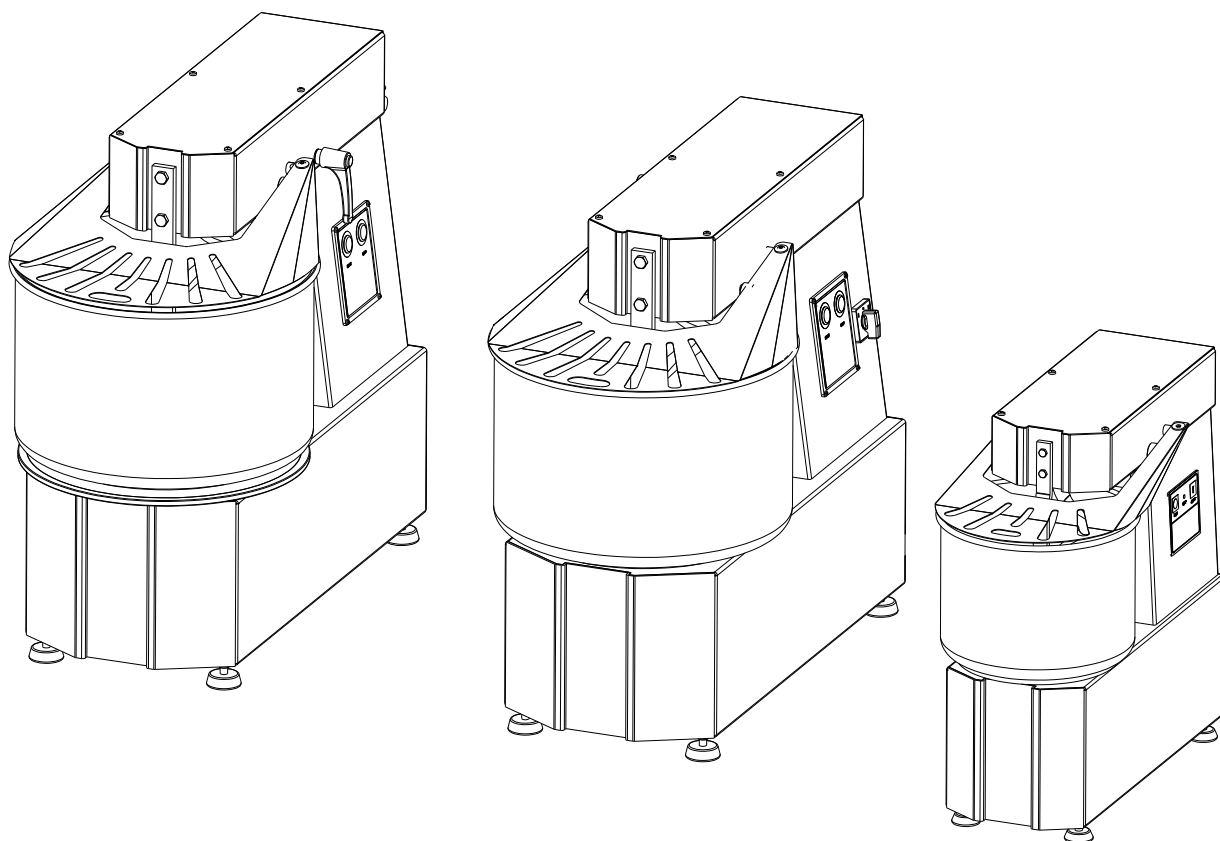


# СПИРАЛЬНЫЙ СМЕСИТЕЛЬ СЕРИЯ SP

## SP5-44/SP12-44A

РУКОВОДСТВО ПО ЭКСПЛУАТАЦИИ И ТЕХОБСЛУЖИВАНИЮ



ИЗДАНИЕ 1 - 23/05/2016

РУССКАЯ ВЕРСИЯ



## СОДЕРЖАНИЕ

1.0 ОБЩИЕ ДАННЫЕ.....	4
1.1 Гарантия.....	4
1.2 Характеристики машины .....	4
1.4 Технические характеристики .....	7
1.5 Зона, в которой находится оператор.....	7
1.6 Общие предупреждения по безопасности .....	8
1.7 Меры безопасности .....	8
2.0 МОНТАЖ И ПУСК В ЭКСПЛУАТАЦИЮ .....	9
2.1 Действия, выполняемые пользователем .....	9
2.2 Порядок монтажа .....	9
2.3 Электрическое соединение .....	9
2.4 Установка на место машины.....	9
3.0 ПУСК В ЭКСПЛУАТАЦИЮ.....	10
3.1 Органы управления .....	10
3.2 Органы управления .....	11
3.3 Функциональный контроль .....	11
4.0 ЭКСПЛУАТАЦИЯ.....	12
4.1 Использование оборудования с неподвижной головкой и ванной.....	12
4.2 Использование оборудования с подъемной головкой и вынимаемой ванной .....	12
4.2.1 Подъем головки и извлечение ванны.....	13
4.2.2 Установка на место ванны и головки .....	13
5.0 ТЕХОБСЛУЖИВАНИЕ.....	13
5.1 Очистка.....	13
5.2 Натяжение верхней цепи.....	14
5.3 Смазка цепей.....	15
5.4 Возможные неполадки.....	15
6.0 ДЕМОНТАЖ ОБОРУДОВАНИЯ .....	15
7.0 ОБСЛУЖИВАНИЕ ПОСЛЕ ПРОДАЖИ.....	15

7.1 Запасные части.....	15
8.0 Вложения.....	15
8.1 Схема SP5-8.....	16
8.2 Схема SP12-18 .....	17
8.3 Схема SP25-38-44 .....	18
8.4 Схема SP12-18 A .....	19
8.5 Схема SP 25-38-44 A .....	20
8.6 перечень оборудования SP 5-44.....	21
8.7 перечень оборудования SP 12-44 A.....	24
8.8 Однофазная схема, электрическая система SP5-8 .....	27
8.9 Трехфазная схема, электрическая система SP5-8.....	27
8.10 Трехфазный электрическая система скорости схема 2 SP5-8.....	28
8.11 Однофазный схема электрическая система SP/SP12-18-38-44 A.....	29
8.12 Трехфазный схема электрическая система SP/SP12-18-38-44 A.....	30
8.13 2-х скоростной трехфазная электрическая схема системы для SP/SP12-18-38-44 A.....	31

## 0.0 Предисловие

Настоящее руководство предназначено для всех тех, кто занимается монтажом, эксплуатацией и техобслуживанием месильных машин, чтобы наилучшим образом использовать все характеристики изделия. Важно, чтобы настоящее руководство хранилось и следовало за оборудованием при его возможных передачах, включая передачу новым владельцам, для того, чтобы с ним можно было консультироваться и располагать необходимой информацией для безопасной работы.

Производитель не берет на себя ответственность за необходимость извещения о последующих модификациях изделия. В соответствии с законом сохраняются права собственности на настоящий документ с запретом порчи, воспроизведения или передачи третьим лицам без разрешения.

Для того чтобы выделить определенные части текста, были использованы следующие обозначения:

**ВНИМАНИЕ:** указывает на опасные ситуации, на которые следует обращать особое внимание.

**ИНФОРМАЦИЯ:** указывает на особо важные технические инструкции..

## 1.0 ОБЩИЕ ДАННЫЕ

### 1.1 Гарантия

Срок действия данной гарантии составляет 2 года с даты, указанной на счете или торговом чеке, выданном при покупке. В течение этого периода будут бесплатно заменяться и ремонтироваться на условиях франко-завод детали, которые по явным и определенным причинам являются неисправными вследствие дефектов производства, за исключением электрических компонентов и частей, подверженных износу. Из гарантии исключаются расходы на отправку и стоимость рабочей силы. Гарантия утрачивает силу в тех случаях, когда ущерб был нанесен: перевозкой, неправильным или недостаточным техобслуживанием, неумелыми действиями рабочих, порчей, ремонтом, произведенным неуполномоченным персоналом, несоблюдением предписаний руководства. Исключается какое-либо возмещение ущерба со стороны производителя в случае прямого или непрямого ущерба, причиненного простоем машины, вызванным: аварией, ожиданием ремонта или любым физическим отсутствием оборудования.

### 1.2 Характеристики машины

Смесители с неподвижной ванной и головкой или с поднимаемой головкой и вынимаемой ванной были спроектированы и изготовлены исключительно для пищевого использования для производства теста из зерновой муки, в основном для работы в пиццериях, кондитерских и хлебопекарных лабораториях. Каждый смеситель (РИС. 1) состоит из:

- Стальной конструкции, защищенной краской на основе эпоксидного порошка с закалкой в печи.
- Ванны, спирали, центральной стойки (разбивателя теста) и защитной решетки, изготовленных из нержавеющей стали.
- Цепной передачи с мотор-редуктором в масляной ванне.
- Частей в движении, которые монтируются на герметичные шарикоподшипники.
- Опорных резиновых ножек (мод. SP 5 - SOP 8), колес, 2 из которых
  - тормозом (мод. от SP 12 до SP 44).
- Привод с двигателем:

- однофазный 1 скорость; - трехфазный 1 скорость;

- трехфазный двигатель с 2 скоростями (за исключением SP5 и SP 8).

Электрический контур получает питание по кабелю от сетевого напряжения,

которым соединены органы управления пуском, остановом и устройством безопасности с низким напряжением (24 В). Среди них имеется взаимная блокировка частей в движении, которая включается включением подвижной защиты ванны.

### 1.3 Технические характеристики

Модель	Масса теста	Масса	Объем	Разм.	Мощность	Вольт	Размеры мм	Вес
SP5	5	3	7	237X160	0.37	230/50/1	540X260X520	38
SP5	5	3	7	237X160	0.37	400/50/3	540X260X520	38
SP5 2V	5	3	7	237X160	0.3/0.45	400/50/3	540X260X520	38
SP8	8	5	10	260X200	0.37	230/50/1	550X270X553	40
SP8	8	5	10	260X200	0.37	400/50/3	550X270X553	40
SP8 2V	8	5	10	260X200	0.3/0.45	400/50/3	550X270X553	40
SP12	12	8	15	317X210	0.9	230/50/1	690X335X630	68
SP12	12	8	15	317X210	0.75	400/50/3	690X335X630	68
SP12V	12	8	15	317X210	0.6/0.8	400/50/3	690X335X630	68
SP18	18	12	20	360X210	0.9	230/50/1	715X380X630	70
SP18	18	12	20	360X210	0.75	400/50/3	715X380X630	70
SP18 2V	18	12	20	360X210	0.6/0.8	400/50/3	715X380X630	70
SP25	25	17	33	400X260	1.1	230/50/1	785X420X700	85
SP25	25	17	33	400X260	1.1	400/50/3	785X420X700	85
SP25 2V	25	17	33	400X260	1/1.4	400/50/3	785X420X700	85
SP38	38	25	40	452X260	1.5	230/50/1	830X470X770	97
SP38	38	25	40	452X260	1.5	400/50/3	830X470X770	97
SP38 2V	38	25	40	452X260	1.5/2.2	400/50/3	830X470X770	97
SP44	44	30	50	500X270	1.5	230/50/3	870X520X770	102
SP44	44	30	50	500X270	1.5	400/50/3	870X520X770	102
SP44 2V	44	30	50	500X270	1.5/2.2	400/50/3	870X520X770	102

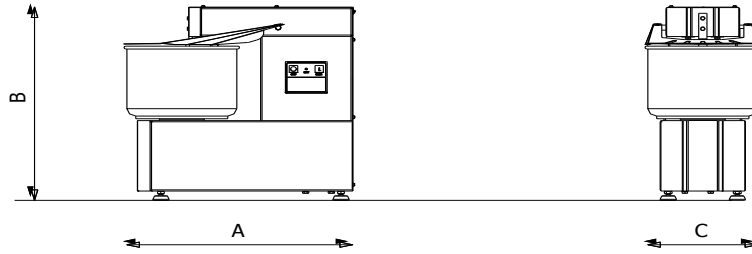
Модель	Масса теста	Масса	Объем	Разм.	Мощность	Вольт	Размеры мм	Вес
SP12A2V	12	8	15	317X210	0.9	230/50/1	690X335X630	79
SP12A	12	8	15	317X210	0.75	400/50/3	690X335X630	79
SP12A2V	12	8	15	317X210	0.6/0.8	400/50/3	690X335X630	79
SP18A	18	12	20	360X210	0.9	230/50/1	715X380X630	82
SP18A	18	12	20	360X210	0.75	400/50/3	715X380X630	82
SP18A2V	18	12	20	360X210	0.6/0.8	400/50/3	715X380X630	82
SP25A	25	17	33	400X260	1.1	230/50/1	785X420X700	98
SP25A	25	17	33	400X260	1.1	400/50/3	785X420X700	98
SP25A 2V	25	17	33	400X260	1/1.4	400/50/3	785X420X700	98
SP38A	38	25	40	452X260	1.5	230/50/1	830X470X770	112
SP38A	38	25	40	452X260	1.5	400/50/3	830X470X770	112
SP38A2V	38	25	40	452X260	1.5/2.2	400/50/3	830X470X770	112
SP44A	44	30	50	500X270	1.5	230/50/3	870X520X770	116
SP44A	44	30	50	500X270	1.5	400/50/3	870X520X770	116
SP44A 2V	44	30	50	500X270	1.5/2.2	400/50/3	870X520X770	116

A = тестомес с подъемной головой и съемной дежой

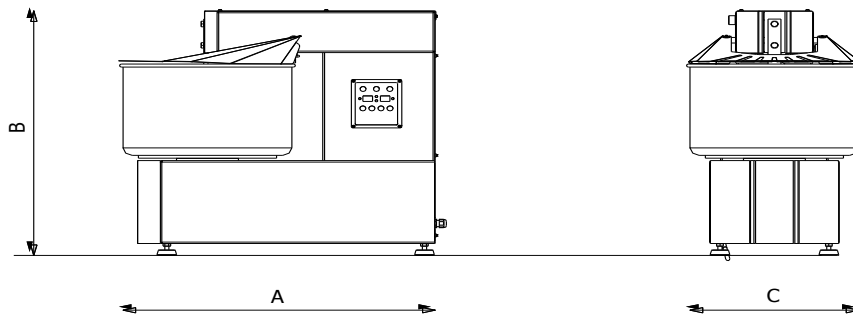
2V = тестомес оснащен 2-мя скоростями замеса

Fig. 1

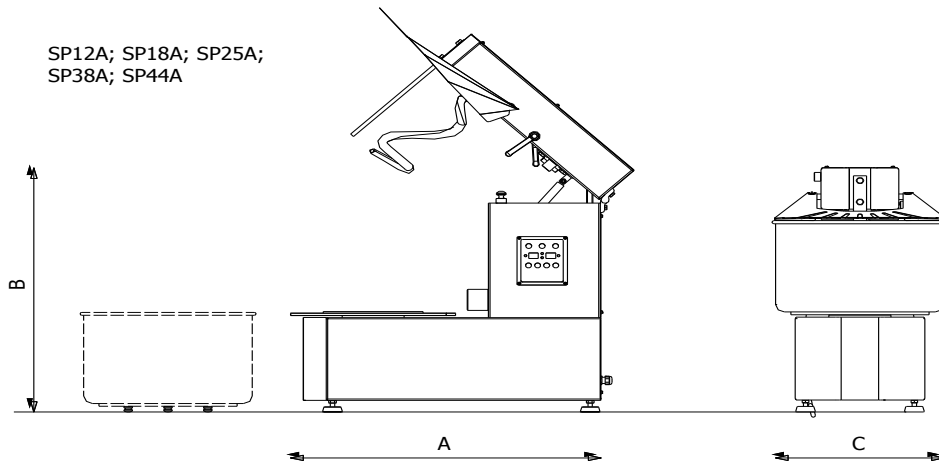
SP5; SP8



SP12; SP18; SP25; SP38; SP44



SP12A; SP18A; SP25A;  
SP38A; SP44A

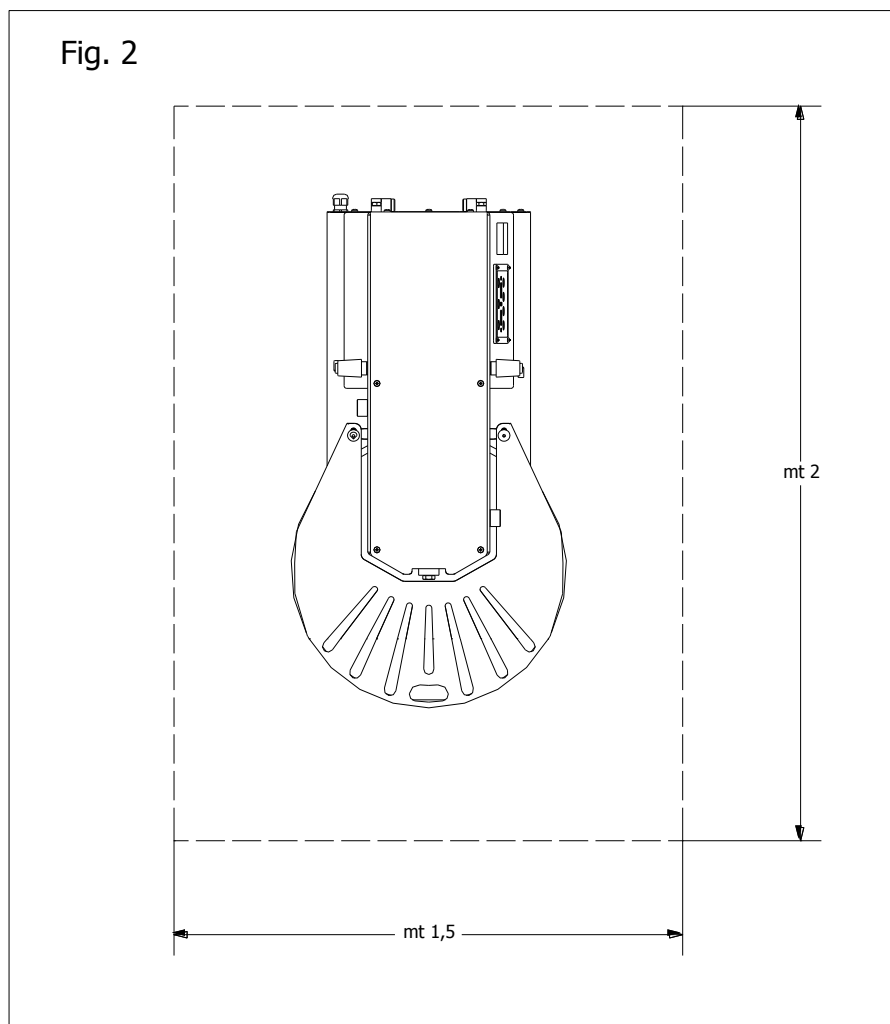


## 1.4 Схемы подключения

Для проводки схемы приведена в разделе 8.8 - 8.13

## 1.5 Зона, в которой находится оператор

В нормальных рабочих условиях и для оптимального использования возможностей оборудования оператор нуждается в зоне, представленной на РИС. 2



## 1.6 Общие предупреждения по безопасности

Оборудование, хотя и соответствует требованиям безопасности, предусмотренным в справочных электрических, механических и санитарных нормах, может представлять собой опасность:

Если используется в целях или условиях, отличающихся от указанных производителем.

При порче защит и устройств безопасности.

При несоблюдении предписаний, предусмотренных для монтажа, пуска в эксплуатацию, эксплуатации и техобслуживания.

### ■ ИНФОРМАЦИЯ

Все операции по монтажу и техобслуживанию должны выполняться квалифицированным и уполномоченным производителем персоналом. Производитель снимает с себя какую-либо ответственность за неправильный монтаж или порчу

## 1.7 Предупреждения по безопасности

■ **ИНФОРМАЦИЯ** Перед использованием оборудования необходимо внимательно прочитать данные инструкции.

### ▲ ВНИМАНИЕ

Для предотвращения опасности или возможных поражений, причиненных: электротоком, механическими органами, возгоранием или санитарными нарушениями, необходимо соблюдать перечисленные далее предупреждения по безопасности:

- A) Поддерживайте собственное рабочее место в порядке. Беспорядок приводит к опасности возникновения несчастных случаев.
- B) Оцените условия окружающей среды. Не используйте оборудование во влажной, мокрой или недостаточно освещенной среде, при наличии возгораемых жидкостей или газов.
- C) Храните в недоступном для детей и посторонних месте. Не позволяйте им приближаться к оборудованию или к рабочему месту.
- D) Используйте оборудование в соответствии с мощностью, указанной на табличке, и только в разрешенных целях. Без перегрузок оборудование работает лучше и более надежно.
- E) Носите подходящую одежду. Не носите широкую и развевающуюся одежду или украшения, которые могут попасть в части в движении.  
Используйте нескользящую обувь. В целях гигиены и безопасности надевайте на длинные волосы сетку и надевайте перчатки на руки.
- F) Защищайте кабель питания. Не тяните за кабель питания для того, чтобы вынуть вилку из розетки. Не подвергайте кабель действию высоких температур, острых углов, воды и растворителей.
- G) Избегайте неустойчивых положений. Найдите наиболее подходящее положение, обеспечивающее равновесие оборудования.
- H) Соблюдайте повышенную осторожность. Следите за своей работой. Не используйте оборудование, если вы чем-то отвлечены.
- I) Вынимайте вилку из розетки в конце каждого использования и перед проведением операций по очистке, техобслуживанию или передвижению машины.
- L) Не используйте удлинители, проложенные на открытом воздухе.



М) Проверьте, что оборудование не повреждено. Перед эксплуатацией оборудования, внимательно проверьте хорошую работу устройств безопасности. Проверить:

Н) Н)что подвижные части не заблокированы, что нет поврежденных частей, что все части были правильно смонтированы и что все условия, могущие влиять на нормальную работу оборудования, являются оптимальными.

Ремонт оборудования должен осуществлять квалифицированный персонал. Операции по ремонту должны выполняться исключительно квалифицированным персоналом, используя оригинальные запчасти. Несоблюдение данного предписания может привести к возникновению опасности для пользователя

## 2.0 МОНТАЖ И ПУСК В ЭКСПЛУАТАЦИЮ

### 2.1 Действия, выполняемые пользователем

Условия окружающей среды в месте монтажа оборудования должны иметь следующие характеристики:

- Не должны содержать влажность.
- Источники водоснабжения и нагрева должны располагаться далеко.
- Хорошая вентиляция и освещение, отвечающие санитарным нормам и правилам техники безопасности, предусмотренным по действующему закону.

Пол должен быть плоским и плотным, чтобы облегчить тщательную уборку. Рядом с машиной нельзя размещать препятствия любого характера, которые могут мешать нормальной вентиляции оборудования.

#### ИНФОРМАЦИЯ

Электрическая сеть должна оборудоваться автоматическим дифференциальным выключателем с соответствующими оборудованию характеристиками, с расстоянием открытия контактов минимум 3 мм.

В частности, необходима качественная установка заземления.

#### ВНИМАНИЕ

Проверьте, что напряжение питания и частота оборудования соответствуют значениям, приведенным в технических характеристиках (1.3) и на табличке, прикрепленной к задней стороне оборудования.

### 2.2 Порядок монтажа

Оборудование поставляется в соответствующей закрытой коробке, прикрепленной металлическими полосами к деревянному поддону. Внутри упаковки помимо оборудования находятся также инструкции по эксплуатации и декларация соответствия, согласно директиве по машинному оборудованию. Оборудование должно быть выгружено из транспортного средства, поднимая его при помощи подходящих для этого приспособлений. Перевозка машины в место установки выполняется при помощи тележки на колесах соответствующей грузоподъемности. После того, как вы разрежете обвязки, снимите упаковку и пластиковую защиту, затем при помощи ремней подходящей грузоподъемности, помещенных под основание оборудования (РИС. 3) и при помощи подходящего подъемного средства (ручного или с двигателем) поднимите оборудование, снимите поддон, находящийся под машиной, поместите оборудование в предназначенное для него место, оставив свободное пространство вокруг оборудования около 50 см, для облегчения операций по эксплуатации, очистке и техобслуживанию самого оборудования.

В случае если оборудование неустойчиво, из-за наличия неровностей в полу, подложите утолщающие прокладки под ножки или колеса из кусочков твердой резины. Для правильного выравнивания машины используйте регулируемые ножки А (РИС. 4).

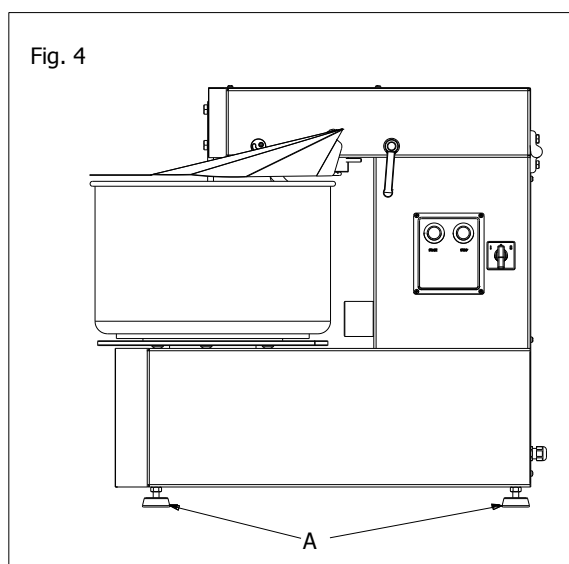
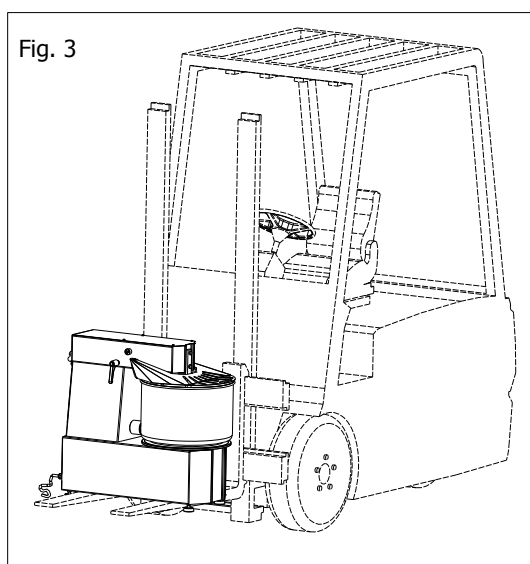
**Примечание: Все части упаковки следует вывозить в отходы в соответствии с действующим законодательством.**

## 2.3 Электрическое соединение

Соединение типа Y оборудования с электросетью выполняется при помощи кабеля питания, оснащенного вилкой только у однофазных моделей. Для оборудования с трехфазным питанием необходимо монтировать на конце кабеля стандартную поляризованную вилку (должно иметься четкое разделение между фазой и нулевым проводником), и проверить, чтобы направление вращения ванны соответствовало указанному стрелкой на ванне.

## 2.4 Установка на место машины

Розетка электросети должна быть легко достижима и не должна требовать перемещения. Расстояние между оборудованием и розеткой должно быть таким, чтобы не приводить к натяжению кабеля питания. Дополнительно кабель не должен находиться под опорными ножками машины.



## 3.0 ПУСК В ЭКСПЛУАТАЦИЮ

Оборудование оснащено следующими органами управления и безопасности:

### 3.1 Органы управления

Оборудование с однофазным или трехфазным электропитанием

(мод. SP5-SP8) (РИС. 5):

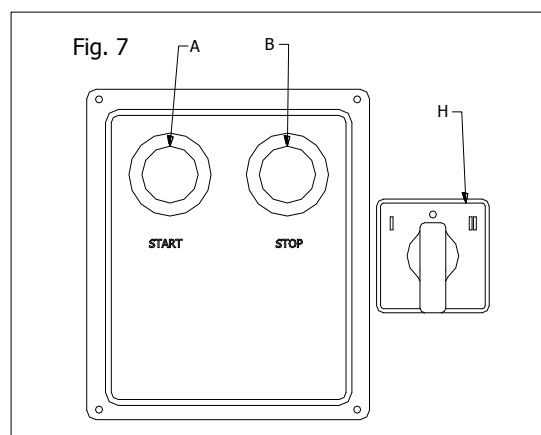
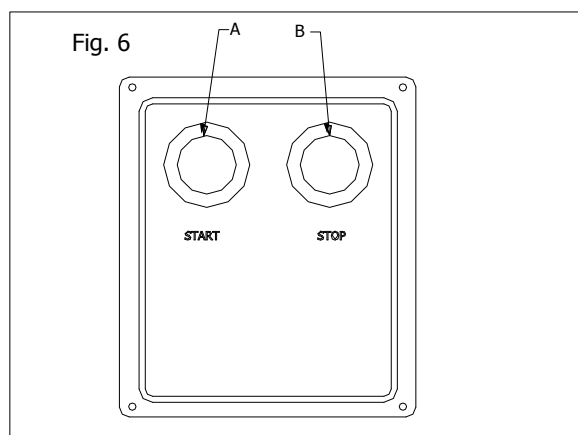
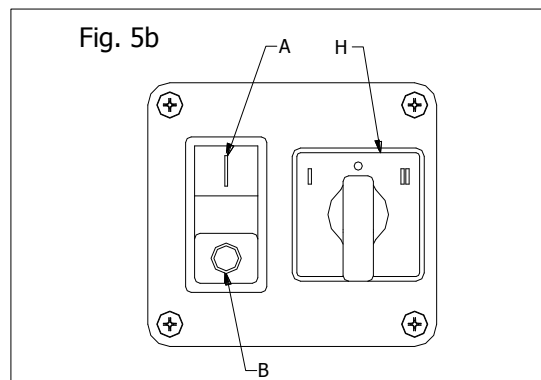
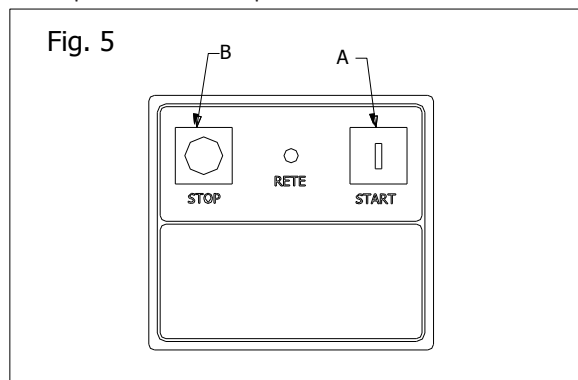
А - Зеленая кнопка 1 Пуск (А)

В - Красная кнопка 2 Останов (В)

Оборудование с однофазным электропитанием 1 скорость, трехфазным питанием 1 скорость и трехфазным питанием 2 скорости (остальные модели)

(РИС. 6-7):

- A - Зеленая кнопка 1 Пуск (A)
- B - Красная кнопка 2 Останов (B)
- C - Переключатель скорости



### 3.2 Предохранительные устройства (FIG.8)

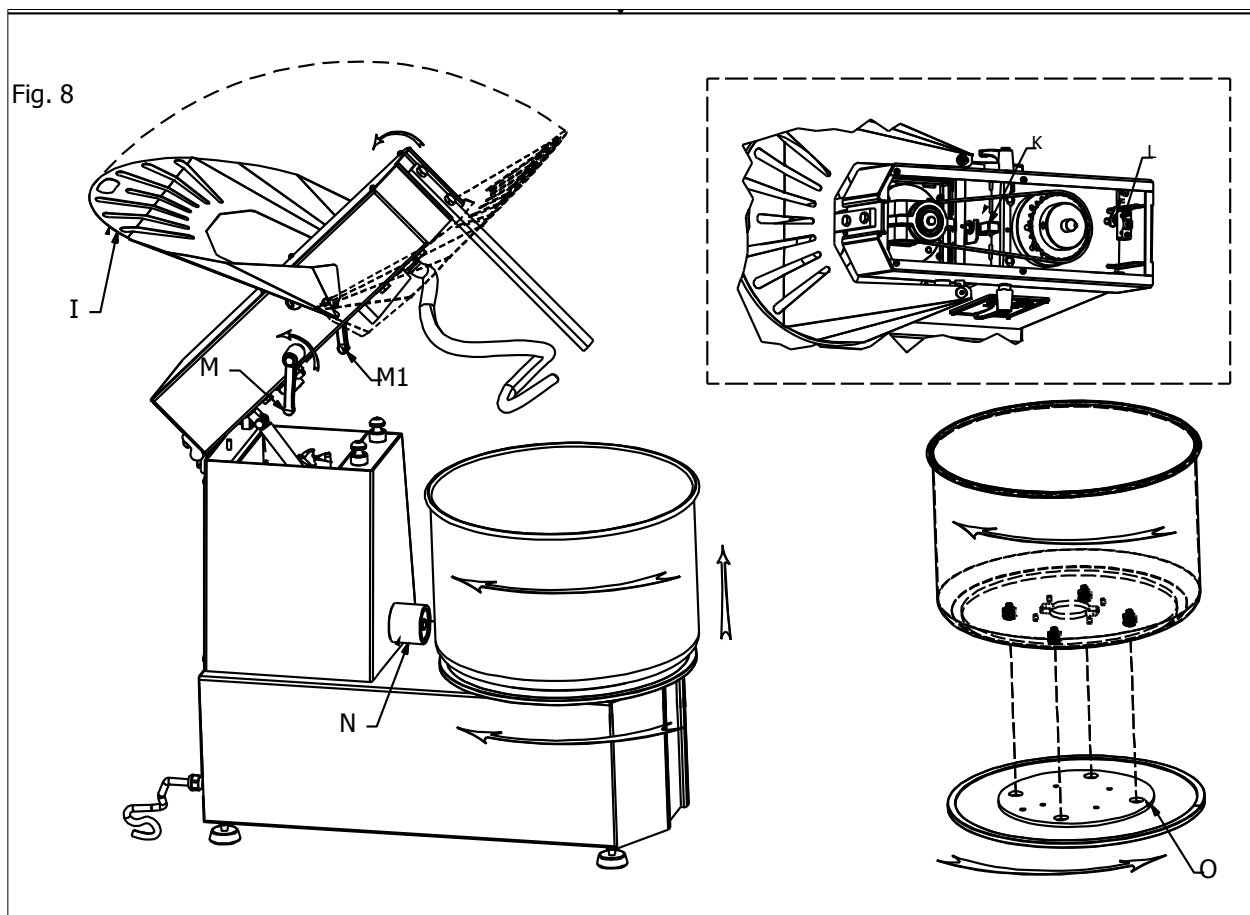
- I - Переносная защитная решетка (РИС. 8)
- L - Устройство для проверки, находится ли головка и защитная решетка в приподнятом или опущенном положении
- M, M1 - Блокировочные рукоятки головки в низком положении
- N - Устройство для проверки, находится ли ванна внутри или снаружи. O - Блокировочный диск ванны
- G - Предохранитель
- H - Переключатель скорости

Примечание: Устройства безопасности M, M1-N-O установлены только на машинах с подъемной головкой и вынимаемой ванной (называются модель A). У моделей с неподвижной головкой устройство проверки подъема решетки находится внутри головки.

**ВНИМАНИЕ**

Проверьте, что напряжение питания и частота оборудования соответствуют значениям, приведенным в технических характеристиках (1.3) и на табличке, прикрепленной к задней стороне оборудования

Fig. 8



Перед запуском машины (пуск в эксплуатацию) полностью опустите головку Р и защиту I (рис. 9). У открывающихся моделей проверьте, что ванна правильно установлена и заблокирована диском О и что головка в горизонтальном положении заблокирована ручками М и М1, которые должны быть полностью затянуты. После того, как был вставлена вилка в розетку электропитания, машина готова к функциональной проверке.

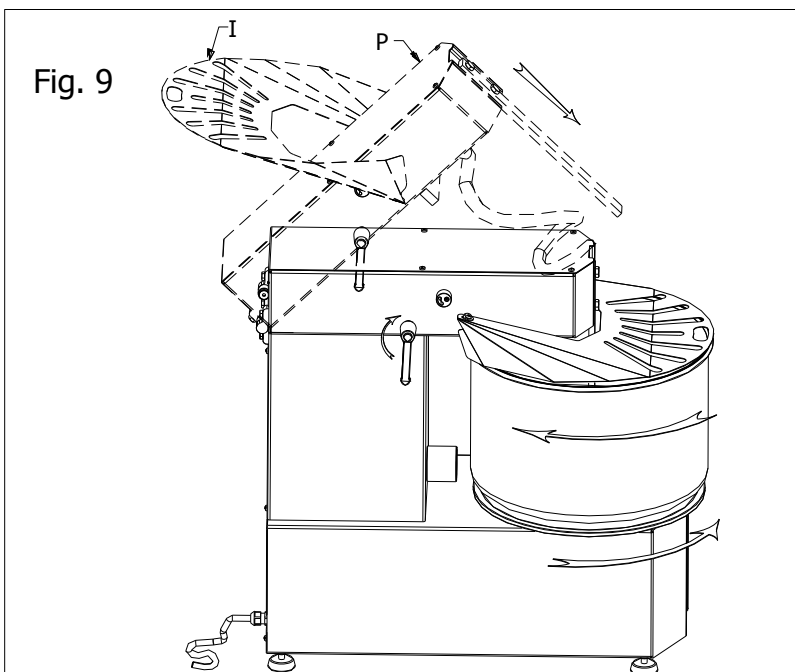
### 3.3 Функциональный контроль

#### Однофазная и трехфазная машина (мод. SP5 –SP8):

**ЗАПУСК:** нажмите на зеленую кнопку А для включения, как ванны, так и спирали. **ОСТАНОВ:** нажмите на красную кнопку В, для выключения, как ванны, так и спирали.

Примечания: У машин с трехфазным электропитанием и трехфазным электропитанием с 2 скоростями, если направление вращения ванны обратное указанному стрелкой, то нужно провести процедуру, описанную ниже, как для пуска в эксплуатацию, так и всякий раз, когда меняется розетка электропитания:

- Остановите машину.
- Выньте вилку электропитания.
- Поменяйте на вилке местами положения двух фаз (например, L1 с L2 и наоборот).
- Вновь вставьте вилку в розетку электропитания
- Вновь включите машину и проверьте правильность направления вращения ванны. Держать машину включенной без продукта в течение 1 минуты и проверить равномерную и правильную работу.



## 4.0 ЭКСПЛУАТАЦИЯ

Перед началом каждого рабочего цикла необходимо убедиться, что оборудование совершенно чистое, в частности чистые контактные поверхности ванны, спираль и центральная стойка, которые следует обрабатывать мощными средствами, подходящими для пищевых продуктов. При необходимости произвести очистку согласно процедуре, описанной в пункте 5.1.

### 4.1 Использование оборудования с неподвижной головкой и ванной

После поднятия защиты I налейте в ванну компоненты нужного типа в требуемом количестве, опустите защиту и нажмите на кнопку A или D.

Действие, производимое спиралью, чье движение синхронизировано с ванной, позволяет получить однородную смесь муки, воды, соли, дрожжей и прочих пищевых продуктов до получения нужной консистенции теста.

При необходимости слегка изменить характеристики и/или начальную консистенцию теста, насыпьте компоненты в ванну через защитную решетку I.

После завершения цикла обработки, остановите машину, поднимите подвижную решетку до максимального открытия, возьмите тесто из ванны, очистите машину, как указано в пар. 5.1.

### 4.2 Использование оборудования с подъемной головкой и вынимаемой ванной

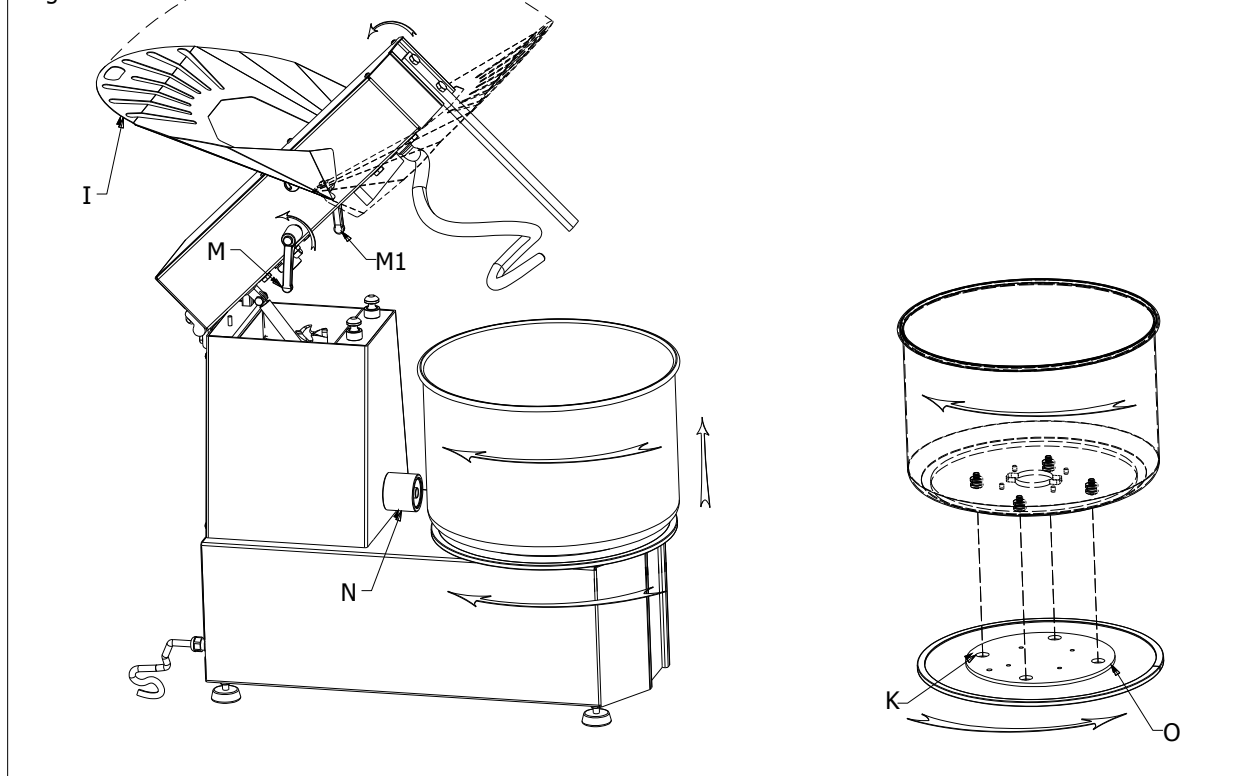
Машина с подъемной головкой и вынимаемой ванной имеет те же функциональные характеристики, что и ванна с неподвижной головкой и ванной, но отличается от последней возможностями, предлагаемыми в конце цикла обработки:

- Облегченное извлечение теста.
- Простота на этапе очистки.

#### 4.2.1 Подъем головки и извлечение ванны

Для подъема головки и извлечения ванны выполняйте следующие действия: остановите машину, выньте вилку электропитания, поднимите полностью защиту I (РИС. 10), отвинтите рукоятки M и M1, поднимите головку при помощи поршня снизу, поверните в направлении часовой стрелки диск O до разблокировки ручки, поднимите ванну и выньте ее, возьмите тесто.

Fig. 10-11



## 4.2.2 Установка на место ванны и головки

После завершения операции по очистке, вновь установите на место ванну, проверив, что 4 штыря, расположенные снизу (РИС. 11) правильно устанавливаются внутрь отверстий К машины, заблокировать ванну, повернув в направлении против часовой стрелки диск О. Вновь установите горизонтально головку, постепенно нажимая на нее по направлению книзу (РИС. 9), закрутите ручки М и М1.

## 5.0 ТЕХОБСЛУЖИВАНИЕ

### ▲ ВНИМАНИЕ

**Перед выполнением любых операций техобслуживания или очистки нужно вынуть вилку из розетки электропитания. В случае плохой работы или неисправности оборудования следует обращаться только в центры техсервиса, уполномоченные производителем (см. ГЛ. 7).**

### 5.1 Очистка

Очистка должна выполняться в конце каждого использования, с соблюдением санитарных норм, чтобы поддерживать оборудование в хорошем рабочем состоянии. При помощи деревянного или пластикового шпателя удалите остатки теста и затем тщательно вымойте ванну, спираль, разбиватель теста и подвижную защиту, используя мягкую губку и горячую воду. Затем вытрите все при помощи впитывающей бумаги для пищевого применения, затем вновь очистите упомянутые поверхности и все оборудование при помощи мягкой чистой ткани, пропитанной специальным дезинфицирующим средством для пищевого оборудования.

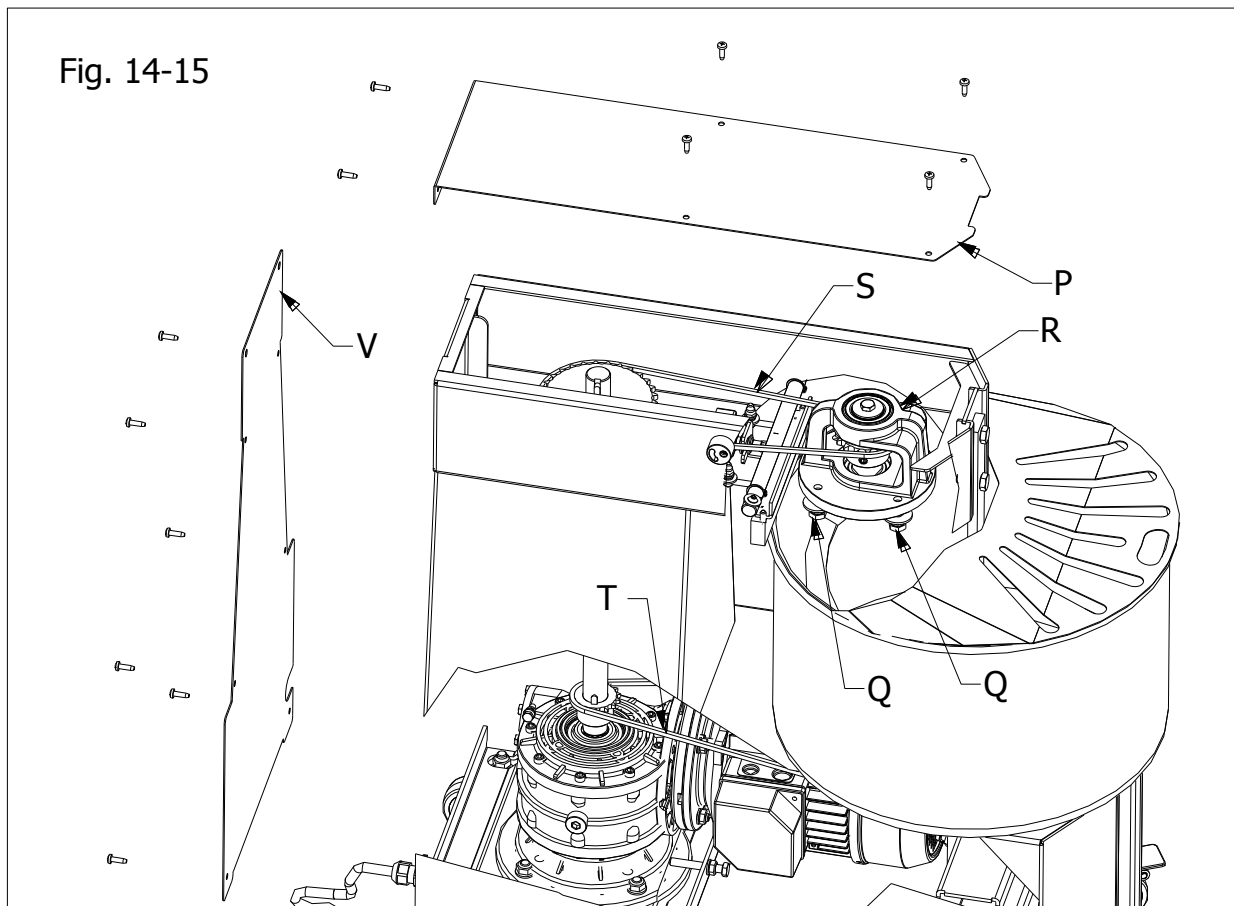
### ▲ ВНИМАНИЕ

Рекомендуем не применять химические вещества, не предназначенные для пищевого применения, абразивные и коррозионные вещества. Избегайте использовать струи воды, разные инструменты, жесткие или абразивные предметы, такие, как стальные губки и т.

д., могущие повредить поверхность и, в частности, причинить ущерб безопасности с точки зрения гигиены. Для поддержания эффективной работы и безопасности оборудования необходимо проводить периодическое техобслуживание (минимум раз в 6 месяцев) следующих частей.

## 5.2 Натяжение верхней цепи

Нужно натянуть цепь, если при периодических проверках будет обнаружено ее избыточное ослабление или если вращение спирали неравномерное. Отвинтите винты и снимите панель P (РИС. 14), расположенную над головкой машины, открутите на несколько оборотов винты Q, потяните за опору спирали R, пока вы не добьетесь оптимизации натяжения цепи, блокируйте опору R винтами Q, вновь монтируйте и закрепите на месте панель P.



## 5.3 Смазка цепей

После того, как вы отвинтили крепежные винты, следует снять верхние панели P и задние панели V, поместить внутри цепей S-T (РИС. 15-16) достаточное количество пластичной смазки для смазки всех звеньев цепи. После завершения операции вновь монтировать две панели и завинтить винты.

## 5.4 Возможные аномалии

АНОМАЛИЯ	ПРИЧИНА	СПОСОБ УСТРАНЕНИЯ
Машина не включается	• Нет сетевого электропитания	• Проверьте главный контактор, розетку, вилку и кабель питания

	• Кнопка аварийного останова заблокирована	• Поверните кнопку в направлении, указанном стрелкой
	• Поднята защитная решетка и/или головка	• Правильно опустите как защитную решетку, так и головку
	• Ручка главного выключателя в положении 0	• Поверните ручку в положение 1
	• Ручка селектора скорости в положении 0	• Поверните ручку в положение 1 или 2
	• Ручка таймера в положении 0	• Поверните ручку в положение от 1 до 30 минут
<b>Спираль вращается неравномерно</b>	• Цепь ослабла	• Натяните цепь, как описано в параграфе 5.2
<b>Машина</b>	• Прерывание	• Замените

## 6.0 ДЕМОНТАЖ ОБОРУДОВАНИЯ

В случае демонтажа или слома оборудования, составляющие его детали не представляют собой опасности, и не требуют принятия особых мер предосторожности. Для облегчения переработки материалов следует снять с машины все части, составляющие электрическую установку



## **7.0 ОБСЛУЖИВАНИЕ ПОСЛЕ ПРОДАЖИ**

### **7.1 Запасные части**

Для заказа запчастей см. стр 17-21.

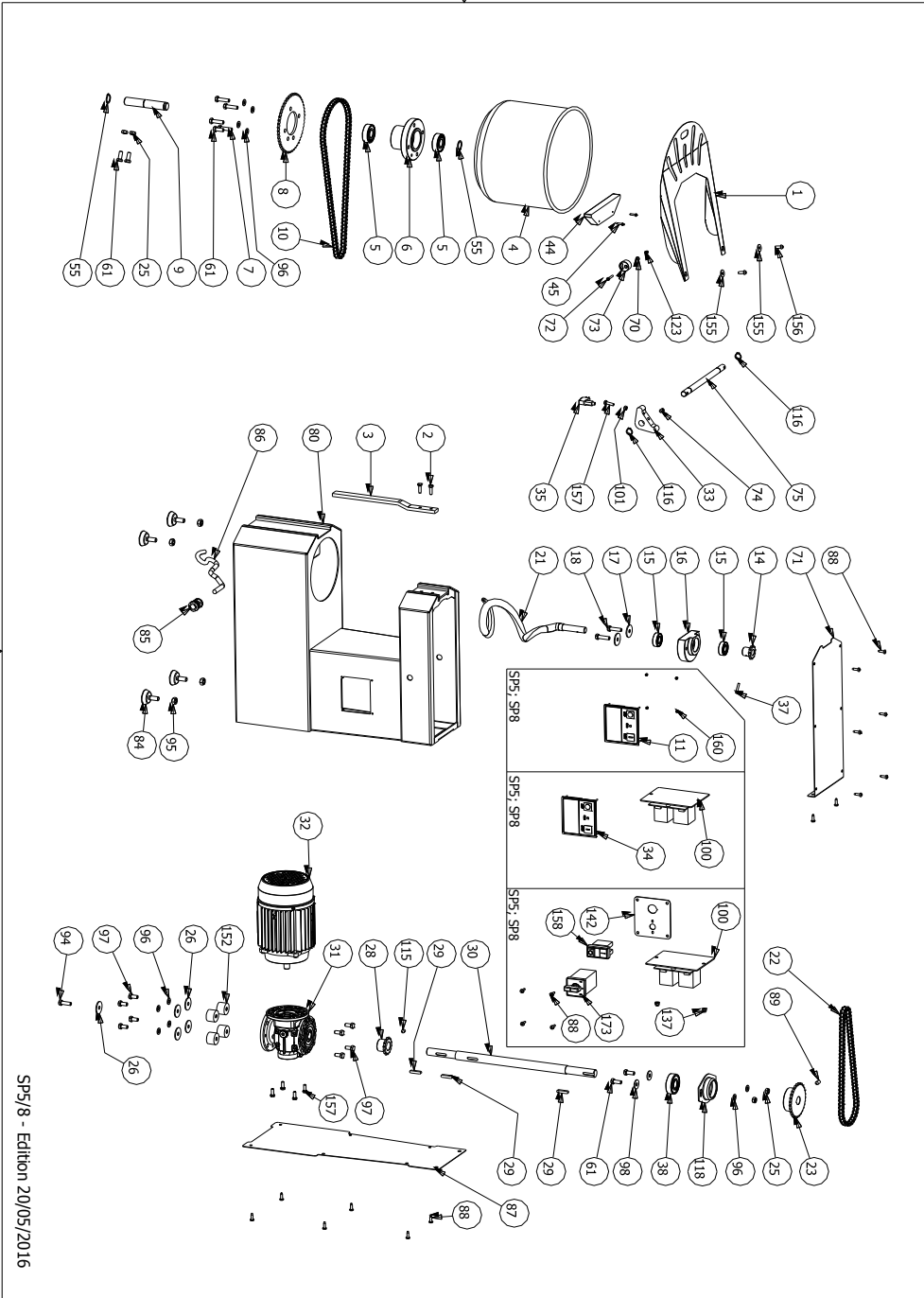
**ВНИМАНИЕ** Рекомендуется использовать только оригинальные запчасти.

СТРАНЫ ЕЭС:

Просим обращаться только к вашему продавцу.

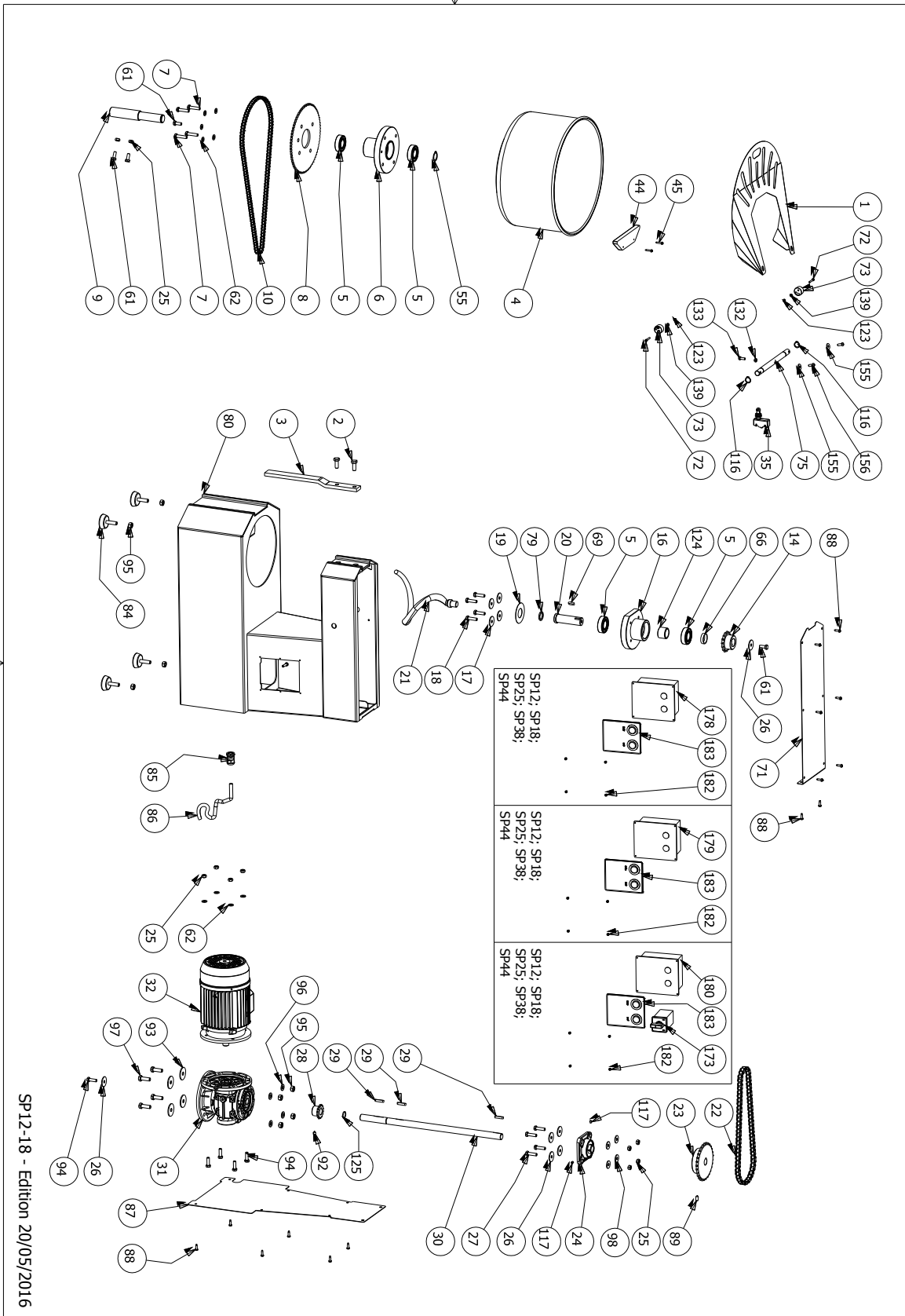
### **8.0 вложения**

Приложения, перечисленные ниже, относятся к учредительным группам и структурной механической части серии машин и соответствующим электрических схемам.

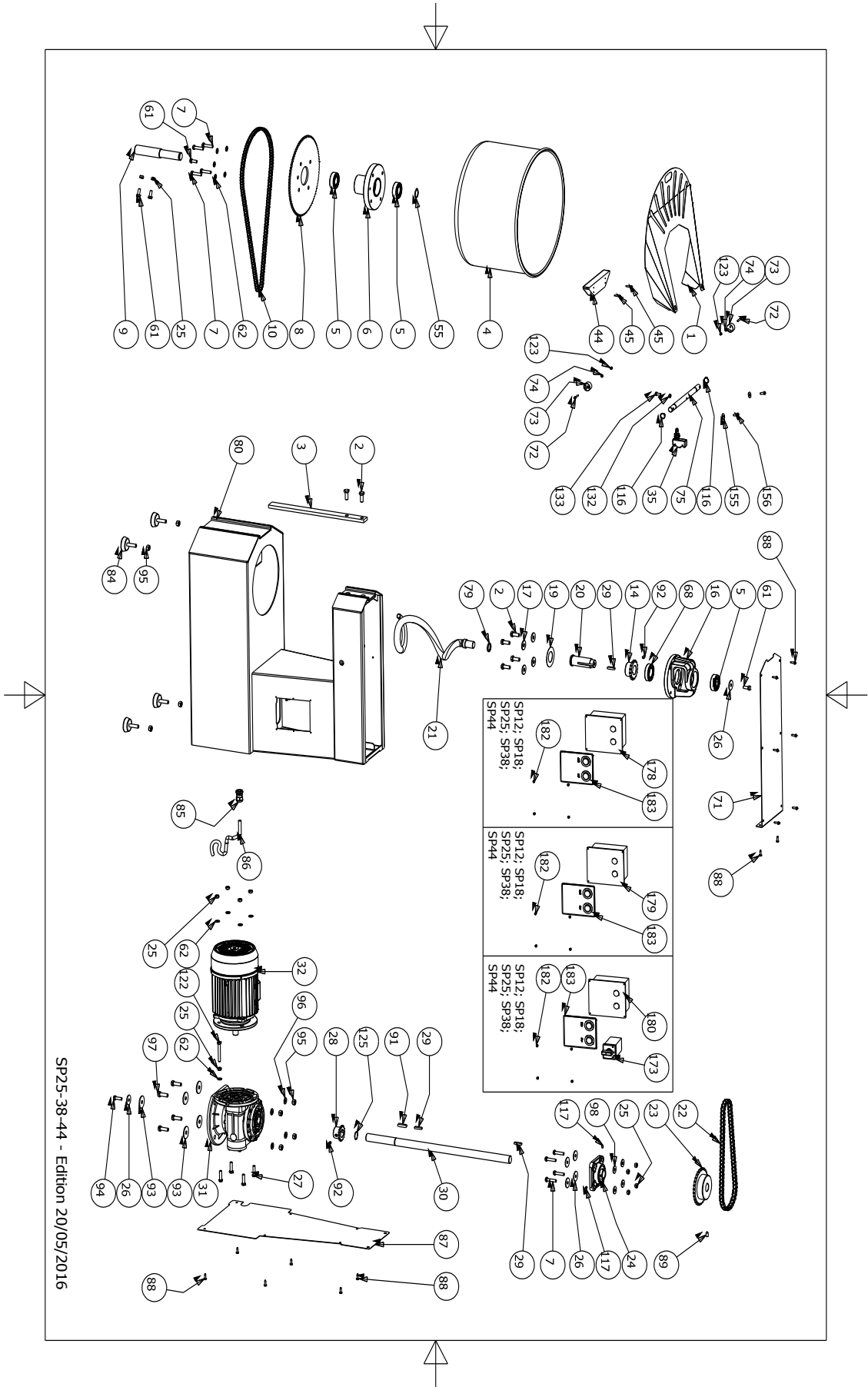


SP5/8 - Edition 20/05/2016

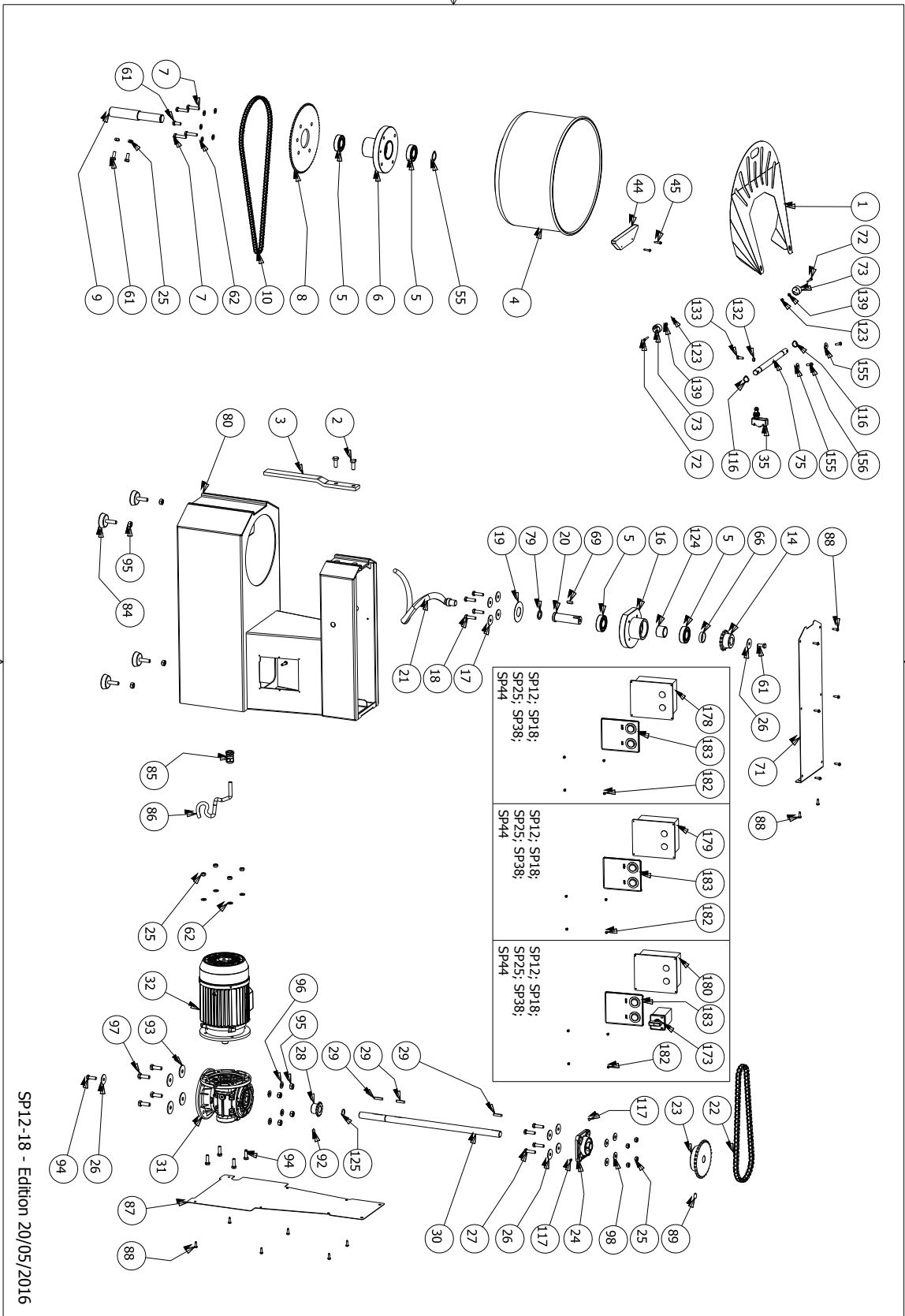
## 8.2 Схема SP12-18



### 8.3 Cxema SP 25-38-44

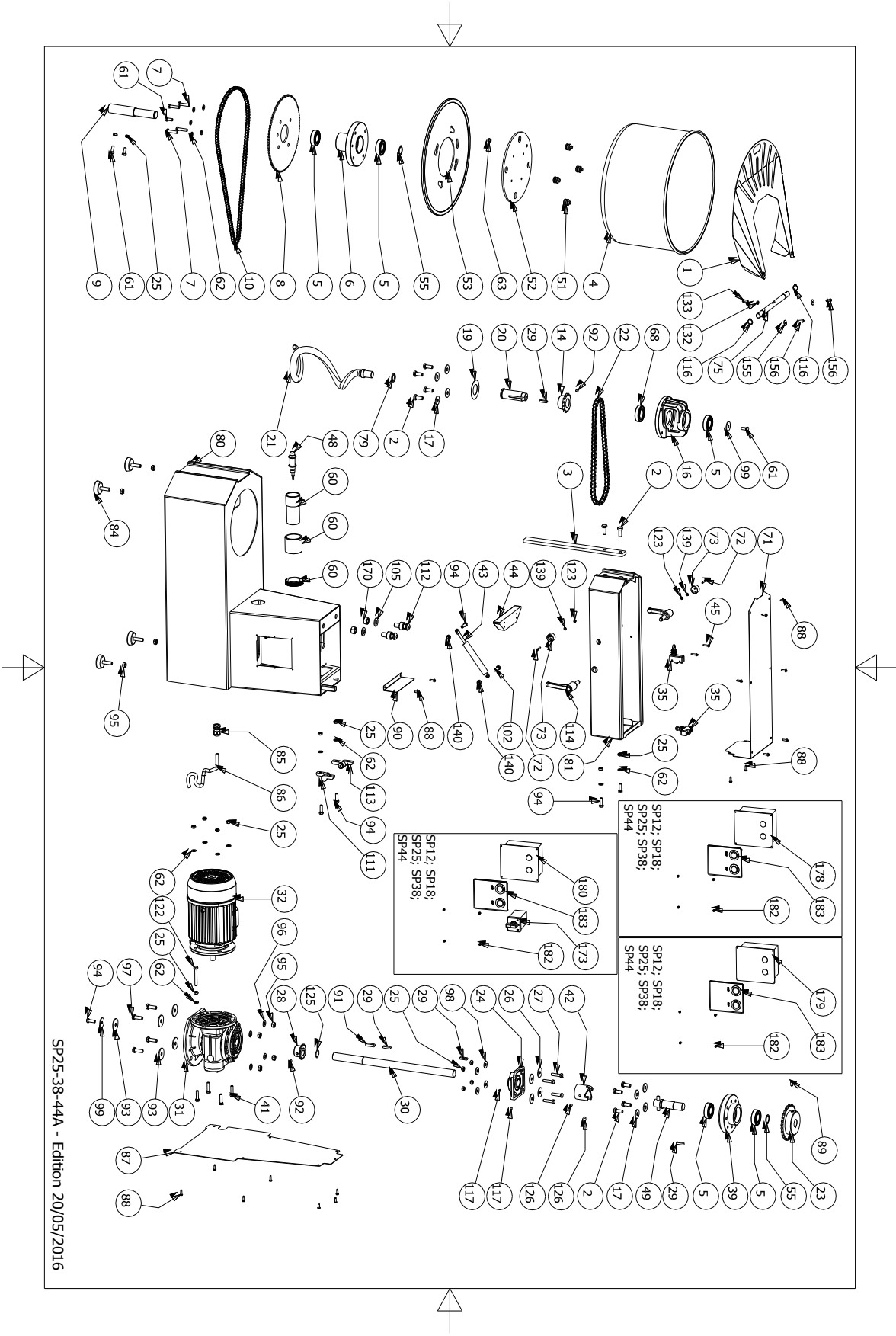


# 8.4 Cxema SP A12-18



SP12-18 - Edition 20/05/2016

# 8.5 Cxema SP 25-38-44 A



SP25-38-44A - Edition 20/05/2016

## 8.6 Перечень оборудования SP 5-44

ИТЕМ	Описание	SP5	SP8	SP12	SP18	SP25	SP38	SP44
1	ЗАЩИТА ВАННЫ	TC005001	TC008001	TC012001	TC018001	TC025001	TC038001	TC038001
2	БОЛТ СТЕРЖНЯ РАЗБИВ. ТЕСТА	07006020	07006020	07010025	07010025	07010025	07010025	07010025
3	СТЕРЖЕНЬ РАЗБИВ. ТЕСТА	IM005003	IM008003	IM012003	IMX18003	IMX25003	IMX25003	IMX25003
4	ВАННА	IM005004	IM008004	IMX12004	IMX18004	IMX25004	IMX38004	IMX44004
5	ОПОР. ПОДШИПНИК ВАННЫ	C62042RS	C62042RS	C62052RS	C62052RS	C62052RS	C62052RS	C62052RS
6	ОПОРА ВАННЫ	IMX05006	IMX05006	IMX12006	IMX12006	IMX12006	IMX12006	IMX12006
7		02608030	02608030	02608035	02608035	02608035	02608035	02608035
8	БОЛТ ВЕНЦА ВАННЫ	IMX05008	IMX05008	IMX12008	IMX12008	IMX25008	IMX25008	IMX25008
9		IMX05009	IMX05009	IMX12009	IMX12009	IMX12009	IMX12009	IMX12009
10	ВЕНЕЦ	IMX05010	IMX05010	IMX12010	IMX12010	IMX25010	IMX38010	IMX38010
11		Vedi Pag. <b>Ошибка! Закладка не определена.</b>						
14	ВАЛ ВАННЫ	IMX05014	IMX05014	IMX12181	IMX12181	IMX25014	IMX25014	IMX25014
15		C62022RS	C62022RS					
16	ЦЕПЬ ВАННЫ	IM008016	IM008016	IMX12016	IMX12016	IMX25016	IMX25016	IMX25016
17		09108032	09108032	09108032	09108032	09010030	09010030	09010030
18	ЭЛЕКТРОУСТАНОВКА	07008030	07008030	07008030	07008030			
19				IMX12019	IMX12019	IMX25019	IMX25019	IMX25019
20	КОЛЕСО С ТОРМОЗОМ			IMX12020	IMX12020	IMX25020	IMX25020	IMX25020
21		IM005021	IM008021	IMX12021	IMX18021	IMX25021	IMX25021	IMX25021
22	КОЛЕСО БЕЗ ТОРМОЗА	IMX05022	IMX05022	IMX12022	IMX12022	IMX25022	IMX25022	IMX25022
23		IMX05023	IMX05023	IMX12182	IMX12182	IMX25023	IMX25023	IMX25023
24	ШЕСТЕРНЯ ОПОРЫ СПИРАЛИ			IMX12024	IMX12024	IMX25024	IMX25024	IMX25024
25	ГАЙКА	041M0800	041M0800	041M0800	041M0800	041M0800	041M0800	041M0800
26		05408032	05408032	05408032	05408032	05408032	05408032	05408032
27	ШАЙБА			02608030	02608030	02608035	02608035	02608035
28		IMX05028	IMX05028	IMX12028	IMX12028	IMX25028	IMX25028	IMX25028
29	БОЛТ	CH060630	CH060630	CH060630	CH060630	CH060630	CH060630	CH060630
30		IMX05030	IMX08030	IMX12030	IMX12030	IMX25030	IMX25030	IMX25030

31	ШЕСТЕРНЯ ЦЕПИ ВАННЫ	RMI40140	RMI40140	RMI50L2 8	RMI50L28	RMI63228	RMI70L28	RMI70L28
32	Motore	Vedi Pag. <b>Ошибка! Закладка не определена.</b>						
33	ДВИГАТЕЛЬ	IMX05033	IMX05033					
35	ТРЕУГОЛЬНИК	MIC00613	MIC00613	MIC0030 8	MIC00308	MIC00308	MIC00308	MIC00308
37	КОНЦЕВОЙ ВЫКЛЮЧАТЕЛЬ	10304525	10304525					
38	МИКРОВЫКЛЮЧАТЕЛ ь	C63042RS	C63042RS					
44	БОЛТ	TCX05044	TCX05044	TCX1204 4	TCX12044	TCX25044	TCX25044	TC044044
45	-	06505016	06505016	0650501 6	06505016	06505025	06505025	06505025
55	ПОДШИПНИК	051D2000	051D2000	051D250 0	051D2500	051D2500	051D2500	051D2500
61	ОПОРА ГОЛОВКИ	02608020	02608020	0260802 0	02608020	02608020	02608020	02608020
62	ОПОРНАЯ ШАЙБА ГОЛОВКИ			0580800 0	05808000	05808000	05808000	05808000
66	ОПОРНЫЙ БОЛТ ГОЛОВКИ			IMX1206 6	IMX12066			
68	СОЕДИНЕНИЕ ПЕРЕДАЧИ					C60062RS	C60062RS	C60062RS
69	БЕСКОНТ. ДАТЧИК ВАННЫ			CH06062 0	CH06062 0			
70	ВАЛ ГОЛОВКИ	05804000	05804000					
71	-	IMX05071	IMX05071	TCX1207 1	TCX12071	TCX25071	TCX25071	TCX25071
72	НОЖКА КРЕПЛЕНИЯ ВАННЫ	07104025	07104025	0710402 5	07104025	07104025	07104025	07104025
73	НЕПОДВИЖНЫЙ ДИСК	IMX12073	IMX12073	IMX1207 3	IMX12073	IMX12073	IMX12073	IMX12073
74	ПОДВИЖНЫЙ ДИСК	03508012	03508012			05804000	05804000	05804000
75	-	TCX05075	TCX05075	TCX1207 5	TCX12075	TCX25075	TCX25075	TCX25075
79	-			TCX1207 9	TCX12079	TCX25079	TCX25079	TCX25079
80	-	TC005080	TC008080	TCX1208 0	TCX12080	TC025080	TCX38080	TCX38080
84	-	IMX05084	IMX05084	ASX1208 4	ASX12084	ASX12084	ASX12084	ASX12084
85	ЗАЩИТА МИКРО			PG11000 0	PG110000	PG110000	PG110000	PG110000
86	ОПОРА ДАТЧИКА ВАННЫ	Vedi Pag. <b>Ошибка! Закладка не определена.</b>						
87	-	TC005087	TC008087	TCX1208 7	TCX12087	TCX25087	TCX25087	TCX25087
88	СТОПОРНЫЙ БОЛТ ВЕНЦА	02248016	02248016	0224801 6	02248016	02248016	02248016	02248016
89	ШАЙБА ВЕНЦА ВАННЫ	03508016	03508016	0350801 6	03508016	03508016	03508016	03508016
91	БЕСКОНТ. ДАТЧИК ВАННЫ					CH08073 5	CH08073 5	CH08073 5
92	ВАЛ ГОЛОВКИ			0350801 0	03508010	03508010	03508010	03508010
93	-			0541004 0	05410040	05410040	05410040	05410040



94	НОЖКА КРЕПЛЕНИЯ ВАННЫ	02608025	02608025	0260802	02608025	02608025	02608025	02608025
	гайка	041M1000	041M1000	041M100	041M1000	041M1000	041M1000	041M1000
96	шайба	05808000	05808000	0581000	05810000	05810000	05810000	05810000
97	винт	02608016	02608016	0261003	02610030	02610030	02610030	02610030
98	шайба	05408024	05408024	0540802	05408024	05408024	05408024	05408024
100	Системная плата	Vedi Pag. <b>Ошибка! Закладка не определена.</b>						
101	гайка	041M0600	041M0600					
115	пшеница	03508010	03508010					
116	Сигер	051D1400	051D1400	051D160	051D1600	051D1600	051D1600	051D1600
117	пшеница			0350600	03506008	03506008	03506008	03506008
118	поддержка	IMX05118	IMX05118					
122						02608060	02608060	02608060
123	гайка	050M0400	050M0400	050M040	050M0400	050M0400	050M0400	050M0400
124	распорка			IMX1212	IMX12124			
125	упругое кольцо			108D200	108D2000	108D2500	108D2500	108D2500
132	гайка			041M060	041M060	041M060	041M060	041M060
133	винт			0260601	02606016	02606016	02606016	02606016
137	гайка	050M060	050M060					
139	шайба	0	0	0580400	05804000			
142	панель управления	Vedi Pag. <b>Ошибка! Закладка не определена.</b>						
152	антивибрационные	IMX05152	IMX05152					
153	шайба							
155	шайба			0900601	09006018	09006018	09006018	09006018
156	винт			1040601	10406016	10406016	10406016	10406016
157	винт	02606020	02606020					
158	Кнопочный 0-1	Vedi Pag. <b>Ошибка! Закладка не определена.</b>						
160	гайка	050M030	050M030					
173	переключатель	Vedi Pag. <b>Ошибка! Закладка не определена.</b>						
178	электропроводка	Vedi Pag. <b>Ошибка! Закладка не определена.</b>						
179	электропроводка	Vedi Pag. <b>Ошибка! Закладка не определена.</b>						
180	электропроводка	Vedi Pag. <b>Ошибка! Закладка не определена.</b>						
182	винт			0224801	02248016	02248016	02248016	02248016
183	команды трафаретной печати	Vedi Pag. <b>Ошибка! Закладка не определена.</b>						

## Арматура

### однофа версия V.230/50/1

ИТЕМ	описание	TC5M	TC8M	TC12M	TC18M	TC25M	TC38M	TC44M
11	электропроводка	IMXNH011	IMXNH011					
32	двигатель	MM071001	MM071001	MM080001	MM080001	MM090001	MM090002	MM090002
86	силовой кабель	IMX0A174	IMX0A174	IMX0A174	IMX0A174	IMX0A174	IMX0A174	IMX0A174
178	электропроводка			TCX0A011	TCX0A011	TCX0A011	TCX0A011	TCX0A011
183	команды трафаретной печати			TCX12183	TCX12183	TCX12183	TCX12183	TCX12183

### Трехфазный версия V. 400/50/3

ИТЕМ	описание	TC5T	TC8T	TC12T	TC18T	TC25T	TC38T	TC44T
11	электропроводка	IMXNH01 1	IMXNH01 1					
32	двигатель	MT07100 1	MT07100 1	MT08000 1	MT08000 1	MT09000 1	MT09000 2	MT09000 2
86	силовой кабель	TCX05086	TCX05086	TCX05086	TCX05086	TCX05086	TCX05086	TCX05086
100	Системная плата	IMXNHT1 3	IMXNHT1 3					
179	электропроводка			TCX0B011	TCX0B011	TCX0B011	TCX0B011	TCX0B011
183	команды трафаретной печати			TCX12183	TCX12183	TCX12183	TCX12183	TCX12183

### Дважды версия скорость V.400/50/3

ИТЕМ	описание	TC5D	TC8D	TC12D	TC18D	TC25D	TC38D	TC44D
11	электропроводка	IMXNH01 1	IMXNH01 1					
32	двигатель	M207100 1	M207100 1	M208000 1	M208000 1	M209000 1	M209000 2	M209000 2
86	силовой кабель	TCX05086	TCX05086	TCX05086	TCX05086	TCX05086	TCX05086	TCX05086
100	Системная плата	IMXNHT1 3	IMXNHT1 3					
142	панель управления	IMX05142	IMX05142					
158	Кнопочный 0-1	ASX00012	ASX00012					
173	переключатель	IMX0C173	IMX0C173	IMX0C173	IMX0C173	IMX0C173	IMX0C173	IMX0C173
180	электропроводка			TCX0C011	TCX0C011	TCX0C011	TCX0C011	TCX0C011
183	команды трафаретной печати			TCX12183	TCX12183	TCX12183	TCX12183	TCX12183

### 8.7 Перечень оборудования SP12 -44A

ИТЕМ	описание	ТС12А	ТС18А	ТС25А	ТС38А	ТС44А
1	защита картера двигателя	TC012001	TC018001	TC025001	TC038001	TC044001
2	винт	07010025	07010025	07010025	07010025	07010025
3	Аукцион макаронных изделий перерыв	IM012003	IMX18003	IMX25003	IMX25003	IMX25003
4	ванна	IMX12004	IMX18004	IMX25004	IMX38004	IMX44004
5	подшипник	C62052RS	C62052RS	C62052RS	C62052RS	C62052RS
6	опорный барабан	IMX12006	IMX12006	IMX12006	IMX12006	IMX12006
7	винт	02608035	02608035	02608035	02608035	02608035
8	простой венок	IMX25008	IMX25008	IMX25008	IMX25008	IMX25008
9	опорный вал	IMX12009	IMX12009	IMX12009	IMX12009	IMX12009
10	ванна цепь	IMX12010	IMX12010	IMX25010	IMX38010	IMX38010
14	простой шестерня	IMX12181	IMX12181	IMX25014	IMX25014	IMX25014
16	Спираль поддержка	IMX12016	IMX12016	IMX25016	IMX25016	IMX25016
17	шайба Inox			09010030	09010030	09010030
18	винт	07008030	07008030			
19	защита диска	IMX12019	IMX12019	IMX25019	IMX25019	IMX25019
20	опорный вал	IMX12020	IMX12020	IMX25020	IMX25020	IMX25020
21	спираль	IMX12021	IMX18021	IMX25021	IMX25021	IMX44021
22	спиральная цепь	IMX12022	IMX12022	IMX25022	IMX25022	IMX25022
23	простой шестерня	IMX12182	IMX12182	IMX25023	IMX25023	IMX25023
24	поддержка UCF	IMX12024	IMX12024	IMX25024	IMX25024	IMX25024
25	гайка	041M0800	041M0800	041M0800	041M0800	041M0800
26	шайба	09108032	09108032	09108032	09108032	09108032
27	винт			07008035	07008035	07008035
28	простой шестерня	IMX12028	IMX12028	IMX25028	IMX25028	IMX25028
29	язык	CH060630	CH060630	CH060630	CH060630	CH060630
30	передаточный вал	IMA12030	IMA12030	IMA25030	IMA25030	IMA25030
31	адаптер	RMI50L28	RMI50L28	RMI63228	RMI70L28	RMI70L28
32	двигатель	Vedi Pag. <b>Ошибка! Закладка не определена.</b>				
35	концевой выключатель	MIC00308	MIC00308	MIC00308	MIC00308	MIC00308
39	протестировал поддержку	IMX12039	IMX12039	IMX12039	IMX12039	IMX12039
40	шайба	09010030	09010030			
42	муфта передачи	IMX12042	IMX12042	IMX25042	IMX25042	IMX25042
43	газовый грифон	IMX12043	IMX12043	IMX12043	IMX12043	IMX12043
44	неподвижная защита	TCX12044	TCX12044	TCX25044	TCX25044	TC044044
45	винт	06505016	06505016	06505025	06505025	06505025
48	датчик приближения	IMX12048	IMX12048	IMX12048	IMX12048	IMX12048
49	тестирование дерева	IMX12049	IMX12049	IMX25049	IMX25049	IMX25049
51	ножная ванна			IMX12051	IMX12051	IMX12051

52	жесткий диск	IMX12052	IMX12052	IMX12052	IMX12052	IMX12052
53	Дискотека для мобильных	IMX12053	IMX18053	IMX25053	IMX38053	IMX44053
55	Сигер	051D2500	051D2500	051D2500	051D2500	051D2500
60	поддержка датчика	IMX12060	IMX12060	IMX12060	IMX12060	IMX12060
61	винт	02608020	02608020	02608020	02608020	02608020
62	шайба	05808000	05808000	05808000	05808000	05808000
63	диск остановлен	IMX12063	IMX12063	IMX12063	IMX12063	IMX12063
66	распорка	IMX12066	IMX12066			
68	подшипник			C60062RS	C60062RS	C60062RS
69	язык	CH060620	CH060620			
71	Картер испытания	TCA12071	TCA12071	TCA25071	TCA25071	TCA25071
72	винт	07104025	07104025	07104025	07104025	07104025
73	стационарная решетка	IMX12073	IMX12073	IMX12073	IMX12073	IMX12073
75	картере ванны	TCX12075	TCX12075	TCX25075	TCX25075	TCX25075
79	распорка	TCX12079	TCX12079	TCX12079	TCX12079	TCX12079
80	рамка	TCA12080	TCA12080	TCA25080	TCA38080	TCA38080
81	голова	TCA12081	TCA12081	TCA25081	TCA25081	TCA25081
84	регулируемая ножка	ASX12084	ASX12084	ASX12084	ASX12084	ASX12084
85	Штамм Облегчение	PG110000	PG110000	PG110000	PG110000	PG110000
86	силовой кабель	Vedi Pag. <b>Ошибка! Закладка не определена.</b>				
87	Картер назад	TCA12087	TCA12087	TCA25087	TCA25087	TCA25087
88	винт	02248016	02248016	02248016	02248016	02248016
89	пшеница	03508016	03508016	03508016	03508016	03508016
90	Картер внутренний	TCA12090	TCA12090	TCA12090	TCA12090	TCA12090
91	язык			CH080735	CH080735	CH080735
92	пшеница	03508010	03508010	03508010	03508010	03508010
93	шайба	05410040	05410040	05410040	05410040	05410040
94	винт	02608025	02608025	02608025	02608025	02608025
95	гайка	041M1000	041M1000	041M1000	041M1000	041M1000
96	шайба	05810000	05810000	05810000	05810000	05810000
97	винт	02610030	02610030	02610030	02610030	02610030
98	шайба	05408024	05408024	05408024	05408024	05408024
99	шайба	05408032	05408032	05408032	05408032	05408032
100	Системная плата	Vedi Pag. <b>Ошибка! Закладка не определена.</b>				
102	винт	02608025	02608025	02608025	02608025	02608025
105	шайба	05814000	05814000	05814000	05814000	05814000
111	левый шарнир	TCA12111	TCA12111	TCA12111	TCA12111	TCA12111
112	зажимная лапка	IMX12112	IMX12112	IMX12112	IMX12112	IMX12112
113	правый шарнир	TCA12113	TCA12113	TCA12113	TCA12113	TCA12113
114	фиксирующей ручкой	IMX12114	IMX12114	IMX12114	IMX12114	IMX12114
116	Сигер	051D1600	051D1600	051D1600	051D1600	051D1600
117	пшеница	03506008	03506008	03506008	03506008	03506008
122	винт			02608060	02608060	02608060
123	гайка	050M0400	050M0400	050M0400	050M0400	050M0400

124	распорка	IMX12124	IMX12124			
125	упругое кольцо	108D2000	108D2000	108D2500	108D2500	108D2500
126	пшеница	03508012	03508012	03508012	03508012	03508012
132	гайка	041M0600	041M0600	041M0600	041M0600	041M0600
133	винт	02606016	02606016	02606016	02606016	02606016
139	шайба	05804000	05804000	05804000	05804000	05804000
140	гайка	050M0800	050M0800	050M0800	050M0800	050M0800
155	шайба	09006018	09006018	09006018	09006018	09006018
156	винт	10406016	10406016	10406016	10406016	10406016
170	гайка	041M1400	041M1400	041M1400	041M1400	041M1400
173	переключатель	Vedi Pag. <b>Ошибка! Залладка не определена.</b>				
178	электропроводка	Vedi Pag. <b>Ошибка! Залладка не определена.</b>				
179	электропроводка	Vedi Pag. <b>Ошибка! Залладка не определена.</b>				
180	электропроводка	Vedi Pag. <b>Ошибка! Залладка не определена.</b>				
182	винт	02248016	02248016	02248016	02248016	02248016
183	Команды трафаретной печати	Vedi Pag. <b>Ошибка! Залладка не определена.</b>				

#### Однофазные модели V.230/50/1

ИТЕМ	описание	TC12AM	TC18AM	TC25AM	TC38AM	TC44AM
32	двигатель	MM080001	MM080001	MM090001	MM090002	MM090002
86	силовой кабель	IMX0A174	IMX0A174	IMX0A174	IMX0A174	IMX0A174
178	электропроводка	TCX0A011	TCX0A011	TCX0A011	TCX0A011	TCX0A011
183	команды трафаретной печати	TCX12183	TCX12183	TCX12183	TCX12183	TCX12183
	описание					

#### Трехфазные модели V.400/50/3

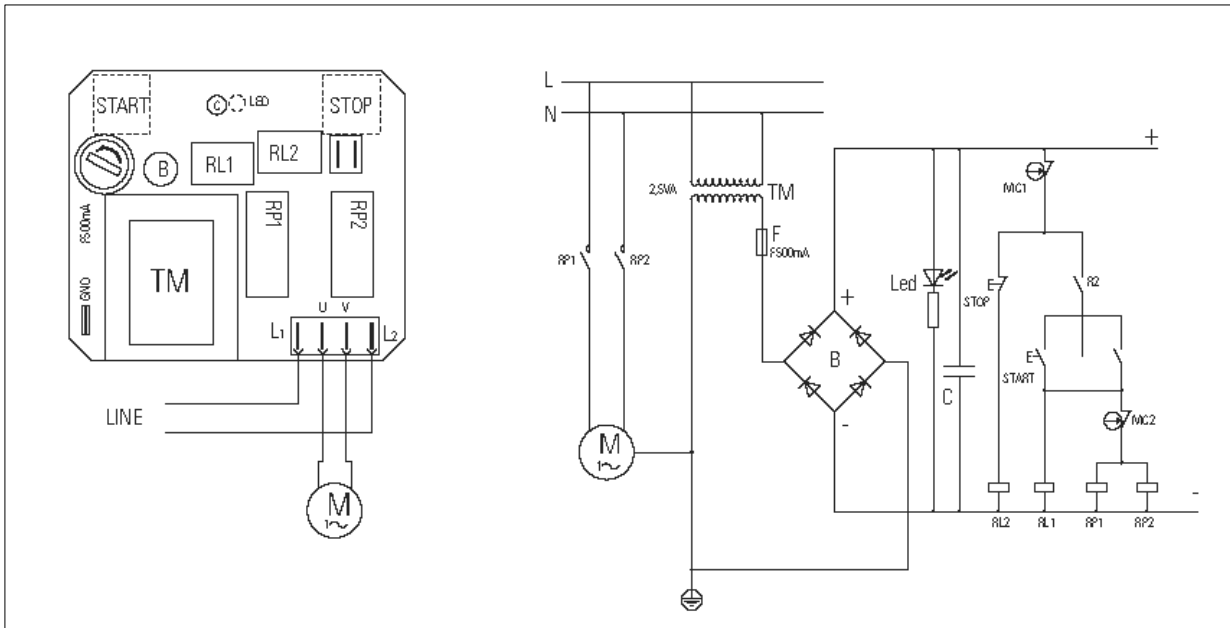
ИТЕМ	описание	TC12AT	TC18AT	TC25AT	TC38AT	TC44AT
32	двигатель	MT080001	MT080001	MT090001	MT090002	MT090002
86	силовой кабель	TCX05086	TCX05086	TCX05086	TCX05086	TCX05086
179	электропроводка	TCX0B011	TCX0B011	TCX0B011	TCX0B011	TCX0B011
183	команды трафаретной печати	TCX12183	TCX12183	TCX12183	TCX12183	TCX12183

#### Двухскоростные модели V.400/50/3

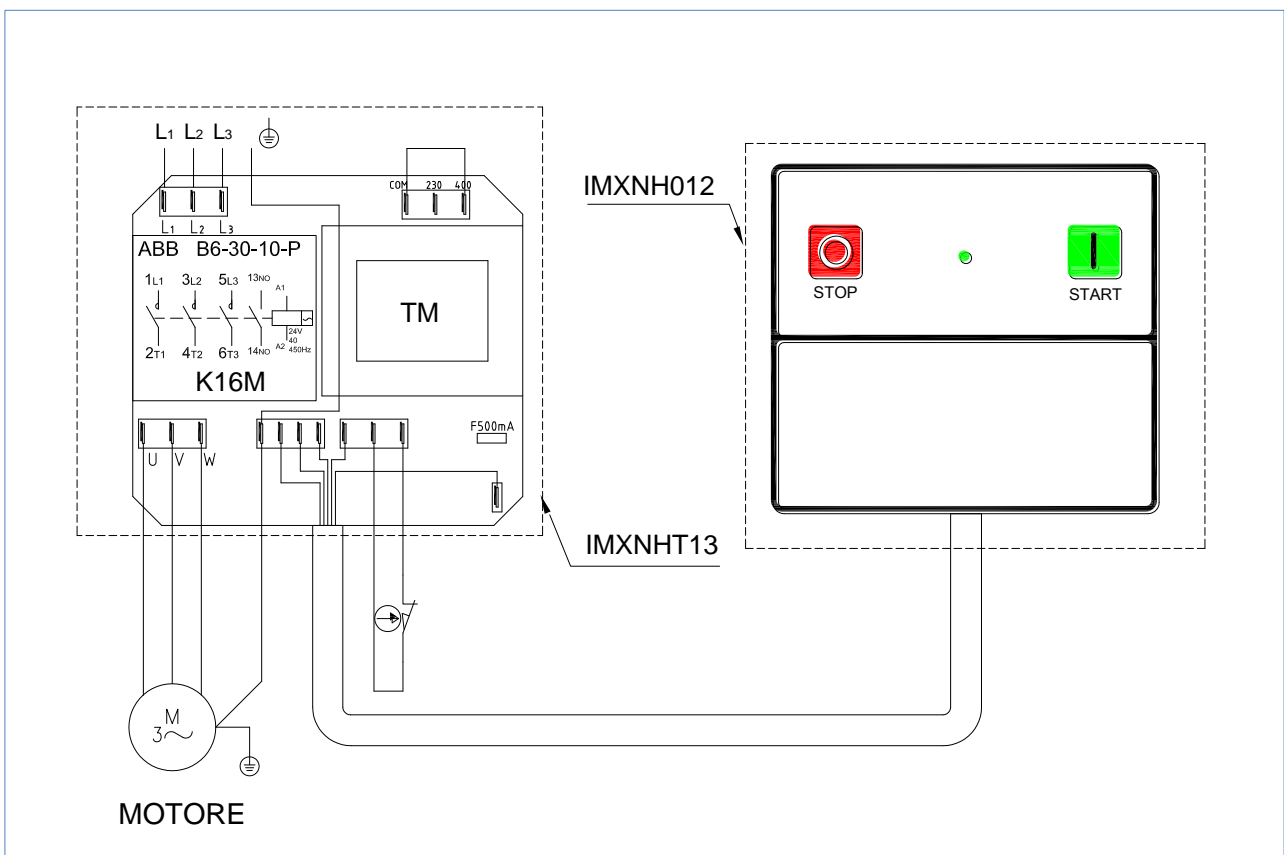
ИТЕМ	описание	TC12AD	TC18AD	TC25AD	TC38AD	TC44AD
32	двигатель	M2080001	M2080001	M2090001	M2090002	M2090002
86	силовой кабель	TCX05086	TCX05086	TCX05086	TCX05086	TCX05086
173	переключатель	IMX0C173	IMX0C173	IMX0C173	IMX0C173	IMX0C173
180	электропроводка	TCX0C011	TCX0C011	TCX0C011	TCX0C011	TCX0C011
183	команды трафаретной печати	TCX12183	TCX12183	TCX12183	TCX12183	TCX12183



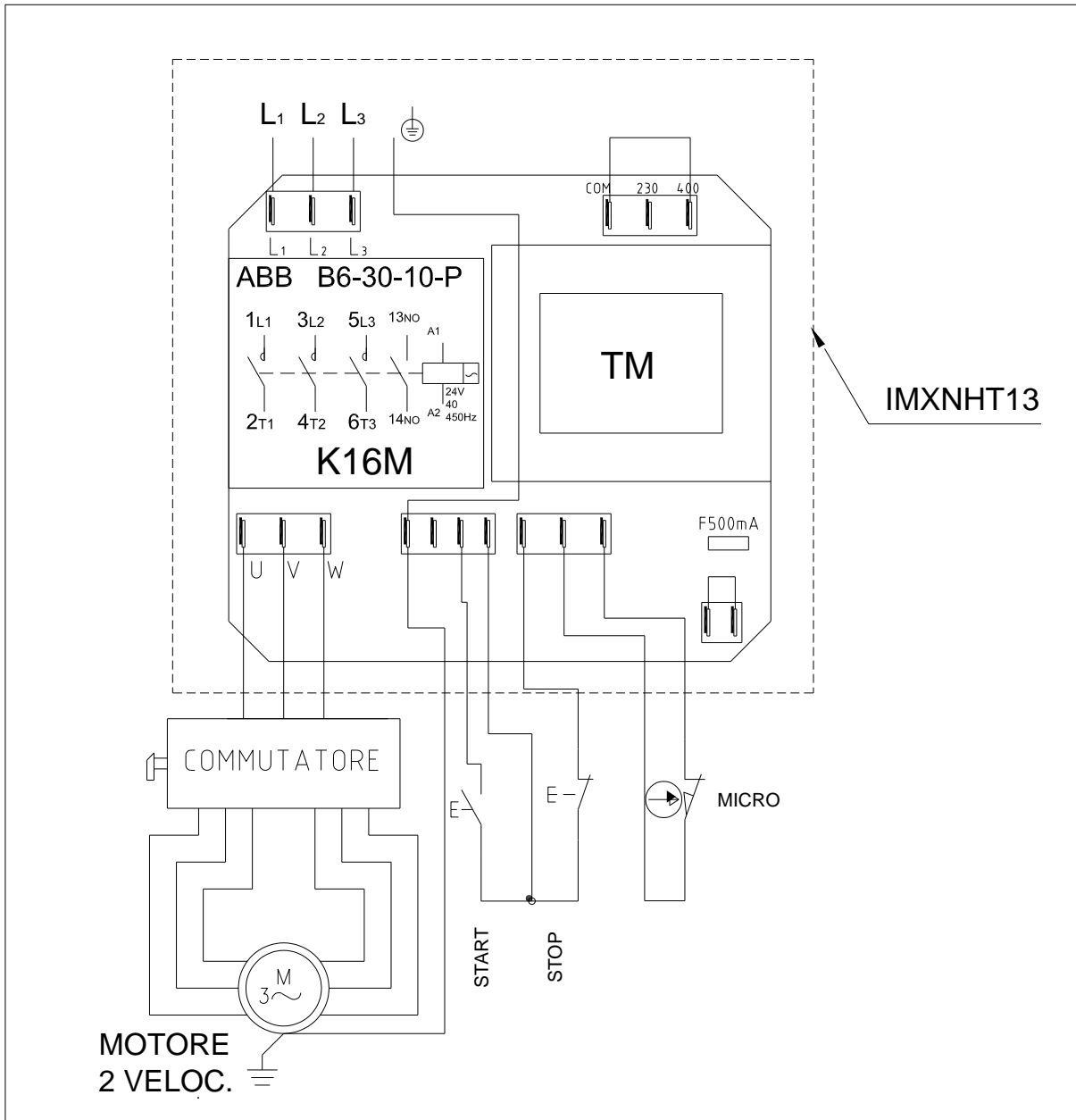
## 8.8 Однофазная схема, электрическая система SP5-8



## 8.9 Однофазная схема, электрическая система SP 5-8

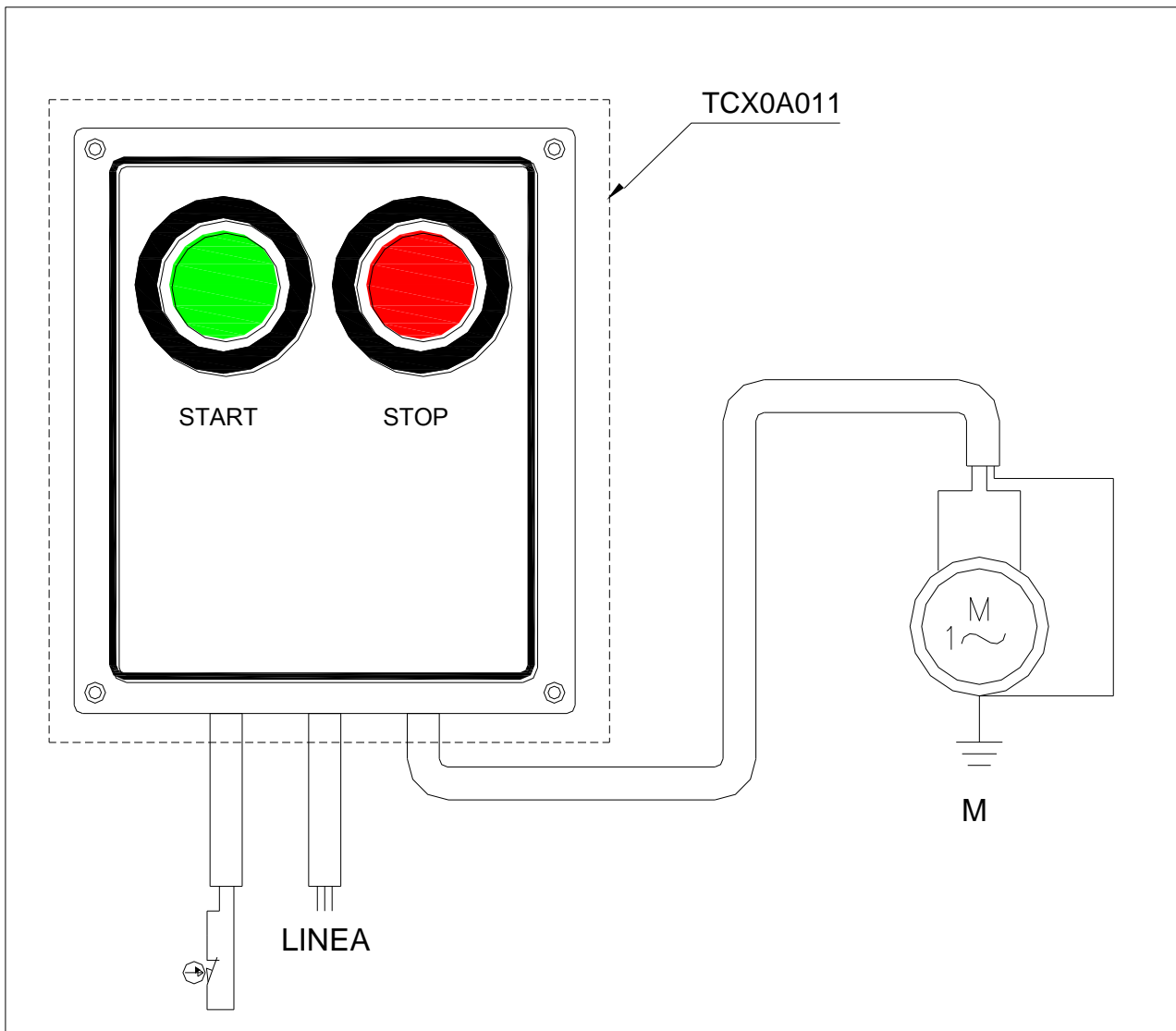


## 8.10 Трехфазная электрическая система скорости схема 2 SP5-8

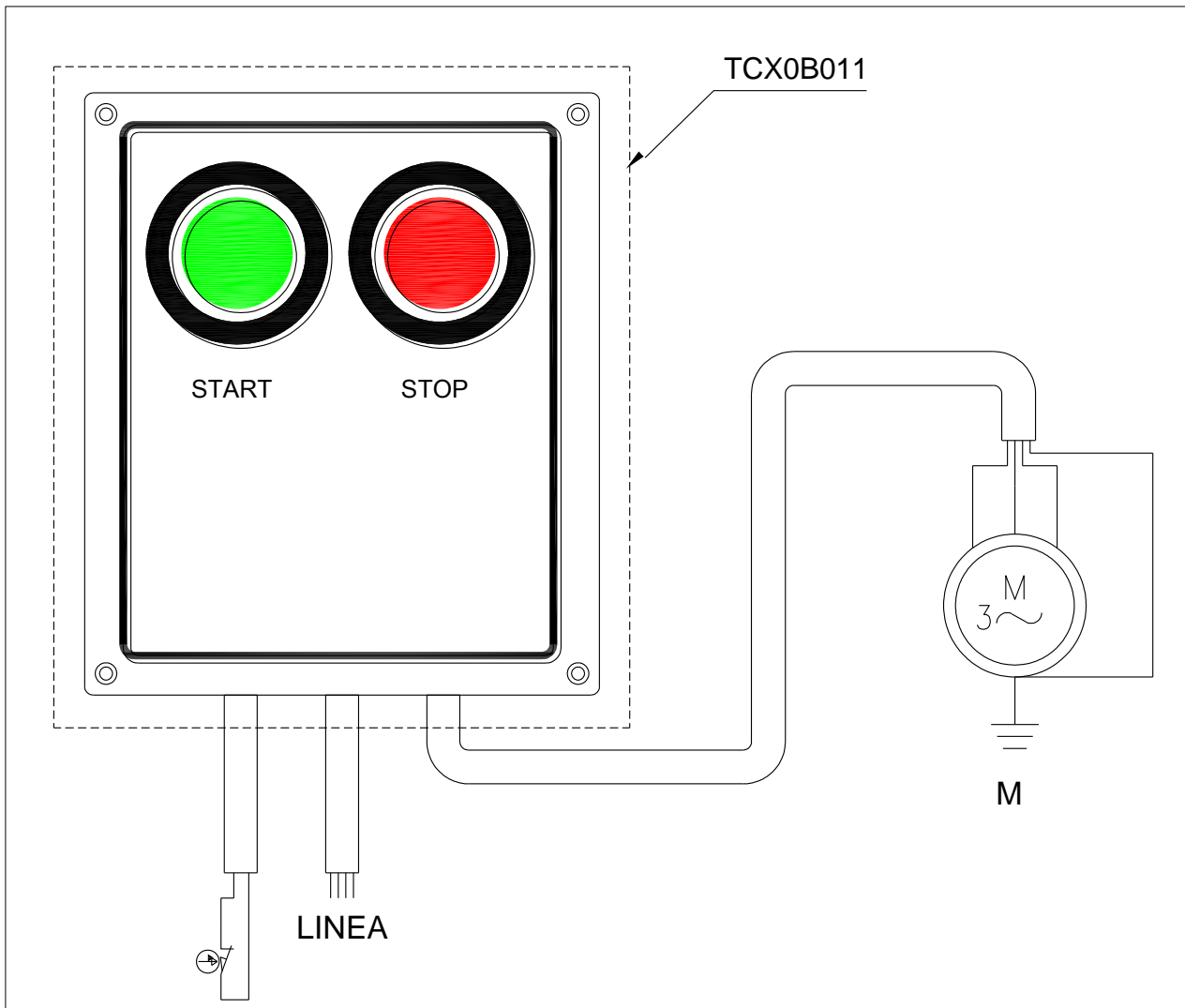




## 8.11 Однофазная схема электрическая система SP/SP12-18-38-44 А



### 8.12 Трехфазная схема, электрическая система SP/SP12-18-38-44 А



8.13 2-х скоростной, трехфазная электрическая схема системы для SP/SP 12-18-38-44 A

