



51 3121

Российская Федерация
Публичное акционерное общество
“Пензмаш”

МАШИНА
ТЕСТОМЕСИЛЬНАЯ
ТММ-330

Руководство по эксплуатации
ТММ02.00.00.000-01РЭ

СОДЕРЖАНИЕ

1	Описание и работа.....	3
1.1	Назначение изделия.....	3
1.2	Технические характеристики.....	3
1.3	Состав изделия и комплектность.....	4
1.4	Упаковка.....	4
1.5	Маркировка.....	4
1.6	Устройство и работа.....	4
	Рисунок 1 - Общий вид тестомесильной машины.....	6
	Рисунок 2 - План расположения фундаментных болтов.....	6
	Рисунок 3 - Редуктор привода месильного органа тестомесильной машины.....	7
2	Использование по назначению.....	8
2.1	Подготовка изделия к использованию.....	8
2.2	Меры безопасности при подготовке изделия к работе.....	8
2.3	Порядок осмотра и проверки готовности изделия к использованию.....	9
2.4	Порядок работы.....	9
	Приложение Б (обязательное) Схема электрическая принципиальная.....	10
2.5	Возможные неисправности и методы их устранения.....	11
3	Техническое обслуживание.....	12
3.1	Порядок технического обслуживания.....	12
	Рисунок 4 - Карта смазки.....	12
4	Гарантии изготовителя.....	13
5	Сведения о рекламациях.....	13
6	Транспортирование.....	13
	Рисунок 5 - Схема строповки тестомесильной машины без упаковки.....	14
	Рисунок 6 - Схема строповки тестомесильной машины в упаковке.....	15
7	Хранение.....	16
8	Утилизация.....	16
9	Ремонт.....	16
10	Консервация.....	16
11	Свидетельство о приёмке.....	16
	Приложение А (обязательное) Перечень манжет.....	17
	Приложение В (обязательное) Перечень подшипников.....	17
	Приложение Г (обязательное) Выставка герконовых датчиков.....	18

Внимание!

При установке и подключении машины тестомесильной ТММ-330 (далее по тексту тестомесильная машина) необходимо сделать правильную фазировку. Для этого необходимо:

- снять верхнее ограждение;
- с помощью вращения шкива механизма подъёма установить раму в промежуточное положение между датчиками верхнего и нижнего положения;
- подключить тестомесильную машину к сети;
- включить выключатель сбоку станции управления: на табло загорятся цифры «00»;
- нажать на кнопку «Стоп», при этом загорятся цифры «01» и рама начнёт движение.

Если рама начала подниматься вверх, значит фазировка правильная. В противном случае необходимо поменять местами два фазных провода на вилке. После этого необходимо закрыть ограждение, а дальнейшую эксплуатацию осуществлять согласно руководства по эксплуатации.

Подключение тестомесильной машины разрешается только специалистам.

ВНИМАНИЕ!!!

НА РАДИАТОРАХ ПЛАТ УПРАВЛЕНИЯ НАХОДИТСЯ ВЫСОКОЕ НАПРЯЖЕНИЕ, ОПАСНОЕ ДЛЯ ЖИЗНИ!

Открытие крышки станции управления и ремонт разрешается только лицам, имеющим допуск на работу с высоким напряжением.

1. ОПИСАНИЕ И РАБОТА

1.1. Назначение изделия

Тестомесильная машина соответствует Техническому Регламенту Таможенного союза ТР ТС 004/2011 "О безопасности низковольтного оборудования", (утв. Решением Комиссии Таможенного союза от 16 августа 2011 года №768), ТР ТС 010/2011 "О безопасности машин и оборудования", (утв. Решением Комиссии Таможенного союза от 18 октября 2011 года №823), ТР ТС 020/2011 "Электромагнитная совместимость технических средств", (утв. Решением Комиссии Таможенного союза от 9 декабря 2011 года №879) и предназначена для порционного замешивания полуфабрикатов и теста из пшеничной и ржаной муки влажностью не менее 35 % в невращающихся подкатных дежах вместимостью 330 литров.

Тестомесильная машина применяется на хлебопекарных и кондитерских предприятиях.

1.2. Технические характеристики

1.2.1 Основные параметры и размеры тестомесильной машины должны соответствовать указанному в таблице 1.

Таблица 1

Наименование показателя	Значение показателя
1 Производительность при замесе теста из порции муки в 120 кг муки, кг/ч	1350
2 Время замешивания теста влажностью 35% из 120 кг муки, мин, не менее	6
3 Пределы влажности замешиваемого теста, % - наибольшая - наименьшая	54 35
4 Загрузка дежи мукой, кг, не более	120
5 Номинальное напряжение, В	380
6 Номинальная частота тока, Гц	50
7 Род тока	трёхфазный, переменный
8 Номинальная потребляемая мощность электродвигателя привода месильного органа, кВт, не более	4
9 Номинальная потребляемая мощность электродвигателя механизма подъёма рамы, кВт, не более	1,1
10 Габаритные размеры, мм, не более: - длина x ширина - высота при опущенной раме - высота при поднятой раме	1770 x 1030 1260 1530
11 Установочные номинальные размеры под дежу объёмом 330 л в мм: - диаметр обода дежи под крышку - глубина погружения месильного органа не более - высота дежи не более - ширина колеи	1080 560 880 780
12 Частота вращения месильного органа вокруг своей оси / по периметру дежи, мин ⁻¹	48 / 14
12 Масса, кг, не более	585
13 Назначенный срок службы, лет	10
14 Назначенный срок хранения, лет	2
15 Уровень шума, издаваемого машиной тестомесильной в процессе замешивания теста, дБА, не более	80

1.3 Состав изделия и комплектность

1.3.1 Составные части изделия

Тестомесильная машина (см. рисунок 1) состоит из следующих основных частей: основания 1, станины 2, рамы 3, с установленными на ней механизмом подъёма рамы 4, приводом месильного органа 5, месильным органом 6, ограждением 7 и крышкой 8. Станция управления 9 установлена на станине машины. Платы управления установлены в станции управления.

1.3.2 В комплект поставки входит:

1. Тестомесильная машина ТММ-330 (совместно с дежой)*	- 1 шт.
2. Скоба ТММ 01.00.01.001	- 2 шт.
3. Болт М16х30 ГОСТ 7796-70	- 2 шт.
4. Руководство по эксплуатации ТММ 02.00.00.000-01 РЭ	- 1 шт
5. Упаковочный ярлык	- 1 шт.

* Допускается комплектовать машину дежой из нержавеющей стали по заказу потребителя.

1.4 Упаковка

1.4.1 Требования к упаковке

1.4.1.1 Тестомесильная машина должна быть упакована в полиэтиленовый чехол и установлена в деревянный ящик ГОСТ 10198-91. Верх крышки должен быть обит полиэтиленовой плёнкой ГОСТ 10354-82.

1.4.1.2 Руководство по эксплуатации должно быть герметично упаковано в пакет из полиэтиленовой плёнки по ГОСТ 10354-82.

Пакет с документацией должен быть перевязан шпагатом и уложен в станину.

1.4.1.3 Упаковка должна соответствовать лёгким условиям транспортирования в части механических воздействий и в части защиты от климатических факторов КУ-1 по ГОСТ 23170-78.

1.4.1.4 Для предотвращения перемещения тестомесильной машины внутри ящика, она должна быть закреплена к днищу ящика шпильками через отверстия в основании.

1.4.1.5 Упаковка должна обеспечивать сохранность тестомесильной машины при транспортировании и хранении в течение гарантийного срока.

1.5 Маркировка

1.5.1 Требования к маркировке

1.5.1.1 Маркировка тестомесильной машины должна быть нанесена на табличку, укрепляемую на видном месте.

1.5.1.2 Табличка должна содержать следующие данные:

- товарный знак и наименование предприятия-изготовителя;
- условное обозначение тестомесильной машины;
- род тока;
- номинальное напряжение, В;
- номинальная потребляемая мощность, кВт;
- номинальная частота тока, Гц;
- заводской номер;
- месяц и год изготовления;
- обозначение степени защиты;
- обозначение технических условий;
- единый знак обращения продукции на рынке.

1.5.1.3 Табличка должна быть выполнена в соответствии с требованиями конструкторской документации.

1.5.1.4 Маркировка транспортной тары должна производиться в соответствии с требованиями ГОСТ 14192-96 и содержать манипуляционные знаки: «Верх», «Хрупкое. Осторожно», «Беречь от влаги», «Центр тяжести», «Место строповки».

1.6 Устройство и работа

Основание 1 служит опорной поверхностью тестомесильной машины. В плите основания имеются три отверстия, предназначенные для крепления тестомесильной маши-

ны к фундаменту (см. рисунок 2). На поверхности основания расположены направляющие пазы и упор для обеспечения закатывания дежи на основание и фиксации её в рабочем положении.

Станина 2 представляет собой корпусную сварную конструкцию, которая крепится к основанию при помощи болтов. В верхней части станины расположена неподвижная ось с подшипниками скольжения для установки рамы 3. Внутри станины расположен микропереключатель, срабатывающий при закатывании дежи в положение для замешивания теста.

Рама представляет собой сварную конструкцию, на которой устанавливаются механизм подъёма рамы 4 и привод месильного органа 5. Механизм подъёма рамы состоит из электродвигателя, клиноремённой передачи и винтовой пары. Гайка винтовой пары имеет две выступающие оси, соприкасающиеся с вертикальными пазами вилок, неподвижно закрепленных на оси станины, что обеспечивает возможность подъёма рамы на угол до 45° относительно горизонтальной оси.

Привод месильного органа состоит из электродвигателя, клиноремённой передачи и редуктора (см. рисунок 3), имеющего две зубчатые пары. Зубчатое колесо первой пары, находясь в зацеплении с шестернёй на оси шкива ремённой передачи, обеспечивает вращение вокруг своей оси месильного органа 6, закреплённого на выходном валу редуктора. Шестерня второй пары, расположенная на выходном валу, обкатываясь вокруг неподвижного зубчатого колеса, обеспечивает перемещение выходного вала по круговой траектории вокруг оси дежи.

ВНИМАНИЕ!

ВРАЩЕНИЕ ДВИГАТЕЛЯ ПРИВОДА МЕСИЛЬНОГО ОРГАНА ДОЛЖНО БЫТЬ ПРОТИВ ЧАСОВОЙ СТРЕЛКИ!

Замешивание теста происходит после опускания рамы тестомесильной машины в горизонтальное положение. При этом крышка закрывает дежу и фиксирует её в рабочем положении. Месильный орган, вращаясь вокруг собственной оси, совершая круговое движение вокруг оси дежи, производит эффективное замешивание теста по всему объёму дежи.

По окончании замешивания рама автоматически поднимается, освобождая дежу. Дежу скатывают с основания тестомесильной машины.

Работа электрической схемы (см. Приложение Б) тестомесильной машины происходит следующим образом. При включении выключателя SA подаётся напряжение питания на плату тринисторных пускателей (ПТП-04-001). Плата процессорного управления (ПУ-02-001) опрашивает состояние датчиков и, при отсутствии неисправностей, устанавливает тестомесильную машину в исходное положение. Если рама на момент подачи напряжения питания находилась в нижнем или промежуточном состоянии, то после нажатия кнопки «СТОП» плата управления переводит раму в верхнее положение. Время работы устанавливается на начальное значение 01 минута. Индикатор непрерывно зажёён и показывает «01».

Установив с помощью кнопки «ВРЕМЯ» время работы месильного органа (при удержании кнопки время перебирается автоматически) в диапазоне 01 - 30 минут с шагом в 1 минуту, оператор, нажав кнопку «ПУСК», запускает процесс замеса. Тестомесильная машина опускает раму и после паузы в три секунды включает месильный орган. Индикатор мигает двумя разрядами и индицирует время до окончания замеса в убывающем порядке.

По окончании замеса тестомесильная машина останавливает месильный орган и после паузы в пять секунд поднимает раму в верхнее положение. Индикатор показывает ранее выбранное оператором время. После этого тестомесильная машина готова к новому замесу.

При откате дежи индикатор поочередно высвечивает «1-1» в старшем/младшем разрядах. При установке дежи на место индикатор снова показывает установленное ранее время замеса.

При возникновении экстренной ситуации во время работы нажать кнопку «СТОП» - тестомесильная машина мгновенно остановится.

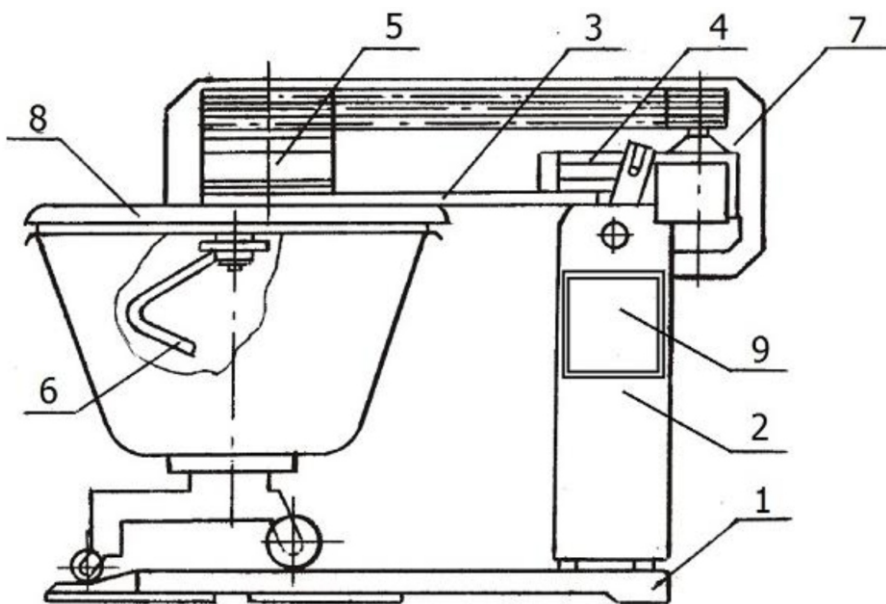


Рисунок 1- Общий вид тестомесильной машины

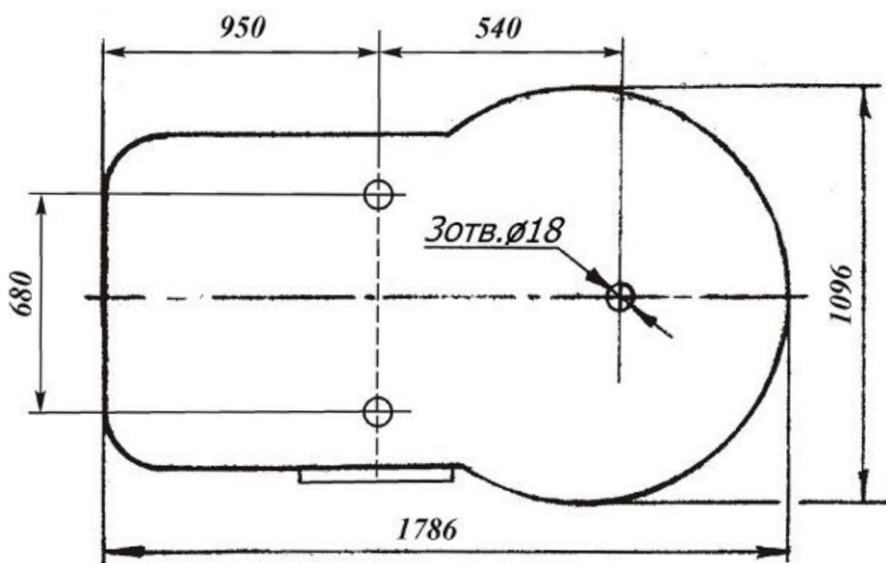
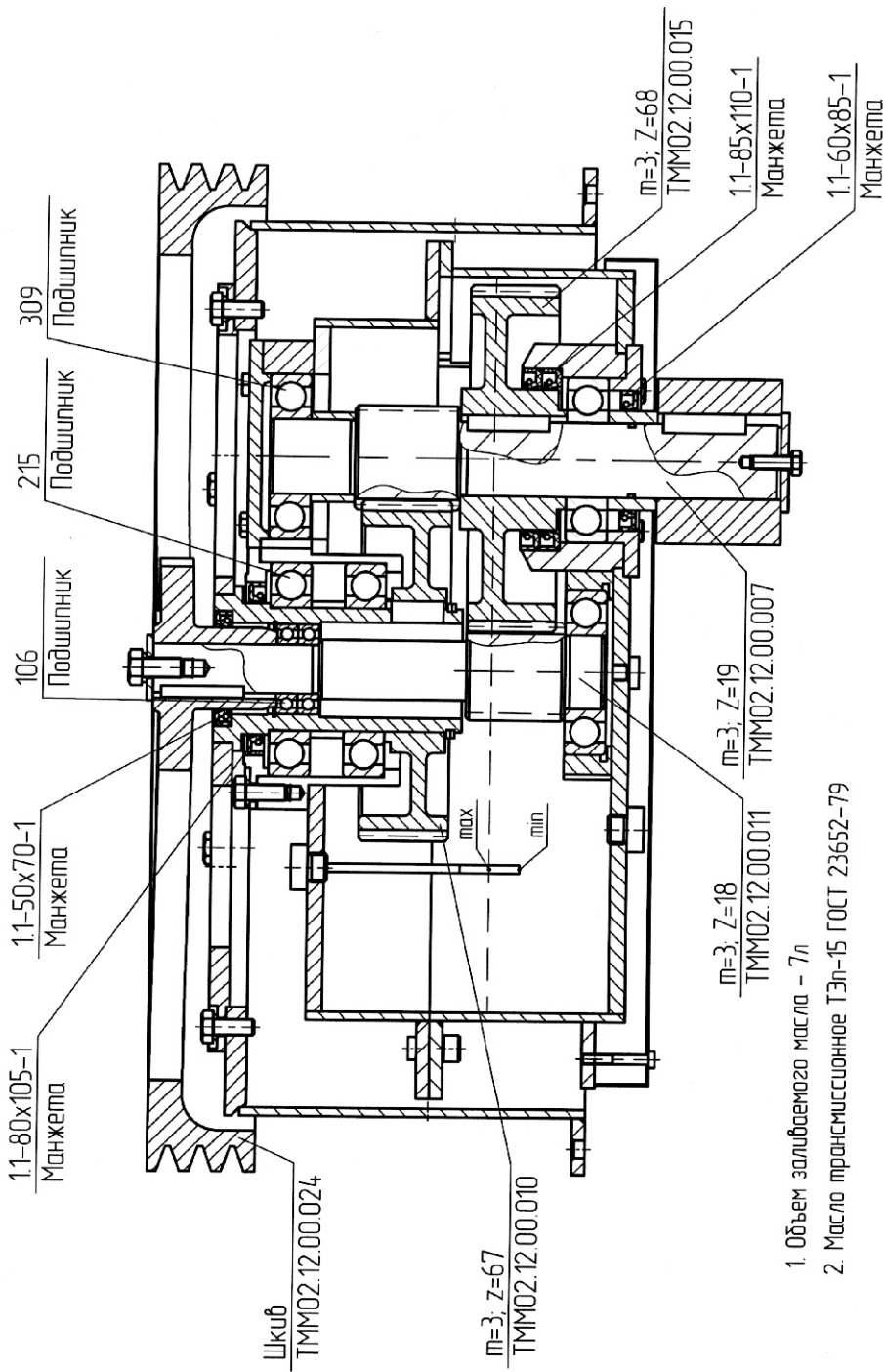


Рисунок 2- План расположения фундаментных болтов



1. Объем заливаемого масла - 7л
2. Масло трансмиссионное ТЭл-15 ГОСТ 23652-79

Рисунок 3 - Редуктор привода месильного органа тестомесильной машины

Если после устранения причины остановки нажать кнопку «ПУСК», то процесс замеса продолжится, если будет повторно нажата кнопка «СТОП», то плата управления переведёт раму в верхнее положение.

Двухразрядный цифровой светодиодный индикатор позволяет оператору наблюдать состояние тестомесильной машины:

- выбор времени работы (непрерывно светится);
 - замес (мигание времени, выбранного оператором, в убывающем порядке до окончания месильного процесса);
 - ошибка (код ошибки индицируется в младшем/старшем разряде поочерёдно);
- Коды ошибок приведены в таблице 2.

Таблица 2.

<i>Код ошибки</i>	<i>Неисправность</i>
1-1	<i>Неисправность в цепи датчика или самого датчика дежи (дежа не установлена)</i>
2-2	<i>Неисправность в цепи датчика или самого датчика верхнего положения рамы или рама не поднимается</i>
3-3	<i>Неисправность в цепи датчика или самого датчика нижнего положения рамы или рама не опускается</i>

ВНИМАНИЕ!

ПОСЛЕ ИНДИКАЦИИ ОШИБКИ, ДАЛЬНЕЙШАЯ РАБОТА ТЕСТОМЕСИЛЬНОЙ МАШИНЫ НЕВОЗМОЖНА.

НЕОБХОДИМО ОТКЛЮЧИТЬ НАПРЯЖЕНИЕ ПИТАНИЯ, УСТРАНИТЬ НЕИСПРАВНОСТЬ И ВНОВЬ ПОДКЛЮЧИТЬ НАПРЯЖЕНИЕ ПИТАНИЯ.

2. ИСПОЛЬЗОВАНИЕ ПО НАЗНАЧЕНИЮ

2.1 Подготовка изделия к использованию

Тестомесильная машина поставляется в собранном виде.

При получении машины необходимо проверить комплектность, удалить консервационную смазку, и очистить её от пыли и грязи.

Подготовить фундамент для установки тестомесильной машины (см. рисунок 2), заглубив плиту основания на 5 мм ниже уровня пола.

Подключение электрооборудования произвести в соответствии со схемой электрической принципиальной (см. приложение Б).

Прокладку проводов от тестомесильной машины до электросети следует проводить в трубах. Выполнить заземление тестомесильной машины в соответствии с действующими ПУЭ. Зажим заземления находится на станине тестомесильной машины под станцией управления. Проверить наличие заземляющего провода между рамой и станиной тестомесильной машины.

Правильность подключения тестомесильной машины проверяется с установленной дежей без теста. Направление вращения шкива двигателя привода месильного органа должно быть против часовой стрелки.

2.2 Меры безопасности при подготовке изделия к работе.

К работе на тестомесильной машине допускаются лица, обученные работе на ней, прошедшие инструктаж по требованиям безопасности и изучившие настоящее руководство по эксплуатации.

Требования к монтажу тестомесильной машины:

- тестомесильная машина должна быть заземлена в соответствии с ПУЭ;
- к тестомесильной машине должен быть обеспечен свободный подход;
- поверхность пола вокруг тестомесильной машины должна быть ровной, чистой и не скользкой.

Перед началом работы следует:

- убрать вокруг тестомесильной машины всё, что может мешать работе;
- произвести осмотр тестомесильной машины, убедиться в её исправности, наличии заземления, отсутствии подтекания масла из редуктора;

- проверить действие блокировок, т.е. месильный орган не вращается без дежи, герконовые датчики отключают механизм подъёма рамы при её подъёме на 45° и при опускании до горизонтального положения. Выставка герконовых датчиков представлена в приложении Г.

ПРИ ПРОВЕРКЕ ДЕЙСТВИЯ ГЕРКОНОВЫХ ДАТЧИКОВ ПРОЯВЛЯТЬ ОСОБУЮ ОСТОРОЖНОСТЬ!

Во время работы запрещается:

- производить чистку, смазку, регулировку и ремонт тестомесильной машины;
- открывать станцию управления, снимать ограждение рамы.

После опускания рамы следует убедиться в надёжной фиксации дежи крышкой.

Следует немедленно остановить тестомесильную машину при появлении электрического напряжения на металлоконструкции, при перерывах в подаче электроэнергии, при появлении стука, шума и сильной вибрации.

ВНИМАНИЕ! ПОДЪЁМ РАМЫ ПО ОКОНЧАНИИ ЗАМЕШИВАНИЯ ТЕСТА ПРОИСХОДИТ АВТОМАТИЧЕСКИ!

Запрещается класть на поверхность тестомесильной машины любые предметы, находиться посторонним лицам вблизи работающей тестомесильной машины, осматривать механизмы включенной в сеть тестомесильной машины через отверстие в ограждении позади тестомесильной машины.

Ремонт тестомесильной машины производится только при наличии дежи на основании, либо с опорной стойкой, предохраняющей от падения рамы.

2.3 Порядок осмотра и проверки готовности изделия к использованию

2.3.1 Проверить наличие масла в редукторе и при необходимости долить.

2.3.2 Проверить наличие смазки в подшипниках в соответствии с картой смазки (см. рисунок 4), при необходимости смазать.

2.3.3 Проверить надёжность присоединения заземления, отсутствие повреждений изоляции проводов.

2.3.4 Проверить натяжение ремней, при необходимости отрегулировать.

2.3.5 Проверить срабатывание электроблокировок:

- при нажатии кнопки «ПУСК» при отсутствии дежи на основании, рама тестомесильной машины не перемещается, а на экране высвечиваются две мигающие цифры «1-1», означающие отсутствие дежи или неисправность цепи датчика или самого датчика дежи;

- после установки дежи или устранения неисправности датчика наличия дежи, при нажатии кнопки «ПУСК» рама опускается и через 3 секунды начинает вращаться месильный орган.

2.3.6 Месильный орган, крышку с внутренней стороны и дежу промыть горячей водой с 10% раствором пищевой соды, ополоснуть тёплой водой, протереть насухо и покрыть растительным маслом (подсолнечным, оливковым и др.).

2.3.7 Произвести загрузку дежи в соответствии с рецептурой. Сначала жидкие компоненты, затем мука.

ВНИМАНИЕ! ДЛЯ СОХРАНЕНИЯ ПОКРЫТИЯ ЗАПРЕЩАЕТСЯ ПРОИЗВОДИТЬ ЧИСТКУ МЕСИЛЬНОГО ОРГАНА МЕТАЛЛИЧЕСКИМИ ПРЕДМЕТАМИ!

2.4 Порядок работы

2.4.1 Закатить дежу на основание тестомесильной машины и убедиться в правильности её установки. При высвечивании на экране цифр «00» необходимо нажать кнопку «СТОП». Если на экране высвечивается цифра «01» - это изначальное время замеса.

2.4.2 Установить кнопкой «ВРЕМЯ» необходимое для замеса время.

2.4.3 Нажать кнопку «ПУСК», рама опустится на дежу и через 3 секунды включится электродвигатель привода месильного органа. По истечении заданного времени месильный орган останавливается и рама автоматически поднимается в крайнее верхнее положение.

Перечень элементов

Обозначение	Наименование	Кол	Примечание.
A1	Плата процессорного управления ПУ-02-001	1	
A2	Плата тринисторных пускателей ПТП-04-001	1	
SQ2	Микровыключатель ВП73-21-10432 УХЛ3	1	
Электродвигатели 380В, 50 Гц			
M1	АИР112МВ6 исп.1081,4 кВт, n=1000 об/мин	1	
M2	АИР80В6 УЗ исп.1081 1,1 кВт, n= 1000 об/мин	1	

**ЗАПРЕЩАЕТСЯ ИСПОЛЬЗОВАНИЕ ТЕСТОМЕСИЛЬНОЙ МАШИНЫ БЕЗ ЛЕГКО ДОСТУПНОГО, УСТРОЙСТВА ОТКЛЮЧЕНИЯ ОТ СЕТИ.
ВНИМАНИЕ!**

ЗАПРЕЩАЕТСЯ ПРОИЗВОДИТЬ ЛЮБЫЕ РАБОТЫ В ЗОНЕ МЕСИЛЬНОГО ОРГАНА ПРИ ПОДНЯТОЙ РАМЕ.

2.4.5 Выкатить дежу и очистить месильный орган от остатков теста. Если месильный орган препятствует скатыванию дежи, необходимо опустить раму, кратковременно включить тестомесильную машину, вновь поднять раму и повторить скатывание дежи.

2.4.6 После окончания работы повторить процедуры по пункту 2.3.6.

2.5 Возможные неисправности и методы их устранения

Таблица 3

№№	Выявленная неисправность	Вероятная причина	Метод устранения
2.5.1	Рама поднимается и опускается толчками или замедленно	Проскальзывают ремни	Подтянуть клиновые ремни
2.5.2	При нажатии кнопки "Пуск" электродвигатель не вращается	Неисправен электродвигатель. Отсутствует напряжение на электродвигателе	Проверить провода, соединяющие электродвигатель, и замерить напряжение. Заменить электродвигатель
2.5.3	Следы смазки на выходном валу редуктора	Перелив масла выше отметки на маслоуказателе, износ уплотнителя	Слить излишнее масло, заменить манжеты
2.5.4	Затруднённый подъём рамы	Заедание в механизме поворота, износ гайки, износ направляющих	Смазать направляющие, винтовую передачу, заменить изношенные детали
2.5.5	Удары и шум при вращении месильного органа	Износ подшипников, выкрашивание зубьев в редукторе, перегрузка	Заменить подшипники, зубчатые колёса, не допускать перегрузок

В процессе эксплуатации тестомесильной машины возможно возникновение следующих критических отказов:

- обрыв приводного ремня;
- выход из строя подшипников качения;
- выход из строя элементов электрической схемы.

Отказы, причиной которых является нарушение норм и правил эксплуатации, при оценке надежности не учитываются.

Критерии предельных состояний:

- износ валов в узле привода до предельного состояния, требующего их замены;
- износ подшипников качения до предельного состояния;
- достижение изделием назначенного срока службы.

ВНИМАНИЕ! В случае поставки тестомесильной машины без дежи при её подготовке к работе необходимо:

- убрать транспортные упоры, поддерживающие раму;
- снять верхнее ограждение;
- с помощью вращения шкива механизма подъёма установить раму в промежуточное положение, между датчиками верхнего и нижнего положения;
- подать напряжение питания, включить выключатель SA на станции управления;
- замкнуть микровыключатель «дежа»;
- при появлении на экране цифр «00», нажать кнопку «СТОП»;
- после появления на экране цифры «01» рама начнет движение.

Если рама начала подниматься вверх, значит фазировка правильная.

В противном случае необходимо поменять местами два фазных провода на вилке. После этого необходимо установить ограждение.

Дальнейшая работа осуществляется согласно руководству по эксплуатации.

3. ТЕХНИЧЕСКОЕ ОБСЛУЖИВАНИЕ

3.1 Порядок технического обслуживания

3.1.1 Ежедневно до начала и после работы проводить внешний осмотр, обтирку и чистку тестомесильной машины от грязи и пыли.

ВНИМАНИЕ! ПОСЛЕ ОКОНЧАНИЯ РАБОТЫ МЕСИЛЬНЫЙ ОРГАН И ВНУТРЕННИЕ ПОВЕРХНОСТИ ДЕЖИ И КРЫШКИ НЕОБХОДИМО ПОКРЫТЬ ПИЩЕВЫМИ ЖИРАМИ!

3.1.2 Смазку узлов тестомесильной машины производить в соответствии с картой смазки (см. рисунок 4).

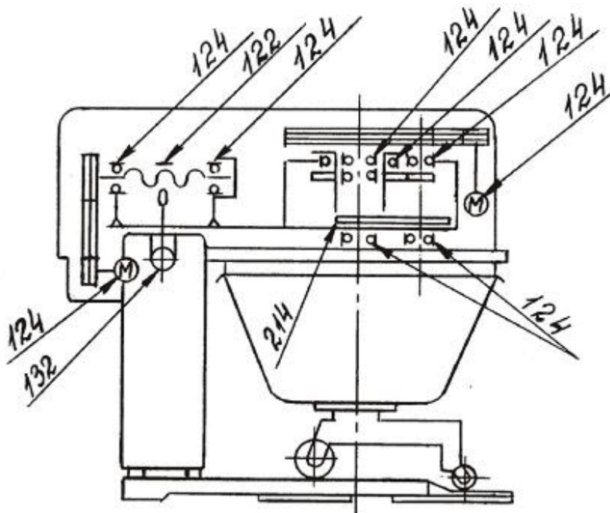


Рисунок 4 - Карта смазки

Смену смазки редуктора производить:
первую - через 100 часов работы,
вторую - через 500 часов работы,

третью и последующие - через каждые 1000 часов работы.

3.1.3 Систематически проверять натяжку болтовых соединений крепления редуктора, станины, рамы, двигателей, крепления месильного органа.

3.1.4 Производить своевременную натяжку ремней клиноремённых передач.

Цифрами на стрелках указаны условные обозначения элементов:

1-я цифра указывает марку смазки и ГОСТ; 2-я — способ смазки;

3-я — периодичность смазки.

<i>Марка смазки</i>	<i>ЛИТОЛ 24-МЛи 4/12-3 ГОСТ 21150-87</i>	<i>Масло трансмиссионное ТЭп15 ГОСТ 23652-79 Доп.замена на ТАД-17и, ТАП-15В ГОСТ 23652-79</i>
<i>Обозначение</i>	<i>1</i>	<i>2</i>

<i>Способ смазки</i>	<i>Заливка в корпус</i>	<i>Набивка</i>	<i>Шприцем</i>
<i>Обозначение</i>	<i>1</i>	<i>2</i>	<i>3</i>

<i>Период смазки</i>	<i>Один раз в сутки</i>	<i>Один раз в неделю</i>	<i>Один раз в месяц</i>	<i>Один раз в год</i>
<i>Обозначение</i>	<i>1</i>	<i>2</i>	<i>3</i>	<i>4</i>

4. ГАРАНТИИ ИЗГОТОВИТЕЛЯ

4.1 Изготовитель гарантирует соответствие тестомесильной машины требованиям технических условий ТУ 5131-008-08632834-99 при соблюдении условий транспортирования, хранения, монтажа и эксплуатации.

4.2 Гарантийный срок эксплуатации тестомесильной машины - 12 месяцев со дня ввода её в эксплуатацию, но не более 18 месяцев с даты изготовления.

5. СВЕДЕНИЯ О РЕКЛАМАЦИЯХ

В случае поломки тестомесильной машины в период гарантийного срока должен быть составлен акт-рекламация.

Адрес предприятия-изготовителя:

440052, Российская федерация, г. Пенза, ул. Баумана, 30, ПАО "Пензмаш".

Тел./факс: (8412) 32-47-05, 32-32-73.

6. ТРАНСПОРТИРОВАНИЕ

6.1 Требования к транспортированию

6.1.1 Транспортирование тестомесильной машины должно осуществляться железнодорожным, автомобильным или водным транспортом, в соответствии с действующими правилами перевозки для каждого из этих видов.

6.1.2 Условия транспортирования тестомесильной машины:

- в части воздействия климатических факторов - Ж2 по ГОСТ 15150-69;

- в части воздействия механических факторов - Л по ГОСТ 23170-78.

6.1.3 При погрузке и транспортировании тестомесильную машину нельзя кантовать и подвергать ударам. Перемещать ящик по наклонной плоскости можно только в направлении полозьев под углом не более 15°.

6.1.4 Строповка тестомесильной машины без упаковки осуществляется в соответствии с рисунком 5, в упаковке - с рисунком 6.

6.1.5 После транспортирования тестомесильная машина не должна иметь поврежденный и находиться в работоспособном состоянии.

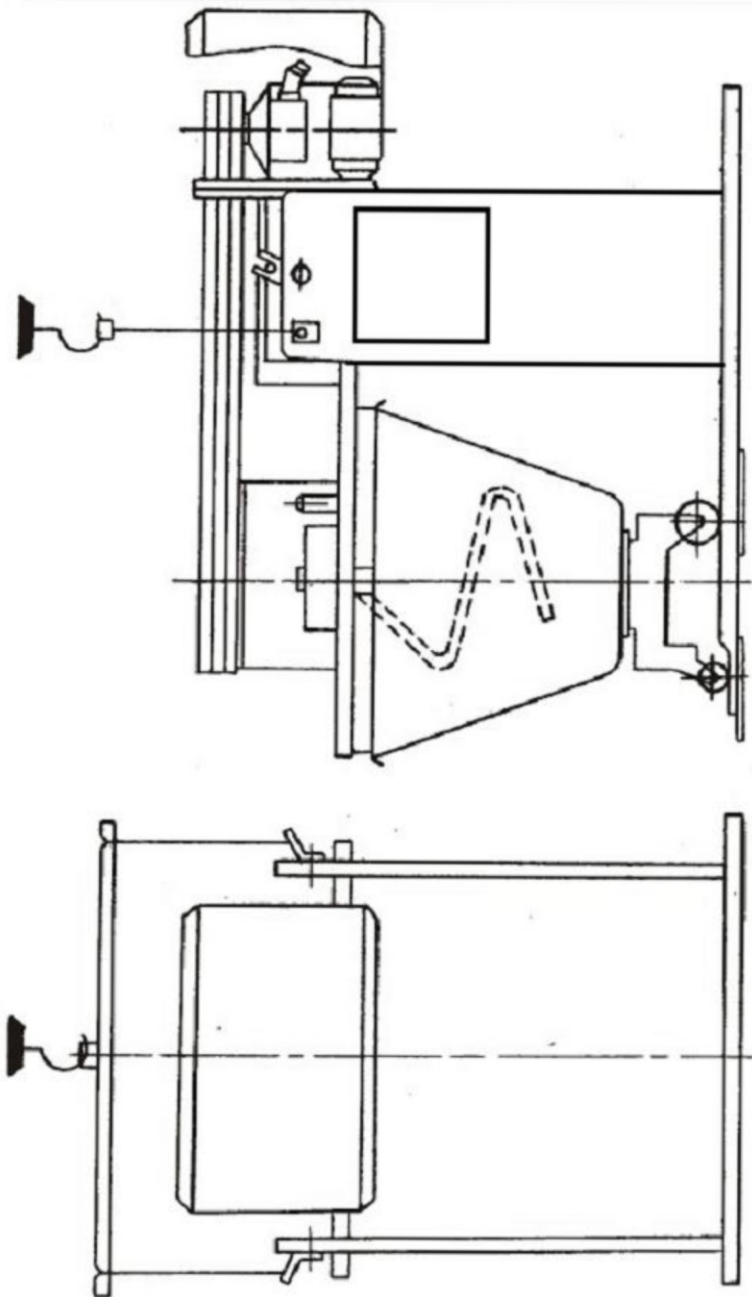


Рисунок 5 - Схема строповки тестомесильной машины без упаковки

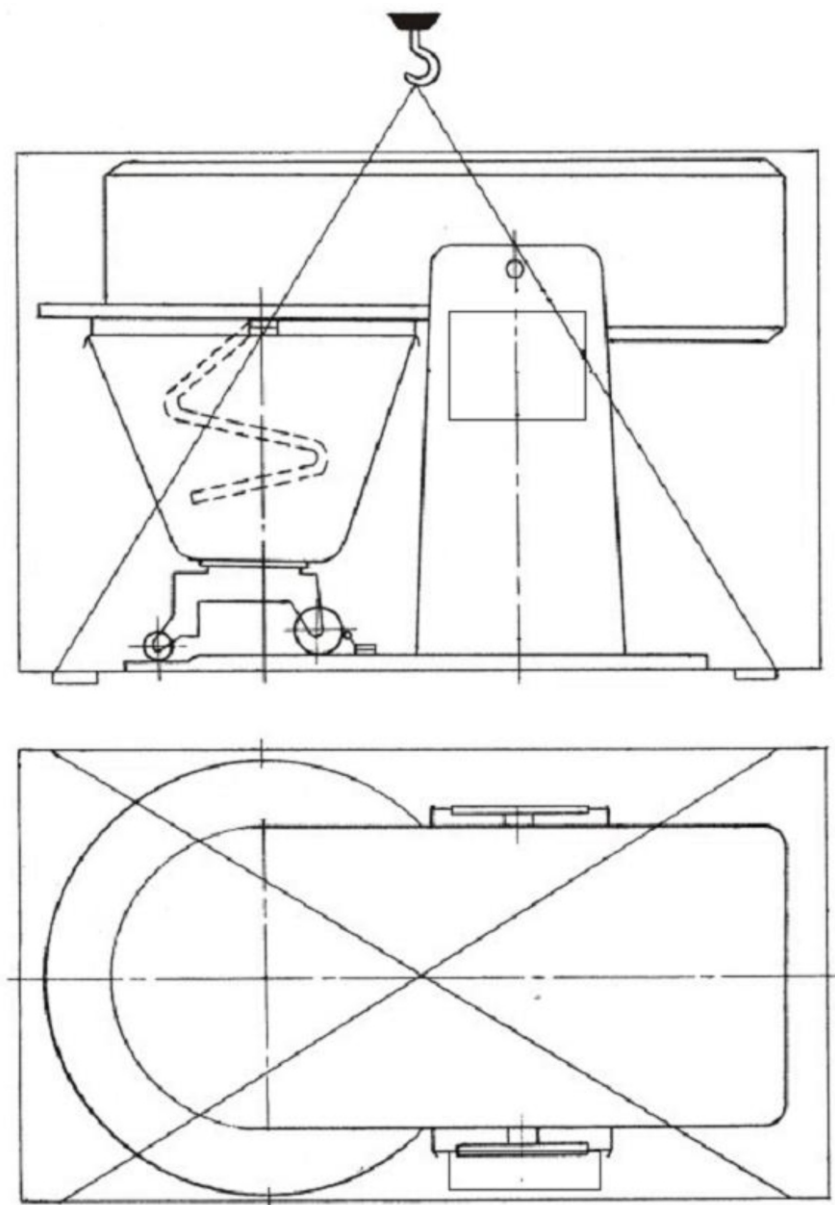


Рисунок 6 - Схема строповки тестомесильной машины в упаковке

7. ХРАНЕНИЕ

7.1 Требования к хранению

7.1.1 Тестомесильная машина должна храниться в транспортной таре в складских условиях, обеспечивающих защиту от воздействия атмосферных осадков и механических повреждений.

7.1.2 Условия хранения упакованной тестомесильной машины должны соответствовать группе условий хранения 2(С) по ГОСТ 15150-69.

7.1.3 Хранение тестомесильной машины в транспортной упаковке должно обеспечить её сохранность в течение гарантийного срока.

8. УТИЛИЗАЦИЯ

8.1 Требования к утилизации

После прекращения эксплуатации тестомесильной машины, по истечении установленного срока службы, организации, осуществляющей эксплуатацию, необходимо передать её лицу, ответственному за утилизацию.

9. РЕМОНТ

9.1 Требования к ремонту

Ремонт тестомесильной машины должен осуществляться специалистами, прошедшими обучение и имеющими допуск к проведению данных работ или специалистами сервисных центров, с использованием запасных частей, выпущенных предприятием-изготовителем.

10. КОНСЕРВАЦИЯ

10.1 Требования к консервации

Консервация машины тестомесильной должна производиться в соответствии с ГОСТ 9.014-78 по варианту защиты ВЗ-1 с применением упаковочных средств УМ-4, внутренней упаковки ВУ-3.

Консервация должна обеспечивать сохранность машины тестомесильной при транспортировании и хранении в течение гарантийного срока.

Машина тестомесильная ТММ-330

Заводской № _____ подвергнута консервации согласно вышеуказанных требований.

Консервацию произвёл _____.

(подпись)

11. СВИДЕТЕЛЬСТВО О ПРИЁМКЕ

Машина тестомесильная ТММ-330

заводской № _____.

Соответствует ТУ 5131-008-08632834-99 и признана годной к эксплуатации.

Дата выпуска _____ 20__ г.

Штамп ОТК (клеймо приёмщика)

Подпись или штамп проверяющего на:

электробезопасность _____

функционирование _____.

ПРИЛОЖЕНИЕ А
(обязательное)
ПЕРЕЧЕНЬ МАНЖЕТ

<i>Наименование</i>	<i>ГОСТ, ТУ</i>	<i>Кол-во</i>
<i>Манжета 1.1-50x70-1</i>	<i>ГОСТ 8752</i>	<i>1</i>
<i>Манжета 1.1-60x85-1</i>	<i>ГОСТ 8752</i>	<i>1</i>
<i>Манжета 1.1-80x105-1</i>	<i>ГОСТ 8752</i>	<i>1</i>
<i>Манжета 1.1-85x110-1</i>	<i>ГОСТ 8752</i>	<i>2</i>

ПРИЛОЖЕНИЕ В
(обязательное)
ПЕРЕЧЕНЬ ПОДШИПНИКОВ

<i>Обозначение подшипника</i>	<i>Место установки</i>	<i>Количество, шт.</i>
<i>7206 ТУ37.006.162-89</i>	<i>Привод поворота</i>	<i>2</i>
<i>106 ГОСТ 8338-75</i>	<i>Редуктор</i>	<i>2</i>
<i>215 ГОСТ 8338-75</i>	<i>Редуктор</i>	<i>2</i>
<i>309 ГОСТ 8338-75</i>	<i>Редуктор</i>	<i>3</i>
<i>80205 ГОСТ 8338-75</i>	<i>Тележка</i>	<i>2</i>

В связи с постоянной работой по совершенствованию изделия, повышающей его надёжность и улучшающей условия эксплуатации, в конструкцию могут быть внесены незначительные изменения, не отражённые в настоящем издании.

ПРИЛОЖЕНИЕ Г (обязательное) ВЫСТАВКА ГЕРКОНОВЫХ ДАТЧИКОВ

Выставка герконовых датчиков на тестомесильной машине производится индивидуально на каждой тестомесильной машине. Выставка производится с целью обеспечения необходимой установки рамы в верхнем или нижнем положении.

Верхнее положение рамы должно соответствовать 45 ± 1 (Рисунок 7).

Нижнее положение рамы должно соответствовать 3 ± 2

Выставка рамы в верхнем положении

Вручную вращая шкив механизма подъема вывести раму на угол 45 ± 1 по шаблону (Рисунок 7).

Затем герконовый датчик, расположенный на кронштейне А (Рисунок 9), необходимо расположить около магнита так, чтобы расстояние между торцами магнита и датчика составляло 3-5мм, а корпус магнита и датчика были на одной оси. Вывод в необходимую зону датчика достигается путём перемещения кронштейнов А, Б и панели В по пазам. После выставки датчика необходимо произвести затяжку крепёжных винтов.

Выставка рамы в нижнем положении производится, аналогично, только рама предварительно опускается вниз на 3 ± 2 (Рисунок 8).

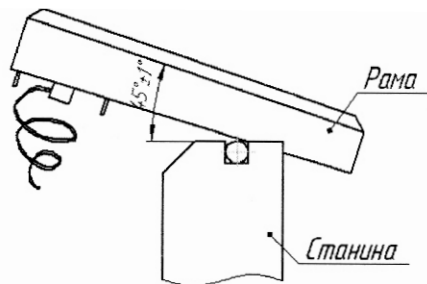


Рисунок 7 - Верхнее положение рамы

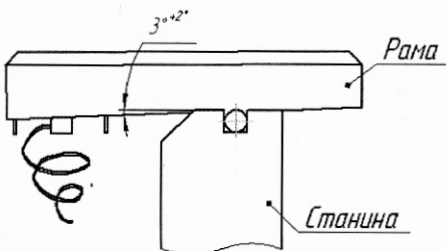


Рисунок 8 - Нижнее положение рамы

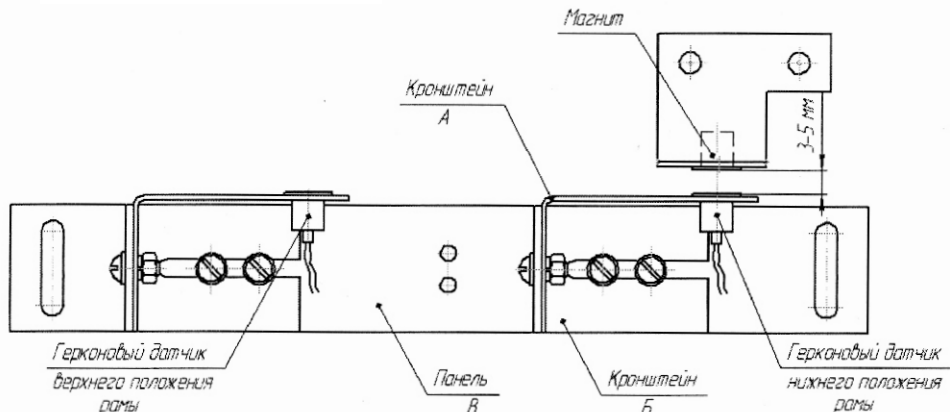


Рисунок 9