

# ОЕМ преобразователь давления для общепромышленных применений Модель ОТ-1

WIKА Типовой лист PE 81.42

## Применение

- Пневматика
- Гидравлика
- Автомобильная промышленность
- Технологии охлаждения

## Специальные особенности

- Диапазоны измерения от 0 ... 6 бар до 0 ... 60 бар
- Выходные сигналы 4 ... 20 мА, 1 ... 5 В, 1 ... 6 В, 0 ... 10 В, 0,5 ... 4,5 В, логотметрический @ 5 В
- Пылевлагозащита IP 67
- Допустимы с быстрым присоединением Fixcon
- Полностью автоматическое производство в соответствии с ISO/TS 16 949



Преобразователь давления

Модель ОТ-1

## Описание

### Для универсальных применений

ОТ-1 является идеальным продуктом для заказчиков, которым необходимо использование преобразователей с низкой стоимостью и не требующих дополнительных уплотнительных материалов.

Вследствие большого числа вариантов выходных сигналов, преобразователь давления легко может быть интегрирован под широкий круг применений.

Корпус изготовлен из высокопрочного фиброглассового пластика (РВТ). Данный материал успешно используется в автомобильной промышленности в течении многих лет. Внутри корпуса металлическая основа, обеспечивающая хорошую защиту от электромагнитных излучений.

### Превосходные характеристики

Герметично заваренный, тензорезистивный датчик обладает долговременными характеристиками, в течении которых сохраняется герметичность, что

позволяет не требовать дополнительных уплотнительных устройств.

Тензорезистивный датчик давления, изготовленный из высококачественной стали по технологии «распыления», обладает высокой долговременной стабильностью характеристик, что находит свое применение в измерениях часто изменяемого давления.

### Превосходное соотношение цена/качество

С учетом превосходного соотношения цены/качества данных преобразователей, при больших количествах в заказе, наиболее подходят в применениях для производителей конечной продукции машиностроения (ОЕМ).

### Эксклюзивные версии, по заказу потребителя

Многолетний опыт и «ноу-хау» WIKА в производстве преобразователей давления, позволяют производить разнообразнейшие исполнения данных приборов в больших количествах.

## Технические данные

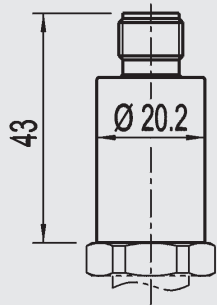
## Модель OT-1

Диапазон измерений	бар	6	10	16	25	40	60
Предельно допустимое давление	бар	20	20	32	50	80	120
Предел прочности	бар	100	100	160	250	400	550
Другие диапазоны по запросу							
Материалы		Нержавеющая сталь					
■ Смачиваемые детали		Высокопрочный пластик (PBT)					
■ Корпус?							
Выходной сигнал		Выходной сигнал	Питание	Нагрузка			
Питание		4 ... 20 мА, 2-проводный	8 ... 36 DC В	$R_A \leq (U_B - 8 \text{ В}) / 0.02 \text{ А с}$			
Нагрузка				$R_A$ в Ом и $U_B$ в Вольт			
		1 ... 6 В, 3-проводный	9 ... 36 DC В	$R_A > 2.5 \text{ кОм}$			
		1 ... 5 В, 3-проводный	8 ... 36 DC В	$R_A > 2.5 \text{ кОм}$			
		0 ... 10 В, 3-проводный	14 ... 36 DC В	$R_A > 5 \text{ кОм}$			
		0.5 ... 4.5 В, логометр.	5 ± 0.5 DC В	$R_A > 4.5 \text{ кОм}$			
Время срабатывания (10 ... 90 %)	мс	≤ 2					
Погрешность	% от диапазона	≤ 1.0 (предельная точка калибровки)					
	% от диапазона	≤ 2.0 (предельная точка калибровки) для диапазонов ≤ 10 бар					
	% от диапазона	≤ 0.5 (BFSL)					
	% от диапазона	≤ 1.0 (BFSL) для диапазонов ≤ 10 бар					
		Включая нелинейность, гистерезис и повторяемость					
		Предельная точка калибровки					
Повторяемость	% от диапазона	≤ 0.3					
Стабильность в течение года	% от диапазона	≤ 0.3 (при соответствующей эксплуатации)					
Допустимая температура							
■ Измеряемой среды		-40 ... +125 °C			-40 ... +257 °F		
■ Окружающей среды		-40 ... +100 °C			-40 ... +212 °F		
		С кабельной версией температура ограничена в -40 ... +90 °C (-40 ... +194 °F)					
■ Хранения		-40 ... +120 °C			-40 ... +248 °F		
		С кабельной версией температура ограничена в -40 ... +90 °C (-40 ... +194 °F)					
■ Компенсации		0 ... +80 °C			+32 ... +176 °F		
Температурный коэффициент в диапазоне компенсации							
■ ТК нуля	% от диапазона	≤ 0.3 / 10K (для специальных диапазонов повышенный ТК нуля)					
■ ТК диапазона	% от диапазона	≤ 0.2 / 10K					
СЕ-соответствие		89/336/EWG помехоустойчивость и ЭМС по EN 61 326					
		97/23/EG Директива по СИ давления					
Защита электроники		Защита от неправильной полярности и короткого замыкания					
		Для логометрического выхода защита от неправильной полярности искл-ся					
Пылевлагозащита		По IEC 60 529 / EN 60 529, смотри страницу 3					
Масса	гр	Около 70					

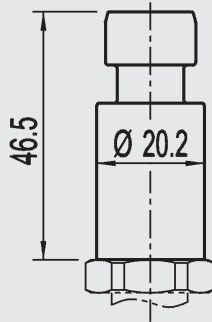
## Размеры в мм

### Электрические присоединения

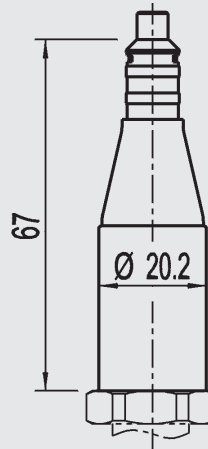
Разъем с фиксацией  
M 12x1, 4-контактный  
IP 67  
Код заказа: M4



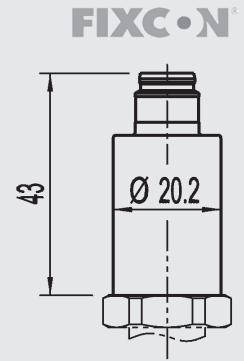
Разъем  
Metri Pack Serie 150  
IP 67  
Код заказа: R3



Проводные выводы  
IP 67  
Код заказа: DL



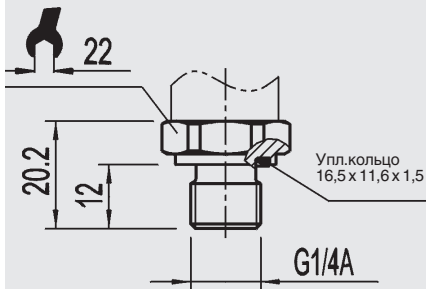
Разъем с фиксацией  
с быстрым присоединением  
Fixcon, 4-контактный, IP 67  
Код заказа: G4



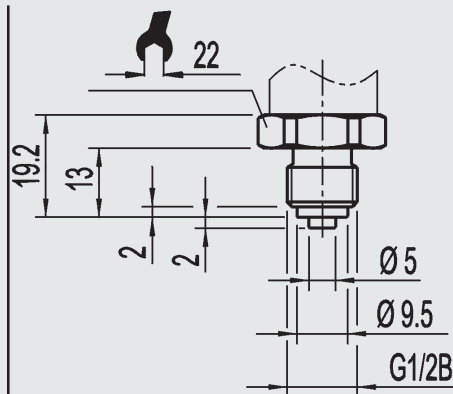
Другие по запросу

### Присоединения к среде измерения

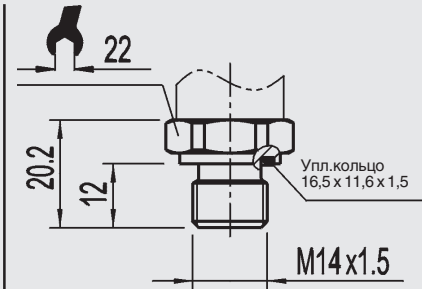
G 1/4  
DIN 3852-E  
Код заказа: HD



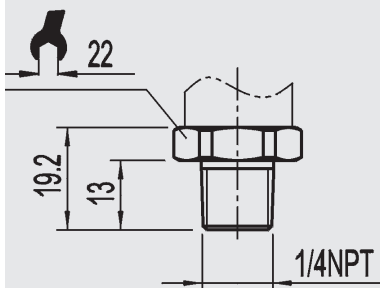
G 1/4  
EN 837  
Код заказа: GB



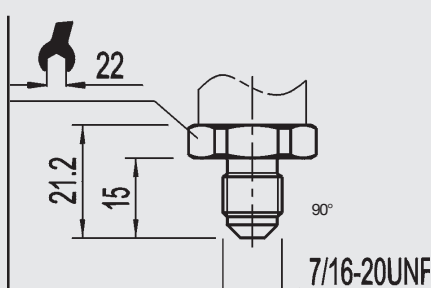
M 14x1,5  
DIN 3852-E  
Код заказа: HN



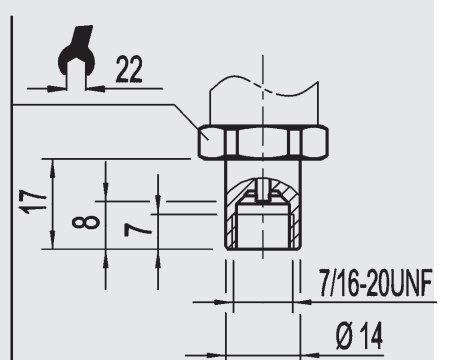
1/4 NPT  
по „US-стандарту, NPT“  
Код заказа: NB



7/16-20 UNF-2A  
Код заказа: MV



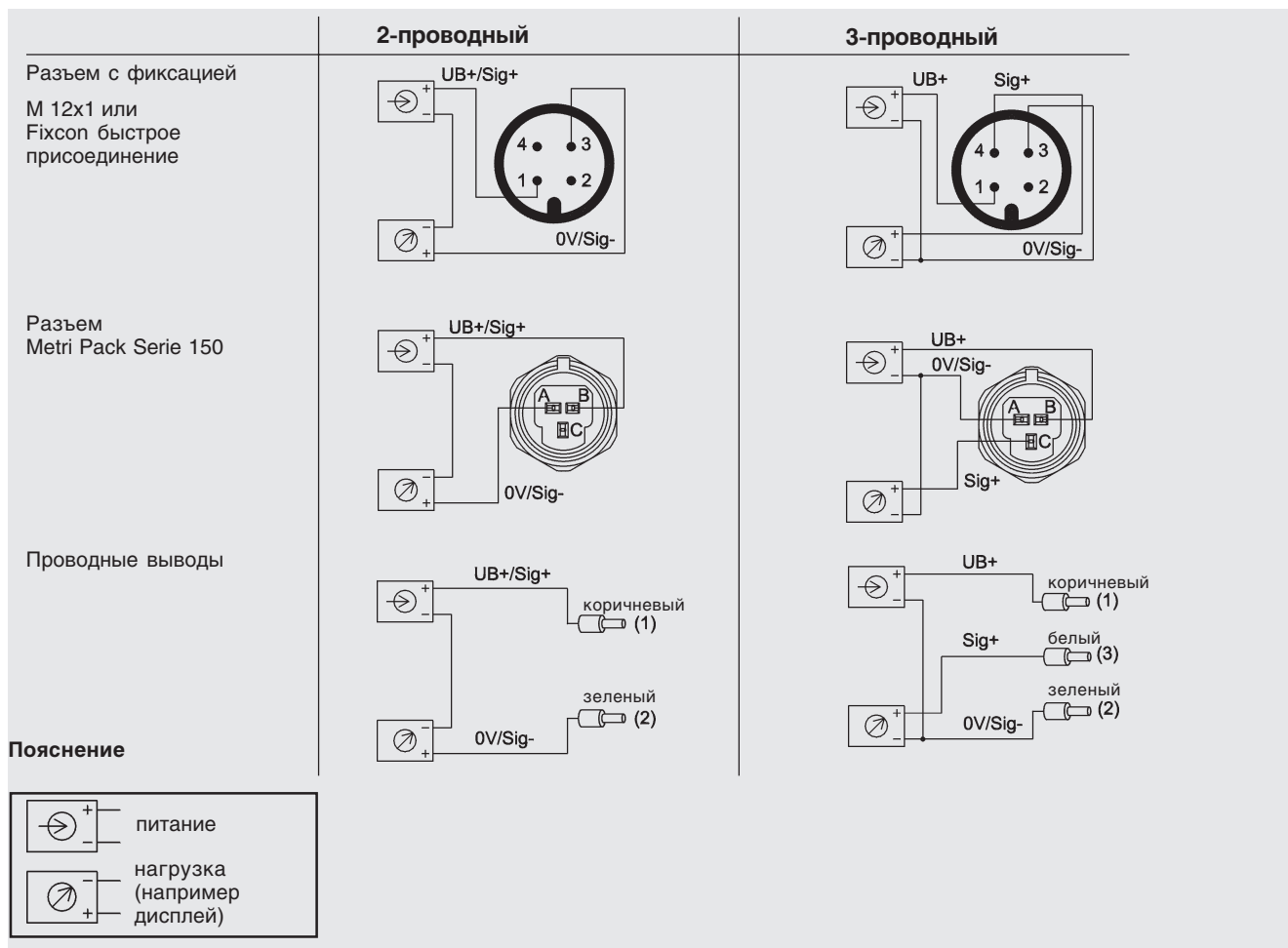
7/16-20 UNF-2A  
Schraeder внутренняя резьба  
Код заказа: U3



Другие по запросу

Данные по отборным устройствам и гнездам вы сможете найти в типовом листе IN 00.14 или на [www.wika.de/download](http://www.wika.de/download)

# Схемы электрических присоединений



## Подробная информация

Более подробную информацию (типовые листы, инструкции и т.д.) вы можете найти на [www.wika.de](http://www.wika.de).



Спецификации и размеры, приведенные в данном документе, отражают техническое состояние изделия на момент выхода данного документа из печати. Возможные технические усовершенствования конструкции изделия и замена комплектующих производятся без предварительного уведомления.



АО "ВИКА МЕРА"  
Россия, 127015, г. Москва,  
ул. Вятская, д.27, стр.17  
Тел.: +7(495) 648-01-80  
Факс: +7(495) 648-01-81  
info@wika.ru www.wika.ru