



# ПОДСТАВКА ПОД ИНДУКЦИОННЫЕ ПЛИТЫ И ГРИЛИ

*паспорт и руководство  
по эксплуатации*

СЕРИЯ 700  
СЕРИЯ 900



[www.smart-induction.ru](http://www.smart-induction.ru)

СДЕЛАНО В РОССИИ



<b>1. Модельный ряд</b>	<b>4</b>
<b>2. Основные характеристики</b>	<b>5</b>
<b>3. Комплектация</b>	<b>6</b>
<b>4. Порядок сборки</b>	<b>8</b>
Подставка открытая	8
Подставка полузакрытая	10
Подставка закрытая	12
<b>5. Установка плиты</b>	<b>14</b>
<b>6. Гарантийные обязательства</b>	<b>15</b>

Подставки предназначены для размещения на них индукционных плит и грилей 700 и 900 серии.

Подставки выполнены из нержавеющей стали и имеют разборную конструкцию, что облегчает их транспортировку и хранение. Ножки изготовлены из профильной нержавеющей трубы квадратного сечения 40x40мм. Ножки имеют регулируемые по высоте опоры, позволяющие компенсировать неровности пола.

Производитель не исключает возможность внесения изменений в конструкцию, с целью улучшения потребительских свойств изделия. Право на внесение изменений производитель оставляет за собой. В случае неверного толкования клиентом правил эксплуатации - производитель имеет право толковать в свою пользу.

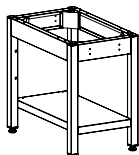
Производитель не исключает возможности распространения данной инструкции также на новые модели продукции, которые будут выведены на рынок после изготовления тиража этой инструкции по эксплуатации при условии, что новые модели продукции будут идентичны актуальным с точки зрения особенностей их эксплуатации.

# 1. МОДЕЛЬНЫЙ РЯД

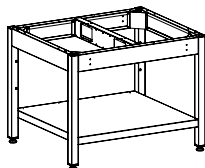


## Подставки открытые.

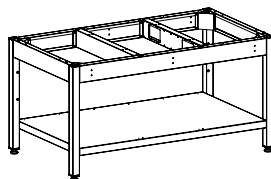
Корпус открыт с 4-х сторон.



Модели: **P72**  
**P92**



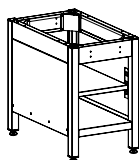
Модели: **P74**  
**P94**



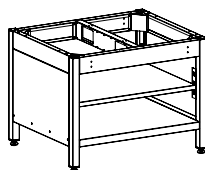
Модели: **P76**  
**P96**

## Подставки полузакрытые.

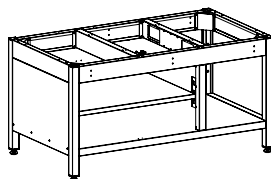
Корпус закрыт с 3-х сторон. Дополнительная полка с регулировкой по высоте.



Модели: **S72**  
**S92**



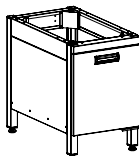
Модели: **S74**  
**S94**



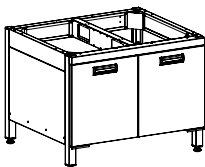
Модели: **S76**  
**S96**

## Подставки закрытые.

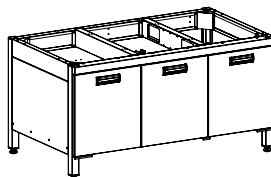
Корпус закрыт с 4-х сторон. Дополнительная полка с регулировкой по высоте. Распашные двери.



Модели: **D72**  
**D92**



Модели: **D74**  
**D94**



Модели: **D76**  
**D96**

## Маркировка подставок

ТИП		СЕРИЯ	КОЛ-ВО ЗОН ПЛИТЫ
<b>P</b>	открытая	<b>7</b> 700 серия	<b>2</b> 2 зоны
<b>S</b>	стенки с 3х сторон, полка	<b>9</b> 900 серия	<b>4</b> 4 зоны
<b>D</b>	стенки с 3х сторон, полка, двери		<b>6</b> 6 зон

## Пример:

**P74** - подставка открытая, под 4-х зонные плиты (грили) 700 серии.

Модель подставки пишется отдельно (**P74**), если она поставляется отдельно, либо через дефис после названия плиты (**С74-ЗВ-P74**), если она поставляется в составе плиты.

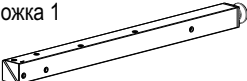
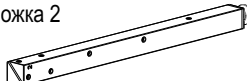
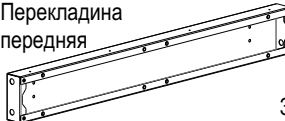
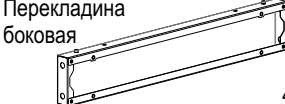
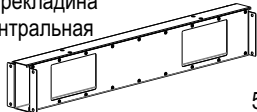
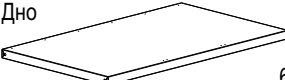
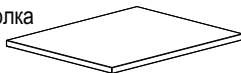

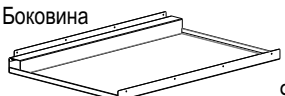
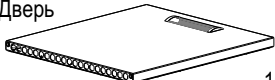




## 2. ОСНОВНЫЕ ХАРАКТЕРИСТИКИ

	Артикул	Модель	Тип	Габариты, мм	Макс. нагр. на полку, кг	Вес, кг	Объем упак., м <sup>3</sup>	Габариты упаковки, мм
серия 700	211001	<b>P72</b>	открытая	400 x 663 x 620	45	10	0,02	690 x 340 x 90
	211002	<b>P74</b>	открытая	800 x 663 x 620	45	15	0,06	690 x 830 x 90
	211003	<b>P76</b>	открытая	1200 x 663 x 620	45	21	0,09	690 x 1325 x 90
	212001	<b>S72</b>	полузакрытая	400 x 663 x 620	45	17	0,05	690 x 420 x 155
	212002	<b>S74</b>	полузакрытая	800 x 663 x 620	45	25	0,09	690 x 740 x 170
	212003	<b>S76</b>	полузакрытая	1200 x 663 x 620	45	33	0,13	690 x 1230 x 145
	213001	<b>D72</b>	закрытая	400 x 663 x 620	45	20	0,06	690 x 420 x 185
	213002	<b>D74</b>	закрытая	800 x 663 x 620	45	31	0,12	690 x 740 x 230
	213003	<b>D76</b>	закрытая	1200 x 663 x 620	45	42	0,18	690 x 1230 x 205
серия 900	211004	<b>P92</b>	открытая	400 x 813 x 620	45	11	0,03	840 x 340 x 90
	211005	<b>P94</b>	открытая	800 x 813 x 620	45	17	0,07	840 x 830 x 90
	211006	<b>P96</b>	открытая	1200 x 813 x 620	45	24	0,1	840 x 1325 x 90
	212004	<b>S92</b>	полузакрытая	400 x 813 x 620	45	20	0,06	840 x 420 x 155
	212005	<b>S94</b>	полузакрытая	800 x 813 x 620	45	29	0,11	840 x 740 x 170
	212006	<b>S96</b>	полузакрытая	1200 x 813 x 620	45	38	0,15	840 x 1230 x 145
	213004	<b>D92</b>	закрытая	400 x 813 x 620	45	23	0,07	840 x 420 x 185
	213005	<b>D94</b>	закрытая	800 x 813 x 620	45	35	0,15	840 x 740 x 230
	213006	<b>D96</b>	закрытая	1200 x 813 x 620	45	47	0,22	840 x 1230 x 205

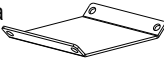
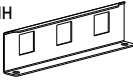
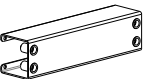
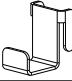
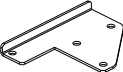
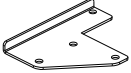
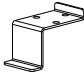
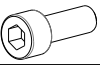
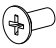

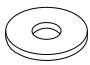

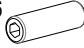




Максимально допустимая нагрузка на полку подставки указана из расчета статичной равномерно-распределенной по всей поверхности полки нагрузки.



ДЕТАЛИ	P72 P92	P74 P94	P76 P96	S72 S92	S74 S94	S76 S96	D72 D92	D74 D94	D76 D96
Ножка 1  1	2	2	2	2	2	2	2	2	2
Ножка 2  2	2	2	2	2	2	2	2	2	2
Перекладина передняя  3	2	2	2	2	2	2	2	2	2
Перекладина боковая  4	2	2	2	2	2	2	2	2	2
Перекладина центральная  5	-	1	2	-	1	2	-	1	2
Дно  6	1	1	1	1	1	1	1	1	1
Полка  7	-	-	-	1	1	1	1	1	1
Задняя стенка  8	-	-	-	1	1	1	1	1	1
Боковина  9	-	-	-	2	2	2	2	2	2
Дверь  10	-	-	-	-	-	-	1	2	3
Планка лицевая  11	-	-	-	-	-	-	1	1	1
Стойка передняя  12	-	-	-	-	-	1	-	-	1



### 3. КОМПЛЕКТАЦИЯ

ДЕТАЛИ	P72 P92	P74 P94	P76 P96	S72 S92	S74 S94	S76 S96	D72 D92	D74 D94	D76 D96	
Косынка 	13	4	4	4	4	4	4	4	4	
Кронштейн 	14	-	-	4	4	4	4	4	4	
Стойка задняя 	15	-	-	-	-	1	-	-	1	
Крючок 	16	-	-	4	4	4	4	4	4	
Петля левая 	17	-	-	-	-	-	1	1	1	
Петля правая 	18	-	-	-	-	-	1	1	1	
Петля центральная 	19	-	-	-	-	-	-	-	1	
<b>КРЕПЕЖ</b>										
Винт М6 	20	24	24	24	32	32	32	35	38	40
Винт М4 	21	16	24	32	16	24	32	18	26	35
Саморез 	22	-	-	-	20	24	38	22	28	44
Шайба D6 увеличенная 	23	20	20	20	20	20	20	20	20	20
Гровер D6 	24	20	20	20	20	20	20	23	26	28
Шпилька М6 	25	-	-	-	-	-	-	2	4	6
Шайба D6 	26	-	-	-	-	-	-	2	4	6
Гайка М6 	27	-	-	-	-	-	-	3	6	8
Магнит 	28	-	-	-	-	-	-	2	4	6
Винт М3 	29	-	-	-	-	-	-	2	4	6

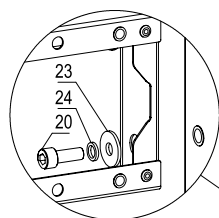
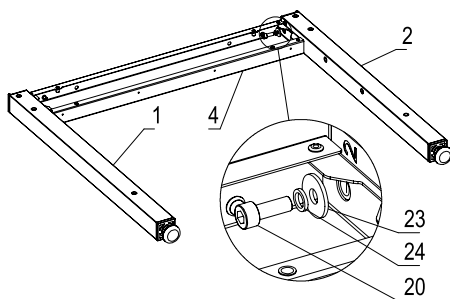


**1.** Присоединить перекладину боковую 4 к ножке 1 и ножке 2 с помощью 4-х винтов 20 через гроверы 24 и шайбы 23.

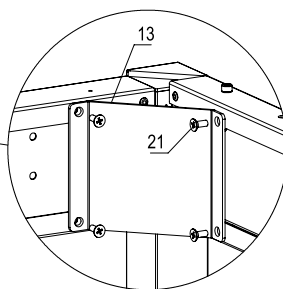
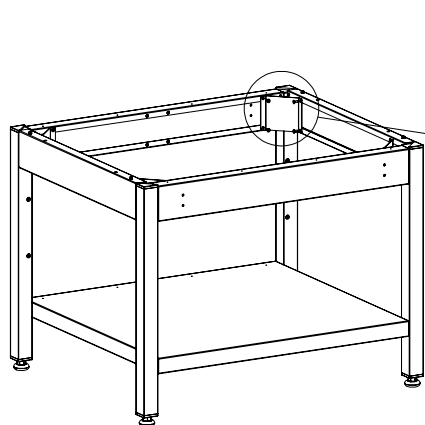
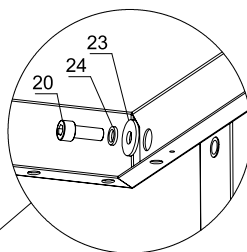
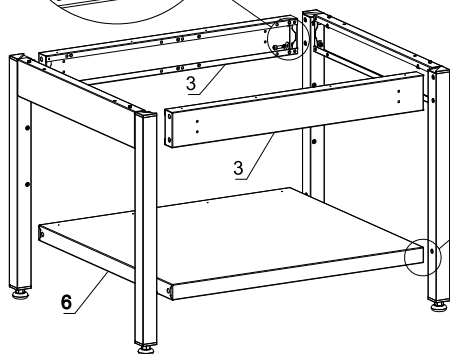
Соединить от руки, не затягивать.

Для удобства, монтаж рекомендуется производить в горизонтальном положении как на схеме.

Таким образом собрать 2 одинаковые рамки. Обратить внимание на расположение отверстий на ножках!

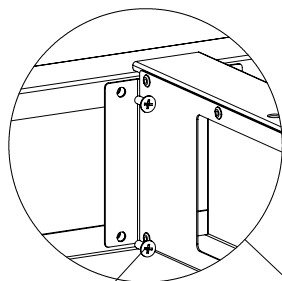


**2.** Скрепить между собой 2 полученные в п. 1 рамки с перекладинами передними 3 и дном 6 при помощи винтов 20 через гроверы 24 и шайбы 23.

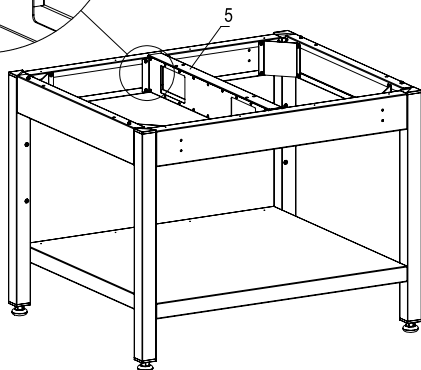


**3.** Поставить подставку на пол в рабочее положение. Затянуть все винтовые соединения. Установить с 4-х сторон косынки 13 при помощи винтов 21.





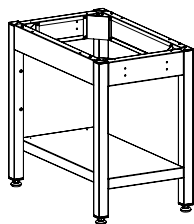
21  
8 шт.



**4.** Установить перекладину центральную  
**5.** Закрепить винтами **21**.

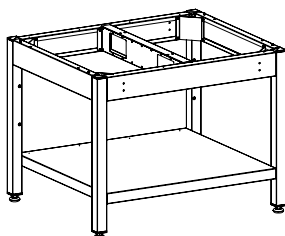
**НЕ устанавливается** на модели подставок:  
P72, P92, S72, S92, D72, D92.

центральная  
перекладина **5** - 0шт.



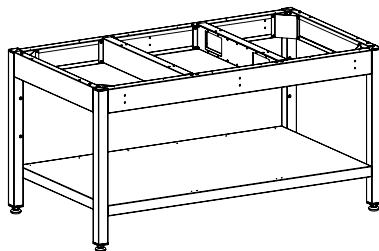
Модели:  
**P72**  
**P92**

центральная  
перекладина **5** - 1шт.



Модели:  
**P74**  
**P94**

центральная  
перекладина **5** - 2шт.



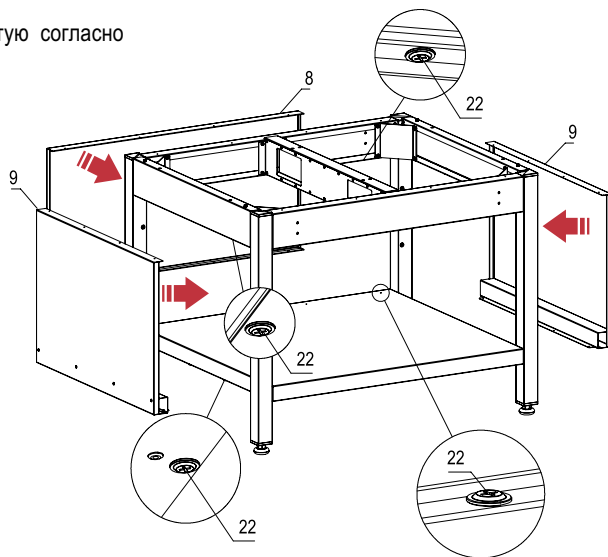
Модели:  
**P76**  
**P96**

Сборка открытой подставки окончена.



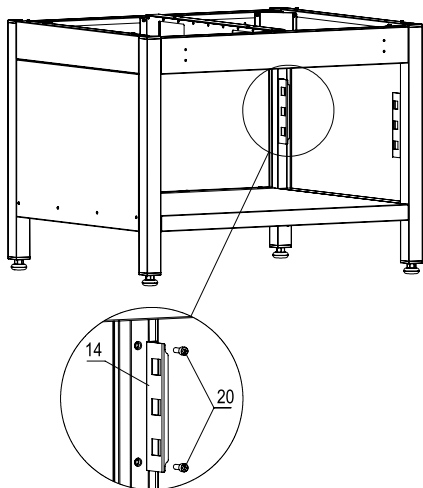
**1.** Собрать подставку открытую согласно инструкции на странице 17.

**2.** Установить заднюю стенку 8 и боковины 9. Закрепить саморезами 22.

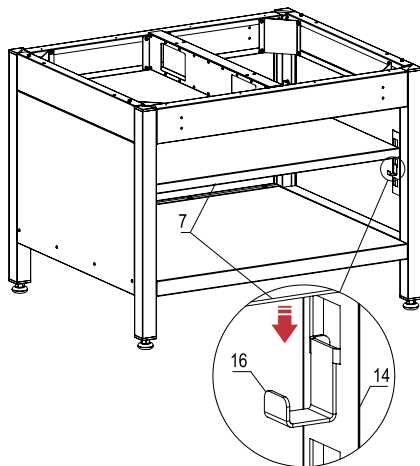


Для подставок S72, S92, S74, S94

**3.** Закрепить 4 кронштейна 14 к ножкам 1 и 2 винтами 20.



**4.** Установить в кронштейны 14 крючки 16 на одном уровне. Доступно 3 уровня. Положить полку 7 на крючки 16.

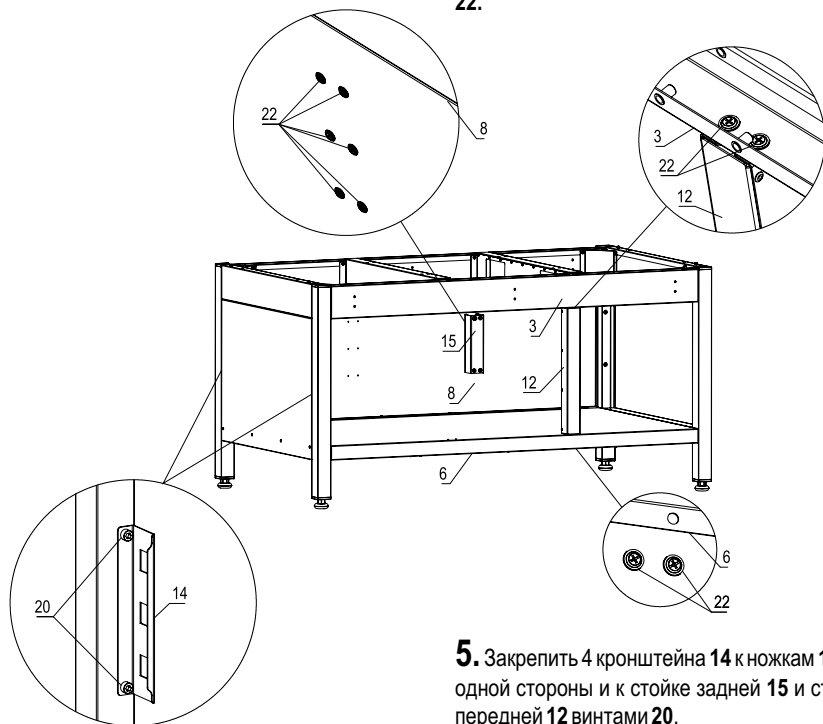




Для подставок S76, S96

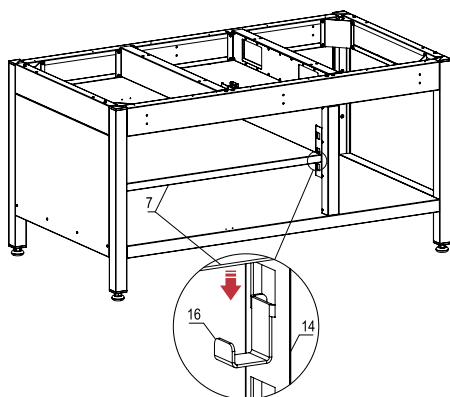
**3.** Закрепить стойку заднюю 15 к задней стенке 8 саморезами 22.

**4.** Закрепить стойку переднюю 12 к перекладине передней 3 и к дну 6 саморезами 22.



**5.** Закрепить 4 кронштейна 14 к ножкам 1 и 2 с одной стороны и к стойке задней 15 и стойке передней 12 винтами 20.

**6.** Установить в кронштейны 14 крючки 16 на одном уровне. Доступно 3 уровня. Положить полку 7 на крючки 16.



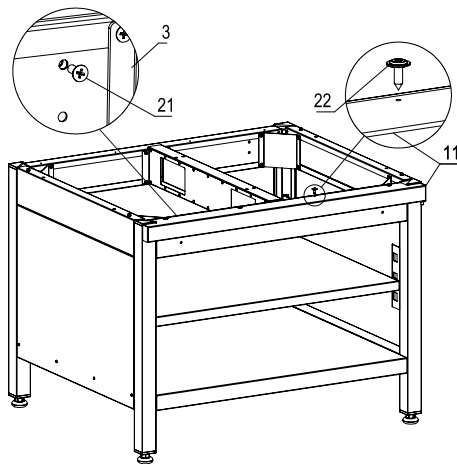
*Подставка имеет симметричную конструкцию, поэтому кронштейны 14 можно размещать как слева, так и справа. Таким образом можно выбрать с какой стороны будет полка, а с какой - большая ниша.*

Сборка полузакрытой подставки окончена.

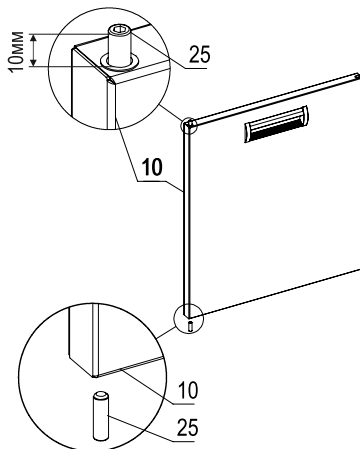


**1.** Собрать подставку полузакрытую согласно инструкции на странице 17.

**2.** Закрепить планку лицевую **11** к перекладине передней **3** саморезами **22** сверху и винтами **21** изнутри.

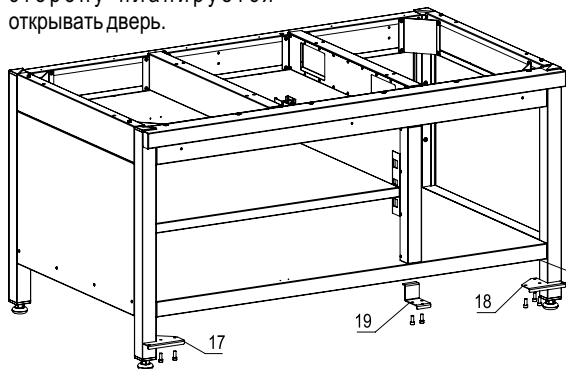


**3.** Установить шпильки **25** в дверь **10** сверху и снизу согласно схеме. Шпильки можно установить в левую часть двери, либо в правую, в зависимости от того, в какую сторону будет открываться дверь. Подставка комплектуется 1, 2 или 3 дверьми, в зависимости от модели.



**Для подставок D72, D92**  
(1 дверь)

**4.** Установить петлю левую **17**, либо петлю правую **18**, в зависимости от того, в какую сторону планируется открывать дверь.



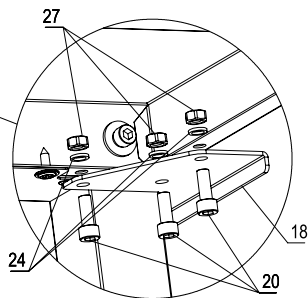
**Для подставок D74, D94**  
(2 двери)

**4.** Установить петлю левую **17** и петлю правую **18**.

**Для подставок D76, D96**  
(3 двери)

**4.** Установить петлю левую **17**, петлю правую **18** и петлю центральную **19**.

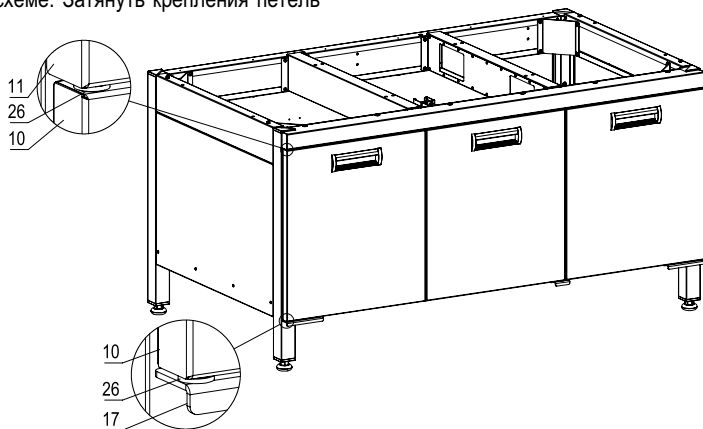
*Петлю центральную **19** установить слева, либо справа, в зависимости от того, с какой стороны полка, а с какой большая ниша.*



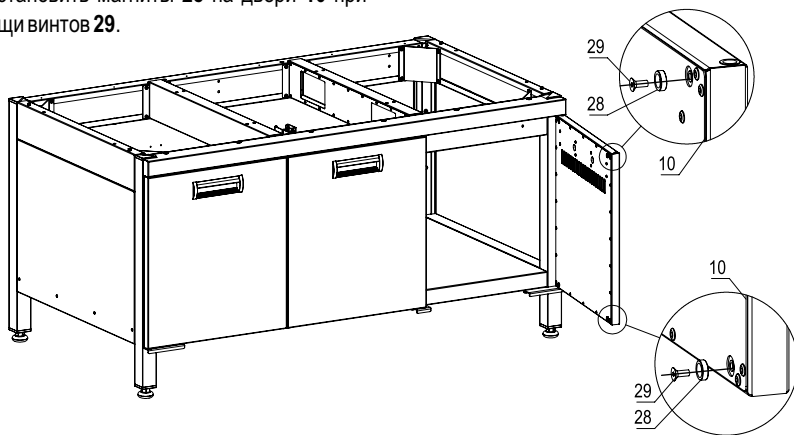
Петли закрепить при помощи винтов **20**, гаек **27** и гроверов **24**. Соединение собрать от руки. Не затягивать.



**5.** Установить двери **10** через шайбы **26** согласно схеме. Затянуть крепления петель **17, 18, 19**.



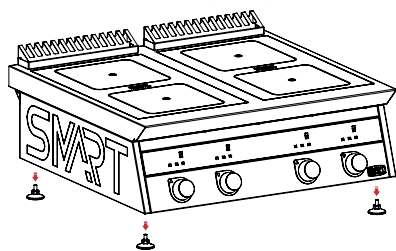
**6.** Установить магниты **28** на двери **10** при помощи винтов **29**.



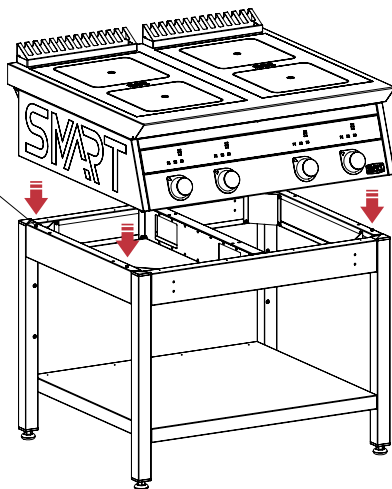
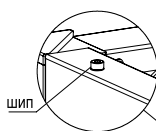
Сборка закрытой подставки окончена.



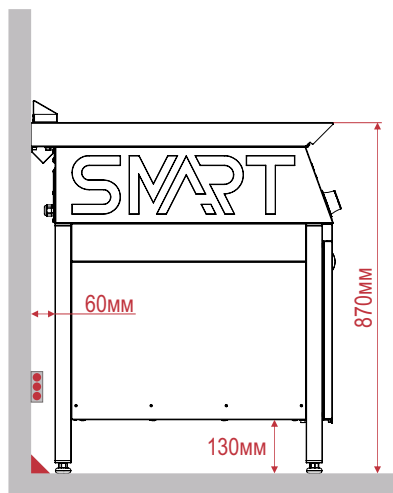
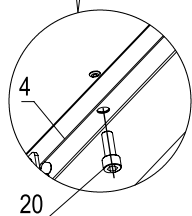
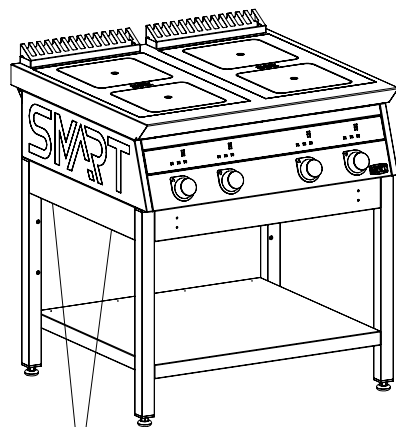
**1.** Выкрутить у плиты (гриля) ножки.



**2.** Установить плиту (гриль) на подставку. На боковых перекладинах 4 подставки есть специальные шипы для центровки плиты (гриля) на подставке. В днище плиты расположены специальные отверстия.



**3.** Прикрутить плиту (гриль) к боковым перекладинам 4 подставки с помощью 4-х винтов 20 снизу.



Подставки крепятся к плите (грилю) с отступом от стены 60мм под коммуникации и плинтус.



## 6. ГАРАНТИЙНЫЕ ОБЯЗАТЕЛЬСТВА

Изготовитель гарантирует соответствие изделия заявленным характеристикам, при соблюдении условий транспортирования, хранения, монтажа и эксплуатации.

Гарантийный срок эксплуатации 12 месяцев со дня продажи через торговую сеть.

В течении гарантийного срока изготовитель гарантирует устранение выявленных дефектов, влияющих на эксплуатационные качества изделия, и замену вышедших из строя составных частей, если выявленные проблемы появились не по вине потребителя.

Рекламации изготовителю предъявляются потребителем в порядке и сроки, предусмотренные действующим законодательством.

Отказ от гарантийных обязательств возможен в следующих случаях:

- при отсутствии гарантийного талона;
- по истечении срока гарантии;
- при механических повреждениях оборудования (как внешних, так и внутренних) вызванных нарушениями условий хранения, транспортирования, монтажа и эксплуатации;
- при повреждениях, вызванных стихийными бедствиями;
- при повреждениях, вызванных самостоятельными попытками отрегулировать или отремонтировать оборудование.

Обмен и возврат изделия надлежащего качества осуществляется в течении 15 дней со дня приобретения изделия только при соблюдении следующих требований:

- наличие руководства по эксплуатации на данное изделие;
- наличие платежного документа;
- наличие заводской упаковки;
- изделие должно иметь чистый внешний вид без механических повреждений;
- не производился несанкционированный ремонт.

### Сведения о приемке:

МОДЕЛЬ

ДАТА ВЫПУСКА

ПРИНЯТО ОТК



Печать производителя

Изделие соответствует ТУ 31.09.11-002-88495794-2022 и признано годным к эксплуатации.

Продукция сертифицирована.

---

---

Россия, Московская область, г.Дзержинский

+7 (495) 162-61-31  
[info@smart-induction.ru](mailto:info@smart-induction.ru)