


R153C

R153P

R153M

ОПИСАНИЕ

Регуляторы давления (редукторы давления) предназначены для снижения и стабилизации давления среды в трубопроводе с учетом предустановленного значения. Эти гидравлические устройства используют, если максимально возможное давление в любой точке водопроводной системы может достигнуть или превысить относительно максимально допустимое рабочее давление или если возникает необходимость в использовании приборов и оборудования, работающих исключительно при низком давлении. Регуляторы давления рекомендованы для применения в установках для кондиционирования воздуха, санитарно-техническом оборудовании системах водоснабжения, ирригационных системах, системах распределения сжатого воздуха (не масляного тумана), а также пожарных трубопроводах (с обязательным соблюдением государственных стандартов пожарной безопасности).

Конструктивной особенностью регуляторов давления R153 является наличие компенсационного седла, которое позволяет проводить регулирование с высокой точностью и нейтрализовать возможное влияние колебаний давления на входе на давление на выходе.

Регуляторы давления R153 соответствуют стандартам, установленным европейскими органами здравоохранения, касающимся транспортировки пищевых жидкостей и питьевой воды.

Регулятор давления поршневой серии R153C выполнен из латуни и имеет никелированную поверхность для защиты от коррозии и известковых отложений. Уплотнительные кольца, выполненные из этилен-пропиленового эластомера (EPDM) с низким коэффициентом трения, отличаются износоустойчивостью и сокращают потребность в техническом обслуживании. Поршневой узел обеспечивает точность регулировки и бесшумность работы. Высокая пропускная способность регулятора давления позволяет устанавливать его непосредственно в магистральном трубопроводе, где давление воды может достигать 16 бар.

Регулятор давления поршневой серии R153P выполнен из латуни и имеет никелированную поверхность для защиты от коррозии и известковых отложений. Уплотнительные кольца, выполненные из этилен-пропиленового эластомера (EPDM) с низким коэффициентом трения, отличаются износоустойчивостью и сокращают потребность в техническом обслуживании. Поршневой узел обеспечивает точность регулировки и бесшумность работы. Высокая пропускная способность регулятора давления позволяет устанавливать его непосредственно в магистральном внутренних и наружных трубопроводах, где давление воды может достигать 25 бар.

Регулятор давления мембранный R153M выполнен из латуни CR, устойчивой к коррозии (согласно нормативу EN 806-2 A.1), имеет усиленную механическую прочность корпуса и внутренних деталей и может быть использован в трубопроводах при давлении до 25 бар. Эластичная мембрана из материала на основе EPDM усилена полиамидным материалом с высокой механической прочностью и соединена с уплотнительным кольцом из пористой резины на основе EPDM, что гарантирует надежность и высокую точность регулировки давления. Конструкция клапана гарантирует большой расход при минимальном отборе воды.

КОДЫ ИЗДЕЛИЙ

серия R153C

Код изделия	Диаметр подключения
R153CX003	1/2"
R153CX004	3/4"

серия R153P

Код изделия	Диаметр подключения
R153PX003	1/2"
R153PX004	3/4"
R153PX005	1"
R153PX006	1 1/4"
R153PX007	1 1/2"
R153PX008	2"

серия R153M

Код изделия	Присоединительный размер
R153MY003	1/2"
R153MY004	3/4"
R153MY005	1"
R153MY006	1 1/4"
R153MY007	1 1/2"
R153MY008	2"

КОМПЛЕКТУЮЩИЕ

R225Y007: манометр с тыльным соединением (в комплект не входит, приобрести отдельно), диаметр подключения Rp 1/4", Ø52 мм, шкала от 0 до 10 бар.

ТЕХНИЧЕСКИЕ ХАРАКТЕРИСТИКИ

R153C

- Максимальное рабочее давление (PN): 16 бар
- Диапазон регулирования давления на выходе: от 1 до 5,5 бар
- Давление на выходе, установленное при изготовлении: 3 бара
- Рабочие температуры: от 0°C (до замерзания) до 130 °C
- Совместимые жидкости: вода, гликолевые растворы (макс. с 50 % концентрацией гликоля), сжатый воздух
- Соответствует стандарту EN 1567
- Уровень звуковой мощности - класс I - Lap [dB (A)] < 20

R153P

- Максимальное рабочее давление (PN): 25 бар
- Диапазон регулирования давления на выходе: от 1 до 5,5 бар
- Давление на выходе, установленное при изготовлении: 3 бара
- Рабочие температуры: от 0 °C (до замерзания) до 130 °C
- Совместимые типы текучих сред: вода, гликолевые растворы (макс. с 50 % концентрацией гликоля), сжатый воздух
- Соответствует стандарту EN 1567
- Уровень звуковой мощности - класс II - Lap [dB (A)] < 30



Примечание.

Манометр, установленный на регуляторе давления, показывает давление на выходе (манометр не поставляется в комплекте, является дополнительным оборудованием).



R153M

- Максимальное рабочее давление (PN): 25 бар
- Диапазон регулирования давления на выходе: 1,5÷7 бар
- Давление на выходе, установленное при изготовлении: 3 бара
- Рабочие температуры: от 0°C (до замерзания) до 80°C
- Совместимые типы текучих сред: вода, гликолевые растворы (макс. с 50 % концентрацией гликоля), сжатый воздух
- Соответствует стандарту EN 1567
- Уровень звуковой мощности - класс II - Lap [dB (A)] < 30.

МАТЕРИАЛЫ

R153C

- Корпус: CW617N (UNI EN 12165) никелированная латунь
- Поршень: полимер, усиленный стекловолокном
- Уплотнительные кольца: этилен-пропиленовый эластомер EPDM
- Пружина: оцинкованная сталь EN10270-1 SM

R153P

- Корпус: CW617N (UNI EN 12165) никелированная латунь
- Поршень: полимер, усиленный стекловолокном
- Уплотнительные кольца: этилен-пропиленовый эластомер (EPDM)
- Седло: EN 10088 - 1.4305 нержавеющая сталь (AISI 303)
- Пружина: оцинкованная сталь EN10270-1 SM

R153M

- Корпус: DZR CW602N латунь (UNI EN 12165)
- Мембрана: EPDM с полиамидным усилением
- Уплотнительные кольца: этилен-пропиленовый эластомер EPDM (кольцевые уплотнения подвижного соединения), бутадиен- каучук NBR (уплотнительные кольца, седло и неподвижные уплотнительные кольца)
- Седло: EN 10088 - 1.4305 нержавеющая сталь (AISI 303)
- Пружина: оцинкованная сталь EN10270-1 SM

РАСХОД ВОДЫ ЧЕРЕЗ КЛАПАН

Установленный расход воды с учетом скорости 2 м/с для каждого диаметра согласно требованиям стандарта EN 1567.

R153C

Код изделия	Диаметр подключения	Расход воды, м³/ч	Расход воды, л/мин
R153CX003	1/2"	1,27	21,16
R153CX004	3/4"	2,27	37,83

R153P

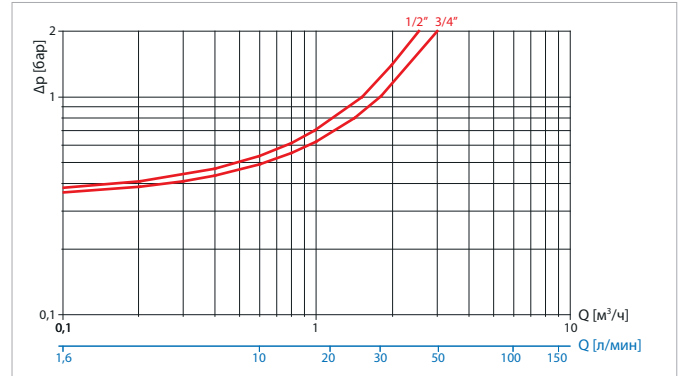
Код изделия	Диаметр подключения	Расход воды, м³/ч	Расход воды, л/мин
R153PX003	1/2"	1,27	21,16
R153PX004	3/4"	2,27	37,83
R153PX005	1"	3,6	60
R153PX006	1 1/4"	5,8	96,66
R153PX007	1 1/2"	9,1	151,66
R153PX008	2"	14	233,33

R153M

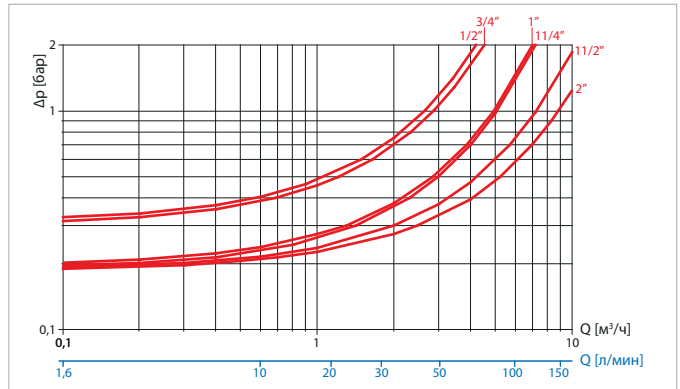
Код	Присоединительный размер	Расход, м³/час	Расход, л/мин
R153MY003	1/2"	1,27	21,16
R153MY004	3/4"	2,27	37,83
R153MY005	1"	3,6	60
R153MY006	1 1/4"	5,8	96,66
R153MY007	1 1/2"	9,1	151,66
R153MY008	2"	14	233,33

ГРАФИКИ ПОТЕРЬ ДАВЛЕНИЯ

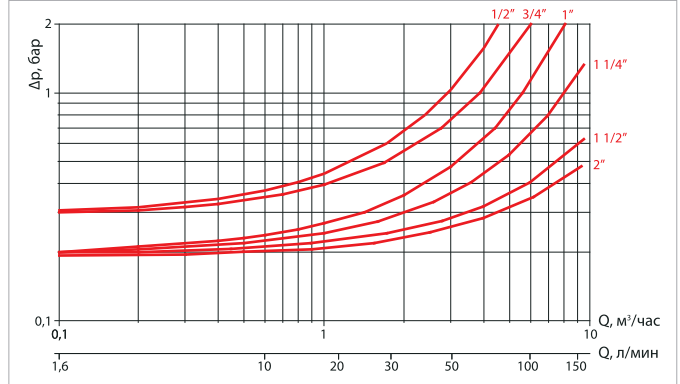
R153C



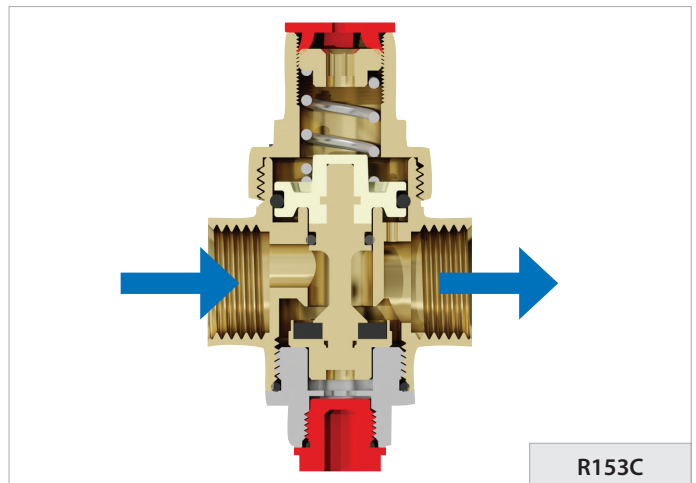
R153P



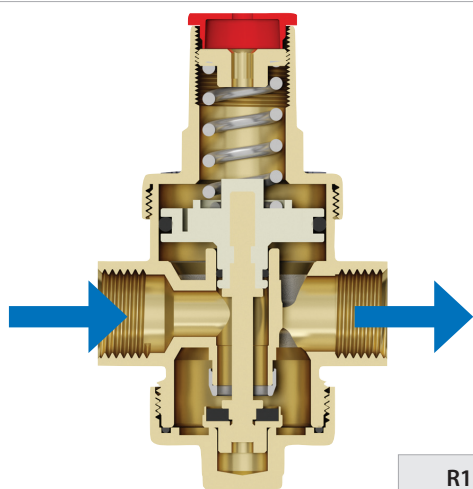
R153M



ПРИНЦИП РАБОТЫ ПОРШНЕВЫХ РЕДУКТОРОВ ДАВЛЕНИЯ



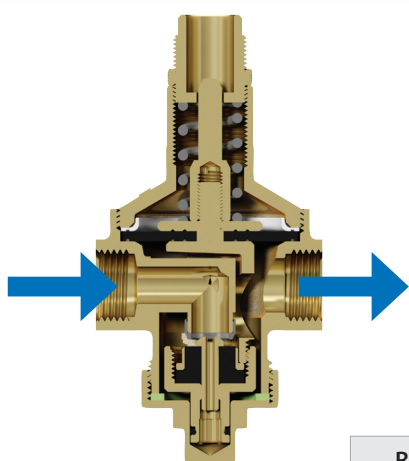
R153C



R153P

Поршень приводит в действие запорный элемент в результате взаимодействия двух противоположных сил: снизу давление воды на выходе из регулятора (действие направлено на закрытие клапана), сверху давление возвратной пружины, зависящее от рабочего давления (действие направлено на открытие клапана). Клапан открывается, когда, в зависимости от требуемого расхода воды, давление под поршнем падает и начинает преобладать сила давления пружины. Степень открытия клапана пропорциональна значению мгновенного расхода потока, проходящего через него. Когда поток перекрывается, и вода на выходе достигает давления, способного преодолеть силу давления возвратной пружины, запорный элемент поднимается и закрывает клапан. Требуемое давление можно получить путем завинчивания винта-регулятора, который сжимает пружину в большей или меньшей степени. Компенсационное седло, которым оснащены регуляторы давления Giacomini, позволяет сохранять постоянным установленное значение даже при значительном изменении давления на входе: запорный элемент открывается под воздействием давления на входе, в то же время эта же сила толкает шток компенсационной камеры в противоположном направлении, что приводит к устойчивому балансу.

ПРИНЦИП РАБОТЫ МЕМБРАННОГО РЕДУКТОРА ДАВЛЕНИЯ



R153M

Эластичная мембрана приводит в действие запорный клапан в результате взаимодействия двух противоположных сил: снизу давление воды на выходе из регулятора (действие направлено на закрытие клапана), сверху давление возвратной пружины, зависящее от рабочего давления (действие направлено на открытие клапана).

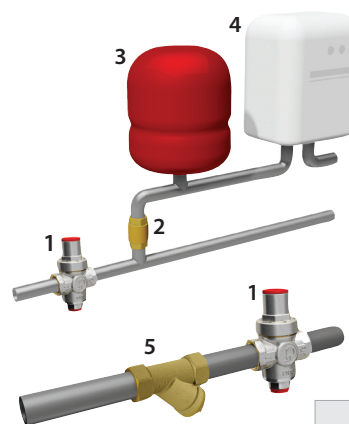
Клапан открывается, когда, в зависимости от требуемого расхода воды, давление под мембраной падает и начинает преобладать сила давления пружины. Степень открытия клапана пропорциональна значению мгновенного расхода потока, проходящего через него.

Когда поток перекрывается, и вода на выходе достигает давления, способного преодолеть силу давления возвратной пружины, запорный элемент под-

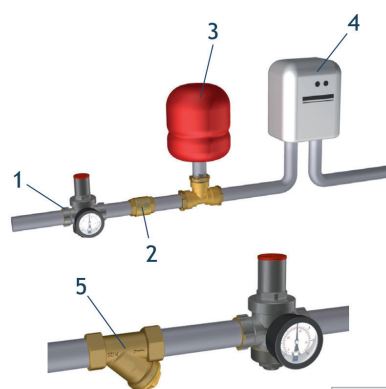
нимается и закрывает клапан. Требуемое давление можно получить путем завинчивания регулятора, который сжимает пружину в большей или меньшей степени. Компенсационное седло, которым оснащены регуляторы давления Giacomini, позволяют сохранять постоянным установленное значение даже при значительном изменении давления на входе: запорный элемент открывается под воздействием давления на входе, в то же время эта же сила толкает шток компенсационной камеры в противоположном направлении, что приводит к устойчивому балансу. Установленное седло уплотнения из нержавеющей стали гарантирует точность, надежность и долгосрочность работы регулятора давления даже в экстремальных рабочих условиях.

МОНТАЖ

Рекомендуется устанавливать фильтр перед регулятором давления для удаления примесей (инородных тел), которые находятся в воде и могут попасть на седло регулятора и стать причиной некорректной работы устройства. При установке регулятора давления на входе бойлеров, водонагревателей, котлов или баков для горячей воды, расширительный бак необходимо расположить сразу после регулятора, даже если обратный клапан уже установлен.



R153C



R153M, R153P

Legend

1	Регулятор давления, R153
2	Дисковый обратный клапан, R60
3	Расширительный бак
4	Котел / Бойлер
5	Фильтр R74A


РАЗМЕРЫ

Рекомендуется устанавливать фильтр перед регулятором давления для удаления примесей (инородных тел), которые находятся в воде и могут попасть на седло регулятора и стать причиной некорректной работы устройства. При установке регулятора давления на входе бойлеров, водонагревателей, котлов или баков для горячей воды, расширительный бак необходимо расположить сразу после регулятора, даже если обратный клапан уже установлен.

R153C

Код	Диаметры подключения А	В, мм	С, мм	Д, мм	Е, мм	F, мм
R153CX003	1/2"	49	34	83	35	48
R153CX004	3/4"	50	34	88	36,5	51,5

R153M

Код	Диаметры подключения А	В, мм	С, мм	Д, мм	Е, мм	F, мм
R153MY003	1/2"	67,5	73	132,5	52,5	80
R153MY004	3/4"	77	73	156	65,5	90,5
R153MY005	1"	90	87	190	69,5	120,5
R153MY006	1"1/4	106	99	197	74	123
R153MY007	1"1/2	137	104	241	82,1	158,9
R153MY008	2"	170	117	266,8	87	179,8

R153P

Код	Диаметры подключения А	В, мм	С, мм	Д, мм	Е, мм	F, мм
R153PX003	1/2"	69	63	113,8	41,8	72
R153PX004	3/4"	82	63	113,8	41,8	72
R153PX005	1"	96	73	145,5	52,5	93
R153PX006	1 1/4"	100	73	151,5	56,5	95
R153PX007	1 1/2"	91	77	148	48	100
R153PX008	2"	97	81	150	48	102

Дополнительная информация

Для получения дополнительной информации посетите сайт www.giacomini.ru или свяжитесь с отделом технической поддержки: +7 495 6048397 support.russia@giacomini.com
 Данная брошюра носит информационный характер. Giacomini S.p.A оставляет за собой право модифицировать упомянутые в брошюре изделия в технических или коммерческих целях без предварительного уведомления. Информация, предоставленная в данной брошюре не освобождает пользователя от строгого соблюдения существующих правил и норм качественного исполнения работ. Giacomini S.p.A. Via per Alzo, 39 - 28017 San Maurizio d'Opaglio (NO) Италия Представительство в России: Москва, 107045, Даев пер. д. 20.