

Холодильно-морозильный шкаф для пекарен *Reach-In Top Mount* K - серия

≡ ПРЕИМУЩЕСТВА ЭКСПЛУАТАЦИИ ≡

Модель: KRF65-3P

■ **Запатентованный самоочищающийся конденсатор (Опция)**

Механизм с вращающейся щеткой, которая движется вверх и вниз 2-3 раз в день, предотвращая любое скопление пыли, что позволяет постоянно поддерживать высокую эффективность работы без лишних нагрузок.

■ **Запатентованный энергосберегающий контроллер**

«ESFC» останавливает мотор вентилятора, если его работа приводит к негативным последствиям -экономит энергию до 30%, а также увеличило срок службы компрессора.

■ **Клапан выравнивания давления**

Вы мгновенно открываете дверь без лишних усилий.

■ **Система заблаговременного предупреждения**

Диагностирует и выявляет факторы риска. В случае неисправности система заблаговременно подает предупредительный сигнал, что позволяет сохранить содержимое холодильника или морозильника и избежать возможных проблем.

■ **Система сбора и испарения конденсата**

Специальное антикоррозийное покрытие для трубок испаряет водный конденсат, не производя лишних затрат электроэнергии, исключая возможность протечки .

■ **Двери собственной конструкции (патент)**

Оснащены фиксатором открывания под углом 90°, системой доводчиков и петлями из высококачественной нержавеющей стали. На корпусе холодильного оборудования используется уплотнение из АБС - пластика, который улучшает теплоизоляцию и не пропускает конденсат. Эргономичные ручки, утопленные в форму двери, позволяют экономить пространство на кухне и на них не остается следов от пальцев. Облегченная конструкция увеличивает срок службы дверей, уменьшает износ петель и облегчает плавное открытие дверей..

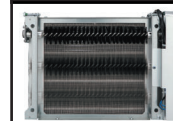
■ **Корпус из нержавеющей стали**

Гальванизированная сталь на оборотной стороне и внизу, острые углы оборудования сглажены, уменьшая риск получения травм. Пол выполнен из нержавеющей стали с алюминиевыми вставками по бокам и сзади оборудования.



Комбинированный шкаф поддерживает оптимальные температуры
 -25°C ~ -3°C и -5°C ~ +10°C

Запатентованная технология



Оptionальный самоочищающийся конденсатор, не позволяющий скапливаться пыли, снижая нагрузку



Модель	Дверей (шт)	Объем холодильника (л)	Объем морозильника (л)	Направляющих для противней (шт)	Мощность (кВт)	Вес (кг)	Ш x Г x В (мм)
KRF65-3P	3	1241	578	28(х) 14(м)	0,55	177	1900 x 800 x 1950

Холодильно-морозильный шкаф

Reach-In Top Mount
К - серия

Модель: KRF65-3P

ХАРАКТЕРИСТИКИ	
Параметры сети, (В/Гц)	220/50
Мощность, (кВт):	0,55
Тип хладагента:	R-134A/R-404A
Ширина, (мм)	1900
Глубина, (мм)*	800
Высота, (мм)	1950
Кол-во дверей	3
Направляющих д/противней	28 хол 14 мор
Объем холодильника, (л)	1241
Объем морозильника, (л)	578
Масса, (кг)	177
Тип охлаждения	Динамическое
Температурный режим	
Холодильник	-5° ~ +10°
Морозильник	-25° ~ -3°
Климатический класс	+45°С (Т-5)
Управление	Электронное

Отдельные элементы дизайна и некоторые технические характеристики могут быть изменены без предварительного уведомления. Фактический вес груза может отличаться в зависимости от дополнительных упаковочных материалов для защиты продукта.

*В габариты глубины не включен размер (50 мм)
- отсек для сбора и испарения конденсата

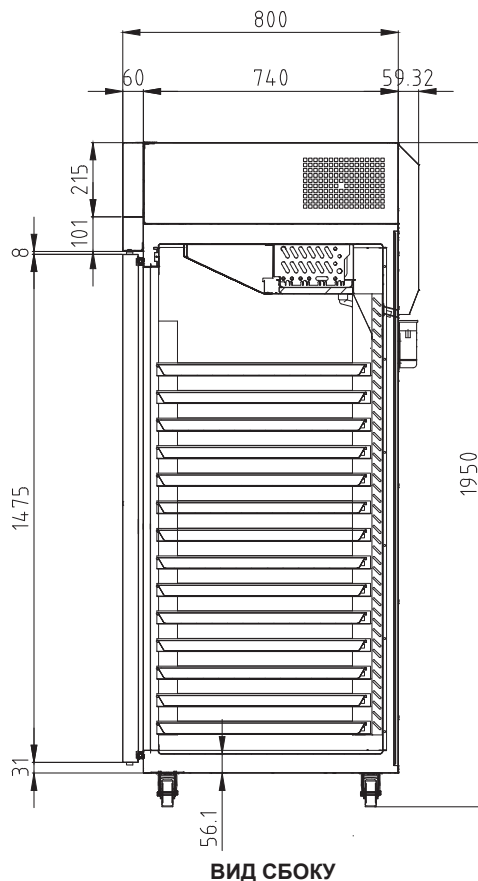
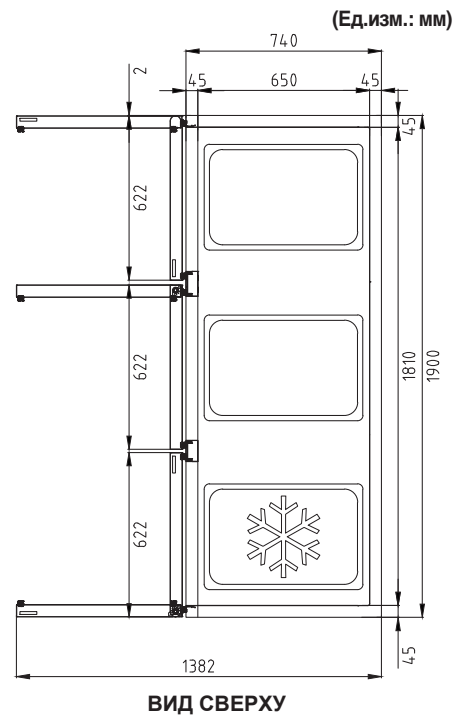
■ **ГАРАНТИЯ:** 2 года на компрессор и все комплектующие

■ **БАЗОВАЯ КОМПЛЕКТАЦИЯ:**

- Система самодиагностики
- 120мм колесики, фронтальные со стопорами
- Дверной замок
- Фронтальные регулируемые ножки
- Функции «Turbo Freeze» и «Turbo Cooling»

■ **ДОПОЛНИТЕЛЬНАЯ КОМПЛЕКТАЦИЯ:**

- Регулируемые ножки из нержавеющей сталиА
- Полки из толстой проволоки с виниловым покрытиемА
- Полки из нержавеющей стали
- Самоочищающийся конденсатор
- А А



■ Москва 8-495-120-30-74

sales@turboairltd.ru

■ Регионы 8-800-444-12-18

www.turboairltd.ru

горячая линия, телефон бесплатный

Версия.04042019

Turbo air REFRIGERATOR MANUFACTURER

GERMAN KNIFE

RADIANCE

Turbo air REFRIGERATION SYSTEM

texaking

Turbo Vina REFRIGERATOR MANUFACTURER