

# Манометры КОТЛОВЫЕ

Тип ТМ, серия 10

Предназначены для измерения давления неагрессивных к медным сплавам жидких и газообразных, не вязких и не кристаллизующихся сред

Диаметр корпуса, мм  
250

Класс точности  
1,5

Диапазон показаний давлений, МПа  
0...0,25 / 0,4 / 0,6 / 1 / 1,6 / 2,5 / 4 / 6

Рабочие диапазоны  
Постоянная нагрузка:  $\frac{3}{4}$  шкалы  
Переменная нагрузка:  $\frac{2}{3}$  шкалы  
Кратковременная нагрузка: 110% шкалы

Диапазон рабочих температур, °С  
Окружающая среда: -60...+60  
Измеряемая среда: -50...+150

Корпус  
IP40, сталь 10, цвет черный

Кольцо  
Сталь 10, цвет черный

Чувствительный элемент,  
трибно-секторный механизм  
Медный сплав

Основные размеры (мм), вес (кг)

Тип	Ø	D1	D2	b	e	h	k	S	G	Вес
ТМ-810P	250	251	247	50	24	159	16	17	M20x1,5	2,10

Циферблат  
Алюминий, шкала черная на белом фоне

Стекло  
Минеральное

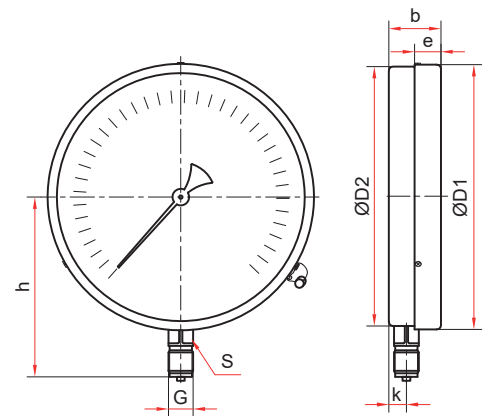
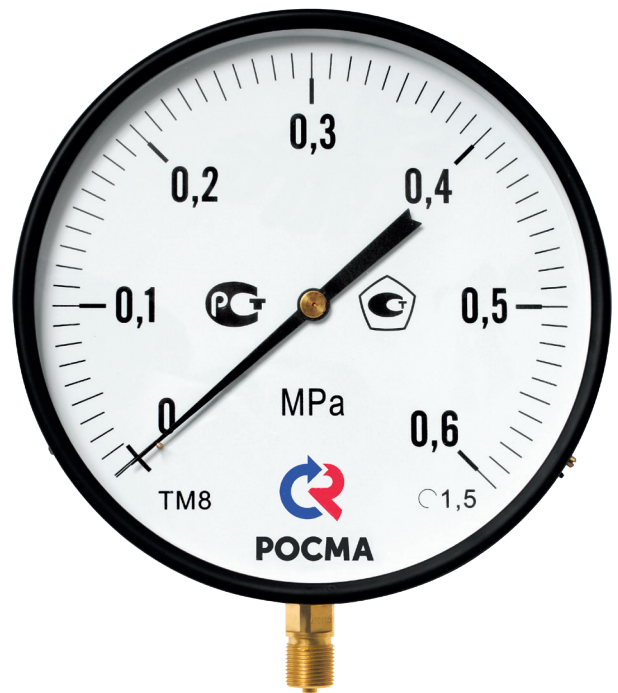
Штуцер  
Медный сплав

Присоединение  
Радиальное

Резьба присоединения  
M20x1,5

Межповерочный интервал  
2 года

Техническая документация  
ТУ 4212-001-4719015564-2008  
ГОСТ 2405-88



Пример обозначения: ТМ – 810P.00 (0–0,6 МПа) M20x1,5. 1,5

Тип манометр	ТМ	8	1	0	Р	0	0	(0–0,6 МПа)	M20x1,5	1,5
Диаметр корпуса, мм	250	8	1	0	Р	0	0	0...0,25 / 0,4 / 0,6 / 1 / 1,6 / 2,5 / 4 / 6	M20x1,5	1,5
Материал корпуса	сталь	8	1	0	Р	0	0	0...0,25 / 0,4 / 0,6 / 1 / 1,6 / 2,5 / 4 / 6	M20x1,5	1,5
Материал штуцера и чувствительного элемента	медный сплав	8	1	0	Р	0	0	0...0,25 / 0,4 / 0,6 / 1 / 1,6 / 2,5 / 4 / 6	M20x1,5	1,5
Присоединение (расположение штуцера)	радиальное	8	1	0	Р	0	0	0...0,25 / 0,4 / 0,6 / 1 / 1,6 / 2,5 / 4 / 6	M20x1,5	1,5
Гидрозаполнение	нет	8	1	0	Р	0	0	0...0,25 / 0,4 / 0,6 / 1 / 1,6 / 2,5 / 4 / 6	M20x1,5	1,5
Электроконтактная приставка	нет	8	1	0	Р	0	0	0...0,25 / 0,4 / 0,6 / 1 / 1,6 / 2,5 / 4 / 6	M20x1,5	1,5
Диапазон показаний давлений, МПа	ТМ	8	1	0	Р	0	0	0...0,25 / 0,4 / 0,6 / 1 / 1,6 / 2,5 / 4 / 6	M20x1,5	1,5
Резьба присоединения	M20x1,5	8	1	0	Р	0	0	0...0,25 / 0,4 / 0,6 / 1 / 1,6 / 2,5 / 4 / 6	M20x1,5	1,5
Класс точности	1,5	8	1	0	Р	0	0	0...0,25 / 0,4 / 0,6 / 1 / 1,6 / 2,5 / 4 / 6	M20x1,5	1,5