

Инструкция по эксплуатации



Сейф с электронным замком

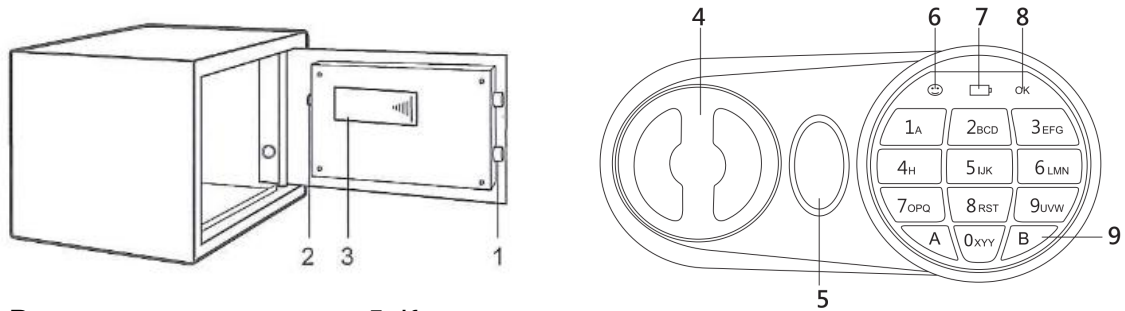
SF1-230-170 / SF1-310-200



Название модели	SF1-230-170	SF1-310-200
EAN	4657764560323	4657764560330
Тип управления	механическая клавиатура	
Длина пользовательского кода	3-8 цифр, 159 по умолчанию	
Длина мастер кода	3-8 цифр, не установлен по умолчанию	
Поддержка CEU	нет	
Внутреннее освещение	нет	
Толщина двери\корпуса, мм	3 \ 1	3 \ 1,2
Внутренние размеры (ВхШхГ), мм	163x223x116	193x303x146
Внешние размеры (ВхШхГ), мм	170x230x170	200x310x200
Внутренний объем, л	4,2	8,5
Вес нетто\брутто, кг	2,4 \ 2,6	4,5 \ 4,8
Размеры упаковки (ВхШхГ), мм	190x250x190	225x335x240
Гарантия	2 года	
Срок службы	5 лет	



СХЕМА КОРПУСА И ПАНЕЛИ УПРАВЛЕНИЯ



1. Ригель
2. Кнопка сброса
3. Отсек для батареек
4. Ручка

5. Крышка аварийного замка
6. Жёлтый индикатор
7. Красный индикатор

8. Зелёный индикатор
9. Кнопка подтверждения

ПЕРВОЕ ОТКРЫТИЕ

- При первом открытии пользователи должны открыть сейф аварийным ключом. Операция в деталях относится к «открытию сейфа аварийным ключом».
- Снимите крышку аварийного замка, затем вставьте аварийный ключ и поверните его против часовой стрелки.
- Поверните ручку по часовой стрелке, чтобы открыть дверь.
- После завершения операции, вытащите аварийный ключ и храните его в надежном месте. Пожалуйста, не храните аварийные ключи в сейфе !

УСТАНОВКА БАТАРЕИ

- Откройте дверь.
- Вставьте 4 батарейки типа AA в батарейный отсек. Ставьте батарейки выстроив их в ряд, как указано знаками «+» и «-». При отключении в течение тридцати минут и более следует сбросить код пользователя
- Если одновременно горят красный и зеленый индикаторы, это означает, что напряжение низкое, и вам следует вставить новые батареи.



УСТАНОВКА КОДА ПОЛЬЗОВАТЕЛЯ

- При открытой двери нажмите кнопку сброса, начните установку кода, когда загорится желтый свет.
- Введите новый код (3-8 цифр) и нажмите кнопку «В» для подтверждения 2 звуковыми сигналами, что означает принятие и сохранение нового кода.
- Если желтый свет мигает с 3 звуковыми сигналами, это означает, что изменение кода неэффективно, и вам нужно повторить попытку.

ИНТЕЛЛЕКТУАЛЬНАЯ СИСТЕМА СЕРИЙНЫХ НОМЕРОВ

- Дата производства сейфа указана в серийном номере. На примере серийного номера *D04D0592000001* можно понять:
 - *D* - тип завода
 - *04* - месяц производства Апрель
 - *D* - год производства 2021 (**A**=2018, **B**=2019, **C**=2020 и т.д.)
 - *0592000001* - серийный номер

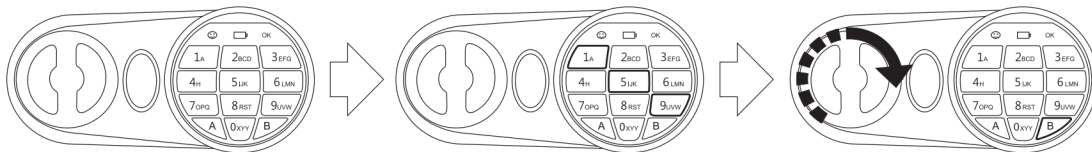


НАСТРОЙКА МАСТЕР КОДА

- Откройте сейф, дважды введите «0» и нажмите кнопку сброса, начните установку кода, когда загорится желтый индикатор.
- Введите новый мастер-код (3-8 цифр), затем нажмите кнопку «В» для подтверждения. Будет подтверждение в виде 2 звуковых сигналов, и желтый индикатор мигнет дважды, что означает, что настройка выполнена успешно.
- Если желтый индикатор мигнет три раза, это означает, что новый код недействителен и необходимо заново произвести операции.

ОТКРЫТИЕ ДВЕРИ

- Введите код пользователя (по умолчанию «159») от 3 до 8 цифр, каждое нажатие приводит к одному звуковому сигналу и миганию желтого света.
- Нажмите кнопку «В», загорится зеленый свет.
- Поверните ручку по часовой стрелке и потяните ее в течение 5 секунд, дверь откроется.
- Повторите шаги если мигает желтый индикатор.



ЗАКРЫТИЕ ДВЕРИ

- Закройте дверь и поверните ручку против часовой стрелки до конца.



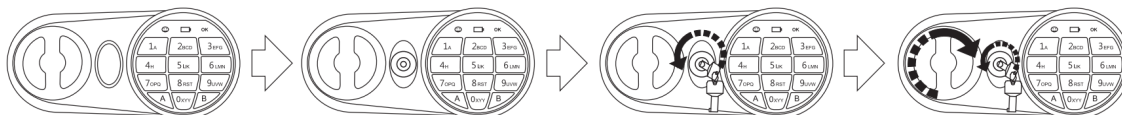
АВТОМАТИЧЕСКАЯ БЛОКИРОВКА

- 3 непрерывно ошибочных ввода активируют режим блокировки на 20 секунд.
- Еще 3 последовательных ошибочных ввода активируют предупреждающий звуковой сигнал на 5 минут.
- Клавиатура будет отключена во время звукового сигнала. Вы можете остановить звуковые сигналы, только открыв сейф аварийным ключом и отключив питание, вытащив аккумулятор.

ОТКРЫТИЕ СЕЙФА КЛЮЧЁМ

При первом получении сейфа если неисправна электронная схема или коды неизвестны, вы можете использовать аварийный ключ, чтобы открыть сейф.

- Снимите крышку аварийного замка.
- Вставьте аварийный ключ, поверните против часовой стрелки, затем поверните ручку по часовой стрелке, чтобы открыть дверь.



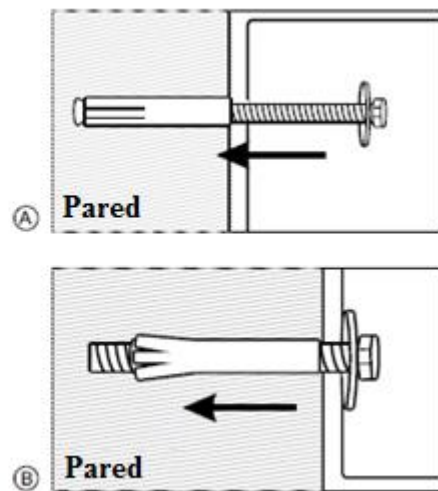
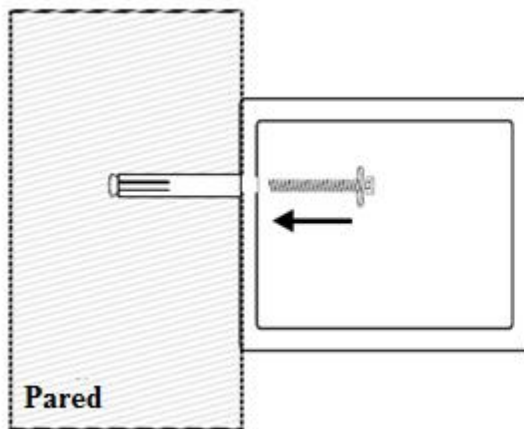


СПОСОБЫ МОНТАЖА

Закрепите сейф в месте, которое невозможно переместить.

- Просверлите отверстия для дюбелей (или зажимных винтов) в нужном месте.
- Поверните распорные болты против часовой стрелки, чтобы отделить их.
- Используйте распорные болты (или зажимные винты), чтобы прикрепить корпус к стене.
- Убедитесь, что корпус установлен на место, как требуется, а затем затяните все винты.

! **ВНИМАНИЕ:** Используйте дюбель, если поверхность является бетонной стеной. Используйте зажимной винт при наличии деревянной поверхности стены.





Фирма изготвитель: MEYVEL SRL, Италия.
Виа Гарибальди 34, Лингвагросса, Катания
meyvel.com
