

WATER **BOOK** 2022/23

Filtrazione e trattamento
acqua professionale.

*Professional water filtration
and treatment.*



WaterLine[®]

All the Shapes of Water



WaterLine®

All the Shapes of Water

IL MONDO DELL'ACQUA

WaterLine

WaterLine è un'azienda di Rubiera (RE), parte di Solido Group. Grazie ad un focus sull'innovazione tecnologica, il costante sviluppo della gamma e una politica commerciale rivolta esclusivamente agli operatori professionali del trattamento acqua e delle piscine, l'azienda si pone oggi come uno dei principali player di riferimento nei mercati nazionali e internazionali. WaterLine si articola in tre divisioni: Trattamento Acqua Professionale, Piscine e Point of Use. Quest'ultima produce una linea completa di filtri per microfiltrazione e ultrafiltrazione a marchio Oceano, addolcitori per il mercato dell'Ho.re.Ca. a marchio Aroma, una serie di dispositivi a osmosi inversa a marchio "WaterRO" e un'ampia gamma di dispenser a marchio Bevco, altra azienda facente parte di Solido Group. Un'offerta

completa per i mercati Ho.re.Ca., vending, ufficio e domestico.

La divisione Trattamento Acqua Professionale propone agli operatori professionali un'ampia gamma di componenti e dispositivi per il trattamento acqua, sia per applicazioni domestiche che industriali. Cartucce filtranti, valvole delle più affermate marche, bombole a pressione, cabinati, tini salamoia, membrane RO, sistemi a osmosi inversa, resine a scambio ionico, materiali filtranti, addolcitori in kit preassemblati.

1990



Nasce WaterLine



2005



Acquisizione di AMG Filters



2007



Acquisizione di Brewservice



2010



Acquisizione di Nuti e, in seguito alla fusione con Brewservice, costituzione di Bevco



2012



Acquisizione di Plastik





QUALITÀ



INNOVAZIONE



**ATTENZIONE
AL CLIENTE**



AFFIDABILITÀ

Solido Group

La storia trentennale di Solido Group vede l'acqua come filo conduttore nella sua evoluzione industriale: ad oggi il Gruppo conta diverse partecipazioni e controlla quattro aziende operanti nei mercati della filtrazione e del trattamento acqua, delle piscine, delle macchine per la refrigerazione e l'erogazione di birra, soft drink, acqua e nelle macchine per il caffè professionali e domestiche.

Nel 2005, con l'acquisizione di AMG da parte di Waterline, inizia la fase di espansione che porterà alla formazione del gruppo con l'attuale assetto. Nel 2012 WaterLine acquisisce anche Plastik. Le due aziende sono state fuse nel 2022 dando vita a AMG-Plastik, la cui produzione spazia dai filtri a cartuccia alle produzioni di componentistica customizzata per grandi marchi dell'automotive, del beverage e dell'elettronica di consumo.

Il marchio Bevco nasce nel 2010 in seguito all'acquisizione di Brewservice e Nuti. L'azienda

propone molteplici soluzioni di impianti di refrigerazione, gasatura ed erogazione di acqua, birra e softdrink. Nel 2017 Bevco incorpora anche CEM Industries per ampliare l'offerta nel mercato dei dispenser, mentre nel 2019 viene acquistata Berbex che entra così a far parte del gruppo.

Nel 2018 viene acquisita Grimac, storica azienda di macchine da caffè. Nel 2021 Grimac rilancia il marchio Doge, posizionandolo nella produzione di macchine professionali premium e speciality coffee.

La creazione di una divisione R&D trasversale focalizzata sui filtri, il beverage e le macchine da caffè ha permesso di sviluppare ulteriormente l'area innovazione in tutte le aziende del Gruppo. La visione di Solido Group è quella di una stabile Supply Chain verticale fondata sulla costruzione al 100% della componentistica e della produzione di articoli inerenti al mondo dell'acqua, del beverage e del caffè.

2017



Bevco acquisisce
CEM Industries

2018



Acquisizione
di Grimac

2019



Acquisizione
di Berbex

2021



Rilancio e riposizionamento
del marchio Doge e
costituzione di Grimac Group

2022



Fusione
AMG-Plastik



Indice generale

1.0

Filtrazione per uso domestico, professionale e accessori

8

2.0

Cartucce filtranti e contenitori

34

3.0

Filtri industriali in acciaio

78

4.0

Sterilizzatori a raggi UV • Dosatori di polifosfato • Filtri defangatori magnetici • Neutralizzatori di condensa

84

9.0

Valvole Runxin

260

10.0

Valvole Canature

282

11.0

Bombole a pressione e sistemi di distribuzione. Valvole manuali

288

12.0

Cabinati tini salamoia e accessori per l'addolcimento • Valvole idropneumatiche e manuali

304

17.0

Raccorderia in plastica

406

18.0

Addolcitori e filtri a colonna in kit preassemblati

426

19.0

Dispenser per uso domestico e professionale. Accessori

446



5.0

Valvole Clack

100

6.0

Valvole Autotrol

158

7.0

Valvole Fleck

170

8.0

Valvole Siata

236

13.0

Microfiltrazione •
Impianti ad osmosi
inversa. Accessori
e ricambi

326

14.0

Sistemi di
dosaggio
e analisi

354

15.0

Membrane
RO - NF - UF,
contenitori e
accessori

370

16.0

Resine a scambio
ionico, materiali
filtranti e prodotti
chimici

394

Condizioni Generali di Vendita e Garanzia

Per consultare le condizioni generali di vendita e garanzia si rinvia all'informativa contenuta nell'apposita sezione del sito web: www.waterline.it
Per maggior informazioni potete contattarci a info@waterline.it







1.0

**Filtrazione per
uso domestico,
professionale e
accessori**

1.1 MICROFILTRAZIONE

12

FILTRI OCEANO CON ATTACCO BAYO / STEM

12

OK03 - MINI FILTER BAYO	12
ON36 - PRECOAT 0,5 MM BAYO AG	13
ON35 - PRECOAT 0,5MM BAYO	13
ON10 - SINTERED CARBON BLOCK AG 0.3 MM BAYO	14
ON12 - SINTERED CARBON BLOCK AG 0.3 MM STEM	
ON16 - SINTERED CARBON BLOCK 0.5MM AG BAYO	14
ON18 - SINTERED CARBON BLOCK 0.5MM AG STEM	
ON25 - SINTERED CARBON BLOCK AG 0.5 + UF MEMBRANE BAYO	15
ON27 - SINTERED CARBON BLOCK AG 0.5 + UF MEMBRANE STEM	
ON20 - SINTERED CARBON BLOCK 5MM BAYO	15
ON21 - SINTERED CARBON BLOCK 5MM STEM	
ON30 - SEDIMENT PP 5MM BAYO	16
ON31 - SEDIMENT PP 5MM STEM	
ON17 - SINTERED CARBON BLOCK AG 0,5MM BAYO ANTI-SCALE	16
ON34 - PRECOAT 0,5MM BAYO ANTI-SCALE	17
OK38 - PRECOAT 0,5 MM AG BAYO SLIM	17
OK45 - TECHNO GAC FILTER BAYO	18
OK47 - TECHNO GAC FILTER STEM	
OK40 - ANTI-NITRATES 5MM BAYO	18
OK42 - ANTI-NITRATES 5MM STEM	
OK80 - DOLOMITE ROCK FILTER BAYO	19
OK55/OK57 - OMEGA PLUS - STRONG CATION STEM	20
OK75 - HYDRA DS - WEAK CATION + CARBON STEM UPFOLW	21
FILTRO APRIBILE PER SANIFICAZIONE	22
TESTATE PORTAFILTRO	23
OKT1000	23
OKT1500	23
OKT2000	23
OKT2500	24
QL2B	24
KIT OKKITAL01	25
KIT OKKITAL02	25
KIT OKKITAL03	25
KIT OKKITAL04	25
KIT OKKITAL05	25
KIT OKKITAL06	25

1.2 DRINKIT	26
1.3 ADDOLCITORI PER OCS	28
ADDOLCITORI IN ASPIRAZIONE	28
ADDOLCITORI A PRESSIONE	28
ADDOLCITORI A SACCHETTO	29
1.4 FILTRI OCEANO PER FRIGORIFERO	30
MAYTAG KENMORE 46-9006 / UKF8001* MOD. N° AQF-111MT	30
SAMSUNG DA-97-08006A-B HAF-CIN/EXP	30
WHIRLPOOL 4396508 / KENMORE 46-9010 , 46-9902 & 46-9908*	30
LG LT500P / KENMORE* 46-9890 WF290	30
OK9050	30
1.5 SISTEMI FILTRO IN LINEA	31
KIT COMPLETO TRASPARENTE	31
KIT COMPLETO BIANCO	31
RICAMBIO CARTUCCE IN LINEA	31
CONTENITORE	31
1.6 ULTRAFILTRAZIONE IN LINEA	32
UF LUNGHEZZA 10"	32
UF LUNGHEZZA 13"	32
UF LUNGHEZZA 6"	32
ULTRAFILTRAZIONE SSU	32
1.7 CONTALITRI	33
DIGIFLOW 6000R-L	33
DIGIFLOW 8000T-L	33
BOX CONTALITRI PROFESSIONALE	33

1.1 MICROFILTRAZIONE

FILTRI OCEANO CON ATTACCO BAYO / STEM

I filtri OCEANO sono un sistema di filtrazione avanzato ed unico nel suo genere per il miglioramento delle acque potabili affinché diventino di sapore eccellente. OCEANO adotta una tecnologia di microfiltrazione approvata dal ministero della salute. I filtri sono disponibili con differenti gradi di microfiltrazione e rimuovono dall'acqua eventuali sostanze in sospensione, cloro e derivati, composti organo-alogenati, sostanze organiche e composti di metalli.

Autorizzazione Ministero della Salute N° 0009526-P-28/02/2009 (OK10)

ATTACCHI:



BAYO



STEM



HF

Imballaggio

Filtri SMALL	Scatola 6 pezzi
Filtri MEDIUM	Scatola 6 pezzi
Filtri LARGE	Scatola 6 pezzi

TEMPERATURA: MAX 39 °C (100 °F) - MIN 2 °C (35 °F)



MINI FILTER



PRECOAT
0,5µm AG



PRECOAT
0,5µm



CB 0,3µm
AG



CB 0,5µm
AG



CB AG 0,5
UF



CB 5µm



SEDIMENT
PP 5µm



CB 0,5µm AG
ANTI-SCALE



PRECOAT 0,5µm
ANTI-SCALE



PRECOAT
0,5µm AG
SLIM



GAC



ANTI-
NITRATES
5µm



DOLOMITE
ROCK



STRONG
CATION



WEAK
CATION

OK03 - MINI FILTER BAYO

OCEANO mini filter OK03 BAYO, grazie alle dimensioni molto contenute, risulta ideale per installazioni in spazi ristretti come vani interni di Water dispenser. È composto da una testata porta filtro con staffa basculante (completa di valvola di non ritorno in uscita e di sistema di chiusura flusso automatico shut-off) e da una cartuccia monouso con attacco a baionetta. La tecnologia del filtro OK03 permette la dechlorazione e la riduzione dei sedimenti dell'acqua potabile mediante elemento carbon Block da 0,5µm trattato agli ioni di argento per azione batteriostatica. Connessioni IN/OUT con attacchi rapidi tubo 6 mm O 8 mm.

Modello	CBS 0.5µm Ag	Testata Mini 6	Testata Mini 8
Codice	OK03N00	OKT3200	OKT3300
Altezza (con testa) mm	188 (202)	48	48
Diametro mm	61	62	62
Portata Max l/min	2		
Autonomia l	3.500		
Materiale corpo filtro	PP	PPO	PPO



Modello	Descrizione	€
OK03N00	Mini Filter CBS 0,5µm Bayo	
OKT3200	Testata Mini Ø 6 con staffa basculante	
OKT3300	Testata Mini Ø 8 con staffa basculante	



ON36 - PRECOAT 0,5 µm BAYO AG

OCEANO PCS utilizza la tecnologia Pre-Coat 0,5 µm, grazie alla membrana ad alta superficie ed al carbone attivo in polvere, rimuove dall'acqua meccanicamente sostanze in sospensione maggiori di 0,5µm, cloro e derivati, composti organo alogenati, sostanze organiche e composti di metalli. L'elemento batteriostatico che si trova nella struttura del filtro, presente in forma potenziata nella versione + Ag, impedisce a batteri e virus di proliferare quindi mantiene l'acqua batteriologicamente pura.

Modello	S	M	L
Codice PreCoat µm 0,5 + Ag	ON36S00	ON36M00	ON36L00
Altezza(mm)	255	371	528
Diametro (mm)	88	88	88
Portata Max (l/min)	3	6	8
Autonomia (l)	5.000	11.000	34.000
Materiale corpo filtro	PP	PP	PP

Modello	Descrizione	€
ON36S00	Cartuccia filtro Oceano Bayo S PreCoat 0,5µm + Ag	
ON36M00	Cartuccia filtro Oceano Bayo M PreCoat 0,5µm + Ag	
ON36L00	Cartuccia filtro Oceano Bayo L PreCoat 0,5µm + Ag	



ON35 - PRECOAT 0,5µm BAYO

OCEANO ON35 è una cartuccia monouso con attacco rapido a baionetta che utilizza la tecnologia Precoat 0,5 µm, grazie alla membrana ad alta superficie ed al carbone attivo in polvere, rimuove dall'acqua torbidità (grado di filtrazione 0,5 µm), cloro, sapori e odori.

Modello	S	M	L
Codice PreCoat 0,5µm BAYO	ON35S00	ON35M00	ON35L00
Altezza(mm)	255	371	528
Diametro (mm)	88	88	88
Portata Max (l/min)	3	6	8
Autonomia (l)	5.000	11.000	34.000
Materiale corpo filtro	PP	PP	PP

Modello	Descrizione	€
ON35S00	Cartuccia filtro Oceano Bayo S PreCoat system 0,5µm	
ON35M00	Cartuccia filtro Oceano Bayo M PreCoat system 0,5µm	
ON35L00	Cartuccia filtro Oceano Bayo L PreCoat system 0,5µm	



ON10 - SINTERED CARBON BLOCK AG 0.3µm BAYO ON12 - SINTERED CARBON BLOCK AG 0.3µm STEM

OCEANO CBS AG 0.3 µm adotta la speciale tecnologia Carbon Block sinterizzato 0,3 µm. Rimuove dall'acqua meccanicamente sostanze in sospensione maggiori di 0,3µm, cloro e derivati, composti organo alogenati, sostanze organiche e composti di metalli. Le molecole di argento presenti nella struttura del filtro impediscono a batteri e virus di proliferare quindi mantengono l'acqua batteriologicamente pura. Disponibili nella versione con attacco "Bayo" e "Stem".

Autorizzazione Ministero della Salute N° 0009526-P-28/02/2009 (OK10)

Modello	S	M	L
Codice BAYO	ON10S00	ON10M00	ON10L00
Codice STEM	ON12S00	ON12M00	ON12L00
Altezza(mm)	255	371	528
Diametro (mm)	88	88	88
Portata Max (l/min)	3	6	8
Autonomia (l)	5.000	11.000	22.000
Materiale corpo filtro	PP	PP	PP

Modello	Descrizione	€
ON10S00	Cartuccia filtro Oceano Bayo S CarbonBlock Sinterizz.AG 0,3µm	
ON10M00	Cartuccia filtro Oceano Bayo M CarbonBlock Sinterizz.AG 0,3µm	
ON10L00	Cartuccia filtro Oceano Bayo L CarbonBlock Sinterizz.AG 0,3µm	
ON12S00	Cartuccia filtro Oceano Stem S CarbonBlock Sinterizz.AG 0,3µm	
ON12M00	Cartuccia filtro Oceano Stem M CarbonBlock Sinterizz.AG 0,3µm	
ON12L00	Cartuccia filtro Oceano Stem L CarbonBlock Sinterizz.AG 0,3µm	



ON16 - SINTERED CARBON BLOCK 0.5µm AG BAYO ON18 - SINTERED CARBON BLOCK 0.5µm AG STEM

OCEANO CBS AG 0.5 µm adotta la speciale tecnologia Carbon Block sinterizzato 0,5 micron. Rimuove dall'acqua meccanicamente sostanze in sospensione maggiori di 0,5µm, cloro e derivati, composti organo alogenati, sostanze organiche e composti di metalli. Le molecole di argento presenti nella struttura del filtro impediscono a batteri e virus di proliferare quindi mantengono l'acqua batteriologicamente pura.

Modello	S	M	L
Codice BAYO	ON16S00	ON16M00	ON16L00
Codice STEM	ON18S00	ON18M00	ON18L00
Altezza(mm)	255	371	528
Diametro (mm)	88	88	88
Portata Max (l/min)	3	6	8
Autonomia (l)	11.000	24.000	36.000
Materiale corpo filtro	PP	PP	PP

Modello	Descrizione	€
ON16S00	Cartuccia filtro Oceano Bayo S CarbonBlock Sinterizz.AG 0,5µm	
ON16M00	Cartuccia filtro Oceano Bayo M CarbonBlock Sinterizz.AG 0,5µm	
ON16L00	Cartuccia filtro Oceano Bayo L CarbonBlock Sinterizz.AG 0,5µm	
ON18S00	Cartuccia filtro Oceano Stem S CarbonBlock Sinterizz.AG 0,5µm	
ON18M00	Cartuccia filtro Oceano Stem M CarbonBlock Sinterizz.AG 0,5µm	
ON18L00	Cartuccia filtro Oceano Stem L CarbonBlock Sinterizz.AG 0,5µm	



ON25 - SINTERED CARBON BLOCK AG 0.5 + UF MEMBRANE BAYO

ON27 - SINTERED CARBON BLOCK AG 0.5 + UF MEMBRANE STEM

OCEANO CBS con duplice tecnologia di filtrazione, Carbon Block sinterizzato 0,5 µm Ag, combinato ad una membrana ultrafiltrazione a fibre cave <0,1µm. Rimuove dall'acqua meccanicamente sostanze in sospensione, cloro e derivati, composti organo alogenati, sostanze organiche e composti di metalli. La membrana filtrante UF permette inoltre una efficace rimozione dei batteri eventualmente presenti nell'acqua rendendola microbiologicamente pura. Disponibili nella versione con attacco "Bayo" e "Stem".

Modello	S	M	L
Codice BAYO	ON25S00	ON25M00	ON25L00
Codice STEM	ON27S00	ON27M00	ON27L00
Altezza(mm)	255	371	528
Diametro (mm)	88	88	88
Portata Max (l/min)	2,5	4,5	4,5
Autonomia (l)	5.000	11.000	22.000
Materiale corpo filtro	PP	PP	PP

Modello	Descrizione	€
ON25S00	Cartuccia filtro Oceano Bayo S CarbonBlock Sinter.+ Ultrafiltrazione	
ON25M00	Cartuccia filtro Oceano Bayo M CarbonBlock Sinter.+ Ultrafiltrazione	
ON25L00	Cartuccia filtro Oceano Bayo L CarbonBlock Sinter.+ Ultrafiltrazione	
ON27S00	Cartuccia filtro Oceano Stem S CarbonBlock Sinter.+ Ultrafiltrazione	
ON27M00	Cartuccia filtro Oceano Stem M CarbonBlock Sinter.+ Ultrafiltrazione	
ON27L00	Cartuccia filtro Oceano Stem L CarbonBlock Sinter.+ Ultrafiltrazione	



ON20 - SINTERED CARBON BLOCK 5µm BAYO

ON21 - SINTERED CARBON BLOCK 5µm STEM

OCEANO CBS 5µm adotta la tecnologia Carbon Block sinterizzato con grado di filtrazione 5 micron. Rimuove dall'acqua meccanicamente sostanze in sospensione maggiori di 5µm, cloro e derivati, composti organoalogenati, sostanze organiche e composti di metalli. Disponibili nella versione con attacco "Bayo" e "Stem".

Modello	S	M	L
Codice BAYO	ON20S00	ON20M00	ON20L00
Codice STEM	ON21S00	ON21M00	ON21L00
Altezza(mm)	255	371	528
Diametro (mm)	88	88	88
Portata Max (l/min)	25	8	10
Autonomia (l)	14.300	31.200	46.800
Materiale corpo filtro	PP	PP	PP

Modello	Descrizione	€
ON20S00	Cartuccia filtro Oceano Bayo S CarbonBlock 5µm	
ON20M00	Cartuccia filtro Oceano Bayo M CarbonBlock 5µm	
ON20L00	Cartuccia filtro Oceano Bayo L CarbonBlock 5µm	
ON21S00	Cartuccia filtro Oceano Stem S CarbonBlock 5µm	
ON21M00	Cartuccia filtro Oceano Stem M CarbonBlock 5µm	
ON21L00	Cartuccia filtro Oceano Stem L CarbonBlock 5µm	



ON30 - SEDIMENT PP 5µm BAYO ON31 - SEDIMENT PP 5µm STEM

OCEANO Sediment PP 5µm adotta una tecnologia di filtrazione su speciale polipropilene soffiato (Melt Blown) conforme alle normative vigenti. Ha un grado di filtrazione di 5 micron e rimuove dall'acqua eventuali sostanze in sospensione e sedimentabili come limo, sabbie, scaglie di ossidi e corpi estranei in genere. Da utilizzare come pre filtrazione al fine di preservare le utenze o altri filtri con grado di filtrazione più basso, da intasamenti ed ostruzioni causate da particelle in sospensione. Disponibili nella versione con attacco "Bayo" e "Stem".

Modello	S	M	L
Codice BAYO	ON30S00	ON30M00	ON30L00
Codice STEM	ON31S00	ON31M00	ON31L00
Altezza(mm)	255	371	528
Diametro (mm)	88	88	88
Portata Max (l/min)	5	8	10
Autonomia (l)	14.300	31.200	46.800
Materiale corpo filtro	PP	PP	PP



BAYO

Modello	Descrizione	€
ON30S00	Cartuccia filtro Oceano Bayo S Sedimenti PP 5µm	
ON30M00	Cartuccia filtro Oceano BayoM Sedimenti PP 5µm	
ON30L00	Cartuccia filtro Oceano Bayo L Sedimenti PP 5µm	
ON31S00	Cartuccia filtro Oceano Stem S Sedimenti PP 5µm	
ON31M00	Cartuccia filtro Oceano Stem M Sedimenti PP 5µm	
ON31L00	Cartuccia filtro Oceano Stem L Sedimenti PP 5µm	



STEM

ON17 - SINTERED CARBON BLOCK AG 0,5µm BAYO ANTI-SCALE

OCEANO ON17 Ag 0,5µm è una cartuccia monouso che adotta la speciale tecnologia Carbon Block sinterizzato 0,5µm con polifosfato in sfere. Rimuove dall'acqua torbidità (grado di filtrazione nominale 0,5µm), cloro, sapori e odori. Le molecole di argento presenti nella struttura del filtro esercitano un'azione batteriostatica. Contribuisce a ridurre sostanze organiche e metalli pesanti, prevenendo incrostazioni e corrosioni. La versione Bayo prevede un attacco rapido a baionetta, mentre la versione Stem si caratterizza per connessioni IN/OUT con codolo tubo 10 mm.

Modello	S	M	L
Codice PreCoat 0,5µm BAYO	ON17S00	ON17M00	ON17L00
Altezza(mm)	255	371	528
Diametro (mm)	88	88	88
Portata Max (l/min)	3	6	8
Autonomia (l)	11.000	24.000	36.000
Materiale corpo filtro	PP	PP	PP



Modello	Descrizione	€
ON17S00	Cartuccia filtro Oceano Bayo S PreCoat system 0,5µm	
ON17M00	Cartuccia filtro Oceano Bayo M PreCoat system 0,5µm	
ON17L00	Cartuccia filtro Oceano Bayo L PreCoat system 0,5µm	

ON34 - PRECOAT 0,5µm BAYO ANTI-SCALE

La cartuccia OCEANO ON34 applica una tecnologia consolidata la quale grazie alla membrana ad alta superficie e al carbone attivo in polvere, rimuove dall'acqua meccanicamente sostanze in sospensione maggiori di 0,5 µm, sapori, odori, cloro e derivati, sostanze organiche e composti di metalli. Inoltre l'impiego di particolari sfere in polifosfato idonee ad un impiego per uso alimentare, prevengono la precipitazione di carbonati di calcio e magnesio cause principali di depositi calcarei

Modello	S	M	L
Codice PreCoat 0,5µm BAYO	ON34S00	ON34M00	ON34L00
Altezza(mm)	255	371	528
Diámetro (mm)	88	88	88
Portata Max (l/min)	3	6	8
Autonomia (l)	5.000	11.000	34.000
Materiale corpo filtro	PP	PP	PP

Modello	Descrizione	€
ON34S00	Cartuccia filtro Oceano Bayo S PreCoat system 0,5µm	
ON34M00	Cartuccia filtro Oceano Bayo M PreCoat system 0,5µm	
ON34L00	Cartuccia filtro Oceano Bayo L PreCoat system 0,5µm	



OK38 - PRECOAT 0,5 µm AG BAYO SLIM

OCEANO PCS utilizza la tecnologia Pre-Coat 0,5 µm, grazie alla membrana ad alta superficie ed al carbone attivo in polvere, rimuove dall'acqua meccanicamente sostanze in sospensione maggiori di 0,5µm, cloro e derivati, composti organo alogenati, sostanze organiche e composti di metalli. L'elemento batteriostatico presente nella struttura del filtro impedisce a batteri e virus di proliferare quindi mantiene l'acqua batteriologicamente pura. La cartuccia ha corpo compatto diam 80 mm idoneo per essere installato in vani ridotti.

Modello	S	M
Codice	OK38S00	OK38M00
Altezza(mm)	255	371
Diámetro (mm)	80	80
Portata Max (l/min)	3	6
Autonomia (l)	5.000	11.000
Materiale corpo filtro	PP	PP

Modello	Descrizione	€
OK38S00	Cartuccia filtro Oceano Bayo S Precoat 0,5µm Ag SLIM	
OK38M00	Cartuccia filtro Oceano Bayo M Precoat 0,5µm Ag SLIM	



OK45 - TECHNO GAC FILTER BAYO OK47 - TECHNO GAC FILTER STEM

OCEANO Techno GAC Filter è costituito da un mezzo filtrante di carbone attivo granulare argentizzato seguito da un filtro per il trattenimento di piccole particelle in sospensione presenti nell'acqua. Il sistema filtrante ha proprietà batteriostatica, realizza una bassa perdita di carico, ha grande capacità di ritenzione TSS ed elimina completamente odori e sapori dall'acqua. Disponibili nella versione con attacco "Bayo" e "Stem".

Modello	S	M	L
Codice BAYO	OK45S00	OK45M00	OK45L00
Codice STEM	OK47S00	OK47M00	OK47L00
Altezza(mm)	255	371	528
Diametro (mm)	88	88	88
Portata Max (l/min)	5	8	10
Autonomia (l)	19.000	38.000	64.500
Materiale corpo filtro	PP	PP	PP



BAYO



STEM

Modello	Descrizione	€
OK45S00	Cartuccia filtro Oceano Bayo S Tecnologico GAC	
OK45M00	Cartuccia filtro Oceano Bayo M Tecnologico GAC	
OK45L00	Cartuccia filtro Oceano Bayo L Tecnologico GAC	
OK47S00	Cartuccia filtro Oceano Stem S Tecnologico GAC	
OK47M00	Cartuccia filtro Oceano Stem M Tecnologico GAC	
OK47L00	Cartuccia filtro Oceano Stem L Tecnologico GAC	

OK40 - ANTI-NITRATES 5µm BAYO OK42 - ANTI-NITRATES 5µm STEM

OCEANO Anti nitrates, è costituito da una colonna di resine a scambio ionico caratterizzate da una eccezionale selettività nei confronti dei nitrati e da un modulo per il trattenimento delle resine ed eventuali microparticelle in sospensione. La resina utilizzata, anionica fortemente basica, è caratterizzata da una struttura porosa che permette un ottimo scambio cinetico, un'alta resistenza agli shocks fisici, termici e osmotici, nonché al fouling organico. La sua composizione è conforme alle norme vigenti che regolamentano i processi di trasformazione alimentare. Disponibili nella versione con attacco "Bayo" e "Stem".

Modello	S	M	L
Codice BAYO	OK40S00	OK40M00	OK40L00
Codice STEM	OK42S00	OK42M00	OK42L00
Altezza(mm)	255	371	528
Diametro (mm)	88	88	88
Portata Max (l/min)	0,75	1,5	2,55
Autonomia (l 30mg/l NO ₃ ⁻)	520	1.035	1.760
Autonomia (l 40mg/l NO ₃ ⁻)	390	775	1.320
Autonomia (l 50mg/l NO ₃ ⁻)	310	620	1.055
Materiale corpo filtro	PP	PP	PP



BAYO



STEM

Modello	Descrizione	€
OK40S00	Cartuccia filtro Oceano Bayo S Sistema Antinitrati	
OK40M00	Cartuccia filtro Oceano Bayo M Sistema Antinitrati	
OK40L00	Cartuccia filtro Oceano Bayo L Sistema Antinitrati	
OK42S00	Cartuccia filtro Oceano Stem S Sistema Antinitrati	
OK42M00	Cartuccia filtro Oceano Stem M Sistema Antinitrati	
OK42L00	Cartuccia filtro Oceano Stem L Sistema Antinitrati	

OK80 - DOLOMITE ROCK FILTER BAYO

OCEANO Dolomite Rock Filter, costituito da granulato minerale di Calcio e Magnesio e da un setto filtrante per il trattamento di piccole particelle in sospensione presenti nell'acqua. Il sistema riduce principalmente l'acidità dell'acqua neutralizzando la CO₂ presente e trasformandola in sali di Calcio e Magnesio.

Modello	M
Codice BAYO	OK80M00
Altezza(mm)	371
Diametro (mm)	88
Portata Max (l/min)	5
Autonomia (l)	24.000
Materiale corpo filtro	PP

Modello	Descrizione	€
OK80M00	Cartuccia filtro Oceano Dolomite Rock Filter M Bayo	



BAYO



OK55/OK57 - OMEGA PLUS - STRONG CATION STEM

OCEANO Omega Plus utilizza una colonna di resine cationiche forti per addolcimento ed è in grado di ridurre la durezza totale impedendo la formazione di depositi calcarei. Le resine impiegate, certificate per il trattamento di acqua destinata al consumo umano, sono conformi ai più severi standard internazionali. Le cartucce OK57 hanno inoltre un elemento Carbon Block estruso interno.

La cartuccia è dotata di attacchi In/Out con codoli Ø mm 10. Flusso downflow.

Modello OK55	S	M	L
Codice STEM	OK55S00	OK55M00	OK55L00
Altezza(mm)	255	371	528
Diametro (mm)	88	88	88
Portata Max (l/min)	0,75	1,5	2,55
Materiale corpo filtro	PP	PP	PP



STEM

Modello OK57	X	XL	XXL
Codice STEM	OK57X00	OK57X00	OK57X00
Altezza(mm)	405	419	421
Diametro (mm)	140	159	196
Portata Max (l/min)	4,05	6,9	9,45
Materiale corpo filtro	PP+PHED	PP+PHED	PP+PHED



STEM

Autonomia Litri*	S	M	L	X	XL	XXL
Autonomia (l 18°F)	175	350	595	940	1.600	2.190
Autonomia (l 27°F)	120	235	395	625	1.065	1.460
Autonomia (l 36°F)	90	175	300	470	800	1.095

*Autonomie con uso discontinuo max 0,5 litri ogni 5 minuti.

Autonomia Battute (45cc)*	S	M	L	X	XL	XXL
Autonomia (Battute 18°F)	3.890	7.780	13.230	20.890	35.560	48.670
Autonomia (Battute 27°F)	2.670	5.230	8.780	13.890	23.670	32.450
Autonomia (Battute 36°F)	2.000	3.890	6.670	10.450	17.780	23.340

*Autonomie con uso discontinuo max 0,5 litri ogni 5 minuti.

Modello	Descrizione	€
OK55S00	Cartuccia filtro Oceano Stem S - Omega Plus	
OK55M00	Cartuccia filtro Oceano Stem M - Omega Plus	
OK55L00	Cartuccia filtro Oceano Stem L - Omega Plus	
OK57X00	Bombola filtro Oceano Stem X - Omega Plus	
OK57XL00	Bombola filtro Oceano Stem XL - Omega Plus	
OK57XXL00	Bombola filtro Oceano Stem XXL - Omega Plus	

OK75 - HYDRA DS - WEAK CATION + CARBON STEM

OCEANO Hydra DS adotta una tecnologia di filtrazione che abbina speciali resine carbossiliche tamponate in grado di ridurre la durezza carbonatica senza modificare il livello del pH e carbone attivo argentizzato sotto forma granulare. La doppia alimentazione (solo versioni S, M e L), gestita da un by-pass interno a taratura fissa (15%), è capace di alimentare contemporaneamente, in una percentuale prestabilita, sia le resine che il carbone attivo con il conseguente aumento dell'autonomia dell'apparecchio ed un controllato e non eccessivo abbattimento della durezza dell'acqua. La cartuccia è dotata di attacchi In/Out con codoli Ø mm 10.

Modello	S	M	L
Codice STEM	OK75S00U	OK75M00U	OK75L00U
Altezza(mm)	255	371	528
Diametro (mm)	88	88	88
Portata Max (l/min)	0,7	1,35	2,3
Materiale corpo filtro	PP	PP	PP



STEM

Modello	X	XL	XXL
Codice STEM	OK75X00	OK75X00	OK75X00
Altezza(mm)	405	419	421
Diametro (mm)	140	159	196
Portata Max (l/min)	4,05	6,9	9,45
Materiale corpo filtro	PP+PHED	PP+PHED	PP+PHED



STEM

Autonomia Litri*	S	M	L	X	XL	XXL
Autonomia (l 18°F)	675	1.215	2.065	3.640	6.205	8.495
Autonomia (l 27°F)	450	810	1.375	2.430	4.135	5.665
Autonomia (l 36°F)	340	610	1.035	1.820	3.105	4.250

*Autonomie con uso discontinuo max 0,5 litri ogni 5 minuti.

Autonomia Battute (45cc)*	S	M	L	X	XL	XXL
Autonomia (Battute 18°F)	15.000	27.000	45.900	80.900	137.900	188.800
Autonomia (Battute 27°F)	10.000	18.000	30.600	54.000	91.900	125.900
Autonomia (Battute 36°F)	7.600	13.600	23.000	40.450	69.000	94.450

*Autonomie con uso discontinuo max 0,5 litri ogni 5 minuti.

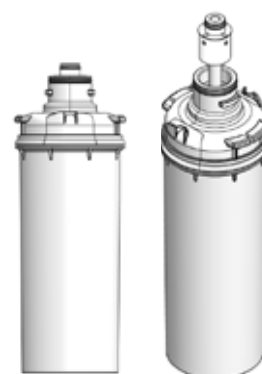
Modello	Descrizione	€
OK75S00U	Cartuccia filtro Oceano Stem S - Hydra DS	
OK75M00U	Cartuccia filtro Oceano Stem M - Hydra DS	
OK75L00U	Cartuccia filtro Oceano Stem L - Hydra DS	
OK75X00	Bombola filtro Oceano Stem X - 5x13 Hydra DS	
OK75XL00	Bombola filtro Oceano Stem XL - 6x13 Hydra DS	
OK75XXL00	Bombola filtro Oceano Stem XXL - 7x13 Hydra DS	

FILTRO APRIBILE PER SANIFICAZIONE

OCEANO Sanitization è il filtro apribile per la sanifica delle apparecchiature.
La nuova cartuccia ONS0100 ha inoltre il sistema di dissoluzione graduale del sanificante.

Codice	Descrizione	€
--------	-------------	---

ONS0100	Cartuccia vuota Oceano bayo apribile	
---------	--------------------------------------	--



OK09N00	Cartuccia vuota Oceano MINI apribile	
---------	--------------------------------------	--



TESTATE PORTAFILTRO

OKT1000

Codice	Descrizione	€
OKT1000	Testa portafiltro OCEANO 3/8" con staffa e viti	
OKT1100	Testa portafiltro OCEANO 3/8" con staffa e viti universale	
OKKITAL01	Kit allacciamento OKT1000/1500 8 mm	
OKKITAL02	Kit allacciamento OKT1000/1500 3/8"	



OKT1500

Codice	Descrizione	€
OKT1500	Testa portafiltro OCEANO con ghiera, staffa e viti	
OKKITAL01	Kit allacciamento OKT1000/1500 8 mm	
OKKITAL02	Kit allacciamento OKT1000/1500 3/8"	



OKT2000

Codice	Descrizione	€
OKT2000	Testa portafiltro OCEANO 3/8" doppia con collare, con staffa e viti	
OKKITAL03	Kit allacciamento OKT2000/1500 8 mm	
OKKITAL05	Kit allacciamento OKT2000/1500 3/8"	



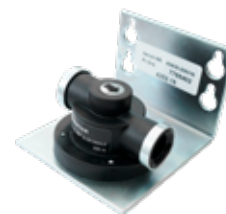
OKT2500

Codice	Descrizione	€
OKT2500	Testa portafiltro 3/8" doppia con collare, con staffa e viti	
OKKITAL04	Kit allacciamento OKT2500/1500 8 mm	
OKKITAL06	Kit allacciamento OKT2500/1500 3/8"	



QL2B

Codice	Descrizione	€
CA91510	Everpure QL2B testata singola di ricambio 3/8"	



KIT OKKITAL01

Codice	Descrizione	Quantità
PM010813E	Terminale dritto filetto cilindrico 8 mm x 3/8" BSP	3
PM220808E	Gomito con codolo 8 mm - 8 mm	2
PEM008N	Tubo PE nero mm 8 x 6	3 m
615TT20022	Rubinetto minisfera MF 3/8" ottone - Raccordo a T	1

KIT OKKITAL02

Codice	Descrizione	Quantità
PI011203S	Terminale dritto filetto conico tubo 3/8" BSPT - filetto maschio 3/8"	3
PI221212S	Gomito con codolo 3/8" - 3/8"	2
PEP038N	Tubo PE nero 3/8" X 0,25"	3 m
615TT20022	Rubinetto minisfera MF 3/8" ottone - Raccordo a T	1

KIT OKKITAL03

Codice	Descrizione	Quantità
PM010813E	Terminale dritto filetto cilindrico 8 mm x 3/8" BSP	1
PM220808E	Gomito con codolo 8 mm - 8 mm	2
PEM008N	Tubo PE nero mm 8 x 6	3 m
615TT20022	Rubinetto minisfera MF 3/8" ottone - Raccordo a T	1
PI481023S	Gomito filettato 5/16" x 3/8"	4
PM0208E	Intermedio a T 8 mm	2
PM0308E	Intermedio a gomito 8 mm	2

KIT OKKITAL04

Codice	Descrizione	Quantità
PM010813E	Terminale dritto filetto cilindrico 8 mm x 3/8" BSP	5
PM220808E	Gomito con codolo 8 mm - 8 mm	4
PEM008N	Tubo PE nero mm 8 x 6	3 m
615TT20022	Rubinetto minisfera MF 3/8" ottone - Raccordo a T	1
PM0208E	Intermedio a T 8 mm	2
PM0308E	Intermedio a gomito 8 mm	2

KIT OKKITAL05

Codice	Descrizione	Quantità
615TT20022	Rubinetto minisfera MF 3/8" ottone - Raccordo a T	1
PI481223S	Gomito filettato 3/8" x 3/8"	4
PI011203S	Terminale dritto filetto conico tubo 3/8" BSPT - filetto maschio 3/8"	1
PEP038N	Tubo PE nero 3/8" X 0,25"	3 m
PI0212S	Intermedio a T 3/8"	2
PI0312S	Intermedio a gomito 3/8"	2

KIT OKKITAL06

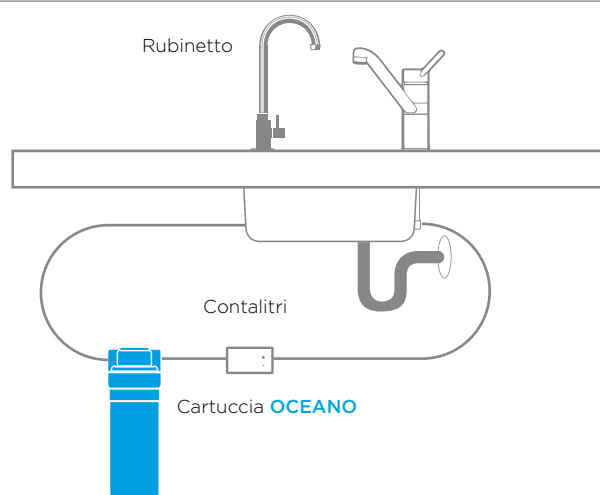
Codice	Descrizione	Quantità
615TT20022	Rubinetto minisfera MF 3/8" ottone - Raccordo a T	1
PI481223S	Gomito filettato 3/8" x 3/8"	5
PI011203S	Gomito con codolo 3/8" x 3/8"	1
PI0212S	Intermedio a T 3/8"	2
PI0312S	Intermedio a gomito 3/8"	2

1.2 DRINKIT KIT TRATTAMENTO ACQUA POTABILE

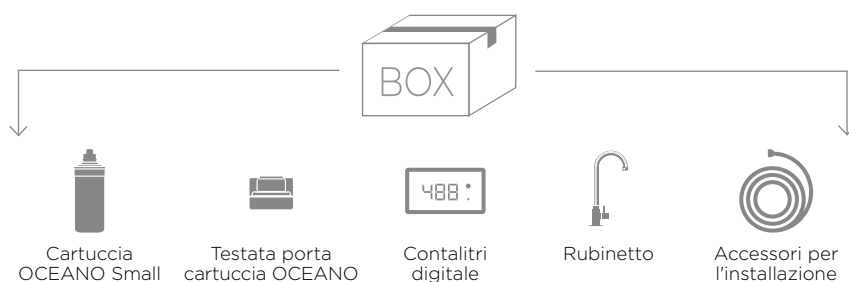
OCEANO
MADE IN ITALY

DRINKIT

LA TUA FONTE D'ACQUA PERSONALE
YOUR PERSONAL WATER SOURCE



Facile da installare,
utilizzare e mantenere,
grazie alle cartucce
intercambiabili OCEANO.



CONFORMITÀ

- DM 25/2012, DM 174/2004, D.Lvo 31/2001
- 2011/65 UE, 2004/35 UE, Reg. UE 10/2011



PARAMETRI CHIMICO-FISICI MODIFICATI DA DRINKIT

Parametro	Unità di misura	D.L.vo 31/2001	Acqua rete	Acqua filtrata OK10/OK16	Acqua filtrata OK25	Acqua filtrata OK36/OK38	Note
Conta dei microrganismi vitali a 22°C	ufc/ml	Senza variazioni anomale	< 1	< 1	< 1	< 1	
Conta dei microrganismi vitali a 37°C	ufc/ml	Senza variazioni anomale	< 1	< 1	< 1	< 1	
Pseudomonas aeruginosa	ufc/250ml	0 ufc/250ml	0	0	0	0	
Cloro totale	mg/l	<0,2	1,22	0,09	0,09	0,05	Dopo flussaggio 20 litri
Cloro libero	mg/l	<0,2	1,16	0,07	0,07	0,05	
Cloro combinato	mg/l	<0,2	0,06	0,02	0,02	0,01	
Ione argento	mg/l	<0,01	<0,001	0,008	0,008	0,009	

Sperimentazione eseguita presso laboratorio accreditato Accredia n. 0231 nel 2016

CARATTERISTICHE CARTUCCE OCEANO



OK10S00 - SINTERED CARBON BLOCK 0,3µm AG

Rimuove dall'acqua sostanze in sospensione maggiori di 0,3µm, cloro, sapori e odori. Le molecole di argento presenti nella struttura del filtro esercitano un'azione batteriostatica.

Capacità di trattamento 5.000 l



OK16S00 - SINTERED CARBON BLOCK 0,5µm AG

Rimuove dall'acqua sostanze in sospensione maggiori di 0,5µm, cloro, sapori e odori. Le molecole di argento presenti nella struttura del filtro esercitano un'azione batteriostatica.

Capacità di trattamento 11.000 l



OK25S00 - SINTERED CARBON BLOCK 0,5µm AG+UF MEMBRANE

Rimuove dall'acqua sostanze in sospensione, cloro, sapori e odori. La membrana filtrante UF permette inoltre una efficace rimozione dei batteri eventualmente presenti nell'acqua rendendola microbiologicamente pura.

Capacità di trattamento 5.500 l



OK36S00/OK38S00 - PRECOAT 0,5µm

OK36 rimuove dall'acqua sostanze in sospensione maggiori di 0,5µm, cloro, sapori e odori.



OK38 rimuove dall'acqua sostanze in sospensione maggiori di 0,5µm, cloro, sapori e odori. Inoltre utilizza carbone argentizzato con azione batteriostatica.

Capacità di trattamento 5.000 l

Codice	Descrizione	€
OKKIT10S	Kit filtrazione Oceano OK10S - Sintered Carbon Block AG 0.3 µm - completo di kit installazione	
OKKIT16S	Kit filtrazione Oceano OK16S - Sintered Carbon Block AG 0.5 µm - completo di kit installazione	
OKKIT25S	Kit filtrazione Oceano OK25S - Sintered Carbon Block AG 0.5 µm + UF membrane - completo di kit installazione	
OKKIT36S	Kit filtrazione Oceano OK36S - Precoat 0.5 µm - completo di kit installazione	
OKKIT38S	Kit filtrazione Oceano OK38S - Precoat AG 0.5 µm - completo di kit installazione	

L'autonomia e le caratteristiche prestazionali dell'apparecchio dipendono fortemente dalla qualità dell'acqua in ingresso

1.3 ADDOLCITORI PER OCS

ADDOLCITORI IN ASPIRAZIONE



Codice	Descrizione	Altezza	Diametro	Resina	€
TEO20	Teo 20 Addolcitore in aspirazione Slim trasparente imbustato	159 mm	22 mm	Cationica forte	
TEO21	Teo 21 Addolcitore in aspirazione Slim trasparente imbustato	159 mm	22 mm	Carbossilica tamponata	
TEO45.3	Teo 45.3 Addolcitore in aspirazione trasparente imbustato	98 mm	41 mm	Cationica forte	
TEO70.1	Teo 70.1 Addolcitore in aspirazione trasparente imbustato	135 mm	41 mm	Cationica forte	
TEO90	Teo 90 Addolcitore in aspirazione Blu imbustato	98 mm	41 mm	Carbossilica tamponata	
TEO150	Teo 150 Addolcitore in aspirazione Blu imbustato	135 mm	41 mm	Carbossilica tamponata	
TEO300X	Teo 300 Addolcitore in aspirazione Big	188 mm	63 mm	Carbossilica tamponata	

Nota: i modelli prodotti con resina carbossilica tamponata possono essere costruiti in alternativa con resina cationica forte e viceversa

ADDOLCITORI A PRESSIONE



✓ Consigliati per macchine OCS LAVAZZA E CAPITANI

Codice	Descrizione	Altezza	Diametro	Resina	Autonomia	€
F10829	TeoK	132,5 mm	41 mm	Cationica forte	45 l	
F11603	Shark Filter	135,5 mm	41 mm	Carbossilica tamponata	180 l	

ADDOLCITORI A SACCHETTO



Soft



Soft Boxed



Display

✓ Imballo personalizzabile a richiesta

Codice	Descrizione	Altezza	Diametro	Resina	Autonomia	€
SA1507	Soft 60	90 mm	100 mm	Mix forte tamponata	100 l	
SA1508	Soft 60 Boxed+Display	90 mm	100 mm	Mix forte tamponata	100 l	
SA1509	Soft 90	90 mm	115 mm	Mix forte tamponata	225 l	
SA1510	Soft 90 Boxed+Display	90 mm	115 mm	Mix forte tamponata	225 l	
SA1515	Soft 150	90 mm	165 mm	Mix forte tamponata	410 l	
SA1530	Soft 300	90 mm	235 mm	Mix forte tamponata	820 l	

1.4 FILTRI OCEANO PER FRIGORIFERI

MAYTAG KENMORE 46-9006 / UKF8001* MOD. N° AQF-111MT

OCEANO Maytag Kenmore si adatta a frigoriferi KENMORE, AMANA, MAYTAG, JENN-AIR, WHIRLPOOL, e KitchenAid con un filtro alloggiato sulla parete superiore del frigorifero.

Codice	Descrizione	€
OK9010	Filtro OCEANO per frigo MaytagKenmore	



SAMSUNG DA-97-08006A-B HAF-CIN/EXP

OCEANO Samsung si adatta a frigoriferi SAMSUNG modello DA-97-08006A-B HAF-CIN/EXP per French door e frigorifero Side by Side.

Codice	Descrizione	€
OK9020	Filtro OCEANO per frigo Samsung	



WHIRLPOOL 4396508 / KENMORE 46-9010 , 46-9902 & 46-9908*

OCEANO Whirlpool Kenmore si adatta a frigoriferi WHIRLPOOL, 4396508 / KENMORE 46-9010 , 46-9902 , 46-9908*.

Codice	Descrizione	€
OK9030	Filtro OCEANO per frigo Whirlpool Kenmore	



LG LT500P / KENMORE* 46-9890 WF290

OCEANO LG Kenmore si adatta a frigoriferi LG LT500P / KENMORE 46-9890 WF290.

Codice	Descrizione	€
OK9040	Filtro OCEANO per frigo Kenmore	



OK9050

OCEANO OK9050 è il filtro compatibile con cartucce 3M AP2.

Codice	Descrizione	€
OK9050	Filtro OCEANO compatibile con apparecchiature residenziali Cosmetal, Blupura e Zerica.	



1.5 SISTEMI FILTRO IN LINEA

KIT COMPLETO TRASPARENTE

Codice	Descrizione	€
OI023030	Filtro in linea Ø63 lunghezza 12" attacchi 1/4" Femmina trasparente con cartuccia Carbon Block Ag 0,3µm	
OI023130	Filtro in linea Ø63 lunghezza 12" attacchi 1/4" Femmina trasparente con cartuccia Carbon Block estruso 5µm	
OI023230	Filtro in linea Ø63 lunghezza 12" attacchi 1/4" Femmina trasparente con cartuccia Melt Blown in PP 5µm	
OI023038	Post filtro in linea ricaricabile remineralizzante / neutralizzante	



KIT COMPLETO BIANCO

Codice	Descrizione	€
OI023032	Filtro in linea Ø63 lunghezza 12" attacchi 1/4" Femmina bianco con cartuccia Carbon Block Ag 0,3µm	
OI023132	Filtro in linea Ø63 lunghezza 12" attacchi 1/4" Femmina bianco con cartuccia Carbon Block estruso 5µm	
OI023232	Filtro in linea Ø63 lunghezza 12" attacchi 1/4" Femmina bianco con cartuccia Melt Blown in PP 5µm	



RICAMBIO CARTUCCE IN LINEA

Codice	Descrizione	€
CA90180	Cartuccia Carbon Block Ag 0,3µm Ø50 attacco filettato 1/4" Maschio	
PP90180	Cartuccia Melt Blown in PP 5µm Ø50 attacco filettato 1/4" Maschio	
CX90180	Cartuccia Carbon Block estruso 5µm Ø50 attacco filettato 1/4" Maschio	



CONTENITORE

Codice	Descrizione	€
OI023022	Contenitore vuoto in plastica AS trasparente Ø50 lunghezza 10" attacchi 1/4" Femmina	
OI023024	Contenitore vuoto in plastica PP bianco Ø50 lunghezza 10" attacchi 1/4" Femmina	
OI023026	Contenitore vuoto in plastica AS trasparente Ø63 lunghezza 12" attacchi 1/4" Femmina per cartucce IN-LINE Ø50	
OI023028	Contenitore vuoto in plastica PP bianco Ø63 lunghezza 12" attacchi 1/4" per cartucce IN-LINE Ø50	



1.6 ULTRAFILTRAZIONE IN LINEA

UF LUNGHEZZA 10"

Caratteristiche tecniche:

- Filtrazione nominale: 0,08 µm
- Portata massima: 4 l/min.
- Pressione massima: 4 bar
- Temperatura massima: 40° C
- Autonomia: 1500 l
- Ingresso/Uscita: 1/4"
- Dimensioni: Ø 2" x 10" L



Codice	Descrizione	€
OI023044	Sistema di ultrafiltrazione in linea attacco a femmina 1/4"	

UF LUNGHEZZA 13"

Caratteristiche tecniche:

- Filtrazione nominale: 0,08 µm
- Portata massima: 4 l/min.
- Pressione massima: 4 bar
- Temperatura massima: 40° C
- Autonomia: 6000 l
- Ingresso/Uscita: 1/4"
- Dimensioni: Ø 2" 1/2 x 13" L



Codice	Descrizione	€
OI023046	Sistema di ultrafiltrazione in linea attacco a codolo 1/4"	

UF LUNGHEZZA 6"

Cartuccia/Membrana di ultrafiltrazione in linea.

Caratteristiche tecniche:

- Materiale membrana: polisulfone
- Filtrazione: inferiore a 0,04 µm
- Flusso di acqua: 50 l/min. per m²
- Pressione: 0,5 - 4 bar
- Portata di ultrafiltrazione: 8 l/min c.ca a 2,5 bar



Codice	Descrizione	€
OI023034	Sistema di ultrafiltrazione in linea attacco a codolo 1/4"	

ULTRAFILTRAZIONE SSU

Codice	Max pressione ingresso bar	Max temperatura ingresso °C	Superficie filtrante interna m ²	Materiale	Portata l/min	Connessioni
OI023052	6	50 °C	2,8	Polisulfone	18,0	1/2"
OI023053	6	50 °C	1,0	Polisulfone	9,0	1/2"

Codice	Descrizione	€
OI023052	Ultrafiltrazione singolo stadio M03501 SSU 28	
OI023053	Ultrafiltrazione singolo stadio M90016 SSU DOME	



1.7 CONTALITRI

DIGIFLOW 6000R-L

CONTALITRI DigiFlow 6000R-L, display LCD. In grado di totalizzare 99.999 litri e di monitorare fino a 5 filtri differenti simultaneamente. In/out 3/8" NPT. Il display LCD segnala lampeggiando e con un allarme acustico quando viene raggiunto il limite delle capacità di lavoro del filtro. Da collocare in uscita del filtro in quanto sensibile alla presenza in acqua di particelle grossolane. Sono necessarie 2 batterie alcaline tipo AAA con durata di un anno. In presenza di esaurimento delle batterie verranno automaticamente memorizzati all'interno delle dati elaborati.

Codice	Descrizione	€
DF066L	Contaltri DigiFlow 6000R-L	



DIGIFLOW 8000T-L

CONTALITRI/TEMPO/PORTATA DigiFlow 8000T-L, dotato di display LCD. Programmabile da 500 a 99.500 litri e da 30 a 720 giorni. Dotato di rilevazione istantanea della portata del passaggio di acqua. In/out 3/8" NPT. Il display LCD segnala lampeggiando e con un allarme acustico quando viene raggiunto il limite delle capacità di lavoro del filtro. Da collocare in uscita del filtro in quanto sensibile alla presenza in acqua di particelle grossolane. Sono necessarie 2 batterie alcaline tipo AAA con durata di un anno. In presenza di esaurimento delle batterie verranno automaticamente memorizzati all'interno dello strumento gli ultimi dati elaborati.

Codice	Descrizione	€
DF086L	Contaltri/Tempo/Portata DigiFlow 8000T-L	



CONTATORE DI BLOCCO

Questo sistema unico e brevettato di misurazione di volume di acqua passata, blocca automaticamente il flusso una volta raggiunto il valore impostato. Ideale per l'applicazione in sistemi dove il cambio filtri sia fondamentale per il corretto funzionamento del sistema o per le normative in vigore relative ai sistemi di acqua potabile.

- Capacità massima: 6000 litri
- Pressione di esercizio: min 1 bar, max. 8,7 bar
- in/out: attacco filettato da 1/4"

Codice	Descrizione	€
OI022038	Contatore automatico di blocco Waterminder 0 - 6.000 l	



BOX CONTALITRI PROFESSIONALE

Contatore meccanico professionale, non resettabile, staffabile a parete/pannello con attacchi rapidi 3/8".

Codice	Descrizione	€
CTLCMP	Box Contaltri	



2.0

**Cartucce filtranti e
contenitori**

2.1 CARTUCCE FILTRANTI

39

CARTUCCE FILO AVVOLTO	39
CARTUCCE CNA	39
CARTUCCE CNA PER AMG P300	40
CARTUCCE CNA PER WATER BIG	41
CARTUCCE CFC	41
CARTUCCE MELT BLOWN	42
HIGH PURE	42
SERIE HIGH PURE PER WATER BIG	42
CARTUCCE POLIESTERE PLISSETTATO PER WATER BIG	43
CARTUCCE RETE LAVABILE	44
CARTUCCE IN RETE POLIESTERE LAVABILE	44
SERIE GT	44
SERIE GTS	44
SERIE GT/AP - GTS/AP	45
CARTUCCE IN RETE AISI 316	45
SERIE GTX	45
SERIE X	46
SERIE XM/AP	46
SERIE XSM	46
CARTUCCE IN RETE AISI 304	47
SERIE CAL	47
CARTUCCE CARBON BLOCK ESTRUSO	48
CARTUCCE CARBON BLOCK ESTRUSO	48
CARTUCCE CARBON BLOCK PER WATER BIG	48
CARTUCCE CARBONE ATTIVO SINTERIZZATO	49
CARTUCCE IN CARBONE ATTIVO ARGENTIZZATO 0,3 MICRON	49
CARTUCCE IN CARBONE ATTIVO ARGENTIZZATO 1 MICRON	49
CARTUCCE CARBONE ATTIVO GRANULARE	50
CARTUCCE GAC	50
CARTUCCE POLIFOSFATO IN CRISTALLI	51
CARTUCCE RESINA	52
CARTUCCE RESINA A LETTO MISTO	52
CARTUCCE RESINA ANIONICA PER NITRATI	52
CARTUCCE RESINA CATIONICA	52
CARTUCCE CONTENITORE VUOTO	53

2.2 CONTENITORI PER CARTUCCE

54

CONTENITORI IN PLASTICA AMG

54

SERIE 603	54
SERIE 602	56
SERIE MICRO	57
SERIE P333	58
SERIE P332	58
SERIE P331	59
SERIE P300 OR	59
SERIE P900	59

CONTENITORI CON TESTA IN OTTONE AMG

60

SERIE SP600	60
SERIE SE600	61
SERIE SX600	62
SERIE SP MINI	63
SERIE SE MINI	63
SERIE SX MINI	64

CONTENITORI IN AISI 316 AMG

65

SERIE XX800	65
-------------	----

TABELLA COMPARAZIONE FILTRI

66

ACCESSORI E RICAMBI CONTENITORI AMG

68

ACCESSORI E RICAMBI PER CONTENITORI IN PLASTICA	68
ACCESSORI E RICAMBI PER CONTENITORI IN PLASTICA/OTTONE	68
ACCESSORI E RICAMBI PER CONTENITORI IN OTTONE/ACCIAIO	69

CONTENITORI IN PLASTICA WL

70

CONTENITORI 2 PEZZI WL	70
ACCESSORI PER CONTENITORI WL	70
CONTENITORI SERIE WATER BIG WL	70
ACCESSORI PER CONTENITORI WATER BIG WL	70

2.0

Cartucce filtranti e contenitori

2.3 FILTRI AUTOPULENTI

71

SERIE FILTRI PULENTI AMG	71
AP300 OR	71
AP 500	71
AP 600	72
FILTRO CON SISTEMA BY-PASS INTEGRATO	72
BY-PASS	72
AP BY-PASS	73
PRE-FILTRO S-CLEAN	73
S-CLEAN ECO	73
S-CLEAN STD	74
S-CLEAN PRO	74
S-CLEAN ACCESSORI	74
SERIE SPEEDY E PROFI	75
SPEEDY JSY	75
PROFI	76
PROFI FLANGIATA AD ALTA PORTATA	77

2.0

Cartucce filtranti e contenitori

2.1 CARTUCCE FILTRANTI CARTUCCE FILO AVVOLTO

CARTUCCE CNA

Cartuccia ad uso civile ed industriale per il trattamento di acque primarie potabili e non.

Caratteristiche tecniche:

- Standard Ø est.61mm e Ø int.28mm
- Temperatura min/max di esercizio 0°C/60°C
- Filo in Polipropilene a norme DM 174
- Supporto in Polipropilene a norme DM 174
- Portate elevate con ridotte perdite di carico
- Sistema di avvolgimento esclusivo C.M.S.



2.0

Cartucce filtranti e contenitori

LUNGHEZZA 4"

Codice	Descrizione	Portata l/h	Pezzi per confezione	€/pz
A0211	CNA 4" 1 µ	270	180	
A0212	CNA 4" 5 µ	350	180	
A0213	CNA 4" 10 µ	350	180	
A0210	CNA 4" 20 µ	350	180	

LUNGHEZZA 5"

Codice	Descrizione	Portata l/h	Pezzi per confezione	€/pz
A0307	CNA 5" 1 µ	280	120	
A0308	CNA 5" 5 µ	350	120	
A0309	CNA 5" 10 µ	350	120	
A0306	CNA 5" 20 µ	350	120	
A0305	CNA 5" 50 µ	350	120	

LUNGHEZZA 7"

Codice	Descrizione	Portata l/h	Pezzi per confezione	€/pz
A0191	CNA 7" 1 µ	580	90	
A0192	CNA 7" 5 µ	630	90	
A0193	CNA 7" 10 µ	630	90	
A0190	CNA 7" 20 µ	630	90	
A0189	CNA 7" 50 µ	630	90	

LUNGHEZZA 9" 3/4

Codice	Descrizione	Portata l/h	Pezzi per confezione	€/pz
A0181	CNA 9" 3/4 1 µ	1150	60	
A0182	CNA 9" 3/4 5 µ	1300	60	
A0183	CNA 9" 3/4 10 µ	1300	60	
A0180	CNA 9" 3/4 20 µ	1300	60	
A0184	CNA 9" 3/4 30 µ	1300	60	
A0185	CNA 9" 3/4 50 µ	1300	60	
A0186	CNA 9" 3/4 100 µ	1450	60	

LUNGHEZZA 10"

Codice	Descrizione	Portata l/h	Pezzi per confezione	€/pz
A0171	CNA 10" 1 μ	1150	60	
A0172	CNA 10" 5 μ	1300	60	
A0173	CNA 10" 10 μ	1300	60	
A0170	CNA 10" 20 μ	1300	60	
A0174	CNA 10" 30 μ	1300	60	
A0175	CNA 10" 50 μ	1300	60	
A0176	CNA 10" 100 μ	1450	60	

LUNGHEZZA 20"

Codice	Descrizione	Portata l/h	Pezzi per confezione	€/pz
A0221	CNA 20" 1 μ	1900	30	
A0222	CNA 20" 5 μ	2200	30	
A0223	CNA 20" 10 μ	2200	30	
A0220	CNA 20" 20 μ	2200	30	
A0224	CNA 20" 30 μ	2200	30	
A0225	CNA 20" 50 μ	2200	30	
A0226	CNA 20" 100 μ	2300	30	

LUNGHEZZA 30"

Codice	Descrizione	Portata l/h	Pezzi per confezione	€/pz
A0261	CNA 30" 1 μ	3100	30	
A0262	CNA 30" 5 μ	3300	30	
A0263	CNA 30" 10 μ	3300	30	
A0260	CNA 30" 20 μ	3300	30	
A0264	CNA 30" 30 μ	3300	30	
A0265	CNA 30" 50 μ	3300	30	
A0266	CNA 30" 100 μ	3500	30	

350

CARTUCCE CNA PER AMG P300

Cartuccia ad uso civile ed industriale per il trattamento di acque primarie potabili e non.

Caratteristiche tecniche:

- Standard Ø est.50mm e Ø int.28mm
- Temperatura min/max di esercizio 0°C/60°C
- Filo in Polipropilene a norme FDA & DM 174
- Supporto in Polipropilene a norme FDA & DM 174
- Portate elevate con ridotte perdite di carico
- Sistema di avvolgimento esclusivo C.M.S.



Codice	Descrizione	Micron	Portata l/h	Pezzi per confezione	€/pz
OCFA05001R	FA 5" MINI 1 μ	1	280	48	
OCFA05005R	FA 5" MINI 5 μ	5	350	48	
OCFA05010R	FA 5" MINI 10 μ	10	350	48	
OCFA05025R	FA 5" MINI 25 μ	25	350	48	
OCFA05050R	FA 5" MINI 50 μ	50	350	48	

CARTUCCE CNA PER WATER BIG

Cartuccia ad uso civile ed industriale per il trattamento di acque primarie potabili e non.

Caratteristiche tecniche:

- Standard Ø est.100mm e Ø int.28mm
- Temperatura min/max di esercizio 0°C/60°C
- Filo in Polipropilene a norme FDA & DM 174
- Supporto in Polipropilene a norme FDA & DM 174
- Portate elevate con ridotte perdite di carico
- Sistema di avvolgimento esclusivo C.M.S.



Codice	Descrizione	Altezza	Micron	Pezzi per confezione	€/pz
PAWB100024	9 PAWB 5	9" 3/4	5	12	
PAWB100034	9 PAWB 25	9" 3/4	25	12	
PAWB100026	20 PAWB 5	20"	5	9	
PAWB100036	20 PAWB 25	20"	25	9	

CARTUCCE CFC

Cartuccia ad uso tecnologico ed industriale per la filtrazione di sedimenti, con carbone attivo granulare per una doppia filtrazione con rimozione di odori e sapori sgradevoli dall'acqua.

Caratteristiche tecniche:

- Standard Ø est.70mm e Ø int.50 mm
- Temperatura min/max di esercizio 0°C/60°C
- Filo in Polipropilene a norme FDA & DM 174
- Supporto in Polipropilene a norme FDA & DM 174
- Azione combinata filtrazione ed adsorbimento
- Guarnizioni in gomma a norme FDA & DM 174



Codice	Descrizione	Micron	Portata l/h	Pezzi per confezione	€/pz
A0351	CFC 4" 5 µ	5	200	60	
A0350	CFC 4" 10 µ	10	200	60	
A0352	CFC 4" 20 µ	20	200	60	
A0341	CFC 5" 5 µ	5	240	60	
A0340	CFC 5" 10 µ	10	240	60	
A0342	CFC 5" 20 µ	20	240	60	
A0331	CFC 7" 5 µ	5	360	48	
A0330	CFC 7" 10 µ	10	360	48	
A0332	CFC 7" 20 µ	20	360	48	
A0321	CFC 9" 3/4 5 µ	5	420	30	
A0320	CFC 9" 3/4 10 µ	10	420	30	
A0322	CFC 9" 3/4 20 µ	20	420	30	
A0311	CFC 10" 5 µ	5	420	30	
A0310	CFC 10" 10 µ	10	420	30	
A0312	CFC 10" 20 µ	20	420	30	

CARTUCCE MELT BLOWN SERIE HIGH PURE

Cartuccia ad uso tecnologico ed industriale per i trattamenti dove si richiede una notevole garanzia di purezza del filtrato.

Caratteristiche tecniche:

- Standard Ø est.63mm e Ø int.28mm
- Temperatura min/max di esercizio 0°C/60°C
- Polipropilene a norme DM 174
- Portate elevate con ridotte perdite di carico
- Sistema unico di costruzione senza anima di supporto
- Eccezionale ritenzione di particelle con qualità costante del filtrato



Codice	Descrizione	Altezza mm	Micron	Portata lt/h	Pezzi per confezione	€/pz
PP100004	5 PP 5 µ	5"	5	750	100	
PP100015	7 PP 5 µ	7"	5	750	50	
PP100104	10 PP 1 µ	10"	1	1000	50	
PP100124	10 PP 5 µ	10"	5	1600	50	
PP100134	10 PP 10 µ	10"	10	2000	50	
PP100144	10 PP 20 µ	10"	20	2500	50	
PP100154	10 PP 50 µ	10"	50	2800	50	
PP100204	20 PP 1 µ	20"	1	1800	25	
PP100224	20 PP 5 µ	20"	5	2800	25	
PP100234	20 PP 10 µ	20"	10	3600	25	
PP100244	20 PP 20 µ	20"	20	4300	25	
PP100254	20 PP 50 µ	20"	50	4800	25	
PP100704	30 PP 1 µ	30"	1	2700	25	
PP100724	30 PP 5 µ	30"	5	4300	25	
PP100734	30 PP 10 µ	30"	10	5400	25	
PP100744	30 PP 20 µ	30"	20	6400	25	
PP100754	30 PP 50 µ	30"	50	7300	25	
PP100824	40 PP 5 µ	40"	5	4300	25	
PP100844	40 PP 20 µ	40"	20	6400	25	

SERIE HIGH PURE PER WATER BIG

Cartuccia ad uso tecnologico ed industriale per i trattamenti dove si richiede una notevole garanzia di purezza del filtrato e che temono la migrazione di fibre.

Caratteristiche tecniche:

- Standard Ø est.100mm e Ø int.28mm
- Temperatura min/max di esercizio 0°C/60°C
- Polipropilene a norme DM 174
- Portate elevate con ridotte perdite di carico
- Sistema unico di costruzione senza anima di supporto
- Eccezionale ritenzione di particelle con qualità costante del filtrato



Codice	Descrizione	Altezza mm	Micron	Portata lt/h	Pezzi per confezione	€/pz
PP100304	10 WB PP 1	10"	1	1300	25	
PP100324	10 WB PP 5	10"	5	2000	25	
PP100344	10 WB PP 20	10"	20	3000	25	
PP100404	20 WB PP 1	20"	1	2200	25	
PP100424	20 WB PP 5	20"	5	3300	25	
PP100444	20 WB PP 20	20"	20	5100	25	

CARTUCCE POLIESTERE PLSSETTATO PER WATER BIG

Cartuccia in materiale sintetico pieghettata per usi industriali e per la filtrazione di liquidi in genere.

Caratteristiche tecniche:

- Standard Ø est.100mm e Ø int.28mm
- Temperatura min/max di esercizio 0°C/60°C
- Supporto in Polipropilene a norme FDA & DM 174
- Setto filtrante in poliestere plissettato
- Filtrazione meccanica di superficie
- Tipo di manutenzione: lavabile



Codice	Descrizione	Altezza mm	Micron	Portata lt/h	Pezzi per confezione	€/pz
PLWB100024	9 PL WB 5 µ	248	5	2300	12	
PLWB100034	9 PL WB 25 µ	248	25	2700	12	
PLWB100026	20 PL WB 5 µ	508	5	5000	9	
PLWB100036	20 PL WB 25 µ	508	25	5500	9	

2.0

Cartucce filtranti e contenitori

CARTUCCE RETE LAVABILE

CARTUCCE IN RETE POLIESTERE LAVABILE

Cartuccia ad uso domestico e industriale con rete in Poliestere.

SERIE GT

Caratteristiche tecniche:

- Standard: Ø est. 60mm Ø int. 27,5mm
- Temperatura min/max di esercizio 0°C/60°C
- Rete in Poliestere lavabile
- Supporto in polipropilene



Codice	Descrizione	Ø mm	Altezza mm	Micron	Portata lt/h	PZ per confezione	€/pz
OCGMMI060	GT MINI 60 µ	50	127	50	800	198	
OCGT05060	GT 5" 60 µ	60	127	60	1200	48-96	
OCGT05150	GT 5" 150 µ	60	127	150	1800	48-96	
OCGT07060	GT 7" 60 µ	60	178	60	1700	24-72	
OCGT07150	GT 7" 150 µ	60	178	150	2000	24-72	
OCGT09060	GT 9" ¾ 60 µ	60	248	60	2500	24-48	
OCGT09150	GT 9" ¾ 150 µ	60	248	150	3000	24-48	
OCGT19060	GTL 19" 60 µ	60	478	60	4000	24	
OCGT19150	GTL 19" 150 µ	60	478	150	6000	24	
OCGT20060	GTL 20" 60 µ	60	508	60	4000	24	
OCGT20150	GTL 20" 150 µ	60	508	150	6500	24	
OCGT30060	GTL 30" 60 µ	60	762	60	7500	30	
OCGT30150	GTL 30" 150 µ	60	762	150	9000	30	

SERIE GTS

Caratteristiche tecniche:

- Standard: Ø est. 60mm Ø int. 50mm
- Rete in poliestere lavabile
- Temperatura max.d'esercizio +60°C
- Supporto in polipropilene
- Per contenitori da 1" 1/4, 1" 1/2, 2"



Codice	Descrizione	Ø mm	Altezza mm	Micron	Portata lt/h	PZ per confezione	€/pz
OCGS05150	GTS 5" 150 µ	60	127	150	1800	48-96	
OCGS07150	GTS 7" 60 µ	60	178	60	2000	24-72	
OCGS10060	GTS 9" ¾ 60 µ	60	248	60	2500	24-48	
OCGS10150	GTS 9" ¾ 150 µ	60	248	150	2500	24-48	
OCGS19060	GTS 19" 60 µ	60	494	60	4000	24	
OCGS20060	GTS 20" 60 µ	60	515	60	4000	24	
OCGS20150	GTS 20" 150 µ	60	515	150	4000	24	

SERIE GT/AP - GTS/AP

Caratteristiche tecniche:

- Standard: Ø est. 60mm Ø int. 27,5mm
- Rete in poliestere lavabile
- Temperatura max. d'esercizio +60°C
- Supporto in polipropilene
- Per contenitori da 1/2", 3/4", 1"



Codice	Descrizione	Ø mm	Altezza mm	Micron	Portata lt/h	PZ per confezione	€/pz
OCGP09060	GT/AP 9" 3/4 60 µ	60	256	60	2500	198	
OCGP10060	GTS/AP 9" 3/4 60 µ	60	248	60	2500	60-120	
OCGP09150	GT/AP 9" 3/4 150 µ	60	256	150	2500	60-120	
OCGP20060	GT/AP 19" 60 µ	60	488	60	4000	48-96	
OCGP19060	GTS/AP 19" 60 µ	60	494	60	2500	48-96	
OCGP20150	GT/AP 19" 150 µ	60	488	150	4000	24-72	

CARTUCCE AISI 316 PLISSETTATO

Cartuccia in AISI 316 pieghettato per usi industriali, in applicazione critiche, come nel trattamento di fluidi corrosivi o in processi che prevedono alte temperature.

Caratteristiche tecniche:

- Standard Ø est.60mm e Ø int.28mm
- Temperatura min/max di esercizio 0°C/90°C
- Filtrazione meccanica di superficie
- Tipo di manutenzione: lavabile



Codice	Descrizione	Altezza mm	Micron	Portata lt/h	Pezzi per confezione	€/pz
OCXPMI060	MINI XP 60 µ	122	60	1000	28	
OCXP05060	XP 5" 60 µ	127	60	1500	15 - 30	
OCXP07060	XP 7" 60 µ	178	60	2000	15	
OCXP09060	XP 9" 3/4 60 µ	248	60	3000	15 - 35	
OCXP20060	XP 20" 60 µ	508	60	4500	1	

CARTUCCE IN RETE AISI 316

Cartuccia in AISI 316 per usi industriali, in applicazione critiche, come nel trattamento di fluidi corrosivi o in processi che prevedono alte temperature.

SERIE GTX

Caratteristiche tecniche:

- Standard: Ø est. 60mm Ø int. 27,5mm
- Rete in acciaio INOX
- Temperatura max. d'esercizio +60°C
- Supporto e tappi in polipropilene
- Resistente alla pulizia



Codice	Descrizione	Ø mm	Altezza mm	Micron	Portata lt/h	PZ per confezione	€/pz
OCGX05030	GTX 5" 30 µ	60	127	30	1000	48 - 60	
OCGX05060	GTX 5" 60 µ	60	127	60	1200	48 - 60	
OCGX05150	GTX 5" 150 µ	60	127	150	1800	48 - 60	
OCGX07030	GTX 7" 30 µ	60	178	30	1400	24 - 72	

Codice	Descrizione	Ø mm	Altezza mm	Micron	Portata lt/h	PZ per confezione	€/pz
OCGX07060	GTX 7" 60 µ	60	178	60	1700	24 - 72	
OCGX07150	GTX 7" 150 µ	60	178	150	2000	24 - 72	
OCGX09030	GTX 9" 3/4 30 µ	60	248	30	2100	24 - 48	
OCGX09060	GTX 9" 3/4 60 µ	60	248	60	2500	24 - 48	
OCGX09150	GTX 9" 3/4 150 µ	60	248	150	3000	24 - 48	
OCGX09500	GTX 9" 3/4 500 µ	60	248	500	5000	24 - 48	
OCGX20030	GTX 20" 30 µ	60	508	30	3500	24	
OCGX20060	GTX 20" 60 µ	60	508	60	4000	24	
OCGX20150	GTX 20" 150 µ	60	508	150	6000	24	
OCGX20500	GTX 20" 500 µ	60	508	500	9000	24	

SERIE X

Caratteristiche tecniche:

- Filtrazione meccanica in superficie
- Acciaio INOX 316 liscio
- Temperatura max. d'esercizio +90°C
- Per contenitori da 1/2", 3/4", 1"



Codice	Descrizione	Ø mm	Altezza mm	Micron	Portata lt/h	PZ per confezione	€/pz
OCLXMI060	MINI X 60 µ	50	122	60	800	28	
OCLX05060	X 5" 60 µ	70	127	60	1200	15-30	
OCLX07060	X 7" 60 µ	70	178	60	1700	15	
OCLX09060	X 9" 3/4 60 µ	70	248	60	2500	15-35	
OCLX20060	X 20" 60 µ	70	508	60	4000	1	

SERIE XM/AP

Caratteristiche tecniche:

- Ø est.60mm Ø int.27,5mm
- Filtrazione meccanica in superficie
- Acciaio INOX 316 liscio
- Guarnizioni in gomma alimentare
- Temperatura max d'esercizio +90°C
- Per contenitori da 1/2", 3/4", 1"



Codice	Descrizione	Ø mm	Altezza mm	Micron	Portata lt/h	PZ per confezione	€/pz
OCXM08060	XM/AP 9" 3/4 60 µ	70	204	60	2500	15-30	
OCXM18060	XM/AP 18" 60 µ	70	457	60	4000	15	

SERIE XSM

Caratteristiche tecniche:

- Filtrazione meccanica in superficie
- Acciaio INOX 316 liscio
- Guarnizioni in gomma alimentare NBR
- Temperatura max. d'esercizio +90°C
- Per contenitori da 1" 1/4, 1" 1/2, 2"



Codice	Descrizione	Ø mm	Altezza mm	Micron	Portata lt/h	PZ per confezione	€/pz
OCXS10060	XSM 9" 3/4	70	254	60	2500	15	
OCXS20060	XSM 20"	70	508	60	4000	15	/

CARTUCCE IN RETE AISI 304 SERIE CAL

Caratteristiche tecniche:

- Standard Ø est.58mm e Ø int.28mm
- Temperatura min/max di esercizio 0°C/90°C
- Rete in AISI 304 liscio



Codice	Descrizione	Altezza mm	Micron	Portata lt/h	PZ per confezione	€/pz
A0435	CAL 4"	102	50	650	60	
A0436	CAL 5"	127	50	800	60	
A0434	CAL 7"	178	50	1000	48	
A0432	CAL 9" ³ / ₄	248	50	1500	30	
A0433	CAL 10"	254	50	1500	30	

2.0

Cartucce filtranti e contenitori

CARTUCCE CARBON BLOCK ESTRUSO

CARTUCCE CARBON BLOCK ESTRUSO

Cartuccia ad uso civile al punto d'uso per una ottimale riduzione del cloro da acque primarie potabili.

Ad uso tecnologico per il trattamento di acque potabili e non.

Caratteristiche tecniche:

- Standard Ø est.70mm e Ø int.28mm
- Temperatura min/max di esercizio 0°C/30°C
- Guarnizioni in gomma a norme FDA & DM 174
- Per uso alimentare con lampada germicida
- CX100014, 16, 24 vendibili in confezioni da 25 pz
- CX100224 vendibili in confezioni da 20 pz



Codice	Descrizione	Altezza	Micron	Portata l/h	€/pz
CX100014	5 CX 5	5"	5	180	
CX100016	7 CX 5	7"	5	210	
CX100024	9 CX 5	9 ³ / ₄ "	5	300	
CX100224	20 CX 5	20"	5	500	

CARTUCCE CARBON BLOCK PER WATER BIG

Cartuccia ad uso civile al punto d'uso per una ottimale riduzione del cloro da acque primarie potabili.

Ad uso tecnologico per il trattamento di acque potabili e non.

Caratteristiche tecniche:

- Standard Ø est.100mm e Ø int.28mm
- Temperatura min/max di esercizio 0°C/30°C
- Guarnizioni in gomma a norme FDA & DM 174
- Per uso alimentare con lampada germicida



Codice	Descrizione	Altezza	Micron	Portata l/h	€/pz
CX100324	10 WB CX 5	10"	5	400	
CX100424	20 WB CX 5	20"	5	800	

CARTUCCE CARBONE ATTIVO SINTERIZZATO

CARTUCCE IN CARBONE ATTIVO ARGENTIZZATO 0,3 MICRON

Cartuccia ad uso civile al punto d'uso per una ottimale riduzione del cloro da acque primarie potabili.

Svolge una funzione di microfiltrazione con azione antibatterica e batteriostatica in quanto impregnata con Argento.

Caratteristiche tecniche:

- Standard Ø est.60mm e Ø int.28mm
- Temperatura min/max di esercizio 0°C/30°C
- Guarnizioni in gomma a norme FDA & DM 174
- Tipo di manutenzione: a perdere



Codice	Descrizione	Ø mm	Altezza mm	Micron	Portata l/h	€/pz
CA90110	AG CAB 60.04 con Ag	60	4"	0.3	90	
CA90120	AG CAB 60.05 con Ag	60	5"	0.3	90	
CA90130	AG CAB 60.07 con Ag	60	7"	0.3	120	
CA90140	AG CAB 60.09 con Ag	60	9" 3/4	0.3	180	
CA90150	AG CAB 60.10 con Ag	60	10"	0.3	180	

CARTUCCE IN CARBONE ATTIVO ARGENTIZZATO 1 MICRON

Cartuccia ad uso civile al punto d'uso per una ottimale riduzione del cloro da acque primarie potabili. Rivestita esternamente di tessuto non tessuto e rete di protezione.

Caratteristiche tecniche:

- Standard Ø est.60mm e Ø int.28mm
- Temperatura min/max di esercizio 0°C/30°C
- Guarnizioni in gomma a norme FDA & DM 174
- Tipo di manutenzione: a perdere



Codice	Descrizione	Ø mm	Altezza mm	Micron	Portata l/h	€/pz
CA90160	CAB 60.09	60	9" 3/4	1	270	
CA90170	CAB 60.20	60	20"	1	440	

CARTUCCE CARBONE ATTIVO GRANULARE

CARTUCCE GAC

Cartuccia ad uso civile per una ottimale riduzione del cloro da acque primarie potabili. Ad uso tecnologico ed industriale per il trattamento di acque potabili e non.

Caratteristiche tecniche:

- Standard Ø est.70mm e Ø int.28mm
- Temperatura min/max di esercizio 0°C/30°C
- Guarnizioni in gomma a norme FDA & DM 174
- Carbone attivo di origine vegetale
- Per uso alimentare con lampada germicida

Codice	Descrizione	Ø mm	Altezza mm	Portata l/h	Pezzi per confezione	€/pz
OCCAMI	CA MINI	50	122	150	24	
OCCA05	CA 5"	70	127	200	70	
OCCA07	CA 7"	70	178	300	35	
OCCA09	CA 9" 3/4	70	248	500	35	
OCCA20	CA 20"	70	508	750	20	

Codice	Descrizione	Ø mm	Altezza mm	Portata l/h	Pezzi per confezione	€/pz
CA100014	GAC 9" 3/4	70	248	200	25	
CA100013	GAC 20"	70	508	250	20	



2.0

Cartucce filtranti e contenitori

CARTUCCE POLIFOSFATO IN CRISTALLI

Cartucce multiuso in materiale plastico con cristalli di polifosfato adatta per usi civili, tecnologici ed industriali per la salvaguardia da incrostazioni e corrosioni.

Caratteristiche tecniche:

- Standard Ø est.70mm e Ø int.28mm
- Temperatura min/max di esercizio 0°C/30°C
- Polifosfati in cristalli grado alimentare



Codice	Descrizione	Ø mm	Altezza mm	Portata l/h	Pezzi per confezione	€/pz
OCCPMI	CP MINI	50	122	500	24	
OCCP05	CP 5"	70	127	800	70	
OCCP07	CP 7"	70	178	1000	35	
OCCP09	CP 9" ¾	70	248	1500	35	
OCCP20	CP 20"	70	508	1800	20	

CARTUCCE RESINA

Cartucce multiuso in materiale plastico con resine differenti in relazione agli usi specifici civili, tecnologici ed industriali.

Caratteristiche tecniche:

- Standard Ø est.70mm e Ø int.28mm
- Temperatura min/max di esercizio 0°C/30°C
- Resine a letto misto, anioniche, cationiche

2.0

Cartucce filtranti e contenitori

CARTUCCE RESINA A LETTO MISTO

Codice	Descrizione	Ø mm	Altezza mm	Portata l/h	Pezzi per confezione	€/pz
OCCRMI	CRM MINI	50	122	10	24	
OCCR05	CRM 5"	70	127	10	70	
OCCR07	CRM 7"	70	178	15	35	
OCCR09	CRM 9" 3/4	70	248	25	35	
OCCR20	CRM 20"	70	508	40	20	



CARTUCCE RESINA ANIONICA PER NITRATI

Codice	Descrizione	Ø mm	Altezza mm	Portata l/h	Pezzi per confezione	€/pz
OCRAMI	CRA MINI	50	122	20	24	
OCRA05	CRA 5"	70	127	25	70	
OCRA07	CRA 7"	70	178	30	35	
OCRA09	CRA 9" 3/4	70	248	50	35	
OCRA20	CRA 20"	70	508	90	20	



CARTUCCE RESINA CATIONICA

Codice	Descrizione	Ø mm	Altezza mm	Portata l/h	Pezzi per confezione	€/pz
OCRCMI	CRC MINI	50	122	20	24	
OCRC05	CRC 5"	70	127	25	70	
OCRC07	CRC 7"	70	178	30	35	
OCRC09	CRC 9" 3/4	70	248	50	35	
OCRC20	CRC 20"	70	508	90	20	



CARTUCCIA CONTENITORE VUOTO

Cartucce multiuso in materiale plastico all'interno della quale possono essere inseriti vari materiali a seconda degli usi specifici civili, tecnologici o industriali.

Caratteristiche tecniche:

- Standard Ø est.70mm e Ø int.28mm
- Temperatura min/max di esercizio 0°C/30°C



Codice	Descrizione	Ø mm	Altezza mm	Pezzi per confezione	€/pz
OCCVMI	CV MINI	50	122	28 - 192	
OCCV05	CV 5"	70	127	70	
OCCV07	CV 7"	70	178	35	
OCCV09	CV 9" 3/4	70	248	35	
OCCV20	CV 20"	70	508	20	

2.0

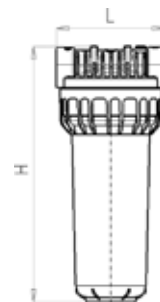
Cartucce filtranti e contenitori

2.2 CONTENITORI PER CARTUCCE CONTENITORI IN PLASTICA AMG SERIE 603

Contenitore ad uso domestico e tecnologico per il trattamento di acque potabili a pH neutro.

Caratteristiche tecniche:

- Pressione max di esercizio 8 bar
- Temperatura min/max di esercizio 0°C/30°C
- Testa e ghiera in polipropilene caricato
- Vaso in SAN
- Staffabile
- Tutti i vasi da 20" sono forniti di scarico da 1/2" e tappo



CON INSERTI IN OTTONE - VASO TRASPARENTE

Codice	Descrizione	Attacchi	H Cartuccia	L mm	H mm	Portata l/h	PZ per conf.	€/pz
OA3050311	P603 ci	1/2"	5"	125	195	6000	24	
OA3070311	P603 ci	1/2"	7"	125	245	6000	12	
OA3090311	P603 ci	1/2"	9" 3/4	125	307	6000	12	
OA3200311	P603 ci	1/2"	20"	125	588	6000	6	
OA3050411	P603 ci	3/4"	5"	125	195	6500	24	
OA3070411	P603 ci	3/4"	7"	125	245	6500	12	
OA3090411	P603 ci	3/4"	9" 3/4	125	307	6500	12	
OA3200411	P603 ci	3/4"	20"	125	588	6500	6	
OA3050511	P603 ci	1"	5"	125	195	7000	24	
OA3070511	P603 ci	1"	7"	125	245	7000	12	
OA3090511	P603 ci	1"	9" 3/4	125	307	7000	12	
OA3200511	P603 ci	1"	20"	125	588	7000	6	
OA3050611	P603 ci	1" 1/4	5"	125	195	13000	24	
OA3070611	P603 ci	1" 1/4	7"	125	245	13000	12	
OA3090611	P603 ci	1" 1/4	9" 3/4	125	307	13000	12	
OA3050711	P603 ci	1" 1/2	5"	125	195	13000	24	
OA3070711	P603 ci	1" 1/2	7"	125	245	13000	12	
OA3090711	P603 ci	1" 1/2	9" 3/4	125	307	13000	12	

CON INSERTI IN OTTONE - VASO OPACO

Codice	Descrizione	Attacchi	H Cartuccia	L mm	H mm	Portata l/h	PZ per conf.	€/pz
OA3050341	OP603 ci	1/2"	5"	125	195	6000	24	
OA3070341	OP603 ci	1/2"	7"	125	245	6000	12	
OA3090341	OP603 ci	1/2"	9" 3/4	125	307	6000	12	
OA3200341	OP603 ci	1/2"	20"	125	588	6000	6	
OA3050441	OP603 ci	3/4"	5"	125	195	6500	24	
OA3070441	OP603 ci	3/4"	7"	125	245	6500	12	
OA3090441	OP603 ci	3/4"	9" 3/4	125	307	6500	12	
OA3200441	OP603 ci	3/4"	20"	125	588	6500	6	
OA3050541	OP603 ci	1"	5"	125	195	7000	24	
OA3070541	OP603 ci	1"	7"	125	245	7000	12	
OA3090541	OP603 ci	1"	9" 3/4	125	307	7000	12	
OA3200541	OP603 ci	1"	20"	125	588	7000	6	
OA3090641	OP603 ci	1" 1/4	9" 3/4	125	307	13000	12	
OA3090741	OP603 ci	1" 1/2	9" 3/4	125	307	13000	12	
OA3200741	OP603 ci	1" 1/2	20"	125	588	13000	6	



SENZA INSERTI - VASO TRASPARENTE

Codice	Descrizione	Attacchi	H Cartuccia	L mm	H mm	Portata l/h	PZ per conf.	€/pz
OA3050110	P603 si	1/4"	5"	125	195	1500	24	
OA3070110	P603 si	1/4"	7"	125	245	1500	12	
OA3090110	P603 si	1/4	9" 3/4	125	307	1500	12	
OA3200110	P603 si	1/4"	20"	125	588	1500	6	
OA3050210	P603 si	3/8"	5"	125	195	5000	24	
OA3070210	P603 si	3/8"	7"	125	245	5000	12	
OA3090210	P603 si	3/8"	9" 3/4	125	307	5000	12	
OA3200210	P603 si	3/8"	20"	125	588	5000	6	
OA3050310	P603 si	1/2"	5"	125	195	6000	24	
OA3070310	P603 si	1/2"	7"	125	245	6000	12	
OA3090310	P603 si	1/2"	9" 3/4	125	307	6000	12	
OA3200310	P603 si	1/2"	20"	125	588	6000	6	
OA3050410	P603 si	3/4"	5"	125	195	6500	24	
OA3070410	P603 si	3/4"	7"	125	245	6500	12	
OA3090410	P603 si	3/4"	9" 3/4	125	307	6500	12	
OA3200410	P603 si	3/4"	20"	125	588	7000	6	
OA3050510	P603 si	1"	5"	125	195	7000	24	
OA3070510	P603 si	1"	7"	125	245	7000	12	
OA3090510	P603 si	1"	9" 3/4	125	307	7000	12	
OA3200510	P603 si	1"	20"	125	588	7000	6	


SENZA INSERTI - VASO OPACO

Codice	Descrizione	Attacchi	H Cartuccia	L mm	H mm	Portata l/h	PZ per conf.	€/pz
OA3050140	OP603 si	1/4"	5"	125	195	1500	24	
OA3070140	OP603 si	1/4"	7"	125	245	1500	12	
OA3090140	OP603 si	1/4"	9" 3/4	125	307	1500	12	
OA3200140	OP603 si	1/4"	20"	125	588	1500	6	
OA3050240	OP603 si	3/8"	5"	125	195	5000	24	
OA3070240	OP603 si	3/8"	7"	125	245	5000	12	
OA3090240	OP603 si	3/8"	9" 3/4	125	307	5000	12	
OA3200240	OP603 si	3/8"	20"	125	588	5000	6	
OA3050340	OP603 si	1/2"	5"	125	195	6000	24	
OA3070340	OP603 si	1/2"	7"	125	245	6000	12	
OA3090340	OP603 si	1/2"	9" 3/4	125	307	6000	12	
OA3200340	OP603 si	1/2"	20"	125	588	6000	6	
OA3050440	OP603 si	3/4"	5"	125	195	6500	24	
OA3070440	OP603 si	3/4"	7"	125	245	6500	12	
OA3090440	OP603 si	3/4"	9" 3/4	125	307	6500	12	
OA3200440	OP603 si	3/4"	20"	125	588	7000	6	
OA3050540	OP603 si	1"	5"	125	195	7000	24	
OA3070540	OP603 si	1"	7"	125	245	7000	12	
OA3090540	OP603 si	1"	9" 3/4	125	307	7000	12	
OA3200540	OP603 si	1"	20"	125	588	7000	6	

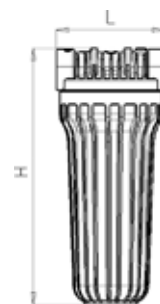


SERIE 602

Contenitore ad uso domestico e tecnologico per il trattamento di acque potabili a pH neutro.

Caratteristiche tecniche:

- Pressione max di esercizio 8 bar
- Temperatura min/max di esercizio 0°C/30°C
- Testa in polipropilene caricato
- Vaso in SAN
- Staffabile



CON INSERTI IN OTTONE - VASO TRASPARENTE

Codice	Descrizione	Attacchi	H Cartuccia	L mm	H mm	Portata l/h	PZ per conf.	€/pz
OA2050311	P602 ci	1/2"	5"	125	195	6000	24	
OA2070311	P602 ci	1/2"	7"	125	245	6000	12	
OA2090311	P602 ci	1/2"	9" 3/4	125	307	6000	12	
OA2050411	P602 ci	3/4"	5"	125	195	6500	24	
OA2070411	P602 ci	3/4"	7"	125	245	6500	12	
OA2090411	P602 ci	3/4"	9" 3/4	125	307	6500	12	
OA2050511	P602 ci	1"	5"	125	195	7000	24	
OA2070511	P602 ci	1"	7"	125	245	7000	12	
OA2090511	P602 ci	1"	9" 3/4	125	307	7000	12	
OA2090611	P602 ci	1" 1/4	9" 3/4	125	307	13000	12	
OA2090711	P602 ci	1" 1/2	9" 3/4	125	307	13000	12	



CON INSERTI IN OTTONE - VASO OPACO

Codice	Descrizione	Attacchi	H Cartuccia	L mm	H mm	Portata l/h	PZ per conf.	€/pz
OA2050341	OP602 ci	1/2"	5"	125	195	6000	24	
OA2070341	OP602 ci	1/2"	7"	125	245	6000	12	
OA2090341	OP602 ci	1/2"	9" 3/4	125	307	6000	12	
OA2050441	OP602 ci	3/4"	5"	125	195	6500	24	
OA2070441	OP602 ci	3/4"	7"	125	245	6500	12	
OA2090441	OP602 ci	3/4"	9" 3/4	125	307	6500	12	
OA2050541	OP602 ci	1"	5"	125	195	7000	24	
OA2070541	OP602 ci	1"	7"	125	245	7000	12	
OA2090541	OP602 ci	1"	9" 3/4	125	307	7000	12	



SENZA INSERTI - VASO TRASPARENTE

Codice	Descrizione	Attacchi	H Cartuccia	L mm	H mm	Portata l/h	PZ per conf.	€/pz
OA2050110	P602 si	1/4"	5"	125	195	1500	24	
OA2070110	P602 si	1/4"	7"	125	245	1500	12	
OA2050210	P602 si	3/8"	5"	125	195	5000	24	
OA2070210	P602 si	3/8"	7"	125	245	5000	12	
OA2090210	P602 si	3/8"	9" 3/4	125	307	5000	12	
OA2050310	P602 si	1/2"	5"	125	195	6000	24	
OA2070310	P602 si	1/2"	7"	125	245	6000	12	
OA2090310	P602 si	1/2"	9" 3/4	125	307	6000	12	
OA2050410	P602 si	3/4"	5"	125	195	6500	24	
OA2070410	P602 si	3/4"	7"	125	245	6500	12	
OA2090410	P602 si	3/4"	9" 3/4	125	307	6500	12	
OA2050510	P602 si	1"	5"	125	195	7000	24	
OA2070510	P602 si	1"	7"	125	245	7000	12	
OA2090510	P602 si	1"	9" 3/4	125	307	7000	12	



SENZA INSERTI - VASO TRASPARENTE

Codice	Descrizione	Attacchi	H Cartuccia	L mm	H mm	Portata l/h	PZ per conf.	€/pz
OA2050140	OP602 si	1/4"	5"	125	195	1500	24	
OA2070140	OP602 si	1/4"	7"	125	245	1500	12	
OA2050240	OP602 si	3/8"	5"	125	195	5000	24	
OA2070240	OP602 si	3/8"	7"	125	245	5000	12	
OA2090240	OP602 si	3/8"	9" 3/4	125	307	5000	12	
OA2050340	OP602 si	1/2"	5"	125	195	6000	24	
OA2070340	OP602 si	1/2"	7"	125	245	6000	12	
OA2090340	OP602 si	1/2"	9" 3/4	125	307	6000	12	
OA2050440	OP602 si	3/4"	5"	125	195	6500	24	
OA2070440	OP602 si	3/4"	7"	125	245	6500	12	
OA2090440	OP602 si	3/4"	9" 3/4	125	307	6500	12	
OA2050540	OP602 si	1"	5"	125	195	7000	24	
OA2070540	OP602 si	1"	7"	125	245	7000	12	
OA2090540	OP602 si	1"	9" 3/4	125	307	7000	12	


SERIE MICRO

Contenitore ad uso tecnico per filtrazione in linea.

Caratteristiche tecniche:

60 micron

Pressione max di esercizio 6 bar

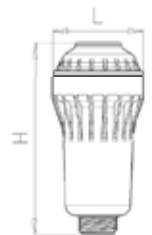
Temperatura min/max di esercizio 0°C/40°C

Testata in ABS

Vaso in SAN trasparente

Attacchi filettati da 3/4" M/F

Cartuccia in rete


SENZA INSERTI IN OTTONE - VASO TRASPARENTE

Codice	Descrizione	Attacchi	H Cartuccia	L mm	H mm	Portata l/h	PZ per conf.	€/pz
OAR030310	MICRO	M/F 3/4"	5" MINI	85	125	4000	24	

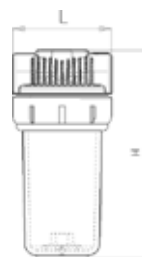

2.0
Cartucce filtranti e contenitori

SERIE P333

Contenitore ad uso tecnico ove necessiti una grande flessibilità d'uso e praticità del manufatto.

Caratteristiche tecniche:

- Pressione max di esercizio 8 bar
- Temperatura min/max di esercizio 0°C/30°C
- Testa 3 vie e ghiera in polipropilene caricato
- Selezione orizzontale/verticale con tappo e o-ring inclusi
- Staffabile



CON INSERTI IN OTTONE - VASO TRASPARENTE

Codice	Descrizione	Attacchi	H Cartuccia	L mm	H mm	Portata l/h	PZ per conf.	€/pz
OAM5AP3131	P333 ci	1/2"	5" MINI	85	168	4500	30	11,90



SENZA INSERTI - VASO TRASPARENTE

Codice	Descrizione	Attacchi	H Cartuccia	L mm	H mm	Portata l/h	PZ per conf.	€/pz
OAM5AP3151	P333 si	1/2"	5" MINI	85	168	4500	30	9,80

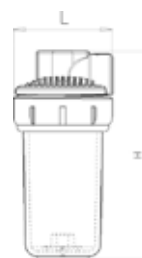


SERIE P332

Contenitore ad uso tecnico ove necessiti una grande flessibilità d'uso e praticità del manufatto.

Caratteristiche tecniche:

- Pressione max di esercizio 8 bar
- Temperatura min/max di esercizio 0°C/30°C
- Testa 2 vie a 90° IN/OUT e ghiera in polipropilene caricato
- Staffabile



CON INSERTI IN OTTONE - VASO TRASPARENTE

Codice	Descrizione	Attacchi	H Cartuccia	L mm	H mm	Portata l/h	PZ per conf.	€/pz
OAM5AP3121	P333 ci	1/2"	5" MINI	85	168	4500	30	



SENZA INSERTI - VASO TRASPARENTE

Codice	Descrizione	Attacchi	H Cartuccia	L mm	H mm	Portata l/h	PZ per conf.	€/pz
OAM5AP3141	P333 si	1/2"	5" MINI	85	168	4500	30	

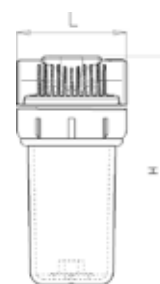


SERIE P331

Contenitore ad uso tecnico ove necessiti una grande flessibilità d'uso e praticità del manufatto.

Caratteristiche tecniche:

- Pressione max di esercizio 8 bar
- Temperatura min/max di esercizio 0°C/30°C
- Testa 2 vie IN/OUT in linea e ghiera in polipropilene caricato
- Staffabile



CON INSERTI IN OTTONE - VASO TRASPARENTE

Codice	Descrizione	Attacchi	H Cartuccia	L mm	H mm	Portata l/h	PZ per conf.	€/pz
OAM5AP3161	P331 ci	1/2"	5" MINI	85	168	4500	30	



SENZA INSERTI - VASO TRASPARENTE

Codice	Descrizione	Attacchi	H Cartuccia	L mm	H mm	Portata l/h	PZ per conf.	€/pz
OAM5AP3171	P331 si	1/2"	5" MINI	85	168	4500	30	

SERIE P300 OR

Contenitore ad uso domestico e tecnologico per il trattamento delle acque potabili in generale a ph neutro.

Caratteristiche tecniche:

- Pressione max di esercizio 8 bar
- Temperatura min/max di esercizio 5°C/45°C
- Testata in tecnopolimero rinforzato
- Vaso in materiale plastico trasparente
- Attacchi orientabili GAS - F con raccordi girevoli in ottone

CON INSERTI IN OTTONE - VASO TRASPARENTE

Codice	Descrizione	Attacchi	H Cartuccia	L mm	H mm	Portata l/h	PZ per conf.	€/pz
OAM5AP410	P300 OR	3/4" Gas F	4 3/4"	110	234	4100	12	
OAM5AP510	P300 OR	1" Gas F	4 3/4"	116	234	5800	12	
OAM5AP610	P300 OR	1" 1/4 Gas F	4 3/4"	124	234	7000	12	



SERIE P900

Contenitore ad uso domestico e tecnologico per il trattamento di acque potabili con temperatura massima fino a 80°C.

Caratteristiche tecniche:

- Pressione max di esercizio 8 bar
- Temperatura min/max di esercizio 0°C/80°C
- Testa, vaso e ghiera in poliammide caricato
- Staffabile



SENZA INSERTI - VASO TRASPARENTE

Codice	Descrizione	Attacchi	H Cartuccia	L mm	H mm	Portata l/h	PZ per conf.	€/pz
OAH103470	P900HT	3/4"	9" 3/4	133	310	6000	12	
OAH103570	P900HT	1"	9" 3/4	133	310	6000	12	

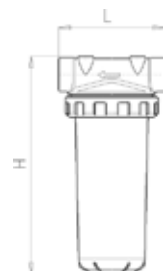
CONTENITORI CON TESTA IN OTTONE AMG

SERIE SP600

Contenitore ad uso domestico e tecnologico, civile ed industriale per il trattamento di acque potabili a pH neutro, con elevati standard di resistenza meccanica e di durata.

Caratteristiche tecniche:

- Pressione max di esercizio 12 bar
- Temperatura min/max di esercizio 0°C/50°C
- Testa e ghiera in ottone
- Predisposizione per manometri
- Vite scarico pressione
- Staffabile nelle versioni 1/2" - 3/4" - 1"
- Teste con attacchi 1" 1/4 - 1" 1/2 - 2" montano cartucce GTS
- Staffabile



VASO IN POLIAMMIDE - SENZA SCARICO

Codice	Descrizione	Attacchi	H Cartuccia	L mm	H mm	Portata l/h	PZ per conf.	€/pz
OA6090330	SP600	1/2"	9" 3/4	135	337	6000	6	
OA6090430	SP600	3/4"	9" 3/4	135	337	6000	6	
OA6090530	SP600	1"	9" 3/4	135	337	6300	6	
OA6100630	SP600	1" 1/4	9" 3/4	150	355	12000	6	
OA6100730	SP600	1" 1/2	9" 3/4	150	355	13000	6	
OA6100830	SP600	2"	9" 3/4	162	363	14000	6	



VASO IN POLIAMMIDE - CON SCARICO FILETTATO 1/2"

Codice	Descrizione	Attacchi	H Cartuccia	L mm	H mm	Portata l/h	PZ per conf.	€/pz
OA6090331	SP600sc	1/2"	9" 3/4	135	337	6000	6	
OA6190331	SP600sc	1/2"	19"	135	565	6000	6	
OA6090431	SP600sc	3/4"	9" 3/4	135	337	6000	6	
OA6190431	SP600sc	3/4"	19"	135	565	6000	6	
OA6090531	SP600sc	1"	9" 3/4	135	337	6300	6	
OA6190531	SP600sc	1"	19"	135	565	6300	6	
OA6100631	SP600sc	1" 1/4	9" 3/4	150	355	12000	6	
OA6200631	SP600sc	1" 1/4	19"	150	587	12000	6	
OA6100731	SP600sc	1" 1/2	9" 3/4	150	355	13000	6	
OA6200731	SP600sc	1" 1/2	19"	150	587	13000	6	
OA6100831	SP600sc	2"	9" 3/4	162	363	14000	6	
OA6200831	SP600sc	2"	19"	162	595	14000	6	

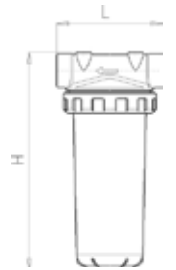


SERIE SE600

Contenitore ad uso domestico e tecnologico, civile ed industriale per il trattamento di acque potabili a pH neutro, con elevati standard di resistenza meccanica e di durata.

Caratteristiche tecniche:

- Pressione max di esercizio 8 bar
- Temperatura min/max di esercizio 0°C/30°C
- Testa e ghiera in ottone
- Predisposizione per manometri
- Vite scarico pressione
- Staffabile nelle versioni 1/2" - 3/4" - 1"
- Teste con attacchi 1" 1/4 - 1" 1/2 - 2" montano cartucce GTS



VASO IN SAN - SENZA SCARICO

Codice	Descrizione	Attacchi	H Cartuccia	L mm	H mm	Portata l/h	PZ per conf.	€/pz
OA6090310	SE600	1/2"	9" 3/4	135	337	6000	6	
OA6090410	SE600	3/4"	9" 3/4	135	337	6000	6	
OA6090510	SE600	1"	9" 3/4	135	337	6300	6	
OA6100610	SE600	1" 1/4	9" 3/4	150	355	12000	6	
OA6100710	SE600	1" 1/2	9" 3/4	150	355	13000	6	
OA6100810	SE600	2"	9" 3/4	162	363	14000	6	



VASO IN SAN - CON SCARICO FILETTATO 1/2"

Codice	Descrizione	Attacchi	H Cartuccia	L mm	H mm	Portata l/h	PZ per conf.	€/pz
OA6090311	SE600sc	1/2"	9" 3/4	135	337	6000	6	
OA6190311	SE600sc	1/2"	19"	135	565	6000	6	
OA6090411	SE600sc	3/4"	9" 3/4	135	337	6000	6	
OA6190411	SE600sc	3/4"	19"	135	565	6000	6	
OA6090511	SE600sc	1"	9" 3/4	135	337	6300	6	
OA6190511	SE600sc	1"	19"	135	565	6300	6	
OA6100611	SE600sc	1" 1/4	9" 3/4	150	355	12000	6	
OA6200611	SE600sc	1" 1/4	19"	150	587	12000	6	
OA6100711	SE600sc	1" 1/2	9" 3/4	150	355	13000	6	
OA6200711	SE600sc	1" 1/2	19"	150	587	13000	6	
OA6100811	SE600sc	2"	9" 3/4	162	363	14000	6	
OA6200811	SE600sc	2"	19"	162	595	14000	6	



SERIE SX600

Contenitore testa ottone e vaso inox ad uso industriale con elevati standard di resistenza meccanica ed affidabilità negli impieghi con alte temperature.

Caratteristiche tecniche:

Pressione max di esercizio 15 bar

Temperatura min/max di esercizio 0°C/90°C

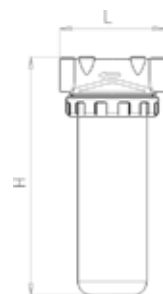
Testa e ghiera in ottone

Predisposizione per manometri

Vite scarico pressione

Staffabile nelle versioni 1/2" - 3/4" - 1"

Teste con attacchi 1" 1/4 - 1" 1/2 - 2" montano cartucce GTS o XSM



VASO IN AISI 304 - CON SCARICO FILETTATO 1/2"

Codice	Descrizione	Attacchi	H Cartuccia	L mm	H mm	Portata l/h	PZ per conf.	€/pz
OA6050381	SX600sc	1/2"	5"	135	185	6000	12	
OA6090381	SX600sc	1/2"	9" 3/4	135	337	6000	6	
OA6200381	SX600sc	1/2"	20"	135	565	6000	6	
OA6070381	SX600sc	1/2"	7"	135	235	6000	6	
OA6050481	SX600sc	3/4"	5"	135	185	6000	12	
OA6090481	SX600sc	3/4"	9" 3/4	135	337	6000	6	
OA6200481	SX600sc	3/4"	20"	135	565	6000	6	
OA6070481	SX600sc	3/4"	7"	135	235	6000	6	
OA6050581	SX600sc	1"	5"	135	185	6000	12	
OA6090581	SX600sc	1"	9" 3/4	135	337	6300	6	
OA6200581	SX600sc	1"	20"	135	565	6300	6	
OA6070581	SX600sc	1"	7"	135	235	6000	6	
OA6100681	SX600sc	1" 1/4	9" 3/4	150	355	12000	6	
OA6200681	SX600sc	1" 1/4	20"	150	587	12000	6	
OA6100781	SX600sc	1" 1/2	9" 3/4	150	355	13000	6	
OA6200781	SX600sc	1" 1/2	20"	150	587	13000	6	
OA6100881	SX600sc	2"	9" 3/4	162	363	14000	6	
OA6200881	SX600sc	2"	20"	162	595	14000	6	



SERIE SP MINI

Contenitore adatto ad usi tecnici ove necessiti una grande flessibilità d'uso con elevati standard di resistenza del manufatto.

Caratteristiche tecniche:

- Pressione max di esercizio 12 bar
- Temperatura min/max di esercizio 0°C/50°C
- Testa e ghiera in ottone
- Selezione orizzontale/verticale con tappo e o-ring inclusi
- Testata 3 vie e ghiera in ottone



VASO IN POLIAMMIDE - SENZA SCARICO

Codice	Descrizione	Attacchi	H Cartuccia	L mm	H mm	Portata l/h	PZ per conf.	€/pz
OAM43S33	SP mini	1/2"	MINI	85	168	4500	24	



SERIE SE MINI

Contenitore adatto ad usi tecnici ove necessiti una grande flessibilità d'uso con elevati standard di resistenza del manufatto.

Caratteristiche tecniche:

- Pressione max di esercizio 8 bar
- Temperatura min/max di esercizio 0°C/30°C
- Testa e ghiera in ottone
- Selezione orizzontale/verticale con tappo e o-ring inclusi
- Testata 3 vie e ghiera in ottone



VASO IN SAN - SENZA SCARICO

Codice	Descrizione	Attacchi	H Cartuccia	L mm	H mm	Portata l/h	PZ per conf.	€/pz
OAM43S31	SE mini	1/2"	MINI	85	168	4500	24	



2.0

Cartucce filtranti e contenitori

SERIE SX MINI

Contenitore adatto ad usi tecnici ove necessiti una grande flessibilità d'uso con elevati standard di resistenza del manufatto.

Caratteristiche tecniche:

- Pressione max di esercizio 20 bar
- Temperatura min/max di esercizio 0°C/90°C
- Testa e ghiera in ottone
- Selezione orizzontale/verticale con tappo e o-ring inclusi



VASO IN AISI 304- SENZA SCARICO

Codice	Descrizione	Attacchi	H Cartuccia	L mm	H mm	Portata l/h	PZ per conf.	€/pz
OAM34S38	SX mini	1/2"	MINI	85	168	4500	24	

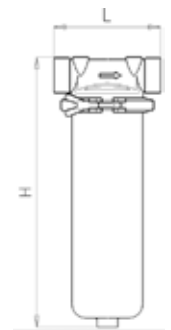
CONTENITORI IN AISI 316 AMG

SERIE XX800

Contenitore completamente inox ad uso industriale, alimentare o chimico per la filtrazione di liquidi aggressivi.

Caratteristiche tecniche:

- Pressione max di esercizio 15 bar
- Temperatura min/max di esercizio 0°C/90°C
- Testa, Clamp e vaso in AISI 316
- Tirante tendi cartuccia INOX M6
- Predisposizione per manometri
- Vite scarico pressione
- Staffabile



VASO IN AISI 316 - CON SCARICO FILETTATO 1/2"

Codice	Descrizione	Attacchi	H Cartuccia	L mm	H mm	Portata l/h	PZ per conf.	€/pz
OA8050401	XX800sc	3/4"	5"	134	200	6500	6	
OA8070401	XX800sc	3/4"	7"	134	250	6500	6	
OA8090401	XX800sc	3/4"	9" 3/4	134	320	6500	6	
OA8200401	XX800sc	3/4"	20"	134	585	6500	6	
OA8300401	XX800sc	3/4"	30"	134	840	6500	1	
OA8050501	XX800sc	1"	5"	134	200	7000	6	
OA8070501	XX800sc	1"	7"	134	250	7000	6	
OA8090501	XX800sc	1"	9" 3/4	134	320	7000	6	
OA8200501	XX800sc	1"	20"	134	585	7000	6	
OA8300501	XX800sc	1"	30"	134	840	7000	1	



2.0

Cartucce filtranti e contenitori

TABELLA COMPARAZIONE FILTRI

2.0

Cartucce filtranti e contenitori

		P 602/603				SP, SE				SX			
		1/2" 3/4" 1"-H5" 7" 9"3/4	1"1/4 1"1/2"- H5" 7" 9"3/4	1/2" 3/4" 1" H 20" con scarico 1/2"	1"1/4 1"1/2" H20" con scarico 1/2"	1/2" 3/4" 1" H 9"3/4	1/2" 3/4" 1" H 9"3/4 con scarico 1/2"	1"1/4 1"1/2 2" H 9"3/4	1"1/4 1"1/2 2" H 9"3/4 con scarico 1/2"	1/2" 3/4" 1" H 20" con scarico 1/2"	1"1/4 1"1/2 2" H 20" con scarico 1/2"	3/4" 1"-H5" 7" 9" 3/4 con scarico 1/2"	3/4" 1"-H20" con scarico 1/2"
CNA	Filo avvolto	●		●		●	●			●			
CFC	Filo avvolto + GAC	●		●		●							
PP	PP estruso	●		●		●	●			●			
GT	Rete PET lavabile	●				●	●						
GTL 19"	Rete PET lavabile									●			
GTL 20"	Rete PET lavabile			●									
GTS	Rete PET lavabile		●					●					
GTS 19"	Rete PET lavabile										●		
GTS 20"	Rete PET lavabile				●								
GT/ AP	Rete PET lavabile						●			●			
GTS/ AP	Rete PET lavabile								●		●		
XP	Rete AISI 316 piegettato					●				●		●	●
GTX	Rete AISI 316 liscia	●		●		●				●		●	●
GTSX	Rete AISI 316 liscia		●		●			●	●				
X	Rete AISI 316 liscia	●		●		●				●			
XM/ AP	Rete AISI 316 liscia						●				●	●	
XSM	Rete AISI 316 liscia								●		●		
CAL	Rete AISI 304 liscia	●											
CX	Carbone estruso	●		●		●							
CAB	Carbone estruso	●		●									
AG CAB	Carbone sinterizzato con AG	●											
CV	Cartuccia riempibile	●		●		●				●			

SX		XX		SERIE MINI	P331 P332 P333	Water Big	P900HT	AP500		AP600	
1" 1/4 1" 1/2 2" H 9" 3/4 con scarico 1/2"	1" 1/4 1" 1/2 2" H 20" con scarico 1/2"	3/4" 1"-H5" 7" 9" 3/4 con scarico 1/2"	3/4" 1"-H20" 7" con scarico 1/2"	Mini SP Mini SE Mini SX	1/2" H 5"		3/4" 1" H 9"3/4	3/4" 1" H 9"3/4 20"	1" 1/4 1" 1/2 H 9"3/4 20"	3/4" 1" H 9"3/4 20"	1" 1/4 1" 1/2 2" H 9"3/4 20"
				•	•	•	•				
				•	•	•					
				•	•		•				
									•	•	
•	•								•		•
		•	•	•							
		•	•		•		•				
•	•	•	•	•							
		•	•							•	
•	•										•
							•				
					•						

ACCESSORI E RICAMBI CONTENITORI AMG

ACCESSORI E RICAMBI PER CONTENITORI IN PLASTICA

Codice	Descrizione	€
3041100021	Staffa singola mod. P600 plastica blu	
3041100041	Staffa singola mod. P300 plastica blu	
3041200021	Staffa doppia mod. P600 plastica blu	
3041200041	Staffa doppia mod. P300 plastica blu	
3042300012	Staffa tripla mod. P600 metallo	
3051000903	Chiave mod. P600/700 modello corto	
303P20520	Vaso SAN trasparente 5" per P602	
303P205P0	Vaso SAN trasparente 5" per P603	
303P20720	Vaso SAN trasparente 7" per P602	
303P207P0	Vaso SAN trasparente 7" per P603	
303P20920	Vaso SAN trasparente 9" 3/4 per P602	
303P209P0	Vaso SAN trasparente 9" 3/4 per P603	
303P219S1	Vaso SAN trasparente 20" con scarico per P603 e SE600	
303P2MIG0	Vaso SAN trasparente per P333/P332/P331	
3K00011MI	Kit diffusore per filtri P300	
502OR03068	Guarnizione per P332/P333	
502OR4362	Guarnizione per P600	
	Vaso PET trasparente 9" 3/4	
32704	Giunto cartucce	
52000003	Molla ricambio cartucce Inox AP	

ACCESSORI E RICAMBI PER CONTENITORI IN PLASTICA/OTTONE

Codice	Descrizione	€
3042200042	Staffa doppia P300 e S MINI	

ACCESSORI E RICAMBI PER CONTENITORI IN OTTONE/ACCIAIO

Codice	Descrizione	€
508001	Manometro 0-6 BAR radiale DN40	
5030004	Rubinetto di scarico 1/2"	
3042100043	Staffa mini singola inox	
3042100072	Staffa S600 singola in metallo	
3042100083	Staffa XX800 inox singola	
3042200043	Staffa doppia inox per conten.MINI	
3051000503	Chiave mod. S600	
3052000100	Chiave in acciaio zincato per S600	
3051000603	Chiave mod. P300 & S mini	
3112100018	Tappo 1/2" inox 316 per scar.vaso	
3112100028	Tappo 1/8" inox 316	
302S1	Ghiera ottone nichelata	
303P293P0	Vaso SAN trasparente 9" 3/4 per SE600 e Aquasoft	
303P319S1	Vaso 19/20" poliammide trasparente con scarico	
303P393P0	Vaso in poliammide 9" 3/4 per SP600 e COMBI	
303P393P1	Vaso in poliammide 9" 3/4 con scarico per SP600sc	
303X20S0	Vaso Inox SX 20" chiuso	
303X20S1	Vaso inox SX 20" con scarico	
303X93S1	Vaso inox SX 9" 3/4 con scarico	
3K000001	Kit distr. Combi per addolcitore	
3K000002	Kit distr. FB	
3K000004	Kit completo cassetto Combi/FB	
3K000005	Kit scarico a molla	
3K000006	Kit guarnizioni	
3K000013	Kit dispositivo aut.di scarico	

CONTENITORI IN PLASTICA WL

CONTENITORI 2 PEZZI WL

Contenitore ad uso domestico e tecnologico per il trattamento di acque potabili a pH neutro.

Caratteristiche tecniche:

- Pressione max di esercizio 6 bar
- Temperatura min/max di esercizio 0°C/30°C
- Testa e ghiera in Polipropilene caricato
- Staffabile



Codice	Descrizione	Attacchi (NPT)	H Cartuccia	€/pz
CP100010	Contenitore CP	1/4"	5"	
CP100014	Contenitore CP	1/4"	9" 3/4	

ACCESSORI PER CONTENITORI WL

Codice	Descrizione	€
CP100134	Chiave in plastica per CP5"	
CP100135	Chiave in plastica per CP 9" 3/4	

CONTENITORI SERIE WATER BIG WL

Contenitore ad uso domestico e tecnologico per il trattamento di acque potabili a pH neutro.

Caratteristiche tecniche:

- Pressione max di esercizio 8 bar
- Temperatura min/max di esercizio 0°C/30°C
- Testa e ghiera in Polipropilene caricato
- Vaso opaco in Polipropilene caricato
- Per cartucce MAXI da 9"3/4 e 20"
- Staffabile



Codice	Descrizione	Attacchi (NPT)	H Cartuccia	L mm	H mm	€/pz
WB100044	Contenitore Water Big	1"	9" 3/4	185	348	
WB100064	Contenitore Water Big	1" 1/2	9" 3/4	185	348	
WB100046	Contenitore Water Big	1"	20"	185	608	
WB100066	Contenitore Water Big	1" 1/2	20"	185	608	

ACCESSORI PER CONTENITORI WATER BIG WL

Codice	Descrizione	€
CP100111	Staffa singola verniciata bianca per Water Big	
WB100047	Chiave in plastica per WaterBig	

2.3 FILTRI AUTOPULENTI

SERIE FILTRI PULENTI AMG

AP300 OR

Caratteristiche tecniche:

- Pressione max di esercizio 8 bar
- Temperatura min/max di esercizio 5°C/45°C
- Attacchi orientabili GAS - F con raccordi girevoli in ottone
- Testa in tecnopolimero rinforzato
- Vaso in materiale plastico trasparente con scarico in ottone da 1/2"
- Rubinetto di scarico con portagomma
- Cartuccia con rete in poliestere lavabile 60 micron (compresa)

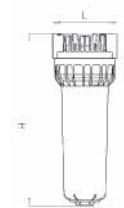
Codice	Descrizione	Attacchi	H Cartuccia	L mm	H mm	Portata mc/h	€/pz
OBOMI3400	AP300 OR	3/4" GAS F	4"3/4	110	321	4.1	
OBOMI3500	AP300 OR	1" GAS F	4"3/4	116	321	5.8	
OBOMI3600	AP300 OR	1" 1/4 GAS F	4"3/4	124	321	7.0	



AP 500

Caratteristiche tecniche:

- Pressione max di esercizio 8 bar
- Temperatura min/max di esercizio 0°C/30°C
- Inserti in ottone
- Testa e ghiera in polipropilene caricato
- Vaso in SAN trasparente con scarico in ottone da 1/2"
- Rubinetto di scarico con portagomma
- Cartuccia con rete in poliestere lavabile 60 micron (compresa)
- Staffabile
- Teste con attacchi da 1"1/4, 1"1/2, 2" montano cartucce GTS/AP



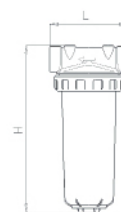
Codice	Descrizione	Attacchi	H Cartuccia	L mm	H mm	Portata mc/h	€/pz
OB109140	AP500	3/4"	9"3/4	123	418	6,5	
OB120140	AP500	3/4"	20"	123	668	6,5	
OB109150	AP500	1"	9"3/4	123	418	7,0	
OB120150	AP500	1"	20"	123	668	7,0	
OB109160	AP500	1"1/4	9"3/4	123	418	13,0	
OB120160	AP500	1"1/4	20"	123	668	13,0	
OB109170	AP500	1"1/2	9"3/4	123	418	13,0	
OB120170	AP500	1"1/2	20"	123	668	13,0	



AP 600

Caratteristiche tecniche:

- Pressione max di esercizio 12 bar
- Temperatura min/max di esercizio 0°C/50°C
- Testa e ghiera in ottone
- Vaso in poliammide trasparente con scarico in ottone da 1/2"
- Rubinetto di scarico con portagomma
- Cartuccia acciaio inox lavabile 60 micron (compresa)
- Predisposizione per Manometro
- Staffabile
- Teste con attacchi da 1"1/4, 1"1/2, 2" montano cartucce XSM



Codice	Descrizione	Attacchi	H Cartuccia	L mm	H mm	Portata mc/h	€/pz
OB209141	AP600	3/4"	9"3/4	135	397	6,5	
OB219141	AP600	3/4"	20"	135	565	6,5	
OB209151	AP600	1"	9"3/4	135	397	7,0	
OB219151	AP600	1"	20"	135	565	7,0	
OB210161	AP600	1"1/4	9"3/4	150	415	13,0	
OB220161	AP600	1"1/4	20"	150	565	13,0	
OB210171	AP600	1"1/2	9"3/4	150	415	13,0	
OB220271	AP600	1"1/2	20"	150	565	13,0	
OB210181	AP600	2"	9"3/4	162	423	14,0	
OB220281	AP600	2"	20"	162	603	14,0	



FILTRO CON SISTEMA BY-PASS INTEGRATO

BY-PASS

Caratteristiche tecniche:

- Filtro con sistema BY-PASS integrato
- Pressione max. d'esercizio: 8 bar
- Temperatura d'esercizio: da 0°C a 30°C
- Attacchi 3/4 o 1" GAS in ottone
- Testata e ghiera in polipropilene caricato
- Vaso in SAN trasparente
- Tappo di sfiato
- Selettore interno by-pass in POM
- Staffabile

Codice	Descrizione	Attacchi	H Cartuccia	L mm	H mm	Portata mc/h	€/pz
OAY090411	BY-PASS CI 3/4" 9" 3/4	3/4"	9" 3/4	133	418	6500	
OAY090511	BY-PASS CI 1" 9" 3/4	1"	9" 3/4	133	418	7000	



AP BY-PASS

Caratteristiche tecniche:

- Filtro con sistema BY-PASS integrato
- Pressione max. d'esercizio: 8 bar
- Temperatura d'esercizio: da 0°C a 30°C
- Attacchi 3/4 o 1" GAS in ottone
- Testata e ghiera in polipropilene caricato
- Vaso in SAN trasparente
- Rubinetto di scarico con portagomma
- Tappo di sfiato
- Selettore interno by-pass in POM
- Cartuccia con rete in poliestere lavabile 60 micron (compresa)
- Staffabile

Codice	Descrizione	Attacchi	H Cartuccia	L mm	H mm	Portata mc/h	€/pz
OBY0914	AP BY-PASS Cl 3/4" 9" 3/4"	3/4"	9" 3/4"	133	307	6500	
OBY0915	AP BY-PASS Cl 1" 9" 3/4"	1"	9" 3/4"	133	307	7000	
OBY2014	AP BY-PASS Cl 3/4" 20"	3/4"	20"	133	668	6500	
OBY2015	AP BY-PASS Cl 1" 20"	1"	20"	133	668	7000	



PRE-FILTRO S-CLEAN PROTEGGE L'INTERA INSTALLAZIONE

- Protegge il tuo impianto domestico da sostanze come particelle di ruggine, sabbia e altri depositi.
- La testa in ottone di alta qualità conferisce un aspetto robusto e di design, per un uso durevole.
- L'alloggiamento del filtro è realizzato in materiale rinforzato, in grado di resistere al congelamento fino a -30 ° C.
- Testato allo scoppio con pressioni superiori a 50 bar e con oltre 150.000 cicli a 12 bar.
- L'alloggiamento del filtro è trasparente per consentire una facile ispezione visiva.
- La rete filtrante è in SS316L ad alta precisione fino a 40 µm, in acciaio inossidabile per uso alimentare.
- Nessun costo aggiuntivo per la sostituzione e la manutenzione del filtro.
- Connessioni forgiate in ottone eco compatibile, sicuro da usare.

S-CLEAN ECO

- Tecnologia di risciacquo brevettata ad alta efficacia. Ruotando la parte inferiore in senso orario si possono far defluire le particelle verso lo scarico.
- Tecnologia di pulizia del sifone a matrice di ventose, ruotando la parte inferiore in senso antiorario si incrementa l'effetto sifone per rimuovere pulire le particelle intrappolate nei fori della rete filtrante.
- Tecnologia di pulizia su entrambi i lati, le spazzole in gomma sono ravvicinate alla rete filtrante consentendo una pulizia accurata con un semplice movimento rotatorio
- Tecnologia autopulente semiautomatica a 360 ° brevettata, la rete filtrante viene lavata in controcorrente con un getto di acqua pressurizzata e filtrata.
- Pulizia del filtro con un solo passaggio, basta ruotare la manopola per avviare il ciclo idrodinamico di pulizia.

AUTOPULENTI MANUALI

Codice	Descrizione	Portata	Rete filtrante	Pressione di esercizio	Connessioni	Temperatura ambiente	€/pz
FACPF3E	Filtro autopulente S-CLEAN ECO 3 m ³ /h att. 3/4" - 1"	3m ³ /h	40µm	0.1MPa-1MPa	3/4" F/M 1" F/M	5°C-40°C	
FACPF4E	Filtro autopulente S-CLEAN ECO 4 m ³ /h att. 3/4" - 1"	4m ³ /h	40µm	0.1MPa-1MPa	3/4" F/M 1" F/M	5°C-40°C	
FACPF8E	Filtro autopulente S-CLEAN ECO 8 m ³ /h att. 1" - 1 1/2"	8m ³ /h	40µm	0.1MPa-1MPa	1" F/M 1.25" F/M	5°C-40°C	



S-CLEAN STD

- Cover dal design curato, con manometro incorporato e visualizzazione della pressione dell'acqua.
- Dotato di un pratico anello promemoria di manutenzione che aiuta a tenere regolarmente pulito il prefiltro.
- Design di connessione universale a 360°, flangia girevole per installazione verticale e orizzontale.
- Tutti i prefiltri da 8 m³/h possono essere corredati con un modulo di controllo automatico in pochi secondi.
- Progettato con una portata elevata di 8 m³/h per soddisfare la domanda di utilizzo dell'acqua di tutta la casa.

AUTOPULENTI MANUALI

Codice	Descrizione	Portata	Rete filtrante	Pressione di esercizio	Connessioni	Temperatura ambiente	€/pz
FACPE3M	Filtro autopulente S-CLEAN STD 3 m ³ /h att.3/4" - 1"	3m ³ /h	40µm	0.1MPa-1MPa	3/4" F/M 1" F/M	5°C-40°C	
FACPE4M	Filtro autopulente S-CLEAN STD 4 m ³ /h att.3/4" - 1"	4m ³ /h	40µm	0.1MPa-1MPa	3/4" F/M 1" F/M	5°C-40°C	
FACPE8M	Filtro autopulente S-CLEAN STD 8 m ³ /h att.1" - 1"1/2	8m ³ /h	40µm	0.1MPa-1MPa	1" F/M 1.25" F/M	5°C-40°C	



S-CLEAN PRO

- Riduttore di pressione di terza generazione incorporato con design innovativo.
- Regolazione automatica della pressione entro 4 bar che garantisce il funzionamento delle apparecchiature a valle entro determinati livelli di sicurezza.
- Cilindro di regolazione pressione a doppia azione, ampia gamma di regolazione, controllo più accurato.
- I componenti del riduttore di pressione sono in ottone forgiato che incrementano le performance di 10 volte rispetto ai tradizionali sistemi a diaframma.
- Modulo di controllo touch screen intelligente.
- Lavaggio automatico: i giorni di intervallo e la durata del lavaggio possono essere impostati manualmente secondo necessità per un accurato lavaggio.
- Il modulo ha un basso consumo energetico e può funzionare con una batteria o da rete elettrica.
- Design del modulo di controllo con funzione di apertura e chiusura della valvola per autoispezione.
- Allarme automatico di errore. Eliminazione completa del rischio di perdite.
- Costruzione modulare per un comodo servizio postvendita.
- Il doppio manometro mostra la pressione di ingresso e la pressione stabilizzata dopo la regolazione.

AUTOPULENTI MANUALI

Codice	Descrizione	Portata	Rete filtrante	Pressione di esercizio	Connessioni	Temperatura ambiente	€/pz
FACPE3L	Filtro autopulente S-CLEAN PRO 3 m ³ /h att.3/4" - 1"	3m ³ /h	40µm	0.1MPa-1MPa	3/4" F/M 1" F/M	5°C-40°C	
FACPE4L	Filtro autopulente S-CLEAN PRO 4 m ³ /h att.3/4" - 1"	4m ³ /h	40µm	0.1MPa-1MPa	3/4" F/M 1" F/M	5°C-40°C	
FACPE8L	Filtro autopulente S-CLEAN PRO 8 m ³ /h att.1" - 1"1/2	8m ³ /h	40µm	0.1MPa-1MPa	1" F/M 1.25" F/M	5°C-40°C	



S-CLEAN ACCESSORI

Codice	Descrizione	€/pz
FACPF8A	Sistema di pulizia automatico per filtro S-CLEAN	



SERIE SPEEDY E PROFI

SPEEDY JSY

Filtro autopulente automatico a tempo con lavaggio in controcorrente per acqua con temperatura fino a 30°C conforme alla DIN 19632. Pulizia della calza con spazzole e risciacquo in controcorrente eliminando allo scarico lo sporco. L'automatismo aziona le spazzole per la pulizia e apre la valvola dello scarico.

La calotta del filtro è in materiale sintetico Rilsan PN 16; la flangia è in ottone con collegamento fisso per l'installazione su tubazioni orizzontali; la congiunzione filettata è conforme alla DIN 2999. La calza è in acciaio inox; la capacità filtrante media è di 100 µm. La valvola di scarico in ceramica garantisce una migliore resistenza all'usura. La calotta è predisposta con un calendario di promemoria del lavaggio.

Collegamento allo scarico conforme alla DIN 1988. Il filtro è predisposto per il montaggio di sistema di pulizia automatico a tempo. Rispetto ai modelli manuali nella versione automatica la pulizia avviene in modo indipendente attraverso una regolazione d'esercizio con 4 possibili scadenze: giornaliera, settimanale, mensile e bimestrale. Il controlavaggio è azionato da un motorino elettrico a 9 volt; il sistema è dotato di una batteria tampone per il completamento del controlavaggio in caso di mancanza dell'alimentazione elettrica.



2.0

Cartucce filtranti e contenitori

AUTOPULENTI MANUALI

Codice	Descrizione	Attacchi	dp bar	L attacchi	Portata mc/h	€/pz
8070568	SPEEDY JSY - LF	3/4"	0,2	180	3,3	
8070569	SPEEDY JSY - LF	1"	0,2	195	4,5	
8070570	SPEEDY JSY - LF	1"1/4	0,2	230	5,5	
8070558	SPEEDY JSY - LF	1"1/2	0,2	252	13,0	
8070559	SPEEDY JSY - LF	2"	0,2	280	17,0	

AUTOPULENTI AUTOMATICI A TEMPO

Codice	Descrizione	Attacchi	dp bar	L attacchi	Portata mc/h	€/pz
8070571	SPEEDYMAT JSY-LF A/T	3/4"	0,2	180	3,3	
8070572	SPEEDYMAT JSY-LF A/T	1"	0,2	195	4,5	
8070573	SPEEDYMAT JSY-LF A/T	1"1/4	0,2	230	5,5	
8070566	SPEEDYMAT JSY-LF A/T	1"1/2	0,2	252	13,0	
8070567	SPEEDYMAT JSY-LF A/T	2"	0,2	280	17,0	

PROFI

Filtro autopulente automatico con lavaggio controcorrente per acqua con temperatura fino a 30°C conforme alla DIN 19632. La calotta del filtro è in materiale sintetico Rilsan PN 16; la flangia è in ottone con collegamento a vite girevole a 360° per l'installazione sia su tubazioni verticali che orizzontali; la congiunzione filettata è conforme alla DIN 2999; la calza è in acciaio inox con bagno d'argento per la riduzione della proliferazione batterica; la capacità filtrante media è di 100 µm. Il controlavaggio viene eseguito dal motorino elettrico a 9V che agisce sull'esclusivo sistema di rotazione a punti per la pulizia simultanea dell'elemento filtrante e del vetro d'ispezione.

Durante il controlavaggio si sviluppa una velocità di flusso di 5,5 m/s che permette di velocizzare il processo consumando una minore quantità d'acqua rispetto ai tradizionali sistemi.

La valvola di scarico in ceramica garantisce una migliore resistenza all'usura. Collegamento allo scarico conforme alla DIN 1988. La pulizia avviene in modo indipendente con una regolazione: oraria, giornaliera, settimanale e mensile (per le versioni T) e tramite un pressostato differenziale regolabile (per le versioni TP). Sono disponibili a richiesta calze di diversa capacità filtrante.



AUTOPULENTI MANUALI

Codice	Descrizione	Attacchi	dp bar	L attacchi	Portata mc/h	€/pz
8010072	PROFI PLUS JPF+	3/4"	0,2	180	4,1	
8010073	PROFI PLUS JPF+	1"	0,2	195	4,7	
8010074	PROFI PLUS JPF+	1"1/4	0,2	230	5,3	
8107012	PROFI PLUS JPF+	1"1/2"	0,2	252	13,0	
8107013	PROFI PLUS JPF+	2"	0,2	280	16,0	

AUTOPULENTI AUTOMATICI A TEMPO

Codice	Descrizione	Attacchi	dp bar	L attacchi	Portata mc/h	€/pz
8020104	PROFIMAT PLUS JPF+A T	3/4"	0,2	180	4,1	
8020105	PROFIMAT PLUS JPF+A T	1"	0,2	195	4,7	
8020106	PROFIMAT PLUS JPF+A T	1"1/4	0,2	230	5,3	
8307012	PROFIMAT PLUS JPF+A T	1"1/2"	0,2	252	13,0	
8307013	PROFIMAT PLUS JPF+A T	2"	0,2	280	16,0	

AUTOPULENTI AUTOMATICI A DIFFERENZA DI PRESSIONE

Codice	Descrizione	Attacchi	dp bar	L attacchi	Portata mc/h	€/pz
8020107	PROFIMAT PLUS JPF+A TP	3/4"	0,2	180	4,1	
8020108	PROFIMAT PLUS JPF+A TP	1"	0,2	195	4,7	
8020109	PROFIMAT PLUS JPF+A TP	1"1/4	0,2	230	5,3	
8020069	PROFIMAT PLUS JPF+A TP	1"1/2"	0,2	252	13,0	
8020073	PROFIMAT PLUS JPF+A TP	2"	0,2	280	16,0	

PROFI FLANGIATA AD ALTA PORTATA

Filtro autopulente manuale o automatico con lavaggio controcorrente per acqua con temperatura fino a 30°C conforme alla DIN 19632.

La calotta del filtro è in materiale sintetico Rilsan PN 16; la flangia è in ottone con collegamento a vite girevole a 360° per l'installazione sia su tubazioni verticali che orizzontali; la congiunzione filettata è conforme alla DIN 2999; la calza è in acciaio inox con bagno d'argento per la riduzione della proliferazione batterica; la capacità filtrante media è di 100 µm. Il controlavaggio viene eseguito dal motorino elettrico a 9V che agisce sull'esclusivo sistema di rotazione a punti per la pulizia simultanea dell'elemento filtrante e del vetro d'ispezione.

Durante il controlavaggio si sviluppa una velocità di flusso di 5,5 m/s che permette di velocizzare il processo consumando una minore quantità d'acqua rispetto ai tradizionali sistemi.

La valvola di scarico in ceramica garantisce una migliore resistenza all'usura.

Collegamento allo scarico conforme alla DIN 1988. I modelli da DN65 a DN100 hanno un'unica calza filtrante, il modello DN125 ha 2 calze filtranti, il modello DN 150 ha 3 calze filtranti e il modello DN 200 ha 4 calze filtranti.

La pulizia avviene in modo indipendente con una regolazione: oraria, giornaliera, settimanale e mensile (per le versioni T) e tramite un pressostato differenziale regolabile (per le versioni TP).



AUTOPULENTI MANUALI

Codice	Descrizione	Attacchi	dp bar	L attacchi	Portata mc/h	€/pz
8107014	PROFI JPF	DN 65	0,2	240	25	
8010033	PROFI JPF	DN 80	0,2	320	50	
8010034	PROFI JPF	DN 100	0,2	320	60	
8010035	PROFI JPF	DN 125	0,2	560	100	
8010036	PROFI JPF	DN 150	0,2	560	150	
8010037	PROFI JPF	DN 200	0,2	600	200	

AUTOPULENTI AUTOMATICI A TEMPO

Codice	Descrizione	Attacchi	dp bar	L attacchi	Portata mc/h	€/pz
8307014	PROFIMAT JPF-A T	DN 65	0,2	240	25	
8020033	PROFIMAT JPF-A T	DN 80	0,2	320	50	
8020034	PROFIMAT JPF-A T	DN 100	0,2	320	60	

AUTOPULENTI AUTOMATICI A DIFFERENZA DI PRESSIONE

Codice	Descrizione	Attacchi	dp bar	L attacchi	Portata mc/h	€/pz
8020038	PROFIMAT JPF-A TP	DN 65	0,2	240	25	
8020039	PROFIMAT JPF-A TP	DN 80	0,2	320	50	
8020040	PROFIMAT JPF-A TP	DN 100	0,2	320	60	
8020035	PROFIMAT JPF-A TP	DN 125	0,2	560	100	
8020036	PROFIMAT JPF-A TP	DN 150	0,2	560	150	
8020037	PROFIMAT JPF-A TP	DN 200	0,2	600	200	





3.0

**Filtri industriali in
acciaio**

2.1 CARTUCCE FILTRANTI

81

AISI 316L	81
-----------	----

FILTRI A SACCO IN AISI	82
-------------------------------	-----------

AISI 316	82
----------	----

RICAMBI FILTRI A SACCO	83
------------------------	----

3.0

Filtri industriali in acciaio

3.1 FILTRI INDUSTRIALI IN ACCIAIO

AISI 316L

Contentitore multiscartuccia completamente Inox ad uso industriale per la filtrazione di liquidi.

Caratteristiche tecniche:

- Pressione max di esercizio 8 bar
- Temperatura max di esercizio 40°C a 8 bar e 80°C a 1 bar
- Chiusura a clamp
- Predisposizione per manometri 1/2"
- Manicotto di scarico



Codice	Descrizione	Attacchi	Ø mm	Altezza mm	Cartucce	€/pz
FM14-0320	Filtro Multiscartucce - 0320	2" M	168	1125	3 X 20"	
FM14-0320F	Filtro Multiscartucce - 0320F	DN50	168	1125	3 X 20"	
FM14-0330	Filtro Multiscartucce - 0330	2" M	168	1380	3 X 30"	
FM14-0330F	Filtro Multiscartucce - 0330F	DN50	168	1380	3 X 30"	
FM14-0340	Filtro Multiscartucce - 0340	2" M	168	1630	3 X 40"	
FM14-0340F	Filtro Multiscartucce - 0340F	DN50	168	1630	3 X 40"	
FM14-0720	Filtro Multiscartucce - 0720F	2" 1/2	219	1130	7 X 20"	
FM14-0720F	Filtro Multiscartucce - 0720	DN65	219	1130	7 X 20"	
FM14-0730	Filtro Multiscartucce - 0730	2" 1/2	219	1385	7 X 30"	
FM14-0730F	Filtro Multiscartucce - 0730F	DN65	219	1385	7 X 30"	
FM14-0740	Filtro Multiscartucce - 0740	2" 1/2	219	1635	7 X 40"	
FM14-0740F	Filtro Multiscartucce - 0740F	DN65	219	1635	7 X 40"	
FM14-0920	Filtro Multiscartucce - 0920	3"	273	1245	9 X 20"	
FM14-0920F	Filtro Multiscartucce - 0920F	DN80	273	1245	9 X 20"	
FM14-0930	Filtro Multiscartucce - 0930	3"	273	1498	9 X 30"	
FM14-0930F	Filtro Multiscartucce - 0930F	DN80	273	1498	9 X 30"	
FM14-0940	Filtro Multiscartucce - 0940	3"	273	1748	9 X 40"	
FM14-0940F	Filtro Multiscartucce - 0940F	DN80	273	1748	9 X 40"	
FM14-1540F	Filtro Multiscartucce - 1540F	DN100	324	1700	15 X 40"	
FM14-2240F	Filtro Multiscartucce - 2240F	DN150	456	1715	22 X 40"	
FM14-4040F	Filtro Multiscartucce - 4040F	DN150	600	2650	40 X 40"	
FM14-6040F	Filtro Multiscartucce - 6040F	DN200	660	2680	60 X 40"	
FM14-9040F	Filtro Multiscartucce - 9040F	DN200	812	2700	90 X 40"	

FILTRI A SACCO IN AISI

I filtri a sacco sono particolarmente indicati per la filtrazione di liquidi con un'elevata percentuale di solidi sospesi e possono contenere sacchi filtranti con anello Ø 180 in Polipropilene, Nylon o Poliestere e con diversi gradi di filtrazione.

Caratteristiche tecniche:

- Involucro esterno: AISI 304-316
- Cestello interno: AISI 316
- Foratura cestello: Ø 3 mm
- Sfiato aria: Ø 1/2"
- Pressione max: 6 ate



AISI 316

Codice	Descrizione	Attacchi	€/pz
FS140440	Filtro a sacco AISI 316 - con cestello Ø180 - h.510 2"	2"	
FS140450	Filtro a sacco AISI 316 - con cestello Ø180 - h.900 2"	2"	
FS140460	Filtro a sacco AISI 316 - con cestello Ø180 - h.510 DN 65	DN 65	
FS140470	Filtro a sacco AISI 316 - con cestello Ø180 - h.900 DN 65	DN 65	

RICAMBI FILTRI A SACCO

Codice	Descrizione	€/pz
FS150110	Sacco in polipropilene Ø 180x430 PP/W 1 µ	
FS150101	Sacco in polipropilene Ø 180x430 PP/W 5 µ	
FS150102	Sacco in polipropilene Ø 180x430 PP/W 15 µ	
FS150103	Sacco in polipropilene Ø 180x430 PP/W 25 µ	
FS150104	Sacco in polipropilene Ø 180x430 PP/W 50 µ	
FS150105	Sacco in polipropilene Ø 180x430 PP/W 100 µ	
FS150130	Sacco in polipropilene Ø 180x430 PE/W 1 µ	
FS150141	Sacco in polipropilene Ø 180x430 PE/W 5 µ	
FS150142	Sacco in polipropilene Ø 180x430 PE/W 15 µ	
FS150143	Sacco in polipropilene Ø 180x430 PE/W 25 µ	
FS150144	Sacco in polipropilene Ø 180x430 PE/W 50 µ	
FS150145	Sacco in polipropilene Ø 180x430 PE/W 100 µ	
FS150180	Sacco in polipropilene Ø 180x430 NY/W 1 µ	
FS150191	Sacco in polipropilene Ø 180x430 NY/W 5 µ	
FS150192	Sacco in polipropilene Ø 180x430 NY/W 15 µ	
FS150193	Sacco in polipropilene Ø 180x430 NY/W 25 µ	
FS150194	Sacco in polipropilene Ø 180x430 NY/W 50 µ	
FS150195	Sacco in polipropilene Ø 180x430 NY/W 100 µ	
FS150230	Sacco in polipropilene Ø 180x820 PP/W 1 µ	
FS150221	Sacco in polipropilene Ø 180x820 PP/W 5 µ	
FS150222	Sacco in polipropilene Ø 180x820 PP/W 15 µ	
FS150223	Sacco in polipropilene Ø 180x820 PP/W 25 µ	
FS150224	Sacco in polipropilene Ø 180x820 PP/W 50 µ	
FS150225	Sacco in polipropilene Ø 180x820 PP/W 100 µ	
FS150250	Sacco in polipropilene Ø 180x820 PE/W 1 µ	
FS150261	Sacco in polipropilene Ø 180x820 PE/W 5 µ	
FS150262	Sacco in polipropilene Ø 180x820 PE/W 15 µ	
FS150263	Sacco in polipropilene Ø 180x820 PE/W 25 µ	
FS150264	Sacco in polipropilene Ø 180x820 PE/W 50 µ	
FS150265	Sacco in polipropilene Ø 180x820 PE/W 100 µ	
FS150300	Sacco in polipropilene Ø 180x820 NY/W 1 µ	
FS150311	Sacco in polipropilene Ø 180x820 NY/W 5 µ	
FS150312	Sacco in polipropilene Ø 180x820 NY/W 15 µ	
FS150313	Sacco in polipropilene Ø 180x820 NY/W 25 µ	
FS150314	Sacco in polipropilene Ø 180x820 NY/W 50 µ	
FS150315	Sacco in polipropilene Ø 180x820 NY/W 100 µ	





4.0

**Sterilizzatori a raggi UV
Dosatori di polifosfato
Filtri defangatori
magnetici
Neutralizzatori di
condensa**

2.1 CARTUCCE FILTRANTI

87

STERILIZZATORI AISI 304

87

SERIE WL 87

RICAMBI PER STERILIZZATORI WL 88

STERILIZZATORI AISI 316

90

SERIE UVS 90

SERIE UVL 90

RICAMBI STERILIZZATORI UVO 91

RICAMBI STERILIZZATORI UVS E UVL 91

RICAMBI STERILIZZATORI UVS PER ACQUA CALDA 91

STERILIZZATORI UV LED

92

SERIE UV LED 92

RICAMBI UV LED 92

4.2 DOSATORI DI POLIFOSFATI

93

SERIE CRISTALSOFT 93

SERIE CRISTALSOFT B 93

SERIE CRISTALSOFT MAX 94

ACCESSORI E RICAMBI PER DOSATORI DI POLIFOSFATI AMG 94

DOSATORI PROPORZIONALI DI POLIFOSFATI

94

SERIE DP OTTONE NICHELATO 94

SERIE DP OTTONE PLASTICA 95

DP300 OR 95

RICAMBI DOSATORI PROPORZIONALI 95

4.3 SISTEMI DI PROTEZIONE DELLA CALDAIA

96

FILTRO DEFANGATORE EASY 96

FILTRO DEFANGATORE MICRO 96

FILTRO DEFANGATORE OR 97

4.4 NEUTRALIZZATORI DI CONDENZA

98

NEUTRA V MICRO 98

NEUTRA V 99

4.0

Sterilizzatori a raggi UV • Dosatori di polifosfato • Filtri defangatori magnetici • Neutralizzatori di condensa

4.1 STERILIZZATORI A RAGGI ULTRAVIOLETTI

STERILIZZATORI AISI 304

SERIE WL

Impianti di sterilizzazione a raggi ultravioletti della serie WL Technology costruiti con corpo in acciaio inox AISI 304 dotati di sistema di allarme visivo esaurimento/malfunzionamento lampada e di timer contatore di funzionamento solo a partire dal modello WL-UV110W-M.

Pressione massima di esercizio:

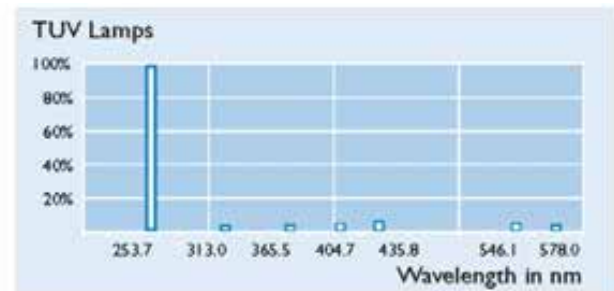
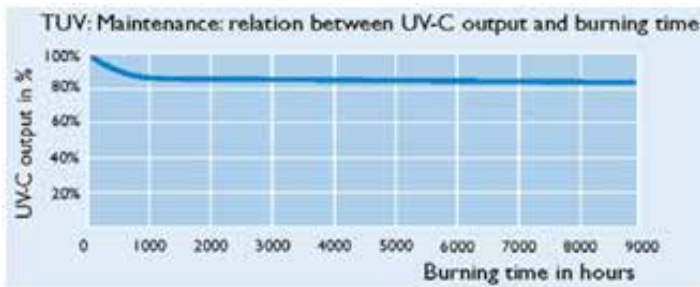
WL-UV4W - WL-UV16W: 6 bar

WL-UV25W - WL-UV880W: 6 bar

Tensione di alimentazione 220 V - 50 Hz

Durata di funzionamento lampade: 8.000h

Dosaggio radiazione ultravioletta: 30.000 wW/cm²



4W - 6W - 11W - 16W

Codice	Descrizione	€
WLUV4W	Sterilizzatore WL Inox 4 W	
WLUV6W	Sterilizzatore WL Inox 6 W	
WLUV11W	Sterilizzatore WL Inox 11 W	
WLUV16W	Sterilizzatore WL Inox 16 W	



25W - 30W - 55W

Codice	Descrizione	€
WLUV25W	Sterilizzatore WL Inox 25 W	
WLUV30W	Sterilizzatore WL Inox 30 W	
WLUV55W	Sterilizzatore WL Inox 55 W	



DA 110W a 220W

Codice	Descrizione	€
WLUV110W	Sterilizzatore WL Inox 110 W	
WLUV165W	Sterilizzatore WL Inox 165 W*	
WLUV220W	Sterilizzatore WL Inox 220 W	



*Non gestito a stock.

440W - 600W

Codice	Descrizione	€
WLUV330W	Sterilizzatore WL Inox 330 W*	
WLUV440W	Sterilizzatore WL Inox 440 W*	
WLUV550W	Sterilizzatore WL Inox 550 W*	
WLUV660W	Sterilizzatore WL Inox 660 W*	

*Non gestito a stock.



Codice	Attacchi IN/OUT	Ingombri (cm)	Portata H ₂ O (l/h)
WLUV4W	1/4"	Ø 5,1 x 20	120
WLUV6W	1/4"	Ø 5,1 x 26	180
WLUV11W	1/4"	Ø 5,1 x 26	330
WLUV16W	1/4"	Ø 6,4 x 34	480
WLUV25W	1/2"	Ø 6,4 x 52	1000
WLUV30W	3/4"	Ø 6,4 x 97	1200
WLUV55W	3/4"	Ø 6,4 x 97	2200
WLUV110W	1"	Ø 14 x 97 x 35	4400
WLUV165W	1"	Ø 16 x 97 x 35	6400
WLUV220W	1" 1/2	Ø 18 x 97 x 39	8800
WLUV330W	2" 1/2	Ø 22 x 97 x 43	13200
WLUV440W	2" 1/2	Ø 22 x 97 x 54	17600
WLUV550W	3" - 4"	Ø 22 x 97 x 54	22000
WLUV660W	3" - 4"	Ø 31 x 97 x 72	26400

RICAMBI PER STERILIZZATORI WL

Lampade

Codice	Descrizione	€
TUV001	Lampada TUV 4W	
TUV002	Lampada TUV 6W	
TUV005	Lampada TUV 11W	
TUV007	Lampada TUV 16W	
TUV008	Lampada TUV 25W	
TUV009	Lampada TUV 30W	
TUV011	Lampada TUV 55W HO	

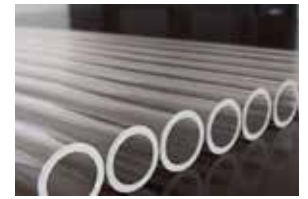


BALLAST DI RICAMBIO

Codice	Descrizione	€
WLUVBA4/6	Ballast ricambio per sterilizzatori 4-6 W	
WLUVBA11	Ballast ricambio per sterilizzatori 11 W	
WLUVBA16	Ballast ricambio per sterilizzatori 16W	
WLUVBA25	Ballast ricambio per sterilizzatori 25 W	
WLUVBA30	Ballast ricambio per sterilizzatori 30W	
WLUVBA55	Ballast ricambio per sterilizzatori 55 W	
WLUVBA110	Scheda 55 W per Ballast 110/220 W	


TUBI DI QUARZO

Codice	Descrizione	€
WLUVTUB4	Tubo di quarzo ricambio per sterilizzatori 4 W	
WLUVTUB6/11	Tubo di quarzo ricambio per sterilizzatori 6/11 W	
WLUVTUB16	Tubo di quarzo ricambio per sterilizzatori 16 W	
WLUVTUB25	Tubo di quarzo ricambio per sterilizzatori 25 W	
WLUVTUB30/55	Tubo di quarzo ricambio per sterilizzatori 30-55 W	


O-RING

Codice	Descrizione	€
WLUVOR4/25	O-ring per sterilizzatore UV4-6-11-16-25 W	
WLUVOR30/55	O-ring per sterilizzatore UV30/55 W	


CAVI DI COLLEGAMENTO

Codice	Descrizione	€
WLUVCC4W	Cavo di collegamento per sterilizzatori WLUV4W	
WLUVCC6/11	Cavo di collegamento per sterilizzatori WLUV6/11W	
WLUVCC16	Cavo di collegamento per sterilizzatori WLUV16W	
WLUVCC25	Cavo di collegamento per sterilizzatori WLUV25W	
WLUVCC30/55	Cavo di collegamento per sterilizzatori WLUV30/55W	


DADI

Codice	Descrizione	€
WLUVTA4/16	Tappo aperto per sterilizzatori WLUV4-6-11-16W	
WLUVTC4/16	Tappo chiuso per sterilizzatori WLUV4-6-11-16W	
WLUVTA25/55	Tappo aperto per sterilizzatori WLUV25-30-55W	
WLUVTC25/55	Tappo chiuso per sterilizzatori WLUV25-30-55W	



STERILIZZATORI AISI 316 SERIE UVS

Codice	Descrizione	€
UV1S00	Sterilizzatore UV1S	
UV2S00	Sterilizzatore UV2S	
UV4S00	Sterilizzatore UV4S	
UV6S00	Sterilizzatore UV6S	
UV8S00	Sterilizzatore UV8S	



Codice	Attacchi IN/OUT	Lampada (W)	Portata H ₂ O (l/h)
UV1000S	3/4"	1 x 20	1.000
UV1S00	1"	1 x 40	2.500
UV2S00	1"	2 x 40	5.000
UV4S00	1" 1/2	4 x 40	10.000
UV6S00	2"	6 x 40	15.000
UV8S00	DN 50	8 x 40	20.000

SERIE UVL

Codice	Descrizione	€
UV4L00	Sterilizzatore UV4L	
UV6L00	Sterilizzatore UV6L	
UV8L00	Sterilizzatore UV8L	
UV10L0	Sterilizzatore UV10L	
UV12L0	Sterilizzatore UV12L	
UV16L0	Sterilizzatore UV16L	
UV20L0	Sterilizzatore UV20L	
UV24L0	Sterilizzatore UV24L	
UV32L0	Sterilizzatore UV32L	
UV40L0	Sterilizzatore UV40L	
UV48L0	Sterilizzatore UV48L	

Codice	Attacchi IN/OUT	Lampada (W)	Portata H ₂ O (l/h)
UV4L00	DN 50	4 x 65	20.000
UV6L00	DN 80	6 x 65	30.000
UV8L00	DN 80	8 x 65	40.000
UV10L0	DN 100	10 x 65	50.000
UV12L0	DN 100	12 x 65	60.000
UV16L0	DN 100	16 x 65	80.000
UV20L0	DN 125	20 x 65	100.000
UV24L0	DN 125	24 x 65	120.000
UV32L0	DN 150	32 x 65	160.000
UV40L0	DN 150	40 x 65	200.000
UV48L0	DN 150	48 x 65	240.000

RICAMBI STERILIZZATORI UVO

Codice	Descrizione	€
CUVO	Centralina per UVO	
UV0001	Lampada di ricambio da 11 W per sterilizzatore Serie UVO	
UV0002	Tubo quarzo ricambio per sterilizzatore Serie UVO	

RICAMBI STERILIZZATORI UVS E UVL

Codice	Descrizione	€
UV1S02	Lampada di ricambio 20 W per Serie S	
UV1S01	Lampada di ricambio 40 W per Serie S	
UV4L06	Lampada di ricambio 65 W per Serie L	
UV4L07	Tubo quarzo di ricambio per lampade 40 W Serie S	
UV4L08	Tubo quarzo di ricambio per lampade 65 W Serie L	
CUV1S	Centralina per UV1S	
CUV2S	Centralina per UV2S	
UV4S10	Quadro elettrico per UV4S	
UVSUV1S	Scheda per centralina UV1S (post 2009)	
UVSUV2S	Scheda per centralina UV2S (post 2009)	
UVSUV4S	Scheda per centralina UV4S (post 2009)	
TPI12S	Tappo premi o-ring inferiore per UV1S & UV2S	
TPI2S	Tappo premi o-ring superiore per UV1S e UV2S	
OR12S	O-ring per tubo di quarzo per UV1S & UV2S	
CUV12S	Cavo lampada completo per UV1S & UV2S	
OR4L	O-ring per tubo quarzo serie UVL	
UV4L02	UV - METER per impianti industriali	
UV4L03	Termostato	
UV4L04	Turbulator a diaframmi	
UV4L05	Specula	

RICAMBI STERILIZZATORI UVS PER ACQUA CALDA

Codice	Descrizione	€
UV1S01HO	Lampada di ricambio da 110W per sterilizzatori Serie HO	

STERILIZZATORI UV LED SERIE UV LED

HI POWER

Codice	Descrizione	€
--------	-------------	---

UVHILEDCF	Sterilizzatore UV HI POWER LED con flussostato e T in plexiglass	
-----------	--	--



043470	Back Protector UV-LED (TRASFORMATORE A1142CE ESCLUSO)	
--------	---	--



RICAMBI UV LED

LAMPADE

Codice	Descrizione	€
--------	-------------	---

UVHILED/1	Lampada di ricambio sterilizzatore UV HI POWER LED	
-----------	--	--



ALIMENTATORI

Codice	Descrizione	€
--------	-------------	---

UVHILEDCF/2	Alimentatore sterilizzatore UV LED POWER LED FLUX	
-------------	---	--



VARI

Codice	Descrizione	€
--------	-------------	---

UVHILED/3	Corpo in plexiglass per UV LED / HIGH POWER LED	
-----------	---	--



UVHILEDCF/1	Flussimetro per UV LED HIGH POWER	
-------------	-----------------------------------	--



4.0

Sterilizzatori a raggi UV • Dosatori di polifosfato • Filtri defangatori magnetici • Neutralizzatori di condensa

4.2 DOSATORI DI POLIFOSFATI

SERIE CRISTALSOFT

Dosatore utile alla salvaguardia di lavatrici e lavastoviglie, riducendo la formazione di calcare su tubi e resistenze.

Caratteristiche tecniche:

- Pressione Max. di esercizio 4 bar
- Temperatura di esercizio da 0°C a +30°C
- Testata in ABS
- Vaso in SAN trasparente
- Attacchi filettati da 3/4" M/F

Codice	Descrizione	Attacchi	L mm	H mm	Portata l/h	PZ per confezione	€
OF1CS4S	SOFT S con polifosfati	MF 3/4"	60	125	500	24	
OF1CS4V	SOFT V vuoto	MF 3/4"	60	125	500	24	



CONFEZIONATO IN BLISTER

Codice	Descrizione	Attacchi	L mm	H mm	Portata l/h	PZ per confezione	€
OF1CS4S00B	SOFT S con polifosfati blisterato	MF 3/4"	60	125	500	24	



SERIE CRISTALSOFT B

Dosatore di polifosfati disegnato per l'utilizzo a salvaguardia di lavastoviglie e scaldabagno.

Caratteristiche tecniche:

- Pressione Max. di esercizio 8 bar
- Temperatura di esercizio da 0°C a +30°C
- Testata 3 vie, ghiera e tappo in polipropilene
- Vaso in SAN trasparente
- Pre-caricato con Polifosfato in cristalli

Codice	Descrizione	€
OF1CB3	Dosatore di polifosfati Cristalsoft B 1/2"	



4.0

Sterilizzatori a raggi UV • Dosatori di polifosfato • Filtri defangatori magnetici • Neutralizzatori di condensa

SERIE CRISTALSOFT MAX

Filtro ad uso industriale per la dosatura di polifosfati, applicabile su circuiti di pannelli solari, caldaie, ecc.

Caratteristiche tecniche:

- Pressione Max. di esercizio 8 bar
- Temperatura di esercizio da 0°C a +30°C
- Testata e ghiera in polipropilene
- Vaso in SAN trasparente
- Precaricato con Polifosfato in cristalli



Codice	Descrizione	Attacchi	L cartuccia	L mm	H mm	Portata l/h	PZ per confezione	€
OF1C5310	MAX ci	1/2"	5"	123	200	6000	24	
OF1C5320	MAX ci	1/2"	7"	123	260	6000	12	
OF1C5330	MAX ci	1/2"	9" 3/4	123	310	6000	12	
OF1C5410	MAX ci	3/4"	5"	123	200	6500	24	
OF1C5420	MAX ci	3/4"	7"	123	260	6500	12	
OF1C5430	MAX ci	3/4"	9" 3/4	123	310	6500	12	
OF1C5510	MAX ci	1"	5"	123	200	7000	24	
OF1C5520	MAX ci	1"	7"	123	260	7000	12	
OF1C5530	MAX ci	1"	9" 3/4	123	310	7000	12	

ACCESSORI E RICAMBI PER DOSATORI DI POLIFOSFATI AMG

Codice	Descrizione	€
3K0001105	Kit diffusore per filtri P600 5"	
3K0001107	Kit diffusore per filtri P600 7"	
3K0001109	Kit diffusore per filtri P600 9" 3/4	
3K0001120	Kit diffusore per filtri P600 20"	



DOSATORI PROPORZIONALI DI POLIFOSFATI

Dosatore proporzionale di polifosfati per proteggere gli impianti dall'azione del calcare.

SERIE DP OTTONE NICHELATO

Caratteristiche tecniche:

- Pressione max. di esercizio 8 bar
- Temperatura di esercizio da 5°C a +45°C
- Attacchi 1/2" orientabili
- Portata 1,5 m³/h

Codice	Descrizione	€
OF2DP2000I	Dosatore di polifosfati DP200 1/2" F H230 L75 diam. 65 Ricarica polifosfato 80g	
OF2DP2010I	Dosatore di polifosfati con by-pass DP200 1/2" F H230 L75 diam. 65 Ricarica polifosfato 80g	
OF2DP2E0	Dosatore di polifosfati DP200 Easy 1/2" M H145 L75 Ricarica polifosfato 80g	
OF2DP2E1	Dosatore di polifosfati con by-pass DP200 Easy 1/2" M H145 L75 Ricarica polifosfato 80g	



SERIE DP OTTONE PLASTICA

Caratteristiche tecniche:

- Pressione max. di esercizio 8 bar
- Temperatura di esercizio da 5°C a +45°C
- Attacchi 1/2" orientabili

Portata 2 m³/h-

Codice	Descrizione	€
0F2DP2EP	Dosatore di polifosfati DP200 EASY PLUS 1/2" F H145 L75 Ricarica polifosfato 80g	



DP300 OR

Dosatore proporzionale di polifosfati ad alto flusso.

Caratteristiche tecniche:

- Pressione max. di esercizio 8 bar
- Temperatura di esercizio da 5°C a +45°C
- Testata in tecnopolimero rinforzato
- Vaso in materiale plastico trasparente
- Attacchi GAS-F orientabili con raccordi girevoli in ottone
- Nr 1 ricarica polifosfato inclusa

Codice	Descrizione	€
0F2DPO40	Dosatore di polifosfati DP300 OR 3/4" F H321 L110 Ricarica polifosfato 500g	
0F2DPO50	Dosatore di polifosfati DP300 OR 1" F H321 L116 Ricarica polifosfato 500g	
0F2DPO60	Dosatore di polifosfati DP300 OR 1" 1/4" F H321 L187 Ricarica polifosfato 500g	



ACCESSORI

Codice	Descrizione	€
3051000103	Chiave	
3K000101	Confezione da 6 ricariche polifosfato anticalcre e anticorrosivo pronte all'uso	
32531001N	Prolunga 1/2" per distanziare dosatore dalla caldaia	
3K000114	Confezione da 0,5 kg. di polifosfato in polvere anticalcare e anticorrosivo	

RICAMBI DOSATORI PROPORZIONALI

RICARICHE POLIFOSFATO

Codice	Descrizione	€
DP100013	Ricarica sale polifosfati pre-indurita per DP DX confezione da 6 pz.	
DP100014	Ricarica sale polifosfati in polvere preindurita DP MAX confezione da 2 pz.	
DP100020	Polifosfato in polvere per dosatori, in confezioni da 1 Kg	

4.3 SISTEMI DI PROTEZIONE DELLA CALDAIA

FILTRO DEFANGATORE EASY

Il defangatore è un apposito filtro per i circuiti chiusi degli impianti di riscaldamento, progettato per la rimozione delle impurità quali sabbia, fanghi e residui ferruginosi. Il principio di funzionamento è una filtrazione sia magnetica, con magnete al neodimio alloggiato al centro del filtro, che meccanica con rete filtrante in acciaio inox 500 micron. La particolare conformazione ne consente l'installazione in linea, capovolto e con ingresso-uscita a 90°. Nell'attacco libero è possibile installare una valvola di scarico per risciacquo, oppure (se posizionato in alto) un dispositivo di sfiato manuale o automatico, oppure predisporre l'attacco per il carico di prodotti chimici nell'impianto mediante apposita pompa.

Caratteristiche tecniche:

- Fluido compatibile: Acqua con glicole Max 30%
- Pressione massima 3 bar 300 kPa
- Temperatura Min./Max 5 - 90 °C
- Grado di filtrazione 500 µm
- Potenza magnete 3000 Gauss
- Diametro 83 mm
- Lunghezza 143mm
- Attacchi F 3/4 G
- Potenza caldaia fino a 25kW

Codice	Descrizione	€
ONEA001	Filtro defangatore EASY 3/4" F	



ACCESSORI

Codice	Descrizione	€
3041100042	Staffa murale per mod. Easy	
305100603	Chiave	

FILTRO DEFANGATORE MICRO

Il defangatore è un apposito filtro per i circuiti chiusi degli impianti di riscaldamento, progettato per la rimozione delle impurità quali sabbia, fanghi e residui ferruginosi. Il principio di funzionamento è una filtrazione sia magnetica, con magnete al neodimio alloggiato al centro del filtro, che meccanica con rete filtrante in acciaio inox 500 micron. La particolare conformazione ne consente l'installazione in linea, capovolto e con ingresso-uscita a 90°.

Caratteristiche tecniche:

- Temperatura Min.-Max. d'esercizio: 5°C-90°C
- Pressione massima d'esercizio: 8 bar
- Grado di filtrazione: 500 µm
- Fluido compatibile: Acqua con glicole max. 30%
- Potenza magnete: fino a 12000 Gauss
- Potenza caldaia: 25 kW
- Testata e vaso in tecnopolimero rinforzato
- Installazione sia in verticale che in orizzontale con attacchi in linea o a 90°
- Valvola di chiusura e rubinetto di sfiato di serie
- Predisposizione carico/scarico agenti chimici
- Pulizia rapida senza necessità di smontaggio

Codice	Descrizione	€
ONMI001	Filtro defangatore MICRO 3 vie 3/4" F	



ACCESSORI

Codice	Descrizione	€
3041100062	Staffa murale per mod. Micro	
3051001003	Chiave	

FILTRO DEFANGATORE OR

Il defangatore è un apposito filtro per i circuiti chiusi degli impianti di riscaldamento, progettato per la rimozione delle impurità quali sabbia, fanghi e residui ferruginosi. Il principio di funzionamento è una filtrazione sia magnetica, con magnete al neodimio alloggiato al centro del filtro, che meccanica con rete filtrante in acciaio inox 500 micron. La particolare conformazione ne consente l'installazione in linea, capovolto e con ingresso-uscita a 90°.

Caratteristiche tecniche:

- Fluido compatibile: Acqua con glicole Max 30%
- Pressione massima 12 bar
- Temperatura Min./Max 5 - 90 °C
- Grado di filtrazione 500 µm
- Potenza magnete 12000 Gauss
- Attacchi orientabili GAS-F con raccordi girevoli in ottone
- Potenza caldaia 35kW

Codice	Descrizione	€
ONMO401	Filtro defangatore OR 3/4" F	
ONMO501	Filtro defangatore OR 1" F	
ONMO601	Filtro defangatore OR 1" 1/4" F	
ACCESSORI		
Codice	Descrizione	€
3051000603	Chiave	



4.4 NEUTRALIZZATORI DI CONDENZA

NEUTRA V MICRO

Il NEUTRA V Micro è un dispositivo studiato per un'agevole installazione sullo scarico condensa delle nuove caldaie a condensazione. Il NEUTRA V Micro è in grado di risolvere il problema delle acque acide di scarico destinate alla rete fognaria. Le normative ambientali di molti paesi (in Italia UNI7129-5:2015), impongono nello scarico fognario acque con pH compreso tra 5,5 e 9,5. Il principio di funzionamento consiste nel fluire la condensa acida attraverso il minerale in sfere anti intasamento, che sciogliendosi lentamente neutralizza l'acidità.

Caratteristiche tecniche:

- Fluido compatibile: Scarico condensa caldaia
- Pressione massima 3 bar 300 kPa
- Temperatura Min./Max 5 - 55 °C
- Portata Max 3 l/h
- Capacità minerale 110 gr
- Diametro 45 mm
- Lunghezza 240 mm
- Attacchi 3/4" G+Hose d. 12
- Potenza caldaia fino a 25kW

Completo di :

- Granulare alcalino in sfere anti-intasamento
- n. 3 Raccordi portagomma



Codice	Descrizione	€
0F724C41	Neutra V Micro d.12	
0F724C411	Neutra V Micro d.20	
ACCESSORI		
Codice	Descrizione	€
3k000125	0,50 kg. granulare alcalino in sfere	
3k000126	Carica granulare alcalino 6 pz. x 90 gr.	
3041100062	Staffa micro bianca per Neutra V Micro	

NEUTRA V

Il NEUTRA V è un dispositivo studiato per un'agevole installazione sullo scarico condensa delle nuove caldaie a condensazione. Il NEUTRA V è in grado di risolvere il problema delle acque acide di scarico destinate alla rete fognaria. Le normative ambientali di molti paesi (in Italia UNI7129-5:2015), impongono nello scarico fognario acque con pH compreso tra 5,5 e 9,5. Il principio di funzionamento consiste nel fluire la condensa acida attraverso il minerale in sfere anti intasamento, che sciogliendosi lentamente neutralizza l'acidità.

Caratteristiche tecniche:

- Fluido compatibile: Scarico condensa caldaia
- Pressione massima 3 bar 300 kPa
- Temperatura Min./Max 5 - 55 °C
- Portata Max 3 l/h
- Capacità minerale 220 gr
- Diametro 85 mm
- Lunghezza 215 mm
- Attacchi 1/2" G+portagomma d. 16
- Potenza caldaia fino a 35kW

Completo di :

- Granulare alcalino in sfere anti-intasamento
- n. 2 Raccordi portagomma
- n. 1 Staffa murale inclusa

Codice	Descrizione	€
OF713M41	Neutra V	

ACCESSORI

Codice	Descrizione	€
3k000125	0,50 kg. granulare alcalino in sfere	
3k000126	Carica granulare alcalino 6 pz. x 90 gr.	
3041100042	Staffa mini bianca per Neutra V	







5.0

Valvole Clack

5.1 VALVOLE AUTOMATICHE CLACK

104

VALVOLE CM	104
VALVOLE WS1CI	105
VALVOLE WS1EI	106
VALVOLE WS1CG	107
VALVOLE WS1TC	108
VALVOLE WS1.25CI	109
VALVOLE WS1.5PCI	110
VALVOLE WS1.5CI	111
VALVOLE WS2CI	112
VALVOLE WS2CI/QC	113
VALVOLE WS3 H	114
VALVOLE VTT1CI - VTT1CM TWIN	115
SISTEMA DUPLEX VALVOLE WS1CI - WS1CM DF	116
SISTEMA DUPLEX VALVOLE WS1.25CI - WS1.25 CM DF	116
SISTEMA DUPLEX VALVOLE WS1.5PCI	117
SISTEMA DUPLEX VALVOLE WS1.5CI - WS1.5CM DF	117
SISTEMA DUPLEX VALVOLE WS2CI - WS2CM DF	118
SISTEMA DUPLEX VALVOLE WS2CI QC - WS2CM QC DF	118
SISTEMA DUPLEX VALVOLE WS3	119
CENTRALINA DI COMANDO MULTIVALVOLVA	119
VALVOLE MOTORIZZATE A 3 VIE	120
VALVOLE MOTORIZZATE A 2 VIE	120

5.2 ACCESSORI CLACK

121

CONTATORI	121
FLOW CONTROL	121
KIT RACCORDI	122
BY-PASS - MIXING	123
ADATTATORI PER MONTAGGIO LATERALE/TOP	123
CAVI CONNESSIONE	123
DIFFUSORI	123
KIT MICROSWITCH AUSILIARIO	124
VARIE	124

5.3 RICAMBI ED ESPLOSI CLACK

125

RICAMBI TIMER CI - CM - TWIN	125
RICAMBI TIMER TC	126
RICAMBI CORPO VALVOLA 1" - 1"1/4 CI - CM	127
RICAMBI GRUPPO ASPIRAZIONE PER VALVOLA 1" - 1"1/4 CI - CM	128
RICAMBI GRUPPO SCARICO 3/4" PER VALVOLA 1" - 1" 1/4 CI - CM	129
RICAMBI GRUPPO SCARICO 1" PER VALVOLA 1" - 1" 1/4 CI - CM	130
RICAMBI GRUPPO SCARICO PER VALVOLA 1" 1/2 IN PLASTICA CI - CM	131
RICAMBI CORPO TWIN CI - CM	132
RICAMBI GRUPPO INIETTORI PER 1" - 1" 1/4 - TWIN	133
RICAMBI GRUPPO INIETTORI PER 1" 1/2 IN PLASTICA - TWIN	134
RICAMBI TURBINA PER 1" - 1" 1/4 - TWIN	135
RICAMBI CORPO VALVOLA 1" 1/2 PLASTICA CI - CM	136
RICAMBI CORPO VALVOLA 1" 1/2 CI - CM	137
RICAMBI CORPO VALVOLA 2" CI - CM	138
RICAMBI CORPO VALVOLA 2" QC CI - CM	139
RICAMBI GRUPPO ASPIRAZIONE 1" 1/2 PLASTICA CI - CM	140
RICAMBI GRUPPO ASPIRAZIONE 1" 1/2	141
RICAMBI GRUPPO ASPIRAZIONE 2"	142
RICAMBI CORPO VALVOLA 3"	143
RICAMBI TIMER 3H NEW	144
RICAMBI GRUPPO ASPIRAZIONE 3H	145
RICAMBI VALVOLA A 2 VIE 1" & 1.25" FF FM	146
RICAMBI VALVOLA A 2 VIE 1.5" IN PLASTICA	147
RICAMBI VALVOLA A 2 VIE 1.5"	148
RICAMBI VALVOLA A 2 VIE 2"	149
RICAMBI VALVOLA A 2 VIE 3"	150
RICAMBI VALVOLA A 3 VIE 1" & 1.25" FF MM	151
RICAMBI VALVOLA A 3 VIE 1.5" IN PLASTICA	152
RICAMBI VALVOLA A 3 VIE 1.5" 3H	153
RICAMBI VALVOLA A 3 VIE 2"	154
RICAMBI VALVOLA A 3 VIE 3"	155
TABELLA DI REGOLAZIONE PER ADDOLCITORI	156

5.1 VALVOLE AUTOMATICHE CLACK



VALVOLE CM

Sono programmabili con sistema di rigenerazione a tino secco o std, UF o DF (a seconda del tipo di versione utilizzata). Se programmate UF a tino secco può essere impostata la rigenerazione proporzionale. Il display è retroilluminato. La lingua è in italiano. È impostabile un allarme a tempo per la manutenzione (intervallo di un quarto d'anno). Si possono inserire il nome ed il numero di telefono del costruttore dell'impianto che compare sul display anche quando si attiva l'allarme per la manutenzione. Il display può essere impostato a risparmio energetico, si spegne dopo 5' se non viene schiacciato alcun bottone.

Ha un relè attivabile in diversi modi:

- Dopo un X di tempo dall'inizio della rigenerazione lo si può attivare per X tempo
- Dopo X Lt in servizio lo si può attivare per X tempo
- Dopo X Lt in servizio e di bypass durante la rigenerazione lo si può attivare per X tempo
- Dopo X volume di acqua passata



VALVOLE WS1CM. PER CARATTERISTICHE TECNICHE ED ACCESSORI, VEDERE LA VALVOLA WS1 CI

Codice	Descrizione	€
CL100043	Valv. Clack WS1 CM 1600 1" volume DF completa di accessori	
CL100045	Valv. Clack WS1 CM 1700 1" volume DF completa di accessori	
CL100047	Valv. Clack WS1 CM 1600 1" volume UF completa di accessori	
CL100049	Valv. Clack WS1 CM 1700 1" volume UF completa di accessori	

VALVOLE WS1.25 CM. PER CARATTERISTICHE TECNICHE ED ACCESSORI, VEDERE LA VALVOLA WS1.25 CI

Codice	Descrizione	€
CL125043	Valv Clack WS1.25 CM 1600 11/4volume DF completa di accessori	
CL125045	Valv Clack WS1.25 CM 1700 11/4volume DF completa di accessori	
CL125047	Valv Clack WS1.25 CM 1600 11/4volume UF completa di accessori	
CL125049	Valv Clack WS1.25 CM 1700 11/4volume UF completa di accessori	

VALVOLE WS1.5 CM. PER CARATTERISTICHE TECNICHE ED ACCESSORI, VEDERE LA VALVOLA WS1.5 CI

Codice	Descrizione	€
CL100143	Valv. Clack WS1.5 CM 1600 11/2volume DF completa di accessori	
CL100145	Valv. Clack WS1.5 CM 1700 11/2volume DF completa di accessori	
CL100147	Valv. Clack WS1.5 CM 1600 11/2volume UF completa di accessori	
CL100149	Valv. Clack WS1.5 CM 1700 11/2volume UF completa di accessori	

VALVOLE WS2 CM. PER CARATTERISTICHE TECNICHE ED ACCESSORI, VEDERE LA VALVOLA WS2 CI

Codice	Descrizione	€
CL220143	Valv. Clack WS2 CM 1600 2" volume DF completa di accessori	
CL220145	Valv. Clack WS2 CM 1700 2" volume DF completa di accessori	
CL220147	Valv. Clack WS2 CM 1600 2" volume UF completa di accessori	
CL220149	Valv. Clack WS2 CM 1700 2" volume UF completa di accessori	

VALVOLE WS2 CM/QC. PER CARATTERISTICHE TECNICHE ED ACCESSORI, VEDERE LA VALVOLA WS2 CI/QC

Codice	Descrizione	€
CL220245	Valvola Clack WS2 CM QC 1700 Volume 2" DF completa TOP	
CL220243	Valvola Clack WS2 CM QC 1700 Volume 2" DF completa SIDE	
CL220249	Valvola Clack WS2 CM QC 1700 Volume 2" UF completa TOP	
CL220247	Valvola Clack WS2 CM QC 1700 Volume 2" UF completa SIDE	

VALVOLE WS1CI

Valvola Elettronica da 1" con partenza della rigenerazione a tempo e a volume utilizzabile sia per filtrazione che per addolcimento. I parametri di funzionamento sono completamente programmabili in modo tale da ottimizzare il sistema sotto tutti i punti di vista. Sono impostabili fino a 9 fasi per ciclo rigenerativo e la durezza è programmabile sia in ppm che in °F.

Tutti i dati di funzionamento e lo storico del servizio vengono memorizzati in una memoria non volatile e sono richiamabili in qualunque momento per un'analisi del sistema.

Caratteristiche tecniche:

- Portata esercizio 1bar dP - 6,12 m³/h
- Portata controlavaggio 1,7 bar dP - 6,12 m³/h
- Attacchi Ingresso/uscita 1" a richiesta 3/4", 1" 1/4
- Pressione di esercizio min 1,4 bar - max 8,6 bar
- Temperatura di Esercizio min 4°C - max 43°C
- Tensione di alimentazione 230 VAC
- Frequenza di alimentazione 50 Hz
- Materiale corpo valvola Noryl®
- Bombola addolcimento 6"-16" (1600) - 18"-21" (1700)
- Bombola filtro 9"-12" (DLFC 3/4") - 13"-21" (DLFC 1")

ACCESSORI INCLUSI NELLA VERSIONE ADDOLCIMENTO:

- Filtro superiore - Codice D1203
- Filtro Inferiore - Codice D1236
- Tubo Distributore Ø 27 - Codice ARI00364
- Trasformatore - Codice V3186EU
- Dado Scarico - Codice V3192
- Inserto per raccordo Scarico - Codice PKP10TS8-BULK
- DLFC (per Versione 1600) - Codice V3162-XXX
- DLFC (per Versione 1700) - Codice V3190-XXX
- Air Check 3/8" - Codice FLA18168 (Versione 1600)
- Air Check 1/2" - Codice FLA18979 (Versione 1700)
- Raccordo di scarico da 1" - Codice V3008-02 (versione 1700)
- Adattatore per Air check 1/2" - Codice KIT-57 (Versione 1700)
- Intermedio a Gomito da 3/8" - Codice PI0312S (Versione 1600)
- Kit Raccordo 1" Maschio BSP - Codice V3007-06

ACCESSORI INCLUSI NELLA VERSIONE FILTRO:

- Filtro superiore - Codice D1203
- Filtro Inferiore - Codice D1236
- Tubo Distributore Ø 27 - Codice ARI00364
- Inserto per raccordo Scarico 3/4"- Codice PKP10TS8-BULK
- Dado Scarico 3/4"- Codice V3192
- DLFC (per Versione 3/4") - Codice V3162-XXX
- DLFC (per Versione 1") - Codice V3190-XXX
- Raccordo di scarico da 1" - Codice V3008-02
- Kit Raccordo 1" Maschio BSP - Codice V3007-06
- Trasformatore - Codice V3186EU



VALVOLE CON ACCESSORI

Codice	Descrizione	€
CL100001	Valvola Clack WS1CI 1600 elettronica volume con accessori	
CL100002	Valvola Clack WS1CI 1700 elettronica volume con accessori	
CL100003	Valvola Clack WS1CI 1600 elettronica volume UF con accessori	
CL100004	Valvola Clack WS1CI 1700 elettronica volume UF con accessori	
CL100011	Valvola Clack WS1CI 1600 elettronica tempo con accessori	
CL100012	Valvola Clack WS1CI 1700 elettronica tempo con accessori	
CL100013	Valvola Clack WS1CI 1600 elettronica tempo UF con accessori	
CL100014	Valvola Clack WS1CI 1700 elettronica tempo UF con accessori	
CL100021	Valvola Clack WS1CI DLFC 3/4" elettronica filtro con accessori	
CL100022	Valvola Clack WS1CI DLFC 1" elettronica filtro con accessori	

VALVOLE WS1EI

Valvola Elettronica da 1" con partenza della rigenerazione a tempo e a volume utilizzabile sia per filtrazione che per addolcimento. I parametri di funzionamento sono completamente programmabili in modo tale da ottimizzare il sistema sotto tutti i punti di vista. Sono impostabili fino a 6 fasi per ciclo rigenerativo.

Caratteristiche tecniche:

- Portata esercizio 1 bar dP - 6,12 m³/h
- Portata controlavaggio 1,7 bar dP - 6,12 m³/h
- Attacchi Ingresso/uscita 1" a richiesta 3/4", 1"1/4
- Pressione di esercizio min 1,4 bar - max 8,6 bar
- Temperatura di Esercizio min 4°C - max 43°C
- Tensione di alimentazione 230 VAC
- Frequenza di alimentazione 50 Hz
- Materiale corpo valvola Noryl®
- Bombola addolcimento 6"-16" (1600) - 18"-21" (1700)
- Bombola filtro 9"-12" (DLFC 3/4") - 13"-21" (DLFC 1")



ACCESSORI INCLUSI NELLA VERSIONE ADDOLCIMENTO:

- Filtro superiore - Codice D1203
- Filtro Inferiore - Codice D1236
- Tubo Distributore Ø 27 - Codice ARI00364
- Trasformatore - Codice V3186EU
- Dado Scarico - Codice V3192
- Inserito per raccordo Scarico - Codice PKP10TS8-BULK DLFC (per Versione 1600) - Codice V3162-XXX DLFC (per Versione 1700) - Codice V3190-XXX
- Air Check 3/8" - Codice FLA18168 (Versione 1600)
- Air Check 1/2" - Codice FLA18979 (Versione 1700)
- Raccordo di scarico da 1" - Codice V3008-02 (versione 1700)
- Adattatore per Air check 1/2" - Codice KIT-57 Versione 1700)
- Intermedio a Gomito da 3/8" - Codice PI0312S
- Kit Raccordo 1" Maschio BSP - Codice V3007-06

ACCESSORI INCLUSI NELLA VERSIONE FILTRO:

- Filtro superiore - Codice D1203
- Filtro Inferiore - Codice D1236
- Tubo Distributore Ø 27 - Codice ARI00364
- Inserito per raccordo Scarico 3/4"- Codice PKP10TS8-BULK
- Dado Scarico 3/4"- Codice V3192
- DLFC (per Versione 3/4") - Codice V3162-XXX
- DLFC (per Versione 1") - Codice V3190-XXX
- Raccordo di scarico da 1" - Codice V3008-02
- Kit Raccordo 1" Maschio BSP - Codice V3007-06
- Trasformatore - Codice V3186EU

VALVOLE CON ACCESSORI

Codice	Descrizione	€
CL100071	Valvola Clack WS1EI 1600 elettronica volume con accessori	
CL100072	Valvola Clack WS1EI 1700 elettronica volume con accessori	
CL100081	Valvola Clack WS1EI 1600 elettronica tempo con accessori	
CL100082	Valvola Clack WS1EI 1700 elettronica tempo con accessori	

VALVOLE WS1CG

Valvola Elettronica da 1" con partenza della rigenerazione a tempo e a volume utilizzabile sia per filtrazione che per addolcimento. I parametri di funzionamento sono completamente programmabili in modo tale da ottimizzare il sistema sotto tutti i punti di vista. Sono impostabili fino a 6 fasi per ciclo rigenerativo.

Caratteristiche tecniche:

- Portata esercizio 1 bar dP - 6,12 m³/h
- Portata controlavaggio 1,7 bar dP - 6,12 m³/h
- Attacchi Ingresso/uscita 1" a richiesta 3/4", 1"1/4
- Pressione di esercizio min 1,4 bar - max 8,6 bar
- Temperatura di Esercizio min 4°C - max 43°C
- Tensione di alimentazione 230 VAC
- Frequenza di alimentazione 50 Hz
- Materiale corpo valvola Noryl®
- Bombola addolcimento 6"-16" (1600) - 18"-21" (1700)
- Bombola filtro 9"-12" (DLFC 3/4") - 13"-21" (DLFC 1")



ACCESSORI INCLUSI NELLA VERSIONE ADDOLCIMENTO:

- Filtro superiore - Codice D1203
- Filtro Inferiore - Codice D1236
- Tubo Distributore Ø 27 - Codice ARI00364
- Trasformatore - Codice V3186EU
- Dado Scarico - Codice V3192
- Inserito per raccordo Scarico - Codice PKP10TS8-BULK
- DLFC (per Versione 1600) - Codice V3162-XXX
- DLFC (per Versione 1700) - Codice V3190-XXX
- Air Check 3/8" - Codice FLA18168 (Versione 1600)
- Air Check 1/2" - Codice FLA18979 (Versione 1700)
- Raccordo di scarico da 1" - Codice V3008-02 (versione 1700)
- Adattatore per Air check 1/2" - Codice KIT-57 Versione 1700)
- Intermedio a Gomito da 3/8" - Codice PI0312S
- Kit Raccordo 1" Maschio BSP - Codice V3007-06

ACCESSORI INCLUSI NELLA VERSIONE FILTRO:

- Filtro superiore - Codice D1203
- Filtro Inferiore - Codice D1236
- Tubo Distributore Ø 27 - Codice ARI00364
- Inserito per raccordo Scarico 3/4"- Codice PKP10TS8-BULK
- Dado Scarico 3/4"- Codice V3192
- DLFC (per Versione 3/4") - Codice V3162-XXX
- DLFC (per Versione 1") - Codice V3190-XXX
- Raccordo di scarico da 1" - Codice V3008-02
- Kit Raccordo 1" Maschio BSP - Codice V3007-06
- Trasformatore - Codice V3186EU

VALVOLE CON ACCESSORI

Codice	Descrizione	€
CL100095	Valvola Clack WS1CG 1600 DF volume completa cover platino	
CL100094	Valvola Clack WS1CG 1700 DF volume completa cover platino	

VALVOLE WS1TC

Valvola Elettronica semplificata da 1", con partenza della rigenerazione a tempo per Filtrazione e Addolcimento. In questa versione di elettronica sono selezionabile i cicli preprogrammati senza poter variare singolarmente il parametro. L'unica impostazione sempre modificabile è il tempo di riempimento della salamoia in modo tale da avere, nel caso delle applicazioni da addolcimento, la quantità corretta di salamoia per il ciclo rigenerativo.

Caratteristiche tecniche:

- Portata esercizio 1 bar dP - 6,12 m³/h
- Portata controlavaggio 1,7 bar dP - 6,12 m³/h
- Attacchi Ingresso/uscita 1" a richiesta 3/4", 1"1/4
- Pressione di esercizio min 1,4 bar - max 8,6 bar
- Temperatura di Esercizio min 4°C - max 43°C
- Tensione di alimentazione 230 VAC
- Frequenza di alimentazione 50 Hz
- Materiale corpo valvola Noryl®
- Bombola addolcimento 6"-16" (1600) - 18"-21" (1700)
- Bombola filtro 9"-12" (DLFC 3/4") - 13"-21" (DLFC 1")



ACCESSORI INCLUSI NELLA VERSIONE ADDOLCIMENTO:

- Filtro superiore - Codice D1203
- Filtro Inferiore - Codice D1236
- Tubo Distributore Ø 27 - Codice ARI00364
- Trasformatore - Codice V3186EU
- Dado Scarico - Codice V3192
- Inserto per raccordo Scarico - Codice PKP10TS8-BULK DLFC (per Versione 1600) - Codice V3162-XXX DLFC (per Versione 1700) - Codice V3190-XXX
- Air Check 3/8" - Codice FLA18168 (Versione 1600)
- Air Check 1/2" - Codice FLA18979 (Versione 1700)
- Raccordo di scarico da 1" - Codice V3008-02 (versione 1700)
- Adattatore per Air check 1/2" - Codice KIT-57 (Versione 1700)
- Intermedio a Gomito da 3/8" - Codice PI0312S
- Kit Raccordo 1" Maschio BSP - Codice V3007-06

ACCESSORI INCLUSI NELLA VERSIONE FILTRO:

- Filtro superiore - Codice D1203
- Filtro Inferiore - Codice D1236
- Tubo Distributore Ø 27 - Codice ARI00364
- Inserto per raccordo Scarico 3/4" - Codice PKP10TS8-BULK
- Dado Scarico 3/4" - Codice V3192
- DLFC (per Versione 3/4") - Codice V3162-XXX
- DLFC (per Versione 1") - Codice V3190-XXX
- Raccordo di scarico da 1" - Codice V3008-02
- Kit Raccordo 1" Maschio BSP - Codice V3007-06

VALVOLE CON ACCESSORI

Codice	Descrizione	€
CL100051	Valvola Clack WS1TC 1600 elettronica semplificata tempo con accessori	
CL100052	Valvola Clack WS1TC 1700 elettronica semplificata tempo con accessori	
CL100061	Valvola Clack WS1TC DLFC 3/4" elettronica semplificata filtro con accessori	
CL100062	Valvola Clack WS1TC DLFC 1" elettronica semplificata filtro con accessori	

VALVOLE WS1.25CI

Valvola Elettronica da 1" 1/4 con partenza della rigenerazione a tempo e a volume utilizzabile sia per filtrazione che per addolcimento. I parametri di funzionamento sono completamente programmabili in modo tale da ottimizzare il sistema sotto tutti i punti di vista. Sono impostabili fino a 9 fasi per ciclo rigenerativo e la durezza è programmabile sia in ppm che in °F.

Tutti i dati di funzionamento e lo storico del servizio vengono memorizzati richiamabili in qualunque momento per un'analisi del sistema.

Caratteristiche tecniche:

- Portata esercizio 1 bar dP - 7,7 m³/h
- Portata controlavaggio 1,7 bar dP - 7,3 m³/h
- Attacchi Ingresso/uscita : 1" 1/4 Maschio
- Pressione di esercizio min 1,4 bar - max 8,6 bar
- Temperatura di Esercizio min 4°C - max 43°C
- Tensione di alimentazione 230 VAC
- Frequenza di alimentazione 50 Hz
- Materiale corpo valvola Noryl®
- Bombola addolcimento 10"-16" (1600) - 18"-21" (1700)
- Bombola filtro 9"-12" (DLFC 3/4") - 13"-21" (DLFC 1")



ACCESSORI INCLUSI NELLA VERSIONE ADDOLCIMENTO:

- Filtro superiore - Codice D1203-03
- Filtro Inferiore - Codice D1238
- Tubo Distributore Ø 32 x 1500 mm - Codice ARI00362
- Trasformatore - Codice V3186EU
- Dado Scarico - Codice V3192
- Inserto per raccordo Scarico - Codice PKP10TS8-BULK
- DLFC (per Versione 1600) - Codice V3162-XXX
- DLFC (per Versione 1700) - Codice V3190-XXX
- Air Check 3/8" - Codice FLA18168 (Versione 1600)
- Air Check 1/2" - Codice FLA18979 (Versione 1700)
- Raccordo di scarico da 1" - Codice V3008-02 (versione 1700)
- Adattatore per Air check 1/2" - Codice KIT-57 (Versione 1700)
- Intermedio a Gomito da 3/8" - Codice PI0312S
- Kit Raccordo 1" 1/4 Maschio BSP - Codice V3007-05

ACCESSORI INCLUSI NELLA VERSIONE FILTRO:

- Filtro superiore - Codice D1203-03
- Filtro Inferiore - Codice D1238
- Tubo Distributore Ø 32 x 1500 mm - Codice ARI00362
- Inserto per raccordo Scarico 3/4"- Codice PKP10TS8-BULK
- Dado Scarico 3/4"- Codice V3192
- DLFC (per Versione 3/4") - Codice V3162-XXX
- DLFC (per Versione 1") - Codice V3190-XXX
- Raccordo di scarico da 1" - Codice V3008-02
- Kit Raccordo 1" 1/4 Maschio BSP - Codice V3007-05
- Trasformatore - Codice V3186EU

VALVOLE CON ACCESSORI

Codice	Descrizione	€
CL125001	Valvola Clack WS1.25CI 1600 elettronica volume con accessori	
CL125002	Valvola Clack WS1.25CI 1700 elettronica volume con accessori	
CL125011	Valvola Clack WS1.25CI 1600 elettronica tempo con accessori	
CL125012	Valvola Clack WS1.25CI 1700 elettronica tempo con accessori	
CL125021	Valvola Clack WS1.25CI DLFC ¾" elettronica filtro con accessori	
CL125022	Valvola Clack WS1.25CI DLFC 1" elettronica filtro con accessori	

VALVOLE WS1.5PCI

Valvola Elettronica da 1" 1/2 con partenza della rigenerazione a tempo e a volume utilizzabile sia per filtrazione che per addolcimento. I parametri di funzionamento sono completamente programmabili in modo tale da ottimizzare il sistema sotto tutti i punti di vista. Sono impostabili fino a 9 fasi per ciclo rigenerativo e la durezza è programmabile sia in ppm che in °F. Tutti i dati di funzionamento e lo storico del servizio vengono memorizzati in una memoria non volatile e sono richiamabili in qualunque momento per un'analisi del sistema.

Caratteristiche tecniche:

- Portata esercizio 1.0 bar dP - 13,6 m³/h
- Portata controlavaggio 1,7 bar dP - 9,8 m³/h
- Attacchi Ingresso/uscita: 1" 1/2 BSPT
- Pressione di esercizio min 1,4 bar - max 8,6 bar
- Temperatura di Esercizio min 4°C - max 43°C
- Tensione di alimentazione 230 VAC
- Frequenza di alimentazione 50/60 Hz
- Materiale corpo valvola: materiale plastico caricato fibra vetro
- Bombola addolcimento 12"-16" (1600) - 18"-24" (1700)
- Bombola Filtrazione 12" fino alla 24"
- Filettatura Bombola: 4" 8UN



ACCESSORI INCLUSI NELLA VERSIONE ADDOLCIMENTO:

- V3162-xx DLFC per scarico 3/4
- FLA18396 Diffusore inferiore Ø 50 mm
- D1199-11 Crepine superiore d.50 SNAP x Valvola clack WS1.5 PLT
- H4924 Fitting Elbow Kit 494 Air Check 1/2" Polytube Connection (versione 1700)
- PI0312S Intermedio a gomito 3/8 (versione 1600)
- FLA18979 Air Checks 900 1,88 mt 1700 & 1800 (versione 1700)
- FLA18168 Air Checks 500A 915 mm (36") 1600 & 1650 (versione 1600)
- V3192 Dado scarico
- PKP10TS8-BULK Inserto per raccordo di scarico 3/4"
- V3186EU Trasformatore per valvola Clack
- ARI00369 Tubo in PVC d.50 rigido L= 195 cm
- V4430-02 WS15P Fitting Assembly QC to BSPT (versione 1700)
- V4144-01 Raccordo a gomito 3/8" complet di BLFC (versione 1600)
- JCPG-6PBLK Ghiera per tubo 3/8"
- JCP-P-6 Inserto tubo 3/8"
- V3163 O ring raccordo di scarico raccordo salamoia
- V3165-01 Gabbietta porta BLFC completa di BLFC
- V4430-02 WS15P Fitting Assembly QC to BSPT

ACCESSORI INCLUSI NELLA VERSIONE FILTRO:

- V3162-075 DLFC 7.5 GPM per scarico 3/4
- FLA18396 Diffusore inferiore Ø 50 mm
- D1199-11 Crepine superiore d.50 SNAP x Valvola clack WS1.5 PLT
- V3186EU Trasformatore per valvola Clack
- V4430-02 WS15P Fitting Assembly QC to BSPT
- ARI00369 Tubo in PVC d.50 rigido L= 195 cm

VALVOLE CON ACCESSORI

Codice	Descrizione	€
CL100103	Valvola Clack WS1.5PCI 1600 elettronica volume 1" 1/2 con accessori	
CL100104	Valvola Clack WS1.5PCII 1700 elettronica volume 1" 1/2 con accessori	
CL100113	Valvola Clack WS1.5PCI 1600 elettronica tempo 1" 1/2 con accessori	
CL100114	Valvola Clack WS1.5PCI 1700 elettronica tempo 1" 1/2 con accessori	
CL100121	Valvola Clack WS1.5PCI DLFC 1" elettronica filtro 1" 1/2 con accessori	

VALVOLE WS1.5CI

Valvola Elettronica da 1" 1/2 con partenza della rigenerazione a tempo e a volume utilizzabile sia per filtrazione che per addolcimento. I parametri di funzionamento sono completamente programmabili in modo tale da ottimizzare il sistema sotto tutti i punti di vista. Sono impostabili fino a 9 fasi per ciclo rigenerativo e la durezza è programmabile sia in ppm che in °F. Tutti i dati di funzionamento e lo storico del servizio vengono memorizzati in una memoria non volatile e sono richiamabili in qualunque momento per un'analisi del sistema:

Caratteristiche tecniche:

- Portata esercizio 1 bar dP - 13,6 m³/h
- Portata controlavaggio 1,7 bar dP - 11,4 m³/h
- Attacchi Ingresso/uscita: 1" 1/2 BSPT
- Pressione di esercizio min 1,4 bar - max 8,6 bar
- Temperatura di Esercizio min 4°C - max 43°C
- Tensione di alimentazione 230 VAC
- Frequenza di alimentazione 50 Hz
- Materiale corpo valvola: Bronzo
- Bombola addolcimento 14"-16" (1600) - 18"-24" (1700)
- Bombola Filtrazione 14" fino alla 30"
- Filettatura Bombola: 4" 8UN



ACCESSORI INCLUSI NELLA VERSIONE ADDOLCIMENTO:

Filtro superiore Sottovalvola - Codice KIT8
 Tubo Distributore Ø50 x 1820 mm - Codice FLA18404
 Trasformatore - Codice V3186EU
 Dado Scarico - Codice V3192
 Inserto per raccordo Scarico - Codice PKP10TS8-BULK
 DLFC (per Versione 1600) - Codice V3162-XXX
 DLFC (per Versione 1700) - Codice V3190-XXX
 Air Check 3/8" - Codice FLA18168 (Versione 1600)
 Air Check 1/2" - Codice FLA18979 (Versione 1700)
 Raccordo di scarico da 1" - Codice V3008-02 (versione 1700)
 Adattatore per Air check 1/2" - Codice KIT-57 (Versione 1700)
 Intermedio a Gomito da 3/8" - Codice PI0312S (Versione 1600)

ACCESSORI INCLUSI NELLA VERSIONE FILTRO:

Filtro superiore Sottovalvola - Codice KIT8
 Tubo Distributore Ø50 x 1820 mm - Codice FLA18404
 DLFC (per Versione 1") - Codice V3190-XXX
 Raccordo di scarico da 1" - Codice V3008-02
 Trasformatore - Codice V3186EU

VALVOLE CON ACCESSORI

Codice	Descrizione	€
CL100101	Valvola Clack WS1.5CI 1600 elettronica volume 1" 1/2 con accessori	
CL100102	Valvola Clack WS1.5CI 1700 elettronica volume 1" 1/2 con accessori	
CL100111	Valvola Clack WS1.5CI 1600 elettronica tempo 1" 1/2 con accessori	
CL100112	Valvola Clack WS1.5CI 1700 elettronica tempo 1" 1/2 con accessori	
CL100120	Valvola Clack WS1.5CI DLFC 1" elettronica filtro 1" 1/2 con accessori	

VALVOLE WS2CI

Valvola Elettronica da 2" con partenza della rigenerazione a tempo e a volume utilizzabile sia per filtrazione che per addolcimento. I parametri di funzionamento sono completamente programmabili in modo tale da ottimizzare il sistema sotto tutti i punti di vista. Sono impostabili fino a 9 fasi per ciclo rigenerativo e la durezza è programmabile sia in ppm che in °F.

Tutti i dati di funzionamento e lo storico del servizio vengono memorizzati in una memoria non volatile e sono richiamabili in qualunque momento per un'analisi del sistema.

Caratteristiche tecniche:

- Portata esercizio 1 bar dP - 26,1 m³/h
- Portata controlavaggio 1,7 bar dP - 18,2 m³/h
- Attacchi Ingresso/uscita 2" BSPT
- Pressione di esercizio min 1,4 bar - max 8,6 bar
- Temperatura di Esercizio min 4°C - max 43°C
- Tensione di alimentazione 230 VAC
- Frequenza di alimentazione 50 Hz
- Materiale corpo valvola: Bronzo
- Bombola addolcimento 14"-16" (1600) - 18"-48" (1700)
- Bombola Filtrazione 14" fino alla 36"
- Filettatura Bombola: 4" 8UN
- Bombola filtro 9"-12" (DLFC 3/4") - 13"-21" (DLFC 1")



ACCESSORI INCLUSI NELLA VERSIONE ADDOLCIMENTO:

- Filtro superiore Sottovalvola - Codice KIT8
- Tubo Distributore Ø50 x 1820 mm - Codice FLA18404
- Trasformatore - Codice V3186EU
- Dado Scarico - Codice V3192
- Inserito per raccordo Scarico - Codice PKP10TS8-BULK
- DLFC (per Versione 1600) - Codice V3162-XXX
- DLFC (per Versione 1700) - Codice V3190-XXX
- Air Check 3/8" - Codice FLA18168 (Versione 1600)
- Air Check 1/2" - Codice FLA18979 (Versione 1700)
- Raccordo di scarico da 1" - Codice V3008-05 (versione 1700)
- Adattatore per Air check 1/2" - Codice KIT-57 (Versione 1700)
- Intermedio a Gomito da 3/8" - Codice PI0312S (Versione 1600)

ACCESSORI INCLUSI NELLA VERSIONE FILTRO:

- Filtro superiore Sottovalvola - Codice KIT8
- Tubo Distributore Ø50 x 1820 mm - Codice FLA18404
- DLFC - Codice V3162-XXX
- Raccordo di scarico da 1" 1/2 - Codice V3080BSPT
- Trasformatore - Codice V3186EU

VALVOLE CON ACCESSORI

Codice	Descrizione	€
CL220001	Valvola Clack WS2CI 1600 elettronica volume 2" con accessori	
CL220002	Valvola Clack WS2CI 1700 elettronica volume 2" con accessori	
CL220011	Valvola Clack WS2CI 1600 elettronica tempo 2" con accessori	
CL220012	Valvola Clack WS2CI 1700 elettronica tempo 2" con accessori	
CL220022	Valvola Clack WS2CI DLFC 1" 1/2 elettronica filtro 2" con accessori	

VALVOLE WS2CI/QC

Valvola Elettronica da 2" con partenza della rigenerazione a tempo e a volume utilizzabile sia per filtrazione che per addolcimento. I parametri di funzionamento sono completamente programmabili in modo tale da ottimizzare il sistema sotto tutti i punti di vista. Sono impostabili fino a 9 fasi per ciclo rigenerativo e la durezza è programmabile sia in ppm che in °F.

Tutti i dati di funzionamento e lo storico del servizio vengono memorizzati in una memoria non volatile e sono richiamabili in qualunque momento per un'analisi del sistema. La valvola ha connessioni di tipo clamp per i principali collegamenti. Questa esiste in versione per montaggio di testa o in versione per montaggio laterale.

Caratteristiche tecniche:

- Portata esercizio 1bar dP - 28,4 m³/h
- Portata controlavaggio 1,7 bar dP - 19,3 m³/h
- Attacchi Ingresso/uscita 2" BSPT
- Pressione di esercizio min 1,4 bar - max 8,6 bar
- Temperatura di Esercizio min 4°C - max 43°C
- Tensione di alimentazione 230 VAC
- Frequenza di alimentazione 50 Hz
- Materiale corpo valvola: Bronzo
- Bombola addolcimento 16"-48" (1700)
- Bombola Filtrazione 16" fino alla 36"
- Attacco bombola: 6" Flangiata Top/ Montaggio Laterale



ACCESSORI INCLUSI NELLA VERSIONE ADDOLCIMENTO:

- Adattatore Montaggio di Testa 6" Flangiato - Codice V3055 (attacco tubo distributore Ø 63)
- Adattatore Montaggio laterale 2"BSPT - Codice V3260BSPT-02
- Trasformatore - Codice V3186EU
- DLFC (per Versione 1700) - Codice V3190-XXX
- Air Check 1/2" - Codice FLA18979 (Versione 1700)
- Raccordo di scarico da 1" - Codice V3008-05 (versione 1700)
- Adattatore per Air check 1/2" - Codice KIT-57 (Versione 1700)

ACCESSORI INCLUSI NELLA VERSIONE FILTRO:

- Adattatore Montaggio di Testa 6" Flangiato - Codice V3055 (attacco tubo distributore Ø 63)
- Adattatore Montaggio laterale 2"BSPT - Codice V3260BSPT-02
- DLFC (per Versione 1") - Codice V3162-XXX
- Raccordo di scarico da 1" 1/2 - Codice V3080BSPT
- Trasformatore - Codice V3186EU

VALVOLE CON ACCESSORI

Codice	Descrizione	€
CL220048	Valvola Clack WS2CI/QC 1700 elettronica volume 2" montaggio TOP con accessori	
CL220049	Valvola Clack WS2CI/QC 1700 elettronica volume 2" montaggio SIDE con accessori	
CL220038	Valvola Clack WS2CI/QC 1700 elettronica tempo 2" montaggio TOP con accessori	
CL220039	Valvola Clack WS2CI/QC 1700 elettronica tempo 2" montaggio SIDE con accessori	
CL220058	Valvola Clack WS2CI/QC elettronica filtro 2" montaggio TOP con accessori	
CL220059	Valvola Clack WS2CI/QC elettronica filtro 2" montaggio SIDE con accessori	

VALVOLE WS3 H

Valvola Elettronica da 3" con partenza della rigenerazione a tempo e a volume per Addolcimento e per Filtrazione. I parametri di funzionamento sono completamente programmabili in modo tale da ottimizzare il sistema sotto tutti i punti di vista. Questa valvola esiste in più configurazioni per poterla montare sia su bombole Flangiate 6" con singolo foro (montaggio Top) che bombole con doppio foro (Montaggio Side).

Caratteristiche tecniche:

- Portata esercizio 1 bar dP - 56,8 m³/h
- Portata controlavaggio 1,7 bar dP - 50 m³/h
- Attacchi Ingresso/uscita: 3"
- Pressione di esercizio min 1,4 bar - max 8,6 bar
- Temperatura di Esercizio min 4°C - max 43°C
- Tensione di alimentazione 230 VAC
- Frequenza di alimentazione 50 Hz
- Materiale corpo valvola: Bronzo
- Bombola Addolcimento fino alla 79"
- Bombola Filtrazione fino alla 63"
- Attacco bombola: 6" Flangiata Top/ Montaggio Laterale



ACCESSORI INCLUSI NELLA VERSIONE ADDOLCIMENTO:

- Trasformatore - Codice V3461EU
- Adattatore montaggio di Testa 6" Flangiato- Codice V3090
- Adattatore montaggio Laterale 3" BSPT- Codice V3674BSPT-02
- Kit Raccordo Scarico 3" BSP - Codice V3764BSPT
- DLFC - Codice V3190-XXX
- DLFC - Codice V3162-XXX
- Contatore 3" con cavo (per versione volumetrica) - Codice V3075BSPT

ACCESSORI INCLUSI NELLA VERSIONE FILTRO:

- Trasformatore - Codice V3461EU
- Adattatore montaggio di Testa 6" Flangiato- Codice V3090
- Adattatore montaggio Laterale 3" BSPT- Codice V3674BSPT-02
- Kit Raccordo Scarico 3" BSP - Codice V3764BSPT
- DLFC - Codice V3190-XXX
- DLFC - Codice V3162-XXX

VALVOLE CON ACCESSORI

Codice	Descrizione	€
CL300001	Valvola Clack WS3 elettronica volume 3" montaggio TOP con accessori	
CL300004	Valvola Clack WS3 elettronica volume 3" montaggio SIDE con accessori	
CL300010	Valvola Clack WS3 elettronica tempo 3" montaggio TOP con accessori	
CL300012	Valvola Clack WS3 elettronica tempo 3" montaggio SIDE con accessori	
CL300022	Valvola Clack WS3 elettronica filtro 3" montaggio TOP con accessori	
CL300024	Valvola Clack WS3 elettronica filtro 3" montaggio SIDE con accessori	

VALVOLE VTT1CI - VTT1CM TWIN

Valvola Duplex Elettronica da 1" con partenza della rigenerazione a tempo e a volume utilizzabile per addolcimento. I parametri di funzionamento sono completamente programmabili in modo tale da ottimizzare il sistema sotto tutti i punti di vista. Sono impostabili fino a 9 fasi per ciclo rigenerativo e la durezza è programmabile sia in ppm che in °F. Tutti i dati di funzionamento e lo storico del servizio vengono memorizzati in una memoria non volatile e sono richiamabili in qualunque momento per un'analisi del sistema.

Caratteristiche tecniche:

- Portata esercizio 1 bar dP - 6,12 m³/h
- Portata controlavaggio 1,7 bar dP - 3,4 m³/h
- Attacchi Ingresso/uscita 1" a richiesta 3/4", 1" 1/4
- Pressione di esercizio min 1,4 bar - max 8,6 bar
- Temperatura di Esercizio min 4°C - max 43°C
- Tensione di alimentazione 230 VAC
- Frequenza di alimentazione 50 Hz
- Materiale corpo valvola Noryl®
- Bombola addolcimento 6"-16" (1600) - 18"-21" (1700)
- Bombola filtro 9"-12" (DLFC 3/4") - 13"-21" (DLFC 1")



ACCESSORI INCLUSI:

- Filtro superiore - Codice D1203
- Filtro Inferiore - Codice D1236
- Tubo Distributore Ø 27 - Codice ARI00364
- Trasformatore - Codice V3186EU
- Dado Scarico - Codice V3192
- Inserto per raccordo Scarico - Codice PKP10TS8-BULK
- DLFC (per Versione 1600) - Codice V3162-XXX
- DLFC (per Versione 1700) - Codice V3190-XXX
- Air Check 3/8" - Codice FLA18168 (Versione 1600)
- Air Check 1/2" - Codice FLA18979 (Versione 1700)
- Raccordo di scarico da 1" - Codice V3008-02 (versione 1700)
- Adattatore per Air check 1/2" - Codice KIT-57 (Versione 1700)
- Intermedio a Gomito da 3/8" - Codice P10312S (Versione 1600)
- Kit Raccordo 1" Maschio BSP - Codice V3007-06
- Tubo diametro 1" 1/4 L=20" n. 2 pz Codice V4052 (versione 1700)
- Kit raccordo 1" 1/4 incollo n. 2 pz Codice V3007-07 (versione 1700)

VALVOLE CON ACCESSORI

Codice	Descrizione	€
CL100030	Valvola Clack VTT1CI 1600 Twin con accessori	
CL100032	Valvola Clack VTT1CI 1700 Twin con accessori	
CL100031	Valvola Clack VTT1CM 1600 Twin con accessori	
CL100033	Valvola Clack VTT1CM 1700 Twin con accessori	

SISTEMA DUPLEX VALVOLE WS1CI - WS1CM DF

I sistemi duplex sono composti da due valvole WS1CI più una valvola a 3 vie per l'alternanza della linea in servizio. In particolare sono sistemi dove una colonna è sempre in servizio e l'altra è in rigenerazione o in stand-by. La partenza della rigenerazione avviene tramite la turbina integrata nella valvola.

Versione 1600 - Valvola a 3 Vie modello V3069MM con inclusi Kit Raccordi a gomito - Codice V3191-01

Versione 1700 - Valvola a 3 Vie modello V3069FF con inclusi Kit raccordi 1" Maschio - Codice V3007-06

ACCESSORI INCLUSI NELLA VERSIONE ADDOLCIMENTO:

Filtro superiore - Codice D1203

Filtro Inferiore - Codice D1236

Tubo Distributore Ø 27 - Codice ARI00364

Trasformatore - Codice V3186EU

Dado Scarico - Codice V3192

Inserito per raccordo Scarico - Codice PKP10TS8-BULK

DLFC (per Versione 1600) - Codice V3162-XXX

DLFC (per Versione 1700) - Codice V3190-XXX

Air Check 3/8" - Codice FLA18168 (Versione 1600)

Air Check 1/2" - Codice FLA18979 (Versione 1700)

Raccordo di scarico da 1" - Codice V3008-02 (versione 1700)

Adattatore per Air check 1/2" - Codice KIT-57 (Versione 1700)

Intermedio a Gomito da 3/8" - Codice PI0312S (Versione 1600)

Kit Raccordo 1" Maschio BSP - Codice V3007-06



VALVOLE CON ACCESSORI

Codice	Descrizione	€
CL100301	Sistema Duplex 1" WS1CI 1600 completo di due valvole e valvola motorizzata a 3 vie	
CL100311	Sistema Duplex 1" WS1CI 1700 completo di due valvole e valvola motorizzata a 3 vie	
CL100302	Sistema Duplex 1" WS1CM DF 1600 completo di due valvole e valvola motorizzata a 3 vie	
CL100312	Sistema Duplex 1" WS1CM DF 1700 completo di due valvole e valvola motorizzata a 3 vie	

SISTEMA DUPLEX VALVOLE WS1.25CI - WS1.25 CM DF

I sistemi duplex sono composti da due valvole WS1.25CI più una valvola a 3 vie per l'alternanza della linea in servizio. In particolare sono sistemi dove una colonna è sempre in servizio e l'altra è in rigenerazione o in stand-by. La partenza della rigenerazione avviene tramite la turbina integrata nella valvola.

Versione 1600 - Valvola a 3 Vie modello V3069MM con inclusi Kit Raccordi a gomito - Codice V3191-01

Versione 1700 - Valvola a 3 Vie modello V3069FF con inclusi Kit raccordi 1" Maschio - Codice V3007-06

ACCESSORI INCLUSI NELLA VERSIONE ADDOLCIMENTO:

Filtro superiore - Codice D1203-03

Filtro Inferiore - Codice D1238

Tubo Distributore Ø 32 x 1500 mm - Codice ARI00362

Trasformatore - Codice V3186EU

Dado Scarico - Codice V3192

Inserito per raccordo Scarico - Codice PKP10TS8-BULK

DLFC (per Versione 1600) - Codice V3162-XXX

DLFC (per Versione 1700) - Codice V3190-XXX

Air Check 3/8" - Codice FLA18168 (Versione 1600)

Air Check 1/2" - Codice FLA18979 (Versione 1700)

Raccordo di scarico da 1" - Codice V3008-02 (versione 1700)

Adattatore per Air check 1/2" - Codice KIT-57 (Versione 1700)

Intermedio a Gomito da 3/8" - Codice PI0312S (Versione 1600)

Kit Raccordo 1" 1/4 Maschio BSP - Codice V3007-05



VALVOLE CON ACCESSORI

Codice	Descrizione	€
CL100321	Sistema Duplex 1" 1/4 WS1.25CI 1600 completo di due valvole e valvola motorizzata a 3 vie	
CL100331	Sistema Duplex 1" 1/4 WS1.25CI 1700 completo di due valvole e valvola motorizzata a 3 vie	
CL100322	Sistema Duplex 1" 1/4 WS1.25CM DF 1600 completo di due valvole e valvola motorizzata a 3 vie	
CL100332	Sistema Duplex 1" 1/4 WS1.25CCM DF 1700 completo di due valvole e valvola motorizzata a 3 vie	

SISTEMA DUPLEX VALVOLE WS1.5PCI

I sistemi duplex sono composti da due valvole WS1.5PCI, più una valvola a 3 vie per l'alternanza della linea in servizio, in particolare sono sistemi dove una colonna è sempre in servizio e l'altra è in rigenerazione o in stand-by. La partenza della rigenerazione avviene tramite contatore volumetrico posizionato dopo la valvola a 3 vie. La fornitura include una valvola a 3 Vie modello V3034.

ACCESSORI INCLUSI NELLA VERSIONE ADDOLCIMENTO:

V3162-xx DLFC per scarico 3/4
 FLA18396 Diffusore inferiore Ø 50 mm
 D1199-11 Crepine superiore d.50 SNAP x Valvola clack WS1.5 PLT
 H4924 Fitting Elbow Kit 494 Air Check 1/2" Polytube Connection (versione 1700)
 PIO312S Intermedio a gomito 3/8 (versione 1600)
 FLA18979 Air Checks 900 1,88 mt 1700 & 1800 (versione 1700)
 FLA18168 Air Checks 500A 915 mm (36") 1600 & 1650 (versione 1600)
 V3192 Dado scarico
 PKP10TS8-BULK Inserto per raccordo di scarico 3/4"
 V3186EU Trasformatore per valvola Clack
 ARI00369 Tubo in PVC d.50 rigido L= 195 cm
 V4430-02 WS15P Fitting Assembly QC to BSPT (versione 1700)
 V4144-01 Raccordo a gomito 3/8" completo di BLFC (versione 1600)
 JCPG-6PBLK Ghiera per tubo 3/8"
 JCP-P-6 Inserto tubo 3/8"
 V3163 O ring raccordo di scarico raccordo salamoia
 V3165-01 Gabbiotta porta BLFC completa di BLFC
 V4430-02 WS15P Fitting Assembly QC to BSPT
 Contatore 1" 1/2 con cavo da 4.5 m - Codice V3045BSPT-15



VALVOLE CON ACCESSORI

Codice	Descrizione	€
CL100343	Sistema Duplex 1" 1/2 WS1.5PCI 1600 completo di due valvole e valvola motorizzata a 3 vie	
CL100344	Sistema Duplex 1" 1/2 WS1.5PCI 1700 completo di due valvole e valvola motorizzata a 3 vie	

SISTEMA DUPLEX VALVOLE WS1.5CI - WS1.5CM DF

I sistemi duplex sono composti da due valvole WS1.5CI, più una valvola a 3 vie per l'alternanza della linea in servizio, in particolare sono sistemi dove una colonna è sempre in servizio e l'altra è in rigenerazione o in stand-by. La partenza della rigenerazione avviene tramite contatore volumetrico posizionato dopo la valvola a 3 vie. La fornitura include una valvola a 3 Vie modello V3071BSPT da 1" 1/2 femmina.

ACCESSORI INCLUSI NELLA VERSIONE ADDOLCIMENTO:

Filtro superiore Sottovalvola - Codice KIT8
 Tubo Distributore Ø50 x 1820 mm - Codice FLA18404
 Trasformatore - Codice V3186EU
 Dado Scarico - Codice V3192
 Inserto per raccordo Scarico - Codice PKP10TS8-BULK
 DLFC (per Versione 1600) - Codice V3162-XXX
 DLFC (per Versione 1700) - Codice V3190-XXX
 Air Check 3/8" - Codice FLA18168 (Versione 1600)
 Air Check 1/2" - Codice FLA18979 (Versione 1700)
 Raccordo di scarico da 1" - Codice V3008-02 (versione 1700)
 Adattatore per Air check 1/2" - Codice KIT-57 (Versione 1700)
 Intermedio a Gomito da 3/8" - Codice PIO312S (Versione 1600)
 Contatore 1" 1/2 con cavo da 4 m - Codice V3040BSPT-15



VALVOLE CON ACCESSORI

Codice	Descrizione	€
CL100341	Sistema Duplex 1" 1/2 WS1.5CI 1600 completo di due valvole e valvola motorizzata a 3 vie	
CL100351	Sistema Duplex 1" 1/2 WS1.5CI 1700 completo di due valvole e valvola motorizzata a 3 vie	
CL100342	Sistema Duplex 1" 1/2 WS1.5CM DF 1600 completo di due valvole e valvola motorizzata a 3 vie	
CL100352	Sistema Duplex 1" 1/2 WS1.5CM DF 1700 completo di due valvole e valvola motorizzata a 3 vie	

SISTEMA DUPLEX VALVOLE WS2CI - WS2CM DF

I sistemi duplex sono composti da due valvole da 2" più una valvola a 3 vie per l'alternanza della linea in servizio. In particolare sono sistemi dove una colonna è sempre in servizio e l'altra è in rigenerazione o in stand-by. La partenza della rigenerazione avviene tramite contatore volumetrico in serie posizionato dopo la valvola a 3 vie. La fornitura include una valvola a 3 Vie modello V3076BSPT da 2" femmina.

ACCESSORI INCLUSI NELLA VERSIONE ADDOLCIMENTO:

- Filtro superiore Sottovalvola - Codice KIT8
- Tubo Distributore Ø50 x 1820 mm - Codice FLA18404
- Trasformatore - Codice V3186EU
- Dado Scarico - Codice V3192
- Inserto per raccordo Scarico - Codice PKP10TS8-BULK
- DLFC (per Versione 1600) - Codice V3162-XXX
- DLFC (per Versione 1700) - Codice V3190-XXX
- Air Check 3/8" - Codice FLA18168 (Versione 1600)
- Air Check 1/2" - Codice FLA18979 (Versione 1700)
- Raccordo di scarico da 1" - Codice V3008-05 (versione 1700)
- Adattatore per Air check 1/2" - Codice KIT-57 (Versione 1700)
- Intermedio a Gomito da 3/8" - Codice PI0312S (Versione 1600)
- Contatore 2" con cavo da 4m - Codice V3094BSPT-15

Nota: per il serbatoio da 36"-42"-48" aggiungere n°1 W3080BSPT



VALVOLE CON ACCESSORI

Codice	Descrizione	€
CL100381	Sistema duplex 2" WS2CI 1600 completo di due valvole e valvola motorizzata a tre vie	
CL100391	Sistema duplex 2" WS2CI 1700 completo di due valvole e valvola motorizzata a tre vie	
CL100382	Sistema duplex 2" WS2CM DF 1600 completo di due valvole e valvola motorizzata a tre vie	
CL100392	Sistema duplex 2" WS2CIM DF 1700 completo di due valvole e valvola motorizzata a tre vie	

SISTEMA DUPLEX VALVOLE WS2CI QC - WS2CM QC DF

I sistemi duplex sono composti da due valvole da 2" più una valvola a 3 vie per l'alternanza della linea in servizio. In particolare sono sistemi dove una colonna è sempre in servizio e l'altra è in rigenerazione o in stand-by. La partenza della rigenerazione avviene tramite contatore volumetrico in serie posizionato dopo la valvola a 3 vie. La fornitura include una valvola a 3 Vie modello V3076BSPT da 2" femmina. La valvola ha connessioni di tipo clamp per i principali collegamenti. Questa esiste in versione per montaggio di testa o in versione per montaggio laterale.

ACCESSORI INCLUSI NELLA VERSIONE ADDOLCIMENTO:

- WS2H/2QC Adattatore montaggio di Testa 6" Flangiato - Codice V3055 (tubo distributore Ø 63)
- WS2H/2 QC Adattatore montaggio Laterale 2" BSPT- Codice V3260BSPT-02
- Trasformatore - Codice V3186EU
- DLFC - Codice V3080BSPT
- Air Check 1/2" - Codice FLA18979
- Raccordo di scarico da 1" - Codice V3008-05
- Adattatore per Air check 1/2" - Codice H4924
- Contatore 2" con cavo da 4m - Codice V3094BSPT-15



VALVOLE CON ACCESSORI

Codice	Descrizione	€
CL100385	Sistema duplex 2" WS2CI QC 1700 montaggio TOP completo di due valvole, valvola motorizzata a tre vie e accessori	
CL100395	Sistema duplex 2" WS2CI QC 1700 montaggio SIDE completo di due valvole, valvola motorizzata a tre vie e accessori	
CL100386	Sistema duplex 2" WS2CM QC 1700 montaggio TOP completo di due valvole, valvola motorizzata a tre vie e accessori	
CL100396	Sistema duplex 2" WS2CM QC 1700 montaggio SIDE completo di due valvole, valvola motorizzata a tre vie e accessori	

SISTEMA DUPLEX VALVOLE WS3

I sistemi duplex sono composti da due valvole da WS3 più una valvola a 3 vie per l'alternanza della linea in servizio. In particolare sono sistemi dove una colonna è sempre in servizio e l'altra è in rigenerazione o in stand-b. La partenza della rigenerazione avviene tramite contatore volumetrico in serie posizionato dopo la valvola a 3 vie. Queste valvole è possibile montarle sia su bombole singolo foro (montaggio Top) che doppio foro (montaggio Side). La fornitura include una valvola a 3 Vie modello V3083BSPT da 3" femmina.

ACCESSORI INCLUSI NELLA VERSIONE ADDOLCIMENTO:

- Trasformatore - Codice V3461EU
- Adattatore montaggio di Testa 6" Flangiato- Codice V3090
- Adattatore montaggio Laterale 3" BSPT- Codice V3674BSPT-02
- Kit Raccordo Scarico 3" BSP - Codice V3764BSPT
- DLFC - Codice V3190-XXX
- DLFC - Codice V3162-XXX
- Contatore 3" con cavo da 4,5 m - Codice V3075BSPT



VALVOLE CON ACCESSORI

Codice	Descrizione	€
CL300130	Sistema duplex 3" WS3 completo di due valvole montaggio TOP e valvola motorizzata a tre vie	
CL300135	Sistema duplex 3" WS3 completo di due valvole montaggio SIDE e valvola motorizzata a tre vie	

CENTRALINA DI COMANDO MULTIVALVOLVA

La centralina permette di comandare sino a 6 valvole Clack da 1" a 2" contemporaneamente con diverse soluzioni di programmazione. Con questo sistema il costruttore può progettare impianti su misura secondo le esigenze dell'utente finale. Di seguito le varie possibilità di gestione:

Flusso progressivo Ogni valvola del sistema richiede il suo contatore. In un sistema a flusso progressivo va settato un ADD-POINT di flusso. Questo ADD-POINT è la quantità di flusso al superamento del quale una o più unità vengono messe in servizio per raggiungere la quantità di flusso richiesto. Le unità verranno messe in servizio dopo che il flusso supererà questo ADD-POINT settato precedentemente e manterrà tale flusso per 30 secondi. Se l'incremento di flusso supera rapidamente del 120% l'ADD-POINT l'unità verrà messa immediatamente in servizio per raggiungere il flusso richiesto. Le unità vengono messe fuori servizio quando la richiesta di flusso decrementa del 90% dell'ADD-POINT della singola unità per 1 minuto.

Flusso alternato Ogni valvola del sistema richiede il suo contatore. In un sistema alternato un'unità sarà sempre in ATTESA o in RIGENERAZIONE con tutte le altre in SERVIZIO. Il sistema alternato ha un'unica logica che scagiona le valvole basandosi esclusivamente sulla capacità in modo che ci sia sempre sufficiente capacità anche con una valvola in rigenerazione.

Casuale Ogni valvola del sistema richiede il suo contatore. Tutte le unità sono in servizio sino a che un'unità parte in rigenerazione. La rigenerazione è possibile solo ad una valvola per volta. Ad ogni singola valvola è permessa la rigenerazione quando necessaria.

Serie Ogni valvola del sistema richiede il suo contatore o è anche possibile utilizzare un contatore unico in uscita dall'impianto col-legato direttamente alla centralina. Tutte le unità sono in servizio sino a che un'unità parte in rigenerazione. La rigenerazione è possibile solo ad una valvola per volta. Se una delle valvole indica una rigenerazione, quella valvola sarà la prima ad andare in rigenerazione seguita da tutte le altre valvole in serie.

Caratteristiche tecniche:

- La centralina può controllare da 2 a 6 unità. Possono essere utilizzate valvole Clack da 1.0", 1.25", 1.5" o 2"
- Tutte le valvole sono alimentate elettricamente direttamente dalla centralina.
- Tutti i dati di funzionamento e diagnostica possono essere caricati su un drive USB standard
- La centralina è provvista di due relay
- Si può programmare il volume di ogni singola unità. Una batteria al litio mantiene l'orario in caso di interruzione di corrente
- Microprocessore con la programmazione frontale di facile utilizzo
- Il display frontale mostra l'ora del giorno, il giorno della settimana, i giorni mancanti alla prossima rigenerazione, flusso corrente e il volume totale utilizzato dal sistema
- I LED del pannello indicano lo stato del sistema Online, Standby e in rigenerazione



Codice	Descrizione	€
V3030-01	Centralina di comando multivalvola	
V4276-36	Cavo alimentazione centralina/valvola L. 11 mt	

VALVOLE MOTORIZZATE A 3 VIE

Codice	Descrizione	€
V3069FF	Valvola motorizzata a 3 vie FF per duplex alternato WS1CI e WS1.25CI	
V3069MM	Valvola motorizzata a 3 vie MM per duplex alternato WS1CI e WS1.25CI	
V3034	Valvola motorizzata 3 vie 1.5" in plastica per duplex alternato WS1.5PCI	
V3071BSPT	Valvola motorizzata a 3 vie per duplex alternato WS1.5CI	
V3076BSPT	Valvola motorizzata a 3 vie per duplex alternato WS2CI	
V3083BSPT	Valvola motorizzata a 3 vie per duplex alternato WS3	



VALVOLE MOTORIZZATE A 2 VIE

Codice	Descrizione	€
V3070FM	Valvola motorizzata a 2 vie FM no by-pass per valvole WS1CI e WS1.25CI	
V3070FF	Valvola motorizzata a 2 vie FF no by-pass per valvole WS1CI e WS1.25CI	
V3035	Valvola motorizzata 2 vie PLT no by-pass valvola WS1.5PCI	
V3097BSPT	Valvola motorizzata a due vie no by-pass per valvola WS1.5CI	
V3098BSPT	Valvola motorizzata a due vie no by-pass per valvola WS2CI	
V3099BSPT	Valvola motorizzata a due vie no by-pass per valvola WS3	









5.2 ACCESSORI CLACK

CONTATORI

Codice	Descrizione	€	
V3040BSPT	Contatore 1" 1/2 MF per WS1.5CI		
V3040BSPT-15	Contatore 1" 1/2 MF cavo L. 4,5 metri per WS1.5CI		
V3094BSPT	Contatore 2" MF per WS2CI		
V3094BSPT-15	Contatore 2" MF cavo L. 4,5 metri per WS2CI		
V3095BSPT	Contatore 3" MF per WS3		
V3095BSPT-15	Contatore 3" MF cavo L. 4,5 metri per WS3		
V3039	WS1 contatore in linea 1" in plastica		
V3039-15	WS1 contatore in linea 1" in plastica cavo L 4,5 mt		
V3045BSPT	Contatore in linea 1.5" in plastica		
V3045BSPT-15	Contatore in linea 1.5" in plastica cavo L. 4,5 mt		
V3045QC	Contatore 1.5" quick connect in plastica		
V3221	Remote meter cable L. 4,5 mt		

FLOW CONTROL

Codice	Descrizione	€	
V3008-02	Raccordo di scarico 1" completo per valvole WS1/WS1.25		
V3008-05	Raccordo scarico 1" completo per valvole WS2CI		
V3079BSPT	Raccordo di scarico 1" 1/4 BSPT per valvole WS1.5		
V3080BSPT	Raccordo di scarico 1" 1/2 per valvole WS2CI e WS3		
V3051BSPT	Raccordo di scarico 2" BSPT per valvole WS2CI e WS3		
V3764BSPT	Raccordo di scarico 3" BSPT per valvole WS3		

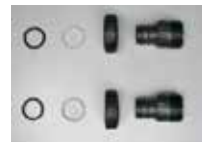
KIT RACCORDI

Codice **Descrizione** €

V3007 Kit raccordi in/out 1" M a gomito



V3007-08 Kit raccordo 1" 1/4 M diritto per valvole WS1CI & WS1TC



V3007-06 Kit raccordi in/out 1" M diritto



V3007-14 Kit raccordi in/out 3/4" M diritto



V3007-07 Kit raccordo 1 1/4" incollo



V4052 Tubo diametro 1"1/4 L=20"



V4430-03 Kit raccordo WS15P QC a QCm28,00



V4430-02 Kit raccordo WS15P quick connect



BY-PASS - MIXING

Codice	Descrizione	€
V3006	By-pass per valvole WS1CI, WS1TC & WS1.25CI	
V3191-01	Adattatori a gomito per by-pass V3006	
V4099	Valvola miscelatrice esterna montaggio in linea	
V3467	WS1 Raccordi adattatori in linea per bypass	



ADATTATORI PER MONTAGGIO LATERALE/TOP

Codice	Descrizione	€
V3055	Adattatore per montaggio in testa - flangia 6" per WS2	
V3090	Adattatore per montaggio in testa - flangia 6" per WS3	
V3260BSPT-02	Adattatore per montaggio laterale 2" BSPT	
V3674BSPT-02	Adattatore per montaggio laterale 3" BSPT	



CAVI CONNESSIONE

Codice	Descrizione	€
V3340	Cavo di interconnessione per WS1/1.25/1.5 rigenerazione in cascata	
V3474	Kit cavo interconnessione per duplex WS1/1.25/1.5/2 L. 2 mt	
V3475-12	WS2/3 Cavo di comunicazione da 3,65 mt	
V3475-24	WS2/3 Cavo di comunicazione da 7,3 mt	
V3475-36	WS2/3 Cavo di comunicazione da 10,90 mt	

DIFFUSORI

Codice	Descrizione	€
D1203	Diffusore sottovalvola Ø27 per valvole WS1	
D1203-03	Diffusore sottovalvola Ø32 per valvole WS1.25	
D1236	Diffusore inferiore Ø27 per valvole WS1	
D1238	Diffusore inferiore Ø32 per valvole WS1.25	

KIT MICROSWITCH AUSILIARIO

Codice **Descrizione** €

V3009 Kit microswitch per WS1/1.25/1.5 per segnale rigenerazione in corso



V3014 Kit microswitch completo di cavo per WS1/1.25/1.5 per rigenerazione in serie



V3017 Kit microswitch per WS2



VARIE

Codice **Descrizione** €

V3175WC-A Coperchio avorio paraspruzzi WS1CI, WS1TC & WS1.25CI



V3974WC-A Coperchio avorio paraspruzzi WS1.5CI



V3783WC-A Coperchio avorio paraspruzzi WS2CI



V4051WC Coperchio paraspruzzi WS3H



V3193-02 Chiave WS1



V3022 WS1 Estrattore spaziatore



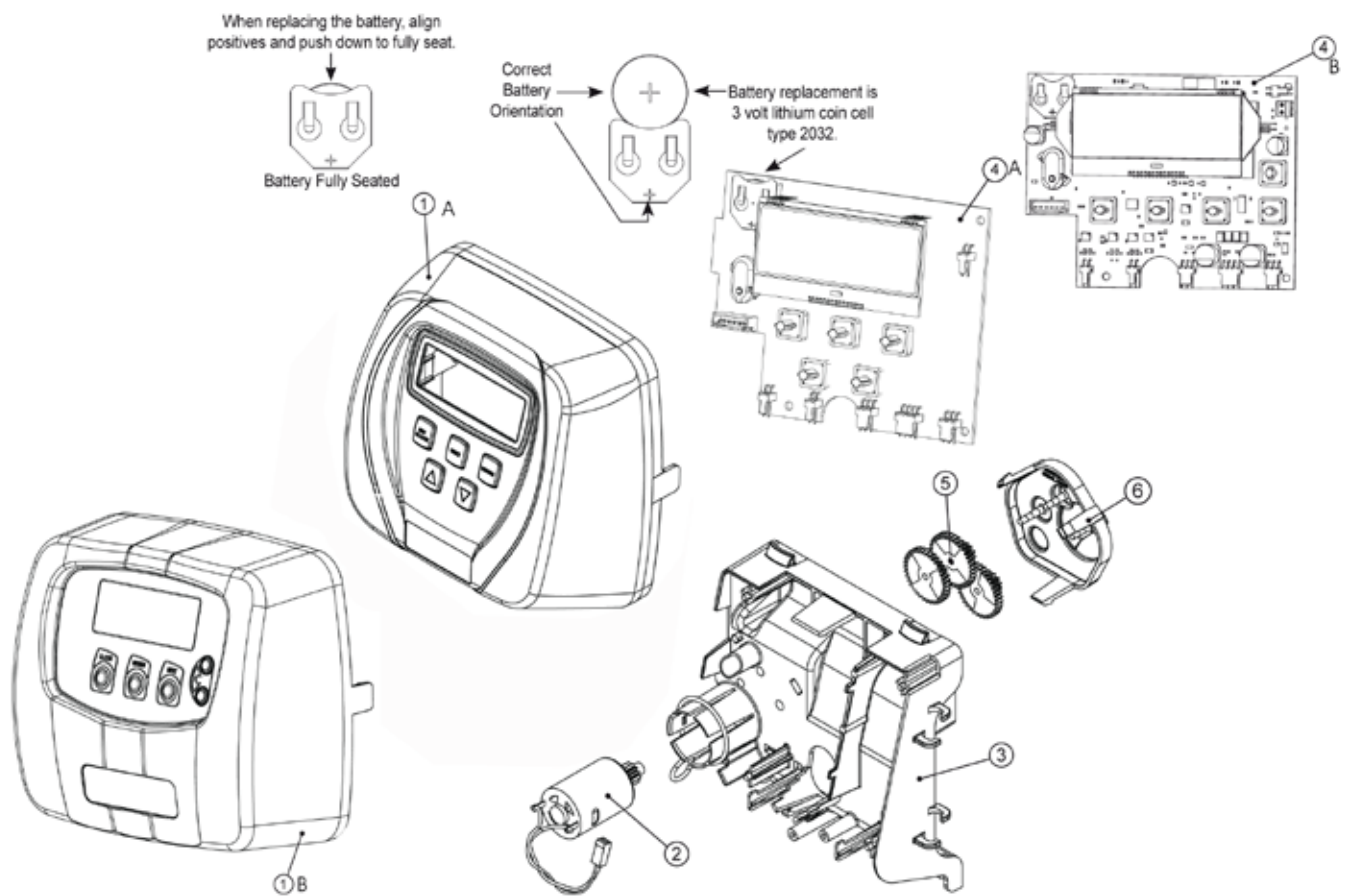
V3022-15 WS1.25/1.5 Estrattore per spaziatori



ARI00572 Produttore cloro

5.3 RICAMBI ED ESPLOSI CLACK

RICAMBI TIMER CI - CM - TWIN

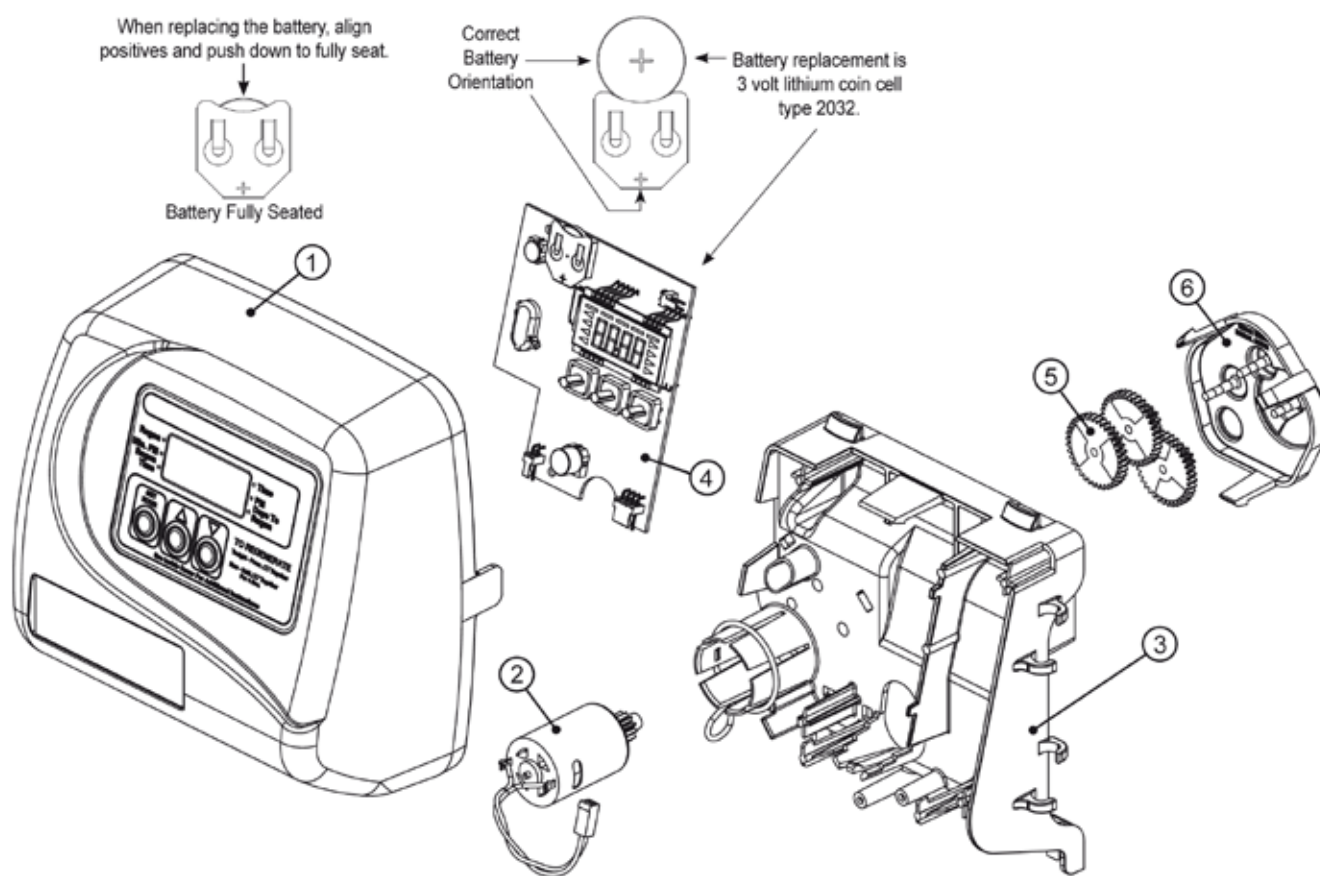


Rif.	Codice	Descrizione	€
1	V3175CI-01	WS1CI Front Cover Assembly	
1	V3998-01	WS Cm Front Cover Assembly	
1	V3175CI-01A	WS1CI Front Cover Assy Almond	
2	V3107-01	WS1 Motor	
3-5-6	V3002-A	WS1 Drive Bracket & Spring Clip	
4	V3108CI-03-BOARD	WS1 Thru 2 CI Pcb Xmega Repl	
4	V4070CM-BOARD	WS1 Thru 2 CM Pcb Xmega Repl For CM	
5	V3110	WS1 Drive Reducing Gear 12X36	
6	V3109	WS1 Drive Gear Cover	
NS	V3946	WS Wide Back Plate Cm	
NS	V3178	WS1 Drive Backplate	
NS	V3186EU	WS1 Ac Adapter 220-240V-12V Eu	

RICAMBI TIMER TC

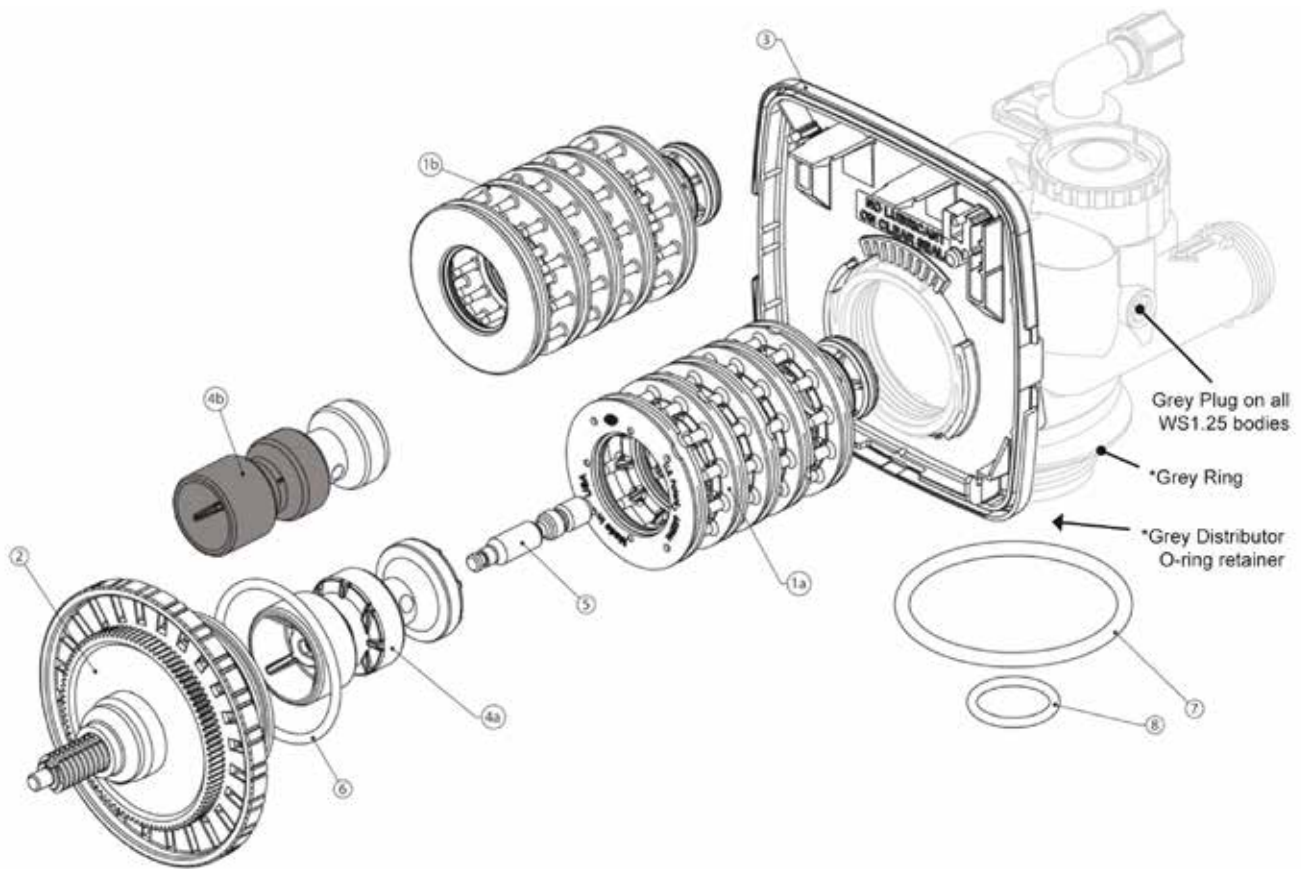
5.0

Valvole Clack



Rif.	Codice	Descrizione	€
1	V3175TC-01A	WS1Tc Front Cover Asy Almond	
1	V3175TC-01	WS1Tc Front Cover Asy Black	
2	V3107-01	WS1 Motor Asy	
3-5-6	V3200-A	WS1 Drive Bracket & Spring Clip	
4	V3818TC-BOARD	WS1Tc Pc Board 4-Digit	
5	V3110	WS1 Drive Reducing Gear 12 X 36	
6	V3109	WS1 Drive Gear Cover	
NS	V3186EU	WS1 Ac Adapter 220-240V-12V Eu	
NS	V3178	WS1 Drive Backplate	

RICAMBI CORPO VALVOLA 1" - 1"1/4 CI - CM

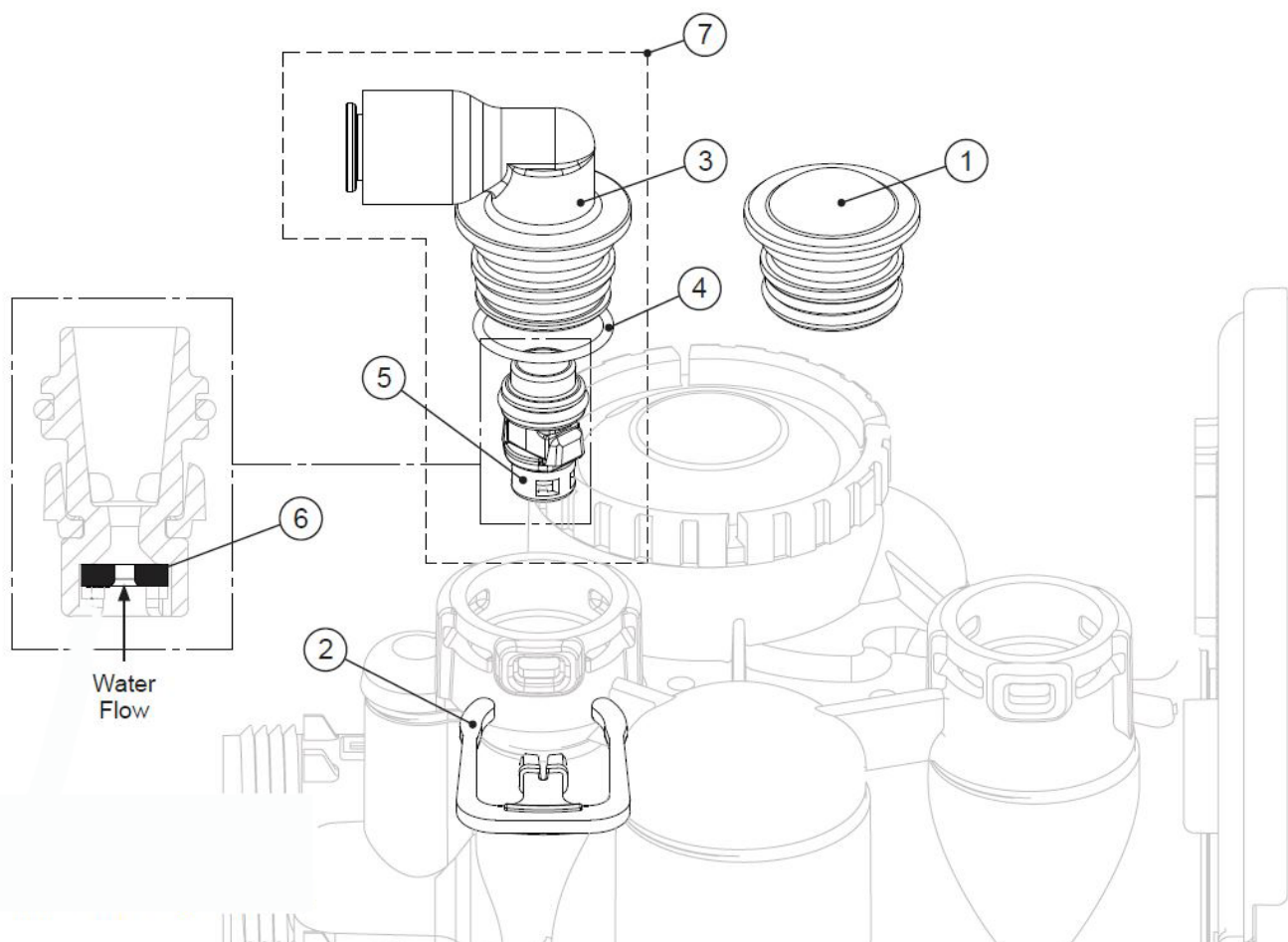


Rif.	Codice	Descrizione	€
1b	V3005	WS1 Spacer Stack Assembly	
1a	V3430	WS1.5 Spacer Stack Assembly	
2	V3004	Drive Cap Asy	
3	V3178	WS1 Drive Backplate	
3	V3946	WS1 Drive Back Plate Cm	
4a	V3407	WS125/15 Piston Downflow Asy (Amber)	
4a	V3011	WS1 Piston Downflow Asy	
4b	V3011-01	WS1 Piston Upflow Asy	
4b	V4042	WS125/15 Piston Upflow Asy (Black In Color)	
5	V3174	WS1 Regenerant Piston	
6	V3135	O-ring 228	
7	V3180	O-ring 337	
8	V3357	O-ring 218 (Distributor Tube Opening 32Mm)	
8	V3105	O-ring 215 (Distributor Tube)	

RICAMBI GRUPPO ASPIRAZIONE PER VALVOLA 1" - 1"1/4 CI - CM

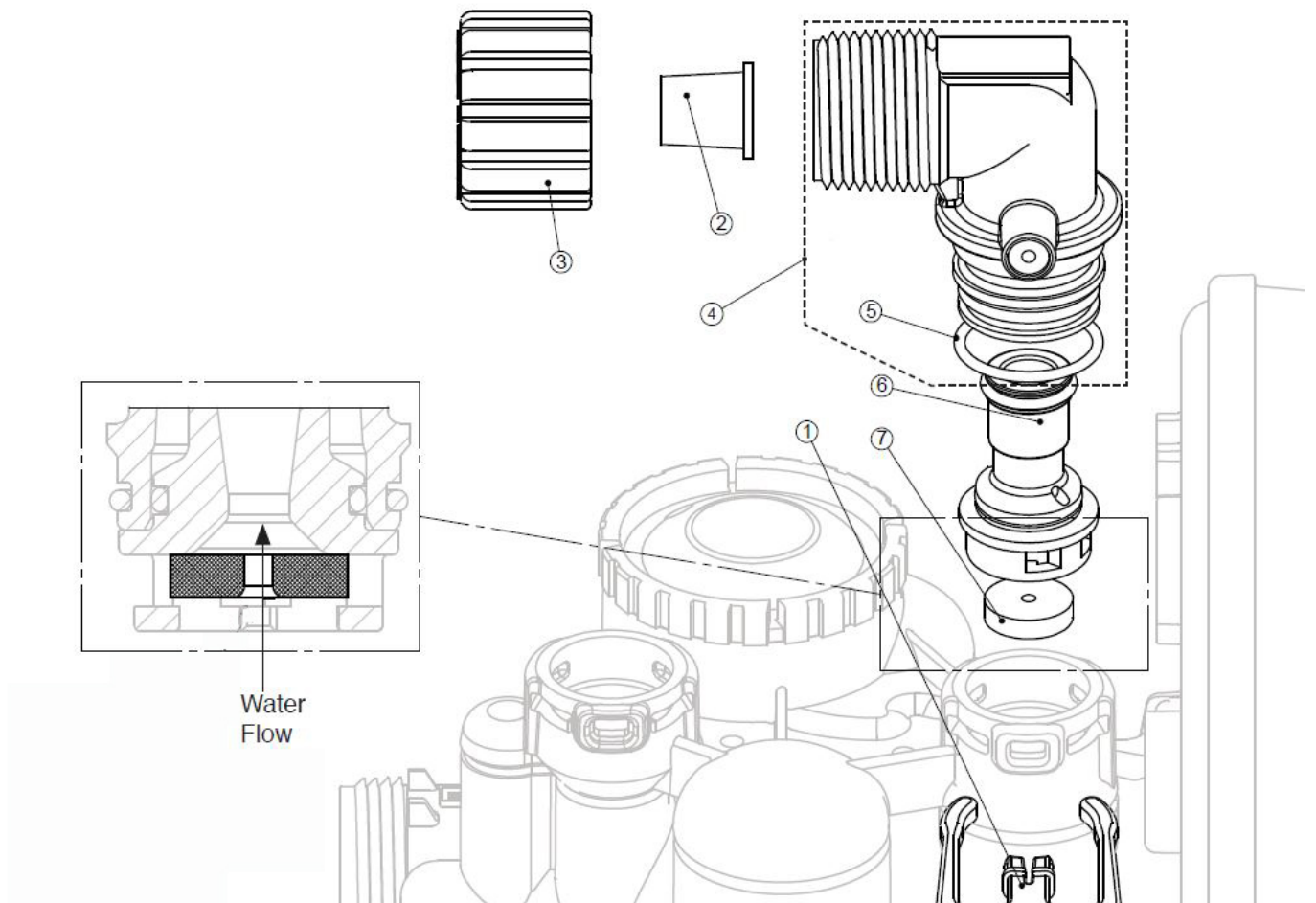
5.0

Valvole Clack



Rif.	Codice	Descrizione	€
1	V3195-01	WS1 Refill Port Plug Asy	
2	H4615	Elbow Locking Clip	
3	H4628	Elbow 3/8" Liquifit	
4	V3163	O-ring 019	
5	V3165-01*	WS1 RFC Retainer Asy (0.5 gpm)	
6	V3182	WS1 RFC	
7	V4144-01	Elbow 3/8", pl, Liquifit Asy w/RFC	
NS	V3552	WS1 Brine Elbow Asy w/RFC	

RICAMBI GRUPPO SCARICO 3/4" PER VALVOLA 1" - 1" 1/4 CI - CM

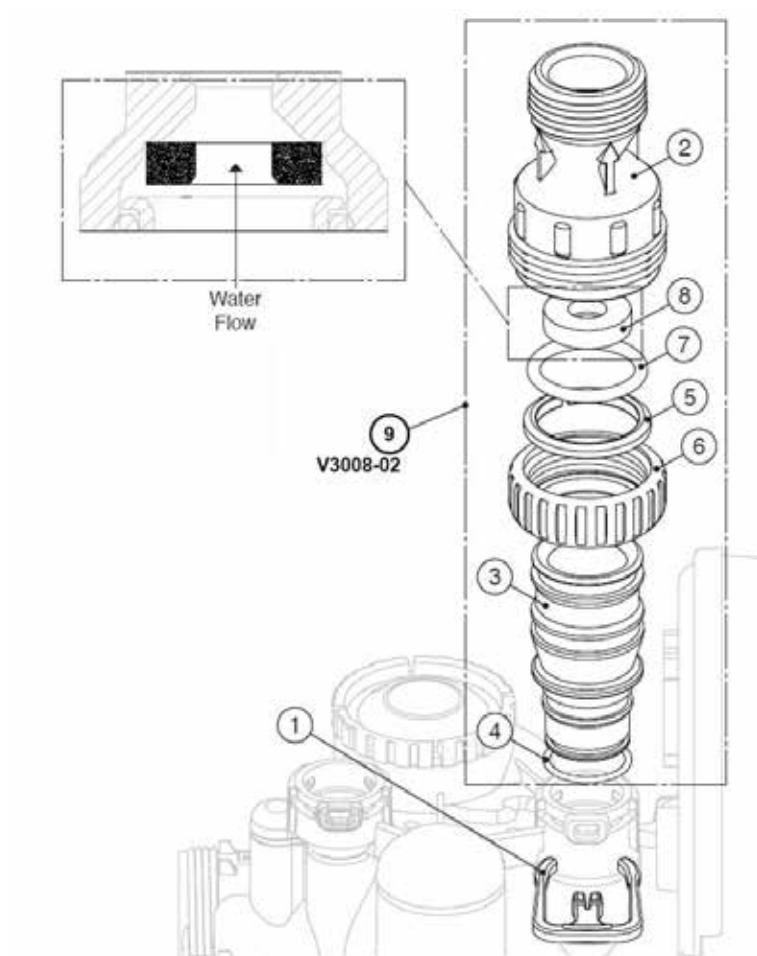


Rif.	Codice	Descrizione	€
1	H4615	Elbow Locking Clip	
2	PKP10TS8-BULK	Polytube insert 5/8	
3	V3192	WS1 Nut 3/4 Drain Elbow	
4	V3158-01	WS1 Drain Elbow 3/4 Male No Silencer	
5	V3163	O-ring 019	
6	V3159-01	WS1 DLFC Retainer ASY	
	V3162-007	WS1 DLFC 0.7 gpm for 3/4	
	V3162-010	WS1 DLFC 1.0 gpm for 3/4	
	V3162-013	WS1 DLFC 1.3 gpm for 3/4	
	V3162-017	WS1 DLFC 1.7 gpm for 3/4	
	V3162-022	WS1 DLFC 2.2 gpm for 3/4	
	V3162-027	WS1 DLFC 2.7 gpm for 3/4	
7	V3162-032	WS1 DLFC 3.2 gpm for 3/4	
	V3162-042	WS1 DLFC 4.2 gpm for 3/4	
	V3162-053	WS1 DLFC 5.3 gpm for 3/4	
	V3162-065	WS1 DLFC 6.5 gpm for 3/4	
	V3162-075	WS1 DLFC 7.5 gpm for 3/4	
	V3162-090	WS1 DLFC 9.0 gpm for 3/4	
	V3162-100	WS1 DLFC 10.0 gpm for 3/4	

RICAMBI GRUPPO SCARICO 1" PER VALVOLA 1" - 1" 1/4 CI - CM

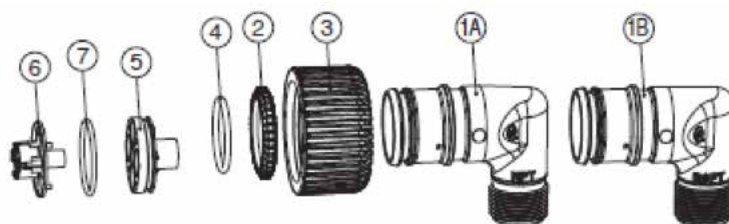
5.0

Valvole Clack



Rif.	Codice	Descrizione	€
1	H4615	Elbow Locking Clip	
2	V3166	WS1 Drain FTG Body 1 FTG Flow Control Body Female 1"	
3	V3167	WS1 Drain FTG Adapter 1"	
4	V3163	O-ring 019	
5	V3150	WS1 Split Ring	
6	V3151	WS1 Nut 1" QC	
7	V3105	O-ring 215	
8	V3190-090	WS1 DLFC 9.0 gpm for 1	
	V3190-100	WS1 DLFC 10.0 gpm for 1	
	V3190-110	WS1 DLFC 11.0 gpm for 1	
	V3190-130	WS1 DLFC 13.0 gpm for 1	
	V3190-150	WS1 DLFC 15.0 gpm for 1	
	V3190-170	WS1 DLFC 17.0 gpm for 1	
	V3190-200	WS1 DLFC 20.0 gpm for 1	
	V3190-250	WS1 DLFC 25.0 gpm for 1	
9	V3008-02	WS1 Drain Fitting 1" Straight w/Silencer	

RICAMBI GRUPPO SCARICO PER VALVOLA 1" 1/2 IN PLASTICA CI - CM



Rif.	Codice	Descrizione	€
1A	V4358	WS15P DRAIN ELBOW 1" NPT	
1B	V4359	WS15P DRAIN ELBOW 1" BSPT	
2	V4345	WS15P SPLIT RING	
3	V4344	QC NUT 1.5 PLASTIC	
4	V4367	O-RING 222	
5	V4351	FLOW CONTROL HOUSING	
6	V4352	FLOW CONTROL RETAINER	
7	V4364	O-RING 129	

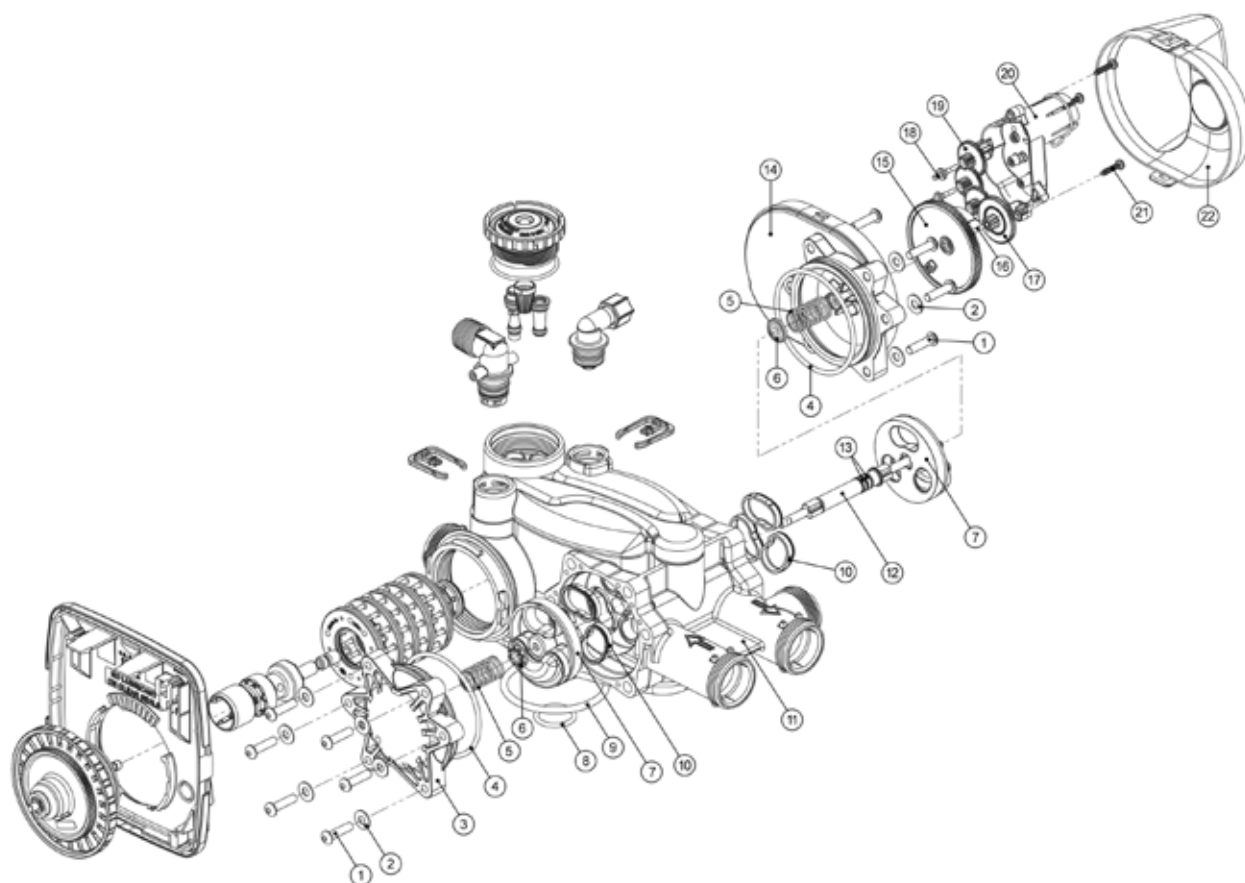
5.0

Valvole Clack

RICAMBI CORPO TWIN CI - CM

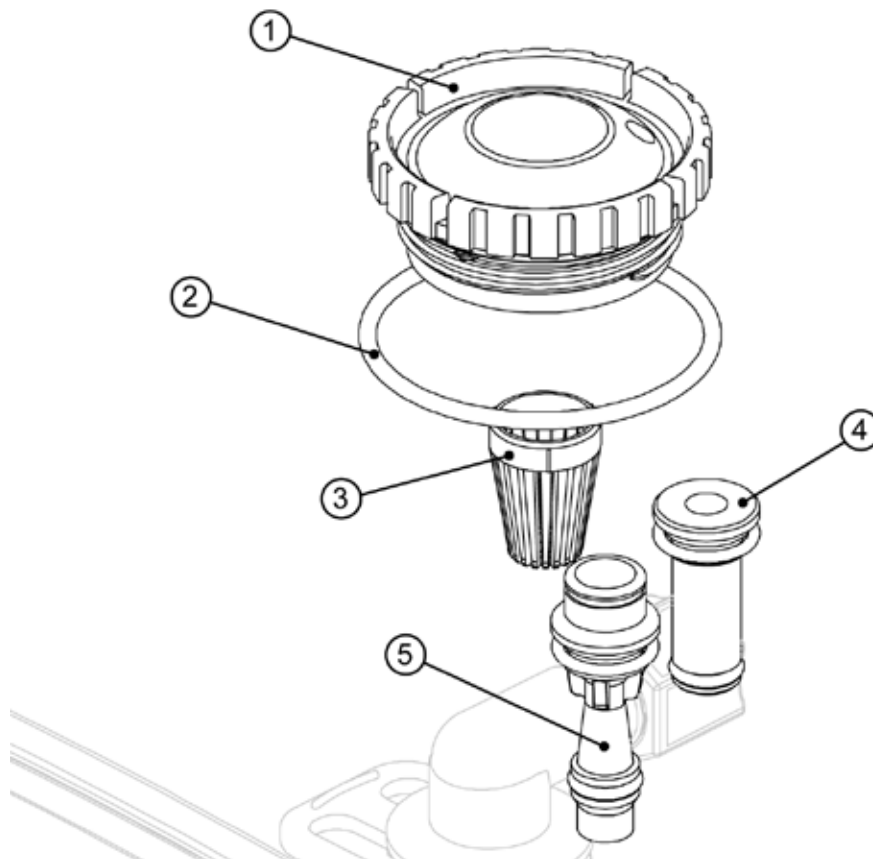
5.0

Valvole Clack



Rif.	Codice	Descrizione	€
1	V3470	Screw Bhc 1/4-20 X 1 Ss	
2	V3724	Washer Flat Ss 1/4	
3	V4005-01	T1 Transfer Cap Asy	
4	V4029	O-ring 236	
5	V4015	T1 Transfer Spring	
6	V4014	T1 Transfer Spring Support	
7	V4036	T1 Rotor Disk Asy	
8	V3105	O-ring 215	
9	V3180	O-ring valve-tank o-ring 337	
10	V4016	T1 Transfer Seal	
11	V3031	T1 Body Sft Wtr Regen	
12	V4023	T1 Transfer Drive Shaft Asy	
13	V3287	O-ring 110	
14	V4006-01	T1 Transfer Drive Cap Asy	
15	V4011-01	T1 Transfer Drive Gear Asy	
16	V4012	T1 Transfer Drive Gear Axle	
17	V4013	T1 Transfer Reduction Gear	
18	V3264	WS2 Reduction Gear Axel	
19	V3110	Transmission gear with mirrors	
20	V3262-01	WS1.5/2 ALT /2 Reduction Gear Cover Assembly	
21	V3592	Screw #8-1 Phpn T-25 Ss	
22	V4049	T1 Cover Assembly	

RICAMBI GRUPPO INIETTORI PER 1" - 1" 1/4 - TWIN

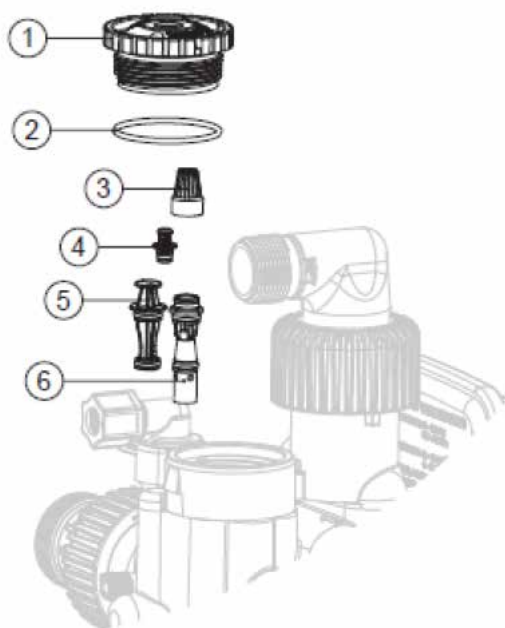


Rif.	Codice	Descrizione	Tipo bombola	€
1	V3176	INJECTOR CAP		
2	V3152	O-RING 135		
3	V3177-01	INJECTOR SCREEN CAGE		
4	V3010-IZ	WS1 INJECTOR ASY Z PLUG		
5	V3010-1A	WS1 INJECTOR ASY A BLACK	6"	
5	V3010-1B	WS1 INJECTOR ASY B BROWN	7"	
5	V3010-1C	WS1 INJECTOR ASY C VIOLET	8"	
5	V3010-1D	WS1 INJECTOR ASY D RED	9"	
5	V3010-1E	WS1 INJECTOR ASY E WHITE	10"	
5	V3010-1F	WS1 INJECTOR ASY F BLUE	12"	
5	V3010-1G	WS1 INJECTOR ASY G YELLOW	13"	
5	V3010-1H	WS1 INJECTOR ASY H GREEN	14"	
5	V3010-1I	WS1 INJECTOR ASY I ORANGE	16"	
5	V3010-1J	WS1 INJECTOR ASY J LIGHT BLUE	18"	
5	V3010-1K	WS1 INJECTOR ASY K LIGHT GREEN	21"	
NS	V3170	O-ring 011		
NS	V3171	O-ring 013		

RICAMBI GRUPPO INIETTORI PER 1" 1/2 IN PLASTICA - TWIN

5.0

Valvole Clack

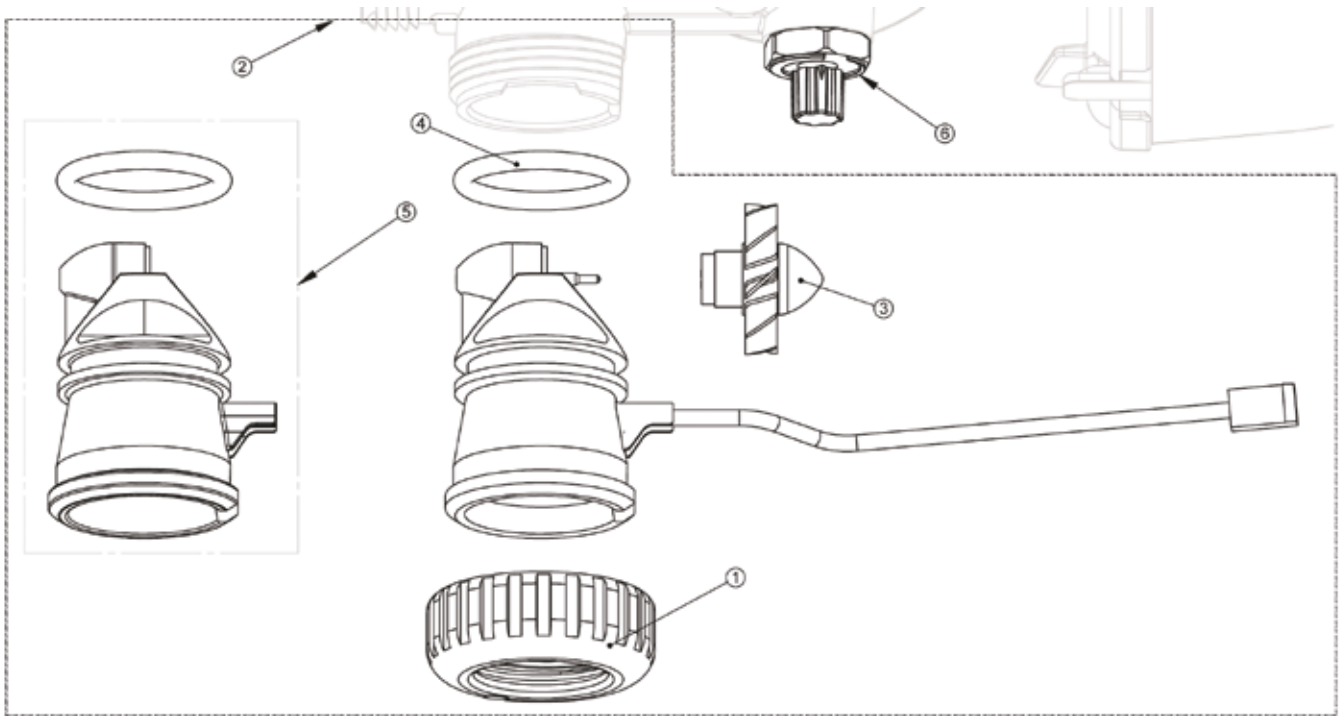


Rif.	Codice	Descrizione	€
1	V4349	WS15P INJECTOR CAP	
2	V3152	O-RING 135	
3	V4120	INJECTOR SCREEN	
4	V4350-15Z	WS15P INJECTOR FEED PLUG	
5	V3010-15Z	WS15 INJECTOR PLUG ASY	
6	V3010-15X	WS15 INJECTOR ASY	



Rif.	Codice	Descrizione	Colore Iniettore	Diametro bombola per sistemi DF
1	V3010-15B	WS1.5 Injector Asy B	Violet	12"
	V3010-15C	WS1.5 Injector Asy C	Red	13"
	V3010-15D	WS1.5 Injector Asy D	White	14"
	V3010-15E	WS1.5 Injector Asy E	Blue	16"
	V3010-15F	WS1.5 Injector Asy F	Yellow	18"
	V3010-15G	WS1.5 Injector Asy G	Green	21"
	V3010-15H	WS1.5 Injector Asy H	Orange	24"
2	V3010-15Z	WS1.5 Injector Plug		N/A

RICAMBI TURBINA PER 1" - 1" 1/4 - TWIN

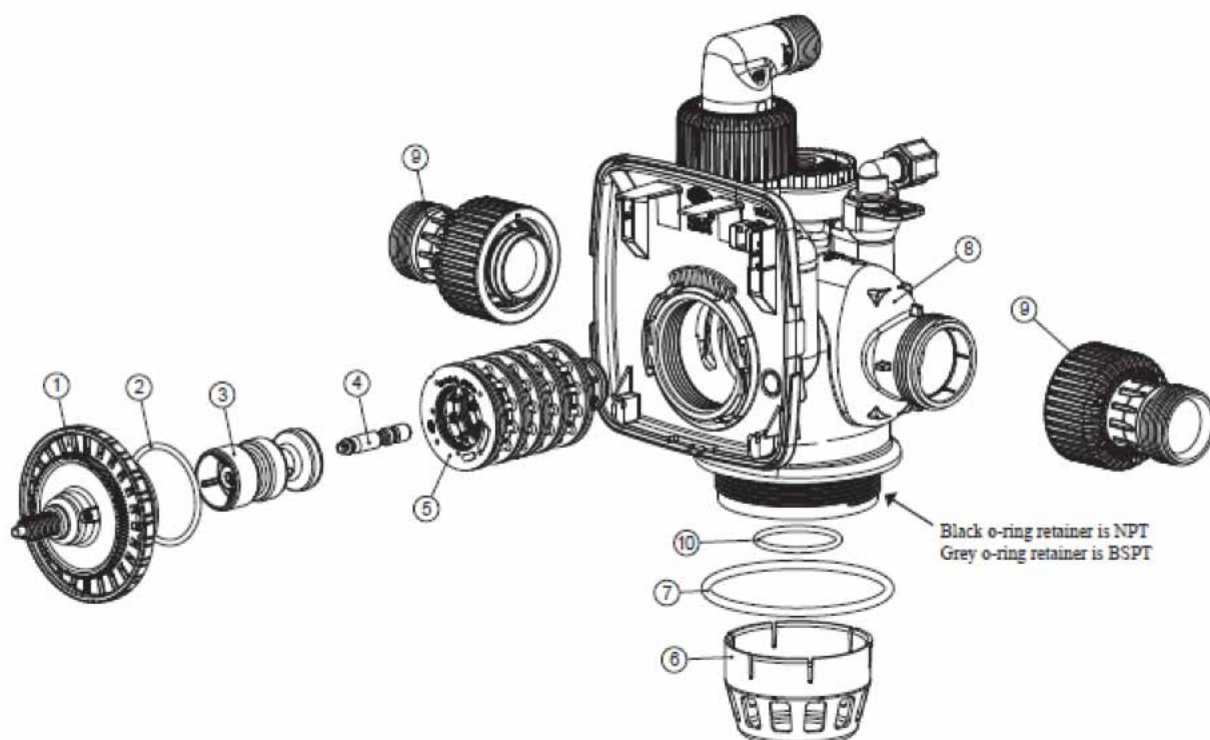


Rif.	Codice	Descrizione	€
1	V3151	WS1 Nut 1" Qc	
2	V3003	WS1 Meter Asy	
3	V3118-01	WS1 Turbine Asy	
4	V3105	O-ring 215	
5	V3003-01	WS1 Meter Plug Asy	
6	V3013	Mixing Valve	

RICAMBI CORPO VALVOLA 1" 1/2 PLASTICA CI - CM

5.0

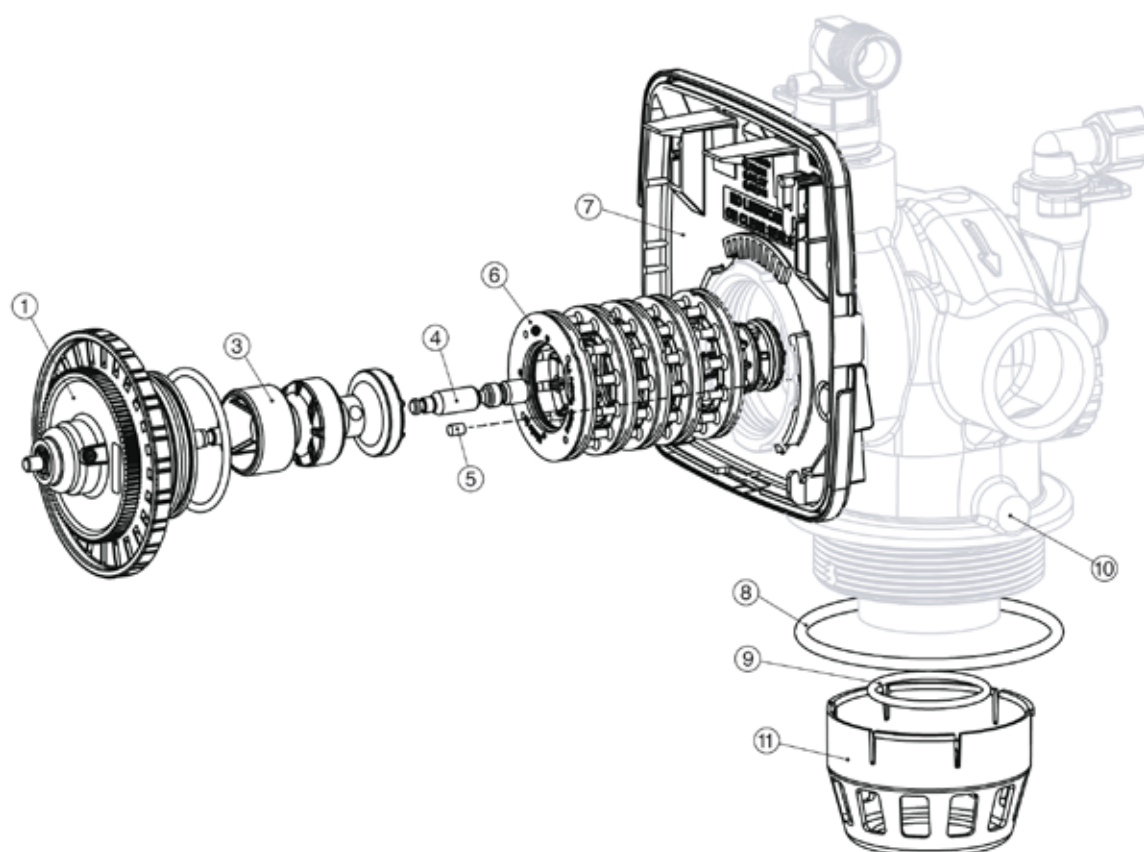
Valvole Clack



Rif.	Codice	Descrizione	€
1	V3004	WS1 Drive Cap Assembly	
2	V3135	O-Ring 228	
3	V3407	WS1.25/1.5 Piston Downflow Assembly (Amber In Color)	
3	V4042	WS1.25/1.5 Piston Upflow Assembly (Black In Color)	
4	V3174*	WS1 Regenerant Piston	
5	V3430-01	WS1.5 Backplate Dowel	
6	D1300	TOP BAFFLE DIFFUSER 1.5/55MM	
7	V3419	O-RING 347	
8	V4400-NPT	WS15P NPT BODY ASSEMBLY	
	V4400-BSPT	WS15P BSPT BODY ASSEMBLY	
9	V4430-01	WS15P FTG ASY QC TO NPT	
	V4430-02	WS15P FTG ASY QC TO BSPT	
10	V3641	O-RING 225 FOR VALVE BODIES WITH NPT THREADS	
	V3441	O-RING 226 FOR VALVE BODIES WITH BSPT THREADS	

* V3174 Pistone rigenerante non utilizzato per valvole filtro. Utilizzare l'iniettore cieco V3010-15Z e il gruppo tappo V3195-01.

RICAMBI CORPO VALVOLA 1" 1/2 CI - CM

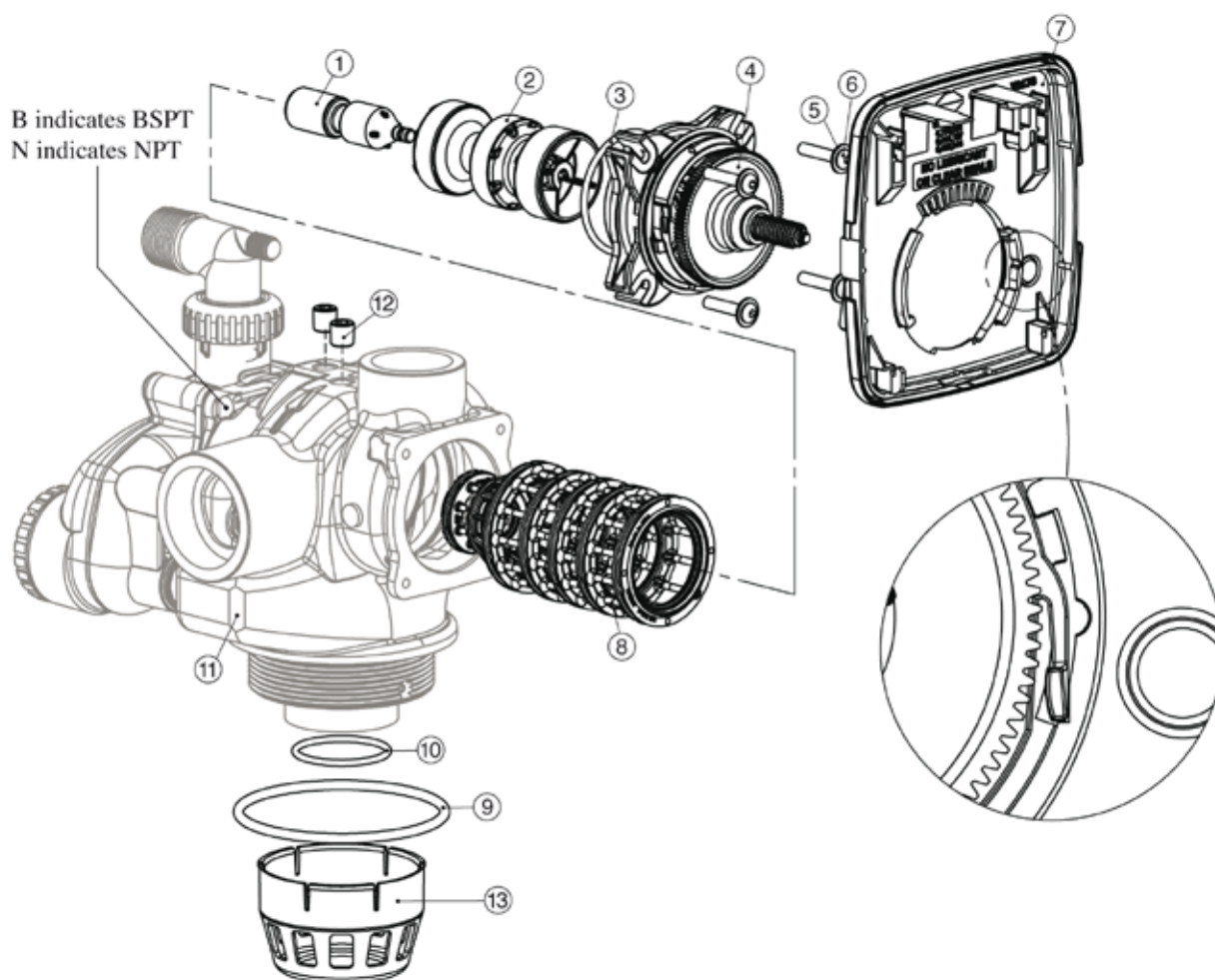


Rif.	Codice	Descrizione	€
1	V3004	WS1 Drive Cap Assembly	
2	V3135	O-Ring 228	
3	V3407	WS1.25/1.5 Piston Downflow Assembly (Amber In Color)	
3	V4042	WS1.25/1.5 Piston Upflow Assembly (Black In Color)	
4	V3174	WS1 Regenerant Piston	
5	V3423	WS1.5 Backplate Dowel	
6	V3430	WS1.5 Spacer Stack Assembly	
7	V3178	WS1 Drive Backplate	
8	V3419	O-Ring 347	
9	V3441	O-Ring 226 For Valve Bodies With Bspt Threads	
11	D1300	Top Baffle Diffuser, 1.5/50Mm	

RICAMBI CORPO VALVOLA 2" CI - CM

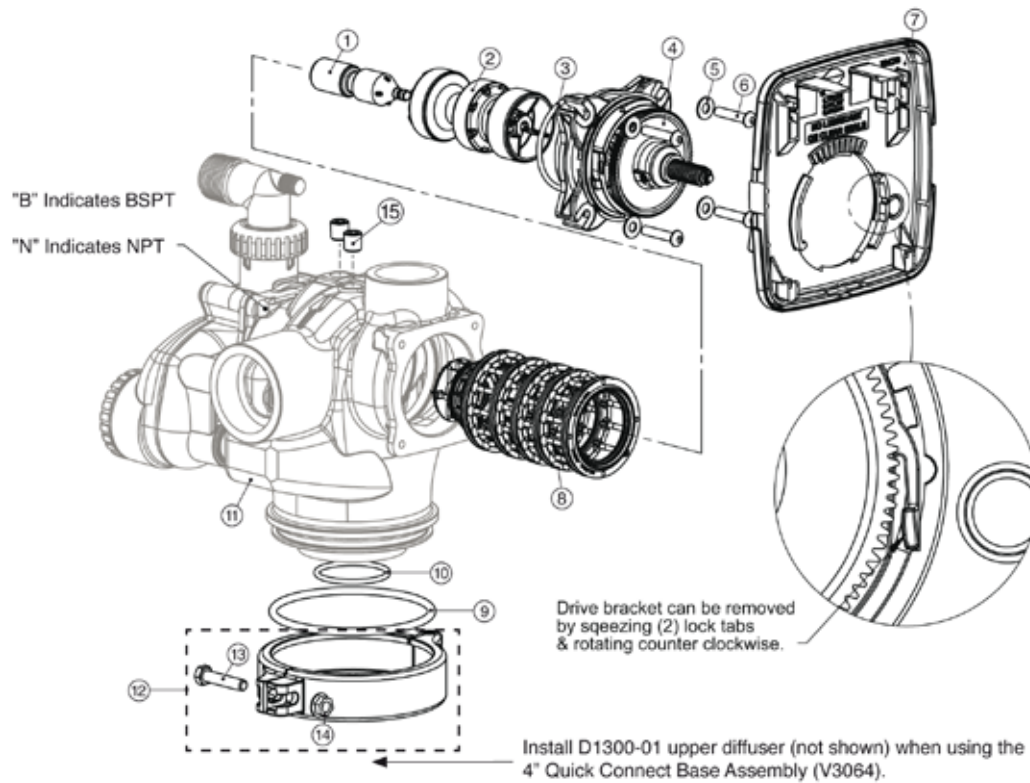
5.0

Valvole Clack



Rif.	Codice	Descrizione	€
1	V3726	WS2 Brine Piston Assembly	
2	V3725	WS2 Piston Downflow Assembly (Amber In Color)	
2	V4059	WS2 Piston Upflow Assembly (Black In Color)	
3	V3452	O-ring 230	
4	V3728	WS2 Drive Cap Assembly	
5	V3724	Washer Flat Ss 1/4	
6	V3642	Bolt Bhcs Ss 1/4-20 X 1.25	
7	V3178	WS1 Drive Backplate	
7	V3946	WS Wide Back Plate Cm	
8	V3729	WS2 Stack Downflow Assembly (Black In Color)	
8	V3729-01	WS2 Stack Upflow Assembly (Black And Grey In)	
9	V3419	O-ring 347	
10	V3441	O-ring 226 For Valve Bodies With Bspt Threads	
13	D1300	Top Baffle Dfsr Clack 1.5/50Mm	

RICAMBI CORPO VALVOLA 2" QC CI - CM

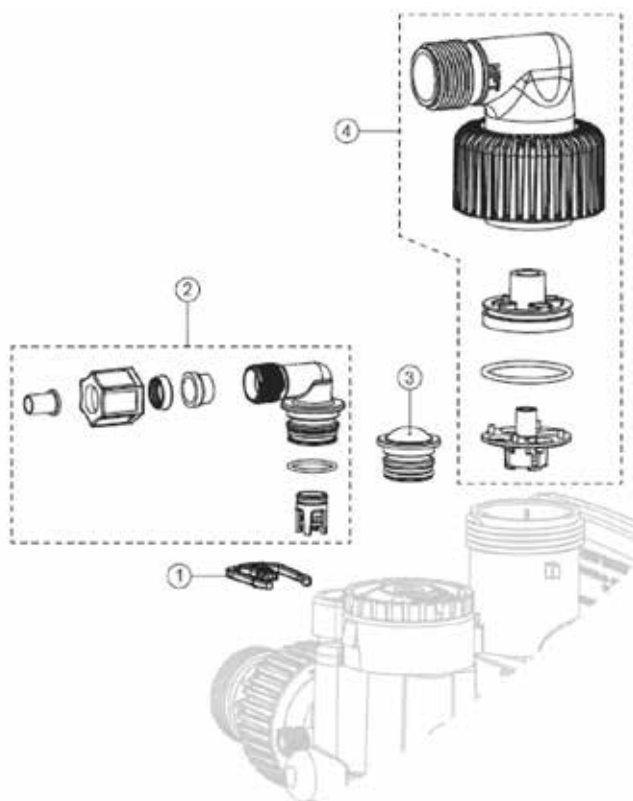


Rif.	Codice	Descrizione	€
1	V3726	WS2 Brine Piston Assembly	
1	V3054	WS2 QC/2H 4" Base Clamp Assembly	
2	V3725	WS2 Piston Assy Downflow (color amber)	
2	V4059	WS2 Piston Assembly Upflow (color black)	
3	V3452	O-Ring 230 (Drive Cap Assy)	
4	V3728	WS2 Drive Cap Assembly	
5	V3724	Washer Flat SS 1/4	
6	V3642	Bolt BHCS SS 1/4-20 x 1.25	
7	V3178	Backplate for gears for WS1CI, WS1TC & WS1.5CI	
7	V3946	WS Wide Back Plate CM	
8	V3729	WS2 Stack Assembly Downflow	
8	V3729-01	WS2 Stack Assembly Upflow (color black and gray)	
9	V3279	O-Ring 346 (WS2H Body)	
10	V3280	O-Ring 332	
	V3452	WS2 O-Ring 230	
11	V3737BSPT-01	WS2 Body QC BSPT	
12	V3054	WS2 4" base clamp assembly	
13	V3276	WS2H bolt HEX 5/16 - 18 XI-3/4	
14	V3269	WS2H nut 5/16 - 18 HEX NPT	
15	V3468	WS2H plug 1/4 - 18 SS HEX	
NS	D1300-01	Top Baffle Diffuser 2"/63mm	

RICAMBI GRUPPO ASPIRAZIONE 1" 1/2 PLASTICA CI - CM

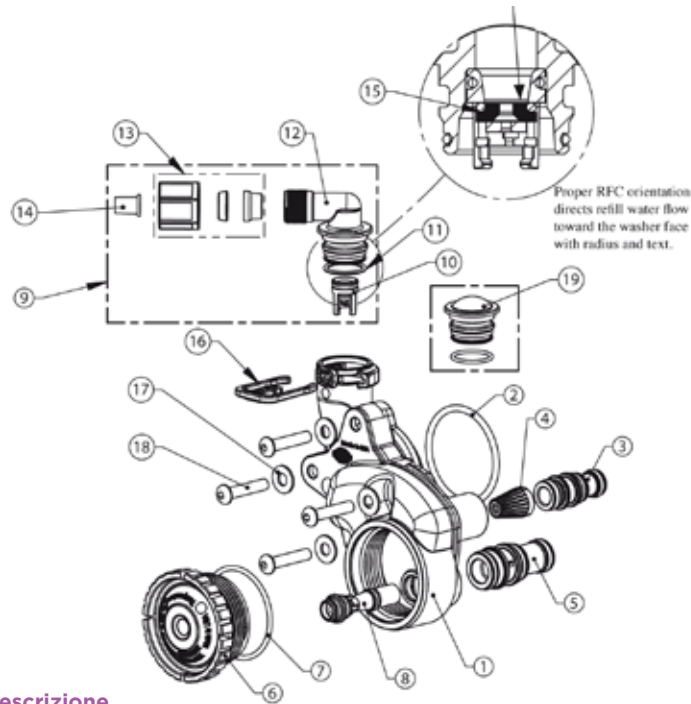
5.0

Valvole Clack



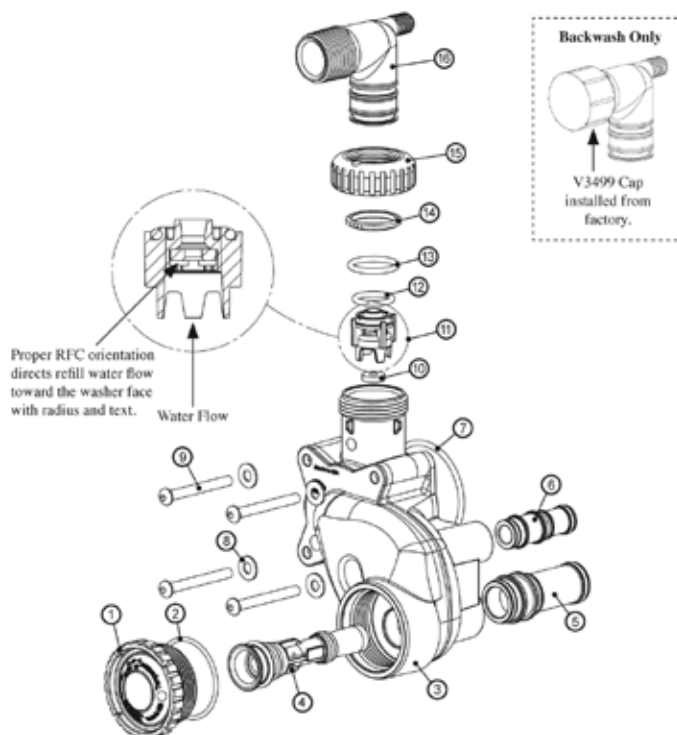
Rif.	Codice	Descrizione	€
1	H4615	RETAINING CLIP	
2	V3498	WS15 BRINE ELBOW ASY W/RFC ½	
3	V3195-01	REFILL PORT PLUG ASY	
4	V4430-04NPT	WS15P NPT DRAIN KIT	
4	V4430-04BSPT	WS15P BSPT DRAIN KIT	

RICAMBI GRUPPO ASPIRAZIONE 1" 1/2



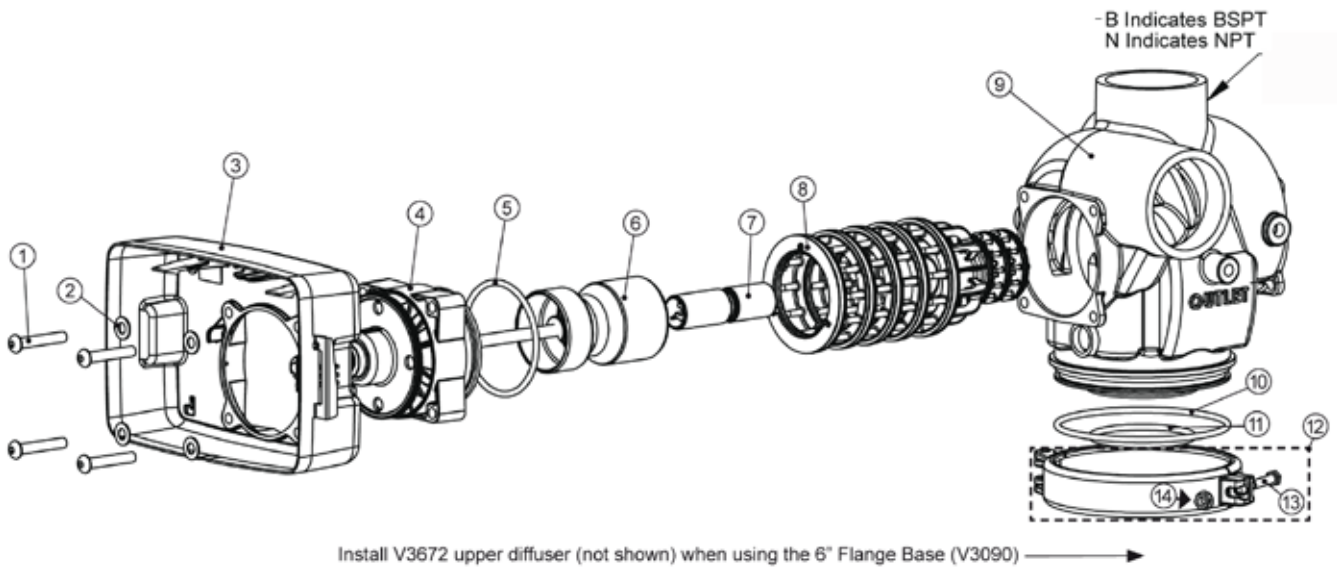
Rif.	Codice	Descrizione	€
1	V3967	WS1.5 injector body, welded assembly	
2	V3441	O-ring -226	
3	V3968	WS1.5 injector feed tube downflow (black)	
3	V3968-01	WS1.5 injector feed tube upflow (grey)	
4	V3177-01	WS1 injector screen	
5	V3969	WS1.5 injector draw tube downflow (black)	
5	V3969-01	WS1.5 injector draw tube upflow (grey)	
6	V3176	WS1 injector cap	
7	V3152	O-ring -135	
8	V3010-15D	Injector white for valve 1"1/2 x 14"	
8	V3010-15E	Injector blu for valve 1" 1/2 x 16"	
8	V3010-15F	Injector yellow for valve. 1"1/2 x 18"	
8	V3010-15G	Injector green for valve 1" 1/2 x 21"	
8	V3010-15H	Injector orange for valve 1"1/2 x 24"	
8	V3010-15I	WS15/2I injector assembly i x 30"	
8	V3010-15Z	Injector blind x ws1.5ci filt	
9	V3498	WS 1.5 injector refill flow control, 1/2"	
10	V3428	WS 1.5 refill retainer assembly (0.5 gpm)	
11	V3163	O-ring -019	
12	H4612	Regenerant elbow w/flow control	
13	JCPG-8PBLK	Nut, compression, 1/2" black	
14	JCP-P-8	Insert, polytube 1/2"	
15	V3182	Refill flow control (0.5 gpm)	
16	H4615	Retaining clip	
17	V3724	Washer, flat stainless steel	
18	V3642	Bolt, bhcs stainless steel 1/4-20x 1 1/4	
19	V3195-01	Refill port plug	

RICAMBI GRUPPO ASPIRAZIONE 2"



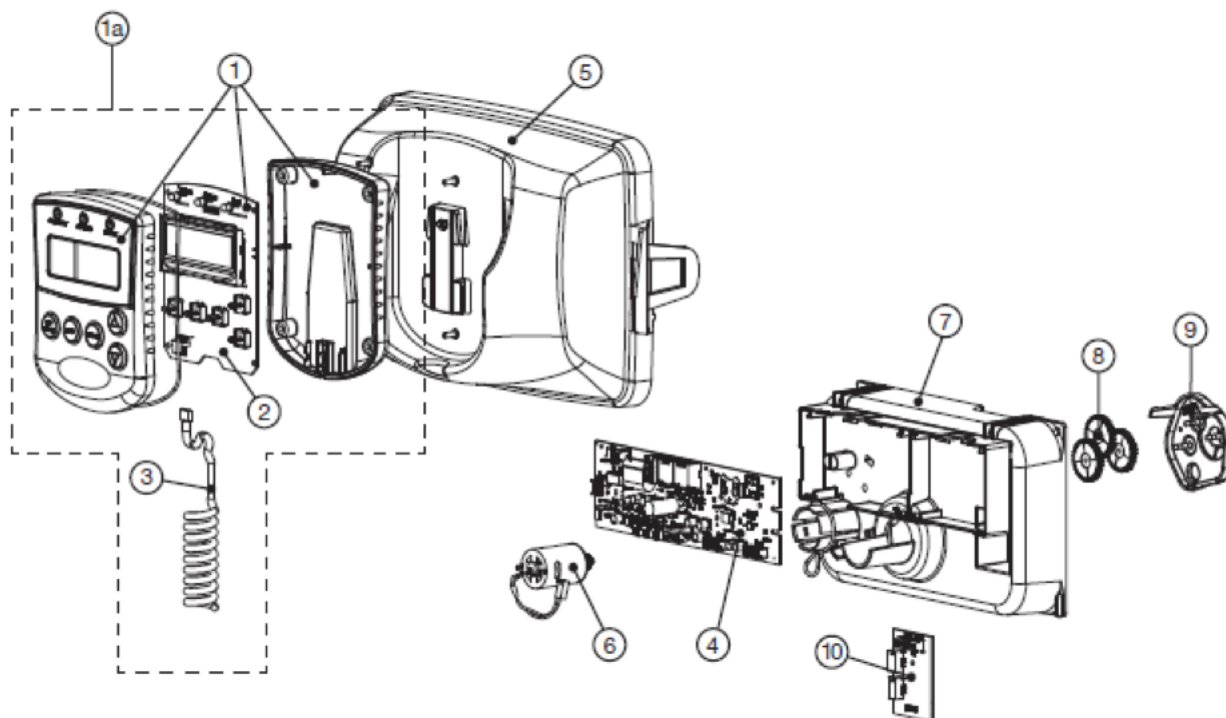
Rif.	Codice	Descrizione	€
1	V3477	WS2H/3 Injector Cap Machined	
2	V3152	Injector plug o-ring 135	
3	V3727	WS2 Injector Body Assembly	
4	V3010-2T-15D	WS2/2H/3 Injector Assembly bianco x 14"	
4	V3010-2U-15E	WS2/2H/3 Injector Assembly blu x 16"	
4	V3010-2A	WS2/2H/3 Injector Assembly A x 18"	
4	V3010-2B	WS2/2H/3 Injector Assembly B x 21"	
4	V3010-2C	WS2/2H/3 Injector Assembly C x 24"	
4	V3010-2D	WS2/2H/3 Injector Assembly D x 30"	
4	V3010-2E	WS2/2H/3 Injector Assembly E x 36"	
4	V3010-2F	WS2/2H/3 Injector Assembly F x 42"	
4	V3010-2G	WS2/2H/3 Injector Assembly G x 48"	
5	V3731	WS2 Injector Draw Tube Assy Downflow (color black)	
5	V3731-01	WS2 Injetor Draw Tube Upflow (color gray)	
6	V3730	WS2 Injector Feed Tube Assy Downflow (color black)	
6	V3730-01	WS2 Injector Feed Tube Upflow (color gray)	
7	V3315	O-ring 231 (WS2H Injector Housing)	
8	V3724	Washer Flat SS 1/4	
9	V3643	Bolt BHCS SS 1/4" 20X2,25	
10	V3162-022	DLFC 2.2 GPM x scarico 3/4	
11	V3231	WS2/2H/3 Refill Flow Control Retainer	
12	V3277	O-ring 211 (Refill Flow Control Assy)	
13	V3105	O-ring 215 in-out fitting	
14	V3150	In/out fitting ring	
15	V3151	WS1 Nut 1" QC	
16	V3149	WS1 Fitting 1" PVC Male NPT Elbow	

RICAMBI CORPO VALVOLA 3"



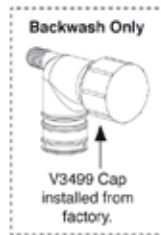
Rif.	Codice	Descrizione	€
1	V3274	WS2 screw BTNSKT HD SS 3/8" - 16X2	
2	V3291	WS2 Washer SS 3/8"	
3	V3225	WS2H/3 Back Plate	
4	V3093	WS3 Drive Assembly	
5	V3289	O-ring 344 (WS2H/3 Drive Cap)	
6	V3666-01	WS3 Piston	
7	V3238-01	WS2H/3 Brine Piston	
8	V3092	WS3 Stack Assembly	
9	V3667BSPT-03	WS3 BSPT body W/V3465 plug	
10	V3763	O-ring 361 (WS3 Body)	
11	V3762	O-ring 341 (For Valve Bodies W/NPT or BSPT Threads)	
12	V3091	WS3 Base Clamp Assembly	
13	V3276	WS2 bolt HEX SS 5/16"-18X1 3/4	
NS	V3672	WS3 Top Baffle Diffuser 3"/90mm	

RICAMBI TIMER 3H NEW

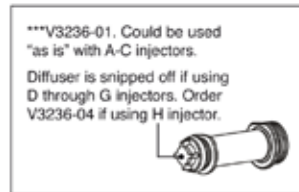
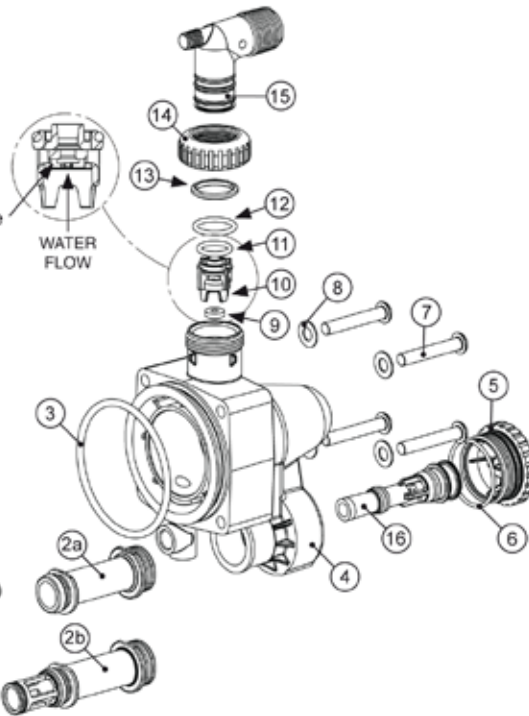


Rif.	Codice	Descrizione	€
1	V3068	WS2H/3 Pod front/back covers	
1a	V3082-01	WS2H/3 Graphics pod asy w/brd	
2	V3241-02BOARD	WS2H/3 display grph pod pcb repl	
3	V3248-01	WS2H/3 graphics pod cable	
4	V3242-03BOARD	WS2H/3 lv w/ modbus pcb repl	
5	V3224-01R	WS2H/3 Cover asy platinum	
6	V3107-01	WS1 Motor asy	
7	V3226-01	WS2H/3 Drive bracket asy	
8	V3110	WS1 Drive gear 12x36	
9	V3109	WS1 Drive gear cover	
10	V4427	WS2H/3 pcb relay exp kit	
NS	V3461-02	WS2H/3 24VDC 0.8A PWR SUPPLY	
NS	V3461EU-02	WS2H/3 24VDC 0.8A EU PWRSUPPLY	
NS	V3461UK-02	WS2H/3 24VDC 0.8A UK PWRSUPPLY	

RICAMBI GRUPPO ASPIRAZIONE 3H



Proper RFC orientation directs refill water flow towards the washer face with radius and text.

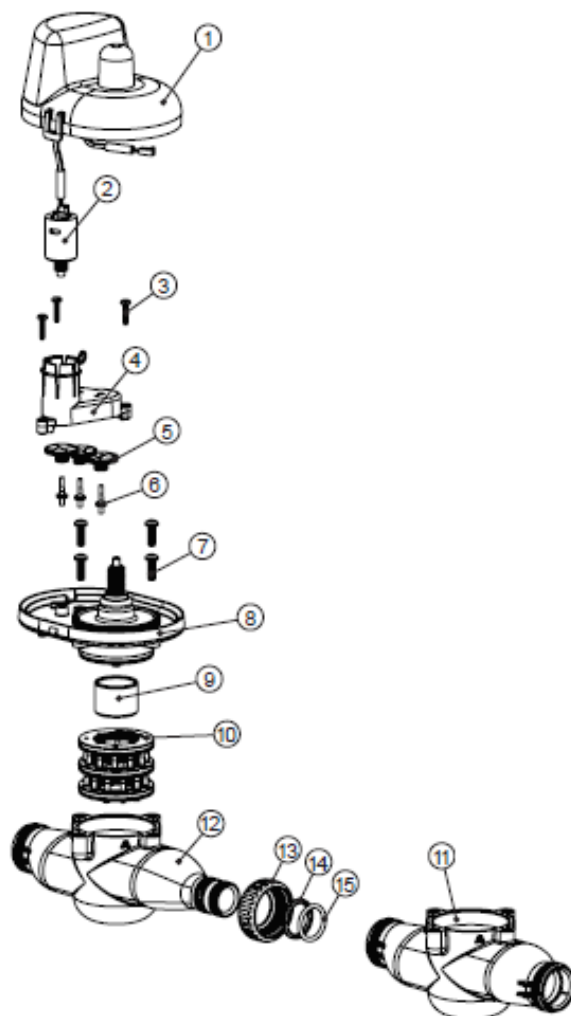


Rif.	Codice	Descrizione	€
1	V3237-01	WS2H/3 Soft Water Fill Tube Assembly	
2a	V3236-04	WS2H Injector Tube Assembly A through H	
2b	V3670-01	WS3 Injector Tube Downflow Assembly	
3	V3289	O-ring 344	
4	V3067	WS2H/3 Brine Body Assembly	
5	V3477	WS2H/3 Injector Cap Machined	
6	V3152	Injector plug o-ring 135	
7	V3275	WS2 screw BSHD SS 3/8"-16X2 1/4"	
8	V3291	WS2 Washer SS 3/8"	
9	V3162-022	DLFC 2.2 GPM per scarico 3/4	
10	V3231	WS2/2H/3 Refill Flow Control Retainer	
11	V3277	O-Ring 211 (Refill Flow Control Assy)	
12	V3105	O-Ring 215 in-out fitting	
13	V3150	In/out fitting ring	
14	V3151	Plastic ferrule in/out fitting	
15	V3149	WS1 Fitting 1" PVC Male NPT Elbow	
16	V3010-2A	WS2/2H/3 Injector Assembly A x 18"	
16	V3010-2B	WS2/2H/3 Injector Assembly B x 21"	
16	V3010-2C	WS2/2H/3 Injector Assembly C x 24"	
16	V3010-2D	WS2/2H/3 Injector Assembly D x 30"	
16	V3010-2E	WS2/2H/3 Injector Assembly E x 36"	
16	V3010-2F	WS2/2H/3 Injector Assembly F x 42"	
16	V3010-2G	WS2/2H/3 Injector Assembly G x 48"	
16	V3010-2H	WS2H/3 Injector Assembly grey H x 63"	
NS	V3189	WS1 Fitting 3/4" & 1" PVC Solvent Elbow	
NS	V3499	WS2H/3 Fitting Cap 1" Threaded	
NS	V3797	WS1 Fitting 1" PVC Male BSPT Elbow	

RICAMBI VALVOLA A 2 VIE 1" & 1.25" FF FM

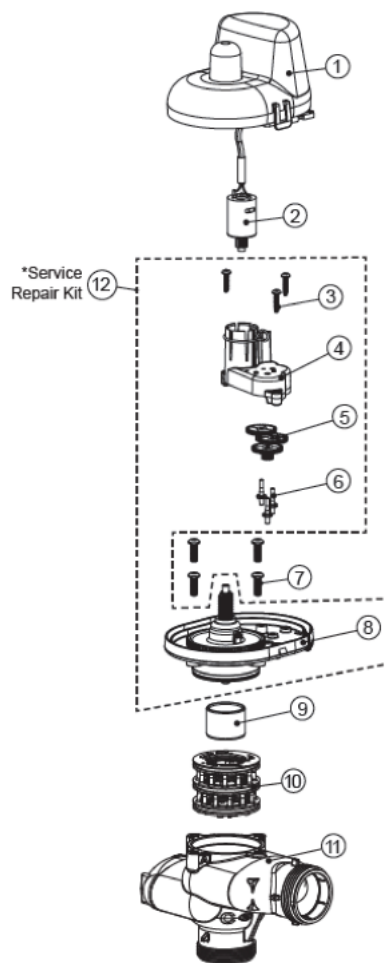
5.0

Valvole Clack



Rif.	Codice	Descrizione	€
1	V3073	MAV/NOHWBY COVER ASY	
2	V3476	WS MOTOR ASY 8 FT	
3	V3592	SCREW #8-3/4 PHPN T-25 SS	
4	V3262-01	WS1.5&2ALT/2BY REDUCGEARCVRAS	
5	V3110	WS1 DRIVE REDUCING GEAR 12X36	
6	V3264	WS2 BYPASS REDUCTION GEAR AXLE	
7	V3527	SCREW 1/4-20 X 3/4 BHSCS SS	
8	V3072	MAV/NOHWBY 1/125/15 DRIVE ASY	
9	V3506-01	MAV/NOHRD 1/125/15 PISTON	
10	V3074	MAV/NOHWBY 1/125/15 STACK ASY	
11	V3521FF	NOHRD WTR BYPASS BODY ASY F-F	
12	V3521FM	NOHRD WTR BYPASS BODY ASY F-M	
13	V3151	WS1 NUT 1 QC	
14	V3150	WS1 SPLIT RING	
15	V3105	O-RING 215	

RICAMBI VALVOLA A 2 VIE 1.5" IN PLASTICA

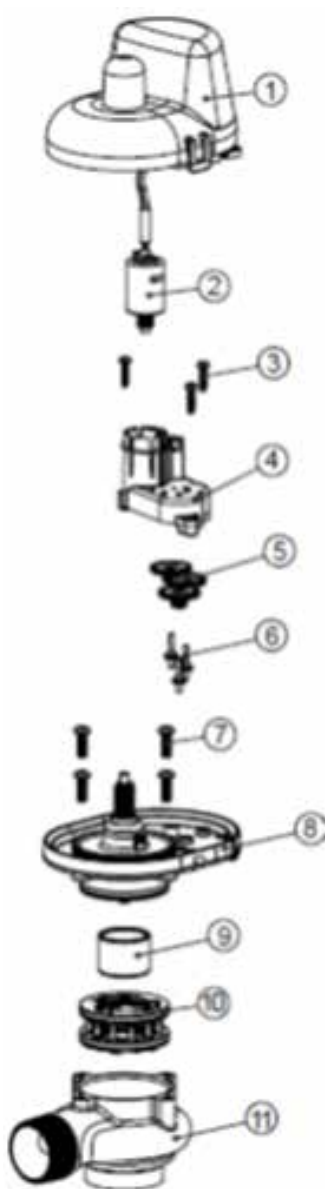


Rif.	Codice	Descrizione	€
1	V3073	MAV/NOHWBY COVER ASY	
2	V3476	WS MOTOR ASY 8 FT	
3	V3592	SCREW #8-1 PHPN T-25 SS	
4	V3262-01	WS REDUCTION GEAR COVER ASY	
5	V3110-01	WS1 DRIVE REDUCING GEAR PLAIN	
6	V3264	WS2 BYPASS REDUCTION GEAR AXLE	
7	V3527	SCREW 1/4-20 X 3/4 BHSCS SS 5/32" HEX ALLEN WRENCH REQUIRED)	
8	V3072	MAV/NOHWBY 1/125/15 DRIVE ASY	
9	V3506-01	MAV/NOHRD 1/125/15 PISTON	
10	V3074	MAV 1/125/15 STACK ASY	
11	V4380	WS15P NHWBY BONDED BODY	
12	V3042	WS1/1.25/1.5 MAV & NHWB SERVICE PACK	
Not Shown	V3805	STRAIN RELIEF COVER KIT	

RICAMBI VALVOLA A 2 VIE 1.5"

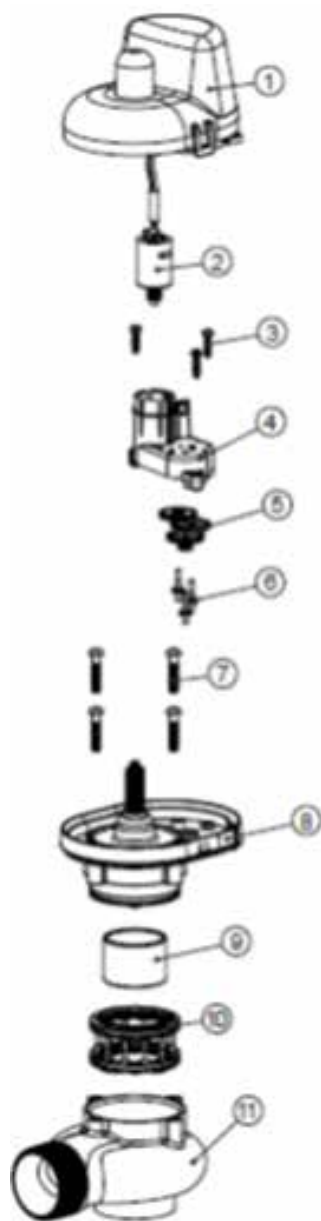
5.0

Valvole Clack



Rif.	Codice	Descrizione	€
1	V3073	MAV/NOHWBY COVER ASY	
2	V3476	WS MOTOR ASY 8 FT	
3	V3592	SCREW #8-3/4 PHPN T-25 SS	
4	V3262-01	WS1.5&2ALT/2BY REDUCGEARCVASY	
5	V3110-01	WS1 DRIVE REDUCING GEAR PLAIN	
6	V3264	WS2 BYPASS REDUCTION GEAR AXLE	
7	V3527	SCREW 1/4-20 X 3/4 BHSCS SS 5/32" HEX ALLEN WRENCH REQUIRED)	
8	V3072	MAV/NOHWBY 1/125/15 DRIVE ASY	
9	V3506-01	MAV/NOHRD 1/125/15 PISTON	
10	V3886	WS15 NHWBY STACK ASY	
11	V3832BSPT-01	WS15 NHWBY BODY M X F BSPT	
Not Shown	V3805	STRAIN RELIEF COVER KIT	

RICAMBI VALVOLA A 2 VIE 2"

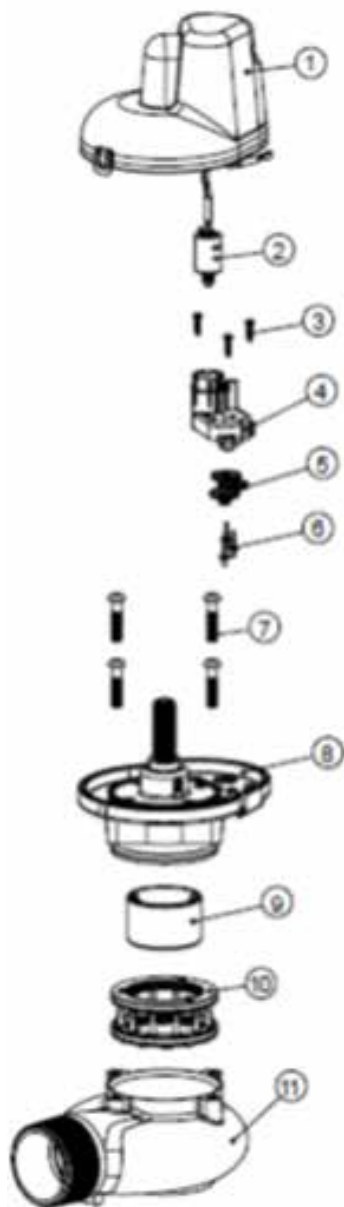


Rif.	Codice	Descrizione	€
1	V3073	MAV/NOHWBY COVER ASY	
2	V3476	WS MOTOR ASY 8 FT	
3	V3592	SCREW #8-3/4 PHPN T-25 SS	
4	V3262-01	WS1.5&2ALT/2BY REDUCGEARCVRAS	
5	V3110-01	WS1 DRIVE REDUCING GEAR PLAIN	
6	V3264	WS2 BYPASS REDUCTION GEAR AXLE	
7	V3642	SCREW 1/4-20 X 1 1/4 BHSCS SS (5/32" HEX ALLEN WRENCH REQUIRED)	
8	V3078	MAV/NOHWBY 2 DRIVE ASY	
9	V3634-01	MAV/NOHWBY 2 PISTON	
10	V3887	WS2 NHWBY STACK ASY	
11	V3828BSPT-01	WS2 NHWBY BODY M X F BSPT	
Not Shown	V3805	STRAIN RELIEF COVER KIT	

RICAMBI VALVOLA A 2 VIE 3"

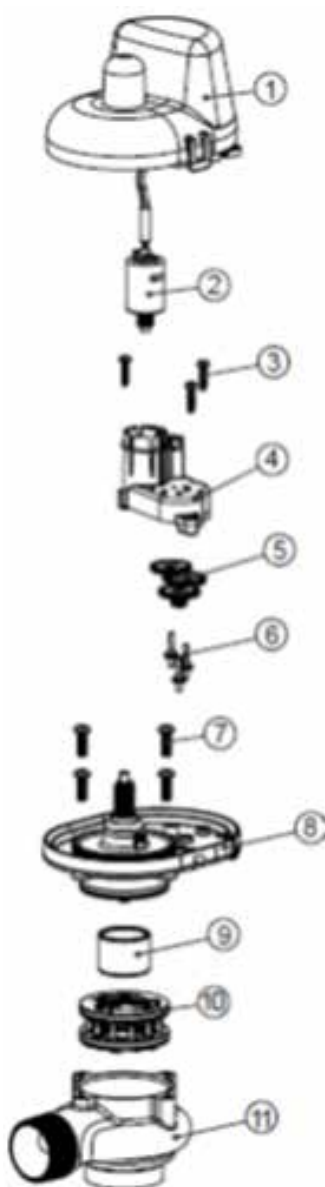
5.0

Valvole Clack



Rif.	Codice	Descrizione	€
1	V3696	WS3 MAV COVER	
2	V3476	WS MOTOR ASY 8 FT	
3	V3592	SCREW #8-3/4 PHPN T-25 SS	
4	V3262-01	WS 1.5&2ALT/2BY REDUCGEARCVASY	
5	V3110-01	WS1 DRIVE REDUCING GEAR PLAIN	
6	V3264	WS2 BYPASS REDUCTION GEAR AXLE	
7	V3789	SCREW 3/8-16 X 1.75 BHCS SS (7/32" hex allen wrench required)	
8	V3085	WS3 MAV DRIVE CAP ASY	
9	V3695-01	WS3 MAV PISTON	
10	V3888	WS3 NHWBY STACK ASY	
11	V3830BSPT-01	WS3 NHWBY M X F BODY BSPT	

RICAMBI VALVOLA A 3 VIE 1" & 1.25" FF MM

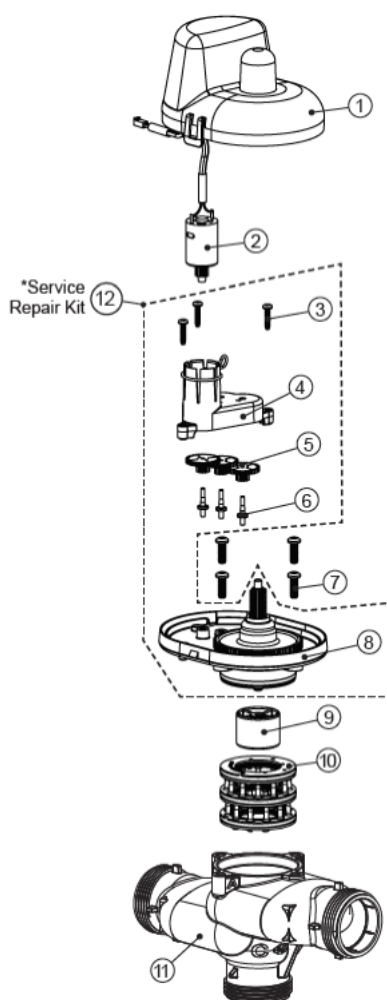


Rif.	Codice	Descrizione	€
1	V3073	MAV/NOHWBY COVER ASY	
2	V3476	WS MOTOR ASY 8 FT	
3	V3592	SCREW #8-3/4 PHPN T-25 SS	
4	V3262-01	WS1.5&2ALT/2BY REDUCGEARCVASY	
5	V3110-01	WS1 DRIVE REDUCING GEAR PLAIN	
6	V3264	WS2 BYPASS REDUCTION GEAR AXLE	
7	V3527	SCREW 1/4-20 X 3/4 BHSCS SS	
8	V3072	MAV/NOHWBY 1/125/15 DRIVE ASY	
9	V3506-01	MAV/NOHRD 1/125/15 PISTON	
10	V3074	MAV/NOHWBY 1/125/15 STACK ASY	
11	V3504FF	MAV BODY 1/125 ASY F-F	
12	V3504MM	MAV BODY 1/125 ASY M-M	
13	V3151	WS1 NUT 1 QC	
14	V3150	WS1 SPLIT RING	
15	V3105	O-RING 215	
Not Shown	V3474	WS ALT MAV 1/125 CORD 8FT BLK	

RICAMBI VALVOLA A 3 VIE 1.5" IN PLASTICA

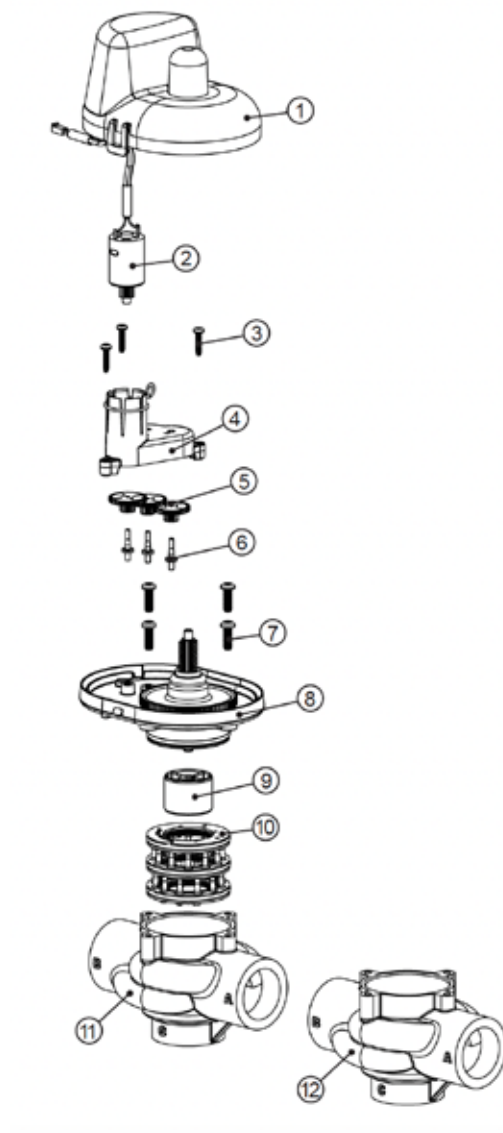
5.0

Valvole Clack



Rif.	Codice	Descrizione	€
1	V3073	MAV/NOHWBY COVER ASY	
2	V3476	WS MOTOR ASY 8 FT	
3	V3592	SCREW #8-1 PHPN T-25 SS	
4	V3262-01	WS REDUCTION GEAR COVER ASY	
5	V3110-01	WS1 DRIVE REDUCING GEAR PLAIN	
6	V3264	WS2 BYPASS REDUCTION GEAR AXLE	
7	V3527	SCREW 1/4-20 X 1 BHSCS SS (5/32" HEX ALLEN WRENCH REQUIRED)	
8	V3072	MAV/NOHWBY 1/125/15 DRIVE ASY	
9	V3506-01	MAV/NOHRD 1/125/15 PISTON	
10	V3074	MAV 1/125/15 STACK ASY	
11	V4368	WS1.5P MAV BONDED BODY	
12	V3042	WS1/1.25/1.5 MAV & NHWB SERVICE PACK	
NS	V3474	WS ALT CONNECT CORD 8FT BLK	

RICAMBI VALVOLA A 3 VIE 1.5" 3H

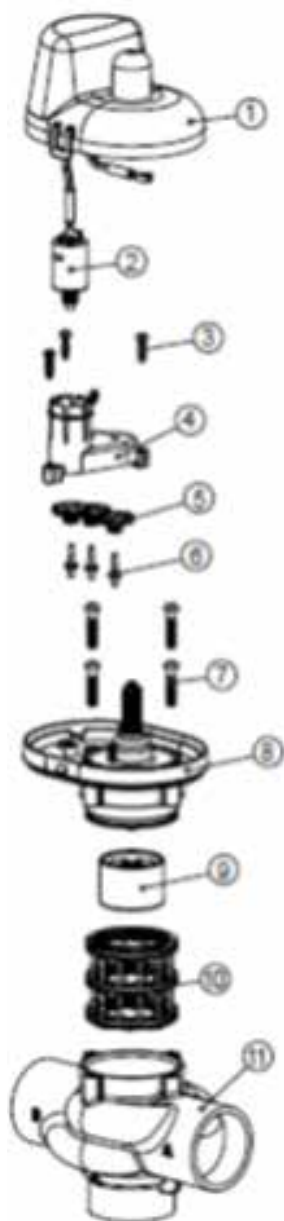


Rif.	Codice	Descrizione	€
1	V3073	MAV/NOHWBY COVER ASY	
2	V3476	WS MOTOR ASY 8 FT	
3	V3592	SCREW #8-3/4 PHPN T-25 SS	
4	V3262-01	WS1.5&2ALT/2BY REDUCGEARCVRAS	
5	V3110-01	WS1 DRIVE REDUCING GEAR PLAIN	
6	V3264	WS2 BYPASS REDUCTION GEAR AXLE	
7	V3527	SCREW 1/4-20 X 3/4 BHSCS SS	
8	V3072	MAV/NOHWBY 1/125/15 DRIVE ASY	
9	V3506-01	MAV/NOHRD 1/125/15 PISTON	
10	V3074	MAV/NOHWBY 1/125/15 STACK ASY	
12	V3525BSPT-01	MAV BODY 1.5 BSPT	
Not Shown	V3474	WS ALT CONNECT CORD 8FT BLK	

RICAMBI VALVOLA A 3 VIE 2"

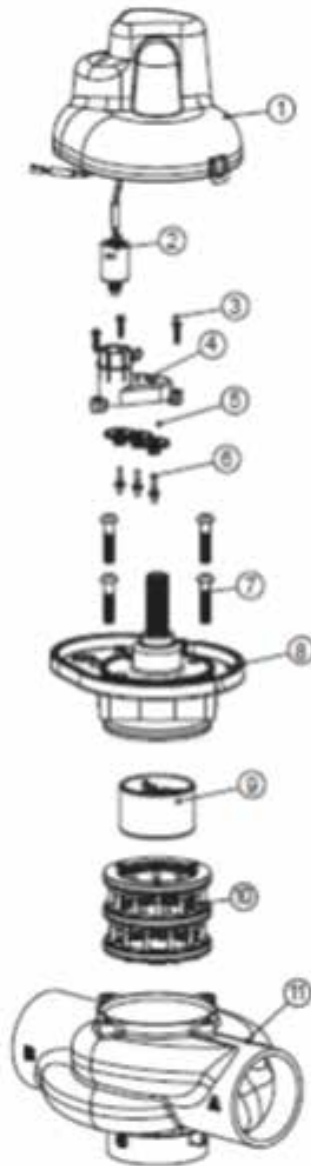
5.0

Valvole Clack



Rif.	Codice	Descrizione	€
1	V3073	MAV/NOHWBY COVER ASY	
2	V3476	WS MOTOR ASY 8 FT	
3	V3592	SCREW #8-3/4 PHPN T-25 SS	
4	V3262-01	WS1.5&2ALT/2BY REDUCGEARCVRAS	
5	V3110-01	WS1 DRIVE REDUCING GEAR PLAIN	
6	V3264	WS2 BYPASS REDUCTION GEAR AXLE	
7	V3527	SCREW 1/4-20 X 3/4 BHSCS SS	
8	V3078	MAV/NOHWBY 2 DRIVE ASY	
9	V3634-01	MAV/NOHWBY 2 PISTON	
10	V3077	MAV/NOHWBY 2 STACK ASY	
11	V3633BSPT-01	WS2 MAV BODY BSPT	
Not Shown	V3474	WS ALT CONNECT CORD 8FT BLK	

RICAMBI VALVOLA A 3 VIE 3"



Rif.	Codice	Descrizione	€
1	V3696	WS3 COVER ASY	
2	V3476	WS MOTOR ASY 8 FT	
3	V3592	SCREW #8-3/4 PHPN T-25 SS	
4	V3262-01	WS1.5,2,3 REDUCGEARCVRAS	
5	V3110-01	WS DRIVE REDUCING GEAR PLAIN	
6	V3264	WS BYPASS REDUCTION GEAR AXLE	
7	V3789	SCREW 3/8-16 x 1 3/4 BHSCS SS 7/32" hex allen wrench required)	
8	V3085	WS3 MAV DRIVE CAP	
9	V3695-01	MAV/3" PISTON	
10	V3084	MAV/STACK ASY 3"	
11	V3693BSPT-01	WS3 MAV BODY BSPT	
Not Shown	V3474	WS ALT CONNECT CORD 8FT BLK	

TABELLA DI REGOLAZIONE PER ADDOLCITORI

Per versioni Up-Flow scalare l'iniettore di due misure.

WS1 & WS1.25 Twin Injectors			DLFC GPM
Injector	Injector Color	Tank Diameter Downflow	
V3010-1A	Black	6"	1
V3010-1B	Brown	7"	1,3
V3010-1C	Violet	8"	1,7
V3010-1D	Red	9"	2,2
V3010-1E	White	10"	2,7
V3010-1F	Blue	12"	3,2
V3010-1G	Yellow	13"	4,2
V3010-1H	Green	14"	5,3
V3010-1I	Orange	16"	7,5
V3010-1J	Light Blue	18"	9
V3010-1K	Light Green	21"	10

WS1.5 Injectors			
Injector	Injector Color	Tank Diameter Downflow	
V3010-15D	White	14"	5,3
V3010-15E	Blue	16"	7,5
V3010-15F	Yellow	18"	9
V3010-15G	Green	21"	10
V3010-15H	Orange	24"	17
V3010-15I	GREY (Machined)	30"	25

WS2 & WS2 QC Injectors			
Injector	Injector Color	Tank Diameter Downflow	
V3010-2R-15B	Violet	12"	3,2
V3010-2S-15C	Red	13"	4,2
V3010-2T-15D	White	14"	5,3
V3010-2U-15E	Blue	16"	7,5
V3010-2A	Black	18"	9
V3010-2B	Black	21"	10
V3010-2C	Black	24"	17
V3010-2D	Black	30"	25
V3010-2E	Black	36"	35
V3010-2F	Black	42"	50
V3010-2G	Black	48"	70

WS3 Injectors			
Injector	Injector Color	Tank Diameter Downflow	
V3010-2A	Black	18"	9
V3010-2B	Black	21"	10
V3010-2C	Black	24"	17
V3010-2D	Black	30"	25
V3010-2E	Black	36"	35
V3010-2F	Black	42"	50
V3010-2G	Black	48"	70
V3010-2H	GREY (Machined)	63"	100





WARNING: THE OPERATOR MUST READ THE INSTRUCTIONS CAREFULLY BEFORE USING THE DEVICE.
CAUTION: DO NOT TOUCH THE OPERATOR'S FACE OR EYES WHILE USING THE DEVICE.
ATTENTION: L'UTILISATEUR DOIT LIRE ATTENTIVEMENT LE MANUEL D'INSTRUCTIONS AVANT D'UTILISER L'APPAREIL.
ATTENTION: NE PAS TOUCHER LE VISAGE NI LES YEUX DE L'UTILISATEUR PENDANT L'UTILISATION DE L'APPAREIL.



6.0

Valvole Autotrol

6.1 VALVOLE AUTOTROL 1" **161**

VALVOLA AUTOTROL 255 161

VALVOLA AUTOTROL 268 PERFORMA 162

6.2 VALVOLE AUTOTROL 1" 1/2 **163**

VALVOLA AUTOTROL MAGNUM CV 1,5" 163

6.3 VALVOLE AUTOTROL 2 **164**

VALVOLA AUTOTROL MAGNUM IT 2" 164

6.4 VALVOLE AUTOTROL DUPLEX 2 **165**

VALVOLA AUTOTROL MAGNUM DUPLEX 2" 165

6.5 ACCESSORI **166**

6.6 RICAMBI **167**

RICAMBI 255 LOGIX CORPO VALVOLA 167

RICAMBI 255 LOGIX TIMER 168

RICAMBI 255 CORPO VALVOLA MECCANICA 169

RICAMBI 255 TIMER MECCANICI 169



6.1 VALVOLE AUTOTROL 1"

VALVOLA AUTOTROL 255

Valvola per applicazioni tipicamente residenziali. Costruzione in materiale plastico (Noryl®). Disponibile con controllore elettronico per la gestione della partenza e del ciclo di rigenerazione.

Caratteristiche tecniche:

Portata esercizio 1bar dP - 3,5 m³/h

Portata controlavaggio 1,7 bar dP - 1,5 m³/h

Attacco Bombola: 2"-1/2" 8 NPSM

Attacchi Ingresso/uscita: 1"

Pressione di esercizio min 1,4 bar - max 8,3 bar

Temperatura di Esercizio min 2°C - max 38°C

Tensione di Alimentazione: 230 VAC

Frequenza di Alimentazione: 50 Hz

Materiale corpo valvola: Noryl®

Bombola addolcimento: 6"-14"

Accessori inclusi nella fornitura

Tubo Distributore Ø 27 x 1160 mm - Codice ARI00364

Diffusore sottovalvola Ø 27 - Codice ARI00345

Diffusore di Fondo Ø 27 - Codice ARI00355

Kit attacco miscelatore in ottone da 1" - Codice AU100056

Dado con ogiva integrata - Codice JP61D06P

Estremità a gomito Ø3/8"x1/4" - Codice JP70YL06P04

Coperchio per valvola 255 serie 400 - Codice 3019870

Coperchio per valvola 255 serie 700 - Codice 1236246



TIMER 460 TC

Codice	Descrizione	€
AU100032	Valvola 255/460 TC a tempo completa	



TIMER LOGIX

Codice	Descrizione	€
AU100036	Valvola 255/740 Logix a tempo completa	
AU100015	Valvola 255/742 Logix a tempo completa	
AU100038	Valvola 255/760 Logix volume completa	
AU100017	Valvola 255/762 Logix volume completa	



DUPLEX TIMER LOGIX

Codice	Descrizione	€
AU100094	Valvola 255/764 Logix duplex completa	

VALVOLA AUTOTROL 268 PERFORMA

Performa Logix è una valvola non soggetta a corrosione e resistente ai raggi UV con corpo in materiale fibrorinforzato a matrice polimerica, per una resistenza e una longevità superiori. Progettata con doppio controlavaggio per minori perdite da durezza, le sue capacità sono compatibili con serbatoi di diametro fino a 16" per addolcimento e fino a 18" per filtrazione. Inoltre, un flapper di comprovata efficacia garantisce una tenuta priva di frizione per una vita prolungata; la programmazione, salvata in memoria, non andrà perduta in caso di interruzione dell'elettricità.

Caratteristiche tecniche:

- Portata esercizio 1bar dP - 5,7 m³/h
- Portata controlavaggio 1,7 bar dP - 4,5 m³/h
- Attacco Bombola: 2" ½ 8 NPSM
- Attacchi Ingresso/uscita: 1"
- Pressione di esercizio min 1,4 bar - max 8,3 bar
- Temperatura di Esercizio min 2°C - max 38°C
- Tensione di Alimentazione: 230 VAC
- Frequenza di Alimentazione: 50 Hz
- Materiale corpo valvola: Noryl®
- Bombola addolcimento: 16"
- Bombola filtrazione: 6"-18"



Codice	Descrizione	€
AU100212	Valv. Autotrol 268/740 Crono LOGIX compl.acc.e kit att. 1	
AU100218	Valv. Autotrol 268/760 Volume LOGIX compl.acc.e kit att. 1	

6.2 VALVOLE AUTOTROL 1" 1/2

VALVOLA AUTOTROL MAGNUM CV 1,5"

La valvola di controllo Magnum è una delle più versatili sul mercato. È dotata di una piattaforma di controllo completamente elettronica, con un super condensatore che permette un back-up di 24 ore, rendendo superfluo l'uso di una batteria. Inoltre, l'assieme stile cartuccia garantisce una facile installazione e pulizia di iniettori e refill.

Caratteristiche tecniche:

- Portata esercizio 1bar dP - 17,3 m³/h
- Portata controlavaggio 1,7 bar dP - 20,2 m³/h
- Attacco Bombola: 4" 8 NPSM
- Attacchi Ingresso/uscita: 1,5"
- Pressione di esercizio min 1,7 bar - max 7 bar
- Temperatura di Esercizio min 2°C - max 38°C
- Tensione di Alimentazione: 230 VAC
- Frequenza di Alimentazione: 50 Hz
- Materiale corpo valvola: Noryl®



NHWB = Non Hard Water Bypass

HWB = Hard Water Bypass

Codice	Descrizione	€
AU100721	Valv. Magnum cv 298/762 HWB 16"-Inj-BLFC-DLFC, 1,5"+acc.	
AU100722	Valv. Magnum cv 298/762 HWB 18"-Inj-BLFC-DLFC, 1,5"+acc.	
AU100723	Valv. Magnum cv 298/762 HWB 21"-Inj-BLFC-DLFC, 1,5"+acc.	
AU100734	Valv. Magnum cv 298/762 HWB 24"-Inj-BLFC-DLFC, 1,5"+acc.	
AU100731	Valv. Magnum cv 298/762 NHWB 16"-Inj-BLFC-DLFC, 1,5"+acc.	
AU100732	Valv. Magnum cv 298/762 NHWB 18"-Inj-BLFC-DLFC, 1,5"+acc.	
AU100733	Valv. Magnum cv 298/762 NHWB 21"-Inj-BLFC-DLFC, 1,5"+acc.	
AU100734	Valv. Magnum cv 298/762 NHWB 24"-Inj-BLFC-DLFC, 1,5"+acc.	

6.3 VALVOLE AUTOTROL 2

VALVOLA AUTOTROL MAGNUM IT 2"

La valvola di controllo Magnum è una delle più versatili sul mercato. È dotata di una piattaforma di controllo completamente elettronica, con un super condensatore che permette un back-up di 24 ore, rendendo superfluo l'uso di una batteria. Inoltre, l'assieme stile cartuccia garantisce una facile installazione e pulizia di iniettori e refill. Caratteristiche tecniche:

- Portata esercizio 1bar dP - 18,2 m³/h
- Portata controlavaggio 1,7 bar dP - 20,2 m³/h
- Attacco Bombola: 4" 8 NPSM
- Attacchi Ingresso/uscita: 1,5"
- Pressione di esercizio min 1,7 bar - max 7 bar
- Temperatura di Esercizio min 2°C - max 38°C
- Tensione di Alimentazione: 230 VAC
- Frequenza di Alimentazione: 50 Hz
- Materiale corpo valvola: Noryl®
- Bombola addolcimento: 36"



NHWB = Non Hard Water Bypass HWB = Hard Water Bypass

Codice	Descrizione	€
AU100763	Valv. Magnum IT 298/762 HWB 21"-Inj-BLFC-DLFC, 2,0"+acc.	
AU100764	Valv. Magnum IT 298/762 HWB 24"-Inj-BLFC-DLFC, 2,0"+acc.	
AU100765	Valv. Magnum IT 298/762 HWB 30"-Inj-BLFC-DLFC, 2,0"+acc.	
AU100766	Valv. Magnum IT 298/762 HWB 36"-Inj-BLFC-DLFC, 2,0"+acc.	
AU100773	Valv. Magnum IT 298/762 NHWB 21"-Inj-BLFC-DLFC, 2,0"+acc.	
AU100774	Valv. Magnum IT 298/762 NHWB 24"-Inj-BLFC-DLFC, 2,0"+acc.	
AU100775	Valv. Magnum IT 298/762 NHWB 30"-Inj-BLFC-DLFC, 2,0"+acc.	
AU100776	Valv. Magnum IT 298/762 NHWB 36"-Inj-BLFC-DLFC, 2,0"+acc.	

6.4 VALVOLE AUTOTROL DUPLEX 2

VALVOLA AUTOTROL MAGNUM DUPLEX 2"

- indicati per sistemi automatici di addolcimento acqua industriali;
- predisposti per il funzionamento sia in duplex alternato sia in duplex parallelo;
- composti da n.2 valvole (una "master" e l'altra "slave") con timer 764 elettronico volumetrico;
- portata di esercizio della singola colonna 18,2mc/h
- range capacità di resina della singola colonna = 100 + 700 litri;
- adattatori, raccordi e accessori
- il sistema di reintegro al tino salamoia non necessita di valvola a galleggiante di sicurezza, ma soltanto di air-check
- le tubazioni di intercollegamento non sono comprese
- completi di presa alimentatore 12/230V - 50Hz con spina europea



Codice	Descrizione	€
AU100803	Valv. Magnum IT 298/764TW 21"-Inj-BLFC-DLFC, 2.0"+acc.	
AU100804	Valv. Magnum IT 298/764TW 24"-Inj-BLFC-DLFC, 2.0"+acc.	
AU100805	Valv. Magnum IT 298/764TW 30"-Inj-BLFC-DLFC, 2.0"+acc.	
AU100806	Valv. Magnum IT 298/764TW 36"-Inj-BLFC-DLFC, 2.0"+acc.	

6.5 ACCESSORI

Codice	Descrizione	€
AU100056	Kit attacco miscelatore in ottone 1" per Autotrol 255	
AU100055	Kit attacco by,pass 256 1" per Autotrol 255 plastica	
AU100062	Kit attacco in plastica ¾" per Autotrol 255	
AU100064	Kit attacco in plastica 1" per Autotrol 255	
1040769	By-pass 256 perAutotrol 255 in plastica	
1244336	Kit produttore di cloro per Logix 255/268	
AU100072	Kit raccordi attacco in ottone 1" per Autotrol 263/268 completo di ghiera in plastica e guarnizioni	
1000814	Trasformatore 220 V - 12 V per valvola Autotrol	
ARI00573	Produttore cloro per LOGIX	



6.0

Valvole Autotrol

6.6 RICAMBI

RICAMBI 255 LOGIX CORPO VALVOLA

Codice	Descrizione	€
1244650	255 valve assy, w/o flow controls	
1033784	255 tank adapter new style	
1010154	O-ring EP	
1232370	O-ring EP	
1235340	Top plate, 255 valve, 700/860 series	
1235341	Spring, one piece, 255 valve	
1236246	Cover, valve, 255/Performa, 700/860	
1267672	Slim line cover 255 700/800	
1001404	O-ring group: tank adapter	
1040459	O-ring group: piping boss	
1001986	13/16" rubber insert (optional)	
1000250	Valve disk kit - standard/sev	
1239760	Blending Valve Kit 400 & 700 Series	
1031402	Multilingual language locking bar	
1234170	Locking bar screw - no. 8-9/16"	
1235353	Cam 255/700-860 series valve, std, black	
1238861	Motor + cable 700 series controller, 12V 50/60 Hz	
1000226	Screen/cap assy w/ O-ring	
1035730	"E" injector (high efficiency) - yellow (6" dia. vessels)	
1035731	"F" injector (high efficiency) - peach (7" dia. vessels)	
1035732	"G" injector (high efficiency) - tan (8" dia. vessels)	
1035733	"H" injector (high efficiency) - Lt purple (9" dia. vessels)	
1035734	"J" injector (high efficiency) - Lt blue (10" dia. vessels)	
1035735	"K" injector (high efficiency) - pink (12" dia. vessels)	
1035736	"L" injector (high efficiency) - orange (13-14" dia. vessels)	
1000269	injector cap with O-ring	
1000209	No. 7 (1.2 gpm; 4.5 lpm)	
1000210	No. 8 (1.6 gpm; 6.1 lpm)	
1000211	No. 9 (2.0 gpm; 7.6 lpm)	
1000212	No. 10 (2.5 gpm; 9.5 lpm)	
1000213	No. 12 (3.5 gpm; 13.2 lpm)	
1000214	No. 13 (4.1 gpm; 15.5 lpm) no ball	
1000215	No. 14 (4.8 gpm; 18.2 lpm) no ball	
1243510	Regenerant refill controller, .33 gpm no ball	
1032416	Air check kit 3/8" male	
1032417	Air check kit 1/4" male (std)	
1235373	Module, sensor, photo interrupter	
3029962	Motor locking pin (white)	
1030502	Ball, flow control internal up to no 12 included	
1033066	New to old style air check adapter	

Codice	Descrizione	€
1244336	Chlorine generator kit, 0.33 gpm	
1242411	Extension cord 50 cm for cabinets (motor, opt. sens., turbine wires)	
1235446	Turbine cable, Logix, short	
1239711	Switch kit, front mount, 0.1 Amp	
1239752	Switch kit, front mount, 5 Amp	
1239753	Switch kit, top plate mount, 0.1 Amp	
1239754	Switch kit, top plate mount, 5 Amp	

6.0

Valvole Autotrol

RICAMBI 255 LOGIX TIMER

Codice	Descrizione	€
1242147	Logix 740 C controller - picto	
1242165	Logix 760 C controller - picto	
1242159	Logix 742 C controller - picto	
1265830	Logix 762 C controller - picto	

RICAMBI 255 CORPO VALVOLA MECCANICA

Codice	Descrizione	€
1000232	Valve assy w/o flow controls	
1031950	Camshaft standard one piece	
1033025	Camshaft extra salt/long rinse segmented	
1033026	Camshaft long rinse segmented	
1031391	Timer locking pin	
1000226	Screen/cap assy with O-ring	
1000209	No. 7 (1.2 gpm; 4.5 lpm)	
1000210	No. 8 (1.6 gpm; 6.1 lpm)	
1000211	No. 9 (2.0 gpm; 7.6 lpm)	
1000212	No. 10 (2.5 gpm; 9.5 lpm)	
1000213	No. 12 (3.5 gpm; 13.2 lpm)	
1000214	No. 13 (4.1 gpm; 15.5 lpm)	
1000215	No. 14 (4.8 gpm; 18.2 lpm)	
1030502	Flow control ball	
1034261	Brine refill control 1 to 10 lbs salt	
1034263	Brine refill control 1 to 19 lbs salt	
1032970	A injector - white	
1032971	B injector - blue	
1032972	C injector - red	
1000269	Injector cap with O-ring	
1033784	Tank adapter assy	
1032417	Air check kit	
1010154	O-ring EP	
1010428	O-ring 1 x 1-3/8 x 3/16 (1" riser tube)	
1031402	Multilingual language locking bar	
1234170	Top plate screw no 8 x 9/16"	
1001580	Spring, valve discs	
3019871	Top plate 255 singlespring	
1033066	New to old air check adapter	
1001404	O-ring set	
1040459	O-ring set	
1001986	13/16 rubber insert (optional)	
1000250	Standard/sev valve discs for 255	
1239760	Blending Valve Kit 400 & 700 Series	
3019873	Lever, locking cam, 255	

RICAMBI 255 TIMER MECCANICI

Codice	Descrizione	€
4000610	460TC control 12V/50Hz 118 grey symbol	
4000611	460TC control 12V/50Hz 59 grey symbol	
1030007	460i timer	





7.0

Valvole Fleck

7.1 FLECK

175

VALVOLA RESIDENZIALE 4600 MECCANICA E 4600 ELETTRONICA SXT	175
VALVOLA 4600 MECCANICA CON ACCESSORI	175
VALVOLA 4600 ELETTRONICA SXT CON ACCESSORI	175
VALVOLA RESIDENZIALE 5600 MECCANICA E 5600 ELETTRONICA SXT	176
VALVOLA 5600 ELETTRONICA SXT CON ACCESSORI	176
VALVOLA TWIN 9000 TIMER MECCANICO E TIMER SXT	177
VALVOLA 9000 TIMER MECCANICO CON ACCESSORI	177
VALVOLA 9000 TIMER SXT CON ACCESSORI	177
VALVOLA TWIN 9100 TIMER SXT	178
VALVOLA TWIN 9500 TIMER MECCANICO E TIMER SXT	179
VALVOLA 9500 TIMER MECCANICO CON ACCESSORI	179
VALVOLA 9500 TIMER SXT CON ACCESSORI	179
VALVOLA INDUSTRIALE 2750 TIMER SXT	180
VALVOLA INDUSTRIALE 2850 TIMER SXT	181
VALVOLA INDUSTRIALE 2910 TIMER SXT	182
VALVOLA INDUSTRIALE 3150 TIMER NXT	183
VALVOLA INDUSTRIALE 3900 TIMER NXT	184

7.2 ACCESSORI FLECK

185

YOKES	185
BY-PASS	185
VALVOLE SALAMOIA DI SICUREZZA	186
AIR CHECKS	186
TUBI DISTRIBUZIONE	187
DISTRIBUTORI INFERIORI	187
TUBI	187
CONTATORI IN LINEA PER SE, SXT, ET & NT	187
CONTATORI	187
VARI	188

7.3 RICAMBI FLECK

189

RICAMBI 4600	189
PARTS FOR OBSOLETE MODELS	190
PARTS FOR OTHER VALVE CONFIGURATIONS	190
RICAMBI 5600	191
PARTS FOR OBSOLETE MODELS	191
PARTS FOR OTHER VALVE CONFIGURATIONS	192

POWER HEAD 4600/5600 MECHANICAL/SXT	193
PARTS FOR OBSOLETE MODELS	193
RICAMBI 5800	194
PARTS FOR OTHER VALVE CONFIGURATIONS	195
POWER HEAD 5800/5810/5812	195
RICAMBI 9000	195
PARTS FOR OBSOLETE MODELS	197
PARTS FOR OTHER VALVE CONFIGURATIONS	197
RICAMBI 9100	198
PARTS FOR OBSOLETE MODELS	199
PARTS FOR OTHER VALVE CONFIGURATIONS	199
RICAMBI 9500	200
PARTS FOR OBSOLETE MODELS	201
PARTS FOR OTHER VALVE CONFIGURATIONS	201
POWER HEAD 9000/9100/9500	203
PARTS FOR OBSOLETE MODELS	204
RICAMBI 2750	204
PARTS FOR OBSOLETE MODELS	206
PARTS FOR OTHER VALVE CONFIGURATIONS	206
RICAMBI 2850	207
PARTS FOR OBSOLETE MODELS	209
PARTS FOR OTHER VALVE CONFIGURATIONS	209
RICAMBI 2910	210
PARTS FOR OBSOLETE MODELS	212
PARTS FOR OTHER VALVE CONFIGURATIONS	212
POWER HEAD 2910 ADAPTER	213
POWER HEAD 2510/2750/2850/2910 UPPER	213
PARTS FOR OBSOLETE MODELS	214
RICAMBI 3150	214
PARTS FOR OBSOLETE MODELS	215
PARTS FOR OTHER VALVE CONFIGURATIONS	215
RICAMBI 3900	217
PARTS FOR OBSOLETE MODELS	218
PARTS FOR OTHER VALVE CONFIGURATIONS	218
POWER HEAD 3150/3900 UPPER	219
PARTS FOR OBSOLETE MODELS	220
PMECHA	220

MECHANICAL TIMER 3200 SERIES/9000 SERIES	221
SPARE PARTS FOR OBSOLETE VALVES	223
RICAMBI 5000 SXT	223
POWER HEAD 5000 SXT	223
RICAMBI 6600/6665 & 6700/6765	224
POWER HEAD 6600	224
POWER HEAD 6700	225
RICAMBI 7700	225
POWER HEAD 7700	226
RICAMBI 2510	227
RICAMBI 5810	228
RICAMBI 5812	229
ALTRI RICAMBI	230

7.1 FLECK

VALVOLA RESIDENZIALE 4600 MECCANICA E 4600 ELETTRONICA SXT

Caratteristiche tecniche:

- Portata esercizio 1 bar dP - 4,5 m³/h
- Portata controlavaggio 1,8 bar dP - 1,6 m³/h
- Attacco Bombola: 2" 1/2 8 NPSM
- Attacchi Ingresso/uscita: 1" a richiesta 3/4"
- Pressione di esercizio min 1,4 bar - max 8,5 bar
- Temperatura di Esercizio min 4°C - max 82°C (65°C versione volumetrica)
- Tensione di Alimentazione: 230 VAC
- Frequenza di Alimentazione: 50 Hz
- Materiale corpo valvola: Bronzo
- Bombola addolcimento: 6"-12"



Per acqua calda

Accessori inclusi nella versione addolcimento

Tubo Distributore HW Ø 27 x 1950 - Codice FLA21675

Air Check HW 3/8" - Codice FLA23473

Yoke ottone da 1" - Codice FLA13398-10

Bombola filtro 9"-12" (DLFC 3/4") - 13"-21" (DLFC 1")

VALVOLA 4600 MECCANICA CON ACCESSORI

Valvola per applicazioni con acqua calda. Il corpo valvola è in ottone. La versione volumetrica può essere usata con acqua fino ad 65°C. La versione cronometrica può essere usata fino a 82°C.

- Salamoia regolabile
- Avvio rigenerazione Cronometrica: 12 giorni
- Avvio rigenerazione Volumetrica: ritardata



Codice	Descrizione	€
FL46001602	Valvola 4600/1600 acqua calda 82°C completa	
FL46001606	Valvola 4600/1600 3/4" Volume 8 m ³ acqua calda 65°C completa	

VALVOLA 4600 ELETTRONICA SXT CON ACCESSORI

Valvola per applicazioni con acqua calda. Il corpo valvola è in ottone ideale per applicazioni di addolcimento e filtrazione, con scheda elettronica interamente programmabile per il controllo del ciclo rigenerativo e della partenza della rigenerazione.

- Display retroilluminato
- Completa programmabilità del ciclo rigenerativo
- Partenza della rigenerazione: cronometrica, volumetrica immediata, volumetrica ritardata, manuale
- Indicatori di servizio e di auto diagnosi
- Opzioni avanzate di programmazione, incluso la possibilità di programmare fino a 6 cicli di rigenerazione con regolazione indipendente dei tempi
- Possibilità di doppio controlavaggio



Codice	Descrizione	€
FL46001612	Valvola Fleck 4600/1600 SXT acqua calda 82°C completa	

VALVOLA RESIDENZIALE 5600 MECCANICA E 5600 ELETTRONICA SXT

Caratteristiche tecniche:

- Portata esercizio 1 bar dP: 4,5 m³/h
- Portata controlavaggio 1,8 bar dP: 1,6 m³/h
- Attacco Bombola: 2" ½ 8 NPSM
- Attacchi Ingresso/uscita: 1" a richiesta ¾"
- Pressione di Esercizio: min 1,4 bar - max 8,5 bar
- Temperatura di Esercizio: min 4°C - max 43°C
- Tensione di alimentazione 230 VAC o Trasformatore 230-24 VAC
- Alimentazione Motore: 230 Vac o 24 Vac
- Frequenza di alimentazione: 50 Hz
- Materiale corpo valvola: Noryl™
- Bombola addolcimento: 6"-12" (1600)
- Bombola Filtrazione: 6"-10" (1600)

Accessori inclusi nella versione addolcimento

Tubo Distributore Ø 27 x 1160 mm - Codice ARI00364
 Diffusore di Fondo Ø 27 - Codice ARI00355
 Yoke ottone da 1" - Codice FLA13398-10
 Air Check 3/8" - Codice FLA18168

Accessori inclusi nella versione filtro

Tubo Distributore Ø 27 x 1160 mm - Codice ARI00364
 Diffusore di Fondo Ø 27 - Codice ARI00355
 Yoke ottone da 1" - Codice FLA13398-10



Codice	Descrizione	€
FL56001601	Valvola 5600/1600 220v completa	
FL56001605	Valvola 5600/1600 3/4" Volume 8 m ³ 220v completa	

VALVOLA 5600 ELETTRONICA SXT CON ACCESSORI

Valvola residenziale in materiale plastico, per applicazioni di addolcimento filtrazione, con scheda elettronica interamente programmabile per il controllo del ciclo rigenerativo e della partenza della rigenerazione.

- Display retroilluminato
- Completa programmabilità del ciclo rigenerativo
- Partenza della rigenerazione: cronometrica, volumetrica immediata, volumetrica ritardata, manuale
- Indicatori di servizio e di auto diagnosi
- Opzioni avanzate di programmazione, incluso la possibilità di programmare fino a 6 cicli di rigenerazione con regolazione indipendente dei tempi
- Possibilità di doppio controlavaggio



Codice	Descrizione	€
FL56001616	Valvola 5600/1600 SXT completa	
FL56001621	Valvola 5600/1600 SXT 3/4" Volume completa	
FL5600SXTF	Valvola 5600/1600 SXT Filtro completa	

VALVOLA TWIN 9000 TIMER MECCANICO E TIMER SXT

Caratteristiche tecniche:

- Portata esercizio Valvola da 3/4": 1 bar dP - 4,0 m³/h
- Portata esercizio Valvola da 1": 1 bar dP - 4,7 m³/h
- Portata controlavaggio 1,8 bar dP - 1,9 m³/h
- Attacchi Ingresso/uscita: 3/4" o 1"
- Attacco Bombola: 2" 1/2 8 NPSM
- Pressione di Esercizio: min 1,8 bar - max 8,5 bar
- Temperatura di Esercizio: min 4°C - max 43°C
- Tensione di alimentazione: Trasformatore 230 - 24VAC
- Frequenza di alimentazione: 50 Hz
- Materiale corpo valvola: Bronzo
- Bombola addolcimento 6"-16" (1600)

Accessori inclusi nella fornitura

Tubo Distributore Ø 27 x 1600 mm - Codice ARI00365

Diffusore di Fondo Ø 27 - Codice ARI00355

Yoke ottone da 1" - Codice FLA13398-10

Air Check 3/8" - Codice FLA18168

VALVOLA 9000 TIMER MECCANICO CON ACCESSORI

Valvola industriale con corpo in Bronzo per applicazioni di addolcimento con servizio alternato e rigenerazione volumetrica immediata.

Rigenerazione con acqua addolcita

Avvio rigenerazione Volumetrica: Immediata



Codice	Descrizione	€
FL90001605	Valvola 9000/1600 3/4" Volume 8 m ³	
FL90001606	Valvola 9000/1600 3/4" Volume 40 m ³	
FL90001610	Valvola 9000/1600 1" Volume 20 m ³	

VALVOLA 9000 TIMER SXT CON ACCESSORI

Valvola industriale con corpo in Bronzo per applicazioni di addolcimento con servizio alternato e rigenerazione volumetrica immediata. Il funzionamento è completamente gestito dalla scheda elettronica interamente programmabile.

Rigenerazione con acqua addolcita

Avvio rigenerazione Volumetrica: Immediata



Codice	Descrizione	€
FL90001616	Valvola 9000/1600 SXT 3/4" Volume completa	

VALVOLA TWIN 9100 TIMER SXT

Valvola industriale con corpo in materiale plastico per applicazioni di addolcimento con servizio alternato e rigenerazione volumetrica immediata. Il funzionamento è completamente gestito dalla scheda elettronica interamente programmabile.

Display retroilluminato

Completa programmabilità del ciclo rigenerativo

Rigenerazione volumetrica immediata

Rigenerazione con acqua addolcita

Caratteristiche tecniche:

- Portata esercizio Valvola da 3/4": 1 bar dP - 4,0 m³/h
- Portata esercizio Valvola da 1": 1 bar dP - 4,4 m³/h
- Portata controlavaggio 1,8 bar dP - 1,9 m³/h
- Attacco Bombola: 2" 1/2 8 NPSM
- Attacchi Ingresso/uscita: 3/4" o 1"
- Pressione di Esercizio: min 1,4 bar - max 8,5 bar
- Temperatura di Esercizio: min 4°C - max 43°C
- Tensione di alimentazione: Trasformatore 230 - 24VAC
- Alimentazione Motore: 24 VAC
- Frequenza di alimentazione: 50 Hz
- Materiale corpo valvola: Noryl™
- Bombola addolcimento 6"-16" (1600)



Accessori inclusi nella versione addolcimento

Tubo Distributore Ø 27 x 1600 mm - Codice ARI00365

Diffusore di Fondo Ø 27 - Codice ARI00355

Yoke ottone da 1" - Codice FLA13398-10

Air Check 3/8" - Codice FLA18168

Codice	Descrizione	€
FL91001616	Valvola 9100/1600 SXT 3/4" Volume completa	

VALVOLA TWIN 9500 TIMER MECCANICO E TIMER SXT

Caratteristiche tecniche:

- Portata esercizio 1 bar dP - 8,4 m³/h
- Portata controlavaggio 1,8 bar dP - 3,3 m³/h
- Attacchi Ingresso/uscita 1" 1/2
- Attacco Bombola: 4"
- Pressione di esercizio min 1,8 bar - max 8,5 bar
- Temperatura di Esercizio min 4°C - max 43°C
- Tensione di alimentazione 230 VAC
- Alimentazione Motore: 24 VAC
- Frequenza di alimentazione 50 Hz
- Materiale corpo valvola: Bronzo
- Bombola addolcimento 14"-16"(1600) 18"- 24"(1700)



Accessori inclusi nella fornitura

- Tubo Distributore Ø 50 x 1660 mm - Codice FLA21148-01
- Diffusore di Fondo Ø 50 - Codice FLA18396
- Tubi collegamento per bombole da 20" - Codice FLA28137-20 (Versione 1600)
- Tubi collegamento per bombole da 24" - Codice FLA28137-24 (Versione 1700)
- Air Check 3/8" - Codice FLA18168 (Versione 1600)
- Air Check A.C.900 - Codice 18979 (Versione 1700)

VALVOLA 9500 TIMER MECCANICO CON ACCESSORI

Valvola industriale con corpo in Bronzo per applicazioni di addolcimento con servizio alternato e rigenerazione volumetrica immediata.

Avvio rigenerazione Volumetrica: Immediata

Codice	Descrizione	€
FL95001605	Valvola 9500/1600 1" 1/2 Volume 40 m ³ completa	
FL95001705	Valvola 9500/1700 1" 1/2 Volume 40 m ³ completa	

VALVOLA 9500 TIMER SXT CON ACCESSORI

Valvola industriale con corpo in Bronzo per applicazioni di addolcimento con scheda elettronica interamente programmabile per il controllo del ciclo rigenerativo e della partenza della rigenerazione, con servizio alternato.

Display retroilluminato

Completa programmabilità del ciclo rigenerativo

Avvio rigenerazione: volumetrica immediata

Codice	Descrizione	€
FL95001616	Valvola 9500/1600 SXT 1" 1/2 Volume completa	
FL95001716	Valvola 9500/1700 SXT 1" 1/2 Volume completa	

VALVOLA INDUSTRIALE 2750 TIMER SXT

Valvola elettronica interamente programmabile per il controllo del ciclo rigenerativo e della partenza della rigenerazione. La parte di comando è protetta da eventuali spruzzi di acqua da un coperchio di tenuta con guarnizione per ottenere un grado di protezione IP44.

Corpo valvola in Bronzo

Avvio rigenerazione : Manuale, Cronometrica, Volumetrica

Caratteristiche tecniche:

- Portata esercizio 1 bar dP - 5,9 m³/h
- Portata controlavaggio 1,8 bar dP - 5,6 m³/h
- Attacco Bombola: 2" 1/2 8 NPSM
- Attacchi Ingresso/uscita 1"
- Pressione di esercizio min 1,8 bar - max 8,5 bar
- Temperatura di Esercizio min 1°C - max 43°C
- Tensione di alimentazione: Trasformatore 230-24 VAC
- Frequenza di alimentazione 50 Hz
- Materiale corpo valvola: Bronzo
- Bombola Addolcimento 10"-16" (1600) - 21"-24" (1700)
- Bombola Filtrazione 10"-21"



Accessori inclusi nella versione addolcimento

Tubo Distributore Ø 27 x 1600 mm - Codice ARI00365

Diffusore di Fondo Ø 27 - Codice ARI00355

Air Check 3/8" - Codice FLA18168 (Versione 1600)

Air Check A.C.900 - Codice FLA18979 (Versione 1700)

Accessori inclusi nella versione filtrazione

Tubo Distributore Ø 27 x 1600 mm - Codice ARI00365

Diffusore di Fondo Ø 27 - Codice ARI00355

VALVOLA 2750 CON ACCESSORI

Codice	Descrizione	€
FL27501626	Valvola 2750/1650 SXT 3/4" Volume completa	
FL27501631	Valvola 2750/1650 SXT 1" Volume completa	
FL27501716	Valvola 2750/1710 SXT Timer completa	
FL27501721	Valvola 2750/1710 SXT 1" Volume completa	
FL2750SXTF	Valvola 2750 SXT Filtro completa	

VALVOLA INDUSTRIALE 2850 TIMER SXT

Valvola elettronica interamente programmabile per il controllo del ciclo rigenerativo e della partenza della rigenerazione. La parte di comando è protetta da eventuali spruzzi di acqua da un coperchio di tenuta con guarnizione per ottenere un grado di protezione IP44.

Corpo valvola in Bronzo

Avvio rigenerazione : Manuale, Cronometrica, Volumetrica

Caratteristiche tecniche:

- Portata esercizio 1 bar dP - 11,6 m³/h
- Portata controlavaggio 1,8 bar dP - 11,1 m³/h
- Attacco Bombola: 4" 8 UN
- Attacchi Ingresso/uscita 1" 1/2
- Pressione di esercizio min 1,8 bar - max 8,5 bar
- Temperatura di Esercizio min 1°C - max 43°C
- Tensione di alimentazione: Trasformatore 230-24 VAC
- Frequenza di alimentazione 50 Hz
- Materiale corpo valvola: Bronzo
- Bombola Addolcimento 10"-16" (1600) - 18"-30" (1700)
- Bombola Filtrazione 10"-24"



Accessori inclusi nella versione addolcimento

Tubo Distributore Ø 50 x 1660 mm - Codice FLA21148-01

Diffusore di Fondo Ø 50 - Codice FLA18396

Air Check 3/8" - Codice FLA18168 (Versione 1600)

Air Check A.C.900 - Codice FLA18979 (Versione 1700)

Accessori inclusi nella versione filtrazione

Tubo Distributore Ø 50 x 1660 mm - Codice FLA21148-01

Diffusore di Fondo Ø 50 - Codice FLA18396

VALVOLA 2850 CON ACCESSORI

Codice	Descrizione	€
FL28501626	Valvola Fleck 2850/1650 SXT completa	
FL28501631	Valvola 2850/1650 SXT 1" 1/2 Volume completa	
FL28501716	Valvola 2850/1710 SXT completa	
FL28501721	Valvola 2850/1710 SXT 1" 1/2 Volume completa	
FL2850SXTF	Valvola 2850 SXT Filtro completa	

VALVOLA INDUSTRIALE 2910 TIMER SXT

Valvola elettronica interamente programmabile per il controllo del ciclo rigenerativo e della partenza della rigenerazione. La valvola è realizzata con doppio pistone in modo tale da ottimizzare la gestione del sistema da un punto di vista delle portate. La parte di comando è protetta da eventuali spruzzi di acqua da un coperchio di tenuta con guarnizione per ottenere un grado di protezione IP44.

Corpo valvola in Bronzo

Avvio rigenerazione : Manuale, Cronometrica, Volumetrica

Caratteristiche tecniche:

- Portata esercizio 1bar dP - 24 m³/h
- Portata controlavaggio 1,8 bar dP - 8 m³/h
- Attacco Bombola: 4" 8 UN
- Attacchi Ingresso/uscita 2" BSP
- Pressione di esercizio min 1,8 bar - max 8,5 bar
- Temperatura di Esercizio min 1°C - max 43°C
- Tensione di alimentazione: Trasformatore 230-24 VAC
- Frequenza di alimentazione 50 Hz
- Materiale corpo valvola: Bronzo
- Bombola Addolcimento 14"-16" (1600) - 18"-36" (1700)



Accessori inclusi nella versione addolcimento

Tubo Distributore Ø 50 x 1660 mm - Codice FLA21148-01

Diffusore di Fondo Ø 50 - Codice FLA18396

Air Check 3/8" - Codice FLA18168 (Versione 1600)

Air Check A.C.900 - Codice FLA18979 (Versione 1700)

Accessori inclusi nella versione filtrazione

Tubo Distributore Ø 50 x 1660 mm - Codice FLA21148-01

Diffusore di Fondo Ø 50 - Codice FLA18396

VALVOLA 2910 CON ACCESSORI

Codice	Descrizione	€
FL29101616	Valvola 2910/1600 SXT completa	
FL29101621	Valvola 2910/1600 SXT 2" Volume completa	
FL29101716	Valvola 2910/1710 SXT completa	
FL29101721	Valvola 2910/1710 SXT 2" Volume completa	
FL2910SXTF	Valvola 2910 SXT Filtro completa	

VALVOLA INDUSTRIALE 3150 TIMER NXT

Valvola per applicazioni industriali con elettronica che gestisce interamente il ciclo rigenerativo, tutti i parametri del ciclo stesso e la eventuale comunicazione in sistema fino a 4 bombole.

- Display LCD da due linee per 16 caratteri
- Collegamento fino a 4 valvole
- Configurazioni possibili: Sistema 4,5,6,7 e 9

Segnali disponibili:

- Starter remoto
- Inibizione della partenza della rigenerazione
- Relay programmabile
- Tre livelli di programmazione: Utente, Installatore, diagnostica

Caratteristiche tecniche:

- Portata esercizio 1 bar dP - 22 m³/h Versione Montaggio di Testa
- Portata esercizio 1 bar dP - 22 m³/h Versione Montaggio Laterale
- Portata controlavaggio 1,8 bar dP - 24 m³/h Versione Montaggio di Testa
- Portata controlavaggio 1,8 bar dP - 25 m³/h Versione Montaggio Laterale
- Attacco Bombola per montaggio in testa: 4" 8 UN
- Attacchi Ingresso/uscita 2" BSP
- Pressione di esercizio min 1,8 bar - max 8,5 bar
- Temperatura di Esercizio min 1°C - max 43°C
- Tensione di alimentazione: Trasformatore 230-24 VAC
- Frequenza di alimentazione 50 Hz
- Materiale corpo valvola: Bronzo
- Bombola Addolcimento 24"-42" (Montaggio TOP) - 24"-60" (Montaggio Side)



Accessori inclusi nella versione addolcimento

Air Check A.C.900 - Codice FLA18979 (Versione 1800)

VALVOLA 3150 CON ACCESSORI

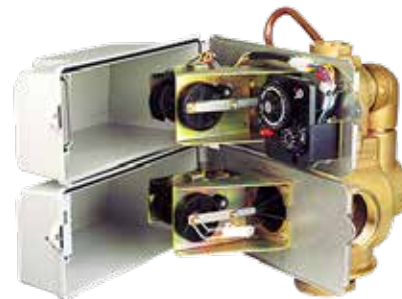
Codice	Descrizione	€
FL31501850	Valvola 3150/1800 NXT Cronometrica montaggio di testa completa	
FL31501855	Valvola 3150/1800 NXT Cronometrica montaggio laterale completa	
FL31501860	Valvola 3150/1800 NXT 2" volume contatore ottone montaggio in testa completa	
FL31501865	Valvola 3150/1800 NXT 2" volume contatore ottone montaggio laterale completa	
FL3150NXTTMF	Valvola 3150 NXT 2" Filtro montaggio di testa completa di DLFC Ottone	
FL3150NXTSMF	Valvola 3150 NXT 2" Filtro montaggio laterale completa di DLFC Ottone	

VALVOLA INDUSTRIALE 3900 TIMER NXT

Valvola ideale per l'utilizzo in Campo industriale ed in applicazioni con sistemi a più colonne. La valvola è realizzata con doppio pistone in modo tale da ottimizzare la gestione del sistema da un punto di vista delle portate. La parte di comando è protetta da eventuali spruzzi di acqua da un coperchio di tenuta con guarnizione per ottenere un grado di protezione IP44.

L'elettronica avanzata gestisce interamente il ciclo rigenerativo, tutti i parametri del ciclo stesso e la eventuale comunicazione in sistema fino a 4 bombole.

- Display LCD da due linee per 16 caratteri
 - Collegamento in rete fino a 4 valvole
 - Configurazioni possibili: Sistema 4,5,6,7 e 9
- Segnali disponibili:
- Starter remoto
 - Inibizione della partenza della rigenerazione
 - Relay programmabile
 - Tre livelli di programmazione: Utente, Installatore, diagnostica



Caratteristiche tecniche:

- Portata esercizio 1bar dP - 57 m³/h
- Portata controlavaggio 1,8 bar dP - 24 m³/h
- Attacco Bombola per montaggio in testa: Flangia 6"
- Attacchi Ingresso/uscita 3" BSP
- Pressione di esercizio min 1,8 bar - max 8,5 bar
- Temperatura di Esercizio min 1°C - max 43°C
- Tensione di alimentazione: Trasformatore 230-24 VAC
- Frequenza di alimentazione 50 Hz
- Materiale corpo valvola: Bronzo
- Bombola Addolcimento 30"-60"

Accessori inclusi nella versione addolcimento

Air Check A.C.900 - Codice FLA18979 (Versione 1800)

VALVOLA 3900 CON ACCESSORI

Codice	Descrizione	€
FL39001850	Valvola 3900/1800 NXT Cronometrica montaggio di testa completa	
FL39001855	Valvola 3900/1800 NXT Cronometrica montaggio laterale completa	
FL39001860	Valvola 3900/1800 NXT 3" volume contatore ottone montaggio di testa completa	
FL39001865	Valvola 3900/1800 NXT 3" volume contatore ottone montaggio laterale completa	

7.2 ACCESSORI FLECK

YOKES

Codice	Descrizione	€
FLA13398-10	Attacco 1" BSP femmina ottone Res - 2510 - 9000 - 9100	
FLA24735	Attacco 1" BSP femmina ottone con mixing	
FLA18706-10	Attacco 1" BSP M. plastica Res - 2510 - 9000 - 9100	
FLA18706-12	Attacco 3/4" BSP M. plastica Res - 2510 - 9000 - 9100	
FLA24689	Attacco 3/4" BSP maschio ottone	



BY-PASS

Codice	Descrizione	€
FLABU28502	By-pass 1" BSP in acciaio per valvola Residenziali	
FLA24734-10	By-pass 1" BSP in ottone con mixing 9000 3/4" - 9100 3/4"	
FLABU26054	By-pass in plastica per valvola Residenziali	



VALVOLE SALAMOIA DI SICUREZZA

Codice	Descrizione	€
FLA27833	Valvola salamoia di sicurezza SBV 2300 no air-check 1600	
FLA27834	Valvola salamoia di sicurezza SBV 2300 acqua calda no A.C	
FLA60067-03	Valvola salamoia di sicurezza SBV 2310 no air-check 1600	
FLA25453	Valvola salamoia di sicurezza SBV 2350 no air check 1700	
FLA25364	Dado in ottone per SBV 2350	
FLA28182	Raccordo PVC femmina 1" incolaggio maschio 1" BSP	
FLA25687	Valvola salamoia BV 44 914 mm 1600 & 1650	
FLA18961	Valvola salamoia BV 44 1250 mm 1600 & 1650	



AIR CHECKS

Codice	Descrizione	€
FLA18168	Air Checks 500A 915 mm (36") 1600 & 1650	
FLA26773	Air Checks 500A 1250 mm 1600 & 1650	
FLA23473	Air Checks 500 acqua calda 1600 HW	
FLA18979	Air Checks 900 1,88 mt 1700 & 1800	
FLABU28510	Air Checks 900 1,10 mt 1700 & 1800	
FLA18980	Air Checks 900 acqua calda 1700 & 1800 HW	



TUBI DISTRIBUZIONE

Codice	Descrizione	€
FLA27827	Tubo distributore Ø 27 mm 1,10 alta portata	
FLA25645	Tubo distributore Ø 27 mm 1,95 alta portata	
FLABU28508	Tubo distributore Ø 27 mm 1,10 alta portata per acqua calda	
FLA21675	Tubo distributore Ø 27 mm 1,95 alta portata per acqua calda	
FLABU28509	Tubo distributore Ø 27 mm 1,10 alta cap. per acqua calda	
FLA25639	Tubo distributore Ø 27 mm 1,95 alta cap. per acqua calda	
FLA27828	1" UF & high capacity 1m10	
FLA18404	Tubo distributore Ø 50 mm 1,82	
FLABU26052	Tubo distributore Ø50 mm 1,82 per acqua calda	



DISTRIBUTORI INFERIORI

Codice	Descrizione	€
FLA25360	Diffusore inferiore Ø 27 mm alta portata	
FLA27106	Diffusore inferiore Ø 27 mm alta portata per acqua calda	
FLA25797	Diffusore inferiore Ø 27 mm UF & alta capacità	
FLA27109	Diffusore inferiore Ø 27 mm alta cap. per acqua calda	
FLA18396	Diffusore inferiore Ø 50 mm	
FLA26050	Diffusore inferiore Ø 50 mm per acqua calda	
1002-D32	32 mm bottom distributor high flow	



TUBI

Codice	Descrizione	€
FLABU28650	1" - 1m06 (ACS)	
FLABU28648	1" - 1m85 (ACS)	
FLABU28507	1" - 1m06 per acqua calda	
FLA12165-01	1" - 1m78 per acqua calda	
FLABU28649	2" - 1m66 (ACS)	
FLA21148HW	2" - 1m66 per acqua calda	



CONTATORI IN LINEA PER SE, SXT, ET & NT

Codice	Descrizione	€
FLA28461-02	Contatore 1" BSP in plastica per 2750	
FLA28461-04	Contatore 1" 1/4 BSP in plastica per 2750, 2850, 2910	
FLA28461-14	Contatore 1" 1/2 BSP in plastica per 2850, 9500	



CONTATORI

Codice	Descrizione	€
FLA28283	Kit contatore completo 1" NXT in ottone	
FLA28284	Kit contatore completo 1" 1/2 NXT in ottone	
FLA28285	Kit contatore completo 2" NXT in ottone	
FLA28295	Kit contatore completo 2" NXT Plastica	
FLA28286	Kit contatore completo 3" NXT in ottone	

VARI

Codice	Descrizione	€
FLA18122	Kit tubi flessibili 2nd tank 200 mm per valvola 9000	
FLA18123	Kit tubi flessibili 2nd tank 350 mm per valvola 9000	
FLA18124	Kit tubi flessibili 2nd tank 500 mm per valvola 9000	
FLA28137-16	Kit tubi rame 2nd tank adapter 16" per valvola 9500	
FLA28137-20	Kit tubi rame 2nd tank adapter 20" per valvola 9500	
FLA28137-24	Kit tubi rame 2nd tank adapter 24" per valvola 9500	
FLA61415-20	Adattatore montaggio laterale 2850 - 2910	
FLABU61564-10	Mixing Assy 1" Industrial all industrial valves	



7.3 RICAMBI FLECK

RICAMBI 4600

Codice	Descrizione	€
S/APH56SXT-003	PH 4600/5600 SXT Eco	
S/APH56SXT-004	PH 4600/5600 SXT Eco UF	
S/APH560MC-001	PH 4600/5600 Mechanical 12 days	
S/APH560MR-002	PH 4600/5600 Mechanical 8 m ³	
S/APH560MR-003	PH 4600/5600 Mechanical 40 m ³	
S/A29116	End plug retainer kit 4600	
S/A24116-US	Piston assy 4600/5600	
S/A24117-EU	Piston assy 4600/5600 LWU	
S/A27077-US	Piston assy 4600SXT/5600SXT/6600/6700 DF	
S/A18928	Piston assy 4600/5600 Filter	
S/A27077-01-US	Piston assy 4600 SXT HW	
S/A24944	S&S Kit 4600/9000 HW Upper	
S/A24115	S&S Kit Residential	
S/A24509-01	Mixing assy residential	
S/A24509-02	Mixing assy 4600 Hot Water	
S/A29117	Kit O-rings tank adapter 4600 (10 pc)	
S/A11965SP	Retainer tank seal 4600 (10 pc)	
S/A29102	Meter cover assy 8 m ³ with impeller	
S/A24107	Meter assy ¾" 8 m ³ plastic	
S/A29103	Meter assy ¾" 40 m ³ with meter cable	
S/A29105	Impeller & oring kit for meter assy ¾"	
S/A29086	Kit mounting/adapter clips & screws residential	
S/A29121	Injector assy 4600 #0/1.2/0.25 (w/washer 0.8 GPM-BLFC 0.125)	
S/A29122	Injector assy 4600 #1/1.5/0.25 (w/ washer 2 & 2.4)	
S/A29123	Injector assy 4600 #2/3.5/0.50 (w/ washer 4)	
S/A29124	Injector assy 4600 HW #0/1.2/0.25 (w/washer 0.8 GPM-BLFC 0.125)	
S/A29125	Injector assy 4600 HW #1/1.5/0.25 (w/ washer 2 & 2.4)	
S/A29126	Injector assy 4600 HW #2/3.5/0.50 (w/ washer 4)	
S/A24114	BV assy 1600 Residential	
S/A22359SP	Hose Barb Straight Hot Water (10 pc)	
S/A29115	Injector service kit residential/9000/9100	
S/A29118	Meter cover assy brass with impeller	
S/A26006-10	Eco bypass assy 8 m ³ & red handle HW	
S/A29120	Meter cover assy brass extended with impeller	
S/A26007-10	Eco bypass assy 8 m ³ & red handle	
S/A13709	Coupling assy residential	
S/A29127	4600 Mechanical LWU HW service kit	
S/A29128	4600 Mechanical HW service kit	
S/A29129	4600 SXT HW service kit	
S/A12794-01SP	Elbow ¾"x ¾" (10 pc)	
S/A19699SP	Hose Barb 45° (10 pc)	

Codice	Descrizione	€
S/A18280SP	Top distributor 1" grey (10 pc)	
S/A18280-01SP	Top distributor 1" wide slots natural (10 pc)	
S/A18280-10SP	Top distributor 1" HW black (10 pc)	

PARTS FOR OBSOLETE MODELS

Codice	Descrizione	€
S/A18089-EU	Piston assy 4600/5600 LWU FR	
S/A18280-02SP	Top distributor 1" narrow slots red (10 pc)	
S/A13882SP	Impeller Post for 13509 (10 pc)	

PARTS FOR OTHER VALVE CONFIGURATIONS

Codice	Descrizione	€
S/A19152SP	Flow washer 0.8 GPM (10 pc)	
S/A12085SP	Flow washer 1.2 GPM (10 pc)	
S/A12086SP	Flow washer 1.5 GPM (10 pc)	
S/A12087SP	Flow washer 2 GPM (10 pc)	
S/A12088SP	Flow washer 2.4 GPM (10 pc)	
S/A12089SP	Flow washer 3 GPM (10 pc)	
S/A12090SP	Flow washer 3.5 GPM (10 pc)	
S/A12091SP	Flow washer 4 GPM (10 pc)	
S/A12092SP	Flow washer 5 GPM (10 pc)	
S/A17814SP	Flow washer 6 GPM (10 pc)	
S/A12408SP	Flow washer 7 GPM (10 pc)	
S/A17943SP	Flow washer 8 GPM (10 pc)	
S/A17944SP	Flow washer 9 GPM (10 pc)	
S/A16529SP	Flow washer 10 GPM (5 pc)	
S/A16735SP	Flow washer 12 GPM (5 pc)	
S/A16736SP	Flow washer 15 GPM (5 pc)	
S/A16528SP	Flow washer 20 GPM (5 pc)	
S/A16737SP	Flow washer 25 GPM (5 pc)	
S/A17307SP	Flow washer BLFC 0.125 GPM (10pc)	
S/A12094SP	Flow washer BLFC 0.25 GPM (10pc)	
S/A12095SP	Flow washer BLFC 0.50 GPM (10pc)	
S/A12097SP	Flow washer BLFC 1 GPM dia 7.5 mm (10 pc)	
S/A28398	Flow control retainer assy 0.9 GPM	
S/A19151SP	Washer 1.0 GPM dia 17.5 mm (10 pc)	
S/A29069	Conv. Kit 5600 mech from 8m ³ to 40m ³	
S/A18332-0.12	BLFC 0,12 assy 1600	
S/A18332-0.25	BLFC 0,25 assy 1600	
S/A18332-0.50	BLFC 0,50 assy 1600	
S/A18332-1	BLFC 1 assy 1600	
S/A29139	Injector nozzle & throat #000 Brown (10 pc)	
S/A29140	Injector nozzle & throat #00 Violet (10 pc)	
S/A29142	Injector nozzle & throat #0 red (10 pc)	

Codice	Descrizione	€
S/A29143	Injector nozzle & throat #1 White (10 pc)	
S/A29144	Injector nozzle & throat #2 Blue (10 pc)	
S/A29145	Injector nozzle & throat #3 Yellow (10 pc)	
S/A29146	Injector nozzle & throat steel HW #0 (5 pc)	
S/A29147	Injector nozzle & throat steel HW #1 (5 pc)	
S/A29148	Injector nozzle & throat steel HW #2 (5 pc)	
S/A29149	Injector nozzle & throat steel HW #3 (5 pc)	
S/A29150	Injector nozzle & throat steel HW #4 (5 pc)	
S/A29151	Kit injector for filter customization	
S/A26021	Mixing plug assy brass for filter customization	

RICAMBI 5600

Codice	Descrizione	€
S/APH56SXT-003	PH 4600/5600 SXT Eco	
S/APH56SXT-004	PH 4600/5600 SXT Eco UF	
S/APH560MC-001	PH 4600/5600 Mechanical 12 days	
S/APH560MR-002	PH 4600/5600 Mechanical 8 m ³	
S/APH560MR-003	PH 4600/5600 Mechanical 40 m ³	
S/A29100	End plug retainer kit 5600	
S/A24116-US	Piston assy 4600/5600	
S/A24117-EU	Piston assy 4600/5600 LWU	
S/A27077-US	Piston assy 4600SXT/5600SXT/6600/6700 DF	
S/A18928	Piston assy 4600/5600 Filter	
S/A24115	S&S Kit residential	
S/A24509-01	Mixing assy residential	
S/A29101	Kit O-rings tank adapter 5600 (10 pc)	
S/A29102	Meter cover assy 8 m ³ with impeller	
S/A24107	Meter assy ¾" 8 m ³ plastic	
S/A29103	Meter assy ¾" 40 m ³ with meter cable	
S/A60626-01	Meter assy ¾" turbine SXT	
S/A13709	Coupling Assy residential/9000/9100	
S/A29086	Kit mounting/adapter clips & screws residential	
S/A29105	Impeller & oring kit for meter assy ¾"	
S/A29109	Injector assy 5600 #000/0.8/0.125 (#00/1.2 -BLFC 0.25)	
S/A29110	Injector assy 5600 #0/1.2/0.25 (w/washer 0.8-1.5 GPM-BLFC 0.125)	
S/A29111	Injector assy 5600 #1/1.5/0.25 (w/ washer 2 & 2.4)	
S/A29112	Injector assy 5600 #2/3.5/0.50 (w/ washer 4)	
S/A29113	Injector assy 5600 #3/4/1 (w/ washer 5&7)	
S/A29114	Injector assy 5600 UF #00/1.2/0.25 (w/ add. sizes)	
S/A24114	BV assy 1600 Residential	
S/A22359SP	Hose Barb Straight Hot Water (10 pc)	
S/A29115	Injector service kit residential/9000/9100	
S/A29106	4600/5600 Mechanical LWU service kit	

Codice	Descrizione	€
S/A29107	4600/5600 Mechanical service kit	
S/A29108	4600/5600 SXT service kit	
S/A12794-01SP	Elbow 3/8"x 3/8" (10 pc)	
S/A19699SP	Hose Barb 45° (10 pc)	
S/A18280SP	Top distributor 1" grey (10 pc)	
S/A18280-01SP	Top distributor 1" wide slots natural (10 pc)	

PARTS FOR OBSOLETE MODELS

Codice	Descrizione	€
S/A18089-EU	Piston assy 4600/5600 LWU FR	
S/A25593	Piston assy 5600SXT/6600/6700 UF	
S/A13882SP	Impeller Post for 13509 (10 pc)	
S/A18280-02SP	Top distributor 1" narrow slots red (10 pc)	

PARTS FOR OTHER VALVE CONFIGURATIONS

Codice	Descrizione	€
S/A19152SP	Flow washer 0.8 GPM (10 pc)	
S/A12085SP	Flow washer 1.2 GPM (10 pc)	
S/A12086SP	Flow washer 1.5 GPM (10 pc)	
S/A12087SP	Flow washer 2 GPM (10 pc)	
S/A12088SP	Flow washer 2.4 GPM (10 pc)	
S/A12089SP	Flow washer 3 GPM (10 pc)	
S/A12090SP	Flow washer 3.5 GPM (10 pc)	
S/A12091SP	Flow washer 4 GPM (10 pc)	
S/A12092SP	Flow washer 5 GPM (10 pc)	
S/A17814SP	Flow washer 6 GPM (10 pc)	
S/A12408SP	Flow washer 7 GPM (10 pc)	
S/A17943SP	Flow washer 8 GPM (10 pc)	
S/A17944SP	Flow washer 9 GPM (10 pc)	
S/A16529SP	Flow washer 10 GPM (5 pc)	
S/A16735SP	Flow washer 12 GPM (5 pc)	
S/A16736SP	Flow washer 15 GPM (5 pc)	
S/A16528SP	Flow washer 20 GPM (5 pc)	
S/A16737SP	Flow washer 25 GPM (5 pc)	
S/A17307SP	Flow washer BLFC 0.125 GPM (10pc)	
S/A12094SP	Flow washer BLFC 0.25 GPM (10pc)	
S/A12095SP	Flow washer BLFC 0.50 GPM (10pc)	
S/A12097SP	Flow washer BLFC 1 GPM dia 7.5 mm (10 pc)	
S/A28398	Flow control retainer assy 0.9 GPM	
S/A19151SP	Washer 1.0 GPM dia 17.5 mm (10 pc)	
S/A29069	Conv. Kit 5600 mech from 8m3 to 40m3	
S/A18332-0.12	BLFC 0,12 assy 1600	
S/A18332-0.25	BLFC 0,25 assy 1600	
S/A18332-0.50	BLFC 0,50 assy 1600	

Codice	Descrizione	€
S/A18332-1	BLFC 1 assy 1600	
S/A29139	Injector nozzle & throat #000 Brown (10 pc)	
S/A29140	Injector nozzle & throat #00 Violet (10 pc)	
S/A29142	Injector nozzle & throat #0 red (10 pc)	
S/A29143	Injector nozzle & throat #1 White (10 pc)	
S/A29144	Injector nozzle & throat #2 Blue (10 pc)	
S/A29145	Injector nozzle & throat #3 Yellow (10 pc)	
S/A29151	Kit injector for filter customization	

POWER HEAD 4600/5600 MECHANICAL/SXT

Codice	Descrizione	€
S/A19791-01SP	Turbine Meter Cable elec 0.450 m (10 pc)	
S/ABU28723	Front panel & label SXT	
S/ABR43346-EO	Circuit board SXT programmed eco	
S/A40422SP	Wire Nut Tan (50 pc)	
S/A29132	Repair kit for residential SXT power head	
S/A29134	Repair kit for residential power head 8 & 40 m ³	
S/A29136	Repair kit for residential power head 12 days	
S/A29137	Repair kit for residential power head 7 days	
S/A25329	Drive Motor assy 24V/50-60Hz	
S/A26775	Timer Motor Assy 230V/50Hz 1/30 RPM	
S/A26877	Timer Motor Assy 24V/60Hz 1/30 RPM	
S/A26778	Timer motor assy 24V/50Hz 1/30 RPM	
S/A13296SP	Screw (50 pc)	
S/A29131	Kit back cover black 4600/5600/6600	
S/A24377SP	Red Light 4600/5600 230V (10 pc)	
S/A24378SP	Green Light 4600/5600 230V (10 pc)	
S/A29130	Kit Aux microswitch, brine cam, salt labels	
S/ABU28670	Kit microswitch electronic residential	
S/A10218SP	Microswitch (5 pc)	
S/A24544	Kit meter cable assy 4600/5600 8 m ³ delayed	
S/A24546	Kit Meter Cable Assy 4600/5600 40 m ³ Delayed	
S/A28452	Kit meter cable 4600 EcoBypass	
S/ABU28597	Kit transfo 10 VA 400 mA resid	
S/ABU28597-20	Kit transfo 10 VA 400 mA resid UK plug	
S/A11545	Power Cord European Black	

PARTS FOR OBSOLETE MODELS

Codice	Descrizione	€
S/A17885SP	Drive Cam UF Red (10 pc)	
S/A29138	Repair kit for residential power head Fast Regeneration	
S/A26776	Timer motor assy 230V/50Hz 1/15 RPM	
S/A26779	Timer motor assy 24V/50Hz 1/15 RPM	
S/A24545	Kit Meter cable assy 4600/5600 8 & 40 m ³ immediate	

Codice	Descrizione	€
S/A26723SP	Red Light 4600/5600 24V (10 pc)	
S/A26722SP	Green Light 4600/5600 24V (10 pc)	
S/A18340	Power cord UK	
S/A18944	Pgm wheel assy 8 m ³ 5600 Immediate	
S/A42933-10SP	Main Drive Gear UF 5600SE/6600/6700 (10 pc)	
S/A26113	Microswitch 4600/5600 Immediate	
S/A18090	24H Hours Gear (2x12) assy Fast Regen	

RICAMBI 5800

Codice	Descrizione	€
S/A18261SP	Screw (10 pc)	
S/ABR61837	Piston assy 5800 DF	
S/ABR61838	Piston assy 5800 UF	
S/A61888	Cartridge Seals/Spacers 5800	
S/A29152	Kit O-rings tank adapter 5800/5000/9100/2510 (10 pc)	
S/A18569SP	Retainer tank seal 5800 (5 pc)	
S/A21511SP	Hose Barb 90° ½" x ½", black grey (10 pc)	
S/A24078-1.2	DLFC & Hose Barb (Bent) 2510/5800 1.2 GPM	
S/A24078-1.5	DLFC & Hose Barb (Bent) 2510/5800 1.5 GPM	
S/A24078-2	DLFC & Hose Barb (Bent) 2510/5800 2 GPM	
S/A24078-2.4	DLFC & Hose Barb (Bent) 2510/5800 2.4 GPM	
S/A24078-3	DLFC & Hose Barb (Bent) 2510/5800 3 GPM	
S/A24078-3.5	DLFC & Hose Barb (Bent) 2510/5800 3.5 GPM	
S/A24078-4	DLFC & Hose Barb (Bent) 2510/5800 4 GPM	
S/A24078-5	DLFC & Hose Barb (Bent) 2510/5800 5 GPM	
S/A24078-6	DLFC & Hose Barb (Bent) 2510/5800 6 GPM	
S/A24078-7	DLFC & Hose Barb (Bent) 2510/5800 7 GPM	
S/A26147-10	DLFC 1" assy 2510/5000/5800 10 GPM	
S/A26147-12	DLFC 1" assy 2510/5000/5800 12 GPM	
S/A26147-15	DLFC 1" assy 2510/5000/5800 15 GPM	
S/A24509-01	Mixing assy residential	
S/A24114	BV assy 1600 Residential	
S/A18312SP	Retainer Drain (10 pc)	
S/A13709	Coupling Assy residential/9000/9100	
S/A60626-01	Meter assy ¾" turbine SXT	
S/A29086	Kit mounting/adapter clips & screws residential	
S/A29158	Injector service kit 5000/5800	
S/A29153	Injector kit 5800 DF #000 to 3	
S/A29154	Injector kit 5800 UF #000 to 3	
S/A29156	5800 DF service kit	
S/A29157	5800 UF service kit	
S/A18280SP	Top distributor 1" grey (10 pc)	

Codice	Descrizione	€
S/A18280-01SP	Top distributor 1" wide slots natural (10 pc)	
S/A12794-01SP	Elbow 3/8"x 3/8" (10 pc)	
S/A19699SP	Hose Barb 45° (10 pc)	

PARTS FOR OTHER VALVE CONFIGURATIONS

Codice	Descrizione	€
S/A18272-000SP	Injector 5000/5800 #000 (10 pc)	
S/A18272-00SP	Injector 5000/5800 #00 (10 pc)	
S/A18272-0SP	Injector 5000/5800 #0 (10 pc)	
S/A18272-1SP	Injector 5000/5800 #1 (10 pc)	
S/A18272-2SP	Injector 5000/5800 #2 (10 pc)	
S/A18272-3SP	Injector 5000/5800 #3 (10 pc)	

POWER HEAD 5800/5810/5812

Codice	Descrizione	€
S/ABR61832-00	Cover assy 5800/5810/5812 black/blue	
S/ABR61832-01	Cover assy 5800/5810/5812 black/black	
S/A61832-02	Cover assy 5800/5810/5812 black/silver	
S/A43262-00SP	Bezel 5800 Blue (10 pc)	
S/A43262-01SP	Bezel 5800 Black (10 pc)	
S/A43262-02SP	Bezel 5800 Silver (10 pc)	
S/A62076	Timer assy 5800 Typhoon SXT	
S/ABR61833-01	Timer assy 5800 Storm LXT TC	
S/ABR61833-02	Timer assy 5800 Storm LXT eco	
S/ABR61833-03	Timer assy 5800 Storm LXT TC UF	
S/ABR61833-04	Timer assy 5800 Storm LXT eco UF	
S/ABR61833-05	Timer assy 5800 Storm LXT filter UF	
S/A61931-03	Timer assy 5800 Hurricane XTR w/ Pentair Logo	
S/A61957	Panel gear Service kit 5800/5810/5812	
S/ABR61835	Motor assy 5800	
S/ABR61995	Optical sensor kit	
S/A44187SP	Wire harness power 5800 (10 pc)	
S/ABR44162	Transformer intl 230VAC-12VDC 5800	

RICAMBI 9000

Codice	Descrizione	€
S/APH900SI-001	PH 9000/9100 SXT	
S/APH900MI-001	PH 9000/9100 Mechanical 3/4" 8 m3	
S/APH900MI-002	PH 9000/9100 Mechanical 3/4" 40 m3	
S/APH900MI-003	PH 9000/9100 Mechanical 1" 20 m3	
S/APH900MI-004	PH 9000/9100 Mechanical 1" 100 m3	
S/A24234-US	Piston assy 9000/9100 upper DF	
S/A24235-US	Piston assy 9000/9100 lower DF	

Codice	Descrizione	€
S/A24115	S&S kit residential	
S/A24944	S&S kit 4600/9000 HW upper	
S/ABU28664	S&S kit 9000/9100 lower	
S/A26013	S&S kit 9000 HW upper & lower	
S/A25642	S&S kit 9000/9100 upper & lower	
S/ABU61929	End Cap 9000/9100 Assy	
S/A29163	Kit O-ring tank adapter 9000 (10 pc)	
S/A24238	Second Tank Adapt Assy 9000	
S/A29104	Kit mounting/adpater clips & screws 9000/9100	
S/A24526	Brine Valve 1600 assy 9000/9100	
S/A21511SP	Hose Barb 90° ½" x ½", black grey (10 pc)	
S/A29115	Injector service kit residential/9000/9100	
S/A29171	Injector assy 9000 #1/2.4/0.50 (w/washer 1.5 - BLFC 0.25)	
S/A29172	Injector assy 9000 #2/3.5/1 (w/washer 2.4 & 4.0 - BLFC 0.50)	
S/A29173	Injector assy 9000 #3/5/1.0 (w/washer 7.0)	
S/A24107	Meter assy ¾" 8 m³ plastic	
S/A29102	Meter cover assy 8 m³ with impeller	
S/A24106	Meter assy ¾" 40 m³ plastic 9000/9100	
S/A29164	Meter cover assy 40 m³ with impeller 9000/9100	
S/A26702	Meter assy ¾" Electronic	
S/A29166	Meter cover assy electronic ¾" with impeller	
S/A29105	Impeller & oring kit for meter assy ¾"	
S/A29118	Meter cover assy brass with impeller	
S/A24229	Meter assy 1" 20 m³	
S/A29120	Meter cover assy brass extended with impeller	
S/A24228	Meter assy 1" 100 m³	
S/A29167	Meter cover assy electronic 1" with impeller	
S/A27130	Meter assy 1" Electronic 9000/9100	
S/A28533SP	Screw (10 pc)	
S/A14960	Flow straightener 1"	
S/A15078-01	Coupling assy 9000	
S/A13398-10	Yoke brass 1" BSP - See accessories section	
S/A1812x	Kit flexible 2nd tank adapter - See accessories section	
S/A11206SP	Gasket Fitting (10 pc)	
S/A12338SP	Drain elbow hostaform 90° ½" HW white (10 pc)	
S/A12794-01SP	Elbow ¾"x ¾" (10 pc)	
S/A18280SP	Top distributor 1" grey (10 pc)	
S/A18280-10SP	Top distributor 1" HW black (10 pc)	
S/AKIT 51	Kit Accessories 1600 with BV44/AC500	
S/AKIT 160	Kit Meter Test All valve (except 3900)	
S/ABU28319	Kit 9000	
S/A29072	UPK9000/9100Mech.PHw/oTimer,USpiston,S&S	
S/A29073	UPK 9000/9100 SXT PH,USpiston,S&S	

PARTS FOR OBSOLETE MODELS

Codice	Descrizione	€
S/A27188-US	Piston assy 9000 upper DF HW	
S/A27187-US	Piston assy 9000 lower DF HW	
S/A28173	Piston assy 9000/9100 lower UF	
S/A29168	Injector assy 9000 UF #1/2/0.50 (w/washer 2.4 & 1.5 - BLFC 0.25)	
S/A13882SP	Impeller Post for 13509 (10 pc)	
S/A18280-02SP	Top distributor 1" narrow slots red (10 pc)	
S/AKIT 16	Top Distributor 1" 9000 HW	

PARTS FOR OTHER VALVE CONFIGURATIONS

Codice	Descrizione	€
S/A19152SP	Flow washer 0.8 GPM (10 pc)	
S/A12085SP	Flow washer 1.2 GPM (10 pc)	
S/A12086SP	Flow washer 1.5 GPM (10 pc)	
S/A12087SP	Flow washer 2 GPM (10 pc)	
S/A12088SP	Flow washer 2.4 GPM (10 pc)	
S/A12089SP	Flow washer 3 GPM (10 pc)	
S/A12090SP	Flow washer 3.5 GPM (10 pc)	
S/A12091SP	Flow washer 4 GPM (10 pc)	
S/A12092SP	Flow washer 5 GPM (10 pc)	
S/A17814SP	Flow washer 6 GPM (10 pc)	
S/A12408SP	Flow washer 7 GPM (10 pc)	
S/A17943SP	Flow washer 8 GPM (10 pc)	
S/A17944SP	Flow washer 9 GPM (10 pc)	
S/A16529SP	Flow washer 10 GPM (5 pc)	
S/A16735SP	Flow washer 12 GPM (5 pc)	
S/A16736SP	Flow washer 15 GPM (5 pc)	
S/A16528SP	Flow washer 20 GPM (5 pc)	
S/A16737SP	Flow washer 25 GPM (5 pc)	
S/A17307SP	Flow washer BLFC 0.125 GPM (10pc)	
S/A12094SP	Flow washer BLFC 0.25 GPM (10pc)	
S/A12095SP	Flow washer BLFC 0.50 GPM (10pc)	
S/A12097SP	Flow washer BLFC 1 GPM dia 7.5 mm (10 pc)	
S/A28398	Flow control retainer assy 0.9 GPM	
S/A19151SP	Flow washer 1 GPM (10 pc)	
S/A18332-0.12	BLFC assy 1600 0.125 GPM	
S/A18332-0.25	BLFC assy 1600 0.25 GPM	
S/A18332-0.50	BLFC assy 1600 0.50 GPM	
S/A18332-1	BLFC assy 1600 1 GPM	
S/A29139	Injector nozzle & throat #000 Brown (10 pc)	
S/A29140	Injector nozzle & throat #00 Violet (10 pc)	
S/A29142	Injector nozzle & throat #0 Red (10 pc)	
S/A29143	Injector nozzle & throat #1 White (10 pc)	

Codice	Descrizione	€
S/A29144	Injector nozzle & throat #2 Blue (10 pc)	
S/A29145	Injector nozzle & throat #3 Yellow (10 pc)	
S/A29146	Injector nozzle & throat steel HW #0 (5 pc)	
S/A29147	Injector nozzle & throat steel HW #1 (5 pc)	
S/A29148	Injector nozzle & throat steel HW #2 (5 pc)	
S/A29149	Injector nozzle & throat steel HW #3 (5 pc)	
S/A29150	Injector nozzle & throat steel HW #4 (5 pc)	

RICAMBI 9100

Codice	Descrizione	€
S/APH900SI-001	PH 9000/9100 SXT	
S/APH900MI-001	PH 9000/9100 Mechanical 3/4" 8 m ³	
S/APH900MI-002	PH 9000/9100 Mechanical 3/4" 40 m ³	
S/APH900MI-003	PH 9000/9100 Mechanical 1" 20 m ³	
S/APH900MI-004	PH 9000/9100 Mechanical 1" 100 m ³	
S/A24234-US	Piston assy 9000/9100 upper DF	
S/A24235-US	Piston assy 9000/9100 lower DF	
S/A24115	S&S kit residential	
S/ABU28664	S&S kit 9000/9100 lower	
S/A25642	S&S kit 9000/9100 upper & lower	
S/ABU61929	End Cap 9000/9100 Assy	
S/A29152	Kit O-rings tank adapter 5800/5000/9100/2510 (10 pc)	
S/A28242	Second Tank Adapt Assy 9100	
S/A29104	Kit mounting/adpater clips & screws 9000/9100	
S/A24526	Brine Valve 1600 assy 9000/9100	
S/A21511SP	Hose Barb 90° 1/2" x 1/2", black grey (10 pc)	
S/A29115	Injector service kit residential/9000/9100	
S/A29176	Injector assy 9100 #0/1.2/0.25 (BLFC 0.125)	
S/A29177	Injector assy 9100 #1/2/0.50 (w/washer 1.5 & 2.4 - BLFC 0.25)	
S/A29178	Injector assy 9100 #2/4.0/1.0 (w/washer 3.5)	
S/A29179	Injector assy 9100 #3/5.0/1.0 (w/washer 7.0)	
S/A24107	Meter assy 3/4" 8 m ³ plastic	
S/A29102	Meter cover assy 8 m ³ with impeller	
S/A24106	Meter assy 3/4" 40 m ³ plastic 9000/9100	
S/A29164	Meter cover assy 40 m ³ with impeller 9000/9100	
S/A26702	Meter assy 3/4" Electronic	
S/A29166	Meter cover assy electronic 3/4" with impeller	
S/A29105	Impeller & oring kit for meter assy 3/4"	
S/A29118	Meter cover assy brass with impeller	
S/A24229	Meter assy 1" 20 m ³	
S/A29120	Meter cover assy brass extended with impeller	
S/A24228	Meter assy 1" 100 m ³	

Codice	Descrizione	€
S/A29167	Meter cover assy electronic 1" with impeller	
S/A27130	Meter assy 1" Electronic 9000/9100	
S/A28533SP	Screw (10 pc)	
S/A14960	Flow straightener 1"	
S/A15078-01	Coupling assy 9000	
S/A13398-10	Yoke brass 1" BSP - See accessories section	
S/A28243-xx	Tube Connector 9100 assy - See accessories section	
S/A40678SP	Ring 9100 Yoke Retainer (12 pc)	
S/A13287-01SP	O-ring 560 CD QC (10 pc)	
S/A24509-01	Mixing assy residential	
S/A18280SP	Top distributor 1" grey (10 pc)	
S/A29072	UPK9000/9100Mech.PHw/oTimer,USpiston,S&S	
S/A29073	UPK 9000/9100 SXT PH,USpiston,S&S	
S/A12794-01SP	Elbow 3/8"x 3/8" (10 pc)	
S/ABU28321	Kit 9100	
S/A61419SP	Kit 1.05" Distributor Adapter (10 pc)	
S/AKIT 160	Kit Meter Test All valve (except 3900)	

PARTS FOR OBSOLETE MODELS

Codice	Descrizione	€
S/A28173	Piston assy 9000/9100 lower UF	
S/A29170	Injector assy 9100 UF #1/2/0.50 (w/washer 2.4 & 1.5 - BLFC 0.25)	
S/A13882SP	Impeller Post for 13509 (10 pc)	

PARTS FOR OTHER VALVE CONFIGURATIONS

Codice	Descrizione	€
S/A19152SP	Flow washer 0.8 GPM (10 pc)	
S/A12085SP	Flow washer 1.2 GPM (10 pc)	
S/A12086SP	Flow washer 1.5 GPM (10 pc)	
S/A12087SP	Flow washer 2 GPM (10 pc)	
S/A12088SP	Flow washer 2.4 GPM (10 pc)	
S/A12089SP	Flow washer 3 GPM (10 pc)	
S/A12090SP	Flow washer 3.5 GPM (10 pc)	
S/A12091SP	Flow washer 4 GPM (10 pc)	
S/A12092SP	Flow washer 5 GPM (10 pc)	
S/A17814SP	Flow washer 6 GPM (10 pc)	
S/A12408SP	Flow washer 7 GPM (10 pc)	
S/A17943SP	Flow washer 8 GPM (10 pc)	
S/A17944SP	Flow washer 9 GPM (10 pc)	
S/A16529SP	Flow washer 10 GPM (5 pc)	
S/A16735SP	Flow washer 12 GPM (5 pc)	
S/A16736SP	Flow washer 15 GPM (5 pc)	
S/A16528SP	Flow washer 20 GPM (5 pc)	
S/A16737SP	Flow washer 25 GPM (5 pc)	

Codice	Descrizione	€
S/A17307SP	Flow washer BLFC 0.125 GPM (10pc)	
S/A12094SP	Flow washer BLFC 0.25 GPM (10pc)	
S/A12095SP	Flow washer BLFC 0.50 GPM (10pc)	
S/A12097SP	Flow washer BLFC 1 GPM dia 7.5 mm (10 pc)	
S/A28398	Flow control retainer assy 0.9 GPM	
S/A19151SP	Flow washer 1 GPM (10 pc)	
S/A18332-0.12	BLFC 0.125 assy 1600	
S/A18332-0.25	BLFC 0.25 assy 1600	
S/A18332-0.50	BLFC 0.50 assy 1600	
S/A18332-1	BLFC 1 assy 1600	
S/A29139	Injector nozzle & throat #000 Brown (10 pc)	
S/A29140	Injector nozzle & throat #00 Violet (10 pc)	
S/A29142	Injector nozzle & throat #0 Red (10 pc)	
S/A29143	Injector nozzle & throat #1 White (10 pc)	
S/A29144	Injector nozzle & throat #2 Blue (10 pc)	
S/A29145	Injector nozzle & throat #3 Yellow (10 pc)	

RICAMBI 9500

Codice	Descrizione	€
S/APH950ET-001	PH 9500 ET	
S/APH950SI-001	PH 9500 SXT	
S/APH950MI-003	PH 9500 Mechanical 1 1/2" 40 m3	
S/APH950MI-004	PH 9500 Mechanical 1 1/2" 200 m3	
S/A18052-US	Piston assy 9500 upper	
S/A18053-US	Piston assy 9500 lower	
S/ABU28685	S&S Kit Plastic 9500 upper	
S/ABU28686	S&S Kit Plastic 9500 lower	
S/ABU61929-01	End Cap 9500 ASSY	
S/A29180	Kit O-rings tank adapter 9500/2850 (10 pc)	
S/A18050	Second Tank Adapt Assy 9500	
S/A28137-xx	Kit copper tubes 2nd tank adapter - xx - See accessories section	
S/A29224	Flange connecting tube and screws THM 6x12 9500 (4 pc)	
S/A29223	Spacer assy connecting tube 9500 (4 pc)	
S/A29222	Kit O-rings for spacer assy connecting tube 9500 (4 pc)	
S/ABU28784-0.25	BV 1600 0.25 GPM & tube 9500 HW	
S/ABU28784-0.50	BV 1600 0.50 GPM & tube 9500 HW	
S/ABU28784-1	BV 1600 1 GPM & tube 9500 HW	
S/ABU28798-0.25	BV 1650 0.25 GPM & tube 9500	
S/ABU28798-0.50	BV 1650 0.50 GPM & tube 9500	
S/ABU28798-1	BV 1650 1 GPM & tube 9500	
S/ABU28618-1.2	BV 1700 1.2 GPM & tube 9500 HW	
S/ABU28618-2	BV 1700 2 GPM & tube 9500 HW	
S/ABU28618-4	BV 1700 4 GPM & tube 9500 HW	

Codice	Descrizione	€
S/ABU28618-7	BV 1700 7 GPM & tube 9500 HW	
S/ABU28612-1.2	BV 1710 1.2 GPM & tube 9500	
S/ABU28612-2	BV 1710 2 GPM & tube 9500	
S/ABU28612-4	BV 1710 4 GPM & tube 9500	
S/ABU28612-7	BV 1710 7 GPM & tube 9500	
S/A29220	Kit elbow 90° 1/4" x 3/8" Brass (10 pc)	
S/A29221	Kit elbow fitting male 1/2 tube x 3/8NPT (10 pc)	
S/A29181	Injector assy 1650 #3 (#2 #1) 9500/2510/2750/2850/2910	
S/A29182	Injector assy 1700/1710 #4C (#3C #5C) 9500/2750/2850/2910	
S/A29248	Injector assy 1600 HW #2 (#0 #1 #3) 9500	
S/A29183	Injector service kit 1650 9500/2510/2750/2850/2910 DF	
S/A29184	Injector service kit 1710 9500/2750/2850/2910 DF	
S/A29091	Meter Assy SS 1.5" BSP Mech. 40m ³ /Electr.	
S/A29186	kit Impeller SS 1,5in 9500/2850, 5pcs	
S/A61936	Meter Cover 1 to 3" for SS Mech.Elect.	
S/A44580	Flow Straightener 1" 1/2	
S/A29092	Meter Assy SS 1.5" BSP Mech. 200m ³	
S/A61936-01	Meter Cover extd 1 to 3" for SS Meters	
S/A29070	UPK 9500 Mech.PH w/o Timer,USpiston,S&S	
S/A29071	UPK 9500 SXT PH,USpiston,S&S	
S/A12794-01SP	Elbow 3/8"x 3/8" (10 pc)	
S/AKIT 15	Top Distributor 2" & pin assy 9500 HW	
S/AKIT 17	Kit top distrib 2" & pin assy 9500 kit 8x2	
S/AKIT 51	Kit Accessories 1600 with BV44/AC500	
S/AKIT 57	Kit Accessories 1700/1710 with CAC 900	
S/AKIT 160	Kit Meter Test All valve (except 3900)	

PARTS FOR OBSOLETE MODELS

Codice	Descrizione	€
S/A29075	S&S Kit 9500 HW upper	
S/A29076	S&S Kit 9500 HW lower	
S/A18052-01-US	Piston assy 9500 Upper Hot Water	
S/A18053-01-US	Piston assy 9500 Lower Hot Water	
S/A12733SP	O-ring 560 CD (50 pc)	
S/A13882SP	Impeller Post for 13509 (10 pc)	

PARTS FOR OTHER VALVE CONFIGURATIONS

Codice	Descrizione	€
S/A19152SP	Flow washer 0.8 GPM (10 pc)	
S/A12085SP	Flow washer 1.2 GPM (10 pc)	
S/A12086SP	Flow washer 1.5 GPM (10 pc)	
S/A12087SP	Flow washer 2 GPM (10 pc)	
S/A12088SP	Flow washer 2.4 GPM (10 pc)	
S/A12089SP	Flow washer 3 GPM (10 pc)	

Codice	Descrizione	€
S/A12090SP	Flow washer 3.5 GPM (10 pc)	
S/A12091SP	Flow washer 4 GPM (10 pc)	
S/A12092SP	Flow washer 5 GPM (10 pc)	
S/A17814SP	Flow washer 6 GPM (10 pc)	
S/A12408SP	Flow washer 7 GPM (10 pc)	
S/A17943SP	Flow washer 8 GPM (10 pc)	
S/A17944SP	Flow washer 9 GPM (10 pc)	
S/A16529SP	Flow washer 10 GPM (5 pc)	
S/A16735SP	Flow washer 12 GPM (5 pc)	
S/A16736SP	Flow washer 15 GPM (5 pc)	
S/A16528SP	Flow washer 20 GPM (5 pc)	
S/A16737SP	Flow washer 25 GPM (5 pc)	
S/A12094SP	Flow washer BLFC 0.25 GPM (10pc)	
S/A12095SP	Flow washer BLFC 0.50 GPM (10pc)	
S/A12097SP	Flow washer BLFC 1 GPM dia 7.5 mm (10 pc)	
S/A28398	Flow control retainer assy 0.9 GPM	
S/A19151SP	Flow washer 1 GPM (10 pc)	
S/A29139	Injector nozzle & throat #000 Brown (10 pc)	
S/A29140	Injector nozzle & throat #00 Violet (10 pc)	
S/A29142	Injector nozzle & throat #0 Red (10 pc)	
S/A29143	Injector nozzle & throat #1 White (10 pc)	
S/A29144	Injector nozzle & throat #2 Blue (10 pc)	
S/A29145	Injector nozzle & throat #3 Yellow (10 pc)	
S/A29146	Injector nozzle & throat steel HW #0 (5 pc)	
S/A29147	Injector nozzle & throat steel HW #1 (5 pc)	
S/A29148	Injector nozzle & throat steel HW #2 (5 pc)	
S/A29149	Injector nozzle & throat steel HW #3 (5 pc)	
S/A29150	Injector nozzle & throat steel HW #4 (5 pc)	
S/A29225	Injector nozzle & throat 1700/1710 #3C Yellow (10 pc)	
S/A29226	Injector nozzle & throat 1700/1710 #4C Green (10 pc)	
S/A29227	Injector nozzle & throat 1700/1710 #5C White (10 pc)	
S/A29228	Injector nozzle & throat 1700/1710 #6C Red (10 pc)	
S/A29229	Injector nozzle & throat 1700/1710 #7C Black (10 pc)	
S/A25500-0.25	BLFC assy 0.25 GPM 1600 Industrial	
S/A25500-0.50	BLFC assy 0.50 GPM 1600 Industrial	
S/A25500-1	BLFC assy 1 GPM 1600 Industrial	
S/A25171-1.2	DLFC 1" NPT - 3/4 " BSP assy 1.2 GPM 2850/2910/9500	
S/A25171-1.5	DLFC 1" NPT - 3/4 " BSP assy 1.5 GPM 2850/2910/9500	
S/A25171-2	DLFC 1" NPT - 3/4 " BSP assy 2 GPM 2850/2910/9500	
S/A25171-2.4	DLFC 1" NPT - 3/4 " BSP assy 2.4 GPM 2850/2910/9500	
S/A25171-3	DLFC 1" NPT - 3/4 " BSP assy 3 GPM 2850/2910/9500	
S/A25171-4	DLFC 1" NPT - 3/4 " BSP assy 4 GPM 2850/2910/9500	
S/A25171-5	DLFC 1" NPT - 3/4 " BSP assy 5 GPM 2850/2910/9500	

Codice	Descrizione	€
S/A25171-7	DLFC 1" NPT - 3/4 " BSP assy 7 GPM 2850/2910/9500	
S/A25581-8	DLFC 1" NPT - 3/4 " BSP assy 8 GPM 2850/2910/9500	
S/A25581-9	DLFC 1" NPT - 3/4 " BSP assy 9 GPM 2850/2910/9500	
S/A25581-10	DLFC 1" NPT - 3/4 " BSP assy 10 GPM 2850/2910/9500	
S/A25581-12	DLFC 1" NPT - 3/4 " BSP assy 12 GPM 2850/2910/9500	
S/A25581-15	DLFC 1" NPT - 3/4 " BSP assy 15 GPM 2850/2910/9500	
S/A25581-20	DLFC 1" NPT - 3/4 " BSP assy 20 GPM 2850/2910/9500	
S/A25581-25	DLFC 1" NPT - 3/4 " BSP assy 25 GPM 2850/2910/9500	

POWER HEAD 9000/9100/9500

Codice	Descrizione	€
S/ABU26473	Cover Assy Black Left Window 9500/9000 Electronic	
P/N19291-020	Cover 9000/9100/9500 Black	
S/A40422SP	Wire Nut Tan (50 pc)	
S/A19121-01SP	Electronic Meter Cable 0.47m (5 pc)	
S/A19121-02SP	Meter cable ET 0.5 m (5 pc)	
S/A19121-08SP	Electronic Meter Cable 0.91m BF (5 pc)	
S/A19791-02SP	Turbine & Stainless Steel Meter Cable Assy 0.750m (10 pc)	
S/A29230	Kit meter cable & guide cable assy 1" 9000/9100	
S/A29231	Kit meter cable & guide cable assy 3/4" 9000/9100	
S/A29232	Kit meter cable & guide cable assy 1" 1/2 9500	
S/ABU28597	Kit transfo 10 VA 400 mA resid	
S/ABU28597-20	Kit transfo 10 VA 400 mA resid w/ UK plug	
S/A28359	Kit Microswitch Auxiliary 9000/9100/9500	
S/A10218SP	Microswitch (5 pc)	
S/A29233	Kit microswitches for 9000/9100/9500	
S/A16433SP	Microswitch 9000/9100/9500 (5 pc)	
S/A13296SP	Screw (50 pc)	
S/A29234	Cover Designer Screws and Clips 9000/9100/9500 (10 pc)	
S/A29235	Repair kit label shaft pos picto 9000/9100/9500	
S/A26503-24	Drive Motor Assy 24V 50/60 Hz Twin	
S/A29236	Repair kit piston rod link 9000/9100/9500	
S/A29237	Repair kit drive gears/geneva wheel 9000/9100/9500	
S/A29238	Terminal Strip 6 Positions Weidmuller with labels	
S/ABR15132	Triple Cam 9000/9100 DF	
S/A17765	Triple Cam 9500	
S/A27726	Timer ET 9000/9100/9500 Down Flow	
S/ABU28712-02	Timer Assy SXT 9000/9100/9500	
S/ABR43346-E0	Circuit board SXT programmed eco	
S/A29239	Repair kit twin timer	
S/A29240	Microswitch Timer kit (5 pc)	
S/A26778	Timer motor assy 24V/50Hz 1/30 RPM	

Codice	Descrizione	€
S/A26877	Timer motor assy 24V/60Hz 1/30 RPM	
S/A29241	Program wheel assy & labels 9000/9100/9500	
S/A29242	Timer Mechanical 8 m3 9000/9100/9500	
S/A29243	Timer Mechanical 20 m3 9000/9100/9500	
S/A29244	Timer Mechanical 40 m3 9000/9100/9500	
S/A29245	Timer Mechanical 100 m3 9000/9100/9500	
S/A29246	Timer Mechanical 200 m3 9500	

PARTS FOR OBSOLETE MODELS

Codice	Descrizione	€
S/A27095	Meter cable 9000 eco bypass	
S/A24528	Program wheel assy 90min 9000/9100	
S/A28358	Timer ET 9000/9100 UF	
S/A28348	Front label ET picto UF	
S/ABR43091	Triple cam 9000/9100 UF	

RICAMBI 2750

Codice	Descrizione	€
S/A18046	PH 2510/2750/2850 manual filter	
S/APH275MC-001	PH 2510/2750/2850 timeclock 12 days	
S/APH275NC-002	PH 2750/2850 NXT2 24 VDC-50/60Hz	
S/APH275SC-001	PH 2510/2750/2850 SXT	
S/APH275XC-001	PH 2510/2750/2850 no timer with aux micro wired/wiring std	
S/APH275MD-001	PH 2510/2750/2850 Mechanical (8/20/40/100/200 m3)	
S/APH275MI-001	PH 2510/2750/2850 Mechanical Immediate (8/20/40/100/200 m3)	
S/A29174	Kit O-rings tank adapter 2750 (10 pc)	
S/A24962	Tank adapt assy 2750	
S/A24202-10	DLFC ¾" NPT - ¾" BSP 2750	
S/A24202-12	DLFC ¾" NPT - ¾" BSP 2750	
S/A24202-15	DLFC ¾" NPT - ¾" BSP 2750	
S/A24202-20	DLFC ¾" NPT - ¾" BSP 2750	
S/A24202-25	DLFC ¾" NPT - ¾" BSP 2750	
S/A24202-9	DLFC ¾" NPT - ¾" BSP 2750	
S/A24212-1.2	DLFC ¾" NPT - ½" NPT 2750/2900	
S/A24212-1.5	DLFC ¾" NPT - ½" NPT 2750/2900	
S/A24212-2	DLFC ¾" NPT - ½" NPT 2750/2900	
S/A24212-2.4	DLFC ¾" NPT - ½" NPT 2750/2900	
S/A24212-3	DLFC ¾" NPT - ½" NPT 2750/2900	
S/A24212-3.5	DLFC ¾" NPT - ½" NPT 2750/2900	
S/A24212-4	DLFC ¾" NPT - ½" NPT 2750/2900	
S/A24212-5	DLFC ¾" NPT - ½" NPT 2750/2900	
S/A24212-7	DLFC ¾" NPT - ½" NPT 2750/2900	
S/A29220	Kit elbow 90° 1/4" x 3/8" Brass (10 pc)	

Codice	Descrizione	€
S/A29221	Kit elbow fitting male 1.2T x 3/8NPT (10 pc)	
S/A29247	Injector assy 1650 #00 (#000 #0) 2750/2850/2910	
S/A29181	Injector assy 1650 #3 (#2 #1) 9500/2750/2850/2910	
S/A29248	Injector assy 1600 HW #2 (#0 #1 #3) 9500/2750/2850/2910	
S/A29182	Injector assy 1700/1710 #4C (#3C #5C) 9500/2750/2910	
S/A29183	Injector service kit 1650 9500/2510/2750/2850/2910 DF	
S/A29184	Injector service kit 1710 9500/2750/2850/2910 DF	
S/A29253	Meter cover assy 40m3 with impeller 2750	
S/A29254	Meter cover assy 8m3 with impeller 2750	
S/A29166	Meter cover assy 3/4" electronic w/impeller	
S/A29167	Meter cover assy 1" electronic w/impeller	
S/A28533SP	Screw (10 pc)	
S/A29089	Stainless steel meter 1" BSP Mech. 20m3/Electr.	
S/A61936	Meter Cover 1 to 3" for SS Mech.Elect.	
S/A29090	Meter Assy SS 1" BSP Mech. 100m3	
S/A61936-01	Meter Cover extd 1to3" for SS Meters	
S/A29185	Impeller kit for SS meter 1" - 5pcs	
S/A23748	Elbow female 1"x 1" meter 2750	
S/A24067-US	Piston assy 2510/2750/2900 Std/HW	
S/A26495-00	Piston assy 2510/2750 NBP	
S/A26495-01	Kit piston assy 2750 NBP filter	
S/A26495-02	Kit piston assy 2750 NBP 1600	
S/A26495-03	Kit piston assy 2750 NBP 1700/1710	
S/A28415	S&S kit 2510/2750/2900 upper DF	
S/ABU28414	S&S kit 2750/2900/2910 upper HW	
S/A29249	Kit injector for filter customization 2750/2850/2910	
S/A21361SP	Screw TCHCM 8x16 (50 pc)	
S/A11208-01SP	Adapt O-ring 560 CD 2750/2900/2910 (50 pc)	
S/A26909-0.50	BV 1600 assy 2750NBP/2850 0.50 GPM	
S/A26909-1	BV 1600 assy 2750NBP/2850 1 GPM	
S/A24994-1	BV 1600 assy 2750 WBP/2910 HW 1 GPM	
S/A24994-0.25	BV 1600 assy 2750 WBP/2910 HW 0.25 GPM	
S/A24994-0.50	BV 1600 assy 2750 WBP/2910 HW 0.50 GPM	
S/A26680-0.25	BV 1650 2750/2910 WBP assy 0.25 GPM plastic	
S/A26680-0.50	BV 1650 2750/2910 WBP assy 0.50 GPM plastic	
S/A26680-1	BV 1650 2750/2910 WBP assy 1 GPM plastic	
S/ABU28797-0.25	BV 1650 assy 2750NBP/2850/2910 0.25 GPM	
S/ABU28797-0.50	BV 1650 assy 2750NBP/2850/2910 0.50 GPM	
S/ABU28797-1	BV 1650 assy 2750NBP/2850/2910 1 GPM	
S/A26990-1.2	BV 1700 assy 2750WBP HW 1.2 GPM	
S/A26990-2	BV 1700 assy 2750WBP HW 2 GPM	
S/A26990-4	BV 1700 assy 2750WBP HW 4 GPM	
S/A26990-7	BV 1700 assy 2750WBP HW 7 GPM	

Codice	Descrizione	€
S/A26991-1.2	BV 1700 assy 2750 NBP/2850 WBP/ 2910 1.2 GPM	
S/A26991-2	BV 1700 assy 2750 NBP/2850 WBP/ 2910 2 GPM	
S/A26991-4	BV 1700 assy 2750 NBP/2850 WBP/ 2910 4 GPM	
S/ABU28607-1.2	BV 1710 2750 WBP 1.2 GPM	
S/ABU28607-2	BV 1710 2750 WBP 2 GPM	
S/ABU28607-4	BV 1710 2750 WBP 4 GPM	
S/ABU28607-7	BV 1710 2750 WBP 7 GPM	
S/ABU28611-1.2	BV 1710 UF 2750 1.2 GPM	
S/ABU28611-2	BV 1710 UF 2750 2 GPM	
S/ABU28611-4	BV 1710 UF 2750 4 GPM	
S/ABU28611-7	BV 1710 UF 2750 7 GPM	
S/A18092-0.25	Kit BV 1600 & BLFC assy indus	
S/A18092-0.50	Kit BV 1600 & BLFC assy indus	
S/A18092-1	Kit BV 1600 & BLFC assy indus	
S/A26677-0.25	Kit BV 1650 assy 0.25 GPM	
S/A26677-0.50	Kit BV 1650 assy 0.50 GPM	
S/A26677-1	Kit BV 1650 assy 1 GPM	
S/A24181-1.2	Kit BV 1700 assy	
S/A24181-2	Kit BV 1700 assy	
S/A24181-4	Kit BV 1700 assy	
S/A24181-7	Kit BV 1700 assy	
S/A28423-1.2	BV 1710 1.2 GPM except 9500	
S/A28423-2	BV 1710 2 GPM except 9500	
S/A28423-4	BV 1710 4 GPM except 9500	
S/A28423-7	BV 1710 7 GPM except 9500	

PARTS FOR OBSOLETE MODELS

Codice	Descrizione	€
S/APH275MC-002	PH 2510/2750/2850 timeclock 7 days	
S/APH275NC-001	PH 2750/2850 NXT 24V/50Hz	
S/A24249	Meter assy 3/4" 40 m ³ 2750	
S/A24250	Meter assy 3/4" 8 m ³ 2750	
S/A13882SP	Impeller Post for 13509 (10 pc)	

PARTS FOR OTHER VALVE CONFIGURATIONS

Codice	Descrizione	€
S/A19152SP	Flow washer 0.8 GPM (10 pc)	
S/A12085SP	Flow washer 1.2 GPM (10 pc)	
S/A12086SP	Flow washer 1.5 GPM (10 pc)	
S/A12087SP	Flow washer 2 GPM (10 pc)	
S/A12088SP	Flow washer 2.4 GPM (10 pc)	
S/A12089SP	Flow washer 3 GPM (10 pc)	
S/A12090SP	Flow washer 3.5 GPM (10 pc)	

Codice	Descrizione	€
S/A12091SP	Flow washer 4 GPM (10 pc)	
S/A12092SP	Flow washer 5 GPM (10 pc)	
S/A17814SP	Flow washer 6 GPM (10 pc)	
S/A12408SP	Flow washer 7 GPM (10 pc)	
S/A17943SP	Flow washer 8 GPM (10 pc)	
S/A17944SP	Flow washer 9 GPM (10 pc)	
S/A16529SP	Flow washer 10 GPM (5 pc)	
S/A16735SP	Flow washer 12 GPM (5 pc)	
S/A16736SP	Flow washer 15 GPM (5 pc)	
S/A16528SP	Flow washer 20 GPM (5 pc)	
S/A16737SP	Flow washer 25 GPM (5 pc)	
S/A19151SP	Flow washer 1 GPM (10 pc)	
S/A29143	Injector nozzle & throat #1 White (10 pc)	
S/A29144	Injector nozzle & throat #2 Blue (10 pc)	
S/A29145	Injector nozzle & throat #3 Yellow (10 pc)	
S/A29146	Injector nozzle & throat steel HW #0 (5 pc)	
S/A29147	Injector nozzle & throat steel HW #1 (5 pc)	
S/A29148	Injector nozzle & throat steel HW #2 (5 pc)	
S/A29149	Injector nozzle & throat steel HW #3 (5 pc)	
S/A29150	Injector nozzle & throat steel HW #4 (5 pc)	
S/A29225	Injector nozzle & throat 1700/1710 #3C Yellow (10 pc)	
S/A29226	Injector nozzle & throat 1700/1710 #4C Green (10 pc)	
S/A29227	Injector nozzle & throat 1700/1710 #5C White (10 pc)	
S/A29228	Injector nozzle & throat 1700/1710 #6C Red (10 pc)	
S/A29229	Injector nozzle & throat 1700/1710 #7C Black (10 pc)	
S/A25500-0.25	BLFC assy 0.25 GPM 1600 Industrial	
S/A25500-0.50	BLFC assy 0.50 GPM 1600 Industrial	
S/A25500-1	BLFC assy 1 GPM 1600 Industrial	

RICAMBI 2850

Codice	Descrizione	€
S/A18046	PH 2510/2750/2850 manual filter	
S/APH275MC-001	PH 2510/2750/2850 timeclock 12 days	
S/APH275NC-002	PH 2750/2850 NXT2 24 VDC-50/60Hz	
S/APH275SC-001	PH 2510/2750/2850 SXT	
S/APH275XC-001	PH 2510/2750/2850 no timer with aux micro wired/wiring std	
S/APH275MD-001	PH 2510/2750/2850 Mechanical (8/20/40/100/200 m3)	
S/APH275MI-001	PH 2510/2750/2850 Mechanical Immediate (8/20/40/100/200 m3)	
S/A26909-0.50	BV 1600 assy 2750NBP/2850 0.25 GPM	
S/A26909-0.50	BV 1600 assy 2750NBP/2850 0.50 GPM	
S/A26909-1	BV 1600 assy 2750NBP/2850 1 GPM	
S/ABU28796-0.25	BV 1650 assy 2850 NBP 0.25 GPM	
S/ABU28796-0.50	BV 1650 assy 2850 NBP 0.50 GPM	

Codice	Descrizione	€
S/ABU28796-1	BV 1650 assy 2850 NBP 1 GPM	
S/ABU28797-0.25	BV 1650 assy 2750NBP/2850/2910 0.25 GPM	
S/ABU28797-0.50	BV 1650 assy 2750NBP/2850/2910 0.50 GPM	
S/ABU28797-1	BV 1650 assy 2750NBP/2850/2910 1 GPM	
S/A26992-1.2	BV 1700 assy 2850 NBP 1.2 GPM	
S/A26992-2	BV 1700 assy 2850 NBP 2 GPM	
S/A26992-4	BV 1700 assy 2850 NBP 4 GPM	
S/A26991-1.2	BV 1700 assy 2750 NBP/2850 WBP/ 2910 1.2 GPM	
S/A26991-2	BV 1700 assy 2750 NBP/2850 WBP/ 2910 2 GPM	
S/A26991-4	BV 1700 assy 2750 NBP/2850 WBP/ 2910 4 GPM	
S/ABU28610-1.2	BV 1710 2750 NBP/2850 WBP/2910 1.2 GPM	
S/ABU28610-2	BV 1710 2750 NBP/2850 WBP/2910 2 GPM	
S/ABU28610-4	BV 1710 2750 NBP/2850 WBP/2910 4 GPM	
S/ABU28610-7	BV 1710 2750 NBP/2850 WBP/2910 7 GPM	
S/ABU28608-1.2	BV 1710 2850 NBP 1.2 GPM	
S/ABU28608-2	BV 1710 2850 NBP 2 GPM	
S/ABU28608-4	BV 1710 2850 NBP 4 GPM	
S/ABU28608-7	BV 1710 2850 NBP 7 GPM	
S/A18092-0.25	Kit BV 1600 & BLFC assy indus	
S/A18092-0.50	Kit BV 1600 & BLFC assy indus	
S/A18092-1	Kit BV 1600 & BLFC assy indus	
S/A26677-0.25	Kit BV 1650 assy 0.25 GPM	
S/A26677-0.50	Kit BV 1650 assy 0.50 GPM	
S/A26677-1	Kit BV 1650 assy 1 GPM	
S/A24181-1.2	Kit BV 1700 assy	
S/A24181-2	Kit BV 1700 assy	
S/A24181-4	Kit BV 1700 assy	
S/A24181-7	Kit BV 1700 assy	
S/A28423-1.2	BV 1710 1.2 GPM except 9500	
S/A28423-2	BV 1710 2 GPM except 9500	
S/A28423-4	BV 1710 4 GPM except 9500	
S/A28423-7	BV 1710 7 GPM except 9500	
S/A26494-00	Piston assy 2850 NBP	
S/A25155	Piston assy 2850	
S/A26494-01	Kit piston assy 2850 NBP filter	
S/A26494-02	Kit piston assy 2850 NBP 1600	
S/A26494-03	Kit piston assy 2850 NBP 1700/1710	
S/ABU28684	Kit S&S Plastic 2850	
S/A29074	Kit S&S 2850 HW	
S/A29180	Kit O-rings tank adapter 9500/2850 (10 pc)	
S/A24991	Reducer nipple 1 1/2" to 1" female	
S/A29220	Kit elbow 90° 1/4" x 3/8" Brass (10 pc)	
S/A29221	Kit elbow fitting male 1.2T x 3/8NPT (10 pc)	

Codice	Descrizione	€
S/A29247	Injector assy 1650 #00 (#000 #0) 2750/2850/2910	
S/A29181	Injector assy 1650 #3 (#2 #1) 9500/2750/2850/2910	
S/A29248	Injector assy 1600 HW #2 (#0 #1 #3) 9500/2750/2850/2910	
S/A29250	Injector assy 1700/1710 #4C (#3C #5C) 2850	
S/A29251	Injector assy 1700/1710 #6C (#7C) 2850/2910	
S/A29183	Injector service kit 1650 9500/2510/2750/2850/2910 DF	
S/A29184	Injector service kit 1710 9500/2750/2850/2910 DF	
S/A29249	Kit injector for filter customization 2750/2850/2910	
S/A29089	Meter Assy SS 1" BSP Mech. 20m ³ /Electr.	
S/A29090	Meter Assy SS 1" BSP Mech. 100m ³	
S/A29091	Meter Assy SS 1.5" BSP Mech. 40m ³ /Electr.	
S/A29092	Meter Assy SS 1.5" BSP Mech. 200m ³	
S/A61936	Meter Cover 1 to 3" for SS Mech.Electr.	
S/A61936-01	Meter Cover extd 1to3" for SS Meters	
S/A29185	Impeller kit for SS meter 1" - 5pcs	
S/A29186	Impeller kit for SS meter 1,5in - 5pcs	

PARTS FOR OBSOLETE MODELS

Codice	Descrizione	€
S/APH275MC-002	PH 2510/2750/2850 timeclock 7 days	
S/APH275NC-001	PH 2750/2850 NXT 24V/50Hz	
S/A13882SP	Impeller Post for 13509 (10 pc)	

PARTS FOR OTHER VALVE CONFIGURATIONS

Codice	Descrizione	€
S/A19152SP	Flow washer 0.8 GPM (10 pc)	
S/A12085SP	Flow washer 1.2 GPM (10 pc)	
S/A12086SP	Flow washer 1.5 GPM (10 pc)	
S/A12087SP	Flow washer 2 GPM (10 pc)	
S/A12088SP	Flow washer 2.4 GPM (10 pc)	
S/A12089SP	Flow washer 3 GPM (10 pc)	
S/A12090SP	Flow washer 3.5 GPM (10 pc)	
S/A12091SP	Flow washer 4 GPM (10 pc)	
S/A12092SP	Flow washer 5 GPM (10 pc)	
S/A17814SP	Flow washer 6 GPM (10 pc)	
S/A12408SP	Flow washer 7 GPM (10 pc)	
S/A17943SP	Flow washer 8 GPM (10 pc)	
S/A17944SP	Flow washer 9 GPM (10 pc)	
S/A16529SP	Flow washer 10 GPM (5 pc)	
S/A16735SP	Flow washer 12 GPM (5 pc)	
S/A16736SP	Flow washer 15 GPM (5 pc)	
S/A16528SP	Flow washer 20 GPM (5 pc)	
S/A16737SP	Flow washer 25 GPM (5 pc)	

Codice	Descrizione	€
S/A19151SP	Flow washer 1 GPM (10 pc)	
S/A29143	Injector nozzle & throat #1 White (10 pc)	
S/A29144	Injector nozzle & throat #2 Blue (10 pc)	
S/A29145	Injector nozzle & throat #3 Yellow (10 pc)	
S/A29146	Injector nozzle & throat steel HW #0 (5 pc)	
S/A29147	Injector nozzle & throat steel HW #1 (5 pc)	
S/A29148	Injector nozzle & throat steel HW #2 (5 pc)	
S/A29149	Injector nozzle & throat steel HW #3 (5 pc)	
S/A29150	Injector nozzle & throat steel HW #4 (5 pc)	
S/A29225	Injector nozzle & throat 1700/1710 #3C Yellow (10 pc)	
S/A29226	Injector nozzle & throat 1700/1710 #4C Green (10 pc)	
S/A29227	Injector nozzle & throat 1700/1710 #5C White (10 pc)	
S/A29228	Injector nozzle & throat 1700/1710 #6C Red (10 pc)	
S/A29229	Injector nozzle & throat 1700/1710 #7C Black (10 pc)	
S/A25500-0.25	BLFC assy 0.25 GPM 1600 Industrial	
S/A25500-0.50	BLFC assy 0.50 GPM 1600 Industrial	
S/A25500-1	BLFC assy 1 GPM 1600 Industrial	
S/A25581-25	DLFC 1" NPT - 3/4" BSP assy 25 GPM 2850/2910/9500	
S/A25171-1.2	DLFC 1" NPT - 3/4" BSP Assy 1.2 GPM 2850/2910/9500	
S/A25171-1.5	DLFC 1" NPT - 3/4" BSP Assy 1.5 GPM 2850/2910/9500	
S/A25171-2	DLFC 1" NPT - 3/4" BSP Assy 2 GPM 2850/2910/9500	
S/A25171-2.4	DLFC 1" NPT - 3/4" BSP Assy 2.4 GPM 2850/2910/9500	
S/A25171-3	DLFC 1" NPT - 3/4" BSP Assy 3 GPM 2850/2910/9500	
S/A25171-4	DLFC 1" NPT - 3/4" BSP Assy 4 GPM 2850/2910/9500	
S/A25171-5	DLFC 1" NPT - 3/4" BSP Assy 5 GPM 2850/2910/9500	
S/A25171-7	DLFC 1" NPT - 3/4" BSP Assy 7 GPM 2850/2910/9500	
S/A25581-8	DLFC 1" NPT - 3/4" BSP assy 2850/2910/9500	
S/A25581-9	DLFC 1" NPT - 3/4" BSP assy 2850/2910/9500	
S/A25581-10	DLFC 1" NPT - 3/4" BSP assy 2850/2910/9500	
S/A25581-12	DLFC 1" NPT - 3/4" BSP assy 2850/2910/9500	
S/A25581-15	DLFC 1" NPT - 3/4" BSP assy 2850/2910/9500	
S/A25581-20	DLFC 1" NPT - 3/4" BSP assy 2850/2910/9500	
S/A25581-25	DLFC 1" NPT - 3/4" BSP assy 2850/2910/9500	
S/A25581-ALL	DLFC kit 1" 2850/9500 10 to 25 GPM	
S/A29111-30to45	Kit DLFC 2" BSP w/reducer 2" to 1" 30to 45 GPM 2850Filter	
S/A13640	Dole 30.0 GPM	

RICAMBI 2910

Codice	Descrizione	€
S/APH291MC-001	PH 2910 timeclock 12 days	
S/APH291NC-003	PH 2910 NXT2 24VDC-50/60HZ	
S/APH291NC-004	PH 2910 NXT2 UF 24VDC-50/60HZ	
S/APH291SC-001	PH 2910 SXT	

Codice	Descrizione	€
S/APH291XC-001	PH 2910 no timer wired wiring std	
S/APH291MD-001	PH 2910 Mechanical (40/75/200/375 m3)	
S/APH291MI-001	PH 2910 Mechanical Immediate (40/75/200/375 m3)	
S/APH2910-001	PH 2910 adapter 24V/50Hz 1 msw	
S/APH2910-002	PH 2910 adapter for NXT/NXT2 24VDC-50/60Hz	
S/APH2910-003	PH 2900/2910 adapt duplex A	
S/A29220	Kit elbow 90° 1/4" x 3/8" Brass (10 pc)	
S/A29221	Kit elbow fitting male 1.2T x 3/8NPT (10 pc)	
S/A29247	Injector assy 1650 #00 (#000 #0) 2750/2850/2910	
S/A29181	Injector assy 1650 #3 (#2 #1) 9500/2750/2850/2910	
S/A29252	Injector assy 1600 #2 (#0 #1 #3) 2910 UF	
S/A29248	Injector assy 1600 HW #2 (#0 #1 #3) 9500/2750/2850/2910	
S/A29182	Injector assy 1700/1710 #4C (#3C #5C) 9500/2750/2850/2910	
S/A29251	Injector assy 1700/1710 #6C (#7C) 2850/2910	
S/A29083	Injector assy 1700/1710 #4C (#3C #5C #6C) 2910 UF	
S/A29183	Injector service kit 1650 9500/2510/2750/2850/2910 DF	
S/A29184	Injector service kit 1710 9500/2750/2850/2910 DF	
S/A29249	Kit injector for filter customization 2750/2850/2910	
S/ABU28797-0.25	BV 1650 assy 2750NBP/2850/2910 0.25 GPM	
S/ABU28797-0.50	BV 1650 assy 2750NBP/2850/2910 0.50 GPM	
S/ABU28797-1	BV 1650 assy 2750NBP/2850/2910 1 GPM	
S/A26909-0.50	BV 1600 assy 2750NBP/2850 0.50 GPM	
S/A26909-1	BV 1600 assy 2750NBP/2850 1 GPM	
S/ABU28610-1.2	BV 1710 2750 NBP/2850 WBP/2910 1.2 GPM	
S/aBU28610-2	BV 1710 2750 NBP/2850 WBP/2910 2 GPM	
S/ABU28610-4	BV 1710 2750 NBP/2850 WBP/2910 4 GPM	
S/ABU28610-7	BV 1710 2750 NBP/2850 WBP/2910 7 GPM	
S/ABU28614-1.2	BV 1710 2910 UF 1.2 GPM	
S/ABU28614-2	BV 1710 2910 UF 2 GPM	
S/ABU28614-4	BV 1710 2910 UF 4 GPM	
S/ABU28614-7	BV 1710 2910 UF 7 GPM	
S/A24994-1	BV 1600 assy 2750 WBP/2910 HW 1 GPM	
S/A24994-0.25	BV 1600 assy 2750 WBP/2910 HW 0.25 GPM	
S/A24994-0.50	BV 1600 assy 2750 WBP/2910 HW 0.50 GPM	
S/ABU28807-0.25	BV 1650 assy 2910 UF 0.25 GPM	
S/ABU28807-0.50	BV 1650 assy 2910 UF 0.50 GPM	
S/ABU28807-1	BV 1650 assy 2910 UF 1 GPM	
S/A26991-1.2	BV 1700 assy 2750 NBP/2850 WBP/ 2910 1.2 GPM	
S/A26991-2	BV 1700 assy 2750 NBP/2850 WBP/ 2910 2 GPM	
S/A26991-4	BV 1700 assy 2750 NBP/2850 WBP/ 2910 4 GPM	
S/A60625-10	Meter assy 2" electronical plastic	
S/A60620-10	Meter assy 2" 75 m3 plastic	
S/A60621-10	Meter assy 2" 375 m3 plastic	

Codice	Descrizione	€
S/A29094	Meter Assy SS 2" BSP Mech. 75m ³ /Electr.	
S/A61936	Meter Cover 1 to 3" for SS Mech.Elect.	
S/A29095	Meter Assy SS 2" BSP Mech. 375m ³	
S/A61936-01	Meter Cover extd 1 to 3" for SS Meters	
S/A29187	Impeller kit for SS meter 2" - 5pcs	
S/A29084	Kit O-rings tank adapter 2910 (10 pc)	
S/A24205	S&S kit 2900/2910 lower	
S/A26107	S&S kit 2900/2910 lower HW	
S/A28412-US	Piston assy 2900/2910 Lower WBP	
S/A28413-US	Piston assy 2900/2910 Lower NBP	
S/A28415	S&S kit upper	
S/ABU28414	S&S kit 2750/2900/2910 upper HW	
S/A28416-US	Piston assy 2910 Upper	
S/A28417	Piston assy 2910 Upper Up Flow	
S/ABR15374	Impeller 2"	
S/ABR15432	Impeller shaft for impeller 15374-01	
S/ABR15374	Impeller assy 2" brass meter	
S/A15532	Impeller shaft bearing	
S/A18092-0.25	Kit BV 1600 & BLFC assy indus	
S/A18092-0.50	Kit BV 1600 & BLFC assy indus	
S/A18092-1	Kit BV 1600 & BLFC assy indus	
S/A26677-0.25	Kit BV 1650 assy 0.25 GPM	
S/A26677-0.50	Kit BV 1650 assy 0.50 GPM	
S/A26677-1	Kit BV 1650 assy 1 GPM	
S/A24181-1.2	Kit BV 1700 assy	
S/A24181-2	Kit BV 1700 assy	
S/A24181-4	Kit BV 1700 assy	
S/A24181-7	Kit BV 1700 assy	
S/A28423-1.2	BV 1710 1.2 GPM except 9500	
S/A28423-2	BV 1710 2 GPM except 9500	
S/A28423-4	BV 1710 4 GPM except 9500	
S/A28423-7	BV 1710 7 GPM except 9500	

PARTS FOR OBSOLETE MODELS

Codice	Descrizione	€
S/A13882SP	Impeller Post for 13509 (10 pc)	
S/APH291MC-002	PH 2910 timeclock 7 days	
S/APH291NC-001	PH 2910 NXT/50Hz	
S/APH291NC-002	PH 2910 NXT UF 24V/50Hz	

PARTS FOR OTHER VALVE CONFIGURATIONS

Codice	Descrizione	€
S/A25171-1.2	DLFC 1" NPT - 3/4" BSP assy 1.2 GPM	
S/A25171-1.5	DLFC 1" NPT - 3/4" BSP assy 1.5 GPM	

Codice	Descrizione	€
S/A25171-2	DLFC 1" NPT - 3/4" BSP assy 2 GPM	
S/A25171-2.4	DLFC 1" NPT - 3/4" BSP assy 2.4 GPM	
S/A25171-3	DLFC 1" NPT - 3/4" BSP assy 3 GPM	
S/A25171-4	DLFC 1" NPT - 3/4" BSP assy 4 GPM	
S/A25171-5	DLFC 1" NPT - 3/4" BSP assy 5 GPM	
S/A25171-7	DLFC 1" NPT - 3/4" BSP assy 7 GPM	
S/A25581-8	DLFC 1" NPT - 3/4in BSP assy 2850/2910/9500	
S/A25581-9	DLFC 1" NPT - 3/4in BSP assy 2850/2910/9500	
S/A25581-10	DLFC 1" NPT - 3/4in BSP assy 2850/2910/9500	
S/A25581-12	DLFC 1" NPT - 3/4in BSP assy 2850/2910/9500	
S/A25581-15	DLFC 1" NPT - 3/4in BSP assy 2850/2910/9500	
S/A25581-20	DLFC 1" NPT - 3/4in BSP assy 2850/2910/9500	
S/A25581-25	DLFC 1" NPT - 3/4in BSP assy 2850/2910/9500	
S/A25581-ALL	Kit DLFC 1" 2850/2910/9500 10 to 25 GPM	
S/A13640	Dole 30.0 GPM	

POWER HEAD 2910 ADAPTER

Codice	Descrizione	€
S/A18709-50	Back plate 2900/2910 lower	
S/A21361SP	Screw TCHCM 8x16 (50 pc)	
S/ABR42446	Harness lower drive (ex 40405)	
S/ABR44400	Wire harness NXT/NXT2 lower 2910/3900	
S/A26218-01	Cover assy 2900/2910 lower grey	
S/A29208	Motor assy 2910 lower 24VAC/DC-50/60Hz	

POWER HEAD 2510/2750/2850/2910 UPPER

Codice	Descrizione	€
P/N26260	Transfo 60VA (for mechanical/SXT/NXT version)	
S/A44415	NXT2 Transformer 230V-24VDC-50/60HZ	
S/A11545	Power cord european black	
S/A28704SP	Plug (10 pc)	
S/A19121-01SP	Electronic Meter Cable 0.47m (5 pc)	
S/A19791-01SP	Turbine Meter Cable elec 0.450 m (10 pc)	
S/A25348	Guide cable & cable assy 2750 3/4"	
S/A25349	Guide cable & cable assy 2750 1"	
S/A25350	Guide cable & cable assy 2850 1"	
S/A27105	Guide cable & cable assy 2850 1 1/2"	
S/A25351	Guide cable & cable assy	
S/A29205	Drive motor assy 2750/2850 24VAC/DC-50/60Hz	
S/A29206	Drive motor assy 2910 DF 24VAC/DC-50/60Hz	
S/A29207	Drive motor assy 2910 UF 24VAC/DC - 50/60Hz	
S/A10231SP	Screw Hex Head Indus (50 pc)	

Codice	Descrizione	€
S/A26217-01	Cover assy grey - clear window	
S/A29255	Timer 3230 pulse	
S/A29257	Timer 3200 timeclock 12 days	
S/A29259	Timer 3210 delayed (8/20/40/75/100/200/240/375/1200 m3)	
S/A29260	Timer 3220 immediate (8/20/40/75/100/200/240/375/1200 m3)	
S/ABU28712-01	Timer assy SXT 2510/2750/2850/2910	
S/ABR43346-E0	Circuit board SXT programmed eco	
S/ABU28713	Timer assy NXT	
S/ABR61702-03	Circuit board NXT	
S/A29194	Timer assy NXT2	
S/A29195	Front panel NXT2	
S/A28008	Harness pulse timer 3230	
S/A40400	Harness motor ex 11667	
S/A40422SP	Wire Nut Tan (50 pc)	

PARTS FOR OBSOLETE MODELS

Codice	Descrizione	€
S/A28114-06	Meter cable NXT 0.7 m	
S/A19121-09SP	Meter cable NT/NXT 2,5 m (5 pc)	
S/A19121-10	Meter cable NXT 7.7 m	
S/A13882SP	Impeller Post for 13509 (10 pc)	
S/ABU28714	Cover front panel & label SXT	
S/A29258	Timer 3200 timeclock 7 days	
S/ABU28713	Timer assy NXT	
S/A27724-01	Timer 3200 ET DF	
S/ABR61702-03	Circuit board NXT	
S/ABU28724	Retrofit kit timer NXT for SAV	
S/A40941	Harness upper drive NXT	

RICAMBI 3150

Codice	Descrizione	€
S/APH3150-001	PH 3150 24V/50Hz grey w/o timer	
S/APH315NC-001	PH 3150 NXT2 24VDC-50/60Hz	
S/A18023	Tank Adapt Assy 3150 SM - See accessories section	
S/A18024	Tank adapt assy 3150 TM - See accessories section	
S/A29094	Meter Assy SS 2" BSP Mech. 75m3/Electr.	
S/A61936	Meter Cover 1 to 3" for SS Mech.Elect.	
S/A29095	Meter Assy SS 2" BSP Mech. 375m3	
S/A61936-01	Meter Cover extd 1to3" for SS Meters	
S/A29187	Impeller kit for SS meter 2" - 5pcs	
S/A26745-4	BV & Injector 1800 Assy 3150/3900 DF	
S/A26745-5	BV & Injector 1800 Assy 3150/3900 DF	
S/A26745-6	BV & Injector 1800 Assy 3150/3900 DF	

Codice	Descrizione	€
S/A26745-7	BV & Injector 1800 Assy 3150/3900 DF	
S/A26745-8	BV & Injector 1800 Assy 3150/3900 DF	
S/A26745-9	BV & Injector 1800 Assy 3150/3900 DF	
S/A26745-10	BV & Injector 1800 Assy 3150/3900 DF	
S/A25165SP	Screw THM 12x35 (10 pc)	
S/A60106-00-US	Piston assy 3150/3900 Upper DF	
S/A60106-10	Piston assy 3150/3900 Upper UF	
S/A60113-01-US	Piston assy 3150 NBP - DF	
S/A18022	S&S kit 3150/3900 Upper	
S/A28339	S&S Kit 3150/3900 Upper HW	
S/A25823	O-ring 63 mm 3150 TM	
S/A15112	Seal 3150 adapt base	
S/A16387	VB plug ½" NPT 3150/3900	
S/A15246-01SP	O-ring 560 CD (10 pc)	
S/A16341-02	Inj plug 1800	
S/A19677SP	Screw (50 pc)	
S/A60620-10	Meter assy 2" 75 m ³ plastic	
S/A60621-10	Meter assy 2" 375 m ³ plastic	
S/A60625-10	Meter assy 2" elec plastic	
S/ABR15374	Impeller 2"	
S/ABR15432	Impeller shaft for impeller 15374-01	
S/A15532	Impeller shaft bearing	
S/A26754	BV 1800 assy 3150/3900	
S/A26755-4	Inj assy 1800 3150/3900 DF	
S/A26755-5	Inj assy 1800 3150/3900 DF	
S/A26755-6	Inj assy 1800 3150/3900 DF	
S/A26755-7	Inj assy 1800 3150/3900 DF	
S/A26755-8	Inj assy 1800 3150/3900 DF	
S/A26755-9	Inj assy 1800 3150/3900 DF	
S/A26755-10	Inj assy 1800 3150/3900 DF	
S/A13575-01SP	O-ring 560 CD Top of Tank - (5 pc)	

PARTS FOR OBSOLETE MODELS

Codice	Descrizione	€
S/APH3150-002	PH 3150 NXT 24V/50Hz	

PARTS FOR OTHER VALVE CONFIGURATIONS

Codice	Descrizione	€
S/A12086SP	Flow washer 1.5 gpm (10 pc)	
S/A12087SP	Flow washer 2 gpm (10 pc)	
S/A12089SP	Flow washer 3 gpm (10 pc)	
S/A12090SP	Flow washer 3.5 gpm (10 pc)	
S/A12092SP	Flow washer 5 gpm (10 pc)	

Codice	Descrizione	€
S/A12408SP	Flow washer 7 gpm (10 pc)	
S/A16529SP	Flow washer 10 gpm (5 pc)	
S/A16736SP	Flow washer 15 gpm (5 pc)	
S/A16528SP	Flow washer 20 gpm (5 pc)	
S/A16737SP	Flow washer 25 gpm (5 pc)	
S/A29275	Injector nozzle & throat 1800 # 4 Green	
S/A29276	Injector nozzle & throat 1800 # 5 Red	
S/A29277	Injector nozzle & throat 1800 # 6 White	
S/A29278	Injector nozzle & throat 1800 # 7 Blue	
S/A29279	Injector nozzle & throat 1800 # 8 Yellow	
S/A29280	Injector nozzle & throat 1800 # 9 Violet	
S/A29281	Injector nozzle & throat 1800 # 10 Black	
S/A28388-1.5	BLFC assy 1" 1800 1.5 gpm	
S/A28388-2	BLFC assy 1" 1800 2 gpm	
S/A28388-3	BLFC assy 1" 1800 3 gpm	
S/A28388-3.5	BLFC assy 1" 1800 3.5 gpm	
S/A28388-5	BLFC assy 1" 1800 5 gpm	
S/A28388-7	BLFC assy 1" 1800 7 gpm	
S/A28388-10	BLFC assy 1" 1800 10 gpm	
S/A28388-15	BLFC assy 1" 1800 15 gpm	
S/A28388-20	BLFC assy 1" 1800 20 gpm	
S/A26219-4	Inj assy 1800 3150/3900 UF # 4	
S/A26219-5	Inj assy 1800 3150/3900 UF # 5	
S/A26219-6	Inj assy 1800 3150/3900 UF # 6	
S/A26219-7	Inj assy 1800 3150/3900 UF # 7	
S/A26219-8	Inj assy 1800 3150/3900 UF # 8	
S/A26219-9	Inj assy 1800 3150/3900 UF # 9	
S/A25580-20	DLFC 2" BSP - 2" BSP assy 20 GPM 3150/3900	
S/A25580-25	DLFC 2" BSP - 2" BSP assy 25 GPM 3150/3900	
S/A25580-30	DLFC 2" BSP - 2" BSP assy 30 GPM 3150/3900	
S/A25580-35	DLFC 2" BSP - 2" BSP assy 35 GPM 3150/3900	
S/A25580-40	DLFC 2" BSP - 2" BSP assy 40 GPM 3150/3900	
S/A25580-45	DLFC 2" BSP - 2" BSP assy 45 GPM 3150/3900	
S/A25580-50	DLFC 2" BSP - 2" BSP assy 50 GPM 3150/3900	
S/A25580-55	DLFC 2" BSP - 2" BSP assy 55 GPM 3150/3900	
S/A25580-60	DLFC 2" BSP - 2" BSP assy 60 GPM 3150/3900	
S/A25580-65	DLFC 2" BSP - 2" BSP assy 65 GPM 3150/3900	
S/A25580-70	DLFC 2" BSP - 2" BSP assy 70 GPM 3150/3900	
S/A25580-75	DLFC 2" BSP - 2" BSP assy 75 GPM 3150/3900	
S/A25580-80	DLFC 2" BSP - 2" BSP assy 80 GPM 3150/3900	
S/A25580-85	DLFC 2" BSP - 2" BSP assy 85 GPM 3150/3900	
S/A25580-90	DLFC 2" BSP - 2" BSP assy 90 GPM 3150/3900	
S/A25580-95	DLFC 2" BSP - 2" BSP assy 95 GPM 3150/3900	

Codice	Descrizione	€
S/A25580-100	DLFC 2" BSP - 2" BSP assy 100 GPM 3150/3900	
S/A25580-ALL	DLFC Kit 2" 3150/3900 30 to 100 GPM 3150/3900	

RICAMBI 3900

Codice	Descrizione	€
S/APH3900-001	PH 3900 upper 24V/50Hz No Timer	
S/APH3900-004	PH 3900 upper duplex A #7 24V/50Hz	
S/APH3900-005	PH 3900 upper duplex B #7 24V/50Hz	
S/APH390NC-001	PH 3900 NXT2 24VDC-50/60HZ	
S/APH390NC-002	PH 3900 NXT2 UF 24VDC-50/60HZ	
S/APH3900-002	PH 3900 lower duplex A #7 24V/50Hz	
S/APH3900-006	PH 3900 lower duplex B #7 24V/50Hz	
S/APH3900-007	PH 3900 adapter for NXT/NXT2 24VDC-50/60Hz	
S/A18925	Tank adapt assy 3900 TM flanged 6" - See accessories section	
S/A18926	Tank adapt assy 3900 SM - See accessories section	
S/A18041	Tank adapt assy 3900 TM threaded 6" - See accessories section	
S/A29080	Meter assy SS 3" BSP Mechanical 240m ³ / Electronic	
S/A61936	Meter Cover 1 to 3" for SS Mech.Elect.	
S/A62078-01	Service Kit, 3" SS Meter, 3900 Std Range	
S/A29081	Meter assy SS 3" BSP Mechanical 1200m ³	
S/A61936-01	Meter Cover extd 1to3" for SS Meters	
S/A62078-02	Service Kit, 3" SS Meter, 3900 Ext Range	
S/A16258	Flow disperser 3" ex 16980	
S/A26745-4	BV & Injector 1800 Assy 3150/3900 DF	
S/A26745-5	BV & Injector 1800 Assy 3150/3900 DF	
S/A26745-6	BV & Injector 1800 Assy 3150/3900 DF	
S/A26745-7	BV & Injector 1800 Assy 3150/3900 DF	
S/A26745-8	BV & Injector 1800 Assy 3150/3900 DF	
S/A26745-9	BV & Injector 1800 Assy 3150/3900 DF	
S/A26745-10	BV & Injector 1800 Assy 3150/3900 DF	
S/A26652-4	BV & Injector 1800 Assy 3150/3900 UF	
S/A26652-5	BV & Injector 1800 Assy 3150/3900 UF	
S/A26652-6	BV & Injector 1800 Assy 3150/3900 UF	
S/A26652-7	BV & Injector 1800 Assy 3150/3900 UF	
S/A26652-8	BV & Injector 1800 Assy 3150/3900 UF	
S/A26652-9	BV & Injector 1800 Assy 3150/3900 UF	
S/A18044	Coupling 3900 assy	
S/A60106-00-US	Piston assy 3150/3900 Upper DF	
S/A60106-10	Piston assy 3150/3900 Upper UF	
S/A18022	S&S kit 2930/3150/3900 Upper	
S/A28339	S&S Kit 3150/3900 Upper HW	
S/A16574SP	Washer (10 pc)	

Codice	Descrizione	€
S/A25165SP	Screw THM 12x35 (10 pc)	
S/A16387	VB plug ½" NPT 3150/3900	
S/A15246-01SP	O-ring 560 CD (10 pc)	
S/A16341-02	Inj plug 1800	
S/A19677SP	Screw (50 pc)	
S/A60107-00	Piston assy 3900 Lower WBP	
S/A60107-10	Piston assy 3900 Lower NBP	
S/A18064	S&S kit 3900 lower	
S/A15112	Seal 3150 adapt base	
S/A16575	Impeller assy 3"	
S/A16279	Impeller shaft meter	
S/A26754	BV 1800 assy 3150/3900	
S/A26755-4	Inj assy 1800 3150/3900 DF	
S/A26755-5	Inj assy 1800 3150/3900 DF	
S/A26755-6	Inj assy 1800 3150/3900 DF	
S/A26755-7	Inj assy 1800 3150/3900 DF	
S/A26755-8	Inj assy 1800 3150/3900 DF	
S/A26755-9	Inj assy 1800 3150/3900 DF	
S/A26755-10	Inj assy 1800 3150/3900 DF	

PARTS FOR OBSOLETE MODELS

Codice	Descrizione	€
S/APH3900-009	PH 3900 NXT 24V/50HZ	
S/APH3900-010	PH 3900 NXT UF 24V/50HZ	

PARTS FOR OTHER VALVE CONFIGURATIONS

Codice	Descrizione	€
S/A12086SP	Flow washer 1.5 gpm (10 pc)	
S/A12087SP	Flow washer 2 gpm (10 pc)	
S/A12089SP	Flow washer 3 gpm (10 pc)	
S/A12090SP	Flow washer 3.5 gpm (10 pc)	
S/A12092SP	Flow washer 5 gpm (10 pc)	
S/A12408SP	Flow washer 7 gpm (10 pc)	
S/A16529SP	Flow washer 10 gpm (5 pc)	
S/A16736SP	Flow washer 15 gpm (5 pc)	
S/A16528SP	Flow washer 20 gpm (5 pc)	
S/A16737SP	Flow washer 25 gpm (5 pc)	
S/A29275	Injector nozzle & throat 1800 # 4 Green	
S/A29276	Injector nozzle & throat 1800 # 5 Red	
S/A29277	Injector nozzle & throat 1800 # 6 White	
S/A29278	Injector nozzle & throat 1800 # 7 Blue	
S/A29279	Injector nozzle & throat 1800 # 8 Yellow	
S/A29280	Injector nozzle & throat 1800 # 9 Violet	

Codice	Descrizione	€
S/A29281	Injector nozzle & throat 1800 # 10 Black	
S/A28388-1.5	BLFC assy 1" 1800 1.5 gpm	
S/A28388-2	BLFC assy 1" 1800 2 gpm	
S/A28388-3	BLFC assy 1" 1800 3 gpm	
S/A28388-3.5	BLFC assy 1" 1800 3.5 gpm	
S/A28388-5	BLFC assy 1" 1800 5 gpm	
S/A28388-7	BLFC assy 1" 1800 7 gpm	
S/A28388-10	BLFC assy 1" 1800 10 gpm	
S/A28388-15	BLFC assy 1" 1800 15 gpm	
S/A28388-20	BLFC assy 1" 1800 20 gpm	
S/A26219-4	Inj assy 1800 3150/3900 UF # 4	
S/A26219-5	Inj assy 1800 3150/3900 UF # 5	
S/A26219-6	Inj assy 1800 3150/3900 UF # 6	
S/A26219-7	Inj assy 1800 3150/3900 UF # 7	
S/A26219-8	Inj assy 1800 3150/3900 UF # 8	
S/A26219-9	Inj assy 1800 3150/3900 UF # 9	
S/A25580-20	DLFC 2" BSP - 2" BSP assy 20 GPM 3150/3900	
S/A25580-25	DLFC 2" BSP - 2" BSP assy 25 GPM 3150/3900	
S/A25580-30	DLFC 2" BSP - 2" BSP assy 30 GPM 3150/3900	
S/A25580-35	DLFC 2" BSP - 2" BSP assy 35 GPM 3150/3900	
S/A25580-40	DLFC 2" BSP - 2" BSP assy 40 GPM 3150/3900	
S/A25580-45	DLFC 2" BSP - 2" BSP assy 45 GPM 3150/3900	
S/A25580-50	DLFC 2" BSP - 2" BSP assy 50 GPM 3150/3900	
S/A25580-55	DLFC 2" BSP - 2" BSP assy 55 GPM 3150/3900	
S/A25580-60	DLFC 2" BSP - 2" BSP assy 60 GPM 3150/3900	
S/A25580-65	DLFC 2" BSP - 2" BSP assy 65 GPM 3150/3900	
S/A25580-70	DLFC 2" BSP - 2" BSP assy 70 GPM 3150/3900	
S/A25580-75	DLFC 2" BSP - 2" BSP assy 75 GPM 3150/3900	
S/A25580-80	DLFC 2" BSP - 2" BSP assy 80 GPM 3150/3900	
S/A25580-85	DLFC 2" BSP - 2" BSP assy 85 GPM 3150/3900	
S/A25580-90	DLFC 2" BSP - 2" BSP assy 90 GPM 3150/3900	
S/A25580-95	DLFC 2" BSP - 2" BSP assy 95 GPM 3150/3900	
S/A25580-100	DLFC 2" BSP - 2" BSP assy 100 GPM 3150/3900	
S/A25580-ALL	DLFC Kit 2" 3150/3900 30 to 100 GPM 3150/3900	

POWER HEAD 3150/3900 UPPER

Codice	Descrizione	€
S/A26637	Cover assy 3150/3900 upper grey	
S/A26259	Transfo 105VA 3900 (for mechanical/NXT version)	
P/N26260	Transfo 60VA (for mechanical/SXT/NXT version)	
S/A44415	NXT2 Transformer 230V-24VDC-50/60HZ	
S/A17967	Liquid tight	

Codice	Descrizione	€
S/A19121-01SP	Electronic Meter Cable 0.47m (5 pc)	
S/A25353	Guide cable & cable assy 3900/9500	
S/A25352	Guide cable & cable assy 3150 2"	
S/ABU28713	Timer assy NXT	
S/A29195	Front Panel NXT2	
S/A16051SP	Retaining Ring (10 pc)	
S/A16059SP	Washer (10 pc)	
S/A16052SP	Bushing (10 pc)	
S/A23728SP	Screw THM 6x12 (50 pc)	
S/A40080SP	Screw Microswitch (50 pc)	
S/A10218SP	Microswitch (5 pc)	
S/A10872SP	Screw Motor Mounting (50 pc)	
S/A17797	Bracket switch mounting	
S/A16494-04	Cam assy 3150/3900 upper UF grey	
S/A16494-05	Cam assy 3150/3900 upper DF black	
S/A29212	Drive motor assy 3150/3900 24VAC/DC-50/60Hz	
S/A15120-01	Bracket motor 3150/3900	
S/A21361SP	Screw TCHCM 8x16 (50 pc)	
S/A11080SP	Screw Flat Head (50 pc)	
S/A18963-31	Drive gear 3150 adapt	
S/A16050SP	Retaining Ring (10 pc)	
S/A11709	Pin link 3150/3900	
S/A11898SP	Clip 3150/3900 (50 pc)	
S/A29255	Timer 3230 pulse	
S/A29257	Timer 3200 timeclock 12 days	
S/A29259	Timer 3210 delayed (8/20/40/75/100/200/240/375/1200 m3)	
S/A29260	Timer 3220 immediate (8/20/40/75/100/200/240/375/1200 m3)	
S/A14822	Harness motor (not shown)	
S/A40396	Harness 3150/3900 upper (not shown)	

PARTS FOR OBSOLETE MODELS

Codice	Descrizione	€
S/A29258	Timer 3200 timeclock 7 days	
S/A27724-01	Timer 3200 ET DF	
S/ABU28713	Timer assy NXT 3200	
S/ABR61702-03	Circuit board NXT	
S/A40941	Harness upper drive 3200 NXT (not shown)	

POWER HEAD 3900 ADAPTER

Codice	Descrizione	€
S/A17797	Bracket switch mounting	
S/A10872SP	Screw Motor Mounting (50 pc)	

Codice	Descrizione	€
S/A16051SP	Retaining Ring (10 pc)	
S/A16059SP	Washer (10 pc)	
S/A16052SP	Bushing (10 pc)	
S/A11805SP	Screw Microswitch (50 pc)	
S/A10218SP	Microswitch (5 pc)	
S/A10231SP	Screw Hex Head Indus (50 pc)	
S/A29212	Drive motor assy 3150/3900 24VAC/DC-50/60Hz	
S/ABR42446	Harness lower drive (ex 40405)	
S/ABR44400	Wire harness NXT/NXT2 lower 2910/3900	
S/A16495	Cam assy 3900 lower	
S/A11080SP	Screw Flat Head (50 pc)	
S/A16086	Bracket motor 3900	
S/A11898SP	Clip 3150/3900 (50 pc)	
S/A18726-50SP	Spacer Indicator (10 pc)	
S/A19315	Indicator off line/on line 3900	
S/A11774SP	Retaining Ring (10 pc)	
S/A16050SP	Retaining Ring (10 pc)	
S/A18963-39	Drive gear 3900 adapt	
S/A21361SP	Screw TCHCM 8x16 (50 pc)	
S/ABU26638	Cover assy grey 3900 lower	

MECHANICAL TIMER 3200 SERIES/9000 SERIES

Codice	Descrizione	€
S/A10896SP	Microswitch (5 pc)	
S/A15314SP	Microswitch Timer (5 pc)	
S/A11384SP	Screw PH 6-32x¼ Zinc (50 pc)	
S/A13009-21SP	24 hour gear (10 pc)	
S/A13311SP	Spring Detent (50 pc)	
S/A13886SP	Knob Timer (5 pc)	
S/A13887SP	Plate Motor Mounting (2 pc)	
S/A14501SP	Clutch I mm (5 pc)	
S/A13902	Harness timer 3200	
S/A15203	Harness timer 9000/9500	
S/A24100	Skipper wheel assy 12 days	
S/A14860	Skipper wheel assy 7 days	
S/A15055SP	Main Drive Gear & Shaft (10 pc)	
S/A13911SP	Gear Main Drive Timer (10 pc)	
S/A26775	Timer motor assy 230V/50Hz 1/30 RPM	
S/A26778	Timer motor assy 24V/50Hz 1/30 RPM	
S/A26779	Timer motor assy 24V/50Hz 1/15 RPM	
S/A15227	Plate clutch actuator	
S/A13014	Pointer regen	

Codice	Descrizione	€
S/A13864SP	Skipper Wheel Ring (10 pc)	
S/A24193	Kit meter cable assy immediate	
S/A24194	Kit meter cable assy delayed	
S/A24195	Kit meter cable assy 2750/3150/3900	
S/A24196	Kit meter cable assy 2750 i mm	
S/A24272	Kit meter cable assy 2750 i mm	
S/A24273	Kit meter cable assy 2750	
S/A25725	Kit meter cable assy 9000 1"	
S/A25726	Kit meter cable assy 9500 1 ½"	
S/A13881SP	Timer Hinge Bracket (10 pc)	
S/A21099SP	Screw terminal strip (50 pc)	
S/A24201	Pgm wheel assy 160 min	
S/A28257	Pgm wheel assy 160 min 3250	
S/A24119	Pgm wheel assy 8 m ³	
S/A24580	Pgm wheel assy 8 m ³ 9000/9100	
S/A24538	Pgm wheel assy 20 m ³	
S/A24120	Pgm wheel assy 40 m ³	
S/A24536	Pgm wheel assy 75 m ³ 2900/2910/3150	
S/A24537	Pgm wheel assy 100 m ³	
S/A25692	Pgm wheel assy 240 m ³ 3900	
S/A24535	Pgm wheel assy 375 m ³ 2900/2910/3150	
S/A25693	Pgm wheel assy 1200 m ³ 3900	
S/A24914	Pgm wheel assy 20 m ³ 9000/9100	
S/A24915	Pgm wheel assy 40 m ³ 9000/9100/9500	
S/A24916	Pgm wheel assy 100 m ³ 9000/9100	
S/A18155	Pgm wheel assy 200 m ³ 9500	
S/A25803	Drive gear timer	
S/A13164SP	Drive Gear ex 13723 (10 pc)	
S/A10300SP	Timer Screw (50 pc)	
S/A13312SP	Spring Idler (50 pc)	
S/A13802SP	Cycle Actuator Gear (10 pc)	
S/A15223SP	Cycle Actuator Gear (10 pc)	
S/A14087SP	Insulator (50 pc)	
S/A14265SP	Clip Spring Timer (10 pc)	
S/A14457SP	Spring Detent (50 pc)	
S/A13296SP	Screw (50 pc)	
S/A15320SP	Microswitch (5 pc)	
S/A15431SP	Cycle Actuator Gear Timer (10 pc)	
S/A40422SP	Wire Nut Tan (50 pc)	
S/A11413SP	Screw Pan Head 4.4x11/8 (50 pc)	
P/N13011	ARM cycle actuatur	
S/A13017SP	Idler Gear (10 pc)	
S/A13018SP	Idler Pinion (10 pc)	

Codice	Descrizione	€
S/A13300SP	Ball ¼" dia (50 pc)	

SPARE PARTS FOR OBSOLETE VALVES

RICAMBI 5000 SXT

Codice	Descrizione	€
S/A18261SP	Screw (10 pc)	
S/ABU26080	Piston assy 5000 UF & filter	
S/ABU26079	Piston assy 5000 DF	
S/A26045	S&S kit 5000	
S/A24509-01	Mixing assy resid	
S/A29158	Injector service kit 5000/5800	
S/A29153	Injector kit 5800 DF #000 to 3	
S/A29154	Injector kit 5800 UF #000 to 3	
S/APH5000-001	PH 5000 SXT eco	
S/APH5000-002	PH 5000 SXT TC	
S/APH5000-003	PH 5000 SXT filter UF	
S/A18312SP	Retainer Drain (10 pc)	
S/A18569SP	Retainer tank seal 5800 (5 pc)	
S/A29152	Kit O-rings tank adapter 5800/5000/9100/2510 (10 pc)	
S/A29086	Kit mounting/adaptor clips & screws residential	
S/A60626-01	Meter assy ¾" turbine SXT	
S/A13709	Coupling assy 2510/resid/9000	
S/A18202	Back plate 5000 black	
S/A18228SP	Brine Cam 5000 DF (10 pc)	
S/A18251-01SP	Main Drive Gear UF 5000 SXT (10 pc)	
S/A18252SP	Brine Cam 5000 UF (10 pc)	
S/A19927SP	Drive Cam 5000 SXT DF (10 pc)	
S/A19928SP	Drive Cam 5000 SXT UF (10 pc)	

POWER HEAD 5000 SXT

Codice	Descrizione	€
P/N18260-00	Cover front smoke	
S/ABR43346-E0	Circuit board SXTprogrammed eco	
S/A14923SP	Screw Microswitch (50 pc)	
S/A19791-01SP	Turbine Meter Cable elec 0.450 m (10 pc)	
S/ABU28600	Wire harness power 4600/5000/5600	
S/A40422SP	Wire Nut Tan (50 pc)	
S/ABU28597	Kit transfo 10 VA 400 mA resid	
S/ABU28722	Timer motor assy 24V/50Hz 5000	
S/A18259-02	Back Cover Plastic Black 5000	

RICAMBI 6600/6665 & 6700/6765

Codice	Descrizione	€
S/APH6600-004	PH 6600 DF 24V/50Hz	
S/APH6600-005	PH 6600 DF MW 24V/50Hz	
S/APH6600-006	Power Head 6600 Eco Up Flow 24V/50Hz	
S/APH6665-002	PH 6665 UF 24V/50Hz	
S/APH6665-003	Power Head 6665 6 Cycles 24V/50Hz	
S/APH6700-004	PH 6700 DF 24V/50Hz	
S/APH6700-005	PH 6700 UF 24V/50Hz	
S/APH6700-006	PH 6700 UF VB 24V/50Hz	
S/APH6765-002	PH 6765 UF 24V/50Hz	
S/A29100	End plug retainer kit 5600	
S/A25593	Piston assy 5600SXT/6600/6700 UF	
S/A27077-US	Piston assy 4600SXT/5600SXT/6600/6700 DF	
S/A24115	S&S Kit Residential	
S/A24509-01	Mixing assy residential	
S/A29101	Kit O-rings tank adapter 5600 (10 pc)	
S/A26702	Meter assy 3/4" elect.	
S/A29166	Meter cover assy electronic 3/4" with impeller	
S/A29086	Kit mounting/adapter clips & screws residential	
S/A29109	Injector assy 5600 #000/0.8/0.125 (#00/1.2 -BLFC 0.25)	
S/A29110	Injector assy 5600 #0/1.2/0.25 (w/washer 0.8-1.5 GPM-BLFC 0.125)	
S/A29111	Injector assy 5600 #1/1.5/0.25 (w/ washer 2 & 2.4)	
S/A29112	Injector assy 5600 #2/3.5/0.50 (w/ washer 4)	
S/A29113	Injector assy 5600 #3/4/1 (w/ washer 5&7)	
S/A14193-03	Drive panel 6700	
S/A14870-0000SP	Inj Throat 1600 0000 (10 pc)	
S/A10913-0000SP	Inj Nozzle White (10 pc)	
S/A26124	Brine cam assy UF 6665/6765 - old version	
S/A27938	Meter assy 3/4" elec w/ antibackflow	
S/ABR61692	Bracket support assy 6700	
S/ABU28824-0.12	BLFC assy 6665/6765 0.125 GPM vs14	
S/ABU28824-0.25	BLFC assy 6665/6765 0.250 GPM vs14	
S/ABU28824-0.50	BLFC assy 6665/6765 0.500 GPM vs14	
S/ABU28825-0.12	Kit chlorine cell 6665/6765 w/BLFC 0.125 - See accessories section	
S/ABU28825-0.25	Kit chlorine cell 6665/6765 w/BLFC 0.250 - See accessories section	
S/ABU28825-0.50	Kit chlorine cell 6665/6765 w/BLFC 0.500 - See accessories section	
S/ABU28882	Adapter chlorine cell 6665/6765	

POWER HEAD 6600

Codice	Descrizione	€
S/A17885SP	Drive Cam UF Red (10 pc)	
S/A19025SP	Drive Cam 6600/6700 Var Brining (10 pc)	
S/A24601SP	Drive Cam UF DVGW Green (10 pc)	

Codice	Descrizione	€
S/A25329	Retrofit kit drive motor assy 24V/50Hz 2 RPM	
S/A40422SP	Wire Nut Tan (50 pc)	
S/ABU28597	Kit transfo 10 VA 400 mA resid	
S/A27944-10	front panel assy 6600/6665 w/ circuit board	
S/A19791-01SP	Turbine Meter Cable elec 0.450 m (10 pc)	
S/A27941	Kit Touch Panel Board assy 6600/6665	

POWER HEAD 6700

Codice	Descrizione	€
S/A25329	Retrofit kit drive motor assy 24V/50Hz 2 RPM	
S/A17841-020	Cover 6700 bottom black	
S/A17841-070	Cover 6700 Bottom Blue	
S/AKIT265	Pin hinge 6700 assy	
S/ABU28597	Kit transfo 10 VA 400 mA resid	
S/ABU17842-00	Cover top 6700 smoke	
S/ABU17842-07	Cover top 6700 blue	
S/A17885SP	Drive Cam UF Red (10 pc)	
S/A24601SP	Drive Cam UF DVGW Green (10 pc)	
S/A19791-01SP	Turbine Meter Cable elec 0.450 m (10 pc)	
S/A40422SP	Wire Nut Tan (50 pc)	
S/ABU28112	Harness power (not shown)	

RICAMBI 7700

Codice	Descrizione	€
S/APH7700-001	PH 7700 SXT filter	
S/APH7700-002	PH 7700 SXT TC	
S/APH7700-003	PH 7700 SXT eco	
S/A61452-10	Piston assy 7700 HF	
S/A61452-20	Piston assy 7700 filter 35 GPM	
S/A61453-10	Piston assy 7700	
S/A61438	S&S kit 7700 D/F	
S/A28387-0.125	BLFC assy 3/8" 1600 0.12 GPM 7700	
S/A28387-0.25	BLFC assy 3/8" 1600 0.25 GPM 7700	
S/A28387-0.50	BLFC assy 3/8" 1600 0.50 GPM 7700	
S/A28387-1	BLFC assy 3/8" 1600 1 GPM 7700	
S/A29160	Brine valve plug (10 pc)	
S/A26575	BV 1600 assy 7600/7700	
S/A28385-1.2	DLFC 3/4" 1.2 GPM 7700	
S/A28385-1.5	DLFC 3/4" 1.5 GPM 7700	
S/A28385-2	DLFC 3/4" 2 GPM 7700	
S/A28385-2.4	DLFC 3/4" 2.4 GPM 7700	
S/A28385-3	DLFC 3/4" 3 GPM 7700	
S/A28385-3.5	DLFC 3/4" 3.5 GPM 7700	

Codice	Descrizione	€
S/A28385-4	DLFC ¾" 4 GPM 7700	
S/A28385-5	DLFC ¾" 5 GPM 7700	
S/A28385-7	DLFC ¾" 7 GPM 7700	
S/A28370	Inj cover assy 7700	
S/A40950SP	Screen Inj 7700 (10 pc)	
S/A40990-01	Inj plug assy 7700	
S/A61454-0SP	Injector assy 5810/5812 #0 red (4 pc)	
S/A61454-1SP	Injector assy 5810/5812 #1 white (4 pc)	
S/A61454-2SP	Injector assy 5810/5812 #2 blue (4 pc)	
S/A61454-3SP	Injector assy 5810/5812 #3 yellow (4 pc)	
S/A61454-4SP	Injector assy 5810/5812 #4 green (4 pc)	
S/A61454-5SP	Injector assy 5810/5812 #5 grey (4 pc)	
S/A29161	Kit retainer and o-ring 32 mm (10 pc)	
S/A61419SP	Kit 1.05" Distrib Adapt (10 pc)	
S/A40538SP	Retainer Tank Seal (10 pc)	
P/N40577	Meter assy 1 ¼" elec 7700	
S/A28386-ALL	DLFC kit 1" 5810/7700 10 to 25 GPM	
S/A28357	Kit accessories 1600 7700	
S/A28511-01SP	Top Distributor 1" Filter 5810/7700/2510 (10 pc)	
S/A28511SP	Top Distributor 1" 5810/7700/9100/2510 (10 pc)	
S/A28764SP	Top Distributor 32mm 5810/5812 2.5"/7700 (10 pc)	
S/ABU28732	DLFC kit assy 1 ¼"	
S/ABU28734	Retrofit kit 7700 SXT	
S/ABU28763	Kit accessories 7700 filter	
S/A40569-01	By Pass 7700 Valve With Clips	

POWER HEAD 7700

Codice	Descrizione	€
S/ABU28694	S/ABU28694	
S/ABR43360-EN	P/NBR43360-EN	
S/ABU28365	S/ABU28365	
S/A40967SP	S/A40967SP	
S/A40980	S/A40980	
S/A19791-01SP	S/A19791-01SP	
S/ABU28597-10	S/ABU28597-10	
S/A28367	S/A28367	
S/A40704SP	S/A40704SP	
S/A40977SP	S/A40977SP	
S/A28343	S/A28343	

RICAMBI 2510

Codice	Descrizione	€
S/A28415	S&S kit 2510/2750/2900 upper DF	
S/A26495-00	Piston assy 2510/2750 NBP	
S/A24067-US	Piston assy 2510/2750/2900 Std/HW	
S/A27024	Clamp assy 2510	
S/A26953	Adapt base assy 2510	
S/A60080-0	Inj assy 1650 2510 # 0	
S/A60080-1	Inj assy 1650 2510 # 1	
S/A60080-2	Inj assy 1650 2510 # 2	
S/A60080-3	Inj assy 1650 2510 # 3	
S/APH275MC-001	PH 2510/2750/2850 timeclock 12 days	
S/APH275MC-002	PH 2510/2750/2850 timeclock 7 days	
S/APH275SC-001	PH 2510/2750/2850 SXT	
S/APH275XC-001	PH 2510/2750/2850 no timer wired wirng std	
S/APH275MD-001	PH 2510/2750/2850 Mechanical (8/20/40/100/200 m3)	
S/APH275MI-001	PH 2510/2750/2850 Mechanical Immediate (8/20/40/100/200 m3)	
S/A18046	PH 2510/2750/2850 manual filter	
S/A19197SP	Slip Ring Ladder Valve (5 pc)	
S/A19936SP	Seal Adapter 2510 (5 pc)	
S/A29152	Kit O-rings tank adapter 5800/5000/9100/2510 (10 pc)	
S/A29262	Kit injector for filter customization 2510	
S/A26680-0.25	BV 1650 2750/2910 WBP assy 0.25 GPM plastic	
S/A26680-0.50	BV 1650 2750/2910 WBP assy 0.50 GPM plastic	
S/A26680-1	BV 1650 2750/2910 WBP assy 1 GPM plastic	
S/ABU28834-0.25	BV 1650 2510 NBP assy 0.25 GPM plastic	
S/ABU28834-0.50	BV 1650 2510 NBP assy 0.50 GPM plastic	
S/ABU28834-1	BV 1650 2510 NBP assy 1 GPM plastic	
S/A26677-0.25	Kit BV 1650 assy 0.25 GPM	
S/A26677-0.50	Kit BV 1650 assy 0.50 GPM	
S/A26677-1	Kit BV 1650 assy 1 GPM	
S/A12774-01	Brine tube 1600 2750/2900 plastic	
S/A29086	Kit mounting/adapter clips & screws residential	
S/A24543	Meter assy ¾" plastic 90°	
S/A60626-01	Meter assy ¾" turbine SXT	
S/A29105	Impeller & oring kit for meter assy ¾"	
S/A13386SP	Screw Hex Head (10 pc)	
S/A14428	Brine tube 1650 2510 NBP plastic	
S/A27012-01	Kit piston assy 2510 NBP filter	
S/A27012-02	Kit piston assy 2510 NBP 1650	
S/A28511-01SP	Top Distributor 1" Filter 5810/7700/2510 (10 pc)	
S/A28511SP	Top Distributor 1" 58107700/9100/2510 (10 pc)	
S/A40027	Brine tube 1650 2510 plastic	

Codice	Descrizione	€
S/AKIT 256	Kit coupling 2510 TC	
S/AKIT 257	Kit coupling 2510 eco	
S/A26674-0.25	BLFC assy 0.25 GPM 1650 2510	
S/A26674-0.50	BLFC assy 0.50 GPM 1650 2510	
S/A26674-1	BLFC assy 1 GPM 1650 2510	

RICAMBI 5810

Codice	Descrizione	€
S/A61961	Kit mounting 5810 / 5812	
S/A61956-01	Piston & cartridge assy 5810 DF	
S/A61956-02	Piston & cartridge assy 5810 UF	
S/A61956-03	Piston & cartridge assy 5810 Filter	
S/A61924	Cartridge Seals & Spacers 5810	
S/A26575	Brine valve 1600 assembly 5810/5812/7700	
S/A29160	Brine valve plug (10 pc)	
S/A40576SP	Clip 5810/5812 Blue (10 pc)	
S/A24509-01	Mixing assy residential	
S/A28370	Cap cover assy 5810/5812/7700	
S/A40951SP	O-ring-220 (10 pc)	
S/A61919	Meter assembly, 1¼", 5810 & 5812	
S/A29161	Kit retainer and o-ring 32 mm (10 pc)	
S/A61419SP	Kit 1.05" distributor adapter (10 pc)	
S/A40945SP	Clip, drain retaining (10 pc)	
S/A28387-0.125	BLFC ASSY 3/8IN 0.125 GPM 5810/5812/7700	
S/A28387-0.25	BLFC ASSY 3/8IN 0.25 GPM 5810/5812/7700	
S/A28387-0.50	BLFC ASSY 3/8IN 0.50 GPM 5810/5812/7700	
S/A28387-1	BLFC ASSY 3/8IN 1 GPM 5810/5812/7700	
S/A40946SP	Clip, brine retaining (10 pc)	
S/A61923-20	Cap, regulated injector, 20 PSI	
S/A61454-000SP	Injector assy 5810/5812 #000 brown (4 pc)	
S/A61454-00SP	Injector assy 5810/5812 #00 violet (4 pc)	
S/A61454-0SP	Injector assy 5810/5812 #0 red (4 pc)	
S/A61454-1SP	Injector assy 5810/5812 #1 white (4 pc)	
S/A61454-2SP	Injector assy 5810/5812 #2 blue (4 pc)	
S/A61454-3SP	Injector assy 5810/5812 #3 yellow (4 pc)	
S/A61454-4SP	Injector assy 5810/5812 #4 green (4 pc)	
S/A61454-5SP	Injector assy 5810/5812 #5 grey (4 pc)	
S/A61959SP	Injector plug with o-ring (10 pc)	
S/A43719SP	Injector screen 5810/5812 (10 pc)	
S/A19791-01SP	Turbine Meter Cable elec 0.450 m (10 pc)	
S/A28386-ALL	DLFC kit 1" 5810/7700 10 to 25 GPM	
S/A28385-1.2	DLFC 3/4in 5810/7700 1.2 GPM	
S/A28385-1.5	DLFC 3/4in 5810/7700 1.5 GPM	

Codice	Descrizione	€
S/A28385-2	DLFC 3/4in 5810/7700 2 GPM	
S/A28385-2.4	DLFC 3/4in 5810/7700 2.4 GPM	
S/A28385-3	DLFC 3/4in 5810/7700 3 GPM	
S/A28385-3.5	DLFC 3/4in 5810/7700 3.5 GPM	
S/A28385-4	DLFC 3/4in 5810/7700 4 GPM	
S/A28385-5	DLFC 3/4in 5810/7700 5 GPM	
S/A28385-7	DLFC 3/4in 5810/7700 7 GPM	
S/A28511-01SP	Top Distributor 1" Filter 5810/7700/2510 (10 pc)	
S/A28511SP	Top Distributor 1" 58107700/9100/2510 (10 pc)	
S/A28764SP	Top Distributor 32mm 5810/5812 2.5"/7700 (10 pc)	

RICAMBI 5812

Codice	Descrizione	€
S/A61961	Kit mounting 5810 / 5812	
S/A61960-01	Piston & cartridge assy 5812 DF	
S/A61960-02	Piston & cartridge assy 5812 UF	
S/A61960-03	Piston & cartridge assy 5812 Filter	
S/A61925	Cartridge seals & spacers 5812	
S/A26575	Brine valve, 1600 assembly	
S/A29160	Brine valve plug (10 pc)	
S/A43596SP	Clip, drain retaining (10 pc)	
S/A40576SP	Clip 5810/5812 Blue (10 pc)	
S/A24509-01	Mixing assy residential	
S/A61919	Meter assembly, 1¼", 5810 & 5812	
S/A40951SP	O-ring-220 (10 pc)	
S/A28370	Cap cover assy 5810/5812/7700	
S/A29161	Kit retainer and o-ring 32 mm (10 pc)	
S/A29191	Kit retainer and o-ring 1,5" (10 pc)	
S/A43719SP	Injector screen 5810/5812 (10 pc)	
S/A40946SP	Clip, brine retaining (10 pc)	
S/A28387-0.125	BLFC ASSY 3/8IN 0.125 GPM 5810/5812/7700	
S/A28387-0.25	BLFC ASSY 3/8IN 0.25 GPM 5810/5812/7700	
S/A28387-0.50	BLFC ASSY 3/8IN 0.50 GPM 5810/5812/7700	
S/A28387-1	BLFC ASSY 3/8IN 1 GPM 5810/5812/7700	
S/A61959SP	Injector plug with o-ring (10 pc)	
S/A29162	Cap assembly, blank (10 pc)	
S/A61454-000SP	Injector assy 5810/5812 #000 brown (4 pc)	
S/A61454-00SP	Injector assy 5810/5812 #00 violet (4 pc)	
S/A61454-0SP	Injector assy 5810/5812 #0 red (4 pc)	
S/A61454-1SP	Injector assy 5810/5812 #1 white (4 pc)	
S/A61454-2SP	Injector assy 5810/5812 #2 blue (4 pc)	
S/A61454-3SP	Injector assy 5810/5812 #3 yellow (4 pc)	

Codice	Descrizione	€
S/A61454-4SP	Injector assy 5810/5812 #4 green (4 pc)	
S/A61454-5SP	Injector assy 5810/5812 #5 grey (4 pc)	
S/A61923-20	Cap, regulated injector, 20 PSI	
S/A61974-1.5to7	DLFC assy 1" elbow BSP 1.5 to 7.0 GPM 5812	
S/A61974-10to25	DLFC assy 1" elbow BSP 10 to 25 GPM 5812	
S/A61974-30-35	DLFC assy 1" elbow BSP 30 & 35 GPM 5812	
S/A61980-1.5to7	DLFC assy 1 1/4" straight BSP 1.5 to 7.0 GPM 5812	
S/A61980-10to25	DLFC assy 1 1/4" straight BSP 10 to 25 GPM 5812	
S/A61980-30to45	DLFC assy 1 1/4" straight BSP 30 to 45 GPM 5812	
S/A19791-01SP	Turbine Meter Cable elec 0.450 m (10 pc)	
S/A28764SP	Top Distributor 32mm 5810/5812 2.5"/7700 (10 pc)	

ALTRI RICAMBI

Codice	Descrizione	€
S/A11098	Stuffer 2510/2750	
S/A11749	Stem guide	
S/A12682	Puller 2"	
S/A12683	Stuffer 2"	
S/A12702	Reducing bushing 1"x3/4"	
S/A12763	Stuffer resid & 9000/9100	
S/A13061	Puller 2510/2750/resid/9000/9100	
S/A13759	Tool removal DLFC	
S/A14086	Cable meter 288 mm	
S/A14769	Bracket motor	
S/A14792	BV 1700 end plug	
S/A15416	Tube brine 2900 8.671	
S/A15455	Cable meter 159 mm	
S/A15513	Cable meter 444 mm	
P/N15526	Cable meter 143 mm	
S/A16045	Pinion drive	
S/A16046	Drive gear	
S/A16047	Link drive	
S/A16070	Spacer wide 3900	
S/A16076	O-ring 042 3900	
S/A16142	Spacer wide 2900/2910 brass HW	
S/A16174	Tube silicon 2 oz	
S/A16280	Flow straightener 3"	
P/N16453	Pipe fitting PVC	
S/A16484	O-ring	
S/A16516	Stuffer 2850/9500	
S/A17623	Puller 2850/9500	
S/A17629	Meter cable 184 mm	
P/N17741	Meter cable	

Codice	Descrizione	€
S/A17745	Guide cable	
S/A17790	Meter sleeve 1 ½" to 1"	
S/A18182	Top distrib 1" & pin HF HW	
S/A18317	Tube ¾" 1.25 m	
S/A18441	Interlock harness duplex 6 m	
S/A18702	Fitting tube ½" NPT ⅝"	
S/A18703	Tube brine ⅝" od annealed	
S/A18724	Window black cover 2900/2910 lower	
S/A18725	Indicator off line/on line 2900/2910	
S/A18991	Seal kit 2900/2910 lower	
S/A19073	Back plate RM ET	
S/A19300	Rod piston 2850	
S/A19305	Back plate 3900 lower	
S/A19337	Brine tube 1600 2850 NBP plastic	
S/A19338	Brine tube 1700 2850 NBP copper	
S/A19339	Spacer 2850 NBP	
S/A19452	Gasket regulator 1600/1700	
S/A19670	Piston NBP spacer 2510/2750	
S/A19682	Brine tube 1700 copper	
S/A21617	Kit BV 1600 assy	
S/A21650	Float blue HW	
S/A21871	Tubing ¾" roll 100 m	
S/A23294	Tube ¾" 0.74 m	
S/A23517	Tubing ½" roll 50 m	
S/A23954	Label NBP	
S/A24084	Body ¾" assy SBV 2300	
S/A24651	Harness interlock	
S/A24685	Simplex connector	
S/A24981	Repair kit BV 1700	
S/A25176	Washer	
S/A25828	Harness duplex B	
S/A25833	Harness duplex A adapt	
S/A26780	Timer motor assy 24V/50Hz 1 RPM	
S/A26861	Piston assy 2750/2900 upper UF	
S/A27836	Repair kit BV 1800	
S/A27882	Bracket motor adapt assy 1 microswitch	
S/A27937	Adapt chlorinator assy	
S/A28164	Drive cam assy 2900/2910 lower	
S/A28248	Relay & harness 2750 duplex 24V	
S/A28389	Kit brine cam & pin DF	
S/A28429	End plug assy 2900/2910	
S/A28430	End plug assy 2900/2910 NBP	
S/A40409	Harness motor	

Codice	Descrizione
S/A41447	Brine tube 1710 2910 UF plastic
S/A60734	Pressure regulator assy 3150/3900
S/A61763	Kit Communication Cable NXT/NXT2
S/A10150SP	Grommet Pass Rod 2300/2310/ 2350 (50 pc)
S/A10160SP	Tube 3/8"-0.92 m (10 pc)
S/A10209-01SP	Quad Ring 560 CD
S/A10227SP	Screen Injector
S/A10329SP	Fitting Nut 3/8"
P/N10330SP	Delrin Sleeve 3/8"
S/A10332SP	Insert Sleeve 3/8"
S/A10338SP	Pin Roll 3/32x7/8 (50 pc)
S/A10368SP	Spacer Narrow 3150/3900 Upper (2 pc)
S/A10369SP	Spacer Ring 3150/3900 Upper (5 pc)
S/A10598-02	End plug assy 2510/2750 NBP
S/A10598-031	End plug assy 2750/2900 UF
S/A10700SAN	Float white
S/A10757BSP	End Spacer HW Brass (2 pc)
S/A10757SP	End Spacer 2510/2750/2900/2910 (20 pc)
S/A10909SP	Pin Link (50 pc)
S/A11086SP	Screw M3x10 (50 pc)
S/A11235SP	Nut Hex (50 pc)
S/A11566SP	SBV Ball Stop (50 pc)
S/A11720SP	Seal 2900/2910/3150/3900 (20 pc)
S/A12044SP	Top Collector Pin (50 pc)
S/A12767SP	Screen Brine Line (50 pc)
S/A12977-01SP	O-ring 560 CD (50 pc)
S/A13301-01SP	O-ring injector 560 CD (50 pc)
S/A13302-01SP	O-ring brine spacer 560 CD (50 pc)
S/A13303-01SP	O-ring injector cover 560 CD (50 pc)
S/A13305-01SP	O-ring 560 CD Adapt Coupling (10 pc)
S/A13771SP	O-ring O12 (50 pc)
S/A13942SP	Nut Retainer Meter (5 pc)
S/A14105SP	Seal Bypass 560CD (5 pc)
S/A14813SP	Clip Piston Spring (10 pc)
S/A14818SP	Clip Piston Rod (10 pc)
S/A14922SP	O-ring O35 Piston (10 pc)
S/A15137SP	Screw 10-24x 3/8" (50 pc)
S/A15247SP	O-ring 229 (10 pc)
S/A15414SP	Nut & Sleeve assy 1/2in (50pc)
S/A15415SP	Insert Tube 1/2" (50 pc)
S/A15707SP	O-ring 560 CD Meter 3" (10 pc)
S/A16048-01	Bearing drive link 3150/3900 upper
S/A16068SP	Seal 3900 (4 pc)

Codice	Descrizione	€
S/A16069SP	Spacer Narrow 3900 (2 pc)	
S/A16077SP	O-ring Coupling Adapt 3900 (10 pc)	
S/A16078SP	O-ring (10 pc)	
S/A16123SP	Nut Brass (50 pc)	
S/A16141SP	Spacer Narrow 2900/2910 Brass HW (2 pc)	
S/A16341-01	Inj cover 1800	
S/A16345-01SP	O-ring (2 pc)	
S/A16398-01	End plug assy 3150 white	
S/A16398-11	End plug assy 3150/3900 DF NBP black	
S/A16398-21	End plug assy 3150/3900 UF grey	
S/A16399-01	End plug assy 3900 white	
S/A16399-11	End plug assy 3900 DF NBP black	
S/A16508-01	Brine tube 1600	
S/A16738SP	Flow Control Retainer (10 pc)	
S/A17224SP	O-ring (10 pc)	
S/A17421SP	Hole Plug (10 pc)	
S/A17749-00	Relay SPDT 24V	
S/A17776-02	Inj body 1600 UF	
S/A17845-01SP	Pin Hinge RM (5 pc)	
S/A17845-02SP	Pin Hinge 2510/2750/2850/2900/2910 (5 pc)	
S/A17845-03SP	Pin Hinge 3150/3900 Env (5 pc)	
S/A17906SP	Stem Guide BV (10 pc)	
S/A18108SP	Top Distrib 1" & pin HF (10 pc)	
S/A18703-01	Brine tube 1800 3150/3900 UF copper	
S/A18727SP	Washer Curved Spring (10 pc)	
S/A18733SP	Air Check Ball 900 dia 1.40 (10 pc)	
S/A18986SP	Pin (50 pc)	
S/A19073-02	Back plate RM mech	
S/A19121-03	Meter cable ET 2.5 m	
S/A19121-04	Meter cable ET 7.7 m	
S/A19292SP	O-ring BLFC 1" (10 pc)	
S/A19620-01	Yoke plastic 90° assy ¾"	
S/A19625SP	BV 1650 Plastic Nut Assy (50 pc)	
S/A19805SP	Nut SBV 2310 Plastic (50 pc)	
S/A21408SP	Tank Adapt Screw 3900 (12 pc)	
S/A21409SP	Nut (50 pc)	
S/A21741SP	O-ring Drain 560 CD (50 pc)	
S/A24216-100	Timer 3240 2900/2910/3900 100 m ³	
S/A24216-1200	Timer 3240 2900/2910/3900 1200 m ³	
S/A24216-20	Timer 3240 2900/2910/3900 20 m ³	
S/A24216-200	Timer 3240 2900/2910/3900 200 m ³	
S/A24216-240	Timer 3240 2900/2910/3900 240 m ³	
S/A24216-375	Timer 3240 2900/2910/3900 375 m ³	

Codice	Descrizione	€
S/A24216-40	Timer 3240 2900/2910/3900 40 m ³	
S/A24216-75	Timer 3240 2900/2910/3900 75 m ³	
S/A24267-02	Drive cam assy 2510/2750/2850	
S/A24267-03	Drive cam assy 2910 DF	
S/A25175SP	Screw THM 8X65 (12 pc)	
S/A25686SP	BV44 w/o Tube (10 pc)	
S/A26149-0.12	BLFC kit assy 1600	
S/A26149-0.25	BLFC kit assy 1600	
S/A26149-0.50	BLFC kit assy 1600	
S/A26149-1	BLFC kit assy 1600	
S/A26163-0.12	BLFC kit assy w/ elbow 3/8"	
S/A26163-0.25	BLFC kit assy w/ elbow 3/8"	
S/A26163-0.50	BLFC kit assy w/ elbow 3/8"	
S/A26163-1	BLFC kit assy w/ elbow 3/8"	
S/A26207SP	DLFC retainer & O-ring assy (20pc)	
S/A26588-1200	PH RM duplex # 6 & 2910	
S/A26588-200	PH RM duplex # 6 & 2910	
S/A26588-240	PH RM duplex # 6 & 2910	
S/A26588-375	PH RM duplex # 6 & 2910	
S/A26588-40	PH RM duplex # 6 & 2910	
S/A26588-75	PH RM duplex # 6 & 2910	
S/A27919SP	Chlorinator Nut (10 pc)	
S/A28461-14	Inline meter assy 1 1/2" BSP - see accessories	
S/A40078-01SP	End Plug O-ring (10 pc)	
S/A41056SP	Nut Assy 1/2" 1710 (50 pc)	
S/A60014SP	Body Assy SBV 2310 (10 pc)	
S/A60068-30SP	New Float Assy 2310 (10 pc)	
S/A61562-10SP	Connector Assy 1 1/2" BSP Brass QC (2 pc)	
S/ABR15452	Meter cover assy plastic 90°	
S/ABR16395-021	End plug assy NBP std & HW	
S/ABR16460	Brine tube 2850/2900/2910 plastic	
S/ABR41616	Nut 2" brass	
S/ABR42138	Label keypad assy NXT	
S/ABU15277	Reducer coupling 2" to 1" DLFC 2"	
S/ABU16800	O-ring	
S/ABU26955	O-ring repair kit for plastic bypass	
S/ABU27131-01	Drive cam assy 2910 UF	
S/ABU27976	Bracket terminal assy for ET valves	
S/ABU28426	BV repair kit 1710/2750/2850/2910	
S/ABU28493	Brine tube copper	
S/ABU28647	Brine cam 2750/2900/2910 UF	
S/ABU28672	Kit microswitch 2510/2750/2850	
S/ABU28673	Kit microswitch 2510/2750/2850 filter	

Codice	Descrizione	€
S/ABU28674	Kit microswitch 3900	
S/ABU28793-0	Kit PVC injector #0	
S/ABU28793-1	Kit PVC injector #1	
S/ABU28793-2	Kit PVC injector #2	
S/ABU28793-3	Kit PVC injector #3	
S/AKIT 161	Kit meter test 3900	
S/AKIT 78	Kit accessories 1800	
S/AKIT 8	Top distrib 2" & pin assy	
S/AKIT 9	Top distrib 2" & pin assy HW	





8.0

Valvole Siata

8.1 VALVOLE SIATA 240

VALVOLA V132	240
RACCORDI PER V132, V240 CON CONNESSIONE RAPIDE	240
VALVOLA V230	241
RACCORDI PER V132 E V230	241
VALVOLA V250	242
RACCORDI PER V250	242
VALVOLA V360	243
RACCORDI PER V360	243
VALVOLE PROFILTER E VALVOLE 3 VIE	244
VALVOLA V351	244
VALVOLA V363	244
VALVOLA A 3 VIE 50 MM	245
VALVOLA A 3 VIE 63 MM	245
VALVOLE PROFILTER SEA WATER	246
VALVOLA V351 SW	246
VALVOLA V363 SW	246
VALVOLA A 3 VIE 63 MM SW	246
RACCORDI PER V350, V351 E 3V-50	246
RACCORDI PER V363 E 3V-63	246
RACCORDI PER V363 E 3V-63	246

8.2 ACCESSORI SIATA 247

BY-PASS	247
RACCORDI PER BY-PASS	247
CONTATORI	247
ACCESSORI VARI	247

8.3 TIMER SIATA 248

TIMER SIATA LINEA BASE	248
SFE	248
SFE-EV	248
AQUAIONIC	248
TIMER PER VALVOLE PROFILTER	248

8.4 RICAMBI SIATA

249

RICAMBI V132 V230 V240	249
RICAMBI V250 V260	251
RICAMBI V350 V363 3V	252
RICAMBI SFE	254
RICAMBI SFE-EV VIRIDION	255
MISCELLANEOUS	256
RICAMBI V132 V230 V240	256
RICAMBI V250 V260	256
RICAMBI V360	256
RICAMBI SFE TIMER	256
OBSOLETE TIMER SPARE PARTS (AQUA CUBIC, ...)	257
ACCESSORIES SPARE PARTS	257
ELECTRONIC BOARD	257
ALIMENTATION - CONNECTIONS	258
BOXES MECHANIZED TIMERS	258
OTHER	258

8.0
Valvole Siata

8.1 VALVOLE SIATA

VALVOLA V132

Valvola per applicazioni di addolcimento, filtrazione, demineralizzazione per montaggio di testa. Comando manuale: è realizzabile mediante valvola a sfera a tre vie da 1/4"- 1/2".

Caratteristiche tecniche:

- Attacco Bombola 2"1/2
- Pressione di esercizio Massima 8,7 bar
- Portata ad 1 bar di ΔP - 6 m³/h
- Dimensioni bombole tipiche da 7" a 18"vf
- Quantità di resina rigenerabile da 15 a 150 litri

Attacchi per tubazioni ingresso/uscita

Modello con attacchi rapidi - Connettori Siata codici 2265-xxx


Modello filettato - 2" BSP maschio

Accessori inclusi


Filtro superiore - Codice 1001-32I

Filtro Inferiore - Codice 1002-D32

CON ATTACCHI INGRESSO-USCITA RAPIDI

Codice	Descrizione	€
V132A05	Corpo Valvola addolcimento	
V132F05	Corpo Valvola filtrazione	
V132T05	Corpo Valvola con turbina	


CON ATTACCHI INGRESSO-USCITA RAPIDI E CONNESSIONI ESTERNE

Codice	Descrizione	€
V132E0505	Corpo Valvola duplex 5 connessioni	
V132ET0505	Corpo Valvola duplex 5 connessioni con turbina	

PER DEMINERALIZZAZIONE CON INGRESSO USCITA RAPIDI

Codice	Descrizione	€
V132D0405	Corpo Valvola anionica con sonda	
V132D0505	Corpo Valvola cationica	

RACCORDI PER V132, V240 CON CONNESSIONE RAPIDE

Codice	Descrizione	€
2265-3L/05	Kit raccordo a gomito 1" incollaggio (ABS)	
2265-A/05	Kit raccordo 3/4" filettato femmina (NYLON)	
2265-B/05	Kit raccordo 1" filettato femmina (NYLON)	
2265-C/05	Kit raccordo 1" 1/4 filettato femmina (NYLON)	
2265-D/05	Kit raccordo 1" incollaggio (ABS)	
2265-GB/05	Kit raccordo 1" 1/4 NPT COPPIA (NYLON)	
2265-H/05	Kit raccordo 2" esterno - 1" interno (NYLON)	
2265-I/05	Kit raccordo 2" esterno - 1" 1/4 interno (NYLON)	
2265-K/05	Kit raccordo 1" 1/2 filettato femmina (NYLON)	

VALVOLA V230

Valvola per applicazioni di addolcimento, filtrazione, demineralizzazione per montaggio di testa.

Caratteristiche tecniche:

- Attacco Bombola 4"
- Pressione di esercizio Massima 8,7 bar
- Portata ad 1 bar di ΔP - 8 m³/h
- Dimensioni bombole tipiche da 14" a 21"
- Quantità di resina rigenerabile da 80 a 200 litri

Attacchi per tubazioni ingresso/uscita

Modello filettato - 2" BSP maschio

Accessori inclusi

Filtro superiore - Codice 1005-A/05 per Addolcimento

Filtro Inferiore - Codice 1006-A/05 per Addolcimento


Filtro superiore - Codice 1005-F/05 per Filtrazione

Filtro Inferiore - Codice 1006-F/05 per Filtrazione

Filtro superiore - Codice 1005-D/05 per Demineralizzazione

Filtro Inferiore - Codice 1006-D/05 per Demineralizzazione

CON PILOTI GEMELLI

Codice	Descrizione	€
V230A05	Corpo Valvola addolcimento	
V230F05	Corpo Valvola filtrazione	
V230T05	Corpo Valvola con turbina	


CON CONNESSIONI ESTERNE

Codice	Descrizione	€
V230E05	Corpo Valvola duplex	
V230ET0505	Corpo Valvola duplex 5 connessioni con turbina	

PER DEMINERALIZZAZIONE

Codice	Descrizione	€
V230D0505	Corpo Valvola demineralizzazione 5 connessioni	

RACCORDI PER V132 E V230

Codice	Descrizione	€
494-B/05	Kit raccordo PVC 2" lato valvola - 1" 1/4 uscita	
494-C/05	Kit raccordo PVC 2" lato valvola - Ø 40 femmina	
494-F/05	Kit raccordo ottone 2" lato valvola - 1" 1/2 maschio	
494-S/05	Kit raccordo 2" Gas lato valvola - 1" 1/4 NPT uscita	
494-T/05	Kit raccordo 2" Gas lato valvola - 40 mm NPT incollaggio	

VALVOLA V250

Valvola per applicazioni di addolcimento, demineralizzazione per montaggio di testa.

NOTA!

Questa famiglia di valvole nasce con la capacità di fornire acqua sempre lievemente miscelata durante il servizio. Nel caso in cui si voglia acqua completamente trattata, si deve optare per la versione di valvola "senza By-pass in servizio".

Caratteristiche tecniche:

- Attacco Bombola 4"
- Pressione di esercizio Massima 6 bar
- Portata ad 1 bar di ΔP - 20 m³/h
- Dimensioni bombole tipiche da 21" a 30"
- Quantità di resina rigenerabile da 100 a 300 litri

Attacchi per tubazioni ingresso/uscita

Modello filettato - 2" 1/4 BSP maschio

Accessori inclusi

Filtro superiore - Codice 5200-A/05 per Addolcimento

Filtro Inferiore - Codice 5201-A/05 per Addolcimento

Filtro superiore - Codice 5200-D/05 per Demineralizzazione

Filtro Inferiore - Codice 5201-D/05 per Demineralizzazione

CON VALVOLA INSTABILE

Codice	Descrizione	€
V250A05	Corpo Valvola da Addolcimento	



VERSIONE SENZA BY-PASS IN SERVIZIO

Codice	Descrizione	€
V250ANB05	Corpo Valvola Addolcimento con valvola di no by-pass in servizio	



PER DEMINERALIZZAZIONE

Codice	Descrizione	€
V250DNB05	Corpo Valvola cationica & anionica	



RACCORDI PER V250

Codice	Descrizione	€
494-A/05	Kit raccordo PVC 2" 1/4 lato valvola - Ø 50 mm incollaggio	
494-G/05	Kit raccordo ottone 2" 1/4 lato valvola 2" maschio	
494-H/05	Kit raccordo PVC 2" 1/4 lato valvola - 1" 1/2 femmina	
494-P/05	Kit raccordo ottone 2" 1/4 lato valvola - 1" 1/2 maschio	

VALVOLA V360

Valvola per applicazioni di addolcimento, demineralizzazione per montaggio laterale.

Caratteristiche tecniche:

- Attacco Bombola: Flangiato con flange Siata 364-xx
- Attacco Ingresso/Uscita: Flangiato con flange Siata 364-xx
- Pressione di esercizio Massima 6 bar
- Portata ad 1 bar di ΔP - 38 m³/h
- Dimensioni bombole tipiche da 24" a 48"
- Quantità di resina rigenerabile da 300 a 1000 litri

Codice	Descrizione	€
V360A0505	Corpo Valvola Addolcimento	
V360F0405	Corpo Valvola Filtrazione	
V360D0405	Corpo Valvola Anionica	
V360D0505	Corpo Valvola Cationica	



RACCORDI PER V360

Codice	Descrizione	€
364-A/05	Flangia 1" 1/2 filettata femmina	
364-B/05	Flangia 2" filettata femmina	
364-C/05	Flangia 2" 1/2 filettata femmina	
364-D/05	Flangia 3" filettata femmina	
364-E01/05	Flangia 50 mm incollaggio femmina ABS	
364-F01/05	Flangia 63 mm incollaggio femmina ABS	
364-G01/05	Flangia 75 mm incollaggio femmina ABS	
364-N01/05	Flangia 60,4 mm incollaggio femmina ABS	
364-P01/05	Flangia ABS 3" NPT incollaggio (89,3 mm)	
364-Q01/05	Flangia ABS 3" incollaggio (90,2 mm)	

VALVOLE PROFILTER E VALVOLE 3 VIE

VALVOLA V351

Valvola per applicazioni di Filtrazione a montaggio di testa.

Caratteristiche tecniche:

- Attacco Bombola 4"
- Attacco Ingresso/Uscita 2" 1/4 BSP maschio
- Attacco scarico 2" 1/4 BSP maschio
- Pressione di esercizio Massima 6 bar
- Pressione di pilotaggio Massima 3,5 bar
- Portata ad 1 bar di ΔP - 22 m³/h
- Portata di controlavaggio ad 1 bar di ΔP - 22 m³/h

NOTA!

Questa valvola chiude automaticamente il servizio ad inizio ciclo di lavaggio. Attacchi non inclusi.

VERSIONE SOLO CONTROLAVAGGIO

Codice	Descrizione	€
V351FBWFE05	Corpo Valvola Filtrazione solo controlavaggio	



VERSIONE CON EQUICORRENTE

Codice	Descrizione	€
V351FFE05	Corpo Valvola Filtrazione con equicorrente	



VALVOLA V363

Valvola per applicazioni di filtrazione a montaggio laterale.

Caratteristiche tecniche:

- Attacco Bombola: 2" 3/4 BSP maschio
- Attacco Ingresso/Uscita: 2" 3/4 BSP maschio
- Attacco scarico: 2" 3/4 BSP maschio
- Pressione di esercizio Massima 6 bar
- Pressione di pilotaggio Massima 3,5 bar
- Portata ad 1 bar di ΔP - 38 m³/h
- Portata di controlavaggio ad 1 bar di ΔP - 40 m³/h

NOTA!

Questa valvola chiude automaticamente il servizio ad inizio ciclo di lavaggio. Attacchi non inclusi.

VERSIONE SOLO CONTROLAVAGGIO

Codice	Descrizione	€
V363FBWFE05	Corpo Valvola Filtrazione solo controlavaggio	
V363FBW105	Corpo Valvola Filtrazione solo controlavaggio con molla di sicurezza	



VERSIONE CON EQUICORRENTE

Codice	Descrizione	€
V363FFE05	Corpo Valvola Filtrazione con equicorrente	
V363FFE205	Corpo Valvola Filtrazione con equicorrente con molla di sicurezza	



VALVOLA A 3 VIE 50 MM

Valvola a 3 Vie (di diversione).

Caratteristiche tecniche:

- Attacco da 2" 1/4 BSP maschio
- Pressione di esercizio Massima 6 bar
- Pressione di pilotaggio Massima 3,5 bar
- Portata ad 1 bar di ΔP - 42 m³/h con flusso a 90°

NOTA!

Attacchi non inclusi.

VALVOLA DI DIVERSIONE

Codice	Descrizione	€
3V50FE05	Valvola tre vie	
3V50FE105	Valvola tre vie con molla di sicurezza	



VALVOLA A 3 VIE 63 MM

Valvola a 3 Vie (di diversione).

Caratteristiche tecniche:

- Attacco da 2" 3/4 BSP maschio
- Pressione di esercizio Massima 6 bar
- Pressione di pilotaggio Massima 3,5 bar
- Portata ad 1 bar di ΔP - 72 m³/h con flusso a 90°

NOTA!

Attacchi non inclusi.

VALVOLA DI DIVERSIONE

Codice	Descrizione	€
3V63FE05	Valvola tre vie	
3V63FE105	Valvola tre vie con molla di sicurezza	



VALVOLE PROFILTER SEA WATER

VALVOLA V351 SW

Codice	Descrizione	€
V351FFE06	Corpo Valvola Filtrazione	

VALVOLA V363 SW

Codice	Descrizione	€
V363FFE06	Corpo Valvola Filtrazione	

VALVOLA A 3 VIE 63 MM SW

Codice	Descrizione	€
3V63FE06	Valvola tre vie	

RACCORDI PER V350, V351 E 3V-50

Codice	Descrizione	€
494-A/05	Kit raccordo PVC 2" 1/4 lato valvola - Ø 50 mm incollaggio	
494-G/05	Kit raccordo ottone 2" 1/4 lato valvola 2" maschio	
494-H/05	Kit raccordo PVC 2" 1/4 lato valvola - 1" 1/2 femmina	
494-P/05	Kit raccordo ottone 2" 1/4 lato valvola - 1" 1/2 maschio	



RACCORDI PER V363 E 3V-63

Codice	Descrizione	€
494-I/05	Kit raccordo PVC 2" 3/4 lato valvola - 63 mm incollaggio	
494-I1/05	Kit raccordo 2" 3/4 ottone lato valvola - 63 mm PVC	
494-I2/05	Kit raccordo 2" 3/4 ottone lato valvola - 2" PVC	
494-R/05	Kit raccordo 2" 3/4 PVC lato valvola - 2" PVC	
494-U/05	Kit raccordo 2" 3/4 PVC lato valvola - 2" PVC NPT	



RACCORDI PER V363 E 3V-63

Codice	Descrizione	€
494-A/05	Kit raccordo PVC 2" 1/4 lato valvola - Ø 50 mm incollaggio	
494-H/05	Kit raccordo PVC 2" 1/4 lato valvola - 1" 1/2 femmina	
494-I/05	Kit raccordo PVC 2" 3/4 lato valvola - 63 mm incollaggio	
494-I1/05	Kit raccordo 2" 3/4 ottone lato valvola - 63 mm PVC	
494-I2/05	Kit raccordo 2" 3/4 ottone lato valvola - 2" PVC	
494-R/05	Kit raccordo 2" 3/4 PVC lato valvola - 2" PVC	
494-U/05	Kit raccordo 2" 3/4 PVC lato valvola - 2" PVC NPT	



8.2 ACCESSORI SIATA

BY-PASS

I By-pass Siata permettono di poter effettuare manutenzioni all'impianto senza bloccare l'utilizzo. Questo permette una più agevole manutenzione, riducendo i tempi di intervento non richiedendo lo smontaggio delle tubazioni dai raccordi. questi esistono in più versioni, in modo tale da potersi adattare alle più disparate situazioni d'installazione.

Codice	Descrizione	€
BP-D/08	By-pass con miscelatore senza valvola instabile	
BP-DP/06	By-pass con miscelatore proporzionale e valvola instabile e rubinetti di prelievo	
BP-DP/08	By-pass con miscelatore senza valvola instabile e rubinetti di prelievo	
BP-FD/05	By-pass per filtrazione	
BP-FDP/05	By-pass per filtrazione con rubinetti di prelievo	
BP-FR/05	By-pass remoto per filtrazione	
BP-R/06	By-pass remoto miscelatore proporzionale e valvola instabile	
BP-RP/06	By-pass remoto con valvola instabile e rubinetto di prelievo	

RACCORDI PER BY-PASS

Codice	Descrizione	€
K-490/05	Kit riduzione 1" 1/2 femmina per 3/4" maschio (kit 2 pz)	
K-491/05	Kit riduzione 1" 1/2 femmina per 1" maschio (kit 2 pz)	
494-L/05	Kit raccordo ottone 1" 1/2- 1" 1/4 (1 pz)	



CONTATORI

Codice	Descrizione	€
2296/05	Contatore turbina G 1" 1/2	
2297-2M/05	Contatore turbina G 3/4" doppio magnete	
2297/05	Contatore turbina G 3/4" (4910990)	



ACCESSORI VARI

Codice	Descrizione	€
2161/05	Valvola a spillo	
2162-A/05	Valvola di non ritorno (nera) NaOH	
2162-K1/05	Valvola di non ritorno antiacido (HCl) Viton FPM	
2163/05	Sonda conducibilità	
563-V/05	O-ring per valvola di non ritorno in Viton	
590-A/05	Produttore di cloro 3/8" - 3/8" MM (per valvole V1 32)	
590-B/05	Produttore di cloro 3/8" - 3/8" FM (per valvole V1 32)	
BR1-100/05	Valvola Salamoia H.100 cm Tubo 9 mm	
2184/05	Interface Aquaionic series single	

8.3 TIMER SIATA TIMER SIATA LINEA BASE



SFE

Codice	Descrizione	€
SFE-BK0/05	Timer SFE cronometrico piloti gemelli	
SFE-BK0/06	Timer SFE volumetrico piloti gemelli	
SFE-BK0C/05	Timer SFE cronometrico p/cloro piloti gemelli	
SFE-BK0C/06	Timer SFE volumetrico p/cloro piloti gemelli	
SFE-BK201/05	Timer SFE 2 piloti	
SFE-BK301/05	Timer SFE 3 piloti	
SFE304/05	Timer SFE 3 piloti per filtri a 5 valvole idropneumatiche	
SFE-BK409/05	Timer SFE 4 piloti	



SFE-EV

Codice	Descrizione	€
SFV0/05	Timer SFE-EV cronometrico piloti gemelli	
SFV0/06	Timer SFE-EV volumetrico piloti gemelli	
SFV0C/05	Timer SFE-EV cronometrico p/cloro piloti gemelli	
SFV0C/06	Timer SFE-EV volumetrico p/cloro piloti gemelli	
SFV215/05	Timer SFE-EV 2 piloti	
SFV328/05	Timer SFE-EV 3 piloti	
SFVDPX502/05	SFE-EV PRO Duplex Std outlet shut-off single effect valves	
SFVDPX604/05	SFE-EV PRO Duplex outlet shut-off w/double effect valves	
SFVDPX702/05	SFE-EV PRO Duplex Std w/ suction shut-off and 3 way valve for alternance	
SFVDPX710/05	SFE-EV PRO Duplex softening for 3 way valve system	



AQUAIONIC

Timer per rigenerazione Automatica di sistemi di demineralizzazione. Utilizzabile con 2 o 3 valvole di tipo Siata. Permette di monitorare in continuo la conducibilità.

Caratteristiche tecniche:

- Tensione di alimentazione 220V sul trasformatore
- Frequenza alimentazione 50-60 Hz da programma

Partenza della rigenerazione

- Con Set point conducibilità
- Volumetrica immediata tramite contatore a Turbina Siata o Reed
- Tramite impulso esterno (Starter Remoto)
- Manuale

Codice	Descrizione	€
AI5-02/05	Controller Aquaionic 5 piloti demineralizzazione	
AI7-02/05	Controller Aquaionic 7 piloti demineralizzazione	
AI7-02/08	Controller Aquaionic 7 piloti demineralizzazione 9 stop	



TIMER PER VALVOLE PROFILTER

Timer per rigenerazione Automatica con camme disegnate appositamente per il pilotaggio di sistemi con valvole della serie Profilter. Utilizzabile con una o più valvole. Le caratteristiche di ogni timer si rifanno a quelle della famiglia di appartenenza dell'elettronica.

Codice	Descrizione	€
SFE101/05	Timer SFE per valvola Profilter 1 pilota solo controcorrente	
SFE210/05	Timer SFE per valvola Profilter 2 piloti	
SFE410/05	Timer SFE per valvole Profilter in parallelo 4 piloti	

8.4 RICAMBI SIATA

RICAMBI V132 V230 V240

Codice	Descrizione	€
2256-K01/05	Valve body service kit V132	
2256-K02/05	Valve body service kit V132 volumetric	
2258-K01/05	Valve body kit V230 fe	
2258-K02/05	Valve body kit V230 fe volumetric	
2222/05	Internal turbine assembly	
2231-B/05	Injector assy - blue	
2231-F/05	Injector for filter valves	
2231-G/05	Injector assy - grey	
2231-M/05	Injector assy - brown	
2231-N/05	Injector assy - black	
2231-R/05	Injector assy - red	
18-K/05	Injector screen	
66/05	Nut + tube sleeve - kit 1 pc	
66-K/05	Nut + tube sleeve - kit 100 pcs	
K1-31	Twin pilot drain tubing kit - 10 pcs	
2250/05	Twin pilot assembly for valves V132/V230/V240	
2250-N/05	Twin pilot assembly for valves V132/V230/V240 - black version	
2252-1/05	External pilots connections assy for valves V132/V230/V240	
2252-1N/05	External pilots connections assy for valves V132/V230/V240 - black version	
105-AS1/05	Quick connection elbow 1/8" threaded - kit 4 pcs	
K-23/05	1/8" cap with O-ring - kit 10 pcs	
K-23-N/05	1/8" cap with O-ring - kit 10 pcs - black version	
22-AK/05	Twin pilot manifold assy	
22-ANK/05	Twin pilot manifold assy - black version	
22-BK/05	Twin pilot manifold assy with 1/8" connection	
22-BNK/05	Twin pilot manifold assy with 1/8" connection - black version	
22-CK/05	Short manifold	
22-CNK/05	Short manifold - black version	
22-DK/05	Short collector with insert and screw - kit	
22-DNK/05	Short collector with insert and screw - kit - black version	
24509-01	Mixing assy	
K-2224-A/05	Turbine sensor holder nut - kit 10 pcs	
K-70-1	Flow control ø3-mm. & 320 l/h (#70-1) - kit 10 pcs	
K-70-2	Flow control ø3.5-mm. & 480 l/h (#70-2) - kit 10 pcs	
K-70-3	Flow control ø4-mm. & 700 l/h (#70-3) - kit 10 pcs	
K-70-4	Flow control ø5-mm. & 950 l/h (#70-4) - kit 10 pcs	
K-70-5	Flow control ø6-mm. & 1450 l/h (#70-5) - kit 10 pcs	
K1-2249/05	Drain hose elbow for twin pilots valves - kit 5 pcs	
K1-2249-N/05	Drain hose elbow for twin pilots valves - black version - kit 5 pcs	
K1-2249-C/05	Drain hose elbow for external connection valves - kit 5 pcs	
K1-2249-CN/05	Drain hose elbow for externa connection valves - black version - kit 5 pcs	

Codice	Descrizione	€
K1-2249-A/05	Drain connection 1" BSP male - kit 5 pcs	
K1-2249-AN/05	Drain connection 1" BSP male - kit 5 pcs - black version	
2230/05	Pistons w/ seals & spacers assy	
2230-D/05	Pistons w/ seals & spacers assy for demineralization cationic	
1918/05	Inlet piston assy	
1918-C/05	Outlet piston assy	
1915/05	Valve cap assy	
1915-N/05	Valve cap assy - black version	
K1-1518/05	Seals & spacers pack closure nut - kit 10 pcs	
K1-14	Short spacer - kit 10 pcs	
K1-44	Internal O-rings - kit 10pcs	
K1-45	External O-rings - kit 10 pcs	
K1-13	Seals holder ring - kit 10 pcs	
K1-15	Medium length spacer - kit 10 pcs	
K1-16	Longer spacer - kit 10 pcs	
1002-D32	Bottom strainer (ø 32.mm) for valve V132	
1001-321	Upper strainer for valve V132	
K-10028	Driver replica connection	
K-9-S/05	Drain connection lock pin - kit 10 pcs	
K-9/05	Inlet/outlet connection lock pin - kit 10 pcs	
K-46-1/05	Rise pipe O-ring for valve V132 - kit 10 pcs	
K1-6300-62	Tank adapter O-ring for V132 - kit 10 pcs	
1006-A/05	Bottom strainer (ø 0.3 mm) for valve V230 (standard)	
1006-F/05	Bottom strainer (ø 0,8 mm) for valve V230 (for filtration)	
1006-D/05	Bottom strainer for valve V230 (for demineralization)	
1005-A/05	Upper strainer (ø 0.3mm) for valve V230 (standard)	
1005-F/05	Upper strainer (ø 0.8mm) for valve V230 (for filtration)	
1005-D/05	Upper strainer for valve V230 (for demineralization)	
5174-K/05	Rise pipe O-ring for valves V230 & 250 - kit 10 pcs	
5173-PK/05	Tank adapter O-ring for valvs V230 & 250 - kit 10 pcs	
K1-104	Timer fixing screws - kit 10 pcs	
32-GR/05	Small piston for twin pilot assy - corrected for valve V132	
137-B1/05	Inlet/outlet O-ring for valve V230 - kit 2 pcs	
2257-K01/05	Valve body service kit V240 time clock with quick connections	
2257-K03/05	Valve body service kit V240 time clock with threaded connections	
2257-K04/05	Valve body service kit V240 volumetric with threaded connections	
K-41/05	Piston O-rings - kit 10 pcs	
K-102-L1/05	Short manifold screws - kit 10 pcs	
590-A/05	Chlorine cell remote mount	
590-B/05	Chlorine cell direct mount	

RICAMBI V250 V260

Codice	Descrizione	€
5145-BC1/05	Outlet body assembled kit (internal parts included)	
5121-ML/05	V250 outlet body + cap (internals not included)	
5145-AC1/05	Inlet body assembled kit (internal parts included)	
5120-ML/05	V250 inlet body + cap (internals not included)	
5110-BC/07	Outlet body seals and spacers kit	
5110-BC/08	Outlet body seals kit for demineralization	
5110-AC/07	Inlet body seals and spacers kit	
5110-AC/08	Inlet body seals kit for demineralization	
5141-1/05	Piston kit	
2237-2/05	Kit piston + seals spacers V250 V260	
5130-1/05	Cap spare parts	
5191-1K/05	V250 controller bracket	
5100-250A/06	Backwash valve kit complete double effect	
5180-P/06	Inlet/outlet manifold - after 2007	
5160/05	V260 by-pass valve kit	
6110/05	Drain + flow carrier kit	
2265-I/05	Kit fitting socket 2" ext > 1 1/4" int (nylon)	
K-9-S/05	Drain connection lock pin - kit 10 pcs	
K-70-345	Kit flow control ø 4-5-6mm. - 9pcs (3 x 3pcs)	
5150-B1/05	Blue injector kit	
5150-N1/05	Black injector kit	
5150-F1/05	Filtration injector kit	
66/05	Nut + tube sleeve - kit 1 pc	
66-K/05	Nut + tube sleeve - kit 100 pcs	
18-K/05	Injector's filter - kit 10 pcs	
5152-K/05	Injector cap fixer nut - kit 10 pcs	
5154-K/05	Safety threads kit	
5170-F/05	Tank adapter safety locker - kit 2 pcs	
K-5174-1	O-ring v250 adapter to valve - kit 10pcs	
5173-PK/05	Tank adapter external O-ring - kit 10 pcs	
5174-K/05	Tank adapter internal O-ring - kit 10 pcs	
5170-A/05	Tank adapter kit	
5200-A/05	Top filter (softening) kit	
5200-F/05	Top filter (filtration) kit	
5200-D/05	Top filter (demineralization) kit	
5201-A/05	Softening bottom filter kit	
5201-F/05	Filtration bottom filter kit	
5201-D/05	Demineralization bottom filter kit	
5154-K/05	Safety threads kit	
K-403	Kit piston O-ring 6325 nbr 70Sh (Id 81,92 x Cd 3,53)	
K1-5111/05	V250-v260 circlip - kit 10 pcs	
5145-ACF1/05	Inlet body assembled with internals	

Codice	Descrizione	€
5120-MFL/05	Inlet valve body + cap	
5145-BCF1/05	Outlet body assembled with internals	
5121-MFL/05	Outlet valve body + cap	
K-10100	V360 blue - outlet valve body kit	
K-10101	V360 black - outlet valve body kit	
K-10102	V360 blue - inlet valve body kit	
K-10103	V360 black - inlet valve body kit	
K-10107	V360 blue - inlet filter valve body kit	
K-10108	V360 black - inlet filter valve body kit	
1958/05	V360 - long piston kit	
1958-C/05	V360 filter - short piston kit	
1958/05	V360 - long piston kit	
2235/05	V360 - complete internal components assy kit	
2235-F/05	V360 filter - spare kit pistons	
K-10082	V360 - inlet seals and spacer assy kit	
K-10109	V360 filter - inlet seals and spacer assy kit	
K-10083	V360 - outlet seals and spacer assy kit	
K-10112	V360 filter - outlet seals and spacer assy kit	
1955/05	V360 - cap assy kit	
2236-B/05	V360 blue - blue injector kit	
2236BK-B/05	V360 black - white injector kit	
2236-R/05	V360 blue - red injector kit	
2236BK-R/05	V360 black - red injector kit	
2236-N/05	V360 blue - black injector kit	
2236BK-N/05	V360 black - black injector kit	
2236-G/05	V360 blue - grey injector kit	
2236BK-G/05	V360 black - grey injector kit	
K-10104	V360 - in/out bodies connection bolts kit	
K1-47	O-ring #47 10 pcs kit	

RICAMBI V350 V363 3V

Codice	Descrizione	€
350-106/05	Kit main piston V350FE V350BWFE	
350-106904/05	Kit main piston V350FE V350BWFE Sea Water	
351-106/05	Kit main piston V363FE V363BWFE	
351-106904/05	Kit main piston V350FE V363BWFE Sea Water	
350-105/05	Kit lower cylinder for main piston w/seals V350	
351-105/05	Kit lower cylinder for main piston w/seals V363	
350-107/05	Kit upper cylinder V350 main piston & V350 V363 3V-50FE 3V-63FE rinse block	
351-107/05	Kit upper cylinder for main piston V363	
351-107904/05	Kit upper cylinder for main piston - Sea Water	
350-108/05	Kit tie tension road V350FE	
351-108/05	Kit tie tension road V363FE	

Codice	Descrizione	€
351-110/05	Kit tie tension road V363BWFE	
351-103/05	Kit closure screw head V350 main piston & V350 V363 3V-50FE 3V-63FE rinse block	
351-104/05	Kit closure screw head for main piston V363	
350-5/05	Kit closure head w/O-ring V350 main piston & V350 V363 3V-50FE 3V-63FE rinse block	
350-5N/05	Kit closure head w/O-ring V350 main piston & V350 V363 3V-50FE 3V-63FE rinse block black	
K-351-5/05	Kit closure head for main piston w/O-ring V363	
K-351-5N/05	Kit closure head for main piston w/O-ring - black version V363	
350-4L/05	Kit block guide for main piston w/O-ring V350	
351-4L/05	Kit block guide for main piston w/O-ring V363	
K-350-4NL/05	Kit block guide for main piston w/O-ring - black version V350	
K-351-4NL/05	Kit block guide for main piston w/O-ring - black version V363	
350-1/05	Kit in/out single block w/O-rings V350	
351-1FE/05	Kit in/out single block w/O-rings V363	
K-350-1N/05	Kit in/out single block w/O-rings - black version V350	
K-351-1FEN/05	Kit in/out single block w/O-rings - black version V363	
351-101/05	Kit lower small cylinder for rinse block V363 3V 63FE	
350-107/05	Kit upper cylinder V350 main piston & V350 V363 3V-50FE 3V-63FE rinse block	
350-102/05	Kit piston for rinse block V350 3V 50FE	
350-102904/05	Kit piston stainless steal (aisi-904) for rinse block - Sea Water V350 3V 50FE	
351-102/05	Kit piston for rinse block V363 3V 63FE	
351-102904/05	Kit piston stainless steal (aisi-904) for rinse block - Sea Water V363 3V 63FE	
350-5/05	Kit closure head w/O-ring V350 main piston & V350 V363 3V-50FE 3V-63FE rinse block	
350-5N/05	Kit closure head w/O-ring V350 main piston & V350 V363 3V-50FE 3V-63FE rinse block black	
351-103/05	Kit closure screw head V350 main piston & V350 V363 3V-50FE 3V-63FE rinse block	
350-109/05	Kit piston guide axis for rinse block V350 3V 50FE	
351-109/05	Kit piston guide axis for rinse block V363 FE 3V 63FE	
351-3FE/05	Kit bottom open flange w/O-rings V363 FE 3V 63FE	
K350-3/05	Kit bottom open flange w/O-rings V350 3V 50FE	
K-350-3N	Kit bottom open flange w/O-rings - black version V350 3V 50FE	
K-351-3FEN	Kit bottom open flange w/O-rings - black version V363FE 3V 63FE	
350-2L/05	Kit rinse block body w/O-ring V350 3V 50FE	
350-2NL/05	Kit rinse block body w/O-ring - black version V350 3V 50FE	
351-2FE/05	Kit rinse block body w/O-ring V363FE 3V 63FE	
351-2FEN/05	Kit rinse block body w/O-ring - black version V363FE 3V 63FE	

RICAMBI SFE

Codice	Descrizione	€
856-SFE-K1	SFE controller front plate kit with standard lable	
K-7930-24	Electronic board SFE standard w/ chloride driver	
K-7930-23	Electronic board SFE standard	
94-R7K/05	Standard 12V motor kit	
K-10117	SFE back connector kit w/internal wiring	
K-10110	Kit meter cable for back connector	
K-10111	Chloride cell cable for back connector	
k-10113	SFE back connector cover cap - kit 10 pcs	
K-10009	Transformer standard 230/12 VAC 600mA	
K-90	Cable lock cllip - kit 10 pcs	
2229/05	Twin pilot cam kit	
K-10114	Kit SFE standard box - blue version	
K-10115	Kit SFE standard box - black version	
K88-L2/05	Kit aux and homing for microswitch with blue support	
K88-BKL2/05	Kit aux and homing for microswitch with black support	
K-10118	Microswitch red harness kit	
K-10147	Kit blue spacer 10 pcs	
K-10145	Kit black spacer 10 pcs	
K-10148	Kit blue spacer w/ chamfer 10 pcs	
K-10146	Kit spacer w/ chamfer, timer 10 pcs	
2253-AM/05	Kit external pilot with blind holes (1th pilot) - blue version	
2253-AMN/05	Kit external pilot with blind holes (1th pilot) - black version	
2253-BM/05	Kit external pilot with clearance holes - blue version	
2253-BMN/05	Kit external pilot with clearance holes - black version	
468-K2	Tie rods & nuts kit for 2 pilot camshaft	
468-K3	Tie rods & nuts kit for 3 pilot camshaft	
468-K4	Tie rods & nuts kit for 4 pilot camshaft	
433-KBM/05	Camshaft backplate kit - blue version	
433-KNM/05	Camshaft backplate kit - black version	
2221-2/05	Kit cam 201 - 2 pilots standard	
2221-3CU/05	Kit cam 301 - 3 pilots outlet shut-off	
2221-4AU/05	Kit cam 409 - 4 pilots outlet + suction shut-off	
2221-4FBW/05	Kit cam 410 - 4 pilots for 2 filters sequential regeneration	
K-114-DX	Spring for standard motor - kit 10 pcs	
K-92-F	Kit microswitch 10 pcs	
K-118	Screw #118 - kit 25 pcs	
K1-120	Screw #120 - kit 10 pcs	

RICAMBI SFE-EV VIRIDION

Codice	Descrizione	€
K-10002/01	Blax Box w/Cover SFE-EV Viridion	
K-10025/01	kit Elec.Board SFE-EV w/Frame & Screws	
K-10164	Interf. SFE-EV SPX/VIR w/Flat Cable	
94-R7K/05	Kit Motor 1 G/1" 12V 50 HZ	
K-10001	Assy Drive Cam	
2221-215/05	Cam 2 Pilots w/Gear	
2229-1/05	Cam Asimetric SFE-EV Viridion Twin Pilot Assy	
95-STD1	Transformer 230/115 VAC 0,6	
K-10008	SFE-EV Viridion Back Cover Assy	
468-K3	Coupling Bar 3 External Drivers Assy	
468-K2	Coupling Bar 2 External Drivers Assy	
433-KNM/05	Camshaft black backplate Assy	
2253-BMN/05	Pilot Black 6mm Siata Assy	
2253-AMN/05	Terminal Pilot Black 6mm Siata Assy	
K-10003	SFE-EV Viridion Black Bracket Assy	
K88-BKL2/05	Kit aux & homing microswitch black	
K-10110	Kit meter cable 50cm for back connector	
K-10111	Chloride cell cable for back connector	
K-10129	Kit conductivity probe harness L=750mm	
K-10130	Kit conductivity probe harness L=1500mm	
K-10058	Kit Sensor w/Electrode Chlorine GE	
K-10151	Kit for SFE-V TP + Conductivity Probe	
K-10004	Brine Valve Assy 1 GPM	
K-10131	Chlorinator kit W/ cable	
K-10055	Drain housing with sensor inlet for V132&V230	
K-10056	Drain housing with sensor inlet for V250 & V360	
K-10162	El.Board SFE-EV PRO w/screw & Frame Assy	
K-10164	Interf. SFE-EV PRO SPX w/Flat Cable Assy	
K-10165	Interf. SFE-EV PRO DPX w/Flat Cable Assy	
94-R7K/05	Kit Motor. 1 G/1" 12V 50 Hz	
K-10166	Black Bracket w/o BV Assy	
2221-5A/05	Cam 502 Standard duplex 5 pilots Assy	
2221-7A/05	Cam 702 Standard duplex 5 pilots Assy	
K-10008	SFE-EV Back Cover Assy	
K-10009	Transformer 230/11,5 VAC 0,6 w/Strain	
88-BKL2/05	Kit aux & homing microswitch black	
K-10163	Black Box W/Cover SFE-EV PRO Assy	
433-KNM/05	Camshaft black backplate Assy	
2253-BMN/05	Pilot Black 6mm Siata Assy	
2253-AMN/05	Terminal Pilot Black 6mm Siata Assy	
468-K1	Couplin Bar 1 External Drivers Assy	
468-K2	Couplin Bar 2 External Drivers Assy	

Codice	Descrizione	€
468-K3	Couplin Bar 3 External Drivers Assy	
468-K4	Couplin Bar 4 External Drivers Assy	
468-K5	Couplin Bar 5 External Drivers Assy	
468-K6	Couplin Bar 6 External Drivers Assy	
468-K7	Couplin Bar 7 External Drivers Assy	
K-10015	Distributer Bracket w/Screws Assy	

MISCELLANEOUS

RICAMBI V132 V230 V240

Codice	Descrizione	€
2258-D/05	O-rings kit for V132 demi	
2258/05	O-rings kit for V132	
2260/05	O-rings kit for V240	

RICAMBI V250 V260

Codice	Descrizione	€
2261-1/05	V250 complete O-ring set (softening and filtration)	
52-AK/05	O-ring 52-A (10 pieces) kit	
135-K/05	Injector O-rings (100 pieces) kit	
5153-A/05	Injector cap kit	
2265-D/05	Fitting kit 1" ABS SIATA for V260 separated bodies	
K1-5113	V250-V260 internal spacer O-ring (10pcs)	
K1-402	V250-V260 external O-ring kit (10pcs)	

RICAMBI V360

Codice	Descrizione	€
2262/05	Seal kit O-rings V360 valve	
K-10105	V360 - cap lock circlip 10 pcs kit	
K-10106	V360 - cap lock spring 10 pcs kit	
200-K/05	Quick connection cartridge 20 pcs kit	
K1-45	O-ring #45 10 pcs kit	
K-10149	Kit stem elbow for tube 6 mm - 4 pcs	

RICAMBI SFE TIMER

Codice	Descrizione	€
92-KIT/05	Kit aux microswitch with adjustable break-away disk	
K-202-M	Quick connect plug 6mm (red) for Siata external distributors (10pcs)	

OBSOLETE TIMER SPARE PARTS (AQUA CUBIC, ...)

Codice	Descrizione	€
81-A/05	Kit standard box assembly for timer (microswitch not included)	
94-R7K/05	Kit controller-motor 1 rpm 12V 50Hz for all standard electronic timers	
K88-L2/05	Kit aux and homing microswitch blue	
2253-AM/05	Kit terminal pilot quick connection 6mm.	
2253-BM/05	Kit pilot through quick connection 6mm.	
K-10148	Kit blue spacer w/ chamfer 10 pcs	
K-10147	Kit blue spacer 10 pcs	
468-K2	Tie rods & nuts kit for 2 pilot camshaft	
468-K3	Tie rods & nuts kit for 3 pilot camshaft	
468-K4	Tie rods & nuts kit for 4 pilot camshaft	
468-K5	Tie rods & nuts kit for 5 pilot camshaft	
468-K6	Tie rods & nuts kit for 6 pilot camshaft	
468-K7	Tie rods & nuts kit for 7 pilot camshaft	
433-KBM/05	Camshaft blue backplate kit	
2221-2/05	Kit cam 201 - 2 pilots standard	
2221-3CU/05	Kit cam 301 - 3 pilots outlet shut-off	
2221-4AU/05	Kit cam 409 - 4 pilots outlet + suction shut-off	
2221-4FBW/05	Kit cam 410 - 4 pilots for 2 filters sequential regeneration	
2221-5A/05	Kit cam for Aquacubic - 5 pilots duplex	
2221-7B/05	Kit cam for Aquaionic - 7 pilots	
2229/05	Kit cam program timer new pilot	
K1-101	Cam fixing screw for V132-V230-V240 controller	
K1-104	Controller mounting screw for V132-V230-V240 - kit 10 pcs	
K-114-DX	Standard motor spring - kit 10 pcs	
K-92-F	Microswitch - kit 10 pcs	

ACCESSORIES SPARE PARTS

Codice	Descrizione	€
136-K	L-shaped anti-acid red connector	
1548-ASS/05	Connection elbow assembly for brine	
5160-A/05	Bypass non-return service valve kit	
549-F/05	Lateral flanged bypass hole \varnothing 1/4"	

ELECTRONIC BOARD

Codice	Descrizione	€
869-K/05#STD	Kit electronic board XP controller complete	
869-MK/05#STD	Kit electronic board XP mode complete	
872-9SK/05#STD	Kit electronic board Aquaionic 9 stops	
872-E2K/05#STD	Kit electronic board Aquaionic standard	
873-ATK/05#STD	Kit electronic board Aquatimer with 1 DIN plug	
873-SPK/05#STD	Kit electronic board Aquatimer with 3 DIN plugs	
875-16K/05	Kit electronic board hydraulic distributor duplex	

ALIMENTATION - CONNECTIONS

Codice	Descrizione	€
95-STC1	Transformer 230V --> 11.5V / 6 VAC 0.6 A (for chlorine production)	
95-STD1	Transformer 230V --> 11.5V / VAC 0.6 A	
2223-140/05	Turbine water meter cable - length 140cm	
2223-2M/05	Turbine water meter cable - length 200cm	
2223-4M/05	Turbine water meter cable - length 4m	
2223-50/05	Turbine water meter cable - length 50cm	
2223-70/05	Turbine water meter cable - length 70cm	
2223-D50/05	Turbine water meter cable with DIN connection 50cm	
2223-D140/05	Turbine water meter cable connection DIN 140cm	
861-AK/05	Kit connection DIN plug A (180)	
861-ASS/05	Assembly connecting DIN 180+270+360	
861-BK/05	Kit connection DIN plug B (270)	
861-CK/05	Kit connection DIN plug C (360)	
861-DK/06	Kit connection DIN plug D	
867	Electronic P.C.B. battery	

BOXES MECHANIZED TIMERS

Codice	Descrizione	€
BOX-2P/06	2-pilots mechanized box without transformer	
BOX-7P/05	7-pilots mechanized box for DEMI (demineralization)	
BOX-7P/06	7-pilots mechanized box for DEMI (demineralization) w/ 2m cable	

OTHER

Codice	Descrizione	€
111-C	ST & SP controller blank cover plate	
470	Bracket support timer for valve V360	
5190	Controller holder assembly for valve V260	
5191-1K/05	Controller bracket for valve V250	
82	Clear cover for controller box	







9.0

Valvole Runxin

9.1 VALVOLE 2MC/H **264**

VALVOLA VOLUME F79B	264
VALVOLA AUTOMATICA F69 ADDOLCIMENTO	264
VALVOLA AUTOMATICA F69 ADDOLCIMENTO	265
VALVOLA AUTOMATICA F65 ADDOLCIMENTO	265

9.2 VALVOLE 4MC/H **266**

VALVOLA AUTOMATICA F63 ADDOLCIMENTO	266
VALVOLA AUTOMATICA F68 ADDOLCIMENTO	266
VALVOLA AUTOMATICA F68 ADDOLCIMENTO	267

9.3 VALVOLE 10MC/H **268**

VALVOLA AUTOMATICA F74 INDUSTRIALE DOWN FLOW ADDOLCIMENTO	268
---	-----

9.4 VALVOLE DUPLEX **268**

VALVOLA AUTOMATICA F73 DUPLEX ADDOLCIMENTO	268
--	-----

9.5 VALVOLE FILTRO **269**

VALVOLA AUTOMATICA F67 FILTRAZIONE	269
VALVOLA AUTOMATICA F75 FILTRAZIONE	269

9.6 BY-PASS E ACCESSORI **270**

9.7 RICAMBI RUNXIN **271**

RICAMBI VALVOLA VOLUME F79	272
RICAMBI VALVOLA VOLUME F69	274
RICAMBI VALVOLA MULTIFUNZIONALE F68Q3	276
RICAMBI VALVOLA MULTIFUNZIONALE F69Q3	278
RICAMBI RUNXIN	280

VALVOLE RUNXIN

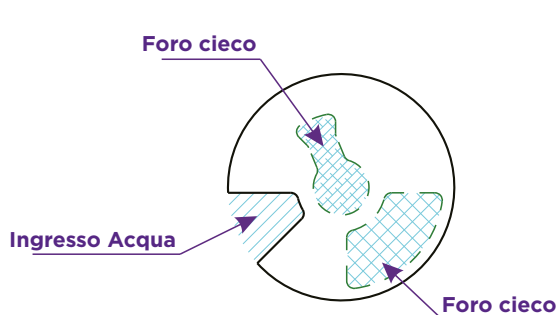
RUNXIN è il più avanzato e grande produttore di valvole multi-port per il trattamento acque sia per applicazioni filtro che per applicazioni addolcimento.

La tecnologia impiegata è brevettata in più di 20 paesi, certificata secondo CE e RoHS e consiste sui famosi dischi ceramici ad altissima precisione che hanno reso Runxin famosa in tutto il mondo per i miscelatori per acqua calda. A differenza delle valvole tradizionali con struttura a pistoni o a camme, il principio di funzionamento delle valvole Runxin è basato su due dischi ceramici ad altissima precisione prodotti dalla stessa Runxin.

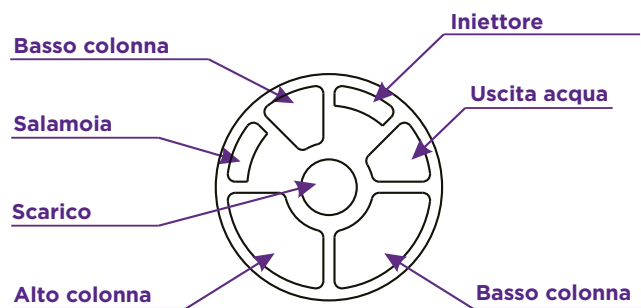
Un disco è mantenuto fisso mentre l'altro gli ruota di 360° al di sopra permettendo il passaggio dell'acqua e quindi inducendo le varie fasi di funzionamento della valvola.

La valvola, grazie all'avanzata tecnologia del centralina elettronica, permette poi la gestione dei tempi di funzionamento, del modo di funzionamento (tempo/volume) e l'acquisizione dei vari segnali di funzionamento stesso.

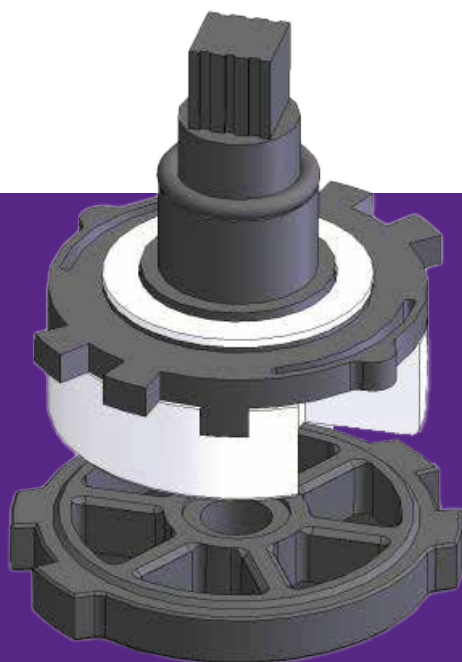
Il principio di funzionamento delle valvole Runxin



DISCO IN MOVIMENTO



DISCO FISSO



La struttura delle valvole Runxin è diversa da tutte le altre valvole attualmente in commercio in quanto adottano dischi ceramici per attuare tutte le fasi rigenerative della valvola.

Cinque sensori magnetici danno il posizionamento ai dischi senza margini di errore.



9.1 VALVOLE 2MC/H

VALVOLA VOLUME F79B

Valvola per Addolcimento, in equicorrente/controcorrente a scelta. Costruzione in materiale plastico. La testata è di tipo elettronico per la gestione della partenza e del ciclo di rigenerazione. Questa viene fornita di contatore volumetrico e vite di miscelazione.

Caratteristiche tecniche:

- Portata esercizio 1bar dP - 2,0 m³/h
- Attacco Bombola: 2" 1/2 8 NPSM
- Attacchi Ingresso/uscita: 3/4"
- Pressione di esercizio min 0,15 - max 0,6 MPar
- Temperatura di Esercizio min 5°C - max 50°C
- Tensione di Alimentazione: 230 VAC
- Frequenza di Alimentazione: 50 Hz
- Materiale corpo valvola: Noryl®
- Bombola: 6"-12"



Accessori inclusi nella fornitura

Tubo Distributore Ø 27 x 1160 mm - Codice ARI00364

Diffusore sottovalvola Ø 27 - Codice ARI00345

Diffusore di Fondo Ø 27 - Codice ARI00355

Air Check 3/8" - Codice FLA18168

Intermedio a gomito 3/8" - Codice PI0312S

Codice	Descrizione	€
VTMF7900	Valvola F79B-LCD volume 3/4" UF/DF completa di accessori	

VALVOLA AUTOMATICA F69 ADDOLCIMENTO

Valvola per Addolcimento con servizio in equicorrente e rigenerazione in controcorrente. Costruzione in materiale plastico. La testata è di tipo elettronico per la gestione della partenza e del ciclo di rigenerazione. La partenza della rigenerazione è volumetrica ritardata con possibilità di forzatura con intervallo 0-30 gg.

Caratteristiche tecniche:

- Portata esercizio 1 bar dP - 2,0m³/h
- Attacco Bombola: 2" 1/2 8 NPSM
- Attacchi Ingresso/uscita: 3/4" F
- Pressione di esercizio min 0,15 - max 0,6 MPa
- Temperatura di Esercizio min 5°C - max 50°C
- Tensione di Alimentazione: 230 VAC
- Frequenza di Alimentazione: 50 Hz
- Materiale corpo valvola: Noryl®
- Bombola: 6"-12"



Accessori inclusi nella fornitura

Tubo Distributore Ø 27 x 1160 mm - Codice ARI00364

Diffusore sottovalvola Ø 27 - Codice ARI00345

Diffusore di Fondo Ø 27 - Codice ARI00355

Air Check 3/8" - Codice FLA18168

Intermedio a gomito 3/8" - Codice PI0312

Codice	Descrizione	€
VTMF69Q10	Valv. TM F69Q1Y Crono Up-flow con accessori	
VTMF69Q30	Valv. TM F69Q3Y Volume Up-flow con accessori	

VALVOLA AUTOMATICA F69 ADDOLCIMENTO

Valvola per Addolcimento con servizio in equicorrente e rigenerazione in controcorrente. Costruzione in materiale plastico. La testata è di tipo elettronico per la gestione della partenza e del ciclo di rigenerazione. La partenza della rigenerazione è volumetrica ritardata con possibilità di forzatura con intervallo 0-30 gg.

Caratteristiche tecniche:

- Portata esercizio 1 bar dP - 2,0m³/h
- Attacco Bombola: 2" 1/2 8 NPSM
- Attacchi Ingresso/uscita: 3/4" F
- Pressione di esercizio min 0,15 - max 0,6 MPa
- Temperatura di Esercizio min 5°C - max 50°C
- Tensione di Alimentazione: 230 VAC
- Frequenza di Alimentazione: 50 Hz
- Materiale corpo valvola: Noryl®
- Bombola: 6"-12"



Accessori inclusi nella fornitura

Tubo Distributore Ø 27 x 1160 mm - Codice ARI00364

Diffusore sottovalvola Ø 27 - Codice ARI00345

Diffusore di Fondo Ø 27 - Codice ARI00355

Air Check 3/8" - Codice FLA18168

Intermedio a gomito 3/8" - Codice PIO312

Codice	Descrizione	€
VTMF6911	Valv. TM F69P1Y Crono 3/4" UF con accessori	
VTMF6900	Valv. TM F69P3Y/F70B Volume 3/4" UF con By-pass e accessori	

VALVOLA AUTOMATICA F65 ADDOLCIMENTO

Valvola per Addolcimento in equicorrente sia per il servizio che per la rigenerazione. Costruzione in materiale plastico. La testata è di tipo elettronico per la gestione della partenza e del ciclo di rigenerazione. La partenza della rigenerazione è cronometrica.

Caratteristiche tecniche:

- Portata esercizio 1 bar dP - 2,0 m³/h
- Attacco Bombola: 2" 1/2 8 NPSM
- Attacchi Ingresso/uscita: 3/4"
- Pressione di esercizio min 0,15 - max 0,6 MPa
- Temperatura di Esercizio min 5°C - max 50°C
- Tensione di Alimentazione: 240 VAC
- Frequenza di Alimentazione: 50 Hz
- Materiale corpo valvola: Noryl®
- Bombola: 6"-12"



Accessori inclusi nella fornitura

Tubo Distributore Ø 27 x 1160 mm - Codice ARI00364

Diffusore sottovalvola Ø 27 - Codice ARI00345

Diffusore di Fondo Ø 27 - Codice ARI00355

Air Check 3/8" - Codice FLA18168

Intermedio a gomito 3/8" - Codice PIO312S

Codice	Descrizione	€
VTMF6500	Valvola F65B1 crono 3/4" DF completa di accessori	

9.2 VALVOLE 4MC/H

VALVOLA AUTOMATICA F63 ADDOLCIMENTO

Addolcimento in equicorrente sia per il servizio che per la rigenerazione. Costruzione in materiale plastico. La testata è di tipo elettronico per la gestione della partenza e del ciclo di rigenerazione. La partenza della rigenerazione è volumetrica ritardata con possibilità di forzatura con intervallo 0-30 gg.

Caratteristiche tecniche:

- Portata esercizio 1bar dP - 4,0 m³/h
- Attacco Bombola: 2" 1/2 8 NPSM
- Attacchi Ingresso/uscita: 1"
- Pressione di esercizio min 0,15 - max 0,6 MPa
- Temperatura di Esercizio min 5°C - max 50°C
- Tensione di Alimentazione: 240 VAC
- Frequenza di Alimentazione: 50 Hz
- Materiale corpo valvola: Noryl®
- Bombola: 6"-18"

Accessori inclusi nella fornitura

Tubo Distributore Ø 27 x 1160 mm - Codice ARI00364

Diffusore sottovalvola Ø 27 - Codice ARI00345

Diffusore di Fondo Ø 27 - Codice ARI00355

Air Check 3/8" - Codice P/N18168-B48

Intermedio a gomito 3/8" - Codice PI0312S



C3



P3

COMPLETA DI ACCESSORI

Codice	Descrizione	€
VTMF6324	Valvola F63C3/F70A volume 1" DF completa di By-pass e accessori	
VTMF6345	Valvola F63P3Y/F70C volume 1" DF completa di By-pass e accessori	

VALVOLA AUTOMATICA F68 ADDOLCIMENTO

Valvola per Addolcimento con servizio in equicorrente e rigenerazione in controcorrente. Costruzione in materiale plastico. La testata è di tipo elettronico per la gestione della partenza e del ciclo di rigenerazione. La partenza della rigenerazione è volumetrica ritardata con possibilità di forzatura con intervallo 0-30 gg.

Caratteristiche tecniche:

- Portata esercizio 1 bar dP - 4,0 m³/h
- Attacco Bombola: 2" 1/2 8 NPSM
- Attacchi Ingresso/uscita: 1"
- Pressione di esercizio min 0,15 - max 0,6 MPa
- Temperatura di Esercizio min 5°C - max 50°C
- Tensione di Alimentazione: 230 VAC
- Frequenza di Alimentazione: 50 Hz
- Materiale corpo valvola: Noryl®
- Bombola Filtro: 6"-18"

Accessori inclusi nella fornitura

Tubo Distributore Ø 27 x 1160 mm - Codice ARI00364

Diffusore sottovalvola Ø 27 - Codice ARI00345

Diffusore di Fondo Ø 27 - Codice ARI00355

Air Check 3/8" - Codice FLA18168

Intermedio a gomito 3/8" - Codice PI0312S



C3



P3



Q3

Codice	Descrizione	€
VTMF6824	Valvola F68C3/F70A volume 1" UF completa di By-pass e accessori	
VTMF6840	Valvola F68P3Y/F70C volume 1" UF completa di By-pass e accessori	
VTMF6842	Valvola F68Q3/F70C volume 1" UF completa di By-pass e accessori	

VALVOLA VOLUME F82

Valvola per Addolcimento, in equicorrente/controcorrente a scelta, sia per il servizio che per la rigenerazione. Costruzione in materiale plastico. La testata è di tipo elettronico per la gestione della partenza e del ciclo di rigenerazione. Questa viene fornita dicontatore volumetrico e vite di miscelazione.

Caratteristiche tecniche:

- Portata esercizio 1bar dP - 4,0 m³/h
- Attacco Bombola: 2" 1/2 8 NPSM
- Attacchi Ingresso/uscita: 1"
- Pressione di esercizio min 0,15 - max 0,6 MPar
- Temperatura di Esercizio min 5°C - max 50°C
- Tensione di Alimentazione: 230 VAC
- Frequenza di Alimentazione: 50 Hz
- Materiale corpo valvola: Noryl®
- Bombola: 6"-18"



Accessori inclusi nella fornitura

Tubo Distributore Ø 27 x 1160 mm - Codice ARI00364

Diffusore sottovalvola Ø 27 - Codice ARI00345

Diffusore di Fondo Ø 27 - Codice ARI00355

Air Check 3/8" - Codice FLA18168

Intermedio a gomito 3/8" - Codice PIO312

Codice	Descrizione	€
VTMF8200	Valvola F82B-LCD/F70C volume 1" UF/DF completa di By-pass e accessori	

9.3 VALVOLE 10MC/H

VALVOLA AUTOMATICA F74 INDUSTRIALE DOWN FLOW ADDOLCIMENTO

Addolcimento in equicorrente. Costruzione in materiale plastico. La testata e di tipo elettronico per la gestione della partenza e del ciclo di rigenerazione. La partenza della rigenerazione e volumetrica ritardata con possibilità di forzatura con intervallo 0-30 gg.

Caratteristiche tecniche:

- Portata esercizio 1bar dP - 10 m³/h
- Attacco Bombola: 2" 1/2 8 NPSM
- Attacchi Ingresso/uscita: 1"
- Pressione di esercizio min 0,15 - max 0,6 MPa
- Temperatura di Esercizio min 5°C - max 50°C
- Tensione di Alimentazione: 240 VAC
- Frequenza di Alimentazione: 50 Hz
- Materiale corpo valvola: NorylR
- Bombola: 6"-18"



Accessori inclusi nella fornitura

- Tubo Distributore Ø 50 x 1660 mm - Codice FLA21148-01
- Diffusore di Fondo Ø 50 - Codice FLA18396
- Diffusore sottovalvola - Codice KIT-8
- Air Check 3/8" - Codice P/N18168-B48
- Intermedio a gomito 3/8" - Codice PI0312S

COMPLETA DI ACCESSORI

Codice	Descrizione	€
VTMFN74A3C	Valvola automatica per addolcimento F74A3 Volume 2" DF	

9.4 VALVOLE DUPLEX

VALVOLA AUTOMATICA F73 DUPLEX ADDOLCIMENTO

Valvola per Filtrazione per Addolcimento. 1 valvola per 2 tanks. Volumetrica alternata con testata di tipo elettronico per la gestione dei cicli di esercizio/rigenerazione.

Caratteristiche tecniche:

- Portata esercizio MAX - 3,5 m³/h
- Attacco Bombola: 2" 1/2 8 NPSM
- Attacchi Ingresso/uscita: 1" M
- Pressione di esercizio min 0,15 - max 0,6 MPa
- Temperatura di Esercizio min 5°C - max 50°C
- Tensione di Alimentazione: 230 VAC
- Frequenza di Alimentazione: 50 Hz
- Materiale corpo valvola: Noryl®
- Bombola: 8"-14"



Accessori inclusi nella fornitura

- Tubo Distributore Ø 27 x 1160 mm - Codice ARI00364
- Diffusore sottovalvola Ø 27 - Codice ARI00345
- Diffusore di Fondo Ø 27 - Codice ARI00355
- Air Check 3/8" - Codice FLA18168
- Intermedio a gomito 3/8" - Codice PI0312

Codice	Descrizione	€
VTMF7300	Valvola F73A Duplex Monovalvola 1" UF/DF completa di accessori	

9.5 VALVOLE FILTRO

VALVOLA AUTOMATICA F67 FILTRAZIONE

Valvola per filtrazione di tipo cronometrico. Costruzione in materiale plastico. La testata è di tipo elettronico per la gestione dei cicli di esercizio/rigenerazione.

Caratteristiche tecniche:

- Portata esercizio MAX - 4,0 m³/h
- Attacco Bombola: 2" 1/2 8 NPSM
- Attacchi Ingresso/uscita: 1" M
- Pressione di esercizio min 0,15 - max 0,6 MPa
- Temperatura di Esercizio min 5°C - max 50°C
- Tensione di Alimentazione: 230 VAC
- Frequenza di Alimentazione: 50 Hz
- Materiale corpo valvola: Noryl®
- Bombola: 6"-14"



Accessori inclusi nella fornitura

Tubo Distributore Ø 27 x 1160 mm - Codice ARI00364

Diffusore sottovalvola Ø 27 - Codice ARI00345

Diffusore di Fondo Ø 27 - Codice ARI00355

Codice	Descrizione	€
VTMF6700	Valvola F67B crono 1" filtro completa di accessori	

VALVOLA AUTOMATICA F75 FILTRAZIONE

Valvola per Filtrazione di tipo cronometrico. Costruzione in materiale plastico. La testata è di tipo elettronico per la gestione dei cicli di esercizio/rigenerazione.

Caratteristiche tecniche:

- Portata esercizio MAX - 10,0 m³/h
- Attacco Bombola: 4" 8 UN
- Attacchi Ingresso/uscita: 2" M
- Pressione di esercizio min 0,15 - max 0,6 MPa
- Temperatura di Esercizio min 5°C - max 50°C
- Tensione di Alimentazione: 230 VAC
- Frequenza di Alimentazione: 50 Hz
- Materiale corpo valvola: Noryl®
- Bombola: 16"-24"



Accessori inclusi nella fornitura

Tubo Distributore Ø 50 x 1660 mm - Codice FLA21148-01

Diffusore di Fondo Ø 50 - Codice FLA18396

Diffusore sottovalvola - Codice KIT-8

Codice	Descrizione	€
VTMF7520	Valvola F75A crono 2" filtro completa di accessori	

9.6 BY-PASS E ACCESSORI

Codice	Descrizione	€
VTMF7000	By-pass F70A per valvole F63 e F68	
VTMF7010	By-pass F70B per valvole F65 e F69	
VTMF7030	By-pass F70C per valvola F63-F68-F82 attacchi a squadra	
VTMF7031	By-pass F70C per valvola F63-F68-F82 attacchi dritti	
VTMF7020	By-pass F70D per valvola F79 attacchi a squadra	
VTMF7021	By-pass F70D per valvola F79 attacchi dritti	
ARI00512	Cella produttore di cloro per valvola Runxin	



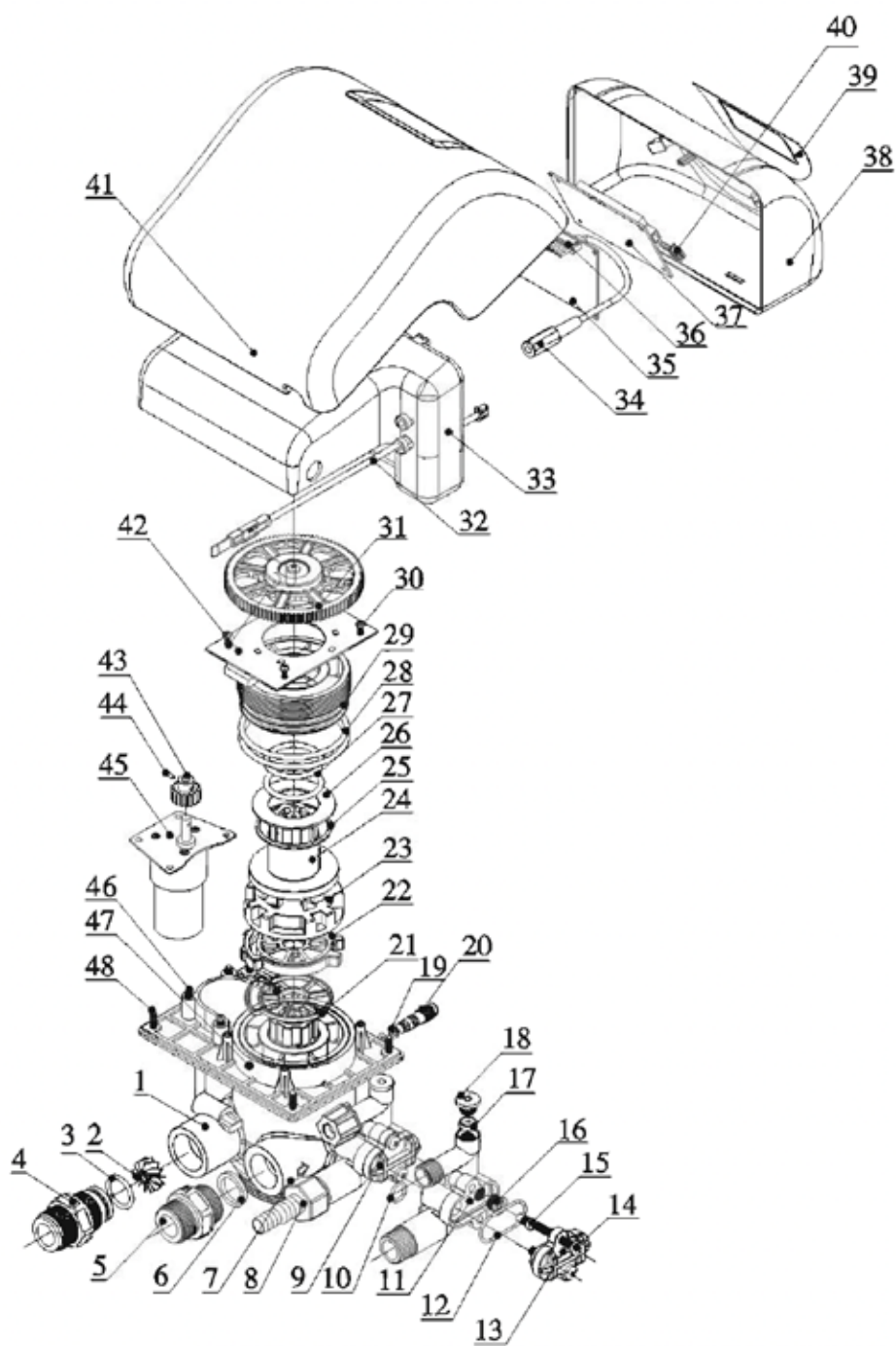
9.7 RICAMBI RUNXIN

Codice	Descrizione	€
VTMF6000	Trasformatore per Valvola TMF-EU 220/12 DC 1A	
VTMF6010	Turbina contatore per valvola F79	
VTMF6012	O-ring raccordo 3/4" contatore per valvola F79	
VTMF6014	Raccordo 3/4" contatore per valvola F79	
VTMF6015	Raccordo 3/4" (nipplo ingresso) per valvola F79	
VTMF6020	Corpo iniettore per valvola F79	
VTMF6022	O-ring corpo valvola F79	
VTMF6024	Coperchio corpo iniettore per valvola F79	
VTMF6026	Vite corpo iniettore per valvola F79	
VTMF6028	Guarnizione tappo iniettore per valvola F79	
VTMF6029	Tappo iniettore per valvola F79	
VTMF6030	Scheda elettronica di controllo per valvola F79	
VTMF6032	Scheda elettronica di posizionamento per F79	
VTMF6035	Scheda elettronica display per valvola F79	
VTMF6036	Motorino per valvola F63C/F68C	
VTMF6040	Coperchio valvola fumè per valvola F79	
VTMF6045	Kit O-ring tank - porta gomma BLFC - dado 3/8	
VTMF6050	Clips per raccordo aspirazione Valvola F79	
VTMF6052	Raccordo rapido aspirazione con BLFC x Valvola F79	
VTMF6058	Sensore magnetico contaltri Valvola F79	
VTMF606301	Kit regolazioni per bombola da 6" (iniettore e DLFC)	
VTMF606302	Kit regolazioni per bombola da 7" (iniettore e DLFC)	
VTMF606303	Kit regolazioni per bombola da 8" (iniettore e DLFC)	
VTMF606304	Kit regolazioni per bombola da 9" (iniettore e DLFC)	
VTMF606305	Kit regolazioni per bombola da 10" (iniettore e DLFC)	
VTMF606306	Kit regolazioni per bombola da 12" (iniettore e DLFC)	
VTMF606307	Kit regolazioni per bombola da 13" (iniettore e DLFC)	
VTMF606308	Kit regolazioni per bombola da 14" (iniettore e DLFC)	
VTMF606309	Kit regolazioni per bombola da 16" (iniettore e DLFC)	
VTMF6064	Kit corpo iniettore att.rapido Compl.di O-ring Valvola F79	
VTMF6068	Raccordi di connessione By-pass senza turbina	
VTMF6074	Clamps per By-pass	
VTMF6075	Clamps per By-pass F70C	
VTMF6086	Vite di miscelazione per valvola F79	
VTMF6087	Vite di miscelazione per valvola F82	
VTMF6088	BLFC per valvola F79	
VTMF6090	Turbina per valvola F82B	

RICAMBI VALVOLA VOLUME F79

9.0

Valvole Runxin



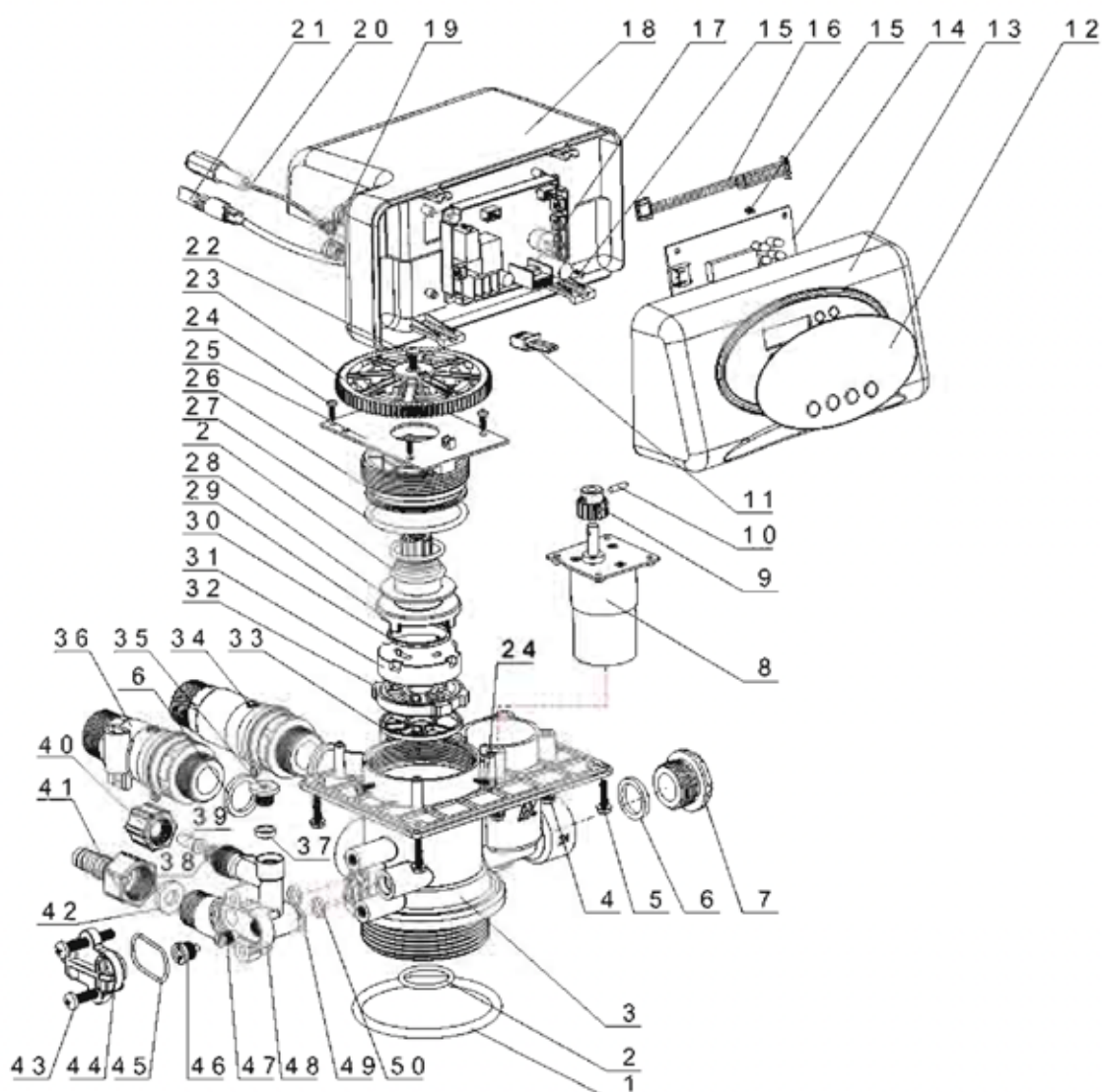
Rif.	Codice	Descrizione	€
1	-	VALVE BODY 8022029	
2	-	IMPELLER 5436007	
3	-	O-RING 8378074	
4	-	FLOW METER CONNECTOR 8458026	
5	-	ANIMATED CONNECTOR 8458001	
6	-	SEAL RING 8371019	
7	-	O-RING 8378143	

Rif.	Codice	Descrizione	€
8	-	O-RING 8378078	
9	-	O-RING (X2) 8378016	
10	-	O-RING 8378012	
11	-	INJECTOR BODY 8008001	
12	-	O-RING 8378025	
13	-	COVER OF INJECTOR 8315001	
14	-	SCREW, CROSS (X2) 8902017	
15	-	THROAT, INJECTOR 8467001	
16	-	NOZZLE, INJECTOR 8454001	
17	-	SEAL RING 8370003	
18	-	PLUG 8323002	
19	-	O-RING (X3) 8378003	
20	-	ADJUST SCREW 8906002	
21	-	SEAL RING 8370046	
22	-	FIXED DISK 8469024	
23	-	MOVING DISK 8459026	
24	-	SHAFT 8259013	
25	-	MOVING SEAL RING 8370064	
26	-	ANTI-FRICTION WASHER 8216011	
27	-	O-RING (X2) 8378116	
28	-	O-RING (X2) 8378126	
29	-	FITTING NUT 8092011	
30	-	SCREW, CROSS (X4) 8909008	
31	-	GEAR 8241009	
32	-	PROBE WIRE 8386001	
33	-	DUST COVER 8005013	
34	-	WIRE FOR POWER 8005014	
35	-	CONTROL BOARD 6382021	
36	-	WIRE FOR LOCATING BOARD 5511004	
37	-	DISPLAY BOARD 6381003	
38	-	FRONT COVER 8300008	
39	-	LABEL 8300004	
40	-	WIRE FOR DISPLAY BOARD 8865013	
41	-	DUST COVER 8300015	
42	-	LOCATING BOARD 6380011	
43	-	SMALL GEAR 8241015	
44	-	PIN 8993001	
45	-	MOTOR 6158026	
46	-	SCREW, CROSS (X4) 8902008	
47	-	SCREW, CROSS (X4) 8909008	
48	-	SCREW, CROSS (X4) 8909016	

RICAMBI VALVOLA VOLUME F69

9.0

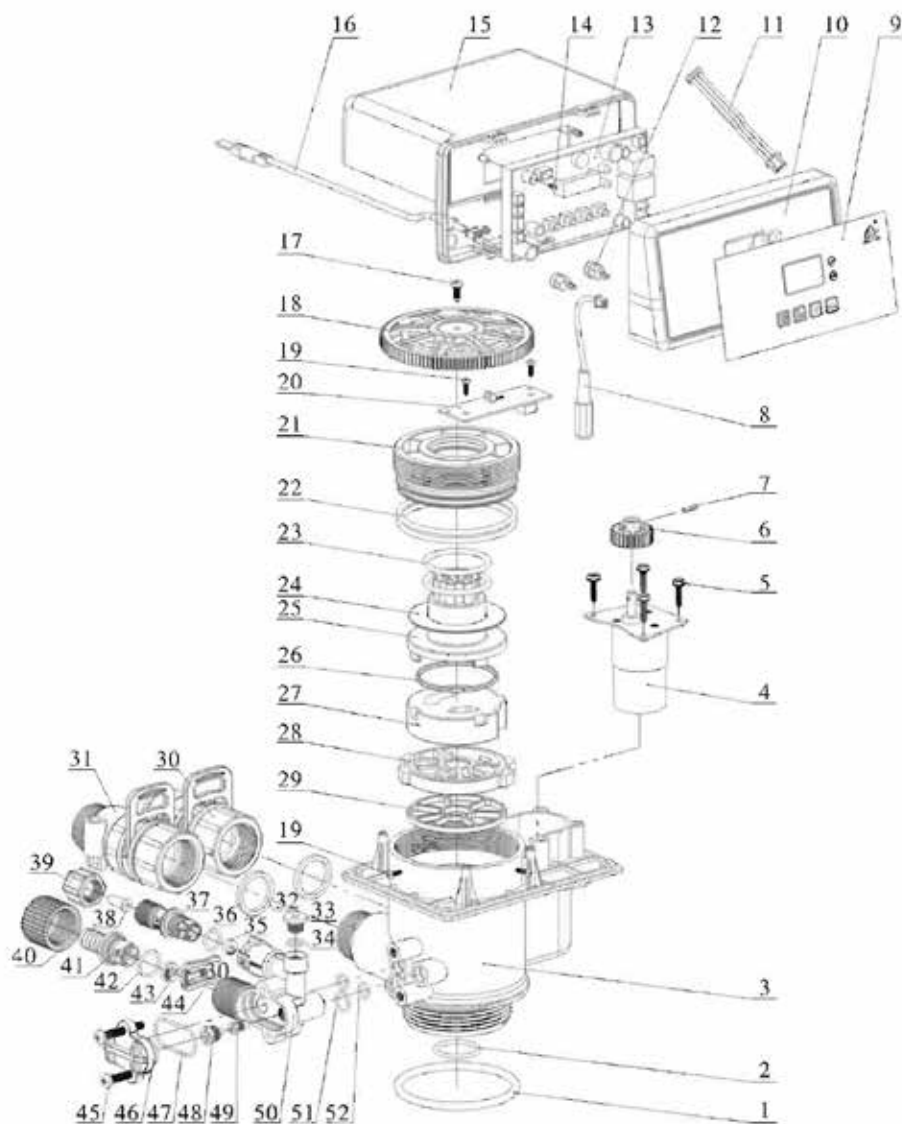
Valvole Runxin



Rif.	Codice	Descrizione	€
1		O-RING 73 x 5,3 8378143	
2		O-RING 25,8 x 2,65 8378073	
3		VALVE BODY (ABS+GF10) 5022018	
3		VALVE BODY (PPO+GF20) 5022019	
4		SCREW, CROSS M4X25 (X4) 8902008	
5		HEXAGONA SCREW, CROSS, FLANGE HEAD ST3,9X16 (X4) 8909016	
6		SCREW, CROSS M4X1 (X4) 8902005	
7		PLUG 8323005	
8		GEAR MOTOR 6158006	
9		SMALL GEAR 8421010	
10		PIN 8993001	
11		LOCATING BOARD LINE 5511021	
12		LABEL 8865057	
13		FRONT PANEL 8300039	

Rif.	Codice	Descrizione	€
14		DISPALY BOARD 6381027	
15		SCREW, CROSS ST2,2X6,5 (X5) 8909004	
16		DISPLAY BOARD LINE 5512001	
17		MAIN CONTROL BOARD 6382075	
18		DUSTPROOF COVER (X2) 8005005	
19		WIRE CLIP (X2) 8125004	
20		POWER CABLE 5513001	
21		PROBE CABLE 6386001	
22		SCREW, CROSS ST3,9X13 899013	
23		GEAR 8241037	
24		SCREW, CROSS ST2,9X9,5 (X4) 8909008	
25		LOCATING BOARD 6380033	
26		FITTING NUT 8092007	
27		O-RING 50,39X3,53 8378107	
28		ANTI-FRICTION WASHER 8216010	
29		SHAFT 8258009	
30		MOVING SEAL RING 8370053	
31		MOVING DISC 8459016	
32		FIXED DISC 8469015	
33		SEAL RING 8370034	
34		ANIMATED CONNECTOR 5457003	
35		PLUG 8323002	
36		FLOW METER 5447002	
37		SEAL RING 8370003	
38		BRINE LINE FLOW CONTROL 8468002	
39		TUBE 8457004	
40		HEXAGONAL NUT 8940001	
41		JOINT 8458017	
42		DRAIN LINE FLOW CONTROL 8468007	
43		SCREW, CROSS M5X35 (X2) 8902017	
44		INJECTOR COVER 8315001	
45		O-RING 30X1,8 8378025	
46		INJECTOR NOZZLE 8454009	
47		INJECTOR THROAT 8467009	
48		INJECTOR BODY 8008001	
49		O-RING 10,82X1,78 8378012	
50		O-RING 7,5X1,8 8378016	

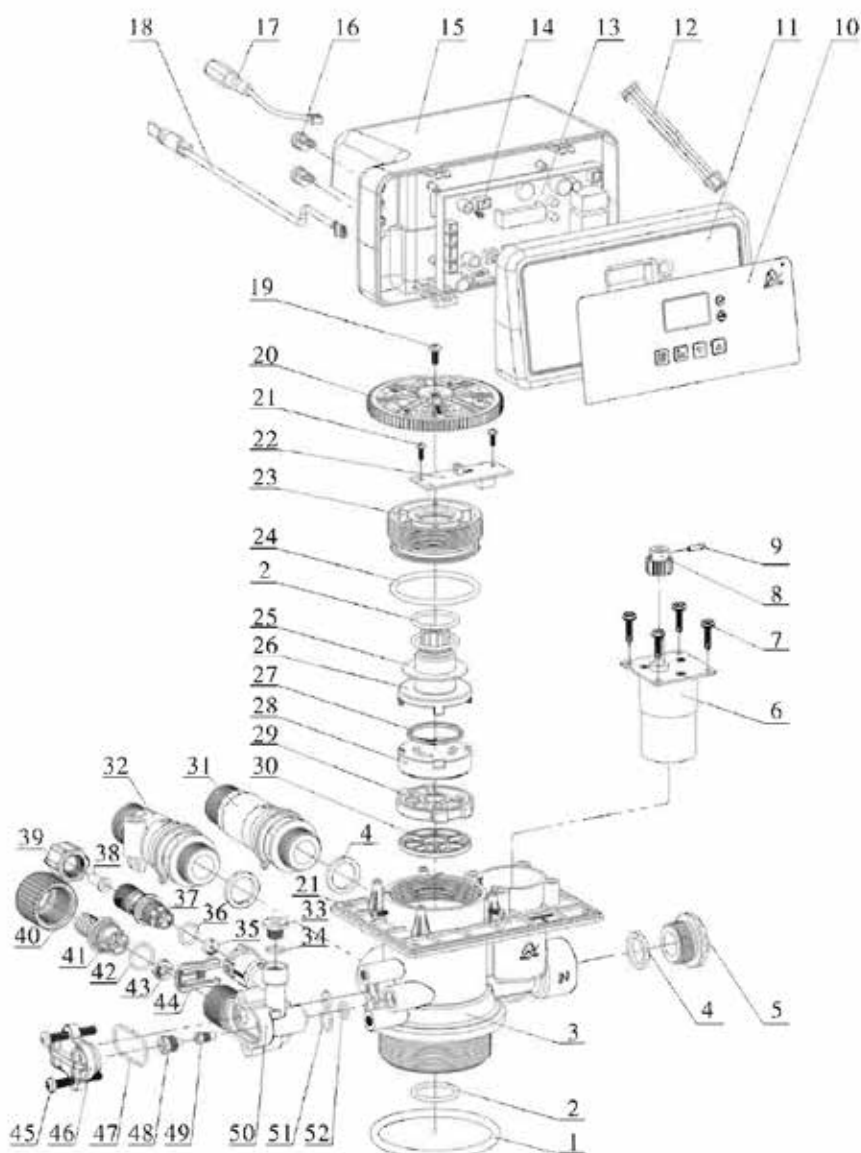
RICAMBI VALVOLA MULTIFUNZIONALE F68Q3



Rif.	Codice	Descrizione	€
1	-	O-RING 73 x 5,3 8378143	
2	-	O-RING 25,8 x 2,65 8378078	
3	-	VALVE BODY (ABS+GF10) 5022022	
	-	VALVE BODY (PPO+GF20) 5022023	
4	-	MOTOR 6158011	
5	-	SCREW, CROSS ST3,9X16 (X4) 8909016	
6	-	SMALL GEAR 8241003	
7	-	PIN 8993003	
8	-	WIRE FOR POWER 5513001	
9	-	LABEL 8865175	
10	-	FRONT COVER 8300060	
11	-	WIRE FOR LOCATING BOARD 5511021	
12	-	CABLE CLIP (X2) 8126004	
13	-	CONTROL BOARD 6382159	

Rif.	Codice	Descrizione	€
14	-	SCREW, CROSS ST2,2X6,5 (X2) 8909004	
15	-	DUST COVER 8005091	
16	-	PROBE WIRE 6386014	
17	-	SCREW, CROSS ST3,9X13 8909013	
18	-	GEAR 8241053	
19	-	SCREW, CROSS ST2,9X16 (X2) 8909008	
20	-	LOCATING BOARD 8380032	
21	-	FITTING NUT 8092004	
22	-	O-RING 73X3,55 (X2) 8378128	
23	-	O-RING 38,7X3,55 (X2) 8378184	
24	-	ANTI-FRICTION WASHER 8216004	
25	-	SHAFT 8258004	
26	-	MOVING SEAL RING 8370001	
27	-	MOVING DISC 8459078	
28	-	FIXED DISC 8469079	
29	-	SEAL RING 8370111	
30	-	ANIMATED CONNECTOR 5457002	
31	-	FLOW METER 5447018	
32	-	SEAL RING (X2) 8371001	
33	-	PLUG 8323003	
34	-	SEAL RING 8370003	
35	-	BLFC 8468055	
36	-	O-RING 11X2 8378169	
37	-	CONNECTOR 8458068	
38	-	TUBE 8457004	
39	-	HEX NUT 8940001	
40	-	ANIMATED NUT 8945025	
41	-	CONNECTOR 8458064	
42	-	O-RING 15X1,8 8378279	
43	-	DLFC	
44	-	CLIP 8270010	
45	-	SCREW, CROSS M5X35 (X2) 8902017	
46	-	COVER OF INJECTION 8315001	
47	-	O-RING 30X1,8 8378025	
48	-	NOZZLE INJECTOR 8454008	
49	-	THROAT INJECTOR 8467008	
50	-	BODY INJECTOR 8008010	
51	-	O-RING 10,82X1,78 8378012	
52	-	O-RING 7,4X1,8 (X2) 8378016	

RICAMBI VALVOLA MULTIFUNZIONALE F69Q3



Rif.	Codice	Descrizione	€
1	-	O-RING 73 x 5,3 8378143	
2	-	O-RING 25,8 x 2,65 8378078	
3	-	VALVE BODY (ABS+GF10) 5022024	
	-	VALVE BODY (PPO+GF20) 5022025	
4	-	SEAL RING (X3) 8371019	
5	-	PLUG 8323005	
6	-	MOTOR 6158006	
7	-	SCREW, CROSS ST3,9X16 (X4) 8909016	
8	-	SMALL GEAR 8241010	
9	-	PIN 8993003	
10	-	LABEL 8865177	
11	-	FRONT COVER 8300059	
12	-	WIRE FOR LOCATING BOARD 5511021	
13	-	CONTROL BOARD 6382159	

Rif.	Codice	Descrizione	€
14	-	SCREW, CROSS ST2,9X6,5 (X2) 8909013	
15	-	DUST COVER 8005005	
16	-	CABLE CLIP (X2) 8126004	
17	-	WIRE FOR POWER 5513001	
18	-	PROBE WIRE 6386014	
19	-	SCREW, CROSS ST3,9X13 8909013	
20	-	GEAR 8241053	
21	-	SCREW, CROSS ST2,9X16 (X5) 8909008	
22	-	LOCATING BOARD 6380033	
23	-	FITTING NUT 8092007	
24	-	O-RING 50,39X3,53 8378107	
25	-	ANT-FRICTION WASHER 8216010	
26	-	SHAFT 8258009	
27	-	MOVING SEAL RING 8370053	
28	-	MOVING DISC 8459016	
29	-	FIXED RING 8469015	
30	-	SEAL RING 8370034	
31	-	ANIMATED CONNECTOR 5457003	
32	-	FLOW METER 5447020	
33	-	PLUG 8323002	
34	-	SEAL RING 8370003	
35	-	BLFC 8468053	
36	-	O-RING 11X2 8378169	
37	-	CONNECTOR 8458068	
38	-	TUBE 8457004	
39	-	HEX NUT 8940001	
40	-	ANIMATED NUT 8945025	
41	-	CONNECTOR 8458064	
42	-	O-RING 15X1,8 8378179	
43	-	DLFC 8468077	
44	-	CLIP 8270010	
45	-	SCREW, CROSS M5X35 (X2) 8902017	
46	-	COVER OF INJECTION 8315001	
47	-	O-RING 30X1,8 8378025	
48	-	NOZZLE INJECTOR 8454004	
49	-	THROAT INJECTOR 8467004	
50	-	BODY INJECTOR 8008010	
51	-	O-RING 10,82X1,78 8378012	
52	-	O-RING 7,4X1,8 (X2) 8378016	

RICAMBI RUNXIN

Codice	Descrizione	€
VTMF6000	Trasformatore per Valvola TMF-EU 220/12 DC 1A	
VTMF6010	Turbina contatore per valvola F79	
VTMF6012	O-ring raccordo 3/4" contatore per valvola F79	
VTMF6014	Raccordo 3/4" contatore per valvola F79	
VTMF6015	Raccordo 3/4" (nipplo ingresso) per valvola F79	
VTMF6020	Corpo iniettore per valvola F79	
VTMF6022	O-ring corpo valvola F79	
VTMF6024	Coperchio corpo iniettore per valvola F79	
VTMF6026	Vite corpo iniettore per valvola F79	
VTMF6028	Guarnizione tappo iniettore per valvola F79	
VTMF6029	Tappo iniettore per valvola F79	
VTMF6030	Scheda elettronica di controllo per valvola F79	
VTMF6032	Scheda elettronica di posizionamento per F79	
VTMF6035	Scheda elettronica display per valvola F79	
VTMF6036	Motorino per valvola F63C/F68C	
VTMF6040	Coperchio valvola fumè per valvola F79	
VTMF6045	Kit O-ring tank - porta gomma BLFC - dado 3/8	
VTMF6050	Clips per raccordo aspirazione Valvola F79	
VTMF6052	Raccordo rapido aspirazione con BLFC x Valvola F79	
VTMF6058	Sensore magnetico contaltri Valvola F79	
VTMF606301	Kit regolazioni per bombola da 6" (iniettore e DLFC)	
VTMF606302	Kit regolazioni per bombola da 7" (iniettore e DLFC)	
VTMF606303	Kit regolazioni per bombola da 8" (iniettore e DLFC)	
VTMF606304	Kit regolazioni per bombola da 9" (iniettore e DLFC)	
VTMF606305	Kit regolazioni per bombola da 10" (iniettore e DLFC)	
VTMF606306	Kit regolazioni per bombola da 12" (iniettore e DLFC)	
VTMF606307	Kit regolazioni per bombola da 13" (iniettore e DLFC)	
VTMF606308	Kit regolazioni per bombola da 14" (iniettore e DLFC)	
VTMF606309	Kit regolazioni per bombola da 16" (iniettore e DLFC)	
VTMF6064	Kit corpo iniettore att.rapido Compl.di O-ring Valvola F79	
VTMF6068	Raccordi di connessione By-pass senza turbina	
VTMF6074	Clamps per By-pass	
VTMF6075	Clamps per By-pass F70C	
VTMF6086	Vite di miscelazione per valvola F79	
VTMF6087	Vite di miscelazione per valvola F82	
VTMF6088	BLFC per valvola F79	
VTMF6090	Turbina per valvola F82B	









10.0

Valvole Canature

10.1 VALVOLE CANATURE

285

VALVOLA BNT650	285
VALVOLA BNT265F	285
VALVOLA BNT750	285
VALVOLA BNT185	286
VALVOLA BNT5850 SE-DF	286
VALVOLA BNT950F	286
RICAMBI CANATURE	287

10.0

Valvole Canature

10.1 VALVOLE CANATURE

VALVOLA BNT650

La classica valvola meccanica a tempo dal funzionamento estremamente semplice. La durata dei cicli è fissa e si imposta l'intervallo di rigenerazione. Ideale per impianti economici. La valvola comprende 4 kit di regolazione per diversi diametri di bombole.

Caratteristiche tecniche:

- Portata esercizio MAX - 4.500 L/h
- Attacco Bombola: 2"-1/2" NPSM
- Attacchi Ingresso/uscita: 1"
- Pressione di esercizio 0.14-0.84 MPa
- Temperatura di Esercizio min 1°C - max 42°C
- Tensione di Alimentazione: 230 VAC
- Frequenza di Alimentazione: 50 Hz
- Materiale corpo valvola: Noryl®
- Bombola: fino a 16"



Codice	Descrizione	€
BNT650C	Valvola BNT650 senza by pass attacco 1" completa di accessori	

VALVOLA BNT265F

Valvola elettronica con display remotabile. La valvola è provvista di bypass. Il display dalla facile lettura mostra in fase di esercizio l'orario, il tipo di rigenerazione impostato e la capacità rimanente. Possibilità di impostare la rigenerazione a tempo, volumetrica immediata, volumetrica ritardata o mista. I cicli sono regolabili come durata.

Caratteristiche tecniche:

- Portata esercizio MAX - 4.500 L/h
- Attacco Bombola: 2"-1/2" NPSM
- Attacchi Ingresso/uscita: 1"
- Pressione di esercizio 0.14-0.84 MPa
- Temperatura di Esercizio min 1°C - max 42°C
- Tensione di Alimentazione: 230 VAC
- Frequenza di Alimentazione: 50 Hz
- Materiale corpo valvola: Noryl®
- Bombola: fino a 16"



Codice	Descrizione	€
BNT265FC	Valvola BNT265F volume timer remoto con bypass 1" completa di accessori	

VALVOLA BNT750

Valvola elettronica dalle dimensioni estremamente contenute. Programmazione semplice che permette di verificare ogni ciclo della rigenerazione scegliendolo dalla schermata, si evita così di aspettare tutta quanta la rigenerazione. Possibilità di impostare la rigenerazione a tempo, volumetrica immediata, volumetrica ritardata o mista. I cicli sono regolabili come durata. La valvola è provvista di bypass con integrata la turbina per ridurre notevolmente gli spazi in profondità.

Caratteristiche tecniche:

- Portata esercizio MAX - 4.500 L/h
- Attacco Bombola: 2"-1/2" NPSM
- Attacchi Ingresso/uscita: 1"
- Pressione di esercizio 0.14-0.84 MPa
- Temperatura di Esercizio min 1°C - max 42°C
- Tensione di Alimentazione: 230 VAC
- Frequenza di Alimentazione: 50 Hz
- Materiale corpo valvola: Noryl®
- Bombola: fino a 16"



Codice	Descrizione	€
BNT750FC	Valvola BNT750F BLU volume con by pass attacco 1" completa di accessori	

VALVOLA BNT185

Valvola elettronica dalla linea moderna e con una programmazione estremamente semplice. Posizionamento del pistone tramite sensore ottico. La valvola è provvista di bypass con integrata la turbina per ridurre notevolmente gli spazi in profondità. Possibilità di impostare la rigenerazione a tempo, volumetrica immediata, volumetrica ritardata o mista. I cicli sono regolabili come durata.

Caratteristiche tecniche:

- Portata esercizio MAX - 4.500 L/h
- Attacco Bombola: 2"-1/2" NPSM
- Attacchi Ingresso/uscita: 1"
- Pressione di esercizio 0.14-0.84 MPa
- Temperatura di Esercizio min 1°C - max 42°C
- Tensione di Alimentazione: 230 VAC
- Frequenza di Alimentazione: 50 Hz
- Materiale corpo valvola: Noryl®
- Bombola: fino a 16"



Codice **Descrizione**

BNT185C Valvola BNT185 volume con by pass attacco 1" completa di accessori

€

VALVOLA BNT5850 SE-DF

Valvola elettronica dotata di un grande display a colori ed estremamente semplice da programmare. Possibilità di impostare la rigenerazione a tempo, volumetrica immediata, volumetrica ritardata o mista. I cicli sono regolabili come durata. Possibilità di selezionare la modalità vacanza. La valvola è provvista di bypass con integrata la turbina.

Caratteristiche tecniche:

- Portata esercizio MAX - 4.500 L/h
- Attacco Bombola: 2"-1/2" NPSM
- Attacchi Ingresso/uscita: 1"
- Pressione di esercizio 0.14-0.84 MPa
- Temperatura di Esercizio min 1°C - max 42°C
- Tensione di Alimentazione: 230 VAC
- Frequenza di Alimentazione: 50 Hz
- Materiale corpo valvola: Noryl®
- Bombola: fino a 16"



Codice **Descrizione**

BNT5850SEC Valve BNT5850 SE DF volume with bypass connections 1" full display with accessories

€

VALVOLA BNT950F

Valvola elettronica con display a colori e programmazione user-friendly tramite icone. La portata di 11 mc/hr e la possibilità di trattare sino a 290 lt di resina ne fanno una valvola estremamente interessante. Possibilità di impostare la rigenerazione a tempo, volumetrica immediata, volumetrica ritardata o mista. I cicli sono regolabili come durata. Si può impostare la modalità vacanza che permette di lavare la resina quando l'impianto non viene utilizzato per un periodo prolungato.

Caratteristiche tecniche:

- Portata esercizio MAX - 10.000 L/h
- Attacco Bombola: 4 NPSM
- Attacchi Ingresso/uscita: 1" 1/2
- Pressione di esercizio 0.14-0.84 MPa
- Temperatura di Esercizio min 1°C - max 42°C
- Tensione di Alimentazione: 230 VAC
- Frequenza di Alimentazione: 50 Hz
- Materiale corpo valvola: Noryl®
- Bombola: fino a 24"



Codice **Descrizione**

BNT950FC Valvola BNT950F addolcimento volume attacco 1"1/2 completa di accessori

€

RICAMBI CANATURE

Codice	Descrizione	€
BNT0200474	BNT75 piston (COMPL)	
BNT02170013M	Adaptor for valve	
BNT02170029	Seal & Spacer per BNT65/BNT185 BNT85/BNT85HE	
BNT02170030	Injector stem	
BNT02170047	Complete piston for BNT65	
BNT02170054	Complete piston for BNT65 e BNT85	
BNT02170101	Complete piston for BNT85SHE	
BNT02170102	Kit seal and spacer for BNT85HE	
BNT05005607	Injector body complete for BNT65 BNT185/BNT85/BNT85HE	
BNT05010004	Platen--B15	
BNT05010005	BNT75 driving gear (B06)	
BNT05010006	BNT75 driven gear (B18)	
BNT05010007	BNT75 idler gear (B11)	
BNT05010031	Meter cable	
BNT05010046	Meter strain relief (ATTACHE)	
BNT05010055	Transformer	
BNT05010057	BNT75 PC Board (B11)	
BNT05010065	Sensor pcb (B14)	
BNT05010071	BNT75 protection pcb (B03)	
BNT05030007	BNT85 Main Gear (B07)	
BNT05030008	BNT85 Brine Gear (B10)	
BNT05030009	BNT85 Drive Gear (B06)	
BNT05030010	Main board for BNT85	
BNT05030011B	Dislay board for BNT85	
BNT05031023	Dislay board for BNT85HE	
BNT05031025	PC board scheda principale per BNT85HE	
BNT05056076M	BLFC, 0.30GPM	
BNT05056169M	DLFC 6# FOR 11" tank	
BNT05056170M	DLFC 7#, FOR 12" tank	
BNT05056171M	DLFC 8#, FOR 13" tank	
BNT05056178M	BLFC 0.7GPM	
BNT05056180	Brine piston for BNT65/BNT185/BNT85/BNT85HE	
BNT05056186M	DLFC 2#, FOR 07" tank	
BNT05056188M	DLFC 4#, FOR 09" tank	
BNT05056189M	DLFC 5#, FOR 10" tank	
BNT05056510	Motor 12V/3W 2RPM per BNT65 BNT185/BNT85/BNT85HE	
BNT22050100B	Bypass with meter (A20)	
BNT30040079M	Grey injector for 6"&7"tank -A	
BNT30040080M	Grey injector for 6"&7"tank -B	
BNT30040081M	Purple injector, for 8" tank-A	
BNT30040082M	Purple injector, for 8" tank-B	
BNT30040083M	Red injector, for 9" tank - A	
BNT30040084M	Red injector, for 9" tank - B	
BNT30040085M	White injector for 10" tank -A	
BNT30040086M	White injector for 10" tank -B	



oPro
N5120K0042
13X44





11.0

**Bombole a pressione e
sistemi di distribuzione.
Valvole manuali**

11.1 BOMBOLE IN VETRORESINA BOI	291
BOMBOLA FILETTO 2" 1/2 - SENZA BASE	291
BOMBOLA FILETTO 2" 1/2 - CON BASE	292
BOMBOLA FILETTO 4" - CON BASE	293
BOMBOLA FILETTO 4" TOP - 4" BOTTOM - CON BASE TRIPOD	293
BOMBOLA ATTACCO FLANGIATO 6" TOP - 6" BOTTOM - CON BASE TRIPOD	294
BASI PER BOMBOLE IDROPRO	294
11.2 BOMBOLE A PRESSIONE STRUCTURAL RESIDENZIALI	295
BOMBOLA FILETTO 2" 1/2 - SENZA BASE	295
BOMBOLA FILETTO 2" 1/2 TOP - CON BASE	296
11.3 BOMBOLE A PRESSIONE STRUCTURAL INDUSTRIALI	296
BOMBOLA FILETTO 4" TOP - CON BASE	296
BOMBOLA FILETTO 4" TOP - 4" BOTTOM - CON BASE STANDARD	297
BOMBOLA FILETTO 4" TOP - 4" BOTTOM - CON BASE TRIPOD	297
BOMBOLA ATTACCO FLANGIATO 6" TOP - CON BASE	297
BOMBOLA ATTACCO FLANGIATO 6" TOP - 6" BOTTOM - CON BASE TRIPOD	297
11.4 SISTEMI DI DISTRIBUZIONE	298
SISTEMI DI DISTRIBUZIONE A MONTAGGIO SUPERIORE PER TUBO Ø 50	298
SISTEMI DI DISTRIBUZIONE A MONTAGGIO SUPERIORE PER TUBO Ø 63 A 6 BRACCI	298
SISTEMI DI DISTRIBUZIONE PER BOMBOLE DOPPIO FORO FILETTATE 4" Ø 63	299
FLANGE	301
TAPPI E RIDUZIONI	302
TUBI PVC	302
11.5 VALVOLE MANUALI	302
VALVOLE IN/OUT	302
VALVOLE IN/OUT TAPPO CLACK 3/4"	302
VALVOLE CON CONTROLAVAGGIO MANUALE	303

11.1 BOMBOLE IN VETRORESINA BOI

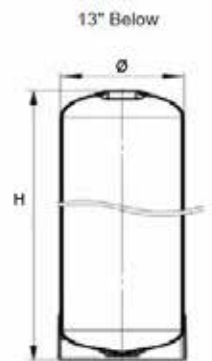
Caratteristiche tecniche:

- Liner interno in PE/FRP rinforzato con fibra di vetro
- Prova minima affaticamento 250.000 cicli fra 0 e 10 bar
- Pressione di esercizio 0 - 10 bar
- Temperatura di esercizio 1 - 45 °C

BOMBOLA FILETTO 2" 1/2 - SENZA BASE

Codice	Descrizione	H totale (mm)	Ø (mm)	Volume totale (lt)	€
BOI0517BL/S	Bombola 5x17 senza base *	425	123	3,8	
BOI0520BL/S	Bombola 5x20 senza base *	515	123	4,5	
BOI0613BL/S	Bombola 6x13 senza base	331	155	4,55	
BOI0617BL/S	Bombola 6x17 senza base	432	155	6,25	
BOI0618BL/S	Bombola 6x18 senza base *	458	155	6,8	
BOI0635BL/S	Bombola 6x35 senza base *	891	155	14,1	
BOI0713BL/S	Bombola 7x13 senza base	331	182	6,3	
BOI0717BL/S	Bombola 7x17 senza base	432	182	8,5	
BOI0719BL/S	Bombola 7x19 senza base *	484	182	9,7	
BOI0722BL/S	Bombola 7x22 senza base *	562	182	11,4	
BOI0730BL/S	Bombola 7x30 senza base *	763	182	15,8	
BOI0735BL/S	Bombola 7x35 senza base	891	182	19,1	
BOI0815BL/S	Bombola 8x15 senza base *	381	207	9,3	
BOI0817BL/S	Bombola 8x17 senza base	432	207	10,5	
BOI0818BL/S	Bombola 8x18 senza base *	458	207	11,5	
BOI0822BL/S	Bombola 8x22 senza base	550	207	14,4	
BOI0824BL/S	Bombola 8x24 senza base *	610	207	16,6	
BOI0830BL/S	Bombola 8x30 senza base *	765	207	21	
BOI0835BL/S	Bombola 8x35 senza base	891	207	23,6	
BOI0917BL/S	Bombola 9x17 senza base	432	233	14	
BOI0924BL/S	Bombola 9x24 senza base *	610	233	20,5	
BOI0935BL/S	Bombola 9x35 senza base	891	233	31,6	
BOI1015BL/S	Bombola 10x15 senza base *	381	259	14	
BOI1017BL/S	Bombola 10x17 senza base	431	259	16,5	
BOI1024BL/S	Bombola 10x24 senza base *	606	259	24,8	
BOI1026BL/S	Bombola 10x26 senza base	661	259	27,3	
BOI1030BL/S	Bombola 10x30 senza base *	763	259	32,3	
BOI1035BL/S	Bombola 10x35 senza base	891	259	38,3	

* Materiale a richiesta non gestito a stock

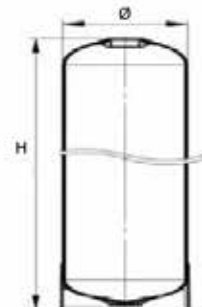


BOMBOLA FILETTO 2" 1/2 - CON BASE

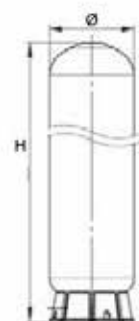
Codice	Descrizione	H totale (mm)	Ø (mm)	Volume totale (lt)	€
BOI0517BL	Bombola 5x17 blu	425	123	3,8	
BOI0520BL	Bombola 5x20 blu	515	123	4,5	
BOI0613BL	Bombola 6x13 blu	336	155	4,55	
BOI0617BL	Bombola 6x17 blu	437	155	6,25	
BOI0618BL	Bombola 6x18 blu *	463	155	6,8	
BOI0635BL	Bombola 6x35 blu *	896	155	14,1	
BOI0713BL	Bombola 7x13 blu	335	182	6,3	
BOI0717BL	Bombola 7x17 blu	437	182	8,5	
BOI0719BL	Bombola 7x19 blu *	488	182	9,7	
BOI0722BL	Bombola 7x22 blu *	566	182	11,4	
BOI0730BL	Bombola 7x30 blu *	768	182	15,8	
BOI0735BL	Bombola 7x35 blu	896	182	19,1	
BOI0744BL	Bombola 7x44 blu	1123	182	24,3	
BOI0815BL	Bombola 8x15 blu *	385	207	9,3	
BOI0817BL	Bombola 8x17 blu	437	207	10,5	
BOI0818BL	Bombola 8x18 blu *	462	207	11,5	
BOI0822BL	Bombola 8x22 blu	555	207	14,4	
BOI0824BL	Bombola 8x24 blu	615	207	16,6	
BOI0830BL	Bombola 8x30 blu	770	207	21	
BOI0835BL	Bombola 8x35 blu	897	207	23,6	
BOI0844BL	Bombola 8x44 blu	1122	207	31,3	
BOI0917BL	Bombola 9x17 blu	439	233	14	
BOI0924BL	Bombola 9x24 blu	615	233	20,5	
BOI0935BL	Bombola 9X35 blu	898	233	31,6	
BOI0942BL	Bombola 9X42 blu	1074	233	38,5	
BOI0948BL	Bombola 9X48 blu	1228	233	44,6	
BOI1015BL	Bombola 10x15 blu *	384	259	14	
BOI1017BL	Bombola 10x17 blu	434	259	16,5	
BOI1024BL	Bombola 10x24 blu *	609	259	24,8	
BOI1026BL	Bombola 10x26 blu	664	259	27,3	
BOI1030BL	Bombola 10x30 blu *	765	259	32,3	
BOI1035BL	Bombola 10X35 blu	893	259	38,3	
BOI1040BL	Bombola 10X40 blu *	1022	259	44,7	
BOI1044BL	Bombola 10X44 blu	1121	259	48,8	
BOI1047BL	Bombola 10X47 blu	1198	259	53,2	
BOI1054BL	Bombola 10x54 blu	1381	259	61	
BOI1135BL	Bombola 11x35 blu	903	284	46,7	
BOI1144BL	Bombola 11x44 blu *	1130	284	59,8	
BOI1217BL	Bombola 12X17 blu	448	307	23,6	
BOI1248BL	Bombola 12X48 blu	1233	307	78,54	
BOI1252BL	Bombola 12X52 blu	1338	307	84,7	
BOI1344BL	Bombola 13x44 blu	1145	335	84,8	



13" Below



14"-16"



* Materiale a richiesta non gestito a stock

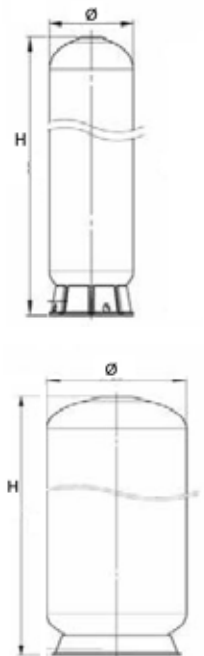
Codice	Descrizione	H totale (mm)	Ø (mm)	Volume totale (lt)	€
BOI1354BL	Bombola 13x54 blu	1398	335	105,7	
BOI1452-2BL	Bombola 14x52 blu	1344	366	115	
BOI1465-2BL	Bombola 14x65 blu	1674	366	148	
BOI1624-2BL	Bombola 16x24 blu *	624	413	56,98	
BOI1636-2BL	Bombola 16x36 blu *	968	413	98,1	
BOI1644-2BL	Bombola 16x44 blu	1240	413	131,6	
BOI1652-2BL	Bombola 16x52 blu	1377	413	148,3	
BOI1665-2BL	Bombola 16x65 blu	1706	413	188,6	

* Materiale a richiesta non gestito a stock

BOMBOLA FILETTO 4" - CON BASE

Codice	Descrizione	H totale (mm)	Ø (mm)	Volume totale (lt)	€
BOI1344-4BL	Bombola 13x44 blu	1145	335	84,8	
BOI1354-4BL	Bombola 13x54 blu	1398	335	105,7	
BOI1452-4BL	Bombola 14x52 blu	1344	366	115	
BOI1465-4BL	Bombola 14x65 blu	1674	366	148	
BOI1624-4BL	Bombola 16x24 blu *	625	413	56,98	
BOI1636-4BL	Bombola 16x36 blu *	970	413	98,1	
BOI1644-4BL	Bombola 16x44 blu	1240	413	131,6	
BOI1652-4BL	Bombola 16x52 blu	1375	413	148,3	
BOI1665-4BL	Bombola 16x65 blu	1705	413	188,6	
BOI1836-4BL	Bombola 18x36 blu *	1000	495	138	
BOI1853-4BL	Bombola 18x53 blu	1432	495	211	
BOI1865-4BL	Bombola 18x65 blu	1722	495	257	
BOI2136-4BL	Bombola 21x36 blu *	1200	559	164	
BOI2153-4BL	Bombola 21x53 blu	1434	559	253	
BOI2162-4BL	Bombola 21x62 blu	1721	559	330	
BOI2438-4BL	Bombola 24x38 blu *	1036	618	216	
BOI2472-4BL	Bombola 24x72 blu	1918	618	494	

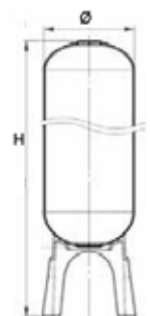
* Materiale a richiesta non gestito a stock



BOMBOLA FILETTO 4" TOP - 4" BOTTOM - CON BASE TRIPOD

Codice	Descrizione	H totale (mm)	Ø (mm)	Volume totale (lt)	€
BOI1865-4/4BL	Bombola 18x65 blu 4/4	2027	495	257	
BOI2162-4/4BL	Bombola 21x62 blu 4/4	2064	559	330	
BOI2438-4/4BL	Bombola 24x38 blu 4/4 (#)	1036	618	216	
BOI2472-4/4BL	Bombola 24x72 blu 4/4	2168	618	494	
BOI3072-4/4BL	Bombola 30x72 blu 4/4	2140	780	728	
BOI3672-4/4BL	Bombola 36x72 blu 4/4	2150	930	1020	

* Materiale a richiesta non gestito a stock



BOMBOLA ATTACCO FLANGIATO 6" TOP - 6" BOTTOM - CON BASE TRIPOD

Codice	Descrizione	H totale (mm)	Ø (mm)	Volume totale (lt)	€
BOI3072-6/6BL	Bombola 30x72 blu	2200	780	734	
BOI3672-6/6BL	Bombola 36x72 blu	2200	930	1023	
BOI4272-6/6BL	Bombola 42x72 blu	2400	1110	1580	
BOI4872-6/6BL	Bombola 48x72 blu	2400	1230	1918	
BOI5872-6/6BL	Bombola 58x72 blu	2420	1500	2720	
BOI6367-6/6BL	Bombola 63x67 blu	2025	1598	2248	
BOI6386-6/6BL	Bombola 63x86 blu	2465	1598	3092	

* Materiale a richiesta non gestito a stock



BASI PER BOMBOLE IDROPRO

Codice	Descrizione	€
BOI0500	Base per bombola IDROPRO 5"	
BOI0600	Base per bombola IDROPRO 6"	
BOI0700	Base per bombola IDROPRO 7"	
BOI0800	Base per bombola IDROPRO 8"	
BOI0900	Base per bombola IDROPRO 9"	
BOI1000	Base per bombola IDROPRO 10"	
BOI1100	Base per bombola IDROPRO 11"	
BOI1200	Base per bombola IDROPRO 12"	
BOI1300	Base per bombola IDROPRO 13"	
BOI1400	Base per bombola IDROPRO 14"	
BOI1600	Base per bombola IDROPRO 16"	

11.0

Bombole a pressione e sistemi di distribuzione. Valvole manuali

11.2 BOMBOLE A PRESSIONE STRUCTURAL RESIDENZIALI

Caratteristiche tecniche:

- Liner interno in polietilene HD rinforzato con fibra di vetro
- Prova minima affaticamento 250.000 cicli fra 0 e 10 bar
- Pressione di esercizio 0-10 bar
- Temperatura di esercizio 1-50° C per versione filettata
- Temperatura di esercizio 1-65° C per versione flangiata

BOMBOLA FILETTO 2" 1/2 - SENZA BASE

Codice	Descrizione	H totale (mm)	Ø (mm)	Volume totale (lt)	€
BOS0613SB	Bombola / Pressure tank 6"x 13" *	340-344	159	4,60	
BOS0713SB	Bombola / Pressure tank 7"x 13" *	339-343	184	6,30	
BOS0717SB	Bombola / Pressure tank 7"x 17" *	444-448	184	8,80	
BOS0730SB	Bombola / Pressure tank 7"x 30" *	773-777	184	16,80	
BOS0735SB	Bombola / Pressure tank 7"x 35" *	891-895	184	20,40	
BOS0817SB	Bombola / Pressure tank 8"x 17" *	433-437	208	11,00	
BOS0830SB	Bombola / Pressure tank 8"x 30" *	778-781	208	22,00	
BOS0835SB	Bombola / Pressure tank 8"x 35" *	892-900	208	25,70	
BOS0919SB	Bombola / Pressure tank 9"x 19" *	485-488	233	16,00	
BOS0935SB	Bombola / Pressure tank 9"x 35" *	895-901	233	31,30	
BOS1016SB	Bombola / Pressure tank 10"x 16" *	420-423	257	16,10	
BOS1019SB	Bombola / Pressure tank 10"x 19" *	497-500	257	19,10	
BOS1035SB	Bombola / Pressure tank 10"x 35" *	895-901	257	38,90	

* Materiale a richiesta non gestito a stock



BOMBOLA FILETTO 2" 1/2 TOP - CON BASE

Codice	Descrizione	H totale (mm)	Ø (mm)	Volume totale (lt)	€
BOS0613B	Bombola / Pressure tank 6"x 13" *	340-344	159	4,60	
BOS0618B	Bombola / Pressure tank 6"x 18" *	473-477	159	6,90	
BOS0635B	Bombola / Pressure tank 6"x 35" *	901-905	159	14,40	
BOS0713B	Bombola / Pressure tank 7"x 13" *	339-343	184	6,30	
BOS0717B	Bombola / Pressure tank 7"x 17" *	444-448	184	8,80	
BOS0730B	Bombola / Pressure tank 7"x 30" *	776-780	184	16,80	
BOS0735B	Bombola / Pressure tank 7"x 35"	899-903	184	20,40	
BOS0817B	Bombola / Pressure tank 8"x 17" *	433-437	208	11,00	
BOS0830B	Bombola / Pressure tank 8"x 30" *	781-785	208	22,00	
BOS0835B	Bombola / Pressure tank 8"x 35"	900-904	208	25,70	
BOS0935B	Bombola / Pressure tank 9"x 35"	901-905	233	31,30	
BOS1016B	Bombola / Pressure tank 10"x 16" *	423-427	257	16,10	
BOS1019B	Bombola / Pressure tank 10"x 19" *	500-504	257	19,10	
BOS1035B	Bombola / Pressure tank 10"x 35"	901-905	257	38,90	
BOS1035SB	Bombola / Pressure tank 10"x 35"	895-901	257	38,90	
BOS1044B	Bombola / Pressure tank 10"x 44"	1122-1128	257	48,00	
BOS1054B	Bombola / Pressure tank 10"x 54"	1385-1391	257	61,00	
BOS1248B	Bombola / Pressure tank 12"x 48"	1229-1235	304	75,60	
BOS1252B	Bombola / Pressure tank 12"x 52"	1335-1341	304	84,00	
BOS1354B	Bombola / Pressure tank 13"x 54"	1368-1374	334	103,10	

* Materiale a richiesta non gestito a stock



11.3 BOMBOLE A PRESSIONE STRUCTURAL INDUSTRIALI

Caratteristiche tecniche:

- Liner interno in polietilene HD rinforzato con fibra di vetro
- Prova minima affaticamento 250.000 cicli fra 0 e 10 bar
- Pressione di esercizio 0-10 bar
- Temperatura di esercizio 1-50° C per versione filettata
- Temperatura di esercizio 1-65° C per versione flangiata

BOMBOLA FILETTO 4" TOP - CON BASE

Codice	Descrizione	H totale (mm)	Ø (mm)	Volume totale (lt)	€
BOS1465-4	Bombola / Pressure tank 14"x 65" - 4"	1630-1660	369	140,00	
BOS1665-4	Bombola / Pressure tank 16"x 65" - 4"	1615-1650	406	170,00	
BOS1865-4	Bombola / Pressure tank 18"x 65" - 4"	1706-1746	469	250,00	
BOS2160-4	Bombola / Pressure tank 21"x 60" - 4"	1610-1640	552	309,00	
BOS2469-4	Bombola / Pressure tank 24"x 69" - 4"	1850-1890	610	436,00	



BOMBOLA FILETTO 4" TOP - 4" BOTTOM - CON BASE STANDARD

Codice	Descrizione	H totale (mm)	Ø (mm)	Volume totale (lt)	€
BOS1865-4/4	Bombola / Pressure tank 18"x 65" - 4"/ 4" S *	1706-1746	469	245,00	
BOS2136-4/4	Bombola / Pressure tank 21"x 36" - 4"/ 4" S *	1000-1030	552	164,00	

* Materiale a richiesta non gestito a stock



BOMBOLA FILETTO 4" TOP - 4" BOTTOM - CON BASE TRIPOD

Codice	Descrizione	H totale (mm)	Ø (mm)	Volume totale (lt)	€
BOS1443-4/4	Bombola / Pressure tank 14" x 43" - 4"/ 4" S *	1250-1295	369	98,00	
BOS1452-4/4	Bombola / Pressure tank 14" x 52" - 4"/ 4" S	1480-1515	369	115,00	
BOS1465-4/4	Bombola / Pressure tank 14" x 65" - 4"/ 4" S	1805-1840	369	140,00	
BOS1649-4/4	Bombola / Pressure tank 16" x 49" - 4"/ 4" S	1390-1430	406	140,00	
BOS1665-4/4	Bombola / Pressure tank 16" x 65" - 4"/ 4" S	1790-1830	406	170,00	
BOS2160-4/4	Bombola / Pressure tank 21" x 60" - 4"/ 4" S	1923-1963	552	310,00	
BOS2469-4/4	Bombola / Pressure tank 24" x 69" - 4"/ 4" S	2169-2199	610	440,00	
BOS3072-4/4	Bombola / Pressure tank 30" x 72" - 4"/ 4" S	2248-2278	770	710,00	
BOS3672-4/4	Bombola / Pressure tank 36" x 72" - 4"/ 4" S	2305-2355	927	1020,00	

* Materiale a richiesta non gestito a stock



BOMBOLA ATTACCO FLANGIATO 6" TOP - CON BASE

Codice	Descrizione	H totale (mm)	Ø (mm)	Volume totale (lt)	€
BOS2166FL6	Bombola / Pressure tank 21"x 66" - 6" *	1663-1683	552	308,00	
BOS2475FL6	Bombola / Pressure tank 24"x 75" - 6"	1898-1918	610	450,00	
BOS3078FL6	Bombola / Pressure tank 30"x 78" - 6"	2043-2073	770	710,00	
BOS3678FL6	Bombola / Pressure tank 36"x 78" - 6"	2119-2149	927	1020,00	

* Materiale a richiesta non gestito a stock



BOMBOLA ATTACCO FLANGIATO 6" TOP - 6" BOTTOM - CON BASE TRIPOD

Codice	Descrizione	H totale (mm)	Ø (mm)	Volume totale (lt)	€
BOS2166FL6/6	Bombola / Pressure tank 21"x 66" - 6"/ 6" *	1978-2018	552	310,00	
BOS2475FL6/6	Bombola / Pressure tank 24"x 75" - 6"/ 6" *	2208-2248	610	450,00	
BOS3078FL6/6	Bombola / Pressure tank 30"x 78" - 6"/ 6"	2264-2304	770	710,00	
BOS3678FL6/6	Bombola / Pressure tank 36"x 78" - 6"/ 6"	2327-2367	927	1020,00	
BOS4278FL6/6	Bombola / Pressure tank 42"x 78" - 6"/ 6"	2405-2445	1074	1360,00	
BOS4882FL6/6	Bombola / Pressure tank 48"x 82" - 6"/ 6"	2410-2450	1226	1840,00	
BOS6367FL6/6	Bombola / Pressure tank 63" x 67" - 6"/ 6"	2050-2080	1620	2630,00	
BOS6386FL6/6	Bombola / Pressure tank 63" x 86" - 6"/ 6"	2460-2490	1620	3425,00	

* Materiale a richiesta non gestito a stock



110

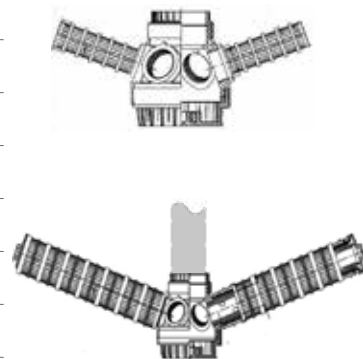
Bombe a pressione e sistemi di distribuzione. Valvole manuali

11.4 SISTEMI DI DISTRIBUZIONE

SISTEMI DI DISTRIBUZIONE A MONTAGGIO SUPERIORE PER TUBO Ø 50

TUBO NON COMPRESO

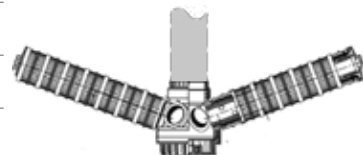
Codice	Descrizione	€
ARIDT514A	Distributore a montaggio sup.6 bracci Ø 50 x 14" f = 0,25 mm	
ARIDT514F	Distributore a montaggio sup.6 bracci Ø 50 x 14" f = 0,5 mm	
ARIDT516A	Distributore a montaggio sup.6 bracci Ø 50 x 16" f = 0,25 mm	
ARIDT516F	Distributore a montaggio sup.6 bracci Ø 50 x 16" f = 0,5 mm	
ARIDT518A	Distributore a montaggio sup.6 bracci Ø 50 x 18" f = 0,25 mm	
ARIDT518F	Distributore a montaggio sup.6 bracci Ø 50 x 18" f = 0,5 mm	
ARIDT521A	Distributore a montaggio sup.6 bracci Ø 50 x 21" f = 0,25 mm	
ARIDT521F	Distributore a montaggio sup.6 bracci Ø 50 x 21" f = 0,5 mm	
ARIDT524A	Distributore a montaggio sup.6 bracci Ø 50 x 24" f = 0,25 mm	
ARIDT524F	Distributore a montaggio sup.6 bracci Ø 50 x 24" f = 0,5 mm	
ARIDT530A	Distributore a montaggio sup.6 bracci Ø 50 x 30" f = 0,25 mm	
ARIDT530F	Distributore a montaggio sup.6 bracci Ø 50 x 30" f = 0,5 mm	
ARIDT536A	Distributore a montaggio sup.6 bracci Ø 50 x 36" f = 0,25 mm	
ARIDT536F	Distributore a montaggio sup.6 bracci Ø 50 x 36" f = 0,5 mm	
ARI00369	PVC pipe d.50 L 195 cm	



SISTEMI DI DISTRIBUZIONE A MONTAGGIO SUPERIORE PER TUBO Ø 63 A 6 BRACCI

TUBO NON COMPRESO

Codice	Descrizione	€
ARIDT621A	Distributore a montaggio sup.6 bracci Ø 63 x 21" f = 0,25 mm	
ARIDT621F	Distributore a montaggio sup.6 bracci Ø 63 x 21" f = 0,5 mm	
ARIDT624A	Distributore a montaggio sup.6 bracci Ø 63 x 24" f = 0,25 mm	
ARIDT624F	Distributore a montaggio sup.6 bracci Ø 63 x 24" f = 0,5 mm	
ARIDT630A	Distributore a montaggio sup.6 bracci Ø 63 x 30" f = 0,25 mm	
ARIDT630F	Distributore a montaggio sup.6 bracci Ø 63 x 30" f = 0,5 mm	
ARIDT636A	Distributore a montaggio sup.6 bracci Ø 63 x 36" f = 0,25 mm	
ARIDT636F	Distributore a montaggio sup.6 bracci Ø 63 x 36" f = 0,5 mm	
ARIDT642A	Distributore a montaggio sup.6 bracci Ø 63 x 42" f = 0,25 mm	
ARIDT642F	Distributore a montaggio sup.6 bracci Ø 63 x 42" f = 0,5 mm	
ARI00335	Tubo in PVC d.63 rigido L 195 cm	



SISTEMI DI DISTRIBUZIONE PER BOMBOLE DOPPIO FORO FILETTATE 4" Ø 63

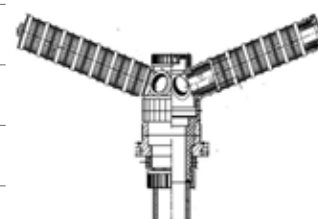
DISTRIBUTORE SUPERIORE

Codice	Descrizione	€
ARIDTA018	Diffusore att. 4" per bombola 14" - 36" f = 0,2 mm L=180mm	
ARIDTF018	Diffusore att. 4" per bombola 14" - 36" f = 0,5 mm L=180 mm	



RAGGIERA INFERIORE/SUPERIORE

Codice	Descrizione	€
ARIDB18A	Ragghiera inferior/superiore 4" 5 bracci x bombola da 4" 5 arms for tank 18" f = 0,25 mm	
ARIDB18F	Ragghiera inferior/superiore 4" 5 bracci x bombola da 4" 5 arms for tank 18" f = 0,50 mm	
ARIDB21A	Ragghiera inferior/superiore 4" 5 bracci x bombola da 4" 5 arms for tank 21" f = 0,25 mm	
ARIDB21F	Ragghiera inferior/superiore 4" 5 bracci x bombola da 4" 5 arms for tank 21" f = 0,5 mm	
ARIDB24A	Ragghiera inferior/superiore 4" 5 bracci x bombola da 4" 5 arms for tank 24" f = 0,25 mm	
ARIDB24F	Ragghiera inferior/superiore 4" 5 bracci x bombola da 4" 5 arms for tank 24" f = 0,5 mm	
ARIDB30A	Ragghiera inferior/superiore 4" 5 bracci x bombola da 4" 5 arms for tank 30" f = 0,25 mm	
ARIDB30F	Ragghiera inferior/superiore 4" 5 bracci x bombola da 4" 5 arms for tank 30" f = 0,5 mm	
ARIDB36A	Ragghiera inferior/superiore 4" 5 bracci x bombola da 4" 5 arms for tank 36" f = 0,25 mm	
ARIDB36F	Ragghiera inferior/superiore 4" 5 bracci x bombola da 4" 5 arms for tank 36" f = 0,5 mm	



RAGGIERA INFERIORE/SUPERIORE 3" 8 BRACCI FLANGIA ESCLUSA

Codice	Descrizione	€
ARIDC21A	Ragghiera inferiore 3" 8 braccia x bombola da 21" f = 0,25 mm	
ARIDC21F	Ragghiera inferiore 3" 8 braccia x bombola da 21" f = 0,50 mm	
ARIDC24A	Ragghiera inferiore 3" 8 braccia x bombola da 24" f = 0,25 mm	
ARIDC24F	Ragghiera inferiore 3" 8 braccia x bombola da 24" f = 0,50 mm	
ARIDC30A	Ragghiera inferiore 3" 8 braccia x bombola da 30" f = 0,25 mm	
ARIDC30F	Ragghiera inferiore 3" 8 braccia x bombola da 30" f = 0,50 mm	
ARIDC36A	Ragghiera inferiore 3" 8 braccia x bombola da 36" f = 0,25 mm	
ARIDC36F	Ragghiera inferiore 3" 8 braccia x bombola da 36" f = 0,50 mm	
ARIDC42A	Ragghiera inferiore 3" 8 braccia x bombola da 42" f = 0,25 mm	
ARIDC42F	Ragghiera inferiore 3" 8 braccia x bombola da 42" f = 0,50 mm	
ARIDC48A	Ragghiera inferiore 3" 8 braccia x bombola da 48" f = 0,25 mm	

RAGGERIA INFERIORE/SUPERIORE 3" 8 BRACCI FLANGIA ESCLUSA

Codice	Descrizione	€
ARIDC48F	Raggera inferiore 3" 8 braccia x bombola da 48" f = 0,50 mm	
ARIDC55A	Raggera inferiore 3" 8 braccia x bombola da 55" f = 0,25 mm	
ARIDC55F	Raggera inferiore 3" 8 braccia x bombola da 55" f = 0,50 mm	
ARIDC63A	Raggera inferiore 3" 8 braccia x bombola da 63" f = 0,25 mm	
ARIDC63F	Raggera inferiore 3" 8 braccia x bombola da 63" f = 0,50 mm	

RAGGERIA INFERIORE/SUPERIORE 3" 16 BRACCI FLANGIA ESCLUSA

Codice	Descrizione	€
ARIDD30A	Raggera inferiore 3" 16 braccia x bombola da 30" f = 0,25 mm	
ARIDD30F	Raggera inferiore 3" 16 braccia x bombola da 30" f = 0,50 mm	
ARIDD36A	Raggera inferiore 3" 16 braccia x bombola da 36" f = 0,25 mm	
ARIDD36F	Raggera inferiore 3" 16 braccia x bombola da 36" f = 0,50 mm	
ARIDD42A	Raggera inferiore 3" 16 braccia x bombola da 42" f = 0,25 mm	
ARIDD42F	Raggera inferiore 3" 16 braccia x bombola da 42" f = 0,50 mm	
ARIDD48A	Raggera inferiore 3" 16 braccia x bombola da 48" f = 0,25 mm	
ARIDD48F	Raggera inferiore 3" 16 braccia x bombola da 48" f = 0,50 mm	
ARIDD55A	Raggera inferiore 3" 16 braccia x bombola da 55" f = 0,25 mm	
ARIDD55F	Raggera inferiore 3" 16 braccia x bombola da 55" f = 0,50 mm	
ARIDD63A	Raggera inferiore 3" 16 braccia x bombola da 63" f = 0,25 mm	
ARIDD63F	Raggera inferiore 3" 16 braccia x bombola da 63" f = 0,50 mm	

11.0

Bombole a pressione e sistemi di distribuzione. Valvole manuali

FLANGE

Codice	Descrizione	€
DWC10228	O-ring Adattatore Flangia 6" Ø 180,4 x 9,8 mm	
DWC10310	Flangia PVC 6"x DN80 Completa di Tronchetto, O-Ring Viti e Dadi	
DWC10305	Tronchetto PVC Filettato 3" Lungh. 200 mm	
DWC10306	O-Ring 233 Di. 181 x Dc. 7 mm Buna N	
DWC10320	Kit Controflangia DN80 x D.90	
ARI00417	Flangia 6" X 4" filetto completa di o-ring (Kit viti non compreso)	
ARI00413	Kit viti e dadi M8 inox per Flange 6"	
ARI00415	Flangia cieca 6" completa di o-ring (Kit viti non compreso)	



TAPPI E RIDUZIONI

Codice	Descrizione	€
ARI00400	Riduzione filettata in PVC 4" x 2"½ completa di O-ring	
ARI00410	Riduzione filettata in PVC 6" x 4" completa di O-ring	
ARI00420	Tappo filettato in PVC 2"½ completo di O-ring	
ARI00430	Tappo filettato in PVC 4" completo di O-ring	
ARI00440	Tappo filettato in PVC 6" completo di O-ring	

TUBI PVC

Codice	Descrizione	€
ARI00369	Tubo in PVC d.50 rigido L 195 cm	
ARI00335	Tubo in PVC d.63 rigido L 195 cm	
ARI00336	Tubo in PVC d.90 rigido L 195 cm	

11.5 VALVOLE MANUALI VALVOLE IN/OUT

Codice	Descrizione	€
ARI00098	Valvola tappo manuale in PVC 3/4" a 2 vie senza accessori	
ARI00099	Valvola tappo manuale PVC 3/4" a 2 vie completa di accessori	
ARI00101	Valvola tappo manuale in PVC 1" a 2 vie senza accessori	
ARI00103	Valvola tappo manuale PVC 1" a 2 vie completa di accessori	
D1220-01	Valvola a tappo 2 vie apribile CLACK senza accessori	
D1400	Valvola a tappo 2 vie chiusa CLACK senza accessori	



VALVOLE IN/OUT TAPPO CLACK 3/4"

Codice	Descrizione	€
D7173	890C	



VALVOLE CON CONTROLAVAGGIO MANUALE

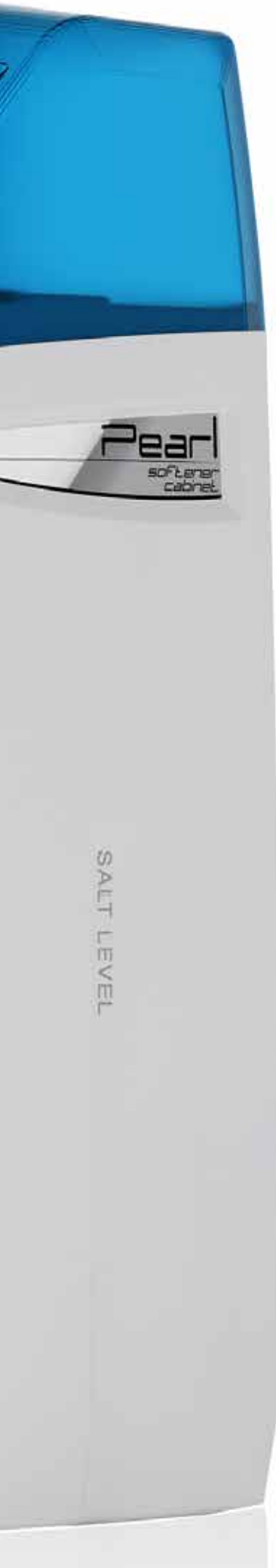
Codice	Descrizione	€
ARI00104	Valvola manuale F56A2 in ABS 1" senza accessori	
ARI00105	Valvola manuale F56A2 in ABS 1" completa di accessori	
ARI00116	Valvola manuale F56D 2" IN/OUT - 1" 1/2 Drain - 4" Top-Mount senza accessori	
ARI00118	Valvola manuale F56D 2" IN/OUT - 1" 1/2 Drain - 4" Top-Mount con accessori	
ARI00120	Valvola manuale F56D 2" IN/OUT - 1" 1/2 Drain - Side-Mount senza accessori	



110

Bombole a pressione e sistemi di distribuzione. Valvole manuali





12.0

**Cabinati, tini salamoia
e accessori per
l'addolcimento •
Valvole
idropneumatiche e
manuali**

12.1 CABINATI E TINI SALE

308

CABINATI SERIE PEARL	308
SERIE PEARL MINI	310
SERIE PEARL MAXI	311
ACCESSORI SERIE PEARL	311
CABINATI SOTTOLAVELLO	312
SERIE BINGO	312
SERIE MICRO WL	312
SERIE UNDER	312
CABINATI SERIE EUROPA	313
SERIE MINIBOX EUROPA	313
SERIE MAXIBOX EUROPA	313
RICAMBI SERIE EUROPA	313
CABINATI SERIE CWS	314
CABINATI SERIE WL10	314
TINI SALAMOIA	315
TINI SALAMOIA SENZA ACCESSORI	315
TINI SALAMOIA SERIE TSCAN CON ACCESSORI	315
TINI SALAMOIA CON ACCESSORI	315
TINI PERMANGANATO	316
ACCESSORI PER CABINATI E TINI SALE	316
GRIGLIE PER TINO SALE TSE	316
POZZETTI	316
COPERCHI	316

12.2 ACCESSORI PER ADDOLCIMENTO

317

PRODUTTORI DI CLORO	317
MODELLO UNIVERSALE	317
MODELLO PER VALVOLE CLACK	317
ELETTRODO GENERATORE CLORO PER VALVOLA RUNXIN F79/F82	317
ELETTRODO GENERATORE CLORO PER VALVOLA LOGIX	318
RICAMBI PER GENERATORI DI CLORO	318

ALLARMI LIVELLO SALE	318
SALT DETECT	318
SALT GUARD	319
ACCESSORI ASPIRAZIONE SALAMOIA PER AUTOTROL	319
TROPPO PIENO	319
VALVOLE SALAMOIA	319
TUBI DIFFUSORI	320
DIFFUSORI DI FONDO	320
SOTTOVALVOLA	321
TUBI FLESSIBILI	321
PROLUNGHE - RIDUZIONI - TAPPI	321
PROLUNGHE	321
RIDUZIONI	321
TAPPI	321

12.3 VALVOLE IDROPNEUMATICHE IN GHISA **322**

BOMBOLA FILETTI 2" 1/2 - 8 - SENZA BASE	322
ACCESSORI VALVOLE IDROPNEUMATICHE	322

RICAMBI 322

OTTURATORI	322
PERNI	323
MEMBRANE NBR	323
GUARNIZIONI	323

12.4 VALVOLE MANUALI **324**

VALVOLE IN/OUT	324
VALVOLE IN/OUT TAPPO CLACK 3/4"	324
VALVOLE CON CONTROLAVAGGIO MANUALE	325

12.1 CABINATI E TINI SALE CABINATI SERIE PEARL

Pearl
softener
cabinet

- Corpo cabinato bianco/nero
- Coperchio cabinato blu/nero/trasparente
- Coperchio sale
- Pozzetto completo di accessori
- Bombola da Ø 7" a 10"



12.0

Cabinati, tini salamoia e accessori per l'addolcimento • Valvole idropneumatiche e manuali



Corpo bianco
coperchio blu trasparente



Corpo nero
coperchio nero fumé



Corpo bianco
coperchio trasparente



Disegno Innovativo

Forme definite e lineari



Personalizzazione

Scelta colore (su lotti minimi) e possibilità di branding customisation



Versatilità

Coperchio valvola adatto alle principali valvole presenti sul mercato



Italianità

Progettato e realizzato interamente in Italia



Completezza

Cabinato monoblocco con pozzetto



Packaging funzionale

Imballo unico fino all'assemblaggio finale

Pearl, il nuovo Cabinato monoblocco per addolcitori domestici progettato e realizzato da Water Line interamente in Italia è una vera perla in termini di design, versatilità e funzionalità.

La linearità delle forme e le varianti cromatiche lo rendono un moderno oggetto di design, adatto ad essere collocato in diversi ambienti, senza rinunciare alla funzionalità: costituito da un corpo lineare con predisposizione per alloggiamento dedicato per i generatori di cloro Water Line universali è completato da una copertura con frontale semitrasparente, amovibile senza interferenze con la valvola.

Pearl è inoltre estremamente versatile grazie all'alto livello di compatibilità: è infatti in grado di ospitare il 99% delle valvole presenti sul mercato europeo come Autotrol, Canature, Clack, Fleck, Runxin. Particolare attenzione nella progettazione del prodotto è stata riservata anche al packaging: il cabinato prevede infatti un imballo funzionale studiato al fine di rimanere unico dal primo assemblaggio fino alla trasformazione in addolcitore finito.

Coperchio valvola disegnato per accogliere valvole

Clack Valve
Autotrol 255 Logix
Runxin
Canature
Fleck 5600

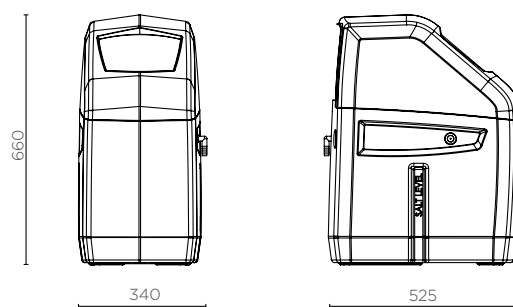
Versione con accessori include

Pozzetto
Tappo pozzetto
Troppo Pieno

SERIE PEARL MINI

Corpo Monoblocco in HDPE Alimentare
Coperchio in ABS
Coperchio Salamoia in HDPE alimentare

Dimensioni d'ingombro LxPxH: 34x52,5x66 cm
Inseribili le bombole da: 7x17 - 8x17 - 9x17 - 10x17

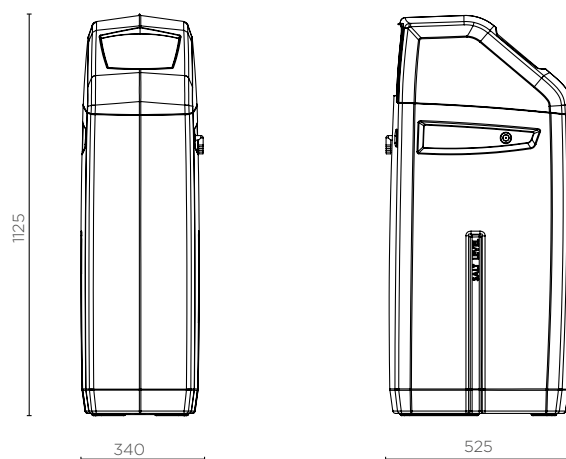


Codice	Modello	Corpo	Cover	Bombola	€
CBWP0717BA	MINI PEARL	BIANCO	AZZURRO	7X17	
CBWP0717BT	MINI PEARL	BIANCO	TRASPARENTE	7X17	
CBWP0717NN	MINI PEARL	NERO	FUMÉ	7X17	
CBWP0817BA	MINI PEARL	BIANCO	AZZURRO	8X17	
CBWP0817BT	MINI PEARL	BIANCO	TRASPARENTE	8X17	
CBWP0817NN	MINI PEARL	NERO	FUMÉ	8X17	
CBWP0917BA	MINI PEARL	BIANCO	AZZURRO	9X17	
CBWP0917BT	MINI PEARL	BIANCO	TRASPARENTE	9X17	
CBWP0917NN	MINI PEARL	NERO	FUMÉ	9X17	
CBWP1017BA	MINI PEARL	BIANCO	AZZURRO	10X17	
CBWP1017BT	MINI PEARL	BIANCO	TRASPARENTE	10X17	
CBWP1017NN	MINI PEARL	NERO	FUMÉ	10X17	

SERIE PEARL MAXI

Corpo Monoblocco in HDPE Alimentare
Coperchio in ABS
Coperchio Salamoia in HDPE alimentare

Dimensioni d'ingombro LxPxH: 34x52,5x112,5 cm
Inseribili le bombole da: 7x17 - 8x17 - 9x17 - 10x17



Codice	Modello	Corpo	Cover	Bombola	€
CBWP0735BA	MINI PEARL	BIANCO	AZZURRO	7X35	
CBWP0735BT	MINI PEARL	BIANCO	TRASPARENTE	7X35	
CBWP0735NN	MINI PEARL	NERO	FUMÈ	7X35	
CBWP0835BA	MINI PEARL	BIANCO	AZZURRO	8X35	
CBWP0835BT	MINI PEARL	BIANCO	TRASPARENTE	8X35	
CBWP0835NN	MINI PEARL	NERO	FUMÈ	8X35	
CBWP0935BA	MINI PEARL	BIANCO	AZZURRO	9X35	
CBWP0935BT	MINI PEARL	BIANCO	TRASPARENTE	9X35	
CBWP0935NN	MINI PEARL	NERO	FUMÈ	9X35	
CBWP1035BA	MINI PEARL	BIANCO	AZZURRO	10X35	
CBWP1035BT	MINI PEARL	BIANCO	TRASPARENTE	10X35	
CBWP1035NN	MINI PEARL	NERO	FUMÈ	10X35	

ACCESSORI SERIE PEARL

Codice	Descrizione	€
CBWP00010A	Coperchio Perla blu trasparente	
CBWP00010N	Coperchio Perla nero trasparente	
CBWP00010T	Coperchio Perla trasparente	
CBWP00015N	Coperchio salamoia nero	

CABINATI SOTTOLAVELLO

SERIE BINGO

Corpo monoblocco in PE alimentare
Coperchio Salamoia in PP
Dimensioni d'ingombro LxPxH: 28x48x35,5 cm
Inseribili le bombole da: 7"x13"



Versione con accessori include

Pozzetto
Tappo pozzetto
Troppo Pieno

Codice	Descrizione	€
CB100022	Cabinato BINGO bianco con coperchio sale vuoto senza accessori	
CB100023	Cabinato BINGO bianco con coperchio sale completo di accessori	
CB100024	Cabinato BINGO bianco con coperchio sale completo di bombola 7x13 e accessori	

SERIE MICRO WL

Corpo monoblocco in HDPE alimentare
Coperchio cabinato in ABS
Inseribili le bombole 7"x13"
Dimensioni d'ingombro LxPxH: 20x36x36,5 cm



Codice	Descrizione	€
CB300713GB	Cabinato MICRO grigio/blu completo di bombola 7x13 IDROPRO	
CB300713GN	Cabinato MICRO grigio/nero completo di bombola 7x13 IDROPRO	
CB300713WW	Cabinato MICRO bianco/bianco completo di bombola 7x13 IDROPRO	

SERIE UNDER

Corpo monoblocco in PE alimentare
Coperchio Salamoia in PP
Dimensioni d'ingombro LxPxH: 22,5x43,5x35,5 cm
Inseribili le bombole da: 7"x13"



Codice	Descrizione	€
CB100020	Cabinato UNDER bianco con coperchio sale vuoto senza accessori	
CB100021	Cabinato UNDER bianco con coperchio sale completo di bombola 7x13	

ACCESSORI

Codice	Descrizione	€
CB100025	Coperchio sale per cabinato UNDER	

CABINATI SERIE EUROPA

Coperchio valvola disegnato per accogliere valvole

Siata V132

Fleck 4600/5000/5600/6600/6700

Autotrol 255 Logix

Valvola Clack da 1"



Versione con accessori include

Pozzetto

Tappo pozzetto

Troppo Pieno

SERIE MINIBOX EUROPA

Corpo Monoblocco in PE Alimentare

Carter Coprivalvola in PP Alimentare

Coperchio Salamoia in PP alimentare

Dimensioni d'ingombro LxPxH: 32x48x65,5 cm

Inseribili le bombole da: 7x17 - 8x17 - 9x17

Codice	Descrizione	€
CB100120	Cabinato MINIBOX EUROPA bianco con vetrino vuoto senza accessori	
CB100130	Cabinato MINIBOX EUROPA bianco con vetrino completo di accessori	

SERIE MAXIBOX EUROPA

• Dimensioni d'ingombro LxPxH: 32x48x112 cm

• Inseribili le bombole da: 7x35 - 8x35 - 9x35

Codice	Descrizione	€
CB100220	Cabinato MAXIBOX EUROPA bianco con vetrino vuoto senza accessori	
CB100230	Cabinato MAXIBOX EUROPA bianco con vetrino completo di accessori	

RICAMBI SERIE EUROPA

Codice	Descrizione	€
CB100202	Coperchio sale nero per cabinati Europa-Bingo-Evolution	
CB100018	Coperchio blu con vetrino per cabinato Europa	

12.0

Cabinati, tini salamoia e accessori per l'addolcimento • Valvole idropneumatiche e manuali

CABINATI SERIE CWS

Corpo Monoblocco in PE alimentare

Carter Coprivalvola scorrevole

Coperchio valvola disegnato per accogliere valvole

Valvola Clack da 1"

Valvola Runxin e Canature

Valvole Autotrol 255 Logix e Fleck residenziali

Versione con accessori include

Pozzetto

Tappo pozzetto

Troppo Pieno

Dimensioni d'ingombro LxPxH: 18" : 350x520x705cm - 35" : 350x520x1130



Codice	Descrizione	€
CBCWS0018GG	Cabinato Clack CWS18 MINI grigio cover scorrevole grigio completo di pozzetto e SBV	
CBCWS0818GG	Cabinato Clack CWS18 MINI grigio cover scorrevole grigio completo di pozzetto , SBV e bombola Ø 8"	
CBCWS0918GG	Cabinato Clack CWS18 MINI grigio cover scorrevole grigio completo di pozzetto , SBV e bombola Ø 9"	
CBCWS1018GG	Cabinato Clack CWS18 MINI grigio cover scorrevole grigio completo di pozzetto , SBV e bombola Ø 10"	
CBCWS0035GG	Cabinato Clack CWS35 MAXI grigio cover scorrevole grigio completo di pozzetto e SBV	
CBCWS0835GG	Cabinato Clack CWS35 MAXI grigio cover scorrevole grigio completo di pozzetto , SBV e bombola Ø 8"	
CBCWS0935GG	Cabinato Clack CWS35 MAXI grigio cover scorrevole grigio completo di pozzetto , SBV e bombola Ø 9"	
CBCWS1035GG	Cabinato Clack CWS35 MAXI grigio cover scorrevole grigio completo di pozzetto , SBV e bombola Ø 10"	
CBCWS1135GG	Cabinato Clack CWS35 MAXI grigio cover scorrevole grigio completo di pozzetto , SBV e bombola Ø 11"	

CABINATI SERIE WL10

Corpo Monoblocco in PE alimentare

Carter Coprivalvola in PP alimentare

Coperchio Salamoia in PP alimentare

Coperchio valvola disegnato per accogliere valvole

Valvola Clack da 1"

Valvola Runxin e Canature

Valvole Autotrol 255 Logix e Fleck residenziali

Versione con accessori include

Pozzetto

Tappo pozzetto

Troppo Pieno

Dimensioni d'ingombro LxPxH: 18" : 350x520x705cm - 35" : 350x520x1130



Codice	Descrizione	€
CB360817GNC	Cabinato WL10 Mini/Cover black con bombola 8 x 17 completo di accessori	
CB361017GNC	Cabinato WL10 Mini/Cover black con bombola 10 x 17 completo di accessori	
CB360835GNC	Cabinato WL10 Maxi/Cover black con bombola 8 x 35 completo di accessori	
CB361035GNC	Cabinato WL10 Maxi/Cover black con bombola 10 x 35 completo di accessori	

Dimensioni d'ingombro LxPxH: 18" : 350x520x705cm - 35" : 350x520x1130



Codice	Descrizione	€
CB360817GWAC	Cabinato WL10 Mini/Cover white con banda azzurra bombola 8 x 17 completo di accessori	
CB361017GWAC	Cabinato WL10 Mini/Cover white con banda azzurra bombola 10 x 17 completo di accessori	
CB360835GWAC	Cabinato WL10 Maxi/Cover white con banda azzurra bombola 8 x 35 completo di accessori	
CB361035GWAC	Cabinato WL10 Maxi/Cover white con banda azzurra bombola 10 x 35 completo di accessori	

TINI SALAMOIA

TINI SALAMOIA SENZA ACCESSORI

Codice	Descrizione	€
TSH00040	Tino sale rotondo 40 lt. Ø 34 x h 45 vuoto	
TSH00075	Tino sale rotondo 75 lt. Ø 34 x h.89 vuoto	
TSE00040	Tino sale quadrato 40 lt. 31x 31 x h.44 vuoto	
TSE00075	Tino sale quadrato 75 lt. 31 x 31 x h.89 vuoto	
TSE00105	Tino sale 100 lt. Ø 47 x h.63 vuoto.	
TSE00150	Tino sale 150 lt. Ø 53 x h.75 vuoto	
TSE00200	Tino sale 200 lt. Ø 53 x h.100 vuoto	
TSE00300	Tino sale 300 lt. Ø 62 x h.106 vuoto.	
TSE00500	Tino sale 520 lt. Ø 86 x h.115 vuoto	
TSSD0500	Tino sale 500 lt. Ø 82 x h.107 vuoto	
TSSD0800	Tino sale 800 lt. Ø 100 x h.120 vuoto	
TSSD1000	Tino sale 1000 lt. Ø 116 x h.125 vuoto	
TSSD1500	Tino sale 1500 lt. Ø 122 x h.134 vuoto	



TINI SALAMOIA SERIE TSCAN CON ACCESSORI

Codice	Descrizione	€
TSCAN0070	Tino sale 70 lt d400 x h815 con pozzetto, tappo, griglia	
TSCAN0100	Tino sale 100 lt d460 x h875 con pozzetto, tappo, griglia	
TSCAN0145	Tino sale 145 lt d516 x h950 con pozzetto, tappo, griglia	
TSCAN0200	Tino sale 200 lt d585 x h1040 con pozzetto, tappo, griglia	
TSCAN0350	Tino sale 350 lt d740 x h1275 con pozzetto, tappo, griglia	
TSCAN0500	Tino sale 500 lt d840 x h1335 con pozzetto, tappo, griglia	
TSCAN0750	Tino sale 750 lt d960 x h1395 con pozzetto, tappo, griglia	
TSCAN1000	Tino sale 1000 lt d1080 x h1460 con pozzetto, tappo, griglia	
TSCAN1500	Tino sale 1500 lt d1240 x h1575 con pozzetto, tappo, griglia	
TSCAN2000	Tino sale 2000 lt d1360 x h1690 con pozzetto, tappo, griglia	



TINI SALAMOIA CON ACCESSORI

Codice	Descrizione	€
TSH00041	Tino sale rotondo 40 lt. Ø 34 x h 45 completo di pozzetto, tappo e troppo pieno	
TSH00076	Tino sale rotondo 75 lt. Ø 34 x h.89 completo di pozzetto, tappo e troppo pieno	
TSE00041	Tino sale quadrato 40 lt. 31 x 31 x h.44 completo di pozzetto, tappo e troppo pieno	
TSE00076	Tino sale quadrato 75 lt. 31 x 31 x h.89 completo di pozzetto, tappo e troppo pieno	
TSE00106	Tino sale 100 lt. Ø 47 x h.63 completo di pozzetto, tappo e troppo pieno	
TSE00151	Tino sale 150 lt. Ø 53 x h.75 completo di pozzetto, tappo e troppo pieno	
TSE00201	Tino sale 200 lt. Ø 53 x h.100 completo di pozzetto, tappo e troppo pieno	
TSE00301	Tino sale 300 lt. Ø 62 x h.106 completo di pozzetto, tappo e troppo pieno	
TSE00501	Tino sale 520 lt. Ø 86 x h.115 completo di pozzetto e troppo pieno	
TSSD0501	Tino sale 500 lt. Ø 82 x h.107 completo di pozzetto e troppo pieno	
TSSD0801	Tino sale 800 lt. Ø 100 x h.120 completo di pozzetto e troppo pieno	
TSSD1001	Tino sale 1000 lt. Ø 116 x h.125 completo di pozzetto e troppo pieno	
TSSD1501	Tino sale 1500 lt. Ø 122 x h.134 completo di pozzetto e troppo pieno	



TINI PERMANGANATO

Codice	Descrizione	€
FZA99351	Tino preparazione permanganato di potassio KMnO4 completo di valvola galleggiante	
FZA99352	Valvola galleggiante di ricambio per tino permanganato	



ACCESSORI PER CABINATI E TINI SALE GRIGLIE PER TINO SALE TSE

Codice	Descrizione	€
ARI00250	Griglia in plastica per tino 100 lt - h 90 mm	
ARI00260	Griglia in plastica per tino 150 lt - h 220 mm	
ARI00270	Griglia in plastica per tino 200 lt - h 220 mm	
ARI00280	Griglia in plastica per tino sale 300 lt - h 300 mm	
ARI00290	Griglia in plastica per tino sale 520 lt - h 400 mm	

POZZETTI

Codice	Descrizione	€
ARICA709	Pozzetto Ø5 cm per h13" (cabinato Micro e Under)	
ARI00203	Pozzetto Ø10 cm h.58 cm per tino 100 lt TSE	
ARI00204	Pozzetto Ø10 cm h.100 cm per tino 100 lt TSH e 300 lt	
ARI00205	Pozzetto Ø10 cm h.70 cm per tino 150 lt e cabinati MIDI	
ARI00206	Pozzetto Ø10 cm h.93 cm per tino 200 lt	
ARI00210	Pozzetto Ø10 cm h.38 cm per tini 40 lt e cabinati MINI	
ARI00212	Pozzetto Ø10 cm h.80 cm per tini 75 lt e cabinati MAXI	
ARI00223	Pozzetto Ø16 cm per tino 520 lt TSE	
ARI00220	Pozzetto Ø20 cm h.80 cm per tino 500 lt TSCAB	
ARI00222	Pozzetto Ø20 cm h.125 cm per tino 1000 lt TSCAB	
ARI00240	Tappo tondo in plastica per pozzetto Ø10	
ARICA710	Pozzetto stampato per cabinato H=17" completo di tappo	
ARICA712	Pozzetto stampato per cabinato H=35" completo di tappo	
ARICA714	Pozzetto stampato per cabinato H=44" completo di tappo	



COPERCHI

Codice	Descrizione	€
ARI00313	Coperchio azzurro per tini rotondi TSH 40 - 75 - 100 lt	
ARI00314	Coperchio nero per tini quadrati TSE 40 - 75 lt	
ARI00312	Coperchio bianco per tino rotondo TSE 100 lt	
ARI00315	Coperchio bianco per tini rotondi TSE 150 - 200 lt	

12.2 ACCESSORI PER ADDOLCIMENTO PRODUTTORI DI CLORO MODELLO UNIVERSALE

Progen 3/8" Produttore di cloro universale per la disinfezione delle resine con trasformatore ed elettrodo in titanio

Codice	Descrizione	€
--------	-------------	---

ARI00570	PROGEN Kit generatore di cloro 3/8" JACO	
----------	--	--



Progen 1/2" Produttore di cloro universale per la disinfezione delle resine con trasformatore ed elettrodo in titanio

Codice	Descrizione	€
--------	-------------	---

ARI00571	PROGEN Kit generatore di cloro 1/2" JACO	
----------	--	--



MODELLO PER VALVOLE CLACK

Generatore di cloro per valvola Clack con elettrodo in titanio, raccordo Clack e senza trasformatore

Codice	Descrizione	€
--------	-------------	---

ARI00572	PROGEN kit generatore di cloro con gomito aspirazione Clack per montaggio interno	
----------	---	--

ARI00578	PROGEN kit generatore di cloro montaggio interno 3/8" JACO per Clack	
----------	--	--

ARI00579	PROGEN kit generatore di cloro montaggio esterno 3/8" JACO per Clack	
----------	--	--



ELETTRODO GENERATORE CLORO PER VALVOLA RUNXIN F79/F82

Codice	Descrizione	€
--------	-------------	---

ARI00577	PROGEN kit cella per valvola Runxin	
----------	-------------------------------------	--



ELETTRODO GENERATORE CLORO PER VALVOLA LOGIX

Codice Descrizione €

ARI00573 WL kit cella Logix style



RICAMBI PER GENERATORI DI CLORO

Codice Descrizione €

ARI00570/5 Kit elettrodo di ricambio per cella produttore di cloro



ARI00574 PROGEN 3/8" JACO kit ricambio generatore di cloro



ARI00575 PROGEN 1/2" JACO kit ricambio generatore di cloro



ARI00576 PROGEN kit ricambio generatore di cloro gomito aspirazione Clack



ALLARMI LIVELLO SALE SALT DETECT

Il "Salt Detect" è stato progettato appositamente per gli addolcitori d'acqua domestici ed industriali. Questo impianto di rilevazione può essere appeso al muro con un nastro doppio velcro e/o delle viti. Una piccola scatola elettrica con alimentatore, con segnale d'allarme incorporato e indicatore luminoso LED è collegata ad un sensore che sorveglia dal di sopra il livello del sale. Questo impianto completo può stare nel palmo della mano.

I segnali luminosi sono ottenuti grazie a due lampadine Led: "verde" a luce continua in assenza di allarme e "rosso" lampeggiante in caso di allarme. Si può scegliere se regolare con un interruttore il segnale acustico su di un tono alto, basso o se spegnerlo mentre gli indicatori luminosi restano sempre attivi e visibili. Soltanto quando entra in funzione l'allarme occorre riempire il tino sale al di sopra della linea di rilevamento minimo impostata dal tecnico. In altre parole, non dovreste riempire completamente il recipiente del sale e nel caso in cui non disponiate di una scorta sufficiente di sale anche una piccola quantità può bastare per disinserire automaticamente l'allarme. La portata di rilevazione è compresa fra 11cm e 120cm e può quindi venire montata su qualsiasi tipo di tino per il sale. La distanza di rilevazione viene determinata usando un pulsante di "teach-function" che va tenuto premuto per 2 secondi. L'impostazione rimane memorizzata anche in caso di caduta di tensione. Questo apparecchio è disponibile sia nella versione 220Vac /CE con spina intercambiabile per i vari paesi europei, sia in versione 110 Vac/UL + CUL con spina americana/canadese.

Codice Descrizione €

ARI00601 Dispositivo allarme sale modello Salt Detect alimentazione 220V - 50Hz



SALT GUARD

Questo "impianto d'allarme del livello del sale senza fili" è stato progettato specificamente per gli addolcitori d'acqua casalinghi e funziona per mezzo di un trasmettitore ed un ricevitore.

Il trasmettitore è collegato tramite un cavo di plastica, che si può facilmente regolare in qualsiasi lunghezza, ad un peso posato sopra il sale. Quando il peso tende il cavo di plastica, il trasmettitore si sposta in posizione verticale e quindi invia un segnale (fino ad una portata di 25 metri all'interno) al ricevitore (dotato di un magnete incorporato, per essere ad esempio appeso al frigorifero), che a sua volta emette un segnale luminoso intermittente ogni 3 secondi. Quando è il momento di aggiungere il sale, occorre premere il pulsante "reset" sul ricevitore. Le batterie vanno sostituite una volta all'anno (nella consegna è compreso un set di batterie). Ideale per nuove installazioni e rivendita.

Codice	Descrizione	€
ARI00600	Dispositivo allarme sale modello Salt Guard alimentazione con batterie	



ACCESSORI ASPIRAZIONE SALAMOIA PER AUTOTROL

Codice	Descrizione	€
ARI00320	Filtro diffusore a rete per aspirazione salamoia valvola Autotrol senza tubo da 3/8"	
ARI00330	Tubo PVC Ø 3/8" lunghezza 100 cm completo di filtro diffusore aspirazione salamoia Autotrol	
ARI00331	Tubo PVC Ø 3/8" lunghezza 100 cm senza filtro diffusore	

TROPPO PIENO

Codice	Descrizione	€
ARI00300	Raccordo troppo pieno porta gomma 3/8" completo di dado	
ARI00310	Raccordo troppo pieno porta gomma 1/2" completo di dado	

VALVOLE SALAMOIA

Codice	Descrizione	€
BR1-100/05	Valvola salamoia Siata BR1 altezza 100 cm tubo Ø 3/8"	
ARI00367	Valvola salamoia Clack 454 3/4"	
ARICA701	Valvola salamoia 3/8 H=13" (cm 28,5)	
ARICA700	Valvola salamoia 3/8 H=17" (cm 34,5)	
ARICA702	Valvola salamoia 3/8 H=35" (cm 72,5)	
ARICA704	Valvola salamoia 3/8 H=44" (cm 91,3)	
H4915	Kit raccordi 1" per valvola salamoia 494 connessioni Polytube	
H4940	SBV CLACK 494 1" senza Air Check	
H4950-60	Air check completo 1700 lunghezza 60"	

TUBI DIFFUSORI

Ø 21 mm

Codice	Descrizione	€
ARI00359	Tubo in PVC rigido Ø est. 21 mm lunghezza 120 cm	
ARI00360	Tubo in PVC rigido Ø est. 21 mm lunghezza 150 cm	

Ø 27 mm

Codice	Descrizione	€
ARI00364	Tubo in PVC rigido Ø est. 27 mm lunghezza 116 cm	
ARI00365	Tubo in PVC rigido Ø est. 27 mm lunghezza 160 cm	

Ø 32 mm

Codice	Descrizione	€
ARI00362	Tubo in PVC rigido Ø est. 32 mm lunghezza 150 cm	
ARI00361	Tubo in PVC rigido Ø est. 32 mm lunghezza 195 cm	

Ø 50 mm

Codice	Descrizione	€
ARI00369	Tubo in PVC rigido Ø est. 50 mm lunghezza 195 cm	

Ø 63 mm

Codice	Descrizione	€
ARI00335	Tubo in PVC rigido Ø est. 63 mm lunghezza 195 cm	

Ø 90 mm

Codice	Descrizione	€
ARI00336	Tubo in PVC rigido Ø est. 90 mm lunghezza 195 cm	

TUBI CON DISTRIBUTORE DI FONDO

Codice	Descrizione	€
ARICA720	Tubo distributore Ø est. 27 H=17"	
ARICA722	Tubo distributore Ø est. 27 H=35"	
ARICA724	Tubo distributore Ø est. 27 H=54"	
ARICA726	Tubo distributore Ø est. 27 H=65"	

DIFFUSORI DI FONDO

Ø 21 mm

Codice	Descrizione	€
ARI00350	Ugello diffusore inferiore a fungo Ø 21 - fessure 0,25 mm D/8.7	
ARI00351	Ugello diffusore inferiore a fungo Ø 21 - fessure 0,25 mm D/8.11	

Ø 27 mm

Codice	Descrizione	€
ARI00355	Ugello diffusore inferiore a fungo Ø 27 - fessure 0,25 mm D/8.7	
ARI00352	Ugello diffusore inferiore a fungo Ø 27 - fessure 0,25 mm D/8.11	
ARI00356	Ugello diffusore inferiore a fungo Ø 27 - fessure 0,25 mm DS27	



Ø 32 mm

Codice	Descrizione	€
ARI00357	Ugello diffusore inferiore a fungo Ø 32 - fessure 0,25 mm D/8.7	
ARI00353	Ugello diffusore inferiore a fungo Ø 32 - fessure 0,25 mm D/8.11	
ARI00349	Ugello diffusore inferiore a fungo Ø 32 - fessure 0,25 mm DS32	

SOTTOVALVOLA

Codice	Descrizione	€
ARI00340	Crepine ugello sottovalvola attacco baionetta Ø 21 mm ADB	
ARI00345	Crepine ugello sottovalvola attacco baionetta Ø 27 mm ADB	
ARI00347	Crepine ugello sottovalvola attacco filettato Ø 32 mm ASF32	
ARI00348	Crepine ugello sottovalvola attacco baionetta Ø 32 mm ASB32	
D1199-05	Diffusore sottovalvola per Clack QC Ø 63	



TUBI FLESSIBILI

ACQUISTABILE SOLO IN ROTOLI COMPLETI

Codice	Descrizione	€
OI022104	Tubo PE 3/8" trasparente per aspirazione salamoia, bobine da mt.100	
OI022103	Tubo PE 1/2" trasparente per aspirazione salamoia, bobine da mt.100	



PROLUNGHE - RIDUZIONI - TAPPI

PROLUNGHE

Codice	Descrizione	€
ARI00112	Prolunga M/F per bombola 2" 1/2 h. 4 cm per RunXin	



RIDUZIONI

Codice	Descrizione	€
ARI00400	Riduzione filettata in PVC 4" x 2" 1/2 completa di O-ring	
ARI00410	Riduzione filettata in PVC 6" x 4" completa di O-ring	



TAPPI

Codice	Descrizione	€
ARI00420	Tappo filettato in PVC 2" 1/2 completo di O-ring	
ARI00430	Tappo filettato in PVC 4" completo di O-ring	
ARI00440	Tappo filettato in PVC 6" completo di O-ring	


12.0
Cabinati, tini salamoia e accessori per l'addolcimento • Valvole idropneumatiche e manuali

12.3 VALVOLE IDROPNEUMATICHE IN GHISA

VALVOLE A MEMBRANA A DUE VIE NO/NC PER FLUIDI

Valvola a due vie a sede inclinata del tipo a membrana a passaggio integrale per ogni tipo di fluido con funzionamento normalmente aperto oppure normalmente chiuso.

La valvola consente l'intercettazione dei fluidi non aggressivi. Il comando di apertura o di chiusura può avvenire sia manualmente sia automaticamente semplicemente intercettando il fluido motore mediante una valvola pilota.

Comando manuale: è realizzabile mediante valvola a sfera a tre vie da 1/4" - 1/2".

Comando Automatico: è realizzabile mediante elettrovalvola pilota a tre vie.

Fluido di comando: Può essere usato lo stesso fluido da intercettare. Può essere usato un altro fluido purchè non aggressivo o aria compressa. Per il corretto funzionamento della valvola è necessario che il fluido motore o di comando abbia una pressione almeno pari o superiore a quella del fluido da intercettare.



Codice	Descrizione	€
41204	Valvola a membrana idropneumatica in ghisa - NA 3/4"	
41205	Valvola a membrana idropneumatica in ghisa - NA 1"	
41206	Valvola a membrana idropneumatica in ghisa - NA 1" 1/4	
41207	Valvola a membrana idropneumatica in ghisa - NA 1" 1/2	
41208	Valvola a membrana idropneumatica in ghisa - NA 2"	
41209	Valvola a membrana idropneumatica in ghisa - NA 2" 1/2	
41210	Valvola a membrana idropneumatica in ghisa - NA 3"	
41211	Valvola a membrana idropneumatica in ghisa - NA DN 80	
41212	Valvola a membrana idropneumatica in ghisa - NA DN 100	
42204	Valvola a membrana idropneumatica in ghisa - NC 3/4"	
42205	Valvola a membrana idropneumatica in ghisa - NC 1"	
42206	Valvola a membrana idropneumatica in ghisa - NC 1" 1/4	
42207	Valvola a membrana idropneumatica in ghisa - NC 1" 1/2	
42208	Valvola a membrana idropneumatica in ghisa - NC 2"	
42209	Valvola a membrana idropneumatica in ghisa - NC 2" 1/2	
42210	Valvola a membrana idropneumatica in ghisa - NC 3"	
42211	Valvola a membrana idropneumatica in ghisa - NC DN 80	
42212	Valvola a membrana idropneumatica in ghisa - NC DN 100	

ACCESSORI VALVOLE IDROPNEUMATICHE

Codice	Descrizione	€
61204	Limitatori di portata LP2 per valvole idropneumatiche Ø 3/4" - 1" 1/2	
61205	Limitatori di portata LP5 per valvole idropneumatiche Ø 2" - 3"	
61206	Limitatori di portata LP6 per valvole idropneumatiche DN 80-100	

RICAMBI

OTTURATORI

Codice	Descrizione	€
62204NA	Otturatore per valvole idropneumatiche NA 3/4" - 1"	
62205NA	Otturatore per valvole idropneumatiche NA 1" 1/4 - 1" 1/2	
62206NA	Otturatore per valvole idropneumatiche NA 2"	
62207NA	Otturatore per valvole idropneumatiche NA 2" 1/2	
62208NA	Otturatore per valvole idropneumatiche NA 3"	

Codice	Descrizione	€
62209NA	Otturatore per valvole idropneumatiche NA DN 80	
62210NA	Otturatore per valvole idropneumatiche NA DN 100	
62254NC	Otturatore per valvole idropneumatiche NC 3/4" - 1"	
62255NC	Otturatore per valvole idropneumatiche NC 1" 1/4 - 1" 1/2	
62256NC	Otturatore per valvole idropneumatiche NC 2"	
62257NC	Otturatore per valvole idropneumatiche NC 2" 1/2	
62258NC	Otturatore per valvole idropneumatiche NC 3"	
62259NC	Otturatore per valvole idropneumatiche NC DN 80	
62260NC	Otturatore per valvole idropneumatiche NC DN 100	

PERNI

Codice	Descrizione	€
62304NA	Perno AISI304 per otturatore valvole idropneumatiche NA 3/4" - 1"	
62305NA	Perno AISI304 per otturatore valvole idropneumatiche NA 1" 1/4-1" 1/2	
62306NA	Perno AISI304 per otturatore valvole idropneumatiche NA 2"	
62307NA	Perno AISI304 per otturatore valvole idropneumatiche NA 2" 1/2 - 3"	
62308NA	Perno AISI304 per otturatore valvole idropneumatiche NA DN80	
62309NA	Perno AISI304 per otturatore valvole idropneumatiche NA DN100	
62304NC	Perno AISI304 per otturatore valvole idropneumatiche NC 3/4" - 1"	
62305NC	Perno AISI304 per otturatore valvole idropneumatiche NC 1" 1/4-1" 1/2	
62306NC	Perno AISI304 per otturatore valvole idropneumatiche NC 2"	
62307NC	Perno AISI304 per otturatore valvole idropneumatiche NC 2" 1/2 - 3"	
62308NC	Perno AISI304 per otturatore valvole idropneumatiche NC DN80	
62309NC	Perno AISI304 per otturatore valvole idropneumatiche NC DN100	

MEMBRANE NBR

Codice	Descrizione	€
63204	Membrane per valvole idropneumatiche 3/4" - 1"	
63205	Membrana per valvole idropneumatiche 1"1/4 - 1"1/2	
63206	Membrana per valvole idropneumatiche 2"	
63207	Membrana per valvole idropneumatiche 2"1/2 - 3"	
63208	Membrane per valvole idropneumatiche DN 80	
63209	Membrane per valvole idropneumatiche DN 100	

GUARNIZIONI

Codice	Descrizione	€
64204	Guarnizioni per valvole idropneumatiche 3/4" - 1"	
64205	Guarnizioni per valvole idropneumatiche 1" 1/4 - 1" 1/2	
64206	Guarnizioni per valvole idropneumatiche 2"	
64207	Guarnizioni per valvole idropneumatiche 2" 1/2 - 3"	
64208	Guarnizioni per valvole idropneumatiche DN 80	
64209	Guarnizioni per valvole idropneumatiche DN 100	

12.4 VALVOLE MANUALI

VALVOLE IN/OUT

Codice **Descrizione** €

ARI00098 Valvola tappo manuale in PVC 3/4" a 2 vie senza accessori



ARI00099 Valvola tappo manuale PVC 3/4" a 2 vie completa di accessori

ARI00101 Valvola tappo manuale in PVC 1" a 2 vie senza accessori



ARI00103 Valvola tappo manuale PVC 1" a 2 vie completa di accessori

D1220-01 Valvola a tappo 2 vie apribile CLACK senza accessori



D1400 Valvola a tappo 2 vie chiusa CLACK senza accessori



VALVOLE IN/OUT TAPPO CLACK 3/4"

Codice **Descrizione** €

D7173 890C



VALVOLE CON CONTROLAVAGGIO MANUALE

Codice	Descrizione	€
ARI00104	Valvola manuale F56A2 in ABS 1" senza accessori	
ARI00105	Valvola manuale F56A2 in ABS 1" completa di accessori	
ARI00116	Valvola manuale F56D 2" IN/OUT - 1" 1/2 Drain - 4" Top-Mount senza accessori	
ARI00118	Valvola manuale F56D 2" IN/OUT - 1" 1/2 Drain - 4" Top-Mount con accessori	
ARI00120	Valvola manuale F56D 2" IN/OUT - 1" 1/2 Drain - Side-Mount senza accessori	



120

Cabinati, tini salamoia e accessori per l'addolcimento • Valvole idropneumatiche e manuali





13.0

**Microfiltrazione
Impianti ad osmosi
inversa
Accessori e ricambi**

13.1 BOX FILTER

330

BOX FILTER	330
BOX FILTER SOTTOZOCOLO	331
MICRO FILTER	332
MICRO GAS	332

13.2 RO KIT PREASSEMBLATI

333

SERIE DOMESTICA	333
ECO SLIM	333
RO DIRECT	334
SERIE PROFESSIONALE	335
RO WASH 180-240	335
RO WASH 180 + VASO	335
RO WASH 350	336
SERIE INDUSTRIALE	337
SERIE WRO	337
ACCESSORI RACCOMANDATI	337

13.3 COMPONENTI PER OSMOSI INVERSA

338

FILTRI IN LINEA	338
ULTRAFILTRAZIONE IN LINEA	339
UF LUNGHEZZA 10"	339
UF LUNGHEZZA 13"	339
UF LUNGHEZZA 6"	339
ULTRAFILTRAZIONE SSU	339
ACCESSORI PER IMPIANTI RO	340
CLIPS IN PLASTICA PER O/I	340
STAFFE IN LAMIERA	340
VALVOLE SHUT-OFF	340
FLOW RESTRICTOR	340
PRESA A STAFFA	341
ACCESSORI E RICAMBI RO DOMESTICI	341
RUBINETTI	341

MEMBRANE IDROPRO	342
------------------	-----

VESSEL IN MATERIALE PLASTICO PER MEMBRANE	343
--	------------

VESSEL PER MEMBRANE 1812 150 PSI	343
----------------------------------	-----

VESSEL PER MEMBRANE 3012	343
--------------------------	-----

POMPE BOOSTER	344
---------------	-----

PRESSOSTATI	344
-------------	-----

SERBATOI DI STOCCAGGIO	345
------------------------	-----

ELETTROVALVOLE	346
----------------	-----

VALVOLE A SPILLO	346
------------------	-----

MANOMETRI	347
-----------	-----

FLUSSIMETRI	347
-------------	-----

POMPE A PALETTE	348
-----------------	-----

MOTORI ELETTRICI	349
------------------	-----

CENTRALINE DI CONTROLLO PER RO	350
--------------------------------	-----

13.4 TUBI IN MATERIALE PLASTICO	351
--	------------

TUBI FLESSIBILI	351
------------------------	------------

TUBI IN POLIETILENE JOHN GUEST	351
--------------------------------	-----

TUBI IN POLIETILENE	352
---------------------	-----

13.1 BOX FILTER

WATER RO

BOX FILTER

L'apparecchiatura Box Filter è un erogatore da sotto lavello in grado di trattare l'acqua potabile proveniente dalla rete idrica. Box Filter è composto da due stadi di filtrazione OCEANO ed è in grado di eliminare odori e sapori tramite il filtro a microfiltrazione, e batteri tramite uno stadio di ultrafiltrazione. Inoltre all'interno della sua carenatura in acciaio inossidabile AISI 304SB, ha un contalitri/ore in grado di segnalare un allarme di esaurimento filtri. Box Filter è dotato di kit di installazione con rubinetto dedicato per l'erogazione dell'acqua trattata.

Caratteristiche tecniche:

- Peso 4,5/7 kg
- Alimentazione: rete idrica potabile
- Tensione alimentazione: 2 AA
- Filtrazione: OCEANO ON38S00/ON30S00/ON25S00/ON16S00
- Installazione sotto lavello e sottozoccolo
- In acciaio inox



Accessori inclusi

Nr. 1 Rubinetto a una via cod. OI021999

Accessori non inclusi

Presca acqua cod. ASV11



Box Filter è disponibile in due taglie: Small e Medium

SMALL BOX FILTER

Codice	Descrizione	Altezza	Larghezza	Profondità	€
OKBOX01	Box Filtrante 1 testa senza filtri	302	125	290	
OKBOX02	Box Filtrante ON30+ON25	302	125	290	
OKBOX03	Box Filtrante ON30+ON16	302	125	290	
OKBOX04	Box Filtrante ON30+ON38	302	125	290	

MEDIUM BOX FILTER

Codice	Descrizione	Altezza	Larghezza	Profondità	€
OKBOX05	Box Filtrante 1 testa senza filtri	407	125	290	
OKBOX06	Box Filtrante ON30+ON25	407	125	290	
OKBOX07	Box Filtrante ON30+ON16	407	125	290	
OKBOX08	Box Filtrante ON30+ON38	407	125	274	

13.0

Microfiltrazione • Impianti ad osmosi inversa. Accessori e ricambi

WATE 'RO'

BOX FILTER SOTTOZOCOLO

L'apparecchiatura Box Filter versione sottozoccolo è un erogatore da sotto lavello in grado di trattare l'acqua potabile proveniente dalla rete idrica. Box Filter sottozoccolo è composto da due stadi di filtrazione OCEANO ed è in grado di eliminare odori e sapori tramite il filtro a microfiltrazione, e batteri tramite tecnologia di ultrafiltrazione. Box Filter sottozoccolo è disponibile anche nella versione filtri IN LINE con tre stadi di filtrazione:

- GAC (granular active carbon) per rimozione cloro, odori e sapori
- MELT BLOW per azione meccanica a 5 micron
- UF per rimozione batteri



Caratteristiche tecniche:

- Peso 4,5/7 kg
- Alimentazione: rete idrica potabile
- Tensione alimentazione: 2 AA
- Filtrazione: OCEANO ON38S00/ON30S00/ON25S00/ON16S00
- Installazione sotto lavello e sottozoccolo
- In acciaio inox



Accessori inclusi

Nr. 1 Rubinetto a una via cod. OI021999

Accessori non inclusi

Presca acqua cod. ASV11



BOX FILTER SOTTOZOCOLO

Codice	Descrizione	Altezza	Larghezza	Profondità	€
OKBOX09	Box Filtrante sottozoccolo H.10 GAC+SED+UF IN LINE	99	406	302	
OKBOX10	Box Filtrante sottozoccolo ON30+ON25 MEDIUM	99	406	302	
OKBOX11	Box Filtrante sottozoccolo ON30+ON16 MEDIUM	99	406	302	
OKBOX12	Box Filtrante sottozoccolo ON30+ON10 MEDIUM	99	406	302	

MICRO FILTER

MICRO FILTER è una nuova apparecchiatura Waterline, in grado di fornire all'utente finale acqua in assenza di odori e sapori e in assenza di batteri e virus, tramite tecnologia UV oppure UF.

MICRO FILTER ha una carenatura in acciaio inossidabile AISI304SB con ingombri molto compatti, è possibile installare l'apparecchiatura anche sottozoccolo, oltre che in verticale e orizzontale. MICRO FILTER è dotata di una centralina in grado di indicarti quando bisogna eseguire il cambio filtro e una sonda anti-allagamento, in grado di bloccare l'apparecchiatura in caso di problemi.

MICRO FILTER è disponibile in 3 versioni:

- OK10S00 + LAMPADA UV
- OK16S00+ LAMAPADA UV
- OK20S00 + OK30S00 + OK25S00

Caratteristiche tecniche:

- Peso 4,5 kg
- Alimentazione: rete idrica potabile
- Tensione alimentazione: 230/240 V - 50 Hz
- Assorbimento: 65W
- Installazione sotto lavello

Accessori inclusi

Nr. 1 Rubinetto a una via cod. OI021999

Accessori non inclusi

Preso acqua cod. ASV11



Codice	Descrizione	Altezza	Larghezza	Profondità	€
MCF-S001	Micro Filter small UV + ON10S	97	377	421	
MCF-S002	Micro Filter small UV + ON16S	97	377	421	
MCF-S003	Micro Filter small + ON20S + ON30S + ON25S	97	377	421	

MICRO GAS

MICRO GAS è una nuova apparecchiatura Waterline, in grado di fornire all'utente finale acqua gasata a temperatura ambiente e acqua naturale filtrata. MICRO GAS è dotata di uno stadio di filtrazione OCEANO (ON16) in gradi di rimuovere odori e sapori e trattenere tutte le impurità dell'acqua.

MICRO GAS ha una carenatura in acciaio inossidabile AISI304SB con ingombri molto compatti, e possibile installare l'apparecchiatura anche sottozoccolo, oltre che in verticale e orizzontale. MICRO GAS è dotata di manometro per visualizzare la pressione di lavoro della pompa

Caratteristiche tecniche:

- Peso 7 kg
- Alimentazione: rete idrica potabile
- Tensione alimentazione: 220/240 V - 50 Hz
- Assorbimento: 1A
- Installazione sotto lavello e sottozoccolo

Accessori inclusi

Nr. 1 Rubinetto a due vie cod. OI021998

Accessori non inclusi

Preso acqua cod. ASV11



Codice	Descrizione	Altezza	Larghezza	Profondità	€
MCG-S001	Micro Gas small H.10	97	361	446	



13.2 RO KIT PREASSEMBLATI SERIE DOMESTICA

ECO SLIM

ECO SLIM è un'apparecchiatura a osmosi inversa a produzione diretta, in grado di affinare le caratteristiche chimiche e organolettiche dell'acqua potabile. ECO SLIM è realizzata con carenatura in AISI304 SB, di dimensioni compatte e installabile sia sotto lavello che sottozoccolo. Il funzionamento è totalmente automatico, gestito da una scheda elettronica.

Caratteristiche tecniche:

- Alimentazione elettrica 230V 50Hz
- Grado di protezione IP20
- Alimentazione idrica 1-6 bar 5-30°C
- Attacco IN 8mm, permeato 6mm, scarico 6mm
- Salinità massima in ingresso 1.200 microS/cm
- Valvola di mix e by-pass totale manuale
- Tasso di recupero 40%
- Dimensioni 97 x 377 x 418 cm
- Presa C13 con interruttore, fusibile e spina shucko
- Posizionamento automatico con pressostato di massima
- Scheda elettronica con antiaggimento

Accessori inclusi nella fornitura

- n°1 Rubinetto a collo di cigno
- n°1 valvola di ingresso 3/8"
- Tubo 8mm, 6mm
- Staffa di scarico

Accessori modello GAS non inclusi nella fornitura

- Bombola CO₂ e riduttore di pressione
- Prefiltro esterno

WATE 'RO'



Rubinetto 1 via
cod. OI021999

Rubinetto 2 vie
cod. OI021998

Codice	Descrizione	Rubinetto	Prefiltro	Pompa	€
OIRECSL0001	Eco Slim standard	1 via	GAC in line 2,5 x 12"	Booster	
OIRECLDPO001	Eco Slim display	1 via	GAC in line 2,5 x 12"	Booster	
OIRECSLGS001	Eco Slim gas	2 vie		Palette	
OIRECSLPL0001	Eco Slim plus	1 via	GAC in line 2,5 x 12"	Palette	

RO DIRECT

L'apparecchiatura RO DIRECT è un impianto ad osmosi inversa, a produzione diretta, costruito all'interno di una carenatura in skinplate, in grado di affinare le caratteristiche organolettiche e chimiche dell'acqua potabile riducendone il contenuto salino garantendo al tempo stesso la sicurezza dal punto di vista batteriologico. Può essere installata sia nelle abitazioni che in ambienti dove si svolgono attività lavorative.

L'apparecchiatura è realizzata in due differenti versioni al fine di soddisfare le più diverse esigenze di portata.

L'apparecchiatura è dotata di centralina digitale con display, anti-allagamento, lettura conducibilità e allarme. RO-DIRECT 90 sono dotate di n°2 prefiltri Carbone cod. OI023010.

WATER RO



OI021999 per la versione 90 lt

Accessori inclusi nella fornitura

Nr. 1 Rubinetto a una via cod. OI021999 per la versione 90 lt

n°1 Staffa di scarico cod. OI022033

Raccordi e tubi per l'installazione

Codice	Descrizione	Produzione l/h	€
OI20023	Impianto Osmosi Inversa a produzione diretta RO DIRECT 90 lt con rubinetto	90	
OI20027	Impianto Osmosi Inversa a produzione diretta RO DIRECT 150 lt* senza rubinetto	150	

* Da prevedere prefiltrazione

Codice	Recupero sistema	Pompa	Dimensioni HxLxP cm	Membrane
OI20023	30%	Vane 300	40x14x41	2x180 GPD
OI20027	30%	Vane 400	40x14x41	2x400 GPD

SERIE PROFESSIONALE

RO WASH 180-240

RO WASH 180 e 240 sono apparecchiature a osmosi inversa a produzione diretta, duttili e versatili, per applicazioni HoReCa, farmaceutiche, cosmetiche e alimentari. Hanno un'elevata produzione di acqua osmotica di qualità per mezzo di nuove membrane a nanotecnologia Waterline.

RO Control è l'innovativa scheda di comando con touch screen a colori, sensori digitali di flusso, pressione e conducibilità, con calcolo automatico esaurimento filtri, tasso di recupero e tasso di rejezione; predisposta per il collegamento remoto tramite espansione Wifi o GSM.

Caratteristiche tecniche:

- Scocca in acciaio inossidabile AISI 304
- Valvola di miscelazione e by-pass totale manuale in caso di fermo macchina
- Motore raffreddato ad acqua per il funzionamento continuo
- Prefiltrazione con cartuccia OCEANO Medium di serie a carbone attivo 5 micron (tecnologia GAC o Carbon Block) con flussaggio automatico al cambio filtro comandato dalla RO Control
- Dimensioni 129 x 485 x 641 cm

Accessori non inclusi nella fornitura

Rubinetto

Codice	Descrizione	Portata l/h	Nr. Membrane	€
OIPRW3M	RO Wash 180 l/h	180	3-2012	
OIPRW4M	RO Wash 240 l/h	240	4-2012	

WATE 'RO'



RO WASH 180 + VASO

RO WASH 180 + VASO è un'apparecchiatura a osmosi inversa con serbatoio integrato studiata per lavabicchieri professionali sia con che senza break tank, capace di erogare 4 litri in 15 secondi. RO WASH 180 + VASO ha un'elevata produzione di acqua osmotica di qualità per mezzo di nuove membrane a nanotecnologia Waterline.

RO Control è l'innovativa scheda di comando con touch screen a colori, sensori digitali di flusso, pressione e conducibilità, con calcolo automatico esaurimento filtri, tasso di recupero e tasso di rejezione; predisposta per il collegamento remoto tramite espansione Wifi o GSM.

Caratteristiche tecniche:

- Scocca in acciaio inossidabile AISI 304
- Valvola di miscelazione e by-pass totale manuale in caso di fermo macchina
- Motore raffreddato ad acqua per il funzionamento continuo
- Prefiltrazione con cartuccia OCEANO Medium di serie a carbone attivo 5 micron (tecnologia GAC o Carbon Block) con flussaggio automatico al cambio filtro comandato dalla RO Control
- Dimensioni 131 x 529 x 666 cm

Accessori non inclusi nella fornitura

Rubinetto

Codice	Descrizione	Portata l/h	Nr. Membrane	€
OIPRW3MV	RO Wash 180 l/h c/vaso esp	180	3-2012	

WATE 'RO'



13.0

Microfiltrazione • Impianti ad osmosi inversa. Accessori e ricambi

RO WASH 350

RO WASH 350 è un'apparecchiatura a osmosi inversa ad alta produzione, con serbatoio integrato per applicazioni HoReCa, farmaceutiche, cosmetiche e alimentari. Ha un'elevata produzione di acqua osmotica di qualità per mezzo di nuove membrane a nanotecnologia Waterline.

RO Control è l'innovativa scheda di comando con touch screen a colori, sensori digitali di flusso, pressione e conducibilità, con calcolo automatico esaurimento filtri, tasso di recupero e tasso di reiezione; predisposta per il collegamento remoto tramite espansione Wifi o GSM.

Caratteristiche tecniche:

- Scocca in acciaio inossidabile AISI 304
- Valvola di miscelazione e by-pass totale manuale in caso di fermo macchina
- Motore raffreddato ad acqua per il funzionamento continuo
- Prefiltrazione con 3 cartucce OCEANO Medium di serie a carbone attivo 5 micron (tecnologia GAC o Carbon Block) con flussaggio automatico al cambio filtro comandato dalla RO Control
- Dimensioni 461 x 606 x 572 cm



Accessori non inclusi nella fornitura

Rubinetto

Codice	Descrizione	Portata l/h	Nr. Membrane	€
OIPRW35V201	RO Wash 350 c/vaso 20l	350	3-2012	

SERIE INDUSTRIALE

SERIE WRO

Gli impianti della serie WRO si presentano compatti e preassemblati su telaio in tubolare in acciaio inox, completi di doppia prefiltrazione a cartuccia all'interno di contenitori filtranti in plastica, pompa ad alta pressione a palette in ottone, pressostato di minima e quadro elettrico per funzionamento completamente automatico comandato da sonda di livello magnetica a galleggiante.

WATE RO



VERSIONE CON CENTRALINA RO LED

Codice	Descrizione	€
OI20110	Impianto O/I WRO 30	
OI20130	Impianto O/I WRO 70	
OI20140	Impianto O/I WRO 140	
OI20150	Impianto O/I WRO 200	

VERSIONE CON CENTRALINA RO DISPLAY

Codice	Descrizione	€
OI20110/1	Impianto O/I WRO 30	
OI20130/1	Impianto O/I WRO 70	
OI20140/1	Impianto O/I WRO 140	
OI20150/1	Impianto O/I WRO 200	

Codice	Produzione l/h	Produzione l/g	Recupero sistema	Potenza motore	Dimensioni HxLxP cm	Reiezione Membrana
OI20110	30	450	20%	245 W	42x40x30	96-98%
OI20130	70	1050	20%	560 W	101x47x40	96-98%
OI20140	140	2100	35%	560 W	101x47x40	96-98%
OI20150	200	3000	45%	560 W	101x47x40	96-98%

ACCESSORI RACCOMANDATI

Codice	Descrizione	€
OI20210	Coppia flussimetri per la misurazione e la regolazione di permeato e scarto, attacco a squadra	

13.0

Microfiltrazione • Impianti ad osmosi inversa. Accessori e ricambi

13.3 COMPONENTI PER OSMOSI INVERSA FILTRI IN LINEA

13.0

Ø 50 mm - LUNGHEZZA 5"

Codice	Descrizione	€
OIO23012	Filtro in linea con carbone attivo granulare Ø 50 L= 5" attacchi 1/4" Femmina	
OIO23016	Filtro in linea per sedimenti 5 micron Ø 50 L= 5" attacchi 1/4" Femmina	



Ø 50 mm - LUNGHEZZA 10" in confezioni da 25 pz

Codice	Descrizione	€
OIO23010	Filtro in linea con carbone attivo granulare Ø 50 L= 10" attacchi 1/4" Femmina	
OIO23014	Filtro in linea per sedimenti 5 micron Ø 50 L= 10" attacchi 1/4" Femmina	
OIO23010A	Filtro in linea WL con carbone attivo granulare Ø 50 L= 10" attacchi 1/4" Femmina	
OIO23014A	Filtro in linea WL per sedimenti 5 micron Ø 50 L= 10" attacchi 1/4" Femmina	



Ø 63 mm - LUNGHEZZA 12" in confezioni da 25 pz

Codice	Descrizione	€
OIO23018	Filtro in linea con carbone attivo granulare Ø 63 L= 12" attacchi 1/4" Femmina	
OIO23020	Filtro in linea per sedimenti 5 micron Ø 63 L= 12" attacchi 1/4" Femmina	
OIO23018A	Filtro in linea WL con carbone attivo granulare Ø 63 L= 12" attacchi 1/4" Femmina	
OIO23020A	Filtro in linea WL per sedimenti 5 micron Ø 63 L= 12" attacchi 1/4" Femmina	
OIO23029	Filtro in linea Carbon Block estruso Ø 63 L=12" attacchi 1/4" Femmina	



CARTUCCE DOPPIO O-RING RICAMBIO OSMOSI

Codice	Descrizione	€
CX5027521	Cartuccia Carbon Block estruso Ø48 h.265	
CX5027520	Cartuccia Carbon Block estruso Ø48 h.270 per Culligan	
PP4827521	Cartuccia Melt Blown PP 5m Ø48 h 265	
PP4827520	Cartuccia Melt Blown PP 5m d.48 h 270 per Culligan	



ULTRAFILTRAZIONE IN LINEA

UF LUNGHEZZA 10"

Caratteristiche tecniche:

- Filtrazione nominale: 0,08 µm
- Portata massima: 4 l/min.
- Pressione massima: 4 bar
- Temperatura massima: 40° C
- Autonomia: 1500 l
- Ingresso/Uscita: 1/4"
- Dimensioni: Ø 2" x 10" L



Codice	Descrizione	€
OI023044	Sistema di ultrafiltrazione in linea attacco a femmina 1/4"	

UF LUNGHEZZA 13"

Caratteristiche tecniche:

- Filtrazione nominale: 0,08 µm
- Portata massima: 4 l/min.
- Pressione massima: 4 bar
- Temperatura massima: 40° C
- Autonomia: 6000 l
- Ingresso/Uscita: 1/4"
- Dimensioni: Ø 2" 1/2 x 13" L



Codice	Descrizione	€
OI023046	Sistema di ultrafiltrazione in linea attacco a codolo 1/4"	

UF LUNGHEZZA 6"

Cartuccia/Membrana di ultrafiltrazione in linea.

Caratteristiche tecniche:

- Materiale membrana: polisulfone
- Filtrazione: inferiore a 0,04 µm
- Flusso di acqua: 50 l/min. per m²
- Pressione: 0,5 - 4 bar
- Portata di ultrafiltrazione: 8 l/min c.ca a 2,5 bar



Codice	Descrizione	€
OI023034	Sistema di ultrafiltrazione in linea attacco a codolo 1/4"	

ULTRAFILTRAZIONE SSU

Codice	Max pressione ingresso bar	Max temperatura ingresso °C	Superficie filtrante interna m ²	Materiale	Portata l/min	Connessioni
OI023052	6	50 °C	2,8	Polisulfone	18,0	1/2"
OI023053	6	50 °C	1,0	Polisulfone	9,0	1/2"

Codice	Descrizione	€
OI023052	Ultrafiltrazione singolo stadio M03501 SSU 28	
OI023053	Ultrafiltrazione singolo stadio M90016 SSU DOME	



13.0

Microfiltrazione • Impianti ad osmosi inversa. Accessori e ricambi

ULTRAFILTRAZIONE IN LINEA CLIPS IN PLASTICA PER O/I

Codice	Descrizione	€
OIO23000	Staffa singola Ø 50 bianca in PVC supporto per filtri in linea	
OIO23001	Staffa singola Ø 63 bianca in PVC supporto per vessel 1812 e filtri in linea	
OIO23009	Staffa singola Ø 90 bianca in PVC supporto per vessel 3012 - 3"	
OIO23007	Staffa doppia Ø 50-50 bianca in PVC per filtri in linea	
OIO23002	Staffa doppia Ø 50-63 bianca in PVC supporto per vessel 1812 e filtri in linea	
OIO23003	Staffa doppia Ø 63-63 bianca in PVC supporto per vessel 1812 e filtri in linea	
OIO23004	Staffa bianca in PVC per shutt-off S3000B	



STAFFE IN LAMIERA

Codice	Descrizione	€
CP100106	Staffa doppia verniciata bianca	
CP100109	Staffa tripla verniciata bianca	
OIO23008	Staffa tripla verniciata bianca	



VALVOLE SHUT-OFF

Codice	Descrizione	€
OIO22034	Valvola automatica di blocco shut-off per O/I completo di raccordo Jaco a calzamento per tubo Ø 6 mm	
OIO22035	Valvola automatica di blocco shut-off per O/I completo di raccordo a innesto rapido per tubo Ø 1/4"	



FLOW RESTRICTOR

CARTUCCIA

Codice	Descrizione	€
OIO24041	Cartuccia valvola di non ritorno senza raccordo	
OIO24047	Cartuccia Flow restrictor 50 gpd giallo senza raccordo	
OIO24043	Cartuccia Flow restrictor 70 gpd blu senza raccordo	
OIO24048	Cartuccia Flow restrictor 100 gpd rosso senza raccordo	
OIO24049	Cartuccia Flow restrictor 150 gpd nero senza raccordo	
OIO24050	Cartuccia Flow restrictor 200 gpd marrone senza raccordo	



FLOW RESTRICTOR IN LINEA

Codice	Descrizione	€
OIO24052	Flow-restrictor in linea diametro tubo 1/4" 350 ml/min	
OIO24053	Flow-restrictor in linea diametro tubo 1/4" 800 ml/min	



PRESA A STAFFA

Codice	Descrizione	€
OI022033	Staffa di scarico per O/I drain clamp	



ACCESSORI E RICAMBI RO DOMESTICI

Codice	Descrizione	€
OI022070	Kit alimentazione completo di T in derivazione 1/2" MF e valvola a sfera 1/4" M per tubo d. 6	
OI022077	Adattatore a rubinetto universale ETA	
OI022081	Deviatore doppio cromato collare svitabile 1/4" DV-11-2BC con rubinetto a manopola, set adattatori in plastica e adattatore universale	
OI022083	Deviatore doppio cromato collare svitabile 1/4" DV-21-2BC con rubinetto a manopola, set adattatori in plastica e adattatore universale	
OITPG-100	Digital Tank pressure gauge misuratore di pressione per vaso di espansione	

RUBINETTI

Codice	Descrizione	€
OI022007	Rubinetto Long Reach 2 vie manopola singola	
OI022008	Rubinetto Long Reach una via con manopola tripla	
OI022009	Rubinetto Long Reach una via con manopola singola	
OI021998	Rubinetto prelievo collo di cigno 2 vie	
OI021999	Rubinetto a 3 vie cromato monocomando made in Italy	



MISCELATORI A 3 VIE

Codice	Descrizione	€
OIO22027	Rubinetto da lavello cromato a tre vie con miscelatore	
OIO22028	Rubinetto da lavello bianco a tre vie con miscelatore	
OIO22046	Rubinetto da lavello nero a tre vie con miscelatore	
OIO22032	Rubinetto da lavello terra di Francia a tre vie con miscelatore	



MEMBRANE IDROPRO

IdroPro

ALTA REJEZIONE

Codice	Descrizione	Taglia	GPD	Rejezione %	Pressione	€
OIO21780H1	Membrana osmosi Idropro	1812	50	98	65 PSI	
OIO21782H1	Membrana osmosi Idropro	1812	75	98	80 PSI	
OIO21784H1	Membrana osmosi Idropro	1812	100	98	80 PSI	
OIO21786H1	Membrana osmosi Idropro	1812	150	97	80 PSI	
OIO21787H1	Membrana osmosi Idropro	1812	200	97	80 PSI	
OIO21788H1	Membrana osmosi Idropro	1812	250	97	80 PSI	
OIO21789H1	Membrana osmosi Idropro	3012	300	97	90 PSI	

VESSEL IN MATERIALE PLASTICO PER MEMBRANE

VESSEL PER MEMBRANE 1812 150 PSI

Vendibile in confezioni da 20 pezzi

Codice	Descrizione	€
--------	-------------	---

01022000	Vessel contenitore in plastica per membrana 1812 150 PSI	
----------	--	--

VESSEL PER MEMBRANE 3012

Codice	Descrizione	€
--------	-------------	---

01022002/2	Vessel contenitore 150 PSI in plastica per membrana 3012 ASPRING	
------------	--	--

01021830	Adattatore Ø21 x Ø17 per codolo membrane 3"	
----------	---	--

13.0

Microfiltrazione • Impianti ad osmosi inversa. Accessori e ricambi

POMPE BOOSTER

POMPE A BASSA TENSIONE

Codice	Descrizione	€
A1141	Pompa BOOSTER 5228 24 VDC completa di trasformatore portata 1,2 lt/min	
A1142CE	Trasformatore 230V-24V per pompe BOOSTER 5228	



POMPE A 230V

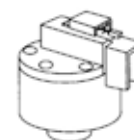
Codice	Descrizione	€
OIO22059	Pompa BOOSTER-45-2200-A12 220VAC 50/60 Hz	
910007	Pompa BOOSTER IPM 6 L/M 5300	



PRESSOSTATI

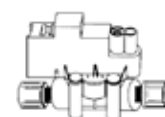
DI MINIMA

Codice	Descrizione	€
A1042	Pressostato in derivazione filetto 1/4" femmina	
A1061	Pressostato in derivazione attacco tubo da 1/4" rapido	
900002	Pressostato no tar. 0,5 bar diff. 0,3 bar	



DI MASSIMA

Codice	Descrizione	€
A1052	Pressostato di passaggio a 2 contatti, tubo da 1/4" con raccordo stringitubo	
A1062	Pressostato di passaggio a 2 contatti, attacco tubo da 1/4" rapido	
A1067	Pressostato di massima diametro 63 differenziale 0.5/0.8 bar tarato 2.0 bar	
PM/12X	Pressostato INOX monofase 3-12 bar attacco 1/4" femmina	



SERBATOI DI STOCCAGGIO

SERBATOI ACCIAIO VERNICIATO

Codice	Descrizione	€
--------	-------------	---

OI025056	Serbatoio polmone di stoccaggio in acciaio verniciato bianco non ispezionabile certificato NSF per Impianti Osmosi, capacità 14 galloni	
----------	---	--



SERBATOI IN PLASTICA

Codice	Descrizione	€
--------	-------------	---

OI025055	Serbatoio di stoccaggio per Impianti Osmosi in plastica alimentare colore bianco, 3 galloni	
----------	---	--



OI025053	Serbatoio di stoccaggio per Impianti Osmosi in plastica alimentare colore bianco, 5 galloni	
----------	---	--

900027	Vaso espansione 50 lt 10 bar	
--------	------------------------------	--

900028	Vaso espansione ovale 7,5 lt 10 bar	
--------	-------------------------------------	--



900039	Vaso esp. vert. c-staffa 19 lt att. 3/4" inox - 10 bar diaframma	
--------	--	--



RUBINETTO PER SERBATOI

Codice	Descrizione	€
--------	-------------	---

BV-100	Tank shut-off ball valve 1/4" (1/4" tubo x 1/4" Filetto femmina)	
--------	--	--



13.0

Microfiltrazione • Impianti ad osmosi inversa. Accessori e ricambi

ELETTROVALVOLE

RESINA ACETALICA

Codice	Descrizione	€
136002230V	Elettrovalvola a 2 vie NC Ø 3/4" M - 1/4" M 230 Vac con connettori faston	
3105BC24DC	Elettrovalvola a 2 vie NC serie Mini Ø 1/4" F-F 24 Vdc con connettori faston	
3105BC24AC	Elettrovalvola a 2 vie NC serie Mini Ø 1/4" F-F 24 Vac con connettori faston	
4105BC230V	Elettrovalvola a 2 vie NC Ø 3/8" F-F 230 Vac con connettori faston	
PR31A	Connettore 70° cablato con cavo 600 mm per elettrovalvole con connettori faston	
900003	Elettrovalvola 3/4M - Codolo 10mm NC 230V	
900035	EV 230V NC faston 3-4 Codolo 10mm C-Flussimetro	



STAFFE

Codice	Descrizione	€
900019	Staffa elettrovalvola per 900003/900035	

FLUSSIMETRI DIGITALI

Codice	Descrizione	€
900041	Flussimetro digitale attacco 1/2" in linea	
OI201814	Flussimetro tangenziale attacco 1/2"	



OTTONE

Codice	Descrizione	€
OI201930	Elettrovalvola a 2 vie NC - Ø 1/4" completa di connettore e bobina -230V	
OI201932	Elettrovalvola a 2 vie NC - Ø 1/4" completa di connettore e bobina -24V	
OI201935	Elettrovalvola a 2 vie NC - Ø 3/8" completa di connettore e bobina -230V	
OI201937	Elettrovalvola a 2 vie NC - Ø 3/8" completa di connettore e bobina -24V	
OI201940	Elettrovalvola a 2 vie NC - Ø 1/2" completa di connettore e bobina -230V	
OI201942	Elettrovalvola a 2 vie NC - Ø 1/2" completa di connettore e bobina -24V	
OI201945	Elettrovalvola a 2 vie NC - Ø 3/4" completa di connettore e bobina -230V	
OI201947	Elettrovalvola a 2 vie NC - Ø 3/4" completa di connettore e bobina -24V	
OI201950	Elettrovalvola a 2 vie NC - Ø 1" completa di connettore e bobina -230V	
OI201952	Elettrovalvola a 2 vie NC - Ø 1" completa di connettore e bobina -24V	
OI201955	Elettrovalvola a 2 vie NC - Ø 1"1/4 completa di connettore e bobina -230V	
OI201957	Elettrovalvola a 2 vie NC - Ø 1"1/4 completa di connettore e bobina -24V	
OI201960	Elettrovalvola a 2 vie NC - Ø 1"1/2 completa di connettore e bobina -230V	
OI201962	Elettrovalvola a 2 vie NC - Ø 1"1/2 completa di connettore e bobina -24V	
OI201965	Elettrovalvola a 2 vie NC - Ø 2" completa di connettore e bobina -230V	
OI201967	Elettrovalvola a 2 vie NC - Ø 2" completa di connettore e bobina -24V	



VALVOLE A SPILLO

Codice	Descrizione	€
OI201905	Valvola a spillo in acciaio inox AISI 316 - Ø 3/8"	
OI201910	Valvola a spillo in acciaio inox AISI 316 - Ø 1/2"	
OI201915	Valvola a spillo in acciaio inox AISI 316 - Ø 3/4"	
OI201920	Valvola a spillo in acciaio inox AISI 316 - Ø 1"	



MANOMETRI

CORPO IN ABS

Codice	Descrizione	€
OI201870	Manometro attacco radiale attacco Ø 1/4" 0 - 6 bar	



CORPO IN AISI

Codice	Descrizione	€
OI201873	Manometro Ø 63 attacco posteriore attacco Ø 1/4" bagno di glicerina 0-10 bar	
OI201874	Manometro Ø 63 attacco posteriore attacco Ø 1/4" bagno di glicerina 0-25 bar	
OI201875	Manometro Ø 63 attacco radiale attacco Ø 1/4" bagno di glicerina 0-10 bar	
OI201872	Manometro Ø 63 attacco radiale attacco Ø 1/4" bagno di glicerina 0-25 bar	
OI201876	Manometro Ø 63 montaggio a pannello attacco Ø 1/4" bagno di glicerina 0-10 bar	
OI201878	Manometro Ø 63 montaggio a pannello attacco Ø 1/4" bagno di glicerina 0-25 bar	
OI201880	Manometro Ø 40 montaggio a pannello attacco Ø 1/8" con staffa 0-6 bar	
OI201882	Manometro Ø 40 montaggio a pannello attacco Ø 1/8" con staffa 0-12 bar	



STAFFE

Codice	Descrizione	€
OI201868	Staffa fissaggio a pannello per manometri Ø 63 mm attacco posteriore	

FLUSSIMETRI

SERIE PER ACQUA

Codice	Descrizione	€
OI201810	Flussimetro R1 plexiglass 20-200 lt/hr, attacchi da 1/2" in linea	
OI201811	Flussimetro R1 plexiglass 20-300 lt/hr, attacchi da 1/2" in linea	
OI201812	Flussimetro R1 plexiglass 50-500 lt/hr, attacchi da 1/2" in linea	
OI201820	Flussimetro R2 plexiglass 40-600 lt/hr, attacchi da 1/2" in linea	
OI201821	Flussimetro R2 plexiglass 50-800 lt/hr, attacchi da 1/2" in linea	
OI201822	Flussimetro R2 plexiglass 120-1200 lt/hr, attacchi da 3/4" in linea	
OI201823	Flussimetro R2 plexiglass 100-1500 lt/hr, attacchi da 3/4" in linea	
OI201824	Flussimetro R2 plexiglass 200-2000 lt/hr, attacchi da 1" in linea	
OI201830	Flussimetro R3 plexiglass 200-3000 lt/hr, attacchi da 1" in linea	
OI201831	Flussimetro R3 plexiglass 200-4000 lt/hr, attacchi da 1" in linea	
OI201840	Flussimetro R4 plexiglass 200-4000 lt/hr, attacchi da 1" 1/4 in linea	
OI201841	Flussimetro R4 plexiglass 500-8000 lt/hr, attacchi da 1" 1/2 in linea	
OI201842	Flussimetro R4 plexiglass 1000-12000 lt/hr, attacchi da 1" 1/2 in linea	
OI201846	Flussimetro PL5 plexiglass 1-15 mc/hr, attacchi da 2" 1/2 in linea	
OI201845	Flussimetro PL5 plexiglass 2-20 mc/hr, attacchi da 2" 1/2 in linea	
OI201862	Flussimetro 40 - 400 lt/h attacco posteriore 3/8" RG/1/S per O/I WRO	
OI201864	Flussimetro 40 - 400 lt/h attacco posteriore 3/8" RG/1/S per O/I WRO con valvola a spillo	



13.0

Microfiltrazione • Impianti ad osmosi inversa. Accessori e ricambi

SERIE PER HCL E NAOH

Codice	Descrizione	€
OI201813	Flussimetro R1 plexiglass per HCl 20-120 lt/h, attacchi da 1/2" in linea	
OI201814	Flussimetro R1 plexiglass per NaOH 20-120 lt/h, attacchi da 1/2" in linea	
OI201805	Flussimetro R1 plexiglass per HCl 25-300 lt/h, attacchi da 1/2" in linea	
OI201806	Flussimetro R1 plexiglass per NaOH 25-300 lt/h, attacchi da 1/2" in linea	
OI201815	Flussimetro R1 plexiglass per HCl 40-400 lt/h, attacchi da 1/2" in linea	
OI201816	Flussimetro R1 plexiglass per NaOH 40-400 lt/h, attacchi da 1/2" in linea	
OI201828	Flussimetro R1 plexiglass per HCl 50-600 lt/h, attacchi da 1/2" in linea	
OI201829	Flussimetro R1 plexiglass per NaOH 50-600 lt/h, attacchi da 1/2" in linea	
OI201817	Flussimetro R1 plexiglass per HCl 100-1200 lt/h, attacchi da 1/2" in linea	
OI201818	Flussimetro R1 plexiglass per NaOH 100-1200 lt/h, attacchi da 1/2" in linea	



POMPE A PALETTE

CORPO IN OTTONE CON BY-PASS

Codice	Descrizione	Attacchi	€
PO201807	Pompa a palette in ottone alta pressione PO 100 lt/h con by-pass	3/8"	
PO201811	Pompa a palette in ottone alta pressione PO 200 lt/h con by-pass	3/8"	
PO201806	Pompa a palette in ottone alta pressione PO 300 lt/h con by-pass	3/8"	
PO201813	Pompa a palette in ottone alta pressione PO 400 lt/h con by-pass	3/8"	
PO201821	Pompa a palette in ottone alta pressione PO 600 lt/h con by-pass	1/2"	
PO201817	Pompa a palette in ottone alta pressione PO 800 lt/h con by-pass	1/2"	
PO201819	Pompa a palette in ottone alta pressione PO 1000 lt/h con by-	1/2"	


CORPO IN OTTONE SENZA BY-PASS

Codice	Descrizione	Attacchi	€
PO201810	Pompa a palette in ottone alta pressione PO 200 lt/h	3/8"	
PO201809	Pompa a palette in ottone alta pressione PO 300 lt/h	3/8"	
PO201812	Pompa a palette in ottone alta pressione PO 400 lt/h a	3/8"	
PO201814	Pompa a palette in ottone alta pressione PO 600 lt/h	1/2"	
PO201816	Pompa a palette in ottone alta pressione PO 800 lt/h	1/2"	
PO201818	Pompa a palette in ottone alta pressione PO 1000 lt/h	1/2"	


CORPO IN AISI CON BY-PASS

Codice	Descrizione	Attacchi	€
PO201911	Pompa a palette in acciaio inox alta pressione PX 100 lt/h con by-pass	3/8"	
PO201910	Pompa a palette in acciaio inox alta pressione PX 200 lt/h con by-pass	3/8"	
PO201913	Pompa a palette in acciaio inox alta pressione PX 300 lt/h con by-pass	3/8"	
PO201912	Pompa a palette in acciaio inox alta pressione PX 400 lt/h con by-pass	3/8"	
PO201919	Pompa a palette in acciaio inox alta pressione PX 600 lt/h con by-pass	1/2"	
PO201916	Pompa a palette in acciaio inox alta pressione PX 800 lt/h con by-pass	1/2"	
PO201918	Pompa a palette in acciaio inox alta pressione PX 1000 lt/h con by-pass	1/2"	



CORPO IN AISI SENZA BY-PASS

Codice	Descrizione	€
PO201921	Pompa a palette in acciaio inox alta pressione PX 100 lt/h attacchi 3/8"	
PO201920	Pompa a palette in acciaio inox alta pressione PX 200 lt/h attacchi 3/8"	
PO201923	Pompa a palette in acciaio inox alta pressione PX 300 lt/h attacchi 3/8"	
PO201922	Pompa a palette in acciaio inox alta pressione PX 400 lt/h attacchi 3/8"	
PO201924	Pompa a palette in acciaio inox alta pressione PX 600 lt/h attacchi 1/2"	
PO201926	Pompa a palette in acciaio inox alta pressione PX 800 lt/h attacchi 1/2"	
PO201928	Pompa a palette in acciaio inox alta pressione PX 1000 lt/h attacchi 1/2"	


CORPO IN OTTONE CON BY-PASS A TRASCINAMENTO MAGNETICO

Codice	Descrizione	€
PO201820/1	Pompa a palette in ottone alta pressione PO 200 lt/h con by-pass a trascinamento magnetico senza giunto	
PO201850	Giunto magnetico per pompa a trascinamento magnetico	

MOTORI ELETTRICI

MOTORE ELETTRICO AUTOVENTILANTE CON ATTACCO DIRETTO

Codice	Descrizione	€
MO201838	Motore elettrico autoventilante con attacco diretto 220V-50 Hz, 150W (1/5 Hp)	
MO201840	Motore elettrico autoventilante con attacco diretto 220V-50 Hz, 245W (1/3 Hp)	
MO201843	Motore elettrico autoventilante con attacco diretto 220V-50 Hz, 560W (3/4 Hp)	
MO201837	Motore elettrico senza scatola elettrica 220V-50 Hz, 245W (ricambio per RODIRECT)	
MO201839/A	Motore elettrico att. Diretto 180 W cavi cablati s/staffa (ricambio per ECODIRECT)	
MO201847	Motore elettrico C042202 180 W raffreddam ad acqua	
910000	Motore 180W 230V RPM no ventola no staffa (ricambio ecoslim)	
910003	Motore asincrono 280W 220-240V 50Hz raff. acqua	
910004	Motore asincrono 180W ipc no ventola no staffa	


MOTORE ELETTRICO PER POMPE A TRASCINAMENTO MAGNETICO

Codice	Descrizione	€
MO201544	Motore elettrico per pompa trascinamento magnetico 230V-50Hz, 90W	

MOTORE ELETTRICO AUTOVENTILANTE

Codice	Descrizione	€
MO201548	Motore elettrico autoventilante GR80 B3/B14 220V-50 Hz, 750W (1 Hp)	

GIUNTI E LANTERNE

Codice	Descrizione	€
MO201553	Giunto per motore MO201837	
MO201554	Giunto B 14 - M71	
MO201556	Assieme lanterna M71	
MO201560	Giunto B14 - M80	
MO201562	Assieme lanterna M80	

CENTRALINE DI CONTROLLO PER RO

Codice **Descrizione** €

EASY-RO Centralina Easy RO con display grafico, completa di sonda CCK 5, permette la gestione di piccoli impianti ad osmosi industriali. È completa di conduttivimetro digitale 0 - 2.000 µS e dispositivo per il flussaggio delle membrane



OI20015/1 Centralina di controllo WLRO completa di sonda anti allagamento. Gestisce impianti osmosi diretta (punto d'uso). Rileva conducibilità in µS o mg/lit. Display retroilluminato. Allarme sostituzione filtro temporizzato. Installata su RO DIRECT



RO-D Centralina RO DISPLAY completa di sonda di conducibilità e anti allagamento. Adatta per piccoli/medi impianti osmosi, visualizza conducibilità e ore di funzionamento. Dimensioni (h. 125 x largh. 175 x prof. 80) mm



RO-L Centralina RO LED completa di sonda di conducibilità e anti allagamento. Adatta per piccoli/medi impianti osmosi. Visualizza la qualità dell'acqua attraverso 3 led+1 indicatore allarme. Dimensioni (h. 125 x largh. 175 x prof. 80) mm



ROHP Quadro High Power per RO impianti osmosi



ROSHP Quadro Super High Power per impianti osmosi



ACCESSORI PER CENTRALINE

Codice **Descrizione** €

OI20009 Sonda di conducibilità K=5, Ø 3/8" senza cavo

ARI00500/2 Cavetto con Jack per sonda di conducibilità/elettrodo produttore cloro

13.0

Microfiltrazione • Impianti ad osmosi inversa. Accessori e ricambi

13.4 TUBI IN MATERIALE PLASTICO

TUBI FLESSIBILI

TUBI IN POLIETILENE JOHN GUEST

La gamma di tubi in plastica John Guest è realizzata in Polietilene Lineare a Bassa Densità per applicazioni con acqua fredda. Questa serie di tubi offre l'applicabilità entro un ampio campo di temperature e pressioni, un'ottima compatibilità chimica, essendo realizzati con materiale non contaminante.. Inoltre questi sono certificati dall'ente americano NSF (specifiche NSF51 e NSF61), dall'ente inglese per l'acqua potabile WRAS. La materia prima è approvata FDA.

4 x 2,5



Codice	Descrizione	Lunghezza m	€
PEM004A	Tubo PE Azzurro 4 X 2,5 Rotolo	100	
PEM004N	Tubo PE Nero 4 X 2,5 Rotolo	100	

6 x 4			
Codice	Descrizione	Lunghezza m	€
PEM006A	Tubo PE Azzurro 6 X 4 Rotolo	100	
PEM006N	Tubo PE Nero 6 X 4 Rotolo	100	

8 x 6			
Codice	Descrizione	Lunghezza m	€
PEM008A	Tubo PE Azzurro 8 X 6 Rotolo	100	
PEM008N	Tubo PE Nero 8 X 6 Rotolo	100	

10 x 7			
Codice	Descrizione	Lunghezza m	€
PEM010A	Tubo PE Azzurro 10 X 7 Rotolo	100	
PEM010N	Tubo PE Nero 10 X 7 Rotolo	100	

12 x 9			
Codice	Descrizione	Lunghezza m	€
PEM012A	Tubo PE Azzurro 12 X 9 Rotolo	100	
PEM012N	Tubo PE Nero 12 X 9 Rotolo	100	

15 x 11,54			
Codice	Descrizione	Lunghezza m	€
PEM015A	Tubo PE Azzurro 15 X 11,5 Rotolo	100	

1/4"			
Codice	Descrizione	Lunghezza m	€
PEP014A	Tubo PE Azzurro 1/4" X 0.170" Rotolo	152,4	
PEP014N	Tubo PE Nero 1/4" X 0.170" Rotolo	152,4	

5/16"			
Codice	Descrizione	Lunghezza m	€
PEP516A	Tubo PE Azzurro 5/16" X 0.187" Rotolo	152,4	
PEP516N	Tubo PE Nero 5/16" X 0.187" Rotolo	152,4	

3/8"			
Codice	Descrizione	Lunghezza m	€
PEP038A	Tubo PE Azzurro 3/8" X 0.25" Rotolo	152,4	
PEP038N	Tubo PE Nero 3/8" X 0.25" Rotolo	152,4	

1/2"			
Codice	Descrizione	Lunghezza m	€
PEP012A	Tubo PE Azzurro 1/2" X 0.375" Rotolo	76,2	
PEP012N	Tubo PE Nero 1/2" X 0.375" Rotolo	76,2	

13.0

Microfiltrazione • Impianti ad osmosi inversa. Accessori e ricambi

TUBI IN POLIETILENE

Tubi flessibili in polietilene di dimensioni metriche ed in pollici, per usi alimentari e tecnologici. Acquistabile solo in rotoli completi.



6 x 4		Lunghezza m	€
Codice	Descrizione		
OI022090	Tubo PE 6 x 4 mm azzurro per alimenti	100	
OI022092	Tubo PE 6 x 4 mm naturale per alimenti	100	
OI022094	Tubo PE 6 x 4 mm bianco morbido per alimenti	100	
OI022095	Tubo PE 6 x 4 mm nero per alimenti	100	
8 x 6		Lunghezza m	€
Codice	Descrizione		
OI022097	Tubo PE 8 x 6 mm naturale per alimenti	100	
OI022098	Tubo PE 8 x 6 mm nero per alimenti	100	
1/4"		Lunghezza m	€
Codice	Descrizione		
OI022085	Tubo PE 1/4" azzurro per alimenti	100	
OI022088	Tubo PE 1/4" naturale per alimenti	100	
OI022102	Tubo PE 1/4" nero per alimenti	100	
3/8"		Lunghezza m	€
Codice	Descrizione		
OI022104	Tubo PE 3/8" trasparente per aspirazione salamoia	152,4	
1/2"		Lunghezza m	€
Codice	Descrizione		
OI022103	Tubo PE 1/2" trasparente per aspirazione salamoia	100	





KIT FOR WATER ANALYSIS

TOTAL HARDNESS

GESAMTHÄRTE - TITRE HYDROTIMÉTRIQUE TOTAL
DUREZZA TOTALE - TITOLO HIDROTIMETRICO

Instant
Precision
Test

ppm

DiST 1

by **HANNA**





14.0

**Sistemi di dosaggio e
analisi**

14.1 KIT PER ANALISI RAPIDE

358

KIT ANALISI IPT	358
TEST KIT ECONOMICI	359
KIT CORREDO	359
REAGENTI PER TITOLAZIONI	359
RICAMBI INDICATORI 6 FLACONI	359
RICAMBI REAGENTI COLORIMETRI	360
RICAMBI TITOLANTI 25ML	360
RICAMBI TITOLANTI 250ML	361
PROVETTE	361

14.2 STRUMENTI PER ANALISI

362

STRUMENTI TASCABILI	362
CONDUTTIVIMETRI	362
PH-METRI	362
REDOXIMETRI	362
TERMOMETRO DIGITALE	363
RICAMBI	363
CONDUTTIVIMETRI	363
SOLUZIONE DI TARATURA	363

14.3 POMPE DOSATRICI

364

SERIE DLX	364
POMPA DOSATRICE DLX-VFT/MBB	364
POMPA DOSATRICE DLX-PH-RX-CL	364
SERIE PKX	365
POMPA DOSATRICE PKX MA/A	365
ACCESSORI	365
CAVI PER POMPE	365
ELETTRODI	365
SOLUZIONI TAMPONE	366
PORTA SONDE	366
SONDE DI LIVELLO	366

RICAMBI	366
----------------	------------

PORTA SONDE	366
-------------	-----

14.4 SERBATOI IN MATERIALE PLASTICO **367**

SERBATOI IN POLETILENE	367
------------------------	-----

14.5 CONTATORI **368**

CONTATORI LANCIA IMPULSI	368
---------------------------------	------------

FILETTATI/FLANGIATI	368
---------------------	-----

FLANGIATI TIPO WOLTMAN	369
------------------------	-----

RICAMBI	369
---------	-----

14.1 KIT PER ANALISI RAPIDE

KIT ANALISI IPT

Codice	Descrizione	€
HI3810	Kit analisi tit. ossigeno disciolto	
HI3810-100	Kit reagenti di ricambio per 110 test ossigeno disciolto	
KA300313	Kit analisi perossido di idrogeno (0 - 25 ppm)	
KA001001	Kit acidità m tit.	
KA001002	Kit alcalinità tit. p. ed m	
KA001003	Kit alcalinità caldaie t. p ed m (1 epm)	
KA001004	Kit alcalinità M tit. (1 °f)	
KA001005	Kit alcalinità p tit. (1 epm)	
KA001006	Kit ammoniaca col. (Nessler)	
KA001007	Kit anidride carbonica tit.	
KA001008	Kit anioni forti tit. (da usare insieme a KA001001)	
KA001009	Kit calcio tit. (1 °f)	
KA001010	Kit o-tol. col. (0,1 - 1,5 ppm)	
KA001011	Kit cloro DPD col. (0,1 - 1,5 ppm)	
KA001012	Kit cloruri titolazione (1 °f)	
KA001013	Kit cromati col. (0,05 - 1 ppm)	
KA001014	Kit demineralizzazione col.	
KA001015	Kit durezza tit.	
KA001016	Kit ferro col. (0,05 - 15 ppm)	
KA001017	Kit fosfato col. (1 - 20 ppm)	
KA001018	Kit idrazina col. (0,1 - 1,5 ppm)	
KA001019	Kit nitriti col.	
KA001020	Kit pH 0 - 5 colorimetrico	
KA001021	Kit pH 6.8 - 8.4 colorimetrico	
KA001022	Kit pH 1 - 11 colorimetrico	
KA001024	Kit silice col.	
KA001025	Kit solfito 2 ppm tit.	
KA001025.1	Kit solfito 10 ppm tit.	
KA001026	Kit alcalinità totale tit.	
KA001027	Kit durezza caldaie tit. (1 °f)	
KA001028	Kit nitrati col.	
KA001029	Kit precipitazione durezza	
KA001030	Kit fosfato col. (5 - 100 ppm)	
KA001031	Kit cloruri colorimetrico	
KA001032	Kit durezza residua col. (0,5 - 3 ppm CaCO ₃)	
KA001035	Kit molibdeno titolazione	
KA001039	Kit manganese col.	
KA006261	Kit Sapone soluzione 6 x 250	
KA300314	Kit analisi arsenico 0.005-0.5 mg/l (1x100 tests)	



TEST KIT ECONOMICI

Codice	Descrizione	€
KA005001	Kit durezza 2 fl. reagente unico 1°f tit. in blister	
KA005006	Kit durezza 1 fl. reagente unico 1°f tit. in blister	
KA005010	Kit piscine col. (cloro o-tol. e pH) in blister	
KA005011	Kit durezza residua titolazione in blister	
KA005030	Kit pH 5 - 9.5 colorimetrico in blister	
KA005007	Kit durezza 1 fl. reagente unico 1°Dh tit. in blister	



KIT CORREDO

Codice	Descrizione	€
KA002001	Kit corredo analisi acqua	
KA002002	Kit corredo caldaia base	
KA002004	Kit corredo caldaia semplice	
KA002006	Kit corredo piscine	

REAGENTI PER TITOLAZIONI

Codice	Descrizione	€
KA003203	Kit calcio A x 6 (da usare insieme a KA003001)	
KA003207	Kit cloruri tit. A x 6	
KA003208	Kit cloruri tit. B x 6	
KA003221	Kit Solfito A x 6	
KA003222	Kit Solfito B x 6	
KA003247	Kit durezza A x 6 (per caldaie)	
KA003250	Kit precipitati dur. A x 6	
KA003251	Kit precipitati dur. B x 6	
KA003252	Kit precipitazione durezza 1 x 250 A + 1 x 250 B	
KA003253	Ricambio reagente A prec. durezza 2 x 250	
KA003254	Ricambio reagente B prec. durezza 2 x 250	
KA003260	Kit Sapone soluzione 6 x 25	
KA003263	Kit molibdeno tit. A x 6	
KA003265	Kit molibdeno tit. B x 6	

RICAMBI INDICATORI 6 FLACONI

Codice	Descrizione	€
KA003001	Ricambio indicatore calcio polv. (da usare insieme a KA003001)	
KA003002	Ricambio indicatore durezza conf. 6 x 15 ml	
KA003003	Ricambio indicatore m conf. 6 x 15 ml	
KA003004	Ricambio indicatore p conf. 6 x 15 ml	
KA003005	Ricambio indicatore pH 0 - 5 conf. 6 x 25 ml	
KA003006	Ricambio indicatore pH 6.8 - 8.4 conf. 6 x 25 ml	
KA003007	Ricambio indicatore pH 1 - 11 conf. 6 x 25 ml	
KA003008	Ricambio indicatore pH 6.8 - 8.4 conf. 6 x 15 ml	

RICAMBI REAGENTI COLORIMETRI

Codice	Descrizione	€
KA003201	Ricambio ammoniaca A	
KA003202	Ricambio ammoniaca B	
KA003204	Ricambio cloro totale reagente A	
KA003209	Ricambio cromati A	
KA003210	Ricambio cromati B	
KA003211	Ricambio ferro	
KA003212	Ricambio durezza residua	
KA003213	Ricambio fosfato 1 - 20 ppm A	
KA003214	Ricambio fosfato 1 - 20 ppm B	
KA003215	Ricambio idrazina	
KA003216	Ricambio nitriti	
KA003218	Ricambio silice A	
KA003219	Ricambio silice B	
KA003220	Ricambio silice C	
KA003239	Ricambio cloro DPD A	
KA003240	Ricambio cloro DPD B	
KA003241	Ricambio cloro DPD C	
KA003244	Ricambio nitrati	
KA003255	Ricambio cloruri col. A	
KA003256	Ricambio cloruri col. B	
KA003257	Ricambio fosfato 5 - 100 ppm A	
KA003258	Ricambio fosfato 5 - 100 ppm B	
KA003276	Ricambio manganese col. A	
KA003278	Ricambio manganese col. B	
KA003279	Ricambio manganese col. C	

RICAMBI TITOLANTI 25ML

Codice	Descrizione	€
KA003101	Ricambio titolante alcalinità 1°f conf. 6 pezzi	
KA003103	Ricambio titolante alcalinità 1 epm conf. 6 pezzi	
KA003105	Ricambio titolante acidità 1°f conf. 6 pezzi	
KA003107	Ricambio titolante calcio 1°f conf. 6 pezzi	
KA003109	Ricambio titolante cloruri 1°f conf. 6 pezzi	
KA003111	Ricambio titolante durezza 1°f conf. 6 pezzi	
KA003113	Ricambio titolante solfito 2 ppm conf. 6 pezzi	
KA003113.1	Ricambio titolante solfito 10 ppm conf. 6 pezzi	
KA003123	Ricambio titolante molibdeno 10 ppm conf. 6 pezzi	

RICAMBI TITOLANTI 250ML

Codice	Descrizione	€
KA003102	Ricambio titolante alcalinità 1°f conf. 6 pezzi	
KA003104	Ricambio titolante alcalinità 1 epm conf. 6 pezzi	
KA003106	Ricambio titolante acidità 1°f conf. 6 pezzi	
KA003108	Ricambio titolante calcio 1°f conf. 6 pezzi	
KA003110	Ricambio titolante cloruri 1°f conf. 6 pezzi	
KA003112	Ricambio titolante durezza 1°f conf. 6 pezzi	
KA003114	Ricambio titolante solfito 2 ppm conf. 6 pezzi	
KA003114.1	Ricambio titolante solfito 10 ppm conf. 6 pezzi	
KA003124	Ricambio titolante molibdeno 10 ppm conf. 6 pezzi	

PROVETTE

Codice	Descrizione	€
KA003310	10 provette rotonde da 25 ml	
KA003312	12 provette rotonde da 10 ml	

14.2 STRUMENTI PER ANALISI

STRUMENTI TASCABILI

CONDUTTIVIMETRI

14.0

Sistemi di dosaggio e analisi

Codice	Descrizione	€
HI98129	COMBO - Strumento tascabile per la misura di pH - Conducibilità - TDS - Temperatura, calibrazione automatica, elettrodo pH sostituibile	
HI98301	DiST 1 - Strumento tascabile per la misura di TDS scala 0 - 1999 ppm calibrazione manuale, sonda sostituibile (fattore di conversione TDS 0.5)	
HI98302	DiST 2 - Strumento tascabile per la misura di TDS scala 0 - 10.00 ppt (g/l) calibrazione manuale, sonda sostituibile	
HI98303	DiST 3 - Strumento tascabile per la misura della Conducibilità scala 0 - 1999 $\mu\text{S}/\text{cm}$ calibrazione manuale, sonda sostituibile	
HI98304	DiST 4 - Strumento tascabile per la misura della Conducibilità scala 0 - 1999 $\mu\text{S}/\text{cm}$ calibrazione manuale, sonda sostituibile	
HI98309	UPW - Strumento tascabile per la misura della Conducibilità in acqua ultrapura scala 0.000 - 1.999 $\mu\text{S}/\text{cm}$ (risoluzione 0.001 $\mu\text{S}/\text{cm}$)	
HI98311	Dist 5 - Strumento tascabile tenuta stagna per la misura di Conducibilità scala 0 - 3999 $\mu\text{S}/\text{cm}$ - TDS - Temperatura, calibrazione automatica, sonda sostituibile	
HI98312	Dist 6 - Strumento tascabile tenuta stagna per la misura di Conducibilità scala 0 - 20.00 mS/cm - TDS - Temperatura, calibrazione automatica, sonda sostituibile	
OIO22080	TDS METER - Strumento tascabile per la misura di TDS scala 10 - 1990 ppm calibrazione manual	



PH-METRI

Codice	Descrizione	€
HI98103	CHECKER - Strumento tascabile per la misura del pH scala 0.00 - 14.00 , calibrazione manuale, elettrodo sostituibile	
HI98100	CHECKER - Strumento tascabile per la misura del pH scala 0.0 - 14.0 , calibrazione automatica, elettrodo sostituibile	
HI98107	pHep - Strumento tascabile per la misura del pH scala 0.0 - 14.0 , calibrazione manuale a 2 punti	
HI98127	pHep 4 - Strumento tascabile tenuta stagna per la misura di temperatura - pH scala -2.0 - 16.0, calibrazione automatica	



REDOXIMETRI

Codice	Descrizione	€
HI98120	Strumento tascabile tenuta stagna per la misura di potenziale Redox - temperatura, elettrodo ORP sostituibile	
HI98201	Strumento tascabile tenuta stagna per la misura di potenziale Redox - temperatura, elettrodo ORP sostituibile	



TERMOMETRO DIGITALE

Codice	Descrizione	€
HI98509	Checktemp 1.C - Termometro digitale scala -50.0 +150.0 °C completo di sonda in acciaio con cavo mt.1	



RICAMBI

Codice	Descrizione	€
HI73127	Elettrodo pH di ricambio per HI98127	



CONDUTTIVIMETRI

Codice	Descrizione	€
BLUCOND	Conduttivimetro a display set point 10/400 µs completo	



SOLUZIONE DI TARATURA

Codice	Descrizione	€
HI70004P	Soluzione di calibrazione pH 4.01 conf. da 25 bustine da 20 ml	
HI70007P	Soluzione di calibrazione pH 7.01 conf. da 25 bustine da 20 ml	
HI70010P	Soluzione di calibrazione pH 10.01 conf. da 25 bustine da 20 ml	
HI70031P	Soluzione di calibrazione conducibilità 1413 µS conf. da 25 bustine da 20 ml	
HI70032P	Soluzione di calibrazione TDS 1382 ppm conf. da 25 bustine da 20 ml	
HI70038P	Soluzione di calibrazione TDS 6.44 ppt conf. da 25 bustine da 20 ml	
HI7004L	Soluzione di calibrazione pH 4.01 flacone da 500 ml	
HI7007L	Soluzione di calibrazione pH 7.01 flacone da 500 ml	
HI7009L	Soluzione di calibrazione pH 9.18 flacone da 500 ml	
HI7010L	Soluzione di calibrazione pH 10.01 flacone da 500 ml	
HI77400P	Soluzioni pH 4 e 7, confezione da 5+5 bustine da 20 ml	



14.3 POMPE DOSATRICI SERIE DLX

POMPA DOSATRICE DLX-VFT/MBB

Pompa dosatrice proporzionale Funzioni operative: Manual: regolazione manuale della portata da 0 a 100%. 1xn: per ogni impulso ricevuta la pompa fornisce il numero di iniezioni selezionato dall'operatore. 1xn(M): per ogni impulso ricevuto la pompa fornisce il numero di iniezioni selezionato dall'operatore. Nel caso sopraggiungano uno o più impulsi, durante la fase di dosaggio, questi vengono considerati e la pompa fornisce un numero di iniezioni pari al prodotto tra i contatti ricevuti e la cifra selezionata: n la pompa fornisce una iniezione di additivo solo quando ha rilevato un numero di impulsi (contatti), corrispondenti alla cifra selezionata. TTL: Proporzionale mediante impulsi in ingresso.

Disponibile in versione senza sensore di flusso (VFT/MB).

Pompa dosatrice per montaggio a parete (DLX) o a basamento (DLXB).

Codice	Descrizione	€
ET10373	Pompa DLX-VFT/MBB 1 lt/h-15 bar ; 2 lt/h - 10 bar; 3 lt/h - 5 bar	
ET10374/S	Pompa DLX-VFT/MBB 1 lt/h-15 bar ; 2 lt/h - 10 bar; 3 lt/h - 5 bar con spurgo automatico	
ET10375	Pompa DLX-VFT/MBB 5 lt/h - 7 bar ; 6 lt/h - 5 bar; 8 lt/h - 2 bar	
ET10376	Pompa DLX-VFT/MBB 8 lt/h - 10 bar ; 10 lt/h - 7 bar; 12 lt/h - 3 bar	
ET10334	Pompa DLX-VFT/MBB 15 lt/h - 4 bar	
ET10335	Pompa DLX-VFT/MBB 20 lt/h - 3 bar	



POMPA DOSATRICE DLX-PH-RX-CL

Pompa dosatrice con strumento incorporato per il controllo e regolazione di pH, RX(mV) e Cloro (ppm).

- Display LCD retroilluminato
- Funzionamento ON/OFF - proporzionale
- Campo di misura 0÷14pH; -1000mV ÷ +1400mV; 0÷20ppm uscita 4÷20mA
- Ingresso da elettrodo pH, RX (10 Tera Ohm)
- Regolazione guadagno sonda 40÷80 mV/pH
- Compensazione manuale/automatica della temperatura 0÷100°C
- Programmazione isteresi Set point • Programmazione ritardo Set point
- Risoluzione misure: 0,01pH; ±1mV; 0,1ppm; 0,1°C
- Pompa dosatrice per montaggio a parete (DLX) o a basamento (DLXB)
- Cassa in plastica; Protezione IP 65

Le caratteristiche variano a seconda del modello.

Codice	Descrizione	€
ET10525	Pompa DLX-pH-Rx-Cl con strumento incorporato 5 lt/h - 7 bar	



SERIE PKX

POMPA DOSATRICE PKX MA/A

La nuova gamma di pompe dosatrici elettromagnetiche distingue per la sua semplicità d'uso, l'alta affidabilità e per le ridotte dimensioni di ingombro. La gamma PKX, grazie alle sue caratteristiche e per la sua versatilità è l'apparecchiatura ideale per il dosaggio di prodotti chimici in molti settori tra i quali: piscine, autolavaggi, trattamento delle acque industriali, detergenza, ecc, ecc.

Pompa dosatrice per montaggio a parete (DLX) o a basamento (DLXB)

PKX MA-A & MA-AL

La regolazione della portata avviene mediante variazione della frequenza, tramite una manopola, con scala 0-100%. La versione MA-AL incorpora anche la predisposizione del controllo di livello. L'apparecchiatura è dotata di interruttore per accensione/spengimento

PKX FT

Pompa con dosaggio proporzionale ad un segnale remoto in ingresso libero da tensione (es. contatore lanciimpulsi). La proporzionalità può essere del tipo 1:1 (F) o a tempo (T), regolabile tramite manopola da 0 a 60 secondi. Un pulsante seleziona la modalità F o T.



Codice	Descrizione	€
ET10380	Pompa PKX-MA/A 1 lt/h - 5 bar	
ET10380L	Pompa PKX-MA/AL 1 lt/h - 5 bar con predisposizione sonda di livello	
ET10380FT	Pompa PKX-FT/A 1 lt/h - 5 bar per contatore e predisposizione sonda di livello	
ET10385	Pompa PKX-MA/A 2 lt/h - 6 bar	
ET10385L	Pompa PKX-MA/AL 2 lt/h - 6 bar con predisposizione sonda di livello	
ET10385FT	Pompa PKX-FT/A 2 lt/h - 6 bar per contatore e predisposizione sonda di livello	
ET10390	Pompa PKX-MA/A 5 lt/h - 5 bar	
ET10390L	Pompa PKX-MA/AL 5 lt/h - 5 bar con predisposizione sonda di livello	
ET10390FT	Pompa PKX-FT/A 5 lt/h - 5 bar per contatore e predisposizione sonda di livello	

ACCESSORI

CAVI PER POMPE

Codice	Descrizione	€
2.105.005	Cavo coassiale per elettrodi lunghezza 9 m completo di BNC e connettore	
2.105.007	Cavo coassiale per elettrodi lunghezza 15 m completo di BNC e connettore	
2.105.037	Cavo doppio per pompe proporzionali (2m + 2m)	

ELETTRODI

Codice	Descrizione	€
1ELT.005	Elettrodo in plastica per pH completo di cavo da 5 m	
1ELT.006	Elettrodo in plastica per pH con attacco a vite senza cavo	
1ELT.011	Elettrodo in plastica per Redox completo di cavo da 5 m	
1ELT.012	Elettrodo in plastica per Redox con attacco a vite senza cavo	



SOLUZIONI TAMPONE

FLACONI DA 50ML

Codice	Descrizione	€
20400598	Soluzione tampone Ph-4	
20400578	Soluzione tampone Ph-7	
20400579	Soluzione tampone Ph-9	
20400580	Soluzione tampone RX 468 mV	

PORTA SONDE

Codice	Descrizione	€
2143.001	Porta elettrodo in pvc in linea per tubazioni att. 1/2" GM	
DPS0001601	Porta elettrodo inox in linea per tubazioni att. 1/2" GM	
2143.002	Porta elettrodo monotubolare per immersione in pvc lungh. 0,5 m	
2143.003	Porta elettrodo monotubolare per immersione in pvc lungh. 1 m	
2143.004	Porta elettrodo monotubolare per immersione in pvc lungh. 1,5 m	
2.PRS.001	Porta elettrodo a deflusso per max 2 elettrodi	



SONDE DI LIVELLO

Codice	Descrizione	€
ET10397SL	Sonda di livello con connettore e staffa di fissaggio	
1ACS.001	Staffa di fissaggio filtro - sonda di livello	

RICAMBI

PORTA SONDE

Codice	Descrizione	€
ET2083030	Corpo pompa 2-15 lt/h, per DLX(B) anche 1 lt/h, PP FPM - Viton	
ET2082702	Corpo pompa con spurgo automatico 2-15 LT- Viton	
ET2083148	Corpo pompa 20 lt/h PP FPM - Viton	
ET2084001	Diaframma PTFE standard	
ET2142001	Filtro PP con valvola di fondo FPM fino a 20 lt/h	
ET2144009	Valvola iniezione cilindretto Viton	
ET2061002	Corredo standard valvola viton	
ET2061005	Corredo standard valvola EPDM	
ET4144016	Valvola a labbro in viton TGL	
ET0002703	Kit valvola a labbro in silicone + spingi valvola kit 20 pz	
ET4147001	Spingivalvola	
ET0000101	Kit valvola di spurgo manuale	
ETKRA0005701	Kit connessione + Anello + O-ring PP FPM (20 pz)	

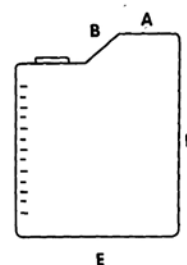


14.4 SERBATOI IN MATERIALE PLASTICO

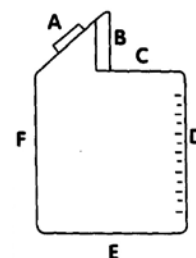
SERBATOI IN POLETILENE

Codice Descrizione €

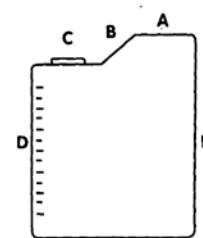
PD050 Serbatoio PE per stazione di dosaggio 50 lt



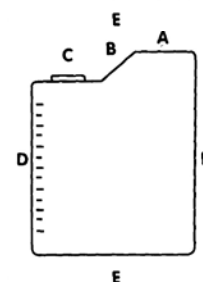
PD120V Serbatoio PE PD 120 V - 120 lt con schienale per pompa dosatrice



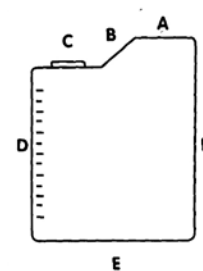
PD100 Serbatoio PE per stazione di dosaggio 100 lt



PD250 Serbatoio PE per stazione di dosaggio 250 lt



PD500 Serbatoio PE per stazione di dosaggio 500 lt



Codice	A mm	B mm	C mm	D mm	E mm	F mm	Ø Tappo mm
PD050	210	40	-	-	410	465	140
PD120V	320	245	220	770	440	1010	140
PD100	230	50	210	600	460	640	140
PD250	325	45	265	825	595	870	140
PD500	330	80	390	1115	760	1185	215

14.5 CONTATORI

CONTATORI LANCIA IMPULSI

FILETTATI/FLANGIATI

Contatori a Turbina con emettitore ad impulsi di tipo Reed. Versione filettata è fornita completa di coppia bocchettoni.

Temperatura Acqua: 30°C

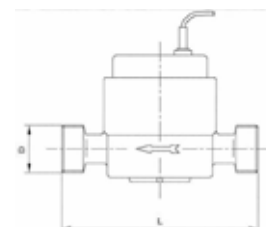
Pressione di lavoro: 16 bar

STANDARD

Codice	Descrizione	€
1.CNT.028	Contatore lancia impulsi attacchi 1/2" K 0,25	
1.CNT.086	Contatore lancia impulsi attacchi 3/4" K 0,25	
1.CNT.087	Contatore lancia impulsi attacchi 3/4" K 1	
1.CNT.066	Contatore lancia impulsi attacchi 1" K 0,25	
1.CNT.067	Contatore lancia impulsi attacchi 1" K 1	
1.CNT.065	Contatore lancia impulsi attacchi 1" K 10	
1.CNT.053	Contatore lancia impulsi attacchi 1"1/4 K 1	
1.CNT.054	Contatore lancia impulsi attacchi 1"1/4 K 10	
1.CNT.040	Contatore lancia impulsi attacchi 1"1/2 K 1	
1.CNT.042	Contatore lancia impulsi attacchi 1"1/2 K 10	
1.CNT.041	Contatore lancia impulsi attacchi 1"1/2 K 100	
1.CNT.000	Contatore lancia impulsi attacchi 2" K 1	



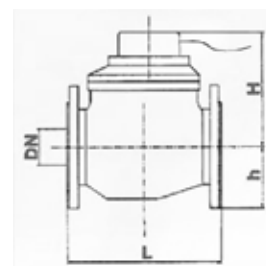
Calibro	Lunghezza L mm
1/2"	110
3/4 "	130
1"	260
1 1/4"	260
1 1/2"	300
2"	300



FLANGIATI REED

Codice	Descrizione	€
1.CNT.200	Contatore lancia impulsi attacchi DN50 K 1	
1.CNT.201	Contatore lancia impulsi attacchi DN50 K 10	
1.CNT.202	Contatore lancia impulsi attacchi DN50 K 100	

Calibro	Lunghezza L mm
DN 50	300



FLANGIATI TIPO WOLTMAN

Contatori a mulinello tipo Woltmann.

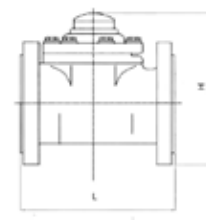
Temperatura Acqua: 30°C

Pressione di lavoro: 16 bar

Codice	Descrizione	€
1.CNT.074	Contatore lancia impulsi attacchi DN50 K 100	
1.CNT.068	Contatore lancia impulsi attacchi DN65 K 100	
1.CNT.088	Contatore lancia impulsi attacchi DN80 K 100	
1.CNT.093	Contatore lancia impulsi attacchi DN100 K 100	
1.CNT.097	Contatore lancia impulsi attacchi DN125 K 100	
1.CNT.100	Contatore lancia impulsi attacchi DN150 K 1000	
1.CNT.150	Contatore lancia impulsi attacchi DN200 K 1000	



Codice	Calibro	Lunghezza L mm	Profondità mm	Altezza mm	Peso Kg
1.CNT.074	DN 50	200	175	250	12
1.CNT.068	DN 65	200	185	255	13
1.CNT.088	DN 80	225	200	265	15
1.CNT.093	DN 100	250	220	275	19
1.CNT.097	DN 125	250	245	285	22
1.CNT.100	DN 150	300	285	375	47
1.CNT.150	DN 200	350	345	400	48



RICAMBI

Codice	Descrizione	€
WRE0003	Contatto Reed con cavo per contatore Andromeda Ø 2"	
WRE0007	Contatto Reed con cavo per contatore Andromeda Ø 1/2" - 3/4" - 1" - 1 1/4" - 1 1/2"	
WRE0011	Contatto Reed nuovo modello con cavo per contatore Andromeda Ø 1" - 1 1/4" - 1 1/2"	





15.0

**Membrane RO - NF - UF
Contenitori e accessori**

15.1 MEMBRANE OSMOSI INVERSA & NANO FILTRAZIONE 375

MEMBRANE SUEZ	375
MEMBRANA LOW PRESSURE & EXTRA LOW PRESSURE	375
BRACKISH WATER - HIGH REJECTION MEMBRANES	375
MEMBRANA BRACKISH WATER - HIGH REJECTION LOW FOULING	376
MEMBRANA SEA WATER	376
MEMBRANA NANOFILTRATION	376
MODULI ULTRAFILTRAZIONE SUEZ	376
ZEEWEED UF SYSTEM MEMBRANE - HOLLOW FIBER	376
MODULI ULTRAFILTRAZIONE SUEZ EDI STACKS	376
INDUSTRIAL ELECTRODEIONIZATION (EDI) STACKS	376
MEMBRANE HYDRANAUTICS	377
MEMBRANE ESPA - LOW ENERGY MEMBRANES	377
MEMBRANE CPA - HIGH REJECTION MEMBRANES	377
MEMBRANE LFC - LOW FOULING MEMBRANES	377
MEMBRANE ESNA - ENERGY SAVING NANOFILTRATION MEMBRANE	378
MEMBRANE SWC - SEA WATER MEMBRANE	378
RICAMBI HYDRANAUTICS	378
MODULI ULTRAFILTRAZIONE HYDRANAUTICS	379
MODULI ULTRAFILTRAZIONE HYDRACAP	379
HYDRACAP MAX ULTRAFILTRAZIONE MODULES	379
SPARE FOR ULTRAFILTRATION	379
MEMBRANE IDROPRO	380
RESIDENTIAL MEMBRANES	380
COMMERCIAL MEMBRANES	380
INDUSTRIAL MEMBRANES	380
SW MEMBRANES	380
MEMBRANE FILMTEC	380
MEMBRANE ASPRING	380

15.2 VESSEL IN FIBRA DI VETRO PER MEMBRANE 381

VESSEL PER MEMBRANE DA 2" 1/2	381
300 PSI	381
600 PSI	381
1000 PSI	381

VESSEL PER MEMBRANE DA 4" END PORT	382
300 PSI	382
450 PSI	382
600 PSI	382
1000 PSI	382
1200 PSI	382
MEMBRANE DA 4" SIDE PORT	383
300 PSI	383
450 PSI	383
600 PSI	383
1000 PSI	383
1200 PSI	383
MEMBRANE DA 8" END PORT	384
300 PSI	384
450 PSI	384
600 PSI	384
1000 PSI	384
1200 PSI	384
MEMBRANE DA 8" SIDE PORT	385
300 PSI	385
450 PSI	385
600 PSI	385
1000 PSI	385
1200 PSI	386
ACCESSORI PER VESSEL IN VETRORESINA	386
TRONCHETTI	386
GIUNTI SCANALATI 500 PSI	386
GIUNTI SCANALATI VICTAULIC 1000 PSI	386
RICAMBI	387

15.3 VESSEL IN AISI 316L PER MEMBRANE **388**

MEMBRANE DA 2" 1/2	388
250 PSI TAPPI IN MOPLN	388
MEMBRANE DA 4"	388
250 PSI TAPPI IN MOPLN	388

250 PSI CON MORSETTO E TAPPI STAMPATI	388
600 PSI CON TAPPI IN AISI 316L	389
1000 PSI SIDE PORT 180° VICTAULIC	389
400 PSI END PORT VICTAULIC 1" 1/2	389
400 PSI SIDE PORT VICTAULIC 1" 1/2	390

RICAMBI PER VESSEL 391

PER VESSEL 2" 1/2	391
PER VESSEL 4"	391
PER VESSEL 8"	391

15.4 VESSEL IN MATERIALE PLASTICO PER MEMBRANE 392

VESSEL IN MATERIALE PLASTICO 392

PER MEMBRANE 1812 150 PSI	392
PER MEMBRANE 3012	392
PER MEMBRANE 3208 & 3308	392

15.1 MEMBRANE OSMOSI INVERSA & NANO FILTRAZIONE

MEMBRANE SUEZ

MEMBRANA LOW PRESSURE & EXTRA LOW PRESSURE

2,5"				
Codice	Descrizione	portata Permeato (gpd)/(m3/g)	Reiezione minima	€
GEAK25005	Membrana Ro Low Pressure AK2521TM	300/1,14 (GDP/m ³ /d)	99,0%	
GEAK25010	Membrana Ro Low Pressure AK2540TM	710/2,7 (GDP/m ³ /d)	99,0%	
4"				
Codice	Descrizione	portata Permeato (gpd)/(m3/g)	Reiezione minima	€
GEAK40005	Membrana Ro Low Pressure AK4021TM	1050/3,9 (GDP/m ³ /d)	99,0%	
GEAK40010	Membrana Ro Low Pressure AK4040TM	2200/8,3 (GDP/m ³ /d)	99,0%	
GEAK40020	Membrana Ro Low Pressure AK-90	2200/8,3 (GDP/m ³ /d)	99,5%	
GEAK40030	Membrana Ro Low Pressure AK-90 LE	2800/10,6 (GDP/m ³ /d)	99,3%	
GEAP40020	Membrana Ro Extra Low Pressure AP-90	2400/10,2 (GDP/m ³ /d)	95,0%	
GEAP40022	Membrana Ro Low Pressure AK4040FM	2400/9,1 (GDP/m ³ /d)	99,5%	
8"				
Codice	Descrizione	portata Permeato (gpd)/(m3/g)	Reiezione minima	€
GEAK80030	Membrana Ro Low Pressure AK-440	11500/43,5 (GDP/m ³ /d)	99,5%	
GEAK80040	Membrana Ro Low Pressure AK-400 LE, 34	12300/46,6 (GDP/m ³ /d)	99,3%	
GEAP80020	Membrane Ro Extra Low Pressure AP-400	12500/47,2 (GDP/m ³ /d)	95,0%	
GEAK80026	Membrana Ro Low Pressure AK-400 H	11000/41,6 (GDP/m ³ /d)	99,65%	
GEAK80027	Membrana Ro Low Pressure AK-440 H	12000/45,4 (GDP/m ³ /d)	99,65%	
GEAK80021	Membrana Ro Low Pressure AK8040F-400	11000/41,6 (GDP/m ³ /d)	99%	
GEAK80022	Membrana Ro Low Pressure AK8040F-440	12000/45,4 (GDP/m ³ /d)	99%	

BRACKISH WATER - HIGH REJECTION MEMBRANES

4"				
Codice	Descrizione	portata Permeato (gpd)/(m3/g)	Reiezione minima	€
GEAG40020	Membrana RO Brackish Water AG-90	2200/8,3 (GDP/m ³ /d)	99,8%	
GEAG40022	Membrana RO Brackish AG4040FM	2400/9,1 (GDP/m ³ /d)	99,5%	
8"				
Codice	Descrizione	portata Permeato (gpd)/(m3/g)	Reiezione minima	€
GEAG80025	Membrana RO Brackish Water AG-400, 34	10500/39,7 (GDP/m ³ /d)	99,8%	
GEAG80030	Membrana RO Brackish Water AG-440	11500/43,5 (GDP/m ³ /d)	99,8%	
GEAG80022	Membrana RO Brackish AG-400 H	11000/41,6 (GDP/m ³ /d)	99,8%	
GEAG80024	Membrana RO Brackish AG-440 H	12000/45,4 (GDP/m ³ /d)	99,8%	
GEAG80023	Membrana RO Brackish AG8040F-400	11000/41,6 (GDP/m ³ /d)	99,5%	
GEAG80032	Membrana RO Brackish AG8040F-440	12000/45,4 (GDP/m ³ /d)	99,5%	
GEAG80026	Membrana RO Brackish AG-400 LE H	10000/37,9 (GDP/m ³ /d)	99,5%	
GEAG80028	Membrana RO Brackish AG-440 LE H	11000/41,6 (GDP/m ³ /d)	99,5%	
GEAG80029	Membrana RO Brackish AG8040F 400 LE	8500/32,2 (GDP/m ³ /d)	98,5%	
GEAG80031	Membrana RO Brackish AG8040F 440 LE	9100/34,5 (GDP/m ³ /d)	98,5%	

MEMBRANA BRACKISH WATER - HIGH REJECTION LOW FOULING

4"				
Codice	Descrizione	portata Permeato (gpd)/(m3/g)	Reiezione minima	€
GEAG40023	Membrana RO BW Low Fouling AG4040FM FR,34	2400/9,1 (GDP/m ³ /d)	99,5%	

8"				
Codice	Descrizione	portata Permeato (gpd)/(m3/g)	Reiezione minima	€
GEAG80046	Membrana RO Brackish AG-400 FR-H	11000/41,6 (GDP/m ³ /d)	99,8%	
GEAG80047	Membrana RO Brackish AG8040F-400 FR,34	11000/41,6 (GDP/m ³ /d)	99,8%	

MEMBRANA SEA WATER

4"				
Codice	Descrizione	portata Permeato (gpd)/(m3/g)	Reiezione minima	€
GEAE40020	Membrana RO Sea Water AE-90	2000/7,6 (GDP/m ³ /d)	99,8%	
GEAD40020	Membrana RO Sea Water AD-90	1500/5,7 (GDP/m ³ /d)	99,75%	

8"				
Codice	Descrizione	portata Permeato (gpd)/(m3/g)	Reiezione minima	€
GEAE80025	Membrana RO Sea Water AE-400, 34	9000/34,1 (GDP/m ³ /d)	99,8%	
GEAE80030	Membrana RO Sea Water AE-440	9900/37,5 (GDP/m ³ /d)	99,8%	
GEAD80025	Membrana RO Sea Water AD-400, 34	6500/24,6 (GDP/m ³ /d)	99,8%	
GEAD80030	Membrana RO Sea Water AD-440	7100/26,9 (GDP/m ³ /d)	99,8%	
GEAC40001	Membrana RO Sea Water AC-400,34	5800/21,9 (GDP/m ³ /d)	99,85%	
GEAC40002	Membrana RO Sea Water AC-440	6400/24,2 (GDP/m ³ /d)	99,85%	

MEMBRANA NANOFILTRATION

4"				
Codice	Descrizione	portata Permeato (gpd)/(m3/g)	Reiezione minima	€
GEHL40010	Membrana NF H4040FM	8400/31,8 (GDP/m ³ /d)	92,0%	

8"				
Codice	Descrizione	portata Permeato (gpd)/(m3/g)	Reiezione minima	€
GEHL80010	Membrana NF HL8040F-400	10500/39,7 (GDP/m ³ /d)	90,0%	

MODULI ULTRAFILTRAZIONE SUEZ ZEEWEED UF SYSTEM MEMBRANE - HOLLOW FIBER

2,5"				
Codice	Descrizione	Superficie m2/Portata l/h	Gradi di filtrazione	€
GEZW700B-250	ZW700B-250 SevenBore PES	at 100 l/m ² h = 60 l/h	0,02 µm	
GEZW700B-450	ZW700B-450 SevenBore PES	at 100 l/m ² h = 265 l/h	0,02 µm	
GEZW700B-4100	ZW700B-4100 SevenBore PES	at 100 l/m ² h = 580 l/h	0,02 µm	
GEZW700B-6100	ZW700B-6100 SevenBore PES	at 100 l/m ² h = 1200 l/h	0,02 µm	
GEZW700B-10060	ZW700B-10060 SevenBore PES	at 100 l/m ² h = 6000 l/h	0,02 µm	
GEZW700B-10060A	ZW700B-10060 Senza testate		0,02 µm	
GEZW1500110	ZeeWeed 1500-600 PVDF	at 130 l/m ² h = 7300 l/h	0,02 µm	
GEZW1500120	ZeeWeed 1500-RMS PVDF*	at 130 l/m ² h = 7300 l/h	0,02 µm	

* Inclusi: Vict. clamp, raccordi a TE, base di supporto.

MODULI ULTRAFILTRAZIONE SUEZ EDI STACKS INDUSTRIAL ELECTRODEIONIZATION (EDI) STACKS

Codice	Descrizione	Superficie m2/Portata l/h	Gradi di filtrazione	€
----	E-Cell-3X Stack	----	---	
---	E-Cell MK-3 Stack	---	---	

MEMBRANE HYDRANAUTICS

MEMBRANE ESPA - LOW ENERGY MEMBRANES

4" - 4,6"

Codice	Descrizione	portata Permeato (gpd)/(m ³ /g)	Reiezione minima	€
HYE01220	Membrana ESPA1-4040	2600/9,8 (GDP/m ³ /d)	99,3%	
HYE01245	Membrana ESPA2-LD-4040	2000/7,57 (GDP/m ³ /d)	99,6%	
HYE01282	Membrana ESPA4-LD-4040	2350/8,9 (GDP/m ³ /d)	99,6%	

8"

Codice	Descrizione	portata Permeato (gpd)/(m ³ /g)	Reiezione minima	€
HYE02010	Membrana ESPA1	12000/45,4 (GDP/m ³ /d)	99,2%	
HYE02080	Membrana ESPA2-LD	10000/37,9 (GDP/m ³ /d)	99,6%	
HYE02060	Membrana ESPA2 MAX	12000/45,4 (GDP/m ³ /d)	99,6%	
HYE02061	Membrana ESPA2-LD MAX	12000/45,4 (GDP/m ³ /d)	99,5%	
HYE02144	Membrana ESPA4-LD	12000/45,4 (GDP/m ³ /d)	99,2%	
HYE02145	Membrana ESPA4-LD HP	11000/41,6 (GDP/m ³ /d)	99%	
HYE02142	Membrana ESPA4 MAX	13200/50,0 (GDP/m ³ /d)	99,2%	

MEMBRANE CPA - HIGH REJECTION MEMBRANES

4"

Codice	Descrizione	portata Permeato (gpd)/(m ³ /g)	Reiezione minima	€
HYC01320	Membrana CPA2-4040	2250/8,5 (GDP/m ³ /d)	99,5%	
HYC01380	Membrana CPA5-LD-4040	2100/7,95 (GDP/m ³ /d)	99,7%	
HYC01381	Membrana CPA7-LD-4040	2300/8,71 (GDP/m ³ /d)	99,7%	

8"

Codice	Descrizione	portata Permeato (gpd)/(m ³ /g)	Reiezione minima	€
HYC02240	Membrana CPA3	11000/41,6 (GDP/m ³ /d)	99,7%	
HYC02340	Membrana CPA5-LD	11000/41,6 (GDP/m ³ /d)	99,7%	
HYC02342	Membrana CPA5 MAX	12000/45,5 (GDP/m ³ /d)	99,7%	
HYC02350	Membrana CPA6-LD	8000/30,3 (GDP/m ³ /d)	99,75%	
HYC02352	Membrana CPA6-MAX	8800/33,4 (GDP/m ³ /d)	99,75%	
HYC02360	Membrana CPA7-LD	11500/43,5 (GDP/m ³ /d)	99,80%	
HYC02361	Membrana CPA7-MAX	12600/47,7 (GDP/m ³ /d)	99,70%	

MEMBRANE LFC - LOW FOULING MEMBRANES

4"

Codice	Descrizione	portata Permeato (gpd)/(m ³ /g)	Reiezione minima	€
HYL06055	Membrana LFC3-LD-4040	2100/7,95 (GDP/m ³ /d)	99,7%	

8"

Codice	Descrizione	portata Permeato (gpd)/(m ³ /g)	Reiezione minima	€
HYL06060	Membrana LFC3-LD	11000/41,6 (GDP/m ³ /d)	99,7%	

15.0

Membrane RO - NF - UF contenitori e accessori

MEMBRANE ESNA - ENERGY SAVING NANOFILTRATION MEMBRANE

8"

Codice	Descrizione	portata Permeato (gpd)/(m3/g)	Reiezione minima	€
HYN02295	Membrana ESNA1-LF2	8400/31,8 (GDP/m ³ /d)	92,0%	
HYN02294	Membrana ESNA1-LF-LD	8400/31,8 (GDP/m ³ /d)	92,0%	
HYN02297	Membrana ESNA1-LF2-LD	10500/39,7 (GDP/m ³ /d)	90,0%	
HYN02296	Membrana ESNA4-LD	11500/43,5 (GDP/m ³ /d)	>99,0%	

MEMBRANE SWC - SEA WATER MEMBRANE

4"

Codice	Descrizione	portata Permeato (gpd)/(m3/g)	Reiezione minima	€
HYS013975	Membrana SWC5-LD-4040	625/2,4 (GDP/m ³ /d)	99,4%	

8"

Codice	Descrizione	portata Permeato (gpd)/(m3/g)	Reiezione minima	€
HYS04120	Membrana SWC4+	6500/24,6 (GDP/m ³ /d)	99,8%	
HYS04155	Membrana SWC4-LD	6500/24,6 (GDP/m ³ /d)	99,8%	
HYS04160	Membrana SWC4 MAX	7200/27,3 (GDP/m ³ /d)	99,8%	
HYS04260	Membrana SWC5-LD	9000/34,1 (GDP/m ³ /d)	99,8%	
HYS04240	Membrana SWC5 MAX	9900/37,5 (GDP/m ³ /d)	99,8%	
HYS042300	Membrana SWC6-LD	12000/45,5 (GDP/m ³ /d)	99,8%	
HYS04320	Membrana SWC6 MAX	13200/50,0 (GDP/m ³ /d)	99,8%	

RICAMBI HYDRANAUTICS

Codice	Descrizione	€
HYZ101850122	O-rings per interconnector 0,75" membrane 4" (single pcs)	
HYZ10187523	O-rings per interconnector 1,125" membrane 8" (kit 20 pcs)	
HYZ11158	External Interconnector 4" (0,75")	
HYZ11518	Internal interconnector 8" (1,125" for low pressure elements)	
HYZ11574	Internal interconnector 8" (1,125" for high pressure element)	
HYZ84473035	U-cup 4" Brine Seal	
HYZ84473040	U-cup 4,6" Brine Seal	
HYZ84473069	U-cup 8" Brine Seal	

MODULI ULTRAFILTRAZIONE HYDRANAUTICS

MODULI ULTRAFILTRAZIONE HYDRACAP

Codice	Descrizione	€
HYU80040	Modulo HYDRACap 4040	
HYU80021	Modulo HYDRACap40	
HYU80025	Modulo HYDRACap60	
HYU80030	Modulo HYDRACap80	

HYDRACAP MAX ULTRAFILTRAZIONE MODULES

Codice	Descrizione	€
HYU80045	Modulo HYDRACapMAX 4040	
HYU80024	Modulo HYDRACapMAX 40	
HYU80029	Modulo HYDRACapMAX 60	
HYU80032	Modulo HYDRACapMAX 80	

SPARE FOR ULTRAFILTRATION

Codice	Descrizione	€
HYZ10185144	Hydracap 8 adapt o ring 144 221A	
HYZ10185220	Hydracap 8 adapt o ring22 228A	
HYZ10185875	Hydracap 8 endcap O-ring 875 acs 1549	
HYZ11536000	Hydracap 8 End Cap Ported	
HYZ11537000	End Cap Non Ported	
HYZ11541100	Hydracap 8 metal clamp	
HYZ11546100	Hydracap 8 product end adapt	
HYZ11547100	Hydracap 8 plug adapt	
HYZ11612000	Hydracap 8 repair pin6	

15.0

Membrane RO - NF - UF contenitori e accessori

MEMBRANE IDROPRO

RESIDENTIAL MEMBRANES

ALTA REJEZIONE

Codice	Descrizione	Taglia	GPD	Reiezione %	Pressione	€
O1021780H1	Membrana osmosi Idropro	1812	50	98	65 PSI	
O1021782H1	Membrana osmosi Idropro	1812	75	98	80 PSI	
O1021784H1	Membrana osmosi Idropro	1812	100	98	80 PSI	
O1021786H1	Membrana osmosi Idropro	1812	150	97	80 PSI	
O1021787H1	Membrana osmosi Idropro	1812	200	97	80 PSI	
O1021788H1	Membrana osmosi Idropro	1812	250	97	80 PSI	
O1021789H1	Membrana osmosi Idropro	3012	300	97	90 PSI	

COMMERCIAL MEMBRANES

Codice	Descrizione	portata Permeato (gpd)/(m3/g)	Reiezione minima	€
O1021800	BW-RO-2521-ULP	350 /1,30 (GDP/m ³ /d)	99 %	
O1021801	TW-RO-2540-XLP	700 /2,84 (GDP/m ³ /d)	99 %	
O1021802	BW-RO-2540-ULP	700 /2,84 (GDP/m ³ /d)	99 %	
O1021804	BW-RO-4021-ULP	1000 /3,80 (GDP/m ³ /d)	99 %	
O1021805	TW-RO-4040-XLP	2400 /9,10 (GDP/m ³ /d)	99,3 %	
O1021806	BW-RO-4040-ULP21	2400 /9,10 (GDP/m ³ /d)	99,3 %	
O1021808	BW-RO-4040-LP21	2400 /9,10 (GDP/m ³ /d)	99,5 %	

INDUSTRIAL MEMBRANES

Codice	Descrizione	portata Permeato (gpd)/(m3/g)	Reiezione minima	€
O1021812	BW-RO-8040-ULP22	12000 /45,4 (GDP/m ³ /d)	99,3 %	
O1021818	BW-RO-8040-LP22	10500 /39,7 (GDP/m ³ /d)	99,5 %	

SW MEMBRANES

Codice	Descrizione	portata Permeato (gpd)/(m3/g)	Reiezione minima	€
O1021821	SW-RO-2521	300 /1,14 (GDP/m ³ /d)	99,7 %	
O1021822	SW-RO-2540	600 /2,27 (GDP/m ³ /d)	99,7 %	
O1021823	SW-RO-4021	800 /3,03 (GDP/m ³ /d)	99,7 %	
O1021824	SW-RO-4040 (85 ft ²)	1800 /6,80 (GDP/m ³ /d)	99,6 %	

MEMBRANE FILMTEC

Codice	Descrizione	€
O1021707	TW30-1812-100	

MEMBRANE ASPRING

Codice	Descrizione	€
O1021703	Membrana TW30-1812-50	
O1021704	Membrana TW30-2012-100	
O1021701	Membrana NF 90-2012-180	
O1021727	Membrana NF90-3012-460 GPD*	
O1021920	Membrana OI-TFC 3013 400 GPD x RO400-CR	

*Albero membrana D. 21 compatibile con Vessel O1022002/2

15.2 VESSEL IN FIBRA DI VETRO PER MEMBRANE

VESSEL PER MEMBRANE DA 2" 1/2

ROPV

300 PSI

Codice	Descrizione	€
FVR2514300	Pressure Vessel 1 elemento 2514	
FVR2521300	Pressure Vessel 1 elemento 2521	
FVR2540300	Pressure Vessel 1 elemento 2540	

600 PSI

Codice	Descrizione	€
FVR2514600	Pressure Vessel 1 elemento 2514*	
FVR2521600	Pressure Vessel 1 elemento 2521*	
FVR2540600	Pressure Vessel 1 elemento 2540*	

* a richiesta

1000 PSI

Codice	Descrizione	€
FVR2514100	Pressure Vessel 1 elemento 2514	
FVR2521100	Pressure Vessel 1 elemento 2521	
FVR2540100	Pressure Vessel 1 elemento 2540	



15.0

Membrane RO - NF - UF contenitori e accessori

VESSEL PER MEMBRANE DA 4" END PORT

300 PSI

Codice	Descrizione	€
FVR4021A300	Pressure Vessel 1 elemento 4021 attacco diretto	
FVR4040A300	Pressure Vessel 1 elemento 4040 attacco diretto	
FVR4301E	Pressure Vessel 1 elemento 4040	
FVR4302E	Pressure Vessel 2 elementi 4040	
FVR4303E	Pressure Vessel 3 elementi 4040	
FVR4304E	Pressure Vessel 4 elementi 4040	
FVR4305E	Pressure Vessel 5 elementi 4040	



450 PSI

Codice	Descrizione	€
FVR4451E	Pressure Vessel 1 elemento 4040	
FVR4452E	Pressure Vessel 2 elementi 4040	
FVR4453E	Pressure Vessel 3 elementi 4040	
FVR4454E	Pressure Vessel 4 elementi 4040	
FVR4455E	Pressure Vessel 5 elementi 4040	



600 PSI

Codice	Descrizione	€
FVR4601E	Pressure Vessel 1 elemento 4040*	
FVR4602E	Pressure Vessel 2 elementi 4040*	
FVR4603E	Pressure Vessel 3 elementi 4040*	
FVR4604E	Pressure Vessel 4 elementi 4040*	
FVR4605E	Pressure Vessel 5 elementi 4040*	

* a richiesta



1000 PSI

Codice	Descrizione	€
FVR4021C1000	Pressure Vessel 1 elemento 4021	
FVR41001E	Pressure Vessel 1 elemento 4040	
FVR41002E	Pressure Vessel 2 elementi 4040	
FVR41003E	Pressure Vessel 3 elementi 4040	
FVR41004E	Pressure Vessel 4 elementi 4040	
FVR41005E	Pressure Vessel 5 elementi 4040	



1200 PSI

Codice	Descrizione	€
FVR41201E	Pressure Vessel 1 elemento 4040*	
FVR41202E	Pressure Vessel 2 elementi 4040*	
FVR41203E	Pressure Vessel 3 elementi 4040*	
FVR41204E	Pressure Vessel 4 elementi 4040*	
FVR41205E	Pressure Vessel 5 elementi 4040*	

* a richiesta

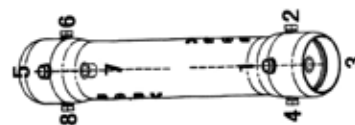


15.0

Membrane RO - NF - UF contenitori e accessori

MEMBRANE DA 4" SIDE PORT

Vessel forniti con porte standard in posizioni 1-5. Disponibili su richiesta versioni con attacchi in posizioni diverse.



300 PSI

Codice	Descrizione	€
FVR4301S	Pressure Vessel 1 elemento 4040	
FVR4301S17C	Pressure Vessel 1 elemento 4040 C1C7 - PP 1/2" Rc	
FVR4302S	Pressure Vessel 2 elementi 4040	
FVR4302S17C	Pressure Vessel 2 elementi 4040 C1C7 - PP 1/2" Rc	
FVR4303S	Pressure Vessel 3 elementi 4040	
FVR4303S17C	Pressure Vessel 3 elementi 4040 C1C7 - PP 1/2" Rc	
FVR4303S135C	Pressure Vessel 3 elementi 4040 C1C3C5 - PP 1/2" Rc	
FVR4304S	Pressure Vessel 4 elementi 4040	
FVR4305S	Pressure Vessel 5 elementi 4040	



450 PSI

Codice	Descrizione	€
FVR4451S	Pressure Vessel 1 elemento 4040	
FVR4452S	Pressure Vessel 2 elementi 4040	
FVR4453S	Pressure Vessel 3 elementi 4040	
FVR4454S	Pressure Vessel 4 elementi 4040	
FVR4455S	Pressure Vessel 5 elementi 4040	



600 PSI

Codice	Descrizione	€
FVR4601S	Pressure Vessel 1 elemento 4040*	
FVR4602S	Pressure Vessel 2 elementi 4040*	
FVR4603S	Pressure Vessel 3 elementi 4040*	
FVR4604S	Pressure Vessel 4 elementi 4040*	
FVR4605S	Pressure Vessel 5 elementi 4040*	

* a richiesta

1000 PSI

Codice	Descrizione	€
FVR41001S	Pressure Vessel 1 elemento 4040	
FVR41002S	Pressure Vessel 2 elementi 4040	
FVR41003S	Pressure Vessel 3 elementi 4040	
FVR41004S	Pressure Vessel 4 elementi 4040	
FVR41005S	Pressure Vessel 5 elementi 4040	



1200 PSI

Codice	Descrizione	€
FVR41201S	Pressure Vessel 1 elemento 4040*	
FVR41202S	Pressure Vessel 2 elementi 4040*	
FVR41203S	Pressure Vessel 3 elementi 4040*	
FVR41204S	Pressure Vessel 4 elementi 4040*	
FVR41205S	Pressure Vessel 5 elementi 4040*	

* a richiesta



15.0

Membrane RO - NF - UF contenitori e accessori

MEMBRANE DA 8" END PORT 300 PSI

Codice	Descrizione	€
FVR8301E	Pressure Vessel 1 elemento 8040	
FVR8302E	Pressure Vessel 2 elementi 8040	
FVR8303E	Pressure Vessel 3 elementi 8040	
FVR8304E	Pressure Vessel 4 elementi 8040	
FVR8305E	Pressure Vessel 5 elementi 8040	
FVR8306E	Pressure Vessel 6 elementi 8040	
FVR8307E	Pressure Vessel 7 elementi 8040	
FVR8308E	Pressure Vessel 8 elementi 8040	

450 PSI

Codice	Descrizione	€
FVR8451E	Pressure Vessel 1 elemento 8040	
FVR8452E	Pressure Vessel 2 elementi 8040	
FVR8453E	Pressure Vessel 3 elementi 8040	
FVR8454E	Pressure Vessel 4 elementi 8040	
FVR8455E	Pressure Vessel 5 elementi 8040	
FVR8456E	Pressure Vessel 6 elementi 8040	
FVR8457E	Pressure Vessel 7 elementi 8040	
FVR8458E	Pressure Vessel 8 elementi 8040	

600 PSI

Codice	Descrizione	€
FVR8601E	Pressure Vessel 1 elemento 8040*	
FVR8602E	Pressure Vessel 2 elementi 8040*	
FVR8603E	Pressure Vessel 3 elementi 8040*	
FVR8604E	Pressure Vessel 4 elementi 8040*	
FVR8605E	Pressure Vessel 5 elementi 8040*	
FVR8606E	Pressure Vessel 6 elementi 8040*	
FVR8607E	Pressure Vessel 7 elementi 8040*	
FVR8608E	Pressure Vessel 8 elementi 8040*	

* a richiesta

1000 PSI

Codice	Descrizione	€
FVR81001E	Pressure Vessel 1 elemento 8040	
FVR81002E	Pressure Vessel 2 elementi 8040	
FVR81003E	Pressure Vessel 3 elementi 8040	
FVR81004E	Pressure Vessel 4 elementi 8040	
FVR81005E	Pressure Vessel 5 elementi 8040	
FVR81006E	Pressure Vessel 6 elementi 8040	
FVR81007E	Pressure Vessel 7 elementi 8040	
FVR81008E	Pressure Vessel 8 elementi 8040	

1200 PSI

Codice	Descrizione	€
FVR81201E	Pressure Vessel 1 elemento 8040*	
FVR81202E	Pressure Vessel 2 elementi 8040*	
FVR81203E	Pressure Vessel 3 elementi 8040*	
FVR81204E	Pressure Vessel 4 elementi 8040*	
FVR81205E	Pressure Vessel 5 elementi 8040*	
FVR81206E	Pressure Vessel 6 elementi 8040*	
FVR81207E	Pressure Vessel 7 elementi 8040*	
FVR81208E	Pressure Vessel 8 elementi 8040*	

* a richiesta



MEMBRANE DA 8" SIDE PORT

Vessel forniti con porte standard in posizioni 1-5. Disponibili su richiesta versioni con attacchi in posizioni diverse.

300 PSI

Codice	Descrizione	€
FVR8301S	Pressure Vessel 1 elemento 8040	
FVR8301S17D	Pressure Vessel 1 elementi 8040 D1D7-PP1"/32 UA	
FVR8302S	Pressure Vessel 2 elementi 8040	
FVR8303S	Pressure Vessel 3 elementi 8040	
FVR8304S	Pressure Vessel 4 elementi 8040	
FVR8305S	Pressure Vessel 5 elementi 8040	
FVR8306S	Pressure Vessel 6 elementi 8040	
FVR8307S	Pressure Vessel 7 elementi 8040	
FVR8308S	Pressure Vessel 8 elementi 8040	



450 PSI

Codice	Descrizione	€
FVR8451S	Pressure Vessel 1 elemento 8040	
FVR8451S17D	Pressure Vessel 1 elemento 8040 D1D7-PP1"/32 UA	
FVR8452S	Pressure Vessel 2 elementi 8040	
FVR8452S17D	Pressure Vessel 2 elementi 8040 D1D7-PP1"/32 UA	
FVR8453S	Pressure Vessel 3 elementi 8040	
FVR8453S17E	Pressure Vessel 3 elementi 8040 E1E7-PP1"/32 UA	
FVR8453S135E	Pressure Vessel 3 elementi 8040 E1E3E5-PP1"/32 UA	
FVR8454S	Pressure Vessel 4 elementi 8040	
FVR8454S17E	Pressure Vessel 4 elementi 8040 E1E7-PP1"/32 UA	
FVR8454S135E	Pressure Vessel 4 elementi 8040 E1E3E5-PP1"/32 UA	
FVR8455S	Pressure Vessel 5 elementi 8040	
FVR8456S	Pressure Vessel 6 elementi 8040	
FVR8457S	Pressure Vessel 7 elementi 8040	
FVR8458S	Pressure Vessel 8 elementi 8040	



600 PSI

Codice	Descrizione	€
FVR8601S	Pressure Vessel 1 elemento 8040*	
FVR8602S	Pressure Vessel 2 elementi 8040*	
FVR8603S	Pressure Vessel 3 elementi 8040*	
FVR8604S	Pressure Vessel 4 elementi 8040*	
FVR8605S	Pressure Vessel 5 elementi 8040*	
FVR8606S	Pressure Vessel 6 elementi 8040*	
FVR8607S	Pressure Vessel 7 elementi 8040*	
FVR8608S	Pressure Vessel 8 elementi 8040*	

* a richiesta

1000 PSI

Codice	Descrizione	€
FVR81001S	Pressure Vessel 1 elemento 8040	
FVR81002S	Pressure Vessel 2 elementi 8040	
FVR81003S	Pressure Vessel 3 elementi 8040	
FVR81004S	Pressure Vessel 4 elementi 8040	
FVR81005S	Pressure Vessel 5 elementi 8040	
FVR81006S	Pressure Vessel 6 elementi 8040	
FVR81007S	Pressure Vessel 7 elementi 8040	
FVR81008S	Pressure Vessel 8 elementi 8040	



1200 PSI

Codice	Descrizione	€
FVR81201S	Pressure Vessel 1 elemento 8040*	
FVR81202S	Pressure Vessel 2 elementi 8040*	
FVR81203S	Pressure Vessel 3 elementi 8040*	
FVR81204S	Pressure Vessel 4 elementi 8040*	
FVR81205S	Pressure Vessel 5 elementi 8040*	
FVR81206S	Pressure Vessel 6 elementi 8040*	
FVR81207S	Pressure Vessel 7 elementi 8040*	
FVR81208S	Pressure Vessel 8 elementi 8040*	

* a richiesta



ACCESSORI PER VESSEL IN VETRORESINA TRONCHETTI

Codice	Descrizione	€
OIO22591	Tronchetto Scanalato AISI 316 - 3/4" (26,7 x 45 mm)	
OIO22588	Tronchetto Scanalato AISI 316 - 1" (33,7 x 45 mm)	
OIO22590	Tronchetto Scanalato AISI 316 - 1"1/2 (48,3 x 60 mm)	
OIO22592	Tronchetto Scanalato AISI 316 - 2" (60,3 x 60 mm)	
OIO22594	Tronchetto Scanalato AISI 316 - 2"1/2 (73,0 x 90 mm)	
OIO22593	Tronchetto Scanalato AISI 316 - 3" (88,9 x 57 mm)	
OIO22595	Tronchetto Scanalato AISI 316 - 1"1/2 Filett. M (lg. 60 mm)	



GIUNTI SCANALATI 500 PSI

Codice	Descrizione	€
OIO22650	Giunto Scanalato 1"-500 PSI Cast-Iron Vern. (33,7 mm)	
OIO22651	Giunto Scanalato 1"1/4-500 PSI Cast-Iron Vern. (42,4 mm)	
OIO22652	Giunto Scanalato 1"1/2-500 PSI Cast-Iron Vern. (48,3 mm)	
OIO22653	Giunto Scanalato 2"-500 PSI Cast-Iron Vern. (60,3 mm)	
OIO22655	Giunto Scanalato 3" OD-500 PSI Cast-Iron Vern. (76,1 mm)	
OIO22656	Giunto Scanalato 3"-500 PSI Cast-Iron Vern. (88,9 mm)	



GIUNTI SCANALATI VICTAULIC 1000 PSI

Codice	Descrizione	€
OIO22640	Giunto 1" Vict. 77-1000 PSI Cast-Iron Vern. (33,7 mm)	
OIO22641	Giunto 1"1/4 Vict. 77-1000 PSI Cast-Iron Vern. (42,4 mm)	
OIO22642	Giunto 1"1/2 Vict. 77-1000 PSI Cast-Iron Vern. (48,3 mm)	
OIO22643	Giunto 2" Vict. 77-1000 PSI Cast-Iron Vern. (60,3 mm)	
OIO22644	Giunto 2"1/2 Vict. 77-1000 PSI Cast-Iron Vern. (73,0 mm)	
OIO226441	Giunto 3" OD Vict.77-1000 PSI Cast-Iron Vern. (76,1 mm)	
OIO22645	Giunto 3" Vict. 77-1000 PSI Cast-Iron Vern. (88,9 mm)	



RICAMBI

Codice	Descrizione	€
FV25000	FRP Kit tappo per vessel da 21/2" 300 psi 1/4" NPT	
FV25000/1	FRP Kit tappo per vessel da 21/2" 300 psi 1/4" Rc ISO 7/1	
FV40046	FRP Tappo per vessel da 4" D.C. 300PSI 1/2" x 1/2"Rc ISO 7/1	
FV40048	FRP Tappo per vessel da 4" SP 300/450PSI Side-Port 1/2"Rc ISO 7/1	
FV40050/1	FRP Tappo per vessel da 4" EP 300/450PSI 3/4" x 1/2"Rc ISO 7/1	
FV40050	FRP Tappo per vessel da 4" 300/450 psi 3/4" x 1/2" NPT	
FV40054	FRP O-ring grande per tappo 4" (90x5,3)	
FV40056	FRP Adattatore M/F per tappo 4" (4021)	
FV40058	FRP Segmento in acciaio blocca tappo 4" (4011)	
FV40060	FRP O-ring piccolo per tappo 4" (17x2,65)	
FV40062	FRP O-ring per adattatore M/F per tappo 4" (19x2,65)	
FV40064	FRP Fascia in acciaio inox per vessel 4" (4008)	
FV40066	FRP Vite M8x60 per tirante	
FV40068	FRP Sella per vessel 4" -4010	
FV40070	FRP T appo per vessel 4" 1000 psi (4068)	
FV40072	FRP O-ring (28,5x3,55) per connettore alimentaz. 1000psi	
FV40074	FRP Anello di blocco per connett.aliment.1000psi -4039	
FV40076	FRP Connettore alim/conc(4038) vessel 4" 1000psi	
FV40078	FRP Distanziale blocca tappo 4036 vessel 4" 1000psi	
FV40080	FRP Collare in alluminio 4036 per vessel 4" 1000psi	
FV40082	FRP Segmento in alluminio blocca tappo 4" 1000psi - 4024	
FV40084	FRP Connettore permeato 4022 per vessel 4" 1000psi	
FV40086	FRP T appo M12 per connettore permeato 4013	
FV40088	FRP Vite M6x10,3 per fissaggio segmenti	
FV40090	FRP O-ring 25x2,65 per connettore permeato	
FV40092	FRP Fascia in acciaio inox per vessel 4" (4008,2)	
FV40094	FRP Vite M6x25 per fissaggio tappi vessel 4" 1000psi	
FV800050	Kit sella e tiranti per vessel VTR 8"	
FV800054	FRP O-Ring per Vessel Ropv 190*5.3	
FV800055	FRP O-Ring per Vessel Ropv 36.5*3.55	
FV800058	FRP O-Ring per Vessel Ropv 47.5*3.55	
FV800063	FRP O-Ring per Vessel Ropv 23.6*2.65	
FV800071	FRP O-Ring per Vessel Ropv 58*2.65	
FV800082	Permeate Plug A8006 1" NPT M for End & Side Version	
FV800084	Permeate Union Adapter Kit 1" BS & Metric Style	
FV800110	Thrust Ring A8011.2	
FV800112	Thrust Ring A8011.4	
FV800619	Thrust Ring A8011.1	
FV800620	Thrust Ring side port 600-1000-1200 A8011.3	
FV800010	Adattatore per membrana da 8" tipo HYDRANAUTICS - 1,125"	
FV800011	Adattatore per membrana da 8" tipo BW30LE440 - 1,5"	
FV800618	Adattatore per membrana da 8" tipo 1,125" SW A8012.3	
FV800012	Adattatore per membrana da 8" tipo GE - 1,187"	
FV800014	Adattatore per membrana da 8" tipo cieco - 1,125"	
FV8000E	Kit tappo vessel 8" ROPV 300 psi end port completo	
FV80001S	Kit tappo vessel 8" ROPV 300 psi side port completo	
FV8001E	Kit tappo vessel 8" ROPV 450 psi end port completo	
FV80002S	Kit tappo vessel 8" ROPV 450 psi side port completo	
FV8003E	Kit tappo vessel 8" ROPV 1000 psi end port completo	
FV80004S	Kit tappo vessel 8" ROPV 1000 psi side port completo	

15.3 VESSEL IN AISI 316L PER MEMBRANE MEMBRANE DA 2" 1/2

250 PSI TAPPI IN MOPLEN

Codice	Descrizione	€
OIO22600	Vessel inox per membrane 2514	
OIO22610	Vessel inox per membrane 2521	
OIO22620	Vessel inox per membrane 2540	



Codice	n° elementi	Lunghezza L mm	Ø mm	Attacchi in	Attacchi concentrato	Attacchi permeato
OIO22600	1	405	70	1/4" BSP F	1/4" BSP F	1/4" BSP F
OIO22610	1	585	70	1/4" BSP F	1/4" BSP F	1/4" BSP F
OIO22620	1	1070	70	1/4" BSP F	1/4" BSP F	1/4" BSP F

MEMBRANE DA 4"

250 PSI TAPPI IN MOPLEN

Codice	Descrizione	€
OIO22110	Vessel inox per membrane 4021	
OIO22120	Vessel inox 1 elemento per membrane 4040	
OIO22130	Vessel inox 2 elementi per membrane 4040	
OIO22140	Vessel inox 3 elementi per membrane 4040	
OIO22150	Vessel inox 4 elementi per membrane 4040	
OIO22160	Vessel inox 5 elementi per membrane 4040	



Codice	n° elementi	Lunghezza L mm	Ø mm	Attacchi in	Attacchi concentrato	Attacchi permeato
OIO22110	1	640	106	1/2" BSP F	1/2" BSP F	1/2" BSP F
OIO22120	1	1085	106	1/2" BSP F	3/8" BSP F	1/2" BSP F
OIO22130	2	2105	106	1/2" BSP F	3/8" BSP F	1/2" BSP F
OIO22140	3	3125	106	1/2" BSP F	3/8" BSP F	1/2" BSP F
OIO22150	4	4140	106	1/2" BSP F	3/8" BSP F	1/2" BSP F
OIO22160	5	5155	106	1/2" BSP F	3/8" BSP F	1/2" BSP F

250 PSI CON MORSETTO E TAPPI STAMPATI

Codice	Descrizione	€
OIO22165	Vessel inox per membrane 4021	
OIO22170	Vessel inox 1 elemento per membrane 4040	
OIO22180	Vessel inox 2 elementi per membrane 4040	



Codice	n° elementi	Lunghezza L mm	Ø mm	Attacchi in	Attacchi concentrato	Attacchi permeato
OIO22165	1	640	106	1/2" BSP F	1/2" BSP F	1/2" BSP F
OIO22170	1	1085	106	1/2" BSP F	1/2" BSP F	1/2" BSP F
OIO22180	2	2105	106	1/2" BSP F	1/2" BSP F	1/2" BSP F

600 PSI CON TAPPI IN AISI 316L

Codice	Descrizione	€
OIO22109	Vessel inox 1 elemento per membrane 4021	
OIO22220	Vessel inox 1 elemento per membrane 4040	
OIO22230	Vessel inox 2 elementi per membrane 4040	
OIO22240	Vessel inox 3 elementi per membrane 4040	



Codice	n° elementi	Lunghezza L mm	Ø mm	Attacchi in	Attacchi concentrato	Attacchi permeato
OIO22109	1	605	106	1/2" BSP F	1/2" BSP F	1/2" BSP F
OIO22220	1	1088	106	1/2" BSP F	1/2" BSP F	1/2" BSP F
OIO22230	2	2105	106	1/2" BSP F	1/2" BSP F	1/2" BSP F
OIO22240	3	3122	106	1/2" BSP F	1/2" BSP F	1/2" BSP F

1000 PSI SIDE PORT 180° VICTAULIC

Codice	Descrizione	€
OIO22320	Vessel inox 1 elemento per membrane 4040	
OIO22330	Vessel inox 2 elementi per membrane 4040	
OIO22340	Vessel inox 3 elementi per membrane 4040	



Codice	n° elementi	Lunghezza L mm	Attacchi concentrato	Attacchi permeato
OIO22320	1	1150	3/4" Vict.	3/4" Vict.
OIO22330	2	2167	3/4" Vict.	3/4" Vict.
OIO22340	3	3183	3/4" Vict.	3/4" Vict.

400 PSI END PORT VICTAULIC 1" 1/2

Codice	Descrizione	€
OIO22420	Vessel inox 1 elemento per membrane 8040	
OIO22430	Vessel inox 2 elementi per membrane 8040	
OIO22440	Vessel inox 3 elementi per membrane 8040	
OIO22450	Vessel inox 4 elementi per membrane 8040	
OIO22460	Vessel inox 5 elementi per membrane 8040	
OIO22470	Vessel inox 6 elementi per membrane 8040	



Codice	n° elementi	Lunghezza L mm	Attacchi concentrato	Attacchi permeato
OIO22420	1	1190	1" 1/2 Vict.	1" 1/2 Vict.
OIO22430	2	2210	1" 1/2 Vict.	1" 1/2 Vict.
OIO22440	3	3230	1" 1/2 Vict.	1" 1/2 Vict.
OIO22450	4	4240	1" 1/2 Vict.	1" 1/2 Vict.
OIO22460	5	5260	1" 1/2 Vict.	1" 1/2 Vict.
OIO22470	6	6275	1" 1/2 Vict.	1" 1/2 Vict.

15.0

Membrane RO - NF - UF contenitori e accessori

400 PSI SIDE PORT VICTAULIC 1" 1/2

Codice	Descrizione	€
OIO22520	Vessel inox 1 elemento per membrane 8040	
OIO22530	Vessel inox 2 elementi per membrane 8040	
OIO22540	Vessel inox 3 elementi per membrane 8040	
OIO22550	Vessel inox 4 elementi per membrane 8040	
OIO22560	Vessel inox 5 elementi per membrane 8040	
OIO22570	Vessel inox 6 elementi per membrane 8040	



Codice	n° elementi	Lunghezza L mm	Attacchi concentrato	Attacchi permeato
OIO22520	1	1360	1" 1/2 Vict.	1" 1/2 Vict.
OIO22530	2	2375	1" 1/2 Vict.	1" 1/2 Vict.
OIO22540	3	3393	1" 1/2 Vict.	1" 1/2 Vict.
OIO22550	4	4415	1" 1/2 Vict.	1" 1/2 Vict.
OIO22560	5	5430	1" 1/2 Vict.	1" 1/2 Vict.
OIO22570	6	6450	1" 1/2 Vict.	1" 1/2 Vict.

15.0

Membrane RO - NF - UF contenitori e accessori

RICAMBI PER VESSEL PER VESSEL 2" 1/2

Codice	Descrizione	€
OIO22111	Tappo 2"1/2 PP completo di o-ring 1 foro	
OIO22112	Tappo 2"1/2 PP completo di o-ring 2 fori	
OIO22113	O-ring 162 per tappo 2"1/2	
OIO22114	O-ring 3075 permeato per tappo 2"1/2	
OIO22115	Seeger Dacromet 2"1/2	

PER VESSEL 4"

Codice	Descrizione	€
OIO22118	Tappo 4" 1 foro per vesselPVC 4003	
OIO22119	Tappo 4" 2 fori per vesselPVC 4004	
OIO22121	Tappo 4" PP completo di o-ring 1 foro	
OIO22122	Tappo 4" PP completo di o-ring 2 fori	
OIO22123	O-ring 6362 per tappo 4"	
OIO22124	O-ring 3075 permeato per tappo 4"	
OIO22125	Seeger Dacromet 4"	
OIO22126	Kit selle e tiranti per vessel 4"	
OIO22127	Adattatore tappo membrana PP Filmtec per vessel 4" 1000 PSI	
OIO22128	Interconnettore PP Filmtec	
OIO22129	Spiral ring inox 4"	
OIO22131	Settori inox 4"	
OIO22132	Viti M8x16 per settori inox 4"	
OIO22146	Tappo 4" inox completo di o-ring 1 foro	
OIO22147	Tappo 4" inox completo di o-ring 2 fori	

PER VESSEL 8"

Codice	Descrizione	€
OIO22133	Kit selle e tiranti per vessel 8"	
OIO22134	Kit settori chiusura per vessel 8"	
OIO22135	Viti M8x16 per settori inox 8"	
OIO22136	Adattatore tappo membrana PP Filmtec per vessel 8"	
OIO22137	Prolunga PP per vessel 8" side port	
OIO22138	Anella di contrasto in PVC per vessel 8" end port	
OIO22139	Anella di contrasto in acciaio per vessel 8" side port	
OIO22141	O-ring 235 per tappo 8"	
OIO22142	O-ring 4131 permeato per tappo 8"	
OIO22143	O-ring 4125 per adattatore tappo membrana BW LE	
OIO22144	O-ring 132 per adattatore tappo membrana BW 400	
OIO22145	Tappo 8" inox completo di o-ring	

15.0

Membrane RO - NF - UF contenitori e accessori

15.4 VESSEL IN MATERIALE PLASTICO PER MEMBRANE

VESSEL IN MATERIALE PLASTICO

PER MEMBRANE 1812 150 PSI

VENDIBILE IN CONFEZIONI DA 20 PZ

Codice	Descrizione	€
--------	-------------	---

OI022000	Vessel contenitore in plastica per membrana 1812 150 PSI	
----------	--	--



PER MEMBRANE 3012

Codice	Descrizione	€
--------	-------------	---

OI022002/2	Vessel contenitore 150 PSI in plastica per membrana 3012 ASPRING	
------------	--	--



OI021830	Adattatore Ø21 x Ø17 per codolo membrane 3"	
----------	---	--



PER MEMBRANE 3208 & 3308

Codice	Descrizione	€
--------	-------------	---

OI022005	Vessel contenitore in plastica Ametec 10" Blue 3/4 per membrana N/F N3208	
----------	---	--



15.0

Membrane RO - NF - UF contenitori e accessori







16.0

**Resine a scambio
ionico, materiali filtranti
e prodotti chimici**

16.1 RESINE SCAMBIATRICI 398

PURESOF 398

CATIONICA FORTE	398
LETTO MISTO	398
SELETTIVA PER NITRATI	398

LANXESS 398

CATIONICA FORTE	398
-----------------	-----

PUROLITE 398

RESINA CATIONICA FORTE	398
RESINA CATIONICA FORTE PER DEMINERALIZZAZIONE	398
RESINA CARBOSSILICA	398
RESINA A LETTO MISTO	399
RESINA ANIONICA DEBOLE PER DEMINERALIZZAZIONE	399
RESINA ANIONICA FORTE PER DEMINERALIZZAZIONE	399
RESINE SELETTIVE	399

JACOBI 399

RESINA CATIONICA FORTE	399
RESINA CARBOSSILICA	399

16.2 MATERIALI FILTRANTI 400

MATERIALI FILTRANTI	400
MATERIALI ASSORBENTI	400
MATERIALI CATALIZZATORI	400
MATERIALI REMINERALIZZANTI	400

16.3 PRODOTTI CHIMICI 401

PRODOTTI AVISTA PER MEMBRANE 401

ANTINCROSTANTIS 401

VITEC 1000	402
VITEC 2000	402
VITEC 3000	402
VITEC 4000	402
VITEC 5000	402
VITEC 7000	402

BIOCIDI	403
ROCIDE DB5	403
ROCIDE DB20	403
ROCIDE IS2	403
ROCIDE LC	403
ROCIDE SC	403
CLEANER	404
PRODOTTI WATERLINE PER MEMBRANE	405
ANTINCROSTANTI	405
PRODOTTI WATERLINE PER IL TRATTAMENTO ACQUA	405



16.1 RESINE SCAMBIATRICI PURESOFT CATIONICA FORTE

Codice	Descrizione	€
MF300060/cl	Resina cationica forte per addolcimento PURESOFT C107 FG	
MF300061/cl	Resina cationica forte per addolcimento PURESOFT PLUS C108 FG	
MF300030/cl	Resina cationica forte macroporosa Na+	

LETTO MISTO

Codice	Descrizione	€
MF300081/cl	Resina letto misto demineralizzazione viraggio di colore MB3	
MF300082/cl	Resina letto misto MB 82 NVC MB-2 no viraggio di colore	

SELETTIVA PER NITRATI

Codice	Descrizione	€
MF300050/cl	Resina anionica selettiva per Nitrati NO3	

LANXESS CATIONICA FORTE



Codice	Descrizione	€
MF300061	Resina cationica forte monosfera per addolcimento Lewatit S1567, in sacchi da 25 lt	

PUROLITE RESINA CATIONICA FORTE



Codice	Descrizione	€
MF300060/p	Resina cationica forte per addolcimento Purolite C100E	
MF300060/Ag	Resina cationica forte per addolcimento Purolite C100E Ag	
MF300059	Resina cationica forte per addolcimento Purolite SST-60 per Ca Mg Fe Mn	
MF300030/p	Resina macroporosa Purolite C150	
MF300063	Resina cationica a viraggio colore Purolite C100EVC	
MF300061/p	Resina cationica forte Purolite PFC100E	

RESINA CATIONICA FORTE PER DEMINERALIZZAZIONE

Codice	Descrizione	€
MF300060H+	Resina cationica forte Purolite C100MBH	
MF300031/p	Resina cationica forte macroporosa Purolite C150MBH	

RESINA CARBOSSILICA

Codice	Descrizione	€
MF300034/p	Resina cationica carbossilica Purolite C104 PLUS	
MF300035/P	Resina carbossilica Purolite C107E/4752	

RESINA A LETTO MISTO

Codice	Descrizione	€
MF300081	Resina letto misto a viraggio colore Purolite MB400IND	
MF300082/p	Resina letto misto Purolite MB400	

RESINA ANIONICA DEBOLE PER DEMINERALIZZAZIONE

Codice	Descrizione	€
MF300041/p	Resina anionica debole Purolite A100	
MF300071/p	Resina anionica debole macroporosa Purolite A103S	
MF300070/p	Resina anionica debole macroporosa Purolite A103	

RESINA ANIONICA FORTE PER DEMINERALIZZAZIONE

Codice	Descrizione	€
MF300040/P	Resina anionica forte Purolite A200 tipo II	
MF300044/P	Resina anionica forte Purolite A200MBOH tipo II	
MF300043/P	Resina anionica forte macroporosa Purolite A500 tipo I	
MF300045/p	Resina anionica forte macroporosa Purolite A510 tipo II	

RESINE SELETTIVE

Codice	Descrizione	€
MF300033/p	Resina chelante per rimozione boro Purolite S108	
MF300036/p	Resina chelante per metalli pesanti Purolite S930 PLUS	
MF300050/P	Resina selettiva per nitrati Purolite A520E	
MF300055	Resina selettiva per arsenico Purolite Ferrix 33	

JACOBI RESINA CATIONICA FORTE



Codice	Descrizione	€
MF300060/J	Resina cationica forte Resinex KW-8	

RESINA CARBOSSILICA

Codice	Descrizione	€
MF300035/J	Resina carbossilica KW-Na	

16.2 MATERIALI FILTRANTI

MATERIALI FILTRANTI



Codice	Descrizione	€
MF300140	Antracite per filtrazione con granulometria 0.8x1.6 in sacchi da 25 Kg	
22950790	Sabbia quarzifera microperlata con granulometria 0.4x0.8, in sacchi da 25 Kg	
22950797	Sabbia quarzifera microperlata con granulometria 0.7x1.2, in sacchi da 25 Kg	
22950791	Sabbia quarzifera microperlata con granulometria 1x3, in sacchi da 25 Kg	
22950792	Sabbia quarzifera microperlata con granulometria 3x5, in sacchi da 25 Kg	
22950796	Quarzite con granulometria 10x18, in sacchi da 25 Kg	
MF300130	Quarzite naturale 3,15 x 5,6 Norma DIN in sacchi da 25 kg	
MF300011	Filter-Ag Plus, in sacchi da 28 lt	
22950795	Zelbrite, filtrante attivo naturale, in sacchi da 15 Kg	

MATERIALI ASSORBENTI

Codice	Descrizione	€
MF300000	Carbone attivo granulare vegetale 8x30 mesh in sacchi da 25 Kg	
MF300002	Carbone attivo granulare minerale 8x30 mesh in sacchi da 25 Kg	
MF300000A	Carbone attivo granulare con argento in sacchi da 25 Kg	

MATERIALI CATALIZZATORI



Codice	Descrizione	€
MF300010	Materiale catalitico deferrizzante BIRM, in sacchi da 28 lt	
MF300015	Biossido di manganese (Pirolusite), in sacchi da 25 Kg	
MF300020	Zeolite al manganese Greensand Plus, in sacchi da 14 lt	

MATERIALI REMINERALIZZANTI

Codice	Descrizione	€
MF300185	WATER - CALCIT dolomite calcinata in sfere, in sacchi da 25 Kg	

16.3 PRODOTTI CHIMICI PRODOTTI AVISTA PER MEMBRANE ANTINCROSTANTIS



EFFICACI CONTRO

NOME PRODOTTO	INCOSTRAZIONE						FERRO	COLLOIDI E LIMO	SILICE	CC*
	CaCO ₃	CaSO ₄	SrSO ₄	CaPO ₄	BaSO ₄	MgOH				
Vitec 1000	●									
Vitec 2000	●	●	●	●	●		●	●		
Vitec 3000	●	●	●		●			●	●	
Vitec 4000	●	●	●		●		●	●		
Vitec 5000	●	●	●		●			●	●	
Vitec 5100	●	●	●		●			●	●	
Vitec 7000	●	●	●		●			●	●	

CC*: compatibile con il coagulante

● : Efficace

● : Ottimale

APPLICAZIONE	PRODOTTO VITEC IDONEO PER L'APPLICAZIONE					
	2000	3000	4000	5000	5100	7000
Acque di pozzo	●	●		●	●	
Acque di mare aperto		●		●	●	
Acque di acquedotto		●		●	●	
Acque salmastre di superficie BWRO	●	●		●	●	
Effluente trattato	●	●		●	●	
Acqua di scarico	●	●				
Acqua salmastra o di mare contenente molta silice			●			
Acqua con solfati elevati						●
Acqua con pH elevato	●					

● : Efficace

● : Ottimale

VITEC 1000

Codice	Descrizione	€
MFAV10001	Antiscalant Avista Vitec 1000 - Confezione da 250 Kg	
MFAV10002	Antiscalant Avista Vitec 1000 - Confezione da 1250 Kg	

VITEC 2000

Codice	Descrizione	€
MFAV20001	Antiscalant Avista Vitec 2000 - Confezione da 23 Kg	
MFAV20002	Antiscalant Avista Vitec 2000 - Confezione da 230 Kg	
MFAV20003	Antiscalant Avista Vitec 2000 - Confezione da 1100 Kg	

VITEC 3000

Codice	Descrizione	€
MFAV30001	Antiscalant Avista Vitec 3000 - Confezione da 23 Kg	
MFAV30002	Antiscalant Avista Vitec 3000 - Confezione da 230 Kg	
MFAV30003	Antiscalant Avista Vitec 3000 - Confezione da 1100 Kg	

VITEC 4000

Codice	Descrizione	€
MFAV40001	Antiscalant Avista Vitec 4000 - Confezione da 23 Kg	
MFAV40002	Antiscalant Avista Vitec 4000 - Confezione da 230 Kg	
MFAV40003	Antiscalant Avista Vitec 4000 - Confezione da 1100 Kg	

VITEC 5000

Codice	Descrizione	€
MFAV51001	Antiscalant Avista Vitec 5100 - Confezione da 23 Kg	
MFAV51002	Antiscalant Avista Vitec 5100 - Confezione da 230 Kg	
MFAV51003	Antiscalant Avista Vitec 5100 - Confezione da 1100 Kg	

VITEC 7000

Codice	Descrizione	€
MFAV70001	Antiscalant Avista Vitec 7000 - Confezione da 23 Kg	
MFAV70002	Antiscalant Avista Vitec 7000 - Confezione da 230 Kg	
MFAV70003	Antiscalant Avista Vitec 7000 - Confezione da 1100 Kg	

BIOCIDI

NOME PRODOTTO	EFFICACI CONTRO				TIPO DOSAGGIO		COMPATIBILITA' MEMBRANE
	Batteri	Funghi	Alghe	CIP	Continuo	Shock	
Vitec 1000	●	●	●	●		●	●
Vitec 2000	●	●	●	●		●	●
Vitec 3000	●	●	●		●		●

● : Efficace

● : Ottimale

ROCID E DB5

Codice	Descrizione	€
MFABDB51	Biocide Avista ROcide DB5 - Confezione da 20 Kg	
MFABDB52	Biocide Avista ROcide DB5 - Confezione da 227 Kg	
MFABDB53	Biocide Avista ROcide DB5 - Confezione da 1090 Kg	

ROCID E DB20

Codice	Descrizione	€
MFABDB201	Biocide Avista ROcide DB20 - Confezione da 20 Kg	
MFABDB202	Biocide Avista ROcide DB20 - Confezione da 227 Kg	
MFABDB203	Biocide Avista ROcide DB20 - Confezione da 1200 Kg	

ROCID E IS2

Codice	Descrizione	€
MFABIS21	Biocide Avista ROcide IS2 - Confezione da 25 Kg	
MFABIS22	Biocide Avista ROcide IS2 - Confezione da 200 Kg	

ROCID E LC

Codice	Descrizione	€
MFABLC1	Biocide Avista ROcide LC - Confezione da 20 Kg	
MFABLC2	Biocide Avista ROcide LC - Confezione da 200 Kg	

ROCID E SC

Codice	Descrizione	€
MFABSC1	Biocide Avista ROcide SC - Confezione da 20 Kg	

CLEANER

16.0

Resine a scambio ionico, materiali filtranti e prodotti chimici

NOME PRODOTTO	TIPO DI SPORCAMENTO							
	Membrane in Poliammide	Membrane in Acetato di cellulosa	METALLI	INCROSTAZIONI		LIMO	SOSTANZE ORGANICHE	
			Ferro, manganese e alluminio	Carbonato di calcio	Solfato		Non biologiche	Biologiche
RoClean L102	●	●						●
RoClean L211	●				●	●	●	●
RoClean L212	●					●	●	●
RoClean L403	●	●	●	●				
RoClean L404	●	●	●	●				
RoClean L607		●				●	●	●
RoClean L811	●				●			
RoClean L111	●				●	●	●	●
RoClean L112	●					●	●	●
RoClean L303	●	●	●	●				
RoClean L507		●				●	●	●
RoClean L703	●	●	●					
RoClean L911	●					●	●	●

● : Efficace
● : Ottimale

Codice	Descrizione	€
MFACL4031	Cleaner Liq Acid Avista L403 - Confezione da 20 Kg	
MFACL4041	Cleaner Liq Acid Avista L404 - Confezione da 20 Kg	
MFACL2111	Cleaner Liq Basic Avista L211 - Confezione da 20 Kg	
MFACL2112	Cleaner Liq Basic Avista L212 - Confezione da 20 Kg	
MFACL2113	Cleaner Liq Basic Avista L811 - Confezione da 20 Kg	
MFACL2114	Cleaner Liq Basic Avista L911 - Confezione da 20 Kg	
MFACP3031	Cleaner Powd Acid Avista P303 - Confezione da 20 Kg	
MFACP7031	Cleaner Powd Acid Avista P703 - Confezione da 20 Kg	
MFACP1121	Cleaner Powd Basic Avista P112 - Confezione da 20 Kg	
MFACP9111	Cleaner Powd Basic Avista P911 - Confezione da 20 Kg	
MFACP1111	Cleaner Powd Basic Avista P111 - Confezione da 20 Kg	
MFACL6071	Cleaner Liq Neut Avista L607 - Confezione da 20 Kg	

PRODOTTI WATERLINE PER MEMBRANE

ANTINCROSTANTI

Codice	Descrizione	€
MF300304	Prodotto antiscalante AF 100 RO certificazione alimentare, tanica da 25 Kg	
MF300314	Prodotto antiscalante per silice AF 750 tanica da 25 Kg	

PRODOTTI WATERLINE PER IL TRATTAMENTO ACQUA

Codice	Descrizione	€
MF300170	Permanganato di potassio, in secchi da 25 Kg	
MF300318	Battericida sanitizzante Saniter LP 15 (indicato contro la Legionella Pneumophila), tanica da 25 Kg	
0502641	Prodotto deossigenante anticorrosivo per caldaie Vaporsan 522, tanica da 25 Kg	
0502643	Prodotto dealcalinizzante antincrostante per caldaie Polival GV, tanica da 25 Kg	
MF300100	Polifosfato in polvere per dosatori proporzionali, in scatola da 18 Kg	
MF300112W	Polifosfato in cristalli trasparenti medi, in scatola da 25 Kg	
MF300113	Polifosfato in cristalli trasparenti medi, in scatola da 1 Kg	
20300200	Water Ipoclor L, Ipoclorito di Sodio liquido 13-16%, tanica da 30 Kg	
20300282	Water Polifos, Polifosfato di Sodio liquido, tanica da 25 Kg	
20300283	Water Polifos, Polifosfato di Sodio liquido, tanica da 10 Kg	





17.0

Raccorderia in plastica

17.1 RACCORDERIA IN PLASTICA JOHN GUEST

410

SERIE PM RACCORDI IN RESINA ACETALICA 410

TERMINALE DRITTO FILETTATURA CONICA BSP	410
TERMINALE DRITTO FILETTATURA CILINDRICA BSP	410
RIDUZIONE INTERMEDIA DRITTA	411
INTERMEDIO A GOMITO	411
INTERMEDIO DRITTO	411
RIDUZIONE INTERMEDIA A GOMITO	411
GOMITO CON CODOLO	412
INTERMEDIO A T	412
RIDUZIONE	412
RIDUZIONE A T	412
PASSAPARETE	413
TERMINALE CON CODOLO FILETTATURA CILINDRICA BSP	413
GOMITO FILETTATO NPTF	413
TERMINALE CON CODOLO FILETTATURA CONICA BSP	413
INTERMEDIO A Y	414
CODOLO PORTAGOMMA	414
TERMINALE DRITTO FEMMINA FILETTATO	414
GOMITO AD ANGOLO	414
TAPPO	414

SERIE PI PER TUBI IN POLLICI 415

TERMINALE DRITTO FILETTO CONICO BSP	415
TERMINALE DRITTO FILETTO CILINDRICO BSP	415
TERMINALE DRITTO FILETTO NPT	415
TERMINALE DRITTO FILETTO WHITWORTH	416
TERMINALE DIRITTO TIPO AMERICAN "FLARE"	416
INTERMEDIO DRITTO	416
RIDUZIONE INTERMEDIA DRITTA	416
INTERMEDIO A GOMITO	417
RIDUZIONE INTERMEDIA A GOMITO	417
RIDUZIONE A T	417
GOMITO CON CODOLO	417
GOMITO FILETTATO	417
INTERMEDIO A T	418
TERMINALE DIRITTO FEMMINA FILETTO CILINDRICO ESTREMITÀ PIATTA	418
TERMINALE DIRITTO FEMMINA FILETTO CILINDRICO ESTREMITÀ A CONO	418
TERMINALE DIRITTO FILETTO BRITISH WHITWORTH	418

TERMINALE DIRITTO FEMMINA FILETTO UNS	418
TERMINALE DIRITTO FEMMINA FILETTO NPTF	418
TERMINALE DIRITTO FEMMINA TIPO AMERICAN "FLARE"	419
TERMINALE DRITTO FEMMINA BSP	419
TERMINALE DRITTO FILETTO UNS	419
INTERMEDIO A 3 VIE	419
INTERMEDIO A Y	419
INTERMEDIO A Y RIDOTTO	419
PASSARETE	419
PASSARETE RIDOTTO	419
TERMINALE CON CODOLO FILETTO BSPT	420
TERMINALE CON CODOLO FILETTO BSP	420
TERMINALE CON CODOLO FILETTO NPT	420
TERMINALE CON CODOLO FILETTO WHITWORTH	420
PORTAGOMMA CON CODOLO	421
GOMITO PORTAGOMMA CON CODOLO	421
RIDUZIONE PICCOLO-GRANDE	421
RIDUZIONE A CODOLO	421
INTERMEDIO A CROCE	421
GOMITO PER VALVOLE EROGAZIONE	422
CODOLO PER VALVOLE EROGAZIONE	422
PIEGA Ø40	422
CURVA A U	422
TAPPO	422
TERMINALE CIECO	422
REGOLAZIONE	423
REGOLATORE DI FLUSSO	423
REGOLATORE DI FLUSSO CON MANOPOLA	423
ACCESSORI	424
ADATTATORI	424
INTERMEDIATE BALL	424
VALVOLA DI NON RITORNO	424
CURVA PIEGATUBO	424
SET CHIAVI COLLETTO	424
CLIP BLOCCA PINZETTA	425
COPRICOLLETTO	425
INSERTO PER TUBO	425
TAGLIATUBI	425

17.1 RACCORDERIA IN PLASTICA JOHN GUEST

SERIE PM RACCORDI IN RESINA ACETALICA

Tutti gli articoli vengono venduti nella confezione originale con la quantità originale presente nell'imballo.

TERMINALE DRITTO FILETTATURA CONICA BSP

Codice	Tubo Ø mm	Filetto BSP	€
PM010401E	4	1/8"	
PM010402E	4	1/4"	
PM010601E	6	1/8"	
PM010602E	6	1/4"	
PM010801E	8	1/8"	
PM010802E	8	1/4"	
PM010803E	8	3/8"	
PM011002E	10	1/4"	
PM011003E	10	3/8"	
PM011004E	10	1/2"	
PM011203E	12	3/8"	
PM011204E	12	1/2"	



TERMINALE DRITTO FILETTATURA CILINDRICA BSP

Codice	Tubo Ø mm	Filetto BSP	€
PM010411E	4	1/8"	
PM010412E	4	1/4"	
PM010611E	6	1/8"	
PM010612E	6	1/4"	
PM010811E	8	1/8"	
PM010812E	8	1/4"	
PM010813E	8	3/8"	
PM011012E	10	1/4"	
PM011013E	10	3/8"	
PM011014E	10	1/2"	
PM011213E	12	3/8"	
PM011214E	12	1/2"	
PM011514E	15	1/2"	
PM011516E	15	3/4"	
PM011814E	18	1/2"	
PM012216E	22	3/4"	



RIDUZIONE INTERMEDIA DRITTA

Codice	Tubo Ø mm	Tubo Ø mm	€
PM200604E	4	6	
PM200804E	4	8	
PM200806E	6	8	
PM201004E	4	10	
PM201006E	6	10	
PM201008E	8	10	
PM201208E	8	12	
PM201210E	10	12	



INTERMEDIO A GOMITO

Codice	Tubo Ø mm	€
PM0304E	4	
PM0306E	6	
PM0308E	8	
PM0310E	10	
PM0312E	12	
PM0315E	15	
PM0318E	18	
PM0322E	22	
PM0328E	28	



INTERMEDIO DRITTO

Codice	Tubo Ø mm	€
PM0404E	4	
PM0406E	6	
PM0408E	8	
PM0410E	10	
PM0412E	12	
PM0415E	15	
PM0418E	18	
PM0422E	22	
PM0428E	28	



RIDUZIONE INTERMEDIA A GOMITO

Codice	Tubo Ø mm	Tubo Ø mm	€
PM210604E	4	6	
PM210804E	4	8	
PM210806E	6	8	
PM211004E	4	10	
PM211006E	6	10	
PM211008E	8	10	
PM211208E	8	12	
PM211210E	10	12	



170

Raccorderia in plastica

GOMITO CON CODOLO

Codice	Tubo Ø mm	Tubo Ø mm	€
PM220404E	4	4	
PM220606E	6	6	
PM220808E	8	8	
PM221010E	10	10	
PM221212E	12	12	
PM221515E	15	15	
PM221818E	18	18	
PM222222E	22	22	



INTERMEDIO A T

Codice	Tubo Ø mm	€
PM0204E	4	
PM0206E	6	
PM0208E	8	
PM0210E	10	
PM0212E	12	
PM0215E	15	
PM0218E	18	
PM0222E	22	
PM0228E	28	



RIDUZIONE

Codice	Codolo Ø mm	Tubo Ø mm	€
PM060604E	6	4	
PM060605E	6	5	
PM060804E	8	4	
PM060805E	8	5	
PM060806E	8	6	
PM061006E	10	6	
PM061008E	10	8	
PM061208E	12	8	
PM061210E	12	10	
PM061510E	15	10	
PM061512E	15	12	
PM061815E	18	15	
PM062215E	22	15	
PM062218E	22	18	



RIDUZIONE A T

Codice	Tubo laterale Ø mm	Tubo centrale Ø mm	€
PM3018AE	18	15	
PM3022AE	22	15	



PASSAPARETE

Codice	Tubo Ø mm	€
PM1204E	4	
PM1206E	6	
PM1208E	8	
PM1210E	10	
PM1212E	12	



TERMINALE CON CODOLO FILETTATURA CILINDRICA BSP

Codice	Codolo Ø mm	Filetto BSP	€
PM050411E	4	1/8"	
PM050412E	4	1/4"	
PM050611E	6	1/8"	
PM050612E	6	1/4"	
PM050811E	8	1/8"	
PM050812E	8	1/4"	
PM050813E	8	3/8"	
PM051012E	10	1/4"	
PM051013E	10	3/8"	
PM051014E	10	1/2"	
PM051213E	12	3/8"	
PM051214E	12	1/2"	
PM051513E	15	3/8"	
PM051514E	15	1/2"	
PM051814E	18	1/2"	
PM052214E	22	1/2"	
PM052216E	22	3/4"	



GOMITO FILETTATO NPTF

Codice	Filetto NPTF	Tubo Ø mm	€
PM480621E	1/8"	6	
PM480622E	1/4"	6	
PM480623E	3/8"	6	



TERMINALE CON CODOLO FILETTATURA CONICA BSP

Codice	Codolo Ø mm	Filetto BSP	€
PM050401E	4	1/8"	
PM050601E	6	1/8"	
PM050801E	8	1/8"	
PM051002E	10	1/4"	
PM051003E	10	3/8"	
PM051004E	10	1/2"	
PM051203E	12	3/8"	
PM051204E	12	1/2"	



INTERMEDIO A Y

Codice	Tubo Ø mm	€
PM2304E	4	
RM2306E	6	
RM2308E	8	
PM2310E	10	
RM2312E	12	



CODOLO PORTAGOMMA

Codice	Codolo Ø mm	Tubo interno Ø mm	€
PM250604E	6	4	
PM250806E	8	6	
PM251008E	10	8	



TERMINALE DRITTO FEMMINA FILETTATO

Codice	Codolo Ø mm	Filetto	€
PM450411E	4	1/8" BSP	
PM450611E	6	1/8" BSP	
PM450612E	6	1/4" BSP	
PM450812E	8	1/4" BSP	
PM450813E	8	3/8" BSP	
PM4508C5S	5/16"	1/2"-16 UNS	
PM4508F4S	5/16"	1/4" NPTF	
PM451015FE	10	5/8" BSP	



GOMITO AD ANGOLO

Codice	Tubo Ø mm	€
NC657	8	



TAPPO

Codice	Codolo Ø mm	€
PM0804R	4	
PM0805R	5	
PM0806R	6	
PM0808R	8	
PM0810R	10	
PM0812R	12	
PM0815R	15	
PM0818R	18	
PM0822R	22	



SERIE PI PER TUBI IN POLLICI

Tutti gli articoli vengono venduti nella confezione originale con la quantità originale presente nell'imballo.

TERMINALE DRITTO FILETTO CONICO BSP

Codice	Tubo Ø mm	Filetto BSP	€
PM010401S	5/32"	1/8"	
PM010402S	5/32"	1/4"	
PI010601S	3/16"	1/8"	
PI010602S	3/16"	1/4"	
PI010801S	1/4"	1/8"	
PI010802S	1/4"	1/4"	
PM010801S	5/16"	1/8"	
PM010802S	5/16"	1/4"	
PM010803S	5/16"	3/8"	
PI011202S	3/8"	1/4"	
PI011203S	3/8"	3/8"	
PI011603S	1/2"	3/8"	
PI011604S	1/2"	1/2"	



TERMINALE DRITTO FILETTO CILINDRICO BSP

Codice	Tubo Ø mm	Filetto BSP	€
PI010812S	1/4"	1/4"	
NCPI011212S	3/8"	1/4"	
PI011212S	3/8"	1/4"	



TERMINALE DRITTO FILETTO NPT

Codice	Tubo Ø mm	Filetto NPTF	€
PI010621S	3/16"	1/8"	
PI010821S	1/4"	1/8"	
PI010822S	1/4"	1/4"	
PI010823S	1/4"	3/8"	
PI011221S	3/8"	1/8"	
PI011222S	3/8"	1/4"	
PI011223S	3/8"	3/8"	
PI011224S	3/8"	1/2"	
PI011623S	1/2"	3/8"	
PI011624S	1/2"	1/2"	
PM010421S	5/32"	1/8"	
PM010422S	5/32"	1/4"	
PM010821S	5/16"	1/8"	
PM010822S	5/16"	1/4"	
PM010823S	5/16"	3/8"	



170

Raccorderia in plastica

TERMINALE DRITTO FILETTO WHITWORTH

Codice	Tubo Ø mm	Filetto BSW	€
PI0106E3S	3/16"	3/8"-24	
PI0106E5S	3/16"	1/2"-24	
PI0106E6S	3/16"	9/16"-24	
PI0108E5S	1/4"	1/2"-24	
PI0108E6S	1/4"	9/16"-24	
PM0108E5S	5/16"	1/2"-24	
PM0108E6S	5/16"	9/16"-24	
PI0112E5S	3/8"	1/2"-24	
PI0112E6S	3/8"	9/16"-24	



TERMINALE DIRITTO TIPO AMERICAN "FLARE"

Codice	Tubo Ø mm	Filetto MFL	€
PI0108F4S	1/4"	1/4"	
PI0112C5S	3/8"	1/2"-16	
PI0112F4S	3/8"	1/4"	
PI0112F5S	3/8"	5/16"	
PI0112F6S	3/8"	3/8"	
PI0112F8S	3/8"	1/2"	
PI0116F8S	1/2"	1/2"	
PM0108C5S	5/16"	1/2"-16	
PM0108F5S	5/16"	5/16"	



INTERMEDIO DRITTO

Codice	Tubo Ø mm	€
PM0404S	5/32"	
PI0406S	3/16"	
PI0408S	1/4"	
PM0408S	5/16"	
PI0412S	3/8"	
PI0416S	1/2"	



RIDUZIONE INTERMEDIA DRITTA

Codice	Tubo Ø mm	Tubo Ø mm	€
PI200806S	1/4"	3/16"	
PI201006S	5/16"	3/16"	
PI201008S	5/16"	1/4"	
PI201206S	3/8"	3/16"	
PI201208S	3/8"	1/4"	
PI201210S	3/8"	5/16"	
PI201610S	1/2"	5/16"	
PI201612S	1/2"	3/8"	



INTERMEDIO A GOMITO

Codice	Tubo Ø mm	€
PM0304S	5/32"	
PI0306S	5/16"	
PI0308S	1/4"	
PM0308S	5/16"	
PI0312S	3/8"	
PI0316S	1/2"	



RIDUZIONE INTERMEDIA A GOMITO

Codice	Tubo Ø mm	Tubo Ø mm	€
PM210804S	5/16"	5/32"	
PI211006S	5/16"	3/16"	
PI211008S	5/16"	1/4"	
PI211206S	3/8"	3/16"	
PI211208S	3/8"	1/4"	
PI211210S	3/8"	5/16"	
PI211610S	1/2"	5/16"	
PI211612S	1/2"	3/8"	



RIDUZIONE A T

Codice	Tubo laterale Ø mm	Tubo centrale Ø mm	€
PI301208S	3/8"	3/8"	
PI301612S	1/2"	1/2"	



GOMITO CON CODOLO

Codice	Tubo Ø mm	Codolo Ø mm	€
PI220606S	3/16"	3/16"	
PI220808S	1/4"	1/4"	
PM220808S	5/16"	5/16"	
PI221206S	3/16"	3/8"	
PI221208S	1/4"	3/8"	
PI221210S	3/16"	3/8"	
PI221212S	3/8"	3/8"	
PI221616S	1/2"	1/2"	



GOMITO FILETTATO

Codice	Tubo Ø mm	Filetto NPTF	€
PI480821S	1/4"	1/8"	
PI480822S	1/4"	1/4"	
PI480823S	1/4"	3/8"	
PI481022S	5/16"	1/4"	
PI481023S	5/16"	3/8"	
PI481222S	3/8"	1/4"	
PI481223S	3/8"	3/8"	
PI482024S	3/8"	3/8"	



INTERMEDIO A T

Codice	Tubo Ø mm	€
PM0204S	5/32"	
PI0206S	3/16"	
PI0208S	1/4"	
PM0208S	5/16"	
PI0212S	3/8"	
PI0216S	1/2"	



TERMINALE DIRITTO FEMMINA FILETTO CILINDRICO ESTREMITÀ PIATTA

Codice	Tubo Ø mm	Filetto BSP	€
PI451014FS	5/16"	1/2"	
PI451015FS	5/16"	5/8"	
PI451213S	3/8"	3/8"	
PI451214FS	3/8"	1/2"	
PI451215FS	3/8"	5/8"	
PI451613S	1/2"	3/8"	
PI451615FS	1/2"	5/8"	



TERMINALE DIRITTO FEMMINA FILETTO CILINDRICO ESTREMITÀ A CONO

Codice	Tubo Ø mm	Filetto BSP	€
PI451014CS	5/16"	1/2"	
PI451015CS	5/16"	5/8"	
PI451214CS	3/8"	1/2"	
PI451215CS	3/8"	5/8"	



TERMINALE DIRITTO FILETTO BRITISH WHITWORTH

Codice	Tubo Ø mm	Filetto BSW	€
PI4512E6S	3/8"	9/16"-24	
PM4508E5S	5/16"	1/2"-24	



TERMINALE DIRITTO FEMMINA FILETTO UNS

Codice	Tubo Ø mm	Filetto UNS	€
PI4512C5S	3/8"	1/2"-16	
PI4516C5S	1/2"	1/2"-16	



TERMINALE DIRITTO FEMMINA FILETTO NPTF

Codice	Tubo Ø mm	Filetto UNS	€
PI450822S	1/4"	1/4"	
PI451222S	3/8"	1/4"	



TERMINALE DIRITTO FEMMINA TIPO AMERICAN "FLARE"

Codice	Tubo Ø mm	Filetto UNS	€
PI4512F4S	3/8"	1/4"	
PI4512F6S	3/8"	3/8"	



TERMINALE DRITTO FEMMINA BSP

Codice	Tubo Ø mm	Filetto UNS	€
CI320814S	1/4"	1/2"	
CI321214S	3/8"	1/2"	



TERMINALE DRITTO FILETTO UNS

Codice	Tubo Ø mm	Filetto UNS	€
CI3208U7S	1/4"	7/16"-24	
CI3210U7S	5/16"	7/16"-24	
CI3212U7S	3/8"	7/16"-24	



INTERMEDIO A 3 VIE

Codice	Tubo ingresso	Tubi uscita	€
PI491612S	1/2"	3/8"	



INTERMEDIO A Y

Codice	Tubo Ø mm	€
PM2308S	5/16"	
PI2312S	3/8"	



INTERMEDIO A Y RIDOTTO

Codice	Tubo ingresso	Tubi uscita	€
PI241210S	3/8"	5/16"	



PASSARETE

Codice	Tubo Ø mm	€
PM1204S	5/32"	
PI1206S	3/16"	
PI1208S	1/4"	
PM1208S	5/16"	
PI1212S	3/8"	
PI1216S	1/2"	



PASSARETE RIDOTTO

Codice	Tubo Ø mm	Tubo Ø mm	€
PI121208S	1/4"	3/8"	



TERMINALE CON CODOLO FILETTO BSPT

Codice	Codolo Ø	Filetto BSP	€
PM050401S	5/32"	1/8"	
PM050402S	5/32"	1/4"	
PIO50601S	3/16"	1/8"	
PIO50801S	1/4"	1/8"	
PIO50802S	1/4"	1/4"	
PM050801S	5/16"	1/8"	
PM050802S	5/16"	1/4"	
PM050803S	5/16"	3/8"	
PIO51202S	3/8"	1/4"	
PIO51203S	3/8"	3/8"	
PIO51603S	1/2"	3/8"	
PIO51604S	1/2"	1/2"	



TERMINALE CON CODOLO FILETTO BSP

Codice	Codolo Ø	Filetto BSP	€
PIO51212S	3/8"	1/4"	
PIO51213S	3/8"	3/8"	
PM050812S	5/16"	1/4"	



TERMINALE CON CODOLO FILETTO NPT

Codice	Filetto NPTF	Codolo Ø	€
PM050821S	1/8"	5/16"	
PM050421S	1/8"	5/32"	
PIO50621S	1/8"	3/16"	
PIO50821S	1/8"	1/4"	
PIO50822S	1/4"	1/4"	
PM050422S	1/4"	5/32"	
PIO51222S	1/4"	3/8"	
PM050822S	1/4"	5/16"	
PIO50823S	3/8"	1/4"	
PIO51223S	3/8"	3/8"	
PIO51623S	3/8"	1/2"	
PM050823S	3/8"	5/16"	
PIO51624S	1/2"	1/2"	



TERMINALE CON CODOLO FILETTO WHITWORTH

Codice	Codolo Ø	Filetto MLF	€
PIO508E5S	1/4"	.1/2"-24	
PIO508E6S	1/4"	9/16"-24	
PM0508E5S	5/16"	.1/2"-24	
PM0508E6S	5/16"	9/16"-24	
PIO512E5S	3/8"	.1/2"-24	
PIO512E6S	3/8"	9/16"-24	



17.0

Raccorderia in plastica

PORTAGOMMA CON CODOLO

Codice	Codolo Ø	Tubo interno Ø	€
PI250806S	1/4"	3/16"	
PI250808S	1/4"	1/4"	
PI250810S	1/4"	5/16"	
PI251006S	5/16"	3/16"	
PI251008S	5/16"	1/4"	
PI251012S	5/16"	3/8"	
PM250808S	5/16"	5/16"	
PI251208S	3/8"	1/4"	
PI251210S	3/8"	5/16"	
PI251212S	3/8"	3/8"	
PI251216S	3/8"	1/2"	
PI251612S	1/2"	3/8"	
PI251616S	1/2"	1/2"	



GOMITO PORTAGOMMA CON CODOLO

Codice	Tubo Ø	Codolo Ø	€
PM290808S	5/16"	5/16"	
PI290810S	5/16"	1/4"	
PI291210S	5/16"	3/8"	
PI291008S	1/4"	5/16"	
PI290808S	1/4"	1/4"	
PI291208S	1/4"	3/8"	



RIDUZIONE PICCOLO-GRANDE

Codice	Tubo Ø	Codolo Ø	€
PI131012S	3/8"	5/16"	



RIDUZIONE A CODOLO

Codice	Codolo Ø	Tubo interno Ø	€
PIO60605S	5/32"	3/16"	
PIO61006S	3/16"	5/16"	
PIO61008S	1/4"	5/16"	
PIO61206S	3/16"	3/8"	
PIO61208S	1/4"	3/8"	
PIO61210S	5/16"	3/8"	
PIO61610S	5/16"	1/2"	
PIO61612S	3/8"	1/2"	



INTERMEDIO A CROCE

Codice	Tubo Ø	€
PI4712S	3/8"	



GOMITO PER VALVOLE EROGAZIONE

Codice	Tubo Ø	€
NC356-02	3/8"	



CODOLO PER VALVOLE EROGAZIONE

Codice	Codolo Ø	€
NC730-02	3/8"	



PIEGA Ø40

Codice	Tubo Ø mm	Tubo Ø mm	€
NC641	1/2"	5/16"	



CURVA A U

Codice	Tubo Ø	€
PIUB12S	3/8"	
PIUB16S	1/2"	



TAPPO

Codice	Tubo Ø	€
PM0804S	5/32"	
PI0806S	3/16"	
PI0808S	1/4"	
PM0808S	5/16"	
PI0812S	3/8"	
PI0816S	1/2"	



TERMINALE CIECO

Codice	Tubo Ø	€
PI4608S	1/4"	
PI4612S	3/8"	



REGOLAZIONE

Tutti gli articoli vengono venduti nella confezione originale con la quantità originale presente nell'imballo.

REGOLATORE DI FLUSSO

Codice	Tubo Ø	Filetto	€
BFC360611E	6 mm	1/8"	



REGOLATORE DI FLUSSO CON MANOPOLA

Codice	Tubo Ø	Filetto	€
CFM360411E	4 mm	1/8"	
CFM360611E	6 mm	1/8"	
CFM360612E	6 mm	1/4"	
CFM360812E	8 mm	1/4"	



170

Raccorderia in plastica

ACCESSORI

Tutti gli articoli vengono venduti nella confezione originale con la quantità originale presente nell'imballo.

ADATTATORI

Codice	Descrizione	Tubo Ø	€
NC688	3/4 Female	1/4 Female	
AFAN1009FM	3/4 Female	10	
ASV11	Valvola di intercettazione A T 3/8 x 3/8 BSP tubo 5/16	5/16"	
ASV7	Valvola di intercettazione A T 3/8 x 3/8 BSP	3/8"	
ASV9	Valvola di intercettazione A T 1/4 x 3/8 BSP	1/4"	



INTERMEDIATE BALL

Codice	Descrizione	€
PPMSV040606W	Valvola a sfera intermedia per acqua potabile tubo 6 mm	
PPMSV040808W	Valvola a sfera intermedia per acqua potabile tubo 8 mm	
PPMSV041010W	Valvola a sfera intermedia per acqua potabile tubo 10 mm	
PPSV040808W	Valvola a sfera intermedia per acqua potabile tubo 1/4"	
PPSV041212W	Valvola a sfera intermedia per acqua potabile tubo 3/8"	



VALVOLA DI NON RITORNO

Codice	Descrizione	€
1/4SCV	1/4"	
5/16SCV	5/16"	
3/8SCV	3/8"	
6SCV	6	



CURVA PIEGATUBO

Codice	Descrizione	€
PM2608S	8	
PM2610S	10	



SET CHIAVI COLLETTO

Codice	Descrizione	€
ICLT/2		



17.0

Raccorderia in plastica

CLIP BLOCCA PINZETTA

VENDIBILE IN CONFEZIONI DA 100 PZ

Codice	Descrizione	€
PM1804R	4	
PM1806R	6	
PM1808R	8	
PM1810R	10	
PIC1808R	1/4"	
PIC1812R	3/8"	



COPRICOLLETTO

Codice	Descrizione	€
PM1904E	4 mm	
PM1905E	5 mm	
PM1906E	6 mm	
PM1908E	8 mm	
PM1910E	10 mm	
PM1912E	12 mm	



INSERTO PER TUBO

Codice	Descrizione	Tubo esterno Ø	€
TSI250S	1/4"	5/16"	
TSI312S	5/16"	3/8"	
TSI375S	3/8"	1/2"	

TAGLIATUBI

Codice	Descrizione	€
JG-TS	Tagliatubo fino a 22 mm	
TSNIP	Tagliatubo fino a 12 mm	



170

Raccorderia in plastica





18.0

**Addolcitori e filtri
a colonna in kit
preassemblati**

18.1 ADDOLCITORI CABINATI AUTOMATICI AROMA 430

ADDOLCITORI CABINATI AUTOMATICI AROMA BLACK	430
ADDOLCITORI CABINATI AUTOMATICI AROMA WHITE	430

18.2 ADDOLCITORI CABINATI A VOLUME CON VALVOLA CANATURE 431

ADDOLCITORI CABINATI A VOLUME CON VALVOLA CANATURE CS8H	431
ADDOLCITORI CABINATI A VOLUME CON VALVOLA CANATURE CS6H	431
ADDOLCITORI CABINATI A VOLUME CON VALVOLA CANATURE CS10H	431
ADDOLCITORI DOPPIO CORPO A VOLUME CON VALVOLA CANATURE	431

18.3 ADDOLCITORI CABINATI A VOLUME CON VALVOLA RUNXIN 432

18.4 ADDOLCITORI CABINATI A VOLUME CON VALVOLA CLACK 432

ADDOLCITORI CABINATI A TEMPO CON VALVOLA CLACK TC	432
ADDOLCITORI CABINATI A VOLUME CON VALVOLA CLACK CI	432
ADDOLCITORI CABINATI A VOLUME ECO PRO UF CON VALVOLA CLACK CM	433
ADDOLCITORI DOPPIO CORPO A TEMPO CON VALVOLA CLACK TC (A RICHIESTA DISPONIBILI CON VALVOLA CM)	433
ADDOLCITORI DOPPIO CORPO A VOLUME CON VALVOLA CLACK CI (A RICHIESTA DISPONIBILI CON VALVOLA CM)	434
ADDOLCITORI DUPLEX CON VALVOLA CLACK VTT1 CI TWIN	434

18.5 ADDOLCITORI CABINATI A VOLUME CON VALVOLA FLECK 435

ADDOLCITORI CABINATI A TEMPO CON VALVOLA FLECK	435
ADDOLCITORI CABINATI A VOLUME CON VALVOLA FLECK	435
ADDOLCITORI DOPPIO CORPO A TEMPO CON VALVOLA FLECK	435
ADDOLCITORI DOPPIO CORPO A VOLUME CON VALVOLA FLECK	436
ADDOLCITORI DUPLEX ELETTRONICI CON VALVOLA FLECK	436

18.6 ADDOLCITORI CABINATI A VOLUME CON VALVOLA AUTOTROL 437

ADDOLCITORI CABINATI A TEMPO CON VALVOLA AUTOTROL LOGIX 740	437
ADDOLCITORI CABINATI A TEMPO CON VALVOLA AUTOTROL LOGIX 740	437
ADDOLCITORI DOPPIO CORPO A TEMPO CON VALVOLA AUTOTROL LOGIX 760	437
ADDOLCITORI DOPPIO CORPO A VOLUME CON VALVOLA AUTOTROL LOGIX 760	437

18.7 FILTRAZIONE - DECLORAZIONE - DEFERRIZZAZIONE 438

FILTRI A CARBONE ATTIVO GRANULARE MANUALI	438
FILTRI A SABBIA MANUALI	438
FILTRI A CARBONE ATTIVO GRANULARE AUTOMATICI	438
FILTRI A SABBIA AUTOMATICI	438
FILTRI DEFERRIZZATORI A BIRM	439
FILTRI DEFERRIZZATORI A ZEOLITI	439

18.8 CABINATI STANDARD 440

BINGO	440
UNDER	440
MICRO	440
MINI EU	440
MAXI EU	440

18.9 CABINATI OPTIONAL 441

PEARL	441
WL10	441
CLACK CWS	441

18.10 TABELLE TECNICHE 442

CARATTERISTICHE TECNICHE ADDOLCITORI	442
DIMENSIONI ADDOLCITORI SINGOLI DOPPIO CORPO	442
DIMENSIONI ADDOLCITORI DUPLEX DOPPIO CORPO	443
CARATTERISTICHE TECNICHE FILTRI	444

18.1 ADDOLCITORI CABINATI AUTOMATICI AROMA

AROMA

ADDOLCITORI CABINATI AUTOMATICI AROMA BLACK

Codice	Descrizione	€
01WLA0713	AROMA 25 BLACK - Addolcitore Aroma Volume-Tempo F69	
01WLA0717	AROMA 35 BLACK - Addolcitore Aroma Volume-Tempo F69	
0100215	AROMA 55 BLACK - Addolcitore Aroma Volume-Tempo F69	

DIMENSIONI DI INGOMBRO

Codice	L mm	P mm	H mm
01WLA0713	460	210	490
01WLA0717	460	210	590
0100215	530	340	590



ADDOLCITORI CABINATI AUTOMATICI AROMA WHITE

Codice	Descrizione	€
01WLA0713A	AROMA 25 WHITE - Addolcitore Aroma Volume-Tempo F79	
01WLA0717A	AROMA 35 WHITE - Addolcitore Aroma Volume-Tempo F79	
0100216	AROMA 55 WHITE - Addolcitore Aroma Volume-Tempo F79	

DIMENSIONI DI INGOMBRO

Codice	L mm	P mm	H mm
01WLA0713A	430	210	510
01WLA0717A	430	210	560
0100216	545	320	610



18.0

Addolcitori e filtri a colonna in kit preassemblati

18.2 ADDOLCITORI CABINATI A VOLUME CON VALVOLA CANATURE

ADDOLCITORI CABINATI A VOLUME CON VALVOLA CANATURE CS8H

Codice	Descrizione	€
01CS8H0713	Addolcitore aut.CS8H a volumeBNT85 1" 5 lt	
01CS8H0722	Addolcitore aut.CS8H a volumeBNT85 1" 9 lt	
01CS8H0735	Addolcitore aut.CS8H a volumeBNT85 1" 15 lt	

DIMENSIONI DI INGOMBRO

Codice	L mm	P mm	H mm
01CS8H0713	200	360	490
01CS8H0722	200	360	700
01CS8H0735	200	360	1060



ADDOLCITORI CABINATI A VOLUME CON VALVOLA CANATURE CS6H

Codice	Descrizione	€
01CS6H0817	Addolcitore aut.CS6H a volumeBNT865 1" 8 lt	
01CS6H1017	Addolcitore aut.CS6H a volumeBNT865 1" 12 lt	
01CS6H1026	Addolcitore aut.CS6H a volumeBNT865 1" 20 lt	
01CS6H0835	Addolcitore aut.CS6H a volumeBNT865 1" 20 lt	
01CS6H1035	Addolcitore aut.CS6H a volumeBNT865 1" 25 lt	

DIMENSIONI DI INGOMBRO

Codice	L mm	P mm	H mm
01CS6H0817	335	505	575
01CS6H1017	335	505	575
01CS6H1026	335	505	810
01CS6H0835	335	505	1035
01CS6H1035	335	505	1035



ADDOLCITORI CABINATI A VOLUME CON VALVOLA CANATURE CS10H

Codice	Descrizione	€
01CS10H0817	Addolcitore aut.CS10H slide a volume CANATURE BNT865 1" 8 lt	
01CS10H1017	Addolcitore aut.CS10H slide a volume CANATURE BNT865 1" 12 lt	
01CS10H0835	Addolcitore aut.CS10H slide a volume CANATURE BNT865 1" 20 lt	
01CS10H1035	Addolcitore aut.CS10H slide a volume CANATURE BNT865 1" 25 lt	

DIMENSIONI DI INGOMBRO

Codice	L mm	P mm	H mm
01CS10H0817	350	500	660
01CS10H1017	350	500	660
01CS10H0835	350	500	1110
01CS10H1035	350	500	1110



ADDOLCITORI DOPPIO CORPO A VOLUME CON VALVOLA CANATURE

Codice	Descrizione	€
0100341	Addolcitore automatico volumetrico CAN185 1" 15 lt d.b.	
0100841	Addolcitore automatico volumetrico CAN185 1" 20 lt d.b.	
0100941	Addolcitore automatico volumetrico CAN185 1" 25 lt d.b.	
0101141	Addolcitore automatico volumetrico CAN185 1" 50 lt d.b.	
0101241	Addolcitore automatico volumetrico CAN185 1" 75 lt d.b.	

18.3 ADDOLCITORI CABINATI A VOLUME CON VALVOLA RUNXIN

Codice	Descrizione	€
01RA1000H	Addolcitore automatico cabinato mini RA RX F79B-LCD/F70DL 12,5 lt	
01RA1500H	Addolcitore automatico cabinato maxi RA RX F79B-LCD/F70DL 28 lt	

Codice	Descrizione	€
0100213	Addolcitore automatico a volume RUNXIN F79 3/4" 15 lt CAB MAXI EU	
0100312	Addolcitore automatico a volume RUNXIN F79 3/4" 20 lt CAB MAXI EU	
0100412	Addolcitore automatico a volume RUNXIN F79 3/4" 25 lt. CAB MAXI EU	
0100512	Addolcitore automatico a volume RUNXIN F79 1" 25 lt. CAB MAXI EU	

DIMENSIONI DI INGOMBRO

Codice	L mm	P mm	H mm
0100213	320	480	1120
0100312	320	480	1120
0100412	320	480	1120
0100512	320	480	1120



18.4 ADDOLCITORI CABINATI A VOLUME CON VALVOLA CLACK

ADDOLCITORI CABINATI A TEMPO CON VALVOLA CLACK TC

Codice	Descrizione	€
0100146	Addolcitore automatico a tempo CT 1" 4lt CAB BINGO	
0100145	Addolcitore automatico a tempo CT 1" 4lt CAB UNDER	
0100285	Addolcitore automatico a tempo CT 1" 8lt CAB MINI EU	
0100385	Addolcitore automatico a tempo CT 1" 15 lt. CAB MAXI EU	
0100485	Addolcitore automatico a tempo CT 1" 20 lt. CAB MAXI EU	
0100585	Addolcitore automatico a tempo CT 1" 25 lt. CAB MAXI EU	
0103585BA	Addolcitore automatico a tempo CT 1" 30 lt CAB. MAXI PEARL BIANCO AZZURRO	



ADDOLCITORI CABINATI A VOLUME CON VALVOLA CLACK CI

Codice	Descrizione	€
0100141	Addolcitore automatico a volume CV 1" 4lt CAB. BINGO	
0100140	Addolcitore automatico a volume CV 1" 4lt CAB. UNDER	
0100290	Addolcitore automatico a volume CV 1" 8 lt CAB MINI EU	
0100390	Addolcitore automatico a volume CV 1" 15 lt. CAB MAXI EU	
0100490	Addolcitore automatico a volume CV 1" 20 lt. CAB MAXI EU	
0100590	Addolcitore automatico a volume CV 1" 25 lt. CAB MAXI EU	
0103590BA	Addolcitore automatico volume CV 1" 30 lt CAB. MAXI PEARL BIANCO AZZURRO	



ADDOLCITORI CABINATI A VOLUME ECO PRO UF CON VALVOLA CLACK CM

Codice	Descrizione	€
0100290CM/2	Addolcitore automatico volumetrico ECO PRO UF CM 3/4" 10 Lt. CAB. MINI CVS	
0100291CM/2	Addolcitore automatico volumetrico ECO PRO UF CM 3/4" 15 Lt. CAB. MINI CVS	
0100390CM/2	Addolcitore automatico volumetrico ECO PRO UF CM 3/4" 15 Lt. CAB. MAXI CVS	
0100490CM/2	Addolcitore automatico volumetrico ECO PRO UF CM 3/4" 20 Lt. CAB. MAXI CVS	
0100590CM/2	Addolcitore automatico volumetrico ECO PRO UF CM 3/4" 25 Lt. CAB. MAXI CVS	
0103590CM/2	Addolcitore automatico volumetrico ECO PRO UF CM 3/4" 30 Lt. CAB. MAXI CVS	
0103591CM/2	Addolcitore automatico volumetrico ECO PRO UF CM 3/4" 40 Lt. CAB. MAXI CVS	



ADDOLCITORI DOPPIO CORPO A TEMPO CON VALVOLA CLACK TC (A RICHIESTA DISPONIBILI CON VALVOLA CM)

Codice	Descrizione	€
0100685	Addolcitore automatico a tempo CT 1" 8 lt d.c	
0100785	Addolcitore automatico a tempo CT 1" 15 lt d.c.	
0100885	Addolcitore automatico a tempo CT 1" 20 lt d.c	
0100985	Addolcitore automatico a tempo CT 1" 25 lt d.c	
0101085	Addolcitore automatico a tempo CT 1" 40 lt d.c	
0101185	Addolcitore automatico a tempo CT 1" 50 lt d.c	
0101285	Addolcitore automatico a tempo CT 1" 75 lt d.c	
0101425	Addolcitore automatico a tempo CT 1" 100 lt d.c.	
0101435	Addolcitore automatico a tempo CT 1"1/2 100 lt d.c.	
0101436	Addolcitore automatico a tempo CT PLT 1"1/2 100 lt d.c.	
0101525	Addolcitore automatico a tempo CT 1" 125 lt d.c.	
0101625	Addolcitore automatico a tempo CT 1" 150 lt d.c.	
0101825	Addolcitore automatico a tempo CT 1" 200 lt d.c.	
0101535	Addolcitore automatico a tempo CT 1"1/2 125 lt d.c.	
0101536	Addolcitore automatico a tempo CT PLT 1"1/2 125 lt d.c.	
0101635	Addolcitore automatico a tempo CT 1"1/2 150 lt d.c.	
0101636	Addolcitore automatico a tempo CT PLT 1"1/2 150 lt d.c.	
0101835	Addolcitore automatico a tempo CT 1"1/2 200 lt d.c.	
0101837	Addolcitore automatico a tempo CT PLT 1"1/2 200 lt d.c.	
0101836	Addolcitore automatico a tempo CT 2" 200 lt d.c.	
0101935	Addolcitore automatico a tempo CT 1"1/2 300 lt d.c.	
0101937	Addolcitore automatico a tempo CT PLT 1"1/2 300 lt d.c.	
0101936	Addolcitore automatico a tempo CT 2" 300 lt d.c.	
0102035	Addolcitore automatico a tempo CT 1"1/2 450 lt d.c.	
0102038	Addolcitore automatico a tempo CT PLT 1"1/2 450 lt d.c.	
0102036	Addolcitore automatico a tempo CT 2" 450 lt d.c.	



18.0

Addolcitori e filtri a colonna in kit preassemblati

ADDOLCITORI DOPPIO CORPO A VOLUME CON VALVOLA CLACK CI (A RICHIESTA DISPONIBILI CON VALVOLA CM)

Codice	Descrizione	€
0100690	Addolcitore automatico a volume CV 1" 8lt d.c.	
0100790	Addolcitore automatico a volume CV 1" 15 lt d.c.	
0100890	Addolcitore automatico a volume CV 1" 20 lt d.c.	
0100990	Addolcitore automatico a volume CV 1" 25lt d.c.	
0101090	Addolcitore automatico a volume CV 1" 40 lt d.c.	
0101190	Addolcitore automatico a volume CV 1" 50 lt d.c.	
0101290	Addolcitore automatico a volume CV 1" 75 lt d.c.	
0101291	Addolcitore automatico a volume CV 1"1/4 75 lt d.c.	
0101430	Addolcitore automatico a volume CV 1" 100 lt d.c.	
0101431	Addolcitore automatico a volume CV 1"1/4 100 lt d.c.	
0101440	Addolcitore automatico a volume CV 1"1/2 100 lt d.c.	
0101441	Addolcitore automatico a volume CV PLT 1"1/2 100 lt d.c.	
0101530	Addolcitore automatico a volume CV 1" 125 lt d.c.	
0101531	Addolcitore automatico a volume CV 1"1/4 125 lt d.c.	
0101540	Addolcitore automatico a volume CV 1"1/2 125 lt d.c.	
0101541	Addolcitore automatico a volume CV PLT 1"1/2 125 lt d.c.	
0101630	Addolcitore automatico a volume CV 1" 150 lt d.c.	
0101631	Addolcitore automatico a volume CV 1"1/4 150 lt d.c.	
0101640	Addolcitore automatico a volume CV 1"1/2 150 lt d.c.	
0101641	Addolcitore automatico a volume CV PLT 1"1/2 150 lt d.c.	
0101830	Addolcitore automatico a volume CV 1" 200 lt d.c.	
0101831	Addolcitore automatico a volume CV 1"1/4 200 lt d.c.	
0101840	Addolcitore automatico a volume CV 1"1/2 200 lt d.c.	
0101842	Addolcitore automatico a volume CV PLT 1"1/2 200 lt d.c.	
0101860	Addolcitore automatico a volume CV 2" 200 lt d.c.	
0101940	Addolcitore automatico a volume CV 1"1/2 300 lt d.c.	
0101942	Addolcitore automatico a volume CV PLT 1"1/2 300 lt d.c.	
0101941	Addolcitore automatico a volume CV 2" 300 lt d.c.	
0102040	Addolcitore automatico a volume CV 1"1/2 450 lt d.c.	
0102042	Addolcitore automatico a volume CV PLT 1"1/2 450 lt d.c.	
0102041	Addolcitore automatico a volume CV 2" 450 lt d.c.	



ADDOLCITORI DUPLEX CON VALVOLA CLACK VTT1 CI TWIN

Codice	Descrizione	€
0102204	Addolcitore automatico duplex CD TWIN 1"25 lt	
0102214	Addolcitore automatico duplex CD TWIN 1" 40 lt	
0102218	Addolcitore automatico duplex CD TWIN 1"50 lt	
0102224	Addolcitore automatico duplex CD TWIN 1"75 lt	
0102234	Addolcitore automatico duplex CD TWIN 1"100 lt	
0102244	Addolcitore automatico duplex CD TWIN 1"125 lt	
0102314	Addolcitore automatico duplex CD TWIN 1"150 lt	
0102334	Addolcitore automatico duplex CD TWIN 1"200 lt	



18.5 ADDOLCITORI CABINATI A VOLUME CON VALVOLA FLECK

ADDOLCITORI CABINATI A TEMPO CON VALVOLA FLECK

Codice	Descrizione	€
0100110	Addolcitore automatico a tempo FT SXT 1" 4lt CAB.MICRO WL	
0100202	Addolcitore automatico a tempo FT SXT 1" 8lt CAB MINI EU	
0100302	Addolcitore automatico a tempo FT SXT 1" 15 lt CAB MAXI EU	
0100402	Addolcitore automatico a tempo FT SXT 1" 20 lt CAB MAXI EU	
0100502	Addolcitore automatico a tempo FT SXT 1" 25 lt CAB.M AXI EU	
0103502BA	Addolcitore automatico a tempo FT SXT 1" 30 lt CAB. MAXI PEARL BIANCO AZZURRO	



ADDOLCITORI CABINATI A VOLUME CON VALVOLA FLECK

Codice	Descrizione	€
0100111	Addolcitore automatico a volume FV SXT 1" 4lt CAB. MICRO WL	
0100232	Addolcitore automatico a volume FV SXT 1" 8lt CAB. MINI EU	
0100332	Addolcitore automatico a volume FV SXT 1" 15 lt CAB MAXI EU	
0100432	Addolcitore automatico a volume FV SXT 1" 20 lt CAB MAXI EU	
0100532	Addolcitore automatico a volume FV SXT 1" 25 lt CAB MAXI EU	
0103532BA	Addolcitore automatico a volume FV SXT 1" 30 lt CAB. MAXI PEARL BIANCO AZZURRO	



ADDOLCITORI DOPPIO CORPO A TEMPO CON VALVOLA FLECK

Codice	Descrizione	€
0100602	Addolcitore automatico a tempo FT SXT 1" 8 lt d.c.	
0100702	Addolcitore automatico a tempo FT SXT 1" 15 lt d.c.	
0100802	Addolcitore automatico a tempo FT SXT 1" 20 lt d.c.	
0100902	Addolcitore automatico a tempo FT SXT 1" 25lt d.c.	
0101002	Addolcitore automatico a tempo FT SXT 1" 40 lt d.c.	
0101102	Addolcitore automatico a tempo FT SXT 1" 50 lt d.c.	
0101202	Addolcitore automatico a tempo FT SXT 1" 75 lt d.c.	
0101407	Addolcitore automatico a tempo FT SXT 1"1/2 100 lt d.c.	
0101507	Addolcitore automatico a tempo FT SXT 1"1/2 125 lt d.c.	
0101607	Addolcitore automatico a tempo FT SXT 1"1/2 150 lt d.c.	
0101807	Addolcitore automatico a tempo FT SXT 1"1/2 200 lt d.c.	
0101822	Addolcitore automatico a tempo FT SXT 2" 200 lt d.c.	
0101902	Addolcitore automatico a tempo FT SXT 1"1/2 300 lt d.c.	
0101922	Addolcitore automatico a tempo FT SXT 2" 300 lt d.c.	
0102002	Addolcitore automatico a tempo FT SXT 1"1/2 450 lt d.c.	
0102022	Addolcitore automatico a tempo FT SXT 2" 450 lt d.c.	



ADDOLCITORI DOPPIO CORPO A VOLUME CON VALVOLA FLECK

Codice	Descrizione	€
0100632	Addolcitore automatico a volume FV SXT 1" 8 lt d.c.	
0100732	Addolcitore automatico a volume FV SXT 1" 15 lt d.c.	
0100832	Addolcitore automatico a volume FV SXT 1" 20 lt d.c.	
0100932	Addolcitore automatico a volume FV SXT 1" 25 lt d.c.	
0101032	Addolcitore automatico a volume FV SXT 1" 40lt d.c.	
0101132	Addolcitore automatico a volume FV SXT 1" 50 lt d.c.	
0101232	Addolcitore automatico a volume FV SXT 1" 75 lt d.c.	
0101417	Addolcitore automatico a volume FV SXT 1"1/2 100 lt d.c.	
0101517	Addolcitore automatico a volume FV SXT 1"1/2 125 lt d.c.	
0101617	Addolcitore automatico a volume FV SXT 1"1/2 150 lt d.c.	
0101817	Addolcitore automatico a volume FV SXT 1"1/2 200 lt d.c.	
0101852	Addolcitore automatico a volume FV SXT 2" 200 lt d.c.	
0101912	Addolcitore automatico a volume FV SXT 1"1/2 300 lt d.c.	
0101952	Addolcitore automatico a volume FV SXT 2" 300 lt d.c.	
0102012	Addolcitore automatico a volume FV SXT 1"1/2 450 lt d.c.	
0102052	Addolcitore automatico a volume FV SXT 2" 450 lt d.c.	



ADDOLCITORI DUPLEX ELETTRONICI CON VALVOLA FLECK

Codice	Descrizione	€
0102202	Addolcitore automatico duplex FD SXT 1" 25 lt	
0102212	Addolcitore automatico duplex FD SXT 1" 40 lt	
0102217	Addolcitore automatico duplex FD SXT 1" 50 Lt	
0102222	Addolcitore automatico duplex FD SXT 1" 75 lt	
0102232	Addolcitore automatico duplex FD SXT 1" 100 lt	
0102242	Addolcitore automatico duplex FD SXT 1" 125 lt	
0102317	Addolcitore automatico duplex FD SXT 1"1/2 100 lt	
0102302	Addolcitore automatico duplex FD SXT 1"1/2 125 lt	
0102312	Addolcitore automatico duplex FD SXT 1"1/2 150 lt	
0102332	Addolcitore automatico duplex FD SXT 1"1/2 200 lt	
0102342	Addolcitore automatico duplex FD SXT 1"1/2 300 lt	



18.6 ADDOLCITORI CABINATI A VOLUME CON VALVOLA AUTOTROL

ADDOLCITORI CABINATI A TEMPO CON VALVOLA AUTOTROL LOGIX 740

Codice	Descrizione	€
0100131	Addolcitore automatico a tempo ATL 1" 4 lt CAB. UNDER	
0100271	Addolcitore automatico a tempo ATL 1" 8 lt CAB. MINI EU	
0100371	Addolcitore automatico a tempo ATL 1"15 lt CAB. MAXI EU	
0100471	Addolcitore automatico a tempo ATL 1" 20 lt CAB. MAXI EU	
0100571	Addolcitore automatico a tempo ATL 1" 25 lt CAB. MAXI EU	
0103571BA	Addolcitore automatico a tempo ATL 1" 30 lt CAB. MAXI PEARL BIANCO AZZURRO	



ADDOLCITORI CABINATI A VOLUME CON VALVOLA AUTOTROL LOGIX 760

Codice	Descrizione	€
0100121	Addolcitore automatico a volume AVL 1" 4lt. CAB UNDER	
0100281	Addolcitore automatico a volume AVL 1" 8 lt CAB MINI EU	
0100381	Addolcitore automatico a volume AVL 1" 15 lt CAB MAXI EU	
0100481	Addolcitore automatico a volume AVL 1" 20 lt CAB MAXI EU	
0100581	Addolcitore automatico a volume AVL 1" 25 lt. CAB MAXI EU	
0103581BA	Addolcitore automatico a volume AVL 1" 30 lt CAB. MAXI PEARL BIANCO AZZURRO	



ADDOLCITORI DOPPIO CORPO A TEMPO CON VALVOLA AUTOTROL LOGIX 760

Codice	Descrizione	€
0100671	Addolcitore automatico a tempo ATL 1" 8 lt d.c.	
0100771	Addolcitore automatico a tempo ATL 1" 15 lt d.c.	
0100871	Addolcitore automatico a tempo ATL 1" 20 lt d.c.	
0100971	Addolcitore automatico a tempo ATL 1" 25 lt d.c.	
0101071	Addolcitore automatico a tempo ATL 1" 40 lt d.c.	
0101171	Addolcitore automatico a tempo ATL 1" 50 lt d.c.	
0101271	Addolcitore automatico a tempo ATL 1" 75 lt d.c.	



ADDOLCITORI DOPPIO CORPO A VOLUME CON VALVOLA AUTOTROL LOGIX 760

Codice	Descrizione	€
0100681	Addolcitore automatico a volume AVL 1" 8 lt d.c.	
0100781	Addolcitore automatico a volume AVL 1" 15 lt d.c.	
0100881	Addolcitore automatico a volume AVL 1" 20 lt d.c.	
0100981	Addolcitore automatico a volume AVL 1" 25lt d.c.	
0101081	Addolcitore automatico a volume AVL 1" 40 lt d.c.	
0101181	Addolcitore automatico a volumAVL 1" 50 lt. d.c.	
0101281	Addolcitore automatico a volume AVL 1" 75 lt d.c.	



18.7 FILTRAZIONE - DECLORAZIONE - DEFERRIZZAZIONE

FILTRI A CARBONE ATTIVO GRANULARE MANUALI

Codice	Descrizione	Ø	H	€
FCM16000	CRB 1" 20 T manuale	260	1090	
FCM16010	CRB 1" 25 T manuale	260	1550	
FCM16020	CRB 1" 30 T manuale	350	1550	

FILTRI A SABBIA MANUALI

Codice	Descrizione	Ø	H	€
FQ150200	MST 1" 20 T manuale	260	1090	
FQ150210	MST 1" 25 T manuale	260	1550	
FQ150220	MST 1" 30 T manuale	350	1550	

FILTRI A CARBONE ATTIVO GRANULARE AUTOMATICI

Codice	Descrizione	Ø	H	€
FCA17000	CRB 1" 20 automatico	260	1090	
FCA17010	CRB 1" 25 automatico	260	1550	
FCA17020	CRB 1" 30 automatico	350	1550	
FCA17030	CRB 1" 35 automatico	370	1920	
FCA17040	CRB 1" 40 automatico	420	1920	
FCA17045	CRB 1" 1/2 45 automatico	560	1920	
FCA17050	CRB 1" 1/2 50 automatico	560	1920	
FCA17060	CRB 1" 1/2 60 automatico	620	2050	
FCA17046	CRB 1" 1/2 PLT 45 automatico	560	1920	
FCA17051	CRB 1" 1/2 PLT 50 automatico	560	1920	
FCA17061	CRB 1" 1/2 PLT 60 automatico	620	2050	
FCA17070	CRB 2" 80 automatico	800	2300	

FILTRI A SABBIA AUTOMATICI

Codice	Descrizione	Ø	H	€
FQA15000	MST 1" - 20 automatico	260	1090	
FQA15010	MST 1" - 25 automatico	260	1550	
FQA15020	MST 1" - 30 automatico	350	1550	
FQA15030	MST 1" - 35 automatico	370	1920	
FQA15040	MST 1" - 40 automatico	420	1920	
FQA15045	MST 1" 1/2 - 45 automatico	500	1920	
FQA15050	MST 1" 1/2 - 50 automatico	560	1920	
FQA15060	MST 1" 1/2 - 60 automatico	620	2050	
FQA15046	MST 1" 1/2 PLT - 45 automatico	500	1920	
FQA15051	MST 1" 1/2 PLT - 50 automatico	560	1920	
FQA15061	MST 1" 1/2 PLT - 60 automatico	620	2050	
FQA15070	MST 2" - 80 automatico	800	2300	



FILTRI DEFERRIZZATORI A BIRM

Codice	Descrizione	Ø	H	€
FBR19000	FBR 1" 20 automatico	260	1090	
FBR19010	FBR 1" 25 automatico	260	1550	
FBR19020	FBR 1" 30 automatico	350	1550	
FBR19030	FBR 1" 35 automatico	370	1920	
FBR19040	FBR 1" 40 automatico	420	1920	
FBR19050	FBR 1" 45 automatico	500	1920	
FBR19060	FBR 1" 1/2 45 automatico	500	2000	



FILTRI DEFERRIZZATORI A ZEOLITI

Codice	Descrizione	Ø	H	€
FZA18000	FZA 1" 20 automatico	260	1320	
FZA18010	FZA 1" 25 automatico	260	1550	
FZA18020	FZA 1" 30 automatico	350	1550	
FZA18030	FZA 1" 35 automatico	370	1920	
FZA18040	FZA 1" 40 automatico	420	1920	
FZA18045	FZA 1" 45 automatico	500	1920	
FZA18050	FZA 1" 1/2 50 automatico	560	1920	
FZA18060	FZA 1" 1/2 60 automatico	620	2050	
FZA18080	FZA 2" 80 automatico	800	2300	



18.0

Addolcitori e filtri a colonna in kit preassemblati

18.8 CABINATI STANDARD

BINGO

DIMENSIONI DI INGOMBRO VALVOLA ESCLUSA

L mm	P mm	H mm
280	485	355



UNDER

DIMENSIONI DI INGOMBRO VALVOLA ESCLUSA

L mm	P mm	H mm
225	435	355



MICRO

DIMENSIONI DI INGOMBRO VALVOLA ESCLUSA

L mm	P mm	H mm
200	360	365



MINI EU

Utilizzabili con valvole CLACK, RUNXIN, FLECK e AUTOTROL.

DIMENSIONI DI INGOMBRO VALVOLA ESCLUSA

L mm	P mm	H mm
320	480	655



MAXI EU

Utilizzabili con valvole CLACK, RUNXIN, FLECK e AUTOTROL.

DIMENSIONI DI INGOMBRO VALVOLA ESCLUSA

L mm	P mm	H mm
320	480	1120



18.9 CABINATI OPTIONAL

PEARL

Utilizzabili con valvole CLACK, RUNXIN, FLECK e AUTOTROL.

MINI-DIMENSIONI DI INGOMBRO

Codice	L mm	P mm	H mm	€
/BA	340	525	660	

MAXI-DIMENSIONI DI INGOMBRO

Codice	L mm	P mm	H mm	€
/BA	340	525	1125	



WL10

Utilizzabili con valvole CLACK, RUNXIN e FLECK.

MINI-DIMENSIONI DI INGOMBRO

Codice	L mm	P mm	H mm	€
/10	350	500	660	

MAXI-DIMENSIONI DI INGOMBRO

Codice	L mm	P mm	H mm	€
/10	350	500	1100	



CLACK CWS

Utilizzabili con valvole CLACK, RUNXIN e FLECK.

MINI-DIMENSIONI DI INGOMBRO

Codice	L mm	P mm	H mm	€
/2	350	520	705	

MAXI-DIMENSIONI DI INGOMBRO

Codice	L mm	P mm	H mm	€
/10	350	520	1130	



18.10 TABELLE TECNICHE

CARATTERISTICHE TECNICHE ADDOLCITORI

Litri di resina	Portata massima istantanea m ³ /h	Capacità di scambio della resina	Capacità ciclo per °F	Consumo sale per rigenerazione @ 150 gr/Lt (kg)	Ciclo campione con 35°F (m ³)
4	0,16	5,5	22	0,64	0,63
8	0,32	5,5	44	1,28	1,26
15	0,6	5,5	82,5	2,4	2,36
20	0,8	5,5	11	3,2	3,14
25	1	5,5	137,5	4	3,93
30	1,2	5,5	165	4,8	4,71
40	1,6	5,5	220	6,4	6,29
50	2	5,5	275	8	7,86
75	3	5,5	412,5	12	11,79
100	4	5,5	55	16	15,71
125	5	5,5	687,5	20	19,64
150	6	5,5	825	24	23,57
200	8	5,5	1100	32	31,43
300	12	5,5	1650	48	47,14
450	18	5,5	2475	72	70,71

DIMENSIONI ADDOLCITORI SINGOLI DOPPIO CORPO

8 lt	Addolcitore Ø 20 cm, altezza totale 65 cm
	Tino sale Ø 34 cm, altezza 45 cm, 40 lt
15 lt	Addolcitore Ø 20 cm, altezza totale 110 cm
	Tino sale Ø 34 cm, altezza 89 cm, 75 lt
20 lt	Addolcitore Ø 20 cm, altezza totale 110 cm
	Tino sale Ø 34 cm, altezza 89 cm, 75 lt
25 lt	Addolcitore Ø 25 cm, altezza totale 110 cm
	Tino sale Ø 34 cm, altezza 89 cm, 75 lt
40 lt	Addolcitore Ø 25 cm, altezza totale 140 cm
	Tino sale Ø 34 cm, altezza 89 cm, 75 lt
50 lt	Addolcitore Ø 25 cm, altezza totale 160 cm
	Tino sale Ø 53 cm, altezza 75 cm, 150 lt
75 lt	Addolcitore Ø 35 cm, altezza totale 160 cm
	Tino sale Ø 53 cm, altezza 75 cm, 150 lt
100 lt	Addolcitore Ø 36 cm, altezza totale 190 cm
	Tino sale Ø 53 cm, altezza 100 cm, 200 lt
125 lt	Addolcitore Ø 41 cm, altezza totale 190 cm
	Tino sale Ø 53 cm, altezza 100 cm, 200 lt
150 lt	Addolcitore Ø 41 cm, altezza totale 190 cm
	Tino sale Ø 62 cm, altezza 106 cm, 300 lt

200 lt	Addolcitore Ø 54 cm, altezza totale 180 cm
	Tino sale Ø 94 cm, altezza 97 cm, 500 lt
300 lt	Addolcitore Ø 61 cm, altezza totale 200 cm
	Tino sale Ø 110 cm, altezza 141 cm, 1000 lt
450 lt	Addolcitore Ø 77 cm, altezza totale 210 cm
	Tino sale Ø 110 cm, altezza 141 cm, 1000 lt

DIMENSIONI ADDOLCITORI DUPLEX DOPPIO CORPO

25 lt	Addolcitore Ø 25 cm, altezza totale 110 cm X 2
	Tino sale Ø 34 cm, altezza 89 cm, 75 lt
40 lt	Addolcitore Ø 25 cm, altezza totale 140 cm X 2
	Tino sale Ø 34 cm, altezza 89 cm, 75 lt
50 lt	Addolcitore Ø 25 cm, altezza totale 160 cm X 2
	Tino sale Ø 53 cm, altezza 75 cm, 150 lt
75 lt	Addolcitore Ø 35 cm, altezza totale 160 cm X 2
	Tino sale Ø 53 cm, altezza 100 cm, 200 lt
100 lt	Addolcitore Ø 36 cm, altezza totale 190 cm X 2
	Tino sale Ø 53 cm, altezza 100 cm, 200 lt
125 lt	Addolcitore Ø 41 cm, altezza totale 190 cm X 2
	Tino sale Ø 62 cm, altezza 106 cm, 300 lt
150 lt	Addolcitore Ø 41 cm, altezza totale 190 cm X 2
	Tino sale Ø 94 cm, altezza 97 cm, 500 lt
200 lt	Addolcitore Ø 54 cm, altezza totale 180 cm X 2
	Tino sale Ø 110 cm, altezza 141 cm, 1000 lt
300 lt	Addolcitore Ø 61 cm, altezza totale 200 cm X 2
	Tino sale Ø 110 cm, altezza 141 cm, 1000 lt

18.0

Addolcitori e filtri a colonna in kit preassemblati

CARATTERISTICHE TECNICHE FILTRI

FILTRO A CARBONE

Codice	Descrizione	Ø mm	Altezza mm	Media Filtrante lt	Portata Max m³/h	Controcorrente m³/h
FCM16000	CRB 1" 20 T manual	260	940	25	z0,75	0,75
FCM16010	CRB 1" 25 T manual	260	1430	40	1,20	1,20
FCM16020	CRB 1" 30 T manual	340	1430	54	1,60	1,60
FCA17000	CRB 1" 20 automatic	260	1320	25	0,75	0,75
FCA17010	CRB 1" 25 automatic	260	1580	40	1,20	1,20
FCA17020	CRB 1" 30 automatic	340	1580	54	1,60	1,60
FCA17030	CRB 1" 35 automatic	360	1860	80	2,40	2,40
FCA17040	CRB 1" 40 automatic	410	1860	100	3,00	3,00
FCA17045	CRB 1" 1/2 45 automatic	510	1830	120	3,60	3,60
FCA17050	CRB 1" 1/2 50 automatic	510	1830	160	4,80	4,80
FCA17060	CRB 1" 1/2 60 automatic	610	2050	230	6,90	6,90
FCA17070	CRB 2" 80 automatic	770	2300	400	12,00	12,00

FILTRO A SABBIA

Codice	Descrizione	Ø mm	Altezza mm	Media Filtrante lt	Portata Max m³/h	Controcorrente m³/h
FQ150200	MST 1" 20 T manual	260	940	15	0,90	0,75
FQ150210	MST 1" 25 T manual	260	1430	25	1,11	1,20
FQ150220	MST 1" 30 T manual	340	1430	50	1,90	1,60
FQA15000	MST 1" - 20 automatic	260	1090	15	0,70	1,20
FQA15010	MST 1" - 25 automatic	260	1580	25	0,85	1,50
FQA15020	MST 1" - 30 automatic	340	1580	50	1,50	2,60
FQA15030	MST 1" - 35 automatic	360	1860	75	1,70	2,90
FQA15040	MST 1" - 40 automatic	410	1860	80	2,20	3,90
FQA15045	MST 1" 1/2 - 45 automatic	460	1940	100	2,80	4,90
FQA15050	MST 1" 1/2 - 50 automatic	510	1830	150	3,70	6,70
FQA15060	MST 1" 1/2 - 60 automatic	610	2050	200	5,00	8,70
FQA15070	MST 2" - 80 automatic	770	2300	325	8,00	13,70

DEFERRIZZATORE A BIRM

Codice	Descrizione	Ø mm	Altezza mm	Media Filtrante lt	Portata Max m³/h	Controcorrente m³/h
FBR19000	FBR 1" 20 automatic	260	1320	20	0,50	1,00
FBR19010	FBR 1" 25 automatic	260	1580	40	0,60	1,20
FBR19020	FBR 1" 30 automatic	340	1580	70	1,00	2,00
FBR19030	FBR 1" 35 automatic	360	1860	80	1,20	2,40
FBR19040	FBR 1" 40 automatic	410	1860	100	1,60	3,20
FBR19050	FBR 1" 45 automatic	460	1950	130	2,00	4,00
FBR19060	FBR 1" 1/2 45 automatic	460	2000	130	2,00	4,00

DEFERRIZZATORE A ZEOLITE

Codice	Descrizione	Ø mm	Altezza mm	Media Filtrante lt	Portata Max m³/h	Controcorrente m³/h
FZA18000	FZA 1" 20 automatic	260	1320	20	0,50	1,00
FZA18010	FZA 1" 25 automatic	260	1580	40	0,60	1,20
FZA18020	FZA 1" 30 automatic	340	1580	70	1,00	2,00
FZA18030	FZA 1" 35 automatic	360	1860	80	1,20	2,40
FZA18040	FZA 1" 40 automatic	410	1860	100	1,60	3,20
FZA18045	FZA 1" 45 automatic	460	1950	130	2,00	4,00
FZA18050	FZA 1" 1/2 50 automatic	510	1830	180	2,70	5,40
FZA18060	FZA 1" 1/2 60 automatic	610	2050	230	3,60	7,20
FZA18080	FZA 2" 80 automatic	770	2300	360	5,60	11,00

18.0

Addolcitori e filtri a colonna in kit preassemblati





19.0

**Dispenser per
uso domestico e
professionale.
Accessori**

19.1 EROGATORI

454

HIELO SLIM	454
HIELO	455
HIELO ALU	456
PURITY ALU	457
NEW VENUS DRY	458
VENUS DRY TOP	459
VENUS DRY UNDER	460
EASY WATER UNDER	461
EASY GAS	462
OSMOGAS FRESH DRY TOP	463
MINI OSMOGAS FRESH DRY UNDER	464
MINI PURE PULSE	465
PETIT ALU 3SP	466
PETIT ALU UNDER	467
PETIT ICE 50 3SP	468
PETIT ICE LUX	469
PETIT ICE 50 ORIZZONTALE	470
PETIT ICE 50 VERTICALE	471
PETIT ICE 50 OFFICE	472
MINI INFINITY PRO	473
MINI NEPTUN LUX	474
MINI NEPTUN	475
ALPE 20	476
TEVERE	477
JUMBO 13	478
INFINITY PRO	479
NEPTUNE LUX	480
NEPTUNE	481
AQUAVERT 20	482
DARY 30	483
DANUBIO	484
JUMBO 20	485
AQUAVERT 36	486
AURORA	487

AURORA PLUS	488
COMBI ADA	489
MIGNOLO MIX	490
MAGO MIX	491
PARTY MIX	492
MONSTER MIX	493
CARBONATORE A CALDO	494
CARBONATORE A FREDDO	495
MOBILETTO DI SUPPORTO	496
KÄLLA	497
KÄLLA 2.0	499
ELIXIR	501
SISTEMI DI FILTRAZIONE A PANNELLO	502
COLONNA A RETE	503
COLONNA A BOCCIONE	504

19.2 RUBINETTI E COLONNE 505

RUBINETTI MECCANICI CASA E UFFICIO	505
GENESIS	506
NEW PACIFIC E PACIFIC	506
ATLANTIC	507
EDEN NG	507
GENIUS	508
PRINCESS	509
EVOLUTION	510
ALLEGRA	511
SKY	511
ACCESSORI	512

LEGENDA

DESTINAZIONE D'USO



Casa



Ufficio



Vending



Bar & ristoranti



Ho.Re.Ca.

ACQUA



Acqua naturale
temperatura
ambiente



Acqua gassata
temperatura
ambiente



Acqua naturale
fredda



Acqua
leggermente
gassata fredda



Acqua gassata
fredda



Acqua
calda

EROGAZIONE



Singola dose
programmabile



Doppia dose
programmabile

TECNOLOGIA



Tecnologia
Isotech Plus



Contactless

PAGAMENTO



Predisposizione
al Sistema di
pagamento



Sistema di
pagamento

TECNOLOGIE

I nostri impianti sfruttano le migliori e più avanzate tecnologie per garantire sicurezza, rispetto per l'ambiente e maggiore efficienza.

CONTACTLESS



I nostri prodotti sfruttano la tecnologia Contactless. È sufficiente avvicinare la mano al pulsante senza toccarlo e la macchina comincerà a erogare il tipo di acqua desiderato!

SISTEMI DI PAGAMENTO



La linea dedicata al Vending è configurabile sfruttando le migliori tecnologie in termini di sistemi di pagamento.

TECNOLOGIA ISOTECH PLUS



Isotech Plus è l'innovativo materiale isolante brevettato che consente un incremento della capacità isolante del 30% rispetto alla schiuma poliuretanic.

- Riciclabilità al 100%;
- Minore dispersione termica;
- Privo di sostanze inquinanti.

Test di laboratorio confermano quanto la tecnologia Isotech Plus consenta ai nostri impianti di essere più performanti e più green.

	DESTINAZIONE D'USO					CAPACITÀ EROGAZIONE	EROGATORI				
						l/h	SOPRABANCO TOP COUNTER	SOTTOBANCO UNDER COUNTER	SOTTOLAVELLO UNDER-SINK	COLONNA COUNTER FLOOR STANDING	VENDING VENDING
Hielo Slim	✓					18	✓				
Hielo	✓					25	✓				
Hielo Alu	✓	✓				35	✓				
Purity Alu	✓	✓				22	✓				
New Venus Dry	✓					18	✓				
Venus Dry Top	✓					18	✓				
Venus Dry Under	✓					18		✓			
Easy Water Under	✓					25		✓			
Easy gas	✓								✓		
Osmogas Fresh Dry Top	✓					18	✓				
Mini Osmogas Fresh Dry Under	✓					18			✓		
Mini Pure Pulse		✓				40	✓				
Petit Alu 3sp		✓	✓			35	✓				
Petit Alu Under	✓	✓				35		✓			
Petit Ice 50 3sp		✓	✓	✓		50	✓				
Petit Ice Lux			✓	✓		50	✓				
Petit Ice 50 Orizzontale			✓	✓		50		✓			
Petit Ice 50 Verticale			✓	✓		50		✓			
Petit Ice 50 Office		✓				50				✓	
Mini Infinity Pro		✓	✓	✓		50	✓				
Mini Neptun Lux			✓	✓		50	✓				
Mini Neptun			✓	✓		50		✓			
Alpe 20				✓	✓	60		✓			
Tevere			✓	✓		80	✓				
Jumbo 13			✓	✓		80		✓			
Infinity Pro			✓	✓		90	✓				
Neptun Lux			✓	✓		90	✓				
Neptun			✓	✓		90		✓			
Aquavert 20			✓	✓		90		✓			
Dary 30				✓	✓	100		✓			
Danubio			✓	✓		120	✓				
Jumbo 20			✓	✓		120		✓			
Aquavert 36			✓	✓		140		✓			
Aurora		✓		✓		80				✓	
Aurora Plus		✓	✓	✓		120				✓	
Combi Ada		✓	✓	✓		240	✓				
Mignolo Mix				✓	✓	200		✓			
Mago Mix				✓	✓	300		✓			
Party Mix				✓	✓	350		✓			
Monster Mix				✓	✓	400		✓			
Carbonatore a caldo			✓	✓	✓						
Carbonatore a freddo			✓	✓	✓						
KÄlla		✓		✓	✓	90					✓
KÄlla 2.0		✓		✓	✓	90					✓
Elixir		✓		✓	✓	120					✓

H₂O
TECNOLOGIA
PAGAMENTO
SISTEMA DI RAFFREDDAMENTO
GAS REFRIGERANTE
P.

SW			CA														
✓	✓	✓								✓				A secco		✓	454
✓	✓	✓								✓						✓	455
✓	✓	✓								✓				A secco		✓	456
✓	✓	✓								○				A secco	✓	✓	457
✓	✓	✓	✓	✓					✓	○				A secco	✓	✓	458
✓	✓	✓	✓	✓					✓					A secco	✓		459
✓	✓	✓	✓	✓					✓					A secco		✓	460
✓	✓	✓	✓	✓										Banco ghiaccio	✓		461
✓					✓									-			462
✓	✓	✓												A secco	✓		463
✓	✓	✓												A secco	✓	✓	464
✓	✓	✓												Banco ghiaccio	✓		465
✓	✓	✓												A secco		✓	466
✓	✓	✓												A secco		✓	467
✓	✓	✓	✓	✓				✓		○				Banco ghiaccio	✓	✓	468
✓	✓	✓	✓	✓										Banco ghiaccio		✓	469
✓	✓	✓	✓	✓										Banco ghiaccio	✓	✓	470
✓	✓	✓												Banco ghiaccio		✓	471
✓	✓	✓	✓	✓						✓	✓	✓		Banco ghiaccio		✓	472
✓	✓	✓	✓	✓				✓	✓	○				Banco ghiaccio	✓	✓	473
✓	✓	✓	✓	✓										Banco ghiaccio		✓	474
✓	✓	✓	✓	✓										Banco ghiaccio		✓	475
✓	✓	✓												A secco	✓		476
✓	✓	✓												Banco ghiaccio	✓	✓	477
✓	✓	✓	✓	✓										Banco ghiaccio	✓	✓	478
✓	✓	✓	✓	✓				✓	✓	○				Banco ghiaccio		✓	479
✓	✓	✓	✓	✓					✓					Banco ghiaccio	✓	✓	480
✓	✓	✓	✓	✓										Banco ghiaccio		✓	481
✓	✓	✓												Banco ghiaccio		✓	482
✓	✓	✓												A secco	✓		483
✓	✓	✓												Banco ghiaccio	✓		484
✓	✓	✓												Banco ghiaccio	✓	✓	485
✓	✓	✓												Banco ghiaccio		✓	486
✓	✓	✓						✓				✓		Banco ghiaccio		✓	487
✓	✓	✓						✓				✓		Banco ghiaccio		✓	488
✓	✓	✓										✓		Banco ghiaccio		✓	489
	✓	✓												Banco ghiaccio		✓	490
	✓	✓												Banco ghiaccio	✓	✓	491
✓	✓	✓												Banco ghiaccio	✓	✓	492
	✓	✓												Banco ghiaccio	✓	✓	493
					✓												494
					✓												495
✓	✓	✓				✓				○	✓	✓		Banco ghiaccio	✓	○	497
✓	✓	✓				✓				○	✓	✓		Banco ghiaccio		✓	499
	✓	✓									✓	✓		Banco ghiaccio	✓	○	501

○=Optional

 190
 Dispenser per uso domestico e professionale. Accessori

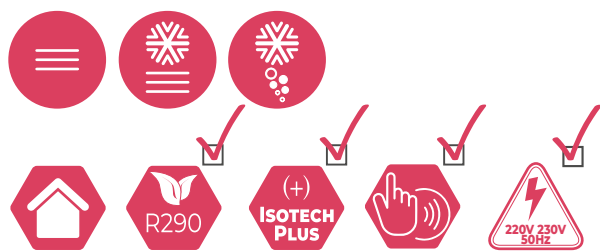
19.1 EROGATORI

HIELO SLIM

BEVCO

18 l/h

SW



Erogatore soprabanco a 3 selezioni per acqua naturale a temperatura ambiente, acqua naturale refrigerata, acqua gassata refrigerata. Sistema di refrigerazione a secco con blocco in alluminio Isolamento Isotech Plus. Pulsanti di erogazione con retroilluminazione blu. Carenatura esterna in skin plate bianco, frontale in materiale plastico serigrafato e retroilluminato. Sistema di filtraggio interno alla macchina con filtro tipo "MINI" OCEANO. Cassetto gocce e griglia di appoggio in AISI 304.



Codice	Descrizione	Sistema di raffreddamento	Potenza compressore	Capacità vasca	Capacità erogazione	Pompa di carbonazione	Volume gasatore	Conessioni	Ricircolo	€
HL112SLIM	Hielo Slim	A secco	1/12 hp		18 l/h	Booster 90l/h	0,65 l	CO ₂ IN 6mm CO ₂ OUT 6mm H ₂ O IN 8mm		

DIMENSIONI

Altezza mm	Larghezza mm	Profondità mm
403	184	479

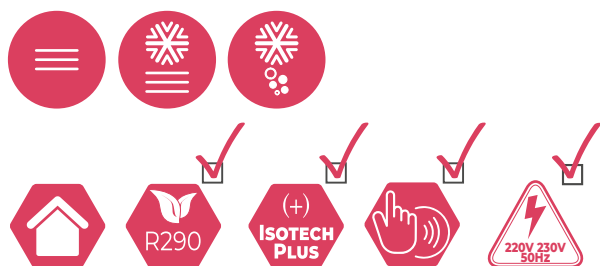
19.0

Dispenser per uso domestico e professionale. Accessori

HIELO

BEVCO
25 l/h

SW



Erogatore soprabanco a 3 selezioni per acqua naturale a temperatura ambiente, acqua naturale refrigerata, acqua gassata refrigerata. Sistema di refrigerazione a secco con blocco in alluminio Isolamento Isotech Plus. Pulsanti di erogazione con retroilluminazione blu. Carenatura esterna in skin plate bianco, frontale in materiale plastico serigrafato e retroilluminato. Cassetto gocce e griglia di appoggio in AISI 304.



Codice	Descrizione	Sistema di raffreddamento	Potenza compressore	Capacità vasca	Capacità erogazione	Pompa di carbonazione	Volume gasatore	Conessioni	Ricircolo	€
HL1103L	Hielo	Banco ghiaccio	1/10 hp	3 l	25 l/h	Booster 90 l/h	0,8 l	CO ₂ IN 6mm CO ₂ OUT 6mm H ₂ O IN 8mm		

DIMENSIONI

Altezza mm	Larghezza mm	Profondità mm
446	293	433

19.90

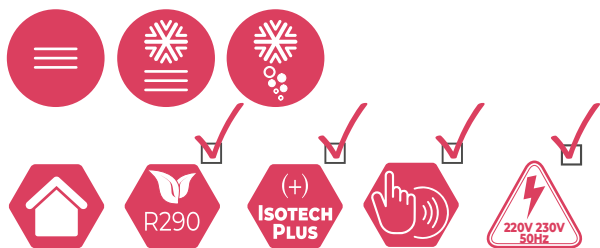
Dispenser per uso domestico e professionale. Accessori

HIELO ALU

BEVCO

35 l/h

SW



Erogatore soprabanco a 3 selezioni per acqua naturale a temperatura ambiente, acqua naturale refrigerata, acqua gassata refrigerata. Sistema di refrigerazione a secco con blocco in alluminio Isolamento Isotech Plus. Pulsanti di erogazione con retroilluminazione blu. Carenatura esterna in skin plate bianco, frontale in materiale plastico serigrafato e retroilluminato. Cassetto gocce e griglia di appoggio in AISI 304.



Codice	Descrizione	Sistema di raffreddamento	Potenza compressore	Capacità vasca	Capacità erogazione	Pompa di carbonazione	Volume gasatore	Connessioni	Ricircolo	€
HL110ALU	Hielo Alu	A secco	1/10 hp		35 l/h	Booster 90l/h	1 l	CO ₂ IN 6mm CO ₂ OUT 6mm H ₂ O IN 8mm		

DIMENSIONI

Altezza mm	Larghezza mm	Profondità mm
446	293	454

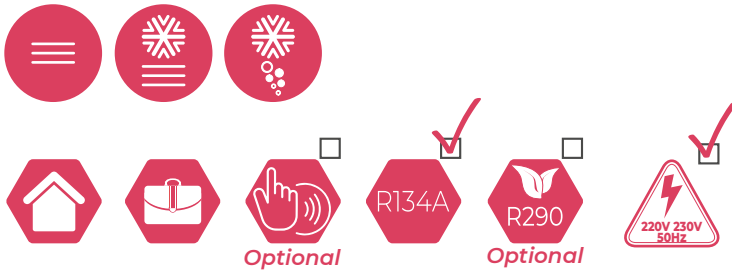
19.0

Dispenser per uso domestico e professionale. Accessori

PURITY ALU

BEVCO
18 l/h

SW



Erogatore sopra banco a 3 selezioni per acqua naturale a temperatura ambiente, acqua naturale refrigerata, acqua gassata refrigerata. Sistema di refrigerazione a secco. "Mini filtro" gamma Bayo OCEANO incluso, Carenatura esterna in alluminio e materiale plastico Pulsanti di erogazione con retroilluminazione blu.



Codice	Descrizione	Sistema di raffreddamento	Potenza compressore	Capacità vasca	Capacità erogazione	Pompa di carbonazione	Volume gasatore	Connessioni	Ricircolo	€
N28554	Purity Alu	A secco	1/10 hp		18 l/h			H ₂ O IN 8 mm		

DIMENSIONI

Altezza mm	Larghezza mm	Profondità mm
400	255	482

1990
 Dispenser per uso domestico e professionale. Accessori

NEW VENUS DRY

BEVCO

18 l/h

SW



CA



Optional



Erogatore soprabanco a 2 o 3 selezioni per acqua naturale a temperatura ambiente, acqua naturale refrigerata, acqua gassata refrigerata. Sistema di refrigerazione a secco con blocco in alluminio. Carenatura esterna in skin plate bianco, frontale in materiale plastico bianco. Pulsanti di erogazione con retroilluminazione blu.



Codice	Descrizione	Sistema di raffreddamento	Potenza compressore	Capacità vasca	Capacità erogazione	Pompa di carbonazione	Volume gasatore	Conessioni	Ricircolo	€
BS012303	New Venus Dry Top SW	A secco	1/10 hp		18 l/h	80 l/h	0,5 l	CO ₂ IN 6 mm H ₂ O IN 8 mm		
BS012323	New Venus Dry Top CA	A secco	1/10 hp		18 l/h			H ₂ O IN 8 mm		
BS012324	New Venus Dry Top No Touch	A secco	1/10 hp		18 l/h	Booster 80 l/h	1/2	CO ₂ IN 6 mm H ₂ O IN 8 mm		

DIMENSIONI

Altezza mm	Larghezza mm	Profondità mm
350	173	450

VENUS DRY TOP

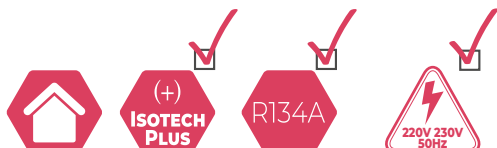
BEVCO

18 l/h

SW



CA



Erogatore sobrabanco a 2 o 3 selezioni per acqua naturale a temperatura ambiente, acqua naturale refrigerata, acqua gassata refrigerata. Sistema di refrigerazione a secco con blocco in alluminio. Carenatura esterna in skin plate grigio, frontale in materiale plastico termoformato disponibile in 6 colori.

Codice	Descrizione	Sistema di raffreddamento	Potenza compressore	Capacità vasca	Capacità erogazione	Pompa di carbonazione	Volume gasatore	Conessioni	Ricircolo	€
BS01222_*	Venus Dry Top CA	A secco	1/10 hp		18 l/h			H ₂ O IN 8 mm		
BS01220_*	Venus Dry Top SW	A secco	1/10 hp		18 l/h	Booster 80 l/h	0,5 l	CO ₂ IN 6 mm H ₂ O IN 8 mm		

* 1 2 3 4 5 6

DIMENSIONI

Altezza mm	Larghezza mm	Profondità mm
360	173	470

19.90

Dispenser per uso domestico e professionale. Accessori

VENUS DRY UNDER

BEVCO

18 l/h

SW



CA



Accessori

OI021992



Accessori

OI021994

Erogatore soprabanco a 2 o 3 selezioni per acqua naturale a temperatura ambiente, acqua naturale refrigerata, acqua gassata refrigerata. Sistema di refrigerazione a secco con blocco in alluminio. Disponibile con sistema di erogazione a comando idraulico (I) o elettrico (E), Disponibile con condensazione ad acqua H₂O. Carenatura esterna in skin plate.

Codice	Descrizione	Sistema di raffreddamento	Potenza compressore	Capacità vasca	Capacità erogazione	Pompa di carbonazione	Volume gasatore	Conessioni	Ricircolo	€
BS022120 R2	Venus Dry Under CA	A secco	1/10 hp		18 l/h			H ₂ O IN 8 mm OUT 8 mm		
BS022100 R2	Venus Dry Under I SW	A secco	1/10 hp		18 l/h	Booster 80 l/h	0,5 l	CO ₂ IN 6 mm H ₂ O IN 8 mm OUT 8 mm		
BS022200 R2	Venus Dry Under E SW	A secco	1/10 hp		18 l/h	Booster 80 l/h	0,5 l	CO ₂ IN 6 mm H ₂ O IN 8 mm OUT 8 mm		
BS023100 R2	Venus Dry Under I SW H ₂ O	A secco	1/10 hp		18 l/h	Booster 80 l/h	0,5 l	CO ₂ IN 6 mm H ₂ O IN 8 mm OUT 8 mm		
BS023200 R2	Venus Dry Under E SW H ₂ O	A secco	1/10 hp		18 l/h	Booster 80 l/h	0,5 l	CO ₂ IN 6 mm H ₂ O IN 8 mm OUT 8 mm		

DIMENSIONI

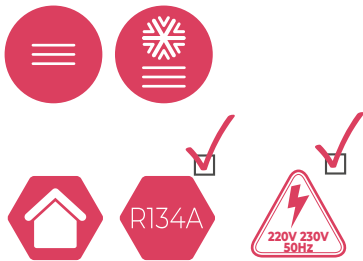
Altezza mm	Larghezza mm	Profondità mm
360	170	350

ACCESSORI

Codice	Descrizione	€
OI021992	Rubinetto supplementare 3 vie canna alta cromato	
OI021994	Miscelatore 5 vie canna alta cromato	

EASY WATER UNDER

BEVCO
25 l/h
SW

CA


Erogatore sottobanco a 2 o 3 selezioni per acqua naturale a temperatura ambiente, acqua naturale refrigerata, acqua gassata refrigerata. Sistema di refrigerazione a banco ghiaccio. Carenatura esterna in skin plate grigio. Disponibile con sistema di erogazione a comando idraulico (I) o elettrico (E).

Codice	Descrizione	Sistema di raffreddamento	Potenza compressore	Capacità vasca	Capacità erogazione	Pompa di carbonazione	Volume gasatore	Connessioni	Ricircolo	€
BS221120	Easy Water Under CA	Banco ghiaccio	1/8 hp	3	25 l/h			H ₂ O IN 8 mm OUT 8 mm		
BS221100	Easy Water Under I SW PB	Banco ghiaccio	1/8 hp	3	25 l/h	Booster 80 l/h	0,5 l	CO ₂ IN 6 mm H ₂ O IN 8 mm OUT 8 mm		
BS221200	Easy Water Under E SW PB	Banco ghiaccio	1/8 hp	3	25 l/h	Booster 80 l/h	0,5 l	CO ₂ IN 6 mm H ₂ O IN 8 mm OUT 8 mm		
BS221110	Easy Water Under I SW PV	Banco ghiaccio	1/8 hp	3	25 l/h	Volumetrica 120 l/h	0,5 l	CO ₂ IN 6 mm H ₂ O IN 8 mm OUT 8 mm		
BS221210	Easy Water Under E SW PV	Banco ghiaccio	1/8 hp	3	25 l/h	Volumetrica 120 l/h	0,5 l	CO ₂ IN 6 mm H ₂ O IN 8 mm OUT 8 mm		

DIMENSIONI

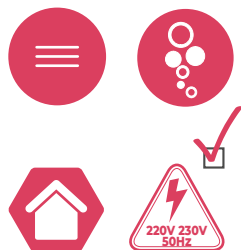
Altezza mm	Larghezza mm	Profondità mm
420	250	290

19.90
Dispenser per uso domestico e professionale. Accessori

EASY GAS

BEVCO

19.0



FILTRI OCEANO



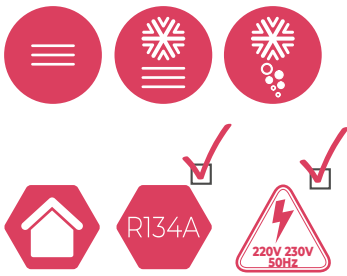
Microfiltra l'acqua potabile eliminando odori e sapori sgradevoli. Eroga acqua a temperatura ambiente con o senza aggiunta di anidride carbonica. Occupa uno spazio contenuto e può essere collegato ad ogni tipo di bombola CO₂ ricaricabile o monouso. Carentura in skin plate bianco. Cartuccia OCEANO ON10S000 CBS 0,3µm AG Bayo inclusa. Rubinetto non incluso.

Codice	Descrizione	Sistema di raffreddamento	Potenza compressore	Capacità vasca	Capacità erogazione	Pompa di carbonazione	Volume gasatore	Conessioni	Ricircolo	€
BS040100	Easy Gas					Booster 80 l/h	1	CO ₂ IN 6 mm H ₂ O IN 8 mm H ₂ O OUT 6 mm		

DIMENSIONI

Altezza mm	Larghezza mm	Profondità mm
340	120	390

OSMOGAS FRESH DRY TOP

BEVCO
18 l/h
SW


Erogatore soprabanco a 3 selezioni per acqua naturale a temperatura ambiente, acqua naturale refrigerata, acqua gassata refrigerata. Sistema ad osmosi inversa integrata. Sistema di refrigerazione a secco con blocco d'alluminio. Carenatura esterna in skin plate grigio, frontale in materiale plastico.



Codice	Descrizione	Sistema di raffreddamento	Potenza compressore	Capacità vasca	Capacità erogazione	Pompa di carbonazione	Volume gasatore	Conessioni	Ricircolo	€
O120076	Osmogas Fresh Dry Top	A secco	1/8 hp		18 l/h	Volumetrica 300 l/h		CO ₂ IN 6 mm H ₂ O IN 8 mm		

DIMENSIONI

Altezza mm	Larghezza mm	Profondità mm
420	290	530

19.0
Dispenser per uso domestico e professionale. Accessori

MINI OSMOGAS FRESH DRY UNDER

BEVCO

18 l/h

SW



Optional

Erogatore sottobanco con sistema di erogazione ad osmosi inversa a produzione diretta, che eroga acqua osmotizzata a temperatura ambiente, naturale refrigerata e gassata refrigerata. Le dimensioni sono particolarmente contenute in modo da poterla posizionare anche in piccoli vani. Sistema di refrigerazione a secco con blocco d'alluminio. Carenatura esterna in skin plate bianca. L'uso di una membrana a 400 galloni garantisce un'elevata produzione di acqua ormotizzata.

Codice	Descrizione	Sistema di raffreddamento	Potenza compressore	Capacità vasca	Capacità erogazione	Pompa di carbonazione	Volume gasatore	Conessioni	Ricircolo	€
O120096	Mini Osmogas Fresh Dry Under	A secco	1/10 hp		18 l/h	Volumetrica 300 l/h	0,5 l	CO ₂ IN 6 mm H ₂ O IN 3/4" M H ₂ O OUT 6mm		
O120096R2	Mini Osmogas Fresh Dry Under	A secco	1/10 hp		18 l/h	Volumetrica 300 l/h	0,5 l	CO ₂ IN 6 mm H ₂ O IN 3/4" M H ₂ O OUT 6mm		

DIMENSIONI

Altezza mm	Larghezza mm	Profondità mm
420	170	470

19.0

Dispenser per uso domestico e professionale. Accessori

MINI PURE PULSE

BEVCO
40 l/h
SW


Erogatore sobranco a 2 o 3 selezioni per acqua a temperatura ambiente, acqua refrigerata, acqua gassata refrigerata. Sistema elettronico di dosatura volumetrica. Sistema di refrigerazione a banco ghiaccio. Carenatura esterna in acciaio inox, coperchio in plastica.



Codice	Descrizione	Sistema di raffreddamento	Potenza compressore	Capacità vasca	Capacità erogazione	Pompa di carbonazione	Volume gasatore	Conessioni	Ricircolo	€
SS014620	Mini Pure Pulse	Banco ghiaccio	1/12 hp	6 l	40 l/h	Booster 100 l/h	1 l	CO ₂ IN 8 mm H ₂ O IN 3/4"		

DIMENSIONI

Altezza mm	Larghezza mm	Profondità mm
452	272	500

19.0
Dispenser per uso domestico e professionale. Accessori

PETIT ALU 3SP

BEVCO

35 l/h

SW



19.0

Dispenser per uso domestico e professionale. Accessori



042725

Erogatore soprabanco a 3 selezioni per acqua a temperatura ambiente, acqua refrigerata, acqua gassata refrigerata. Sistema di refrigerazione a secco con blocco d'alluminio. Sistema di erogazione con dosaggio volumetrico programmabile 2 volumi (bicchiere - bottiglia) per ognuna delle 3 selezioni. Pulsanti luminosi Carenatura esterna in acciaio inox, coperchio in alluminio anodizzato.

Codice	Descrizione	Sistema di raffreddamento	Potenza compressore	Capacità vasca	Capacità erogazione	Pompa di carbonazione	Volume gasatore	Conessioni	Ricircolo	€
SS014620	Petit ALU 3SP	A secco	1/8 hp		35 l/h	SW Booster 120 l/h	1l	CO ₂ IN 6 mm H ₂ O IN 8 mm		

DIMENSIONI

Altezza mm	Larghezza mm	Profondità mm
452	308 con raccogliocce 250 senza raccogliocce	580 con raccogliocce 510 senza raccogliocce

ACCESSORI

Codice	Descrizione	€
042725	Rialzo Petit Top	

PETIT ALU UNDER

BEVCO
35 l/h

SW



OI021992



OI021994

Erogatore sottobanco a 3 selezioni per acqua a temperatura ambiente, acqua refrigerata, acqua gassata refrigerata. Sistema di refrigerazione a secco con blocco d'alluminio. Con refrigerante R290. Carenatura esterna e coperchio in acciaio inox.

Codice	Descrizione	Sistema di raffreddamento	Potenza compressore	Capacità vasca	Capacità erogazione	Pompa di carbonazione	Volume gasatore	Conessioni	Ricircolo	€
PTALU35	Petit Alu 35 Under	A secco	1/8 hp		35 l/h	Booster 120 l/h	1l	CO ₂ IN 6 mm H ₂ O IN 8 mm OUT 8 mm		

DIMENSIONI

Altezza mm	Larghezza mm	Profondità mm
396	249	395

ACCESSORI

Codice	Descrizione	€
OI021992	Rubineto supplementare 3 vie canna alta cromato	
OI021994	Miscelatore 5 vie canna alta cromato	

19.0
Dispenser per uso domestico e professionale. Accessori

PETIT ICE 50 3SP

BEVCO

50 l/h

SW



Optional



Accessori



042725

Erogatore sobranbanco a 2 o 3 selezioni per acqua a temperatura ambiente, acqua refrigerata, acqua gassata refrigerata. Sistema di refrigerazione a banco ghiaccio. Sistema di erogazione con dosaggio volumetrico programmabile 2 volumi (bicchiere - bottiglia) per ognuna delle 3 selezioni. Pulsanti luminosi. Carenatura esterna in acciaio inox, coperchio in alluminio anodizzato.

Codice	Descrizione	Sistema di raffreddamento	Potenza compressore	Capacità vasca	Capacità erogazione	Pompa di carbonazione	Volume gasatore	Conessioni	Ricircolo	€
PTICE503SPR2	Petit Ice 50 3sp SW*	Banco ghiaccio	1/8 hp	9 l	50 l/h	Booster 120 l/h	1 l	CO ₂ IN 6 mm H ₂ O IN 8 mm		
PTICE503SP2	Petit Ice 50 3sp SW**	Banco ghiaccio	1/8 hp	9 l	50 l/h	Booster 120 l/h	1 l	CO ₂ IN 6 mm H ₂ O IN 8 mm		

* SP: vaschetta senza scarico

** SP2: vaschetta con scarico

DIMENSIONI

Altezza mm	Larghezza mm	Profondità mm
396	250	514

ACCESSORI

Codice	Descrizione	€
042725	Rialzo Petit Top	

Dispenser per uso domestico e professionale. Accessori

19.0

PETIT ICE LUX

BEVCO
50 l/h

SW



CA



Erogatore sobranco a 3 selezioni per acqua a temperatura ambiente, acqua refrigerata, acqua gassata refrigerata. Rubinetti manuali in plastica e vaschetta raccogli-gocce inclusi. Sistema di refrigerazione a banco ghiaccio. Carenatura esterna e coperchio in acciaio inox.

Codice	Descrizione	Sistema di raffreddamento	Potenza compressore	Capacità vasca	Capacità erogazione	Pompa di carbonazione	Volume gasatore	Conessioni	Ricircolo	€
PTICE50LXR2	Petit Ice Lux	Banco ghiaccio	1/8 hp	9 l	50 l/h	Booster 120 l/h	1 l	CO ₂ tubi 5/16" H ₂ O tubi 5/16"		

DIMENSIONI

Altezza mm	Larghezza mm	Profondità mm
495 con rubinetti 392 senza rubinetti	308 con raccogli-gocce 250 senza raccogli-gocce	582 con raccogli-gocce 395 senza raccogli-gocce

19.0

Dispenser per uso domestico e professionale. Accessori

PETIT ICE 50 ORIZZONTALE

BEVCO

50 l/h

SW



CA



Erogatore sottobanco a 2 o 3 selezioni per acqua a temperatura ambiente, acqua refrigerata, acqua gassata refrigerata. Sistema di refrigerazione a banco ghiaccio. Carenatura esterna e coperchio in acciaio inox

Codice	Descrizione	Sistema di raffreddamento	Potenza compressore	Capacità vasca	Capacità erogazione	Pompa di carbonazione	Volume gasatore	Conessioni	Ricircolo	€
PTICE50R290	Petit Ice 50 Under	Banco ghiaccio	1/8 hp	9 l	50 l/h	Booster 120 l/h	1 l	CO ₂ IN 6 mm H ₂ O IN 8 mm H ₂ O OUT 8 mm		
PTICE50CA	Petit Ice 50 CA	Banco ghiaccio	1/8 hp	9 l	50 l/h			H ₂ O IN 8 mm H ₂ O OUT 8 mm		

DIMENSIONI

Altezza mm	Larghezza mm	Profondità mm
396	249	395

PETIT ICE 50 VERTICALE

BEVCO
50 l/h

SW



CA



Erogatore sottobanco a 3 selezioni per acqua a temperatura ambiente, acqua refrigerata, acqua gassata refrigerata. Sistema di refrigerazione a banco ghiaccio. Carenatura esterna in lamiera skin plate grigia (Acciaio inox optional)

Codice	Descrizione	Sistema di raffreddamento	Potenza compressore	Capacità vasca	Capacità erogazione	Pompa di carbonazione	Volume gasatore	Connessioni	Ricircolo	€
PTICE50V	Petit Ice 50 V	Banco ghiaccio	1/8 hp	9 l	50 l/h	Booster 120 l/h	1 l	CO ₂ IN 6 mm H ₂ O IN 8 mm H ₂ O OUT 8 mm		

DIMENSIONI

Altezza mm	Larghezza mm	Profondità mm
557	266	273

19.0

Dispenser per uso domestico e professionale. Accessori

PETIT ICE 50 OFFICE

BEVCO

50 l/h

SW



CA



Erogatore floor standing a 2 o 3 selezioni per acqua a temperatura ambiente, acqua refrigerata, acqua gassata refrigerata. Sistema di refrigerazione a banco ghiaccio. Pulsanti luminosi. Carenatura esterna in skin plate silver.

Codice	Descrizione	Sistema di raffreddamento	Potenza compressore	Capacità vasca	Capacità erogazione	Pompa di carbonazione	Volume gasatore	Conessioni	Ricircolo	€
PTICE50OF	Petit Off SW	Banco ghiaccio	1/8 hp	9 l	50 l/h	Booster 120 l/h	1 l	CO ₂ IN 6 mm H ₂ O IN 8 mm		
PTICE50OFCA	Petit Off CA	Banco ghiaccio	1/8 hp	9 l	50 l/h			H ₂ O IN 8 mm		
PTICE50FPG	Petit Off*	Banco ghiaccio	1/8 hp	9 l	50 l/h	Booster 120 l/h	1 l	CO ₂ IN 6 mm H ₂ O IN 8 mm		
PTICE50FPGC	Petit Off**	Banco ghiaccio	1/8 hp	9 l	50 l/h	Booster 120 l/h	1 l	CO ₂ IN 6 mm H ₂ O IN 8 mm		

* Predisposizione sistema di pagamento

** Sistema di pagamento

DIMENSIONI

Altezza mm	Larghezza mm	Profondità mm
1140	325	345

MINI INFINITY PRO

BEVCO
50 l/h

SW



CA



Optional



Erogatore soprabanco per acqua a temperatura ambiente, acqua refrigerata, acqua gassata refrigerata. Due pre-dosaggi per ogni tipo di acqua. Due punti di erogazione. Sistema di refrigerazione a banco di ghiaccio (Isolamento Isotech Plus). Sei pulsanti piezoelettrici. Erogazione frontale o laterale. Disponibile in 3 versioni: frontale 3 selezioni, laterale 3 selezioni, frontale 2 selezioni. Carenatura esterna in alluminio e acciaio inox.

Codice	Descrizione	Sistema di raffreddamento	Potenza compressore	Capacità vasca	Capacità erogazione	Pompa di carbonazione	Volume gasatore	Conessioni	Ricircolo	€
MINF6163SP	Mini Infinity Pro	Banco ghiaccio	1/6 hp	7 l	50 l/h	Volumetrica 150 l/h	0,5 l	CO ₂ tubi 5/16" H ₂ O tubi 5/16"		
MINF616L3SP	Mini Infinity Pro	Banco ghiaccio	1/6 hp	7 l	50 l/h	Volumetrica 150 l/h	0,5 l	CO ₂ tubi 5/16" H ₂ O tubi 5/16"		
MINF6162SPCA	Mini Infinity Pro	Banco ghiaccio	1/6 hp	7 l	50 l/h	CA		H ₂ O tubi 5/16"		

DIMENSIONI

Altezza mm	Larghezza mm	Profondità mm
493	260	571

1990
Dispenser per uso domestico e professionale. Accessori

MINI NEPTUN LUX

BEVCO

50 l/h

SW



CA



Optional



Erogatore sobrabanco a 2 o 3 selezioni per acqua a temperatura ambiente, acqua refrigerata, acqua gassata refrigerata. Completo di rubinetti manuali in plastica e vaschetta raccogli gocce.

Sistema di refrigerazione a banco ghiaccio (Isolamento Isotech Plus).

Carenatura esterna in acciaio inox satinato, coperchio in acciaio inox lucido.

Codice	Descrizione	Sistema di raffreddamento	Potenza compressore	Capacità vasca	Capacità erogazione	Pompa di carbonazione	Volume gasatore	Connessioni	Ricircolo	€
MNPTLX16PR2	Mini Neptun Lux SW	Banco ghiaccio	1/6 hp	6 l	50 l/h	Volumetrica 150 l/h	0,5 l	CO ₂ IN 5/16" H ₂ O IN 5/16"		

DIMENSIONI

Altezza mm	Larghezza mm	Profondità mm
470	256	444

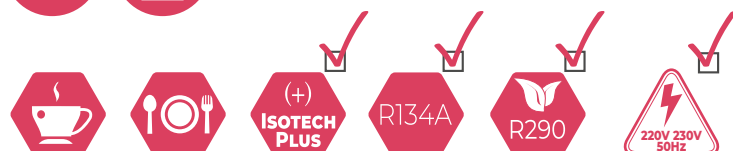
MINI NEPTUN

BEVCO
50 l/h

SW



CA



Erogatore sottobanco a 2 o 3 selezioni per acqua a temperatura ambiente, acqua refrigerata, acqua gassata refrigerata. Sistema di refrigerazione a banco ghiaccio (Isolamento Isotech Plus).

Vasca in rotazionale.

Carenatura esterna in skin plate grigia.

Codice	Descrizione	Sistema di raffreddamento	Potenza compressore	Capacità vasca	Capacità erogazione	Pompa di carbonazione	Volume gasatore	Conessioni	Ricircolo	€
MNPTCA716	Mini Neptun CA	Banco ghiaccio	1/6 hp	6 l	50 l/h			H ₂ O IN 8 mm	8 mm	
MNPT16PR290	Mini Neptun SW	Banco ghiaccio	1/6 hp	6 l	50 l/h	Volumetrica 150 l/h	0,5 l	CO ₂ IN 6 mm H ₂ O IN 8 mm	8 mm	

DIMENSIONI

Altezza mm	Larghezza mm	Profondità mm
396	259	467

1990

Dispenser per uso domestico e professionale. Accessori

ALPE 20

BEVCO

60 l/h

SW



Refrigeratore sottobanco a secco. Particolarmente indicato ove ci siano esigenze di spazio ridotto in larghezza e profondità



Codice	Descrizione	Sistema di raffreddamento	Potenza compressore	Capacità vasca	Capacità erogazione	Pompa di carbonazione	Volume gasatore	Conessioni	Ricircolo	€
5AL20S2S 13002FR	Alpe 20	A secco	1/5 hp		60 l/h	Booster 200 l/h	1,2 l	IN 7/16" OUT 1/2"	1/2"	

DIMENSIONI

Altezza mm	Larghezza mm	Profondità mm
601	324	352

TEVERE

BEVCO
80 l/h

SW



Erogatore soprabanco per acqua a temperatura ambiente, acqua refrigerata, acqua gassata refrigerata. Sistema di refrigerazione a banco di ghiaccio. Carenatura esterna in acciaio inox



Codice	Descrizione	Sistema di raffreddamento	Potenza compressore	Capacità vasca	Capacità erogazione	Pompa di carbonazione	Volume gasatore	Connessioni	Ricircolo	€
SS001879	Tevere	Banco ghiaccio	1/8 hp	13 l	80 l/h	Volumetrica 300 l/h	1 l	CO ₂ IN 3/8" H ₂ O IN 3/8"		

DIMENSIONI

Altezza mm	Larghezza mm	Profondità mm
480	269	622

19.0

Dispenser per uso domestico e professionale. Accessori

JUMBO 13

BEVCO

80 l/h

SW



CA



Erogatore sottobanco a 2 o 3 selezioni per acqua a temperatura ambiente, acqua refrigerata, acqua gassata refrigerata. Sistema di refrigerazione a banco ghiaccio. Carenatura esterna in acciaio inox

Codice	Descrizione	Sistema di raffreddamento	Potenza compressore	Capacità vasca	Capacità erogazione	Pompa di carbonazione	Volume gasatore	Connessioni	Ricircolo	€
SS002755	Jumbo 13 SW connessioni STD	Banco ghiaccio	1/8 hp	13 l	80 l/h	Volumetrica 300 l/h	1 l	CO ₂ IN 3/8" H ₂ O IN 3/8"	3/8	
SS014454	Jumbo 13 SW connessioni Acciaio Inox	Banco ghiaccio	1/8 hp	13 l	80 l/h	Volumetrica 300 l/h	1 l	CO ₂ IN 3/8" H ₂ O IN 3/8"	3/8	

DIMENSIONI

Altezza mm	Larghezza mm	Profondità mm
396	259	467

19.0

Dispenser per uso domestico e professionale. Accessori

INFINITY PRO

BEVCO
90 l/h

SW



CA



Optional



Erogatore soprabanco a 2 o 3 selezioni per acqua a temperatura ambiente, acqua refrigerata, acqua gassata refrigerata. Due pre-dosaggi per ogni tipo di acqua. Due punti di erogazione utilizzabili anche simultaneamente. Sistema di refrigerazione a banco di ghiaccio. Sei pulsanti piezoelettrici. Erogazione frontale o laterale. Disponibile in 3 versioni: frontale 3 selezioni, laterale 3 selezioni, frontale 2 selezioni. UV Led (optional). Carenatura esterna in alluminio e acciaio inox.

Codice	Descrizione	Sistema di raffreddamento	Potenza compressore	Capacità vasca	Capacità erogazione	Pompa di carbonazione	Volume gasatore	Conessioni	Ricircolo	€
INF14143SPR2	Infinity Pro Frontale	Banco ghiaccio	1/4 hp	14 l	90 l/h	Volumetrica 150 l/h	1 l	Tubo IN 3/8"		
INF1414L3SPR2	Infinity Pro Laterale	Banco ghiaccio	1/4 hp	14 l	90 l/h	Volumetrica 150 l/h	1 l	Tubo IN 3/8"		
INF1414CAR2	Infinity Pro CA Frontale	Banco ghiaccio	1/4 hp	14 l	90 l/h			Tubo IN 3/8"		

DIMENSIONI

Altezza mm	Larghezza mm	Profondità mm
frontale 499 laterale 415	frontale 310 laterale 490	frontale 638 laterale 515

19.0
Dispenser per uso domestico e professionale. Accessori

NEPTUN LUX

BEVCO

90 l/h

SW



CA



Erogatore sobranbanco per acqua a temperatura ambiente, acqua refrigerata, acqua gassata refrigerata. Sistema di refrigerazione a banco di ghiaccio (Isolamento con Isotech Plus). Completo di rubinetti manuali in plastica e vaschetta raccogli gocce. Carenatura esterna in acciaio inox satinato, coperchio in acciaio inox lucido.

Codice	Descrizione	Sistema di raffreddamento	Potenza compressore	Capacità vasca	Capacità erogazione	Pompa di carbonazione	Volume gasatore	Conessioni	Ricircolo	€
NPTCA1414LX	Neptun Lux CA	Banco ghiaccio	1/4 hp	14 l	90 l/h			H ₂ O IN 3/8"		
NPTS1414LXPRI	Neptun Lux SW	Banco ghiaccio	1/4 hp	14 l	90 l/h	Volumetrica 150 l/h	1 l	CO ₂ Tubi IN 3/8" H ₂ O IN 3/8"		
NPTS1414LX L*	Neptun Lux SW Laterale	Banco ghiaccio	1/4 hp	14 l	90 l/h	Volumetrica 150 l/h	1 l	CO ₂ Tubi IN 3/8" H ₂ O IN 3/8"		

* Versione con rubinetti laterali

DIMENSIONI

Altezza mm	Larghezza mm	Profondità mm
490	308	638 con raccogli gocce 515 senza raccogli gocce

NEPTUN

BEVCO
90 l/h

SW



CA



Erogatore sottobanco a 2 o 3 selezioni per acqua a temperatura ambiente, acqua refrigerata, acqua gassata refrigerata. Sistema di refrigerazione a banco ghiaccio (Isolamento Isotech Plus). Vasca in rotazionale Carenatura esterna in skin plate grigia.

Codice	Descrizione	Sistema di raffreddamento	Potenza compressore	Capacità vasca	Capacità erogazione	Pompa di carbonazione	Volume gasatore	Connessioni	Ricircolo	€
NPT1414CAR290	Neptun CA	Banco ghiaccio	1/4 hp	14 l	90 l/h			Ø 3/8"		
NPT1414PR290	Neptun SW	Banco ghiaccio	1/4 hp	14 l	90 l/h	Volumetrica 120 l/h	1 l	Ø 3/8"		

DIMENSIONI

Altezza mm	Larghezza mm	Profondità mm
490	308	638 con raccogli gocce 515 senza raccogli gocce

1990
Dispenser per uso domestico e professionale. Accessori

AQUAVERT 20

BEVCO

90 l/h

SW



Erogatore sottobanco a 3 selezioni per acqua a temperatura ambiente, acqua refrigerata, acqua gassata refrigerata. Sistema di refrigerazione a banco ghiaccio (Isolamento con Isotech Plus). Vasca in rotazionale Carenatura esterna in skin plate grigia.

Codice	Descrizione	Sistema di raffreddamento	Potenza compressore	Capacità vasca	Capacità erogazione	Pompa di carbonazione	Volume gasatore	Connessioni	Ricircolo	€
AQV1520LR2	Aquavert 20	Banco ghiaccio	1/6 hp	20 l	90 l/h	Volumetrica 150 l/h	1 l	Ø 3/8"	Ø 1/2"	

DIMENSIONI

Altezza mm	Larghezza mm	Profondità mm
581	340	350

DARY 30

BEVCO
100 l/h

SW



Refrigeratore sottobanco a secco.
Macchina versatile e potente ideale per ogni esigenza

Codice	Descrizione	Sistema di raffreddamento	Potenza compressore	Capacità vasca	Capacità erogazione	Pompa di carbonazione	Volume gasatore	Conessioni	Ricircolo	€
5DA30S2S 12002AQ	Dary 30	A secco	1/3 hp		100 l/h	200-300 l/h	1,7 l	IN 7/16" OUT 1/2"	1/2"	

DIMENSIONI

Altezza mm	Larghezza mm	Profondità mm
477	383	565

1990

Dispenser per uso domestico e professionale. Accessori

DANUBIO

BEVCO

120 l/h

SW



Erogatore soprabanco per acqua a temperatura ambiente, acqua refrigerata, acqua gassata refrigerata. Sistema di refrigerazione a banco di ghiaccio. Carenatura esterna in acciaio inox

Codice	Descrizione	Sistema di raffreddamento	Potenza compressore	Capacità vasca	Capacità erogazione	Pompa di carbonazione	Volume gasatore	Conessioni	Ricircolo	€
SS001875	Danubio Soprabanco SW	Banco ghiaccio	1/4 hp	20 l	120 l/h	Volumetrica 300 l/h	1,2 l	CO ₂ IN 3/8" H ₂ O IN 3/8"		

DIMENSIONI

Altezza mm	Larghezza mm	Profondità mm
490	330	710

19.0

Dispenser per uso domestico e professionale. Accessori

JUMBO 20

BEVCO
120 l/h

SW



Erogatore sottobanco a 3 selezioni per acqua a temperatura ambiente, acqua refrigerata, acqua gassata refrigerata. Sistema di refrigerazione a banco ghiaccio. Carenatura esterna in acciaio inox.

Codice	Descrizione	Sistema di raffreddamento	Potenza compressore	Capacità vasca	Capacità erogazione	Pompa di carbonazione	Volume gasatore	Conessioni	Ricircolo	€
SS002534	Jumbo 20 SW	Banco ghiaccio	1/4 hp	20 l	120 l/h	Volumetrica 300 l/h	1,2 l	CO ₂ IN 3/8" H ₂ O IN 3/8"	3/8"	

DIMENSIONI

Altezza mm	Larghezza mm	Profondità mm
490	330	555

1990
Dispenser per uso domestico e professionale. Accessori

AQUAVERT 36

BEVCO

140 l/h

SW



Erogatore sottobanco a 3 selezioni per acqua a temperatura ambiente, acqua refrigerata, acqua gassata refrigerata. Sistema di refrigerazione a banco ghiaccio (Isolamento con Isotech Plus). Vasca in rotazionale Carenatura esterna in skin plate grigia.



Codice	Descrizione	Sistema di raffreddamento	Potenza compressore	Capacità vasca	Capacità erogazione	Pompa di carbonazione	Volume gasatore	Conessioni	Ricircolo	€
AQV1436 LR290	Aquavert 36	Banco ghiaccio	1/4 hp	36 l	140 l/h	Volumetrica 300 l/h	1,2 l	Ø 3/8"	Ø 1/2"	

DIMENSIONI

Altezza mm	Larghezza mm	Profondità mm
605	402	406

AURORA

BEVCO
80 l/h

SW



Erogatore floor standing per acqua a temperatura ambiente, acqua refrigerata, acqua gassata refrigerata.

Può alloggiare:

- sistema filtrante
- bombola fino a 4 kg

Sistema di refrigerazione a banco di ghiaccio. Il sistema di erogazione con dosaggio volumetrico è programmabile a 2 volumi (bicchiere - bottiglia) per ognuna delle 3 selezioni. Carenatura esterna in acciaio inox

Codice	Descrizione	Sistema di raffreddamento	Potenza compressore	Capacità vasca	Capacità erogazione	Pompa di carbonazione	Volume gasatore	Conessioni	Ricircolo	€
18265	Aurora IX FTBG1/5NA + FR + FF + EDEN NG	Banco ghiaccio	1/5 hp	13 l	80 l/h	Volumetrica 300 l/h	1,2 l	CO ₂ IN 8 mm H ₂ O IN 3/8"		
18357	Aurora IX FTBG1/5NA + FR + FF + EDEN NG + UV	Banco ghiaccio	1/5 hp	13 l	80 l/h	Volumetrica 300 l/h	1,2 l	CO ₂ IN 8 mm H ₂ O IN 3/8"		
SS018036	Aurora IX + ED NG FTBG1*	Banco ghiaccio	1/5 hp	13 l	80 l/h	Volumetrica 300 l/h	1,2 l	CO ₂ IN 8 mm H ₂ O IN 3/8"		

* Sistema di pagamento carta + monete

DIMENSIONI

Altezza mm	Larghezza mm	Profondità mm
1490	400	400

1990
Dispenser per uso domestico e professionale. Accessori

AURORA PLUS

BEVCO
120 l/h

SW



Erogatore floor standing per acqua a temperatura ambiente, acqua refrigerata, acqua gassata refrigerata.

Può alloggiare:

- sistema filtrante
- lampada UV
- bombola fino a 10 kg

Sistema di refrigerazione a banco di ghiaccio. Il sistema di erogazione con dosaggio volumetrico è programmabile a 2 volumi (bicchiere - bottiglia) per ognuna delle 3 selezioni. Carenatura esterna in acciaio inox

Codice	Descrizione	Sistema di raffreddamento	Potenza compressore	Capacità vasca	Capacità erogazione	Pompa di carbonazione	Volume gasatore	Connessioni	Ricircolo	€
18261	Aurora Plus + Eden NG FTBG1/3NA + FR + FF	Banco ghiaccio	1/3 hp	20 l	120 l/h	Volumetrica 300 l/h	1,2 l	H ₂ O IN 3/8"		
18358	Aurora Plus + Eden NG + UV FTBG1/3NA + FR + FF	Banco ghiaccio	1/3 hp	20 l	120 l/h	Volumetrica 300 l/h	1,2 l	H ₂ O IN 3/8"		
SS017907	Aurora Plus + ED BG1/3NA + FR + FF*	Banco ghiaccio	1/3 hp	20 l	120 l/h	Volumetrica 300 l/h	1,2 l	H ₂ O IN 3/8"		

* Sistema di pagamento monete - carta non montato

DIMENSIONI

Altezza mm	Larghezza mm	Profondità mm
1460	600	400

19.0

Dispenser per uso domestico e professionale. Accessori

COMBI ADA

BEVCO
240 l/h

SW



Versione da incasso



Sistema di erogazione per acqua refrigerata e acqua gassata refrigerata. Acqua leggermente gassata come optional. Due pre-dosaggi per ogni tipo di acqua. Erogatori protetti da lampada UV. Sistema di refrigerazione a banco di ghiaccio. Disponibile nella versione da incasso. Carenatura esterna in acciaio inox

Codice	Descrizione	Sistema di raffreddamento	Potenza compressore	Capacità vasca	Capacità erogazione	Pompa di carbonazione	Volume gasatore	Connessioni	Ricircolo	€
N28309	Combi Ada	Banco ghiaccio	1/2 hp	60 l	240 l/h	Volumetrica 300 l/h	2,5 l	CO ₂ IN Tubo retinato 4x8mm H ₂ O IN 3/8"		
N74309	Cornice									
N28324	Combi Ada Sistema pagamento	Banco ghiaccio	1/2 hp	60 l	240 l/h	Volumetrica 300 l/h	2,5 l			

DIMENSIONI

Altezza mm	Larghezza mm	Profondità mm
680	499	625



Mobile

MOBILE

Codice	Descrizione	Altezza mm	Larghezza mm	Profondità mm	€
N27776	Mobile standard	925	504	651	
N27902	Mobile Combi	870	499	625	

19.0

Dispenser per uso domestico e professionale. Accessori

MIGNOLO MIX

BEVCO
200 l/h

SW



Erogatore sottobanco a 2 selezioni per acqua refrigerata e acqua gassata refrigerata. Sistema di refrigerazione a banco ghiaccio (Isolamento con Isotech Plus). Vasca in rotazionale
Carenatura esterna in skin plate grigia (Disponibile versione Acciaio)

Codice	Descrizione	Sistema di raffreddamento	Potenza compressore	Capacità vasca	Capacità erogazione	Pompa di carbonazione	Volume gasatore	Connessioni	Ricircolo	€
MIGX1260 LP2TR2	Mignolo Mix Skin plate	Banco ghiaccio	1/2 hp	60 l	200 l/h	Volumetrica 300 l/h	2 l	Ø 3/8"	Ø 1/2"	

DIMENSIONI

Altezza mm	Larghezza mm	Profondità mm
687	422	604

19.0

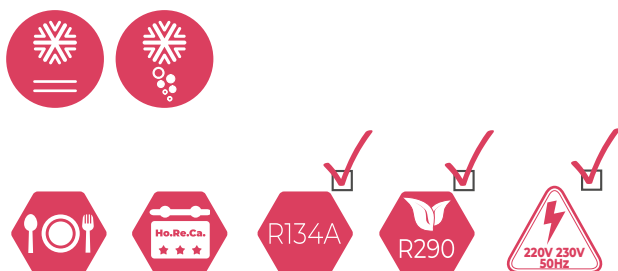
Dispenser per uso domestico e professionale. Accessori

MAGO MIX

BEVCO

300 l/h

SW



Erogatore sottobanco a 2 selezioni per acqua refrigerata e acqua gassata refrigerata. Sistema di refrigerazione a banco ghiaccio.
Carenatura esterna in skin plate grigia (Disponibile versione Acciaio)

Codice	Descrizione	Sistema di raffreddamento	Potenza compressore	Capacità vasca	Capacità erogazione	Pompa di carbonazione	Volume gasatore	Connessioni	Ricircolo	€
MGX1290LI	Mago Mix No Time Out	Banco ghiaccio	1/2 hp	90 l	300 l/h	Volumetrica 300 l/h	2 l	Ø 3/8"	Ø 1/2"	
MGX1290LPNTO	Mago Mix Isotech No Time Out	Banco ghiaccio	1/2 hp	90 l	300 l/h	Volumetrica 300 l/h	2 l	Ø 3/8"	Ø 1/2"	
MGX1290L PNT02T	Mago Mix Doppio Termostato	Banco ghiaccio	1/2 hp	90 l	300 l/h	Volumetrica 300 l/h	2 l	Ø 3/8"	Ø 1/2"	
MGX1290L PNT02TR2	Mago Mix Doppio Termostato R2	Banco ghiaccio	1/2 hp	90 l	300 l/h	Volumetrica 300 l/h	2 l	Ø 3/8"	Ø 1/2"	
MGX1290LPCU	Mago Mix 2+2	Banco ghiaccio	1/2 hp	90 l	300 l/h	Volumetrica 300 l/h	2 l	Ø 3/8"	Ø 1/2"	

DIMENSIONI

Altezza mm	Larghezza mm	Profondità mm
695	517	745

19.0

Dispenser per uso domestico e professionale. Accessori

PARTY MIX

BEVCO

350 l/h

SW



Erogatore acqua carrellato a 3 selezioni per acqua a temperatura ambiente, acqua refrigerata, acqua gassata refrigerata.

Sistema di refrigerazione a banco ghiaccio. Completo di riduttore pressione CO2 con fissaggio a piastra e tubo alta pressione CO2.

Carenatura esterna in skin plate grigia disponibile in 2 versioni: completo di colonna Princess 3 vie o predisposto per punto erogazione a distanza (Disponibile con carenatura esterna in acciaio inox lucido solo per punto erogazione a distanza)

Codice	Descrizione	Sistema di raffreddamento	Potenza compressore	Capacità vasca	Capacità erogazione	Pompa di carbonazione	Volume gasatore	Connessioni	Ricircolo	€
PAR190LPCR2	Party Mix Skin plate	Banco ghiaccio	1 hp	90 l	350 l/h	Volumetrica 300 l/h	2 l	3/8"	1/2"	
PAR190LPCSS	Party Mix Acciaio inoxl	Banco ghiaccio	1 hp	90 l	350 l/h	Volumetrica 300 l/h	2 l	3/8"	1/2"	
PAR190LPC PRIN3	Party Mix* Acciaio inox	Banco ghiaccio	1 hp	90 l	350 l/h	Volumetrica 300 l/h	2 l	3/8"	1/2"	

* Skin Princess 3 vie

DIMENSIONI

Altezza mm	Larghezza mm	Profondità mm
1100	517	517
1500 con colonna Princess		

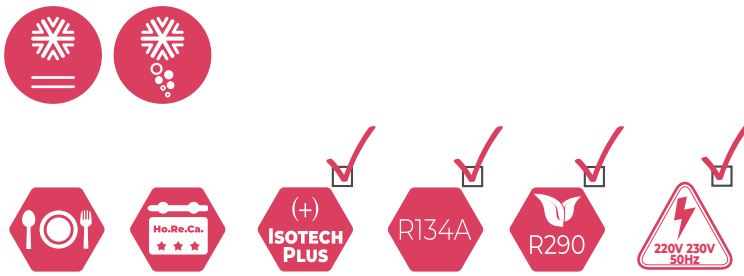
19.0

Dispenser per uso domestico e professionale. Accessori

MONSTER MIX

BEVCO
400 l/h

SW



Erogatore sottobanco a 2 selezioni per acqua refrigerata e 2 selezioni per acqua gassata refrigerata . Sistema di refrigerazione a banco ghiaccio (Isolamento con Isotech Plus). Vasca in rotazionale Carenatura esterna in skin plate grigia (Disponibile versione Acciaio)

Codice	Descrizione	Sistema di raffreddamento	Potenza compressore	Capacità vasca	Capacità erogazione	Pompa di carbonazione	Volume gasatore	Connessioni	Ricircolo	€
MNX1651HPPD	Monster Mix Skin plate	Banco ghiaccio	1 hp	165 l	400 l/h	2 Volumetrica 300 l/h	2x2 l	Ø 3/8"	Ø 1/2"	
MNX1651HPPDI	Monster Mix Acciaio inox	Banco ghiaccio	1 hp	165 l	400 l/h	2 Volumetrica 300 l/h	2x2 l	Ø 3/8"	Ø 1/2"	

DIMENSIONI

Altezza mm	Larghezza mm	Profondità mm
822	522	943

19.0
Dispenser per uso domestico e professionale. Accessori

CARBONATORE A CALDO

BEVCO

19.0



1l



2l

Carbonatore a caldo da 1l e 2 l di capacità per produzione di acqua gassata a temperatura ambiente, idoneo per eventuale abbinamento a refrigeratore esterno

Carenatura esterna in acciaio skin plate bianco

Codice	Descrizione	Sistema di raffreddamento	Potenza compressore	Capacità vasca	Capacità erogazione	Pompa di carbonazione	Volume gasatore	Connessioni	Ricircolo	€
CARBC101	Carbonatore a caldo 1 lt					Volumetrica 300 l/h	1l	3/8"		
CARBC201	Carbonatore a caldo 2 lt					Volumetrica 300 l/h	2l	3/8"		

DIMENSIONI

Codice	Altezza mm	Larghezza mm	Profondità mm
CARBC101	355	190	335
CARBC201	485	200	380

CARBONATORE A FREDDO

BEVCO


Carbonatore a freddo da 2l per produzione acqua gassata, idoneo per eventuale abbinamento a refrigeratore esterno. Carenatura esterna in acciaio skin plate bianco. Per ottenere livelli di gasatura più elevati l'apparecchio è dotato di un sistema di refrigerazione del gasatore mediante ricircolo acqua del bagno di raffreddamento dell'apparecchio a cui viene abbinato

Codice	Descrizione	Sistema di raffreddamento	Potenza compressore	Capacità vasca	Capacità erogazione	Pompa di carbonazione	Volume gasatore	Connessioni	Ricircolo	€
CARBF201	Carbonatore a freddo 2 lt					Volumetrica 300 l/h	2 l	3/8"	3/8"	

DIMENSIONI

Codice	Altezza mm	Larghezza mm	Profondità mm
CARBF201	485	200	380

19.90

Dispenser per uso domestico e professionale. Accessori

MOBILETTO DI SUPPORTO

BEVCO

Mobiletto di supporto universale personalizzabile
 Mobiletto di supporto Purity/Venus ideale in combinazione con Purity o Venus soprabanco compatibile PTICE50, Infinity Pro e Neptun
 Carenatura esterna in lamiera verniciata, è disponibile standard in 2 colori, silver chiaro o scuro
 Completo di porta bicchieri



Codice	Descrizione	Altezza mm	Larghezza mm	Profondità mm	€
MOBINH2OG	Mobiletto di supporto standard (grigio chiaro)	920	350	410	
MOBINH2OG2	Mobiletto di supporto standard (grigio scuro)	920	350	410	
MOBINH2OGVNS	Mobiletto di supporto Venus/Purity (grigio chiaro)	900	470	350	
MOBINH2OG2VNS	Mobiletto di supporto Venus/Purity (grigio scuro)	900	470	350	
MOBINH2OG2VNS+042309	Mobiletto di supporto standard (grigio scuro) PTICE50, INFINITY PRO e NEPTUN	920	535	350	
042309	Piano mobiletto verniciato (nero)	920	535	350	
N27776	Mobiletto di supporto standard				
N27902	Mobiletto di supporto Combi				

19.0

Dispenser per uso domestico e professionale. Accessori

KÄLLA

BEVCO
90 l/h

SW



Erogatore vending.

Eroga acqua a temperatura ambiente, acqua refrigerata, acqua leggermente gassata refrigerata e acqua gassata refrigerata.

Predisposizione sistemi di pagamento protocollo executive.

Erogatori protetti da lampada UV. Sistema di refrigerazione a banco ghiaccio.

Sistema antiaggelamento

Carenatura esterna in lamiera verniciata.

Optional: display video



DIMENSIONI

Altezza mm	Larghezza mm	Profondità mm
1700	700	700



Design "a filo"

Il cappello superiore consente di aggiungere un'altezza equa rispetto agli altri apparecchi del vending (H max 1,83 m)



Personalizzazione

Possibilità di personalizzazione dei pannelli retroilluminati. Pannello centrale sostituibile con display LCD



Lampada UV

Potere sterilizzante che impedisce la proliferazione batterica



Erogazione sicura

Sportello di protezione scorrevole trasparente



Predisposizione sistemi di pagamento protocollo executive



Ecosostenibilità

Acqua a km 0 e risparmio in termini di utilizzo plastica ed emissioni CO2

Codice	Descrizione	Sistema di raffreddamento	Potenza compressore	Capacità vasca	Capacità erogazione	Pompa di carbonazione	Volume gasatore	Conessioni	Ricircolo	€
KLLBP05*	Kalla (€ Vending)	Banco ghiaccio	1/8 hp	9 l	50 l/h	Booster 120 l/h	1 l	H ₂ O IN 3/4"		
KLLBP05W**	Kalla (€ Vending)	Banco ghiaccio	1/6 hp	20 l	90 l/h	Volumetrica 150 l/h	1 l	H ₂ O IN 3/4"		
KLLBP1SP***	Kalla (€)	Banco ghiaccio	1/6 hp	20 l	90 l/h	Volumetrica 150 l/h	1 l	H ₂ O IN 3/4"		
N94505	Display advertising									
042620	Kit Cappello Kit Top Panel									

* Predisposizione sistema di pagamento EXECUTIVE

** Predisposizione doppio stadio filtrazione acqua-Predisposizione sistema di pagamento

*** Sistema di pagamento

KÄLLA 2.0

BEVCO
90 l/h

SW



Optional



Erogatore vending.

Eroga acqua a temperatura ambiente, acqua refrigerata, acqua leggermente gassata refrigerata e acqua gassata refrigerata.

Predisposizione sistemi di pagamento protocollo executive.

Erogatori protetti da lampada UV. Sistema di refrigerazione a banco

ghiaccio. Sistema antiaggimento

Carenatura esterna in lamiera verniciata.

Optional: display video



1900

Dispenser per uso domestico e professionale. Accessori

DIMENSIONI

Altezza mm

Larghezza mm

Profondità mm

1700

600

600



Design 10.1"

Touch display di selezione acqua/sciropi per la versione flavous, optional per la versione solo acqua



Touch-less

Possibilità di display touch-less per la sola versione acqua



Display 15,6"

Display 15,6" di serie per la visualizzazione di immagini e di filmati riproducibili da chiave USB/SD Card



Erogazione sicura

Sportello di protezione scorrevole trasparente



Predisposizione sistemi di pagamento protocollo executive



Ecosostenibilità

Acqua a km 0 e risparmio in termini di utilizzo plastica ed emissioni CO₂

Codice	Descrizione	Sistema di raffreddamento	Potenza compressore	Capacità vasca	Capacità erogazione	Pompa di carbonazione	Volume gasatore	Conessioni	Ricircolo	€
KLLBP2H2O	Kalla	Banco ghiaccio	1/6 hp	20 l	90 l/h	Booster 150 l/h	1 l	H ₂ O IN 3/4"		
KLLBP2MIX	Kalla Mixology	Banco ghiaccio	1/6 hp	20 l	90 l/h	Volumetrica 150 l/h	1 l	H ₂ O IN 3/4"		

ELIXIR

BEVCO

120 l/h

SW



Optional



Fontana vending. Eroga acqua refrigerata e acqua gassata refrigerata. Opzioni di pagamento: monete, chiavetta e card. Sistema di refrigerazione a banco di ghiaccio. Carenatura esterna in acciaio inox.



Codice	Descrizione	Sistema di raffreddamento	Potenza compressore	Capacità vasca	Capacità erogazione	Pompa di carbonazione	Volume gasatore	Connessioni	Ricircolo	€
SS013156	Elixir	Banco ghiaccio	1/4 hp	20 l	120 l/h	Volumetrica 300 l/h	1,2 l	H ₂ O IN 3/4"		

DIMENSIONI

Altezza mm	Larghezza mm	Profondità mm
1800	870	500

1990

Dispenser per uso domestico e professionale. Accessori

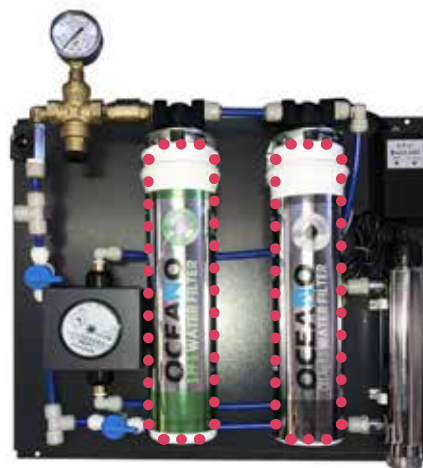
SISTEMI DI FILTRAZIONE A PANNELLO



BS040310



BS040315



BS040320

Le cartucce sono da ordinare separatamente

Sistemi di filtrazione assemblati su pannelli skin plate, ideati per sistemi Ho.Re.Ca., che rendono semplice il controllo della funzionalità e il cambiamento delle parti usurate. Il conta litri è meccanico, non resettabile. Progettato e realizzato appositamente per l'uso nelle strutture professionali. Riduttore pressione acqua incluso in tutti i modelli. Disponibili più versioni: con o senza sterilizzatori a raggi UV e con una o due testate. La doppia filtrazione è raccomandata nel caso di acqua con torbidità elevata. Le cartucce sono da ordinare separatamente.
 Prefiltrazione: ON20 o ON30
 Filtrazione: ON10 o ON38

Codice	Descrizione	Altezza mm	Larghezza mm	Profondità mm	€
BS040310	Kit filtrazione Ho.Re.Ca. OCEANO con 1 testata filtro, contatore e bypass (Filtro Oceano non incluso)	430+100	285	105	
BS040315	Kit filtrazione Ho.Re.Ca. OCEANO con 1 testata filtro, contatore, sterilizzatore UV e bypass (Filtro Oceano non incluso)	430+50	380	105	
BS040320	Kit filtrazione Ho.Re.Ca. OCEANO con 2 testate filtro, contatore, sterilizzatore UV e bypass (Filtro Oceano non incluso)	430+100	500	105	
BS040310	Kit filtrazione Ho.Re.Ca. OCEANO con 1 testata filtro, contatore e bypass (Filtro Oceano non incluso)	430+100	285	105	
BS040315	Kit filtrazione Ho.Re.Ca. OCEANO con 1 testata filtro, contatore, sterilizzatore UV e bypass (Filtro Oceano non incluso)	430+50	380	105	
BS040320	Kit filtrazione Ho.Re.Ca. OCEANO con 2 testate filtro, contatore, sterilizzatore UV e bypass (Filtro Oceano non incluso)	430+100	500	105	

COLONNA A RETE

BEVCO


Codice	Descrizione	Altezza mm	Larghezza mm	Profondità mm	€
A90006	Colonna a rete SO 102C FREDDA E AMBIENTE	1000	340	330	
A90007	Colonna a rete SO 102 FREDDA E CALDA	1000	340	330	
CP220002	Colonna a rete CP 2200 FREDDA E CALDA	1130	360	380	

ACCESSORI

Codice	Descrizione	€
A9000I	Impianto ad osmosi inversa per colonnina a rete	
A900CA	Impianto microfiltrazione PER COLONNINA A RETE	

19.0

Dispenser per uso domestico e professionale. Accessori

COLONNA A BOCCIONE

BEVCO



Codice	Descrizione	Altezza mm	Larghezza mm	Profondità mm	€
A90010	Colonna a boccione SO 101C FREDDA E AMBIENTE+BOCCIONE	1000	340	330	
A90011	Colonna a boccione SO 101 FREDDA E CALDA + BOCCIONE	1000	340	330	

ACCESSORI

Codice	Descrizione	€
A90024	Portabicchieri in policarbonato bianco capienza 100 bicchieri	
A90020	Boccione 5 galloni in policarbonato di ricambio per colonnina SO101	
A90022	Tappo in plastica per boccione in policarbonato	
A90012	Rubinetto rosso per SO101/102	
A90013	Rubinetto blu per SO101/102	
A90014	Rubinetto bianco per SO101/102	
A90015	Raccogliocce per SO101/102	
A90012A	Rubinetto rosso per CP2002	
A90013A	Rubinetto blu per CP2002	
A90014A	Rubinetto bianco per CP2002	
A90015A	Raccogliocce per CP2002	

19.2 RUBINETTI E COLONNE

RUBINETTI MECCANICI CASA E UFFICIO

Codice	Descrizione	€
OIO21998	Rubinetto prelievo collo di cigno 2 vie	
OIO21999	Rubinetto a 3 vie cromato monocomando made in Italy	
OIO21991	Rubinetto a 3 vie cromato monocomando per acqua calda, fredda, trattata made in Italy	
OIO21990	Rubinetto a 3 vie cromato monocomando a canna alta per acqua calda, fredda, trattata made in Italy	
OIO21992	Rubinetto a 3 vie supplementare cromato a canna alta made in Italy	
OIO21993	Rubinetto a 3 vie supplementare cromato a canna bassa made in Italy	
OIO21994	Miscelatore a 5 vie cromato con canna alta made in Italy	
OIO21988	Chrome-plated 3 way electric faucet in goose neck made in Italy	



19.0

Dispenser per uso domestico e professionale. Accessori

GENESIS

BEVCO

Collegato ad un impianto di refrigerazione sottolavello e ad un kit di filtrazione, il nuovo rubinetto Genesis permette l'erogazione di acqua di rete liscia, fredda o ambiente, e gassata.



014627



014629

Codice	Descrizione	€
SS014627	Rubinetto Genesis ottone cromato a 3 vie a membrana + box valvole	
SS014629	Rubinetto Genesis ottone cromato 3+2 vie touch + box valvole	

DIMENSIONI

Altezza dalla base all'uscita del rubinetto mm

285

NEW PACIFIC E PACIFIC

BEVCO

L'erogatore sotto lavello Easy Gas ha la funzione di prelevare l'acqua potabile proveniente dalla rete idrica, purificarla da odori e sapori sgradevoli, di erogarla a temperatura ambiente, con o senza aggiunta di anidride carbonica. Il sotto lavello occupa pochissimo spazio e può essere collegato ad ogni tipo di bombola di CO2, usa e getta o ricaricabile. Rubinetto non compreso. Carenatura in Skin Plate.

- Diametro esterno 50 mm;
- Altezza 330 mm (Pacific) 320mm (New Pacific).



New Pacific



Pacific

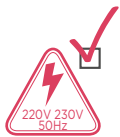
Codice	Descrizione	€
NWPCFCR	New Pacific cromata	
010009	Pacific	

ATLANTIC

BEVCO

Colonna erogazione a comando elettrico, 3 selezioni di cui due programmabili (acqua refrigerata e acqua gassata), con predosaggio di due formati (bicchiere/bottiglia). Corpo colonna in acciaio Inox lucido, box parti elettriche esterno, collegamenti alla colonna mediante connettori a sgancio rapido. Completa di 2 elettrovalvole. Disponibile con 1 o 2 punti d'erogazione.

- Diametro esterno 100 mm;
- Altezza 565 mm.



Elettrovalvole 24 V.A.C.



Codice	Descrizione	€
ATLBS	Atlantic 1 Way	
ATL2	Atlantic 2 Way	
ATL23SP	Atlantic 2 Way 3 portioned selections	

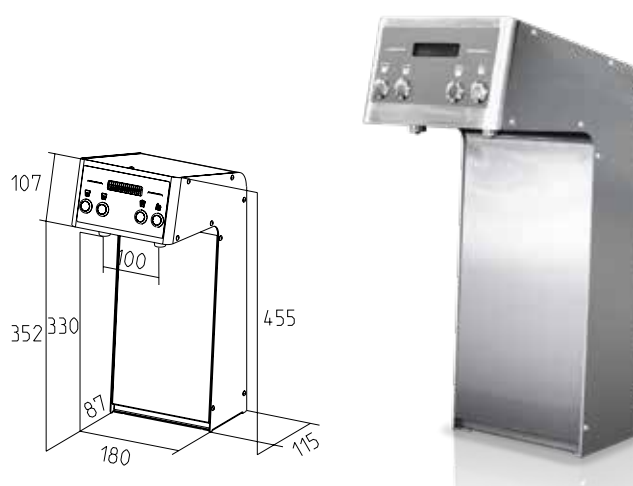
EDEN NG

BEVCO

Colonna di erogazione a pulsanti, con design elegante e dimensioni compatte. Eroga tre acque: liscia a temperatura ambiente, liscia fredda e frizzante fredda. Tutte e tre le acque possono essere pre-programmate in due dosi (small/large). Scritta e testi personalizzabili, possibilità di scegliere fra quattro lingue (italiano, inglese, spagnolo, tedesco), inglese di default. Segnalazioni preimpostabili per cambio filtro e mancanza acqua. Due beccucci ad erogazione contemporanea.



Elettrovalvole 24 V.A.C.



Codice	Descrizione	€
SS016227	Colonna Eden NG2 acciaio inox a 3 acque con due beccucci ad erogazione contemporanea + raccogli gocce	

DIMENSIONI

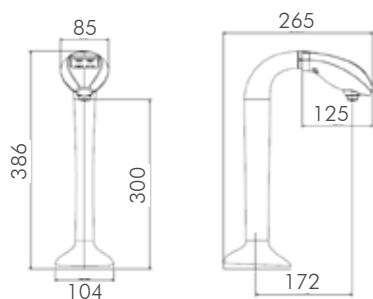
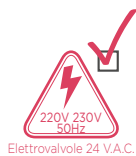
Altezza mm	Larghezza mm	Profondità mm
455	180	202

GENIUS PRINCESS

BEVCO

Collegato ad una colonna e ad un impianto sottolavello il nuovo rubinetto Genius permette l'erogazione di acqua di rete liscia fredda, liscia a temperatura ambiente, liscia calda e fredda gassata.

19.0



Codice	Descrizione	€
SS016385	Colonna Airone ottone cromato + modulo Genius touch con opzione acqua calda + box valvole	

DIMENSIONI	Altezza mm
	386

Dispenser per uso domestico e professionale. Accessori

PRINCESS

KIT COMPLETO

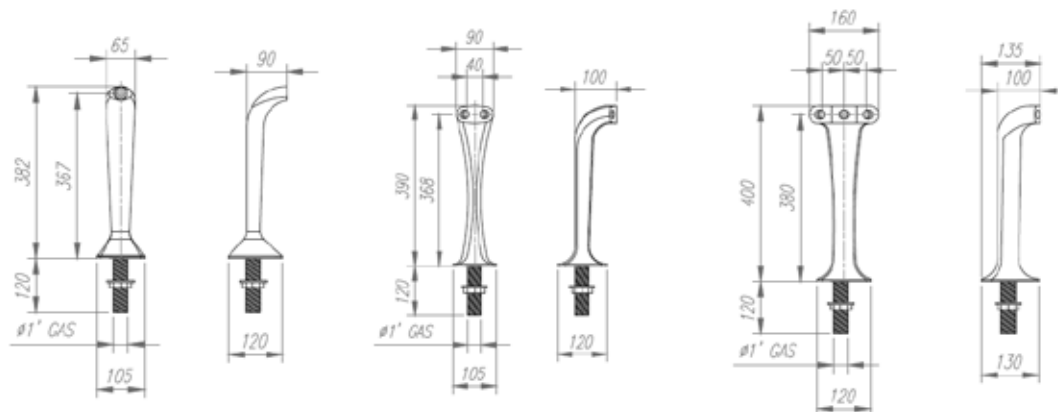
Colonna Princess in ottone cromato lucido disponibile ad 1, 2 oppure 3 vie. Incluso rubinetto in plastica CMB oppure rubinetto cromato DRAFT. Inclusi medaglioni, distanziali e raccogliocce. (Il rubinetto nell'immagine puramente indicativo).

- Filetto 5/8";
- Tubo alimentazione 8 mm.



BEVCO

Codice	Descrizione	€
PRS1CR588DFT	Kit col. Princess 1 via + DRAFT	
PRS1CR588CMB	Kit col. Princess 1 via + CMB	
PRS2CR588DFT	Kit col. Princess 2 vie +DRAFT	
PRS2CR588CMB	Kit col. Princess 2 vie + CMB	
PRS3CR588DFT	Kit col. Princess 3 vie + DRAFT	
PRS3CR588CMB	Kit col. Princess 3 vie + CMB	



19.0

Dispenser per uso domestico e professionale. Accessori

EVOLUTION

KIT COMPLETO

Colonna Evolution in ottone cromato lucido disponibile ad 1, 2 oppure 3 vie. Incluso rubinetto in plastica CMB oppure rubinetto cromato DRAFT. Inclusi medaglioni, distanziali e raccogliocce. (Il rubinetto nell'immagine puramente indicativo).

- Filetto 5/8";
- Tubo alimentazione 8 mm.

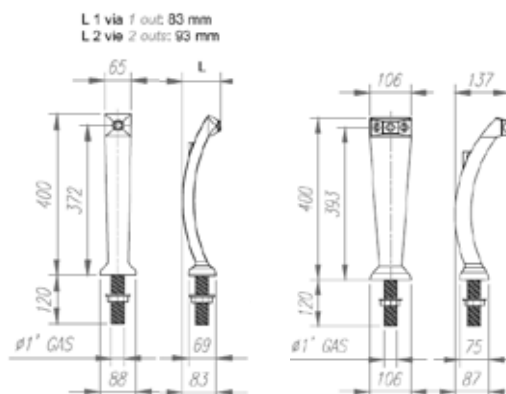


BEVCO

19.0

Dispenser per uso domestico e professionale. Accessori

Codice	Descrizione	€
EV1CR588DFT	1 via + DRAFT tap	
EV1CR588CMB	1 via + CMB tap	
EV2CR588DFT	2 vie + DRAFT tap	
EV2CR588CMB	2 vie + CMB tap	
EV3CR588DFT	3 vie + DRAFT tap	
EV3CR588CMB	3 vie + CMB tap	



BEVCO

ALLEGRA

Colonna Allegra in vitreo con finitura bianco lucido. Incluso rubinetto cromato DRAFT e raccogliocce. Disponibile a 2 vie (a richiesta a 1 via). (Il rubinetto nell'immagine è puramente indicativo).
- Rubinetti non inclusi.



Codice	Descrizione	€
ALL2VT588C	Allegra Tower H2O	

DIMENSIONI

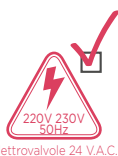
Altezza mm	Larghezza mm	Profondità mm
480	90	90

SKY

BEVCO

KIT COMPLETO

Colonna Sky in acciaio Inox satinato a 3 vie. Incluso rubinetto in plastica CMB oppure rubinetto cromato DRAFT. Inclusi distanziali e raccogliocce. (Il rubinetto nell'immagine puramente indicativo).



Codice	Descrizione	€
SKY3CR588RIN	3 vie + DRAFT tap	
SKY3CR588CMB	3 vie + CMB tap	

19.0

Dispenser per uso domestico e professionale. Accessori

ACCESSORI

Codice	Descrizione	€
BTTUB50	Bottiglia Tubo KEFASS vetro trasparente 50 cl H 205 Ø 68,7 mm (tappo escluso)	
BTTAPK	Tappo per bottiglia Tubo KEFASS 50 e 75	
BTTUB75	Bottiglia Tubo KEFASS vetro trasparente 75 cl H 291,8 Ø 68,7 mm (tappo escluso)	
BTMAX50	Bottiglia MAXIMA RDB vetro trasparente 50 cl H 196,8 Ø 85 mm (tappo escluso)	
BTTAPM	Tappo alluminio per bottiglia MAXIMA RDB	
BTMAX100	Bottiglia MAXIMA RDB vetro trasparente 100 cl H 243 Ø 103,4 mm (tappo escluso)	
RCO148OW	Riduttore pressione CO ₂ 1 via attacco laterale Anti ritorno e raccordo JG 5/16"	
SR-371200	Riduttore pressione CO ₂ bombola usa&getta	
SR-490781	Adattatore M11 per 1W21,8 per bombola ricaricabile	



19.0

Dispenser per uso domestico e professionale. Accessori

Codice	Descrizione	€
N700520	KIT riduttore di pressione CO ₂ per bombola 600g interna	
180008	Bombola CO ₂ gr 600 usa&getta	
890056	Bombola CO ₂ kg 2 con valvola residuale H 460 Ø 140 mm H 455 Ø 90 mm	
890058	Bombola CO ₂ kg 4 con valvola residuale H 595 Ø 140 mm	
SM004890	Valvola antiallagamento Water Block 3/4F x 3/4M	
SM004891	Reset esterno per valvola antiallagamento Water Block	
CTLCMP	Box contalitri	



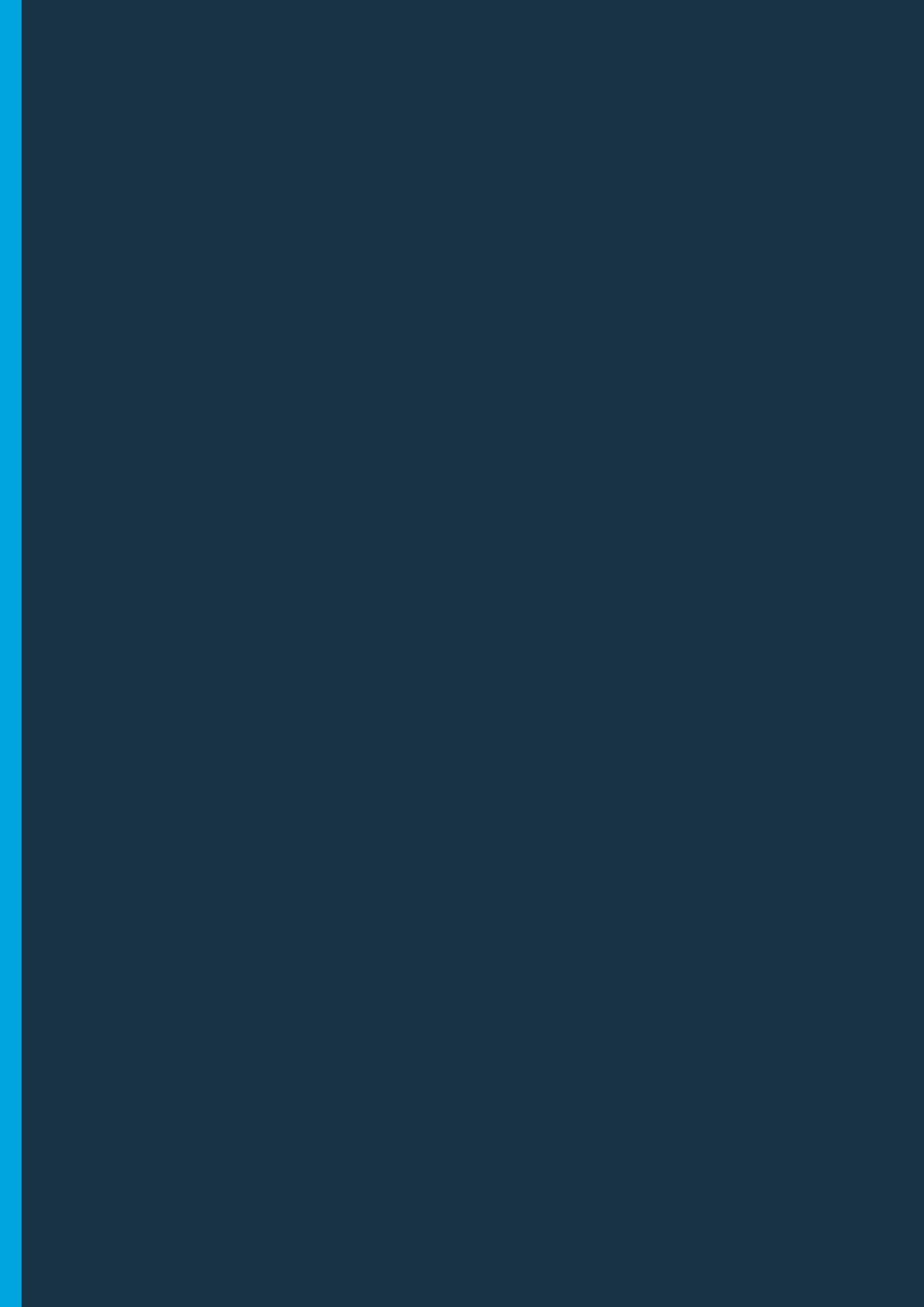
19.0

Dispenser per uso domestico e professionale. Accessori



Condizioni Generali di Vendita e Garanzia

Per consultare le condizioni generali di vendita e garanzia si rinvia all'informativa contenuta nell'apposita sezione del sito web: www.waterline.it
Per maggior informazioni potete contattarci a info@waterline.it





WaterLine S.r.l.
Via Caponnetto, 21
42122 Reggio Emilia (RE)

www.waterline.it
info@waterline.it
+39 0522 626090

WaterLine
is a Company of
SOLIDO GROUP

