



технические характеристики

Наружный однорычажный смеситель

Ancient bronze

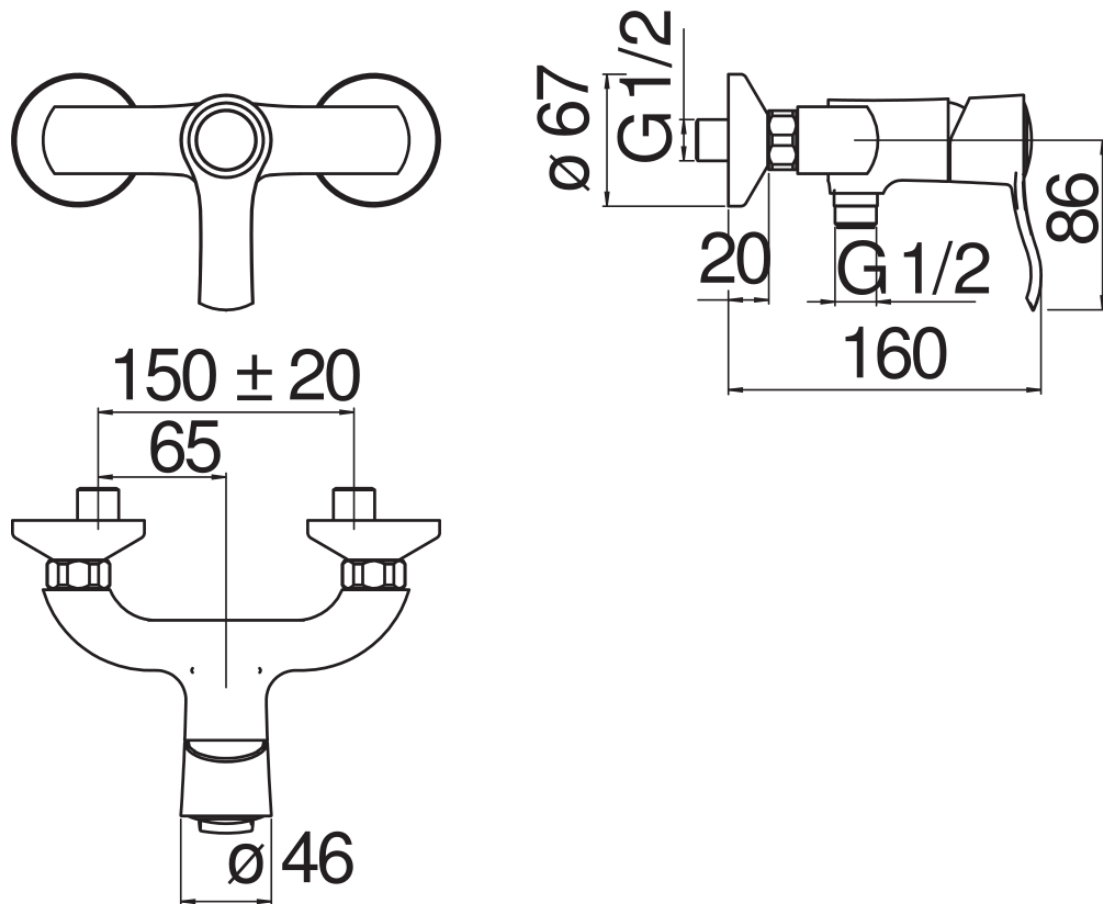
Излив  $\varnothing$  1/2"

Ограничитель напора с торможением на 50%

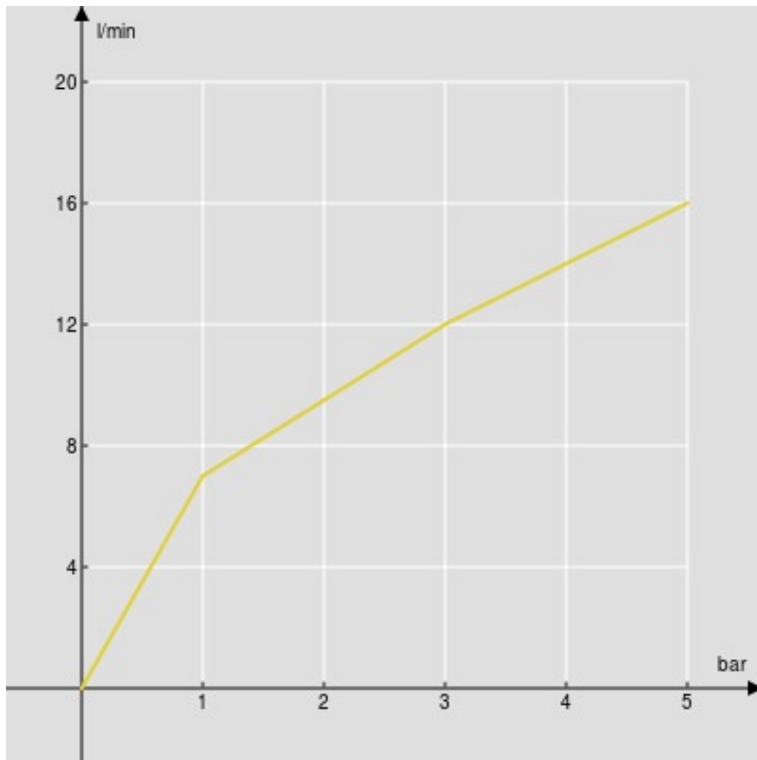
упаковка: 16,5 x 21,5 x 17,1 cm / 0,006066 m<sup>3</sup> / 1,66 kg

СЕРТИФИКАТЫ





FLOW RATE DIAGRAM: HOT/COLD WATER



FLOW RATE DIAGRAM: MIXED WATER

