

**ПРИМЕНЕНИЕ**

Применяются на трубопроводах холодного и горячего водоснабжения, водоотведения, отопления, кондиционирования, пожаротушения, водоочистки, и на других технологических трубопроводах

**ОБЩИЕ ТЕХНИЧЕСКИЕ ХАРАКТЕРИСТИКИ**

Устанавливаются  
 - для уменьшения вибрации и шума, возникающих в трубопроводах вследствие работы насосов или другого оборудования.  
 - для компенсации температурных смещений трубопровода, возникающих при работе с тепло- и холодоносителями.  
 Сильфон EPDM.  
 Соединение: скользящие фланцы из оцинкованной углеродистой стали Ру16.  
 Допустимый ход компенсатора: осевое сжатие, осевое расширение, боковой ход.



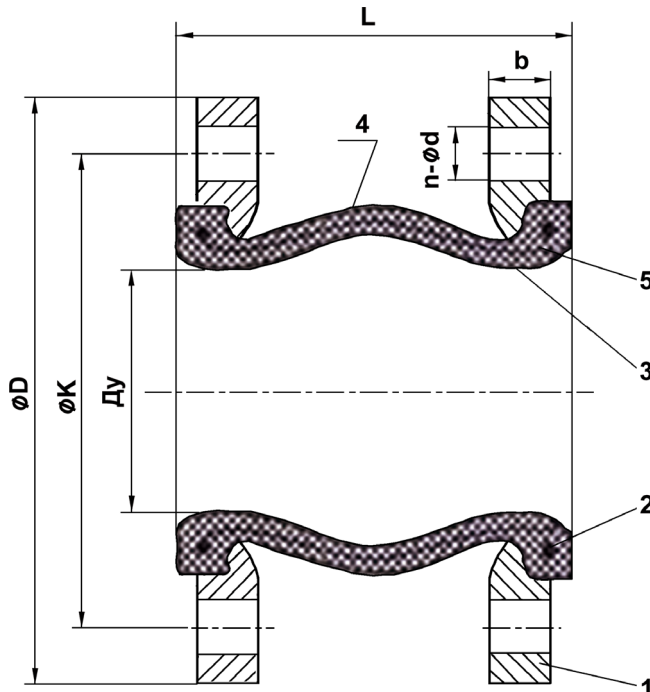
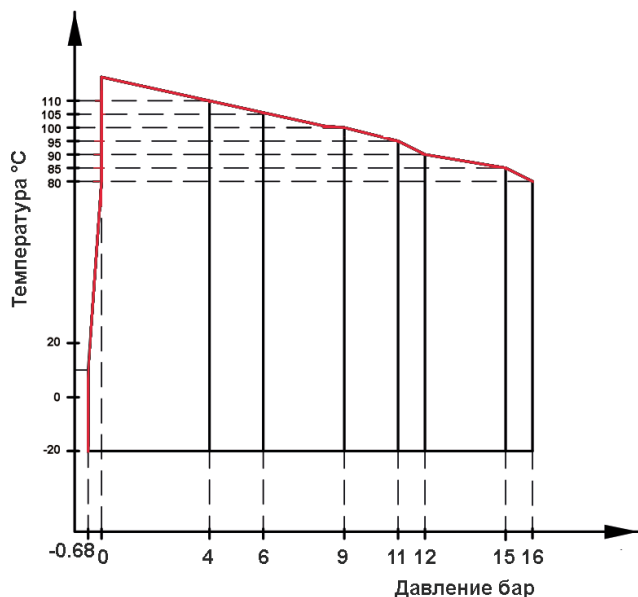
**ИСПОЛНЕНИЕ**

5	1	Армирование	Нейлоновый корд
4	1	Внешний сильфон	EPDM
3	1	Внутренний сильфон	EPDM
2	2	Внутреннее армирование	Сталь
1	2	Фланец	Оцинкованная сталь
<b>Поз.</b>	<b>Кол-во</b>	<b>Описание</b>	<b>Материал</b>

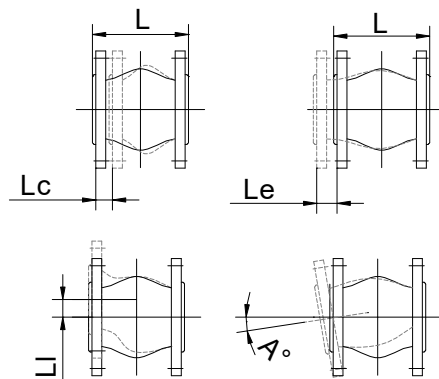
**РАЗМЕРЫ**

Ду	L		ØК	n x Ød	ØD	b	Lc	Le	Li	A°	Вес (кг)
	мм	дюйм									
200	8"	205	295	12 x Ø23	340	21	20	12	16	15	17.24
250	10"	240	355	12 x Ø27	405	23	30	14	25	8	24.50
300	12"	260	410	12 x Ø27	460	25	30	14	25	8	33.50
350	14"	265	470	16 x Ø27	520	21	20	12	16	15	28.00
400	16"	265	525	16 x Ø30	580	23	30	14	25	8	47.00
450	18"	265	585	20 x Ø30	640	23	30	14	25	8	49.00
500	20"	265	650	20 x Ø34	715	25	30	14	25	8	61.00
600	24"	265	770	20 x Ø36	840	25	30	14	25	8	68.00

**РАБОЧИЕ УСЛОВИЯ**



Lc : Осевое сжатие.  
 Le : Осевое растяжение.  
 Li : Боковой ход  
 A° : Угловой ход.



**НОРМЫ И СТАНДАРТЫ**

Фланцы ISO Ру16 согласно стандарту EN 1092-1  
 При монтаже использовать воротниковые фланцы согласно ГОСТ 33259-2015, тип 11.

Фотографии и технические рисунки не являются договорными. Спецификация продукции может быть изменена без предварительного уведомления.