

ТЕХНИЧЕСКИЙ ПАСПОРТ ИЗДЕЛИЯ

Косые сетчатые фильтры

Серия: R74A, R74M

ПРОИЗВОДИТЕЛЬ: Giacomini SPA, Via per Alzo, 39, 28017 San Maurizio d'Opaglio (NO) ITALY



R74A



R74M

ОПИСАНИЕ

Сетчатый фильтр предназначен для использования в системах отопления, охлаждения и водоснабжения для неопасных жидкостей, неагрессивных к сплавам меди.

В фильтре установлена металлическая сетка для предотвращения попадания стойких механических примесей в трубопровод.

Для очистки от железосодержащих механических загрязнений фильтр может быть оснащен магнитным картриджем

ТИПЫ И КОДЫ ИЗДЕЛИЙ

Код	Размер	Тип
R74AY002	3/8" F	стандартный сетчатый фильтр
R74AY003	1/2" F	
R74AY004	3/4" F	
R74AY005	1" F	
R74AY006	1 1/4" F	
R74AY007	1 1/2" F	
R74AY008	2" F	
R74AY009	2 1/2" F	
R74AY010	3" F	
R74AY011	4" F	
R74AY103	1/2" F	сетчатый фильтр, с возможностью установки магнитной вставки
R74AY104	3/4" F	
R74AY105	1" F	
R74AY106	1 1/4" F	
R74AY107	1 1/2" F	
R74AY108	2" F	
R74MY003	1/2" F	сетчатый фильтр с магнитной вставкой
R74MY004	3/4" F	
R74MY105	1" F	
R74MY106	1 1/4" F	
R74MY107	1 1/2" F	
R74MY108	2" F	

ОПЦИИ

- P74MY001: магнитная вставка для R74AY103, R74AY104 (длина 29 мм)
- P74MY002: магнитная вставка для R74AY105, R74AY106 (длина 44 мм)
- P74MY003: магнитная вставка для R74AY107, R74AY108 (длина 56 мм)

ТЕХНИЧЕСКИЕ ХАРАКТЕРИСТИКИ

- Диапазон рабочих температур: 5-110C
- Максимальное рабочее давление для стандартных сетчатых фильтров: 16 бар
- Максимальное рабочее давление для сетчатых фильтров, с возможностью установки магнитной вставки: 30 бар
- Резьба внутренняя согласно ISO 228
- Фильтрующая способность: 500 мкм

МАТЕРИАЛЫ

Стандартный сетчатый фильтр

- Корпус: латунь UNI EN 12165 - CW617N для 3/8" - 1"1/4 латунь EN 1982 - CB753S для 1"1/2 - 2"1/2 бронза UNI EN 1982 - CB491K для 3",4"
- Крышка: латунь UNI EN 12165 - CW617N
- Прокладка: EPDM
- Фильтрующая вставка: сетка из нержавеющей стали AISI 304

Фильтр, с возможностью установки магнитной вставки

- Корпус и крышка: латунь UNI EN 12165 - CW617N
- Прокладка: EPDM
- Фильтрующая вставка: сетка из нержавеющей стали AISI 304

ЗНАЧЕНИЕ Kv

R74A

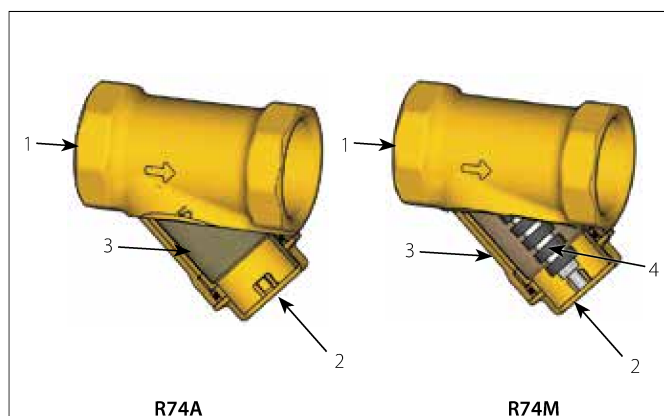
Код	Kv
R74AY002	3,0
R74AY003	4,5
R74AY004	7,0
R74AY005	7,8
R74AY006	15,0
R74AY007	21,0
R74AY008	34,0
R74AY009	64,0
R74AY010	81,0
R74AY011	102,0

Код	Kv
R74AY103	3,5
R74AY104	5,9
R74AY105	10,0
R74AY106	18,2
R74AY107	20,9
R74AY108	32,0

R74M

Код	Kv
R74MY003	3,1
R74MY004	5,6
R74MY005	9,7
R74MY006	17,0
R74MY007	20,8
R74MY008	35,9

КОМПОНЕНТЫ



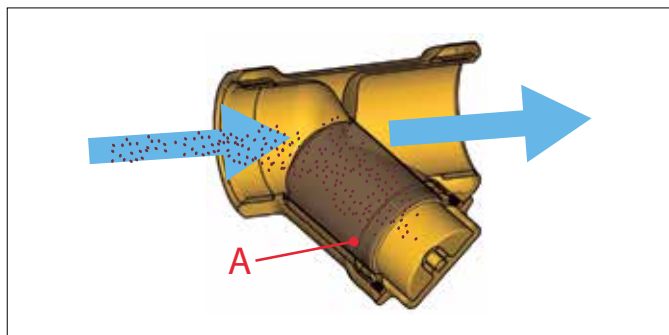
1	Корпус фильтра
2	Крышка
3	Металлическая сетка
4	Магнитная вставка

ПРИНЦИП РАБОТЫ

При вхождении в сетчатый фильтр скорость потока замедляется, твердые частицы оседают на дно или отделяются при столкновении с металлической сеткой.

Корпус фильтра специально разработан для максимально продолжительного времени работы до полного загрязнения фильтрующей сетки.

При загрязнении фильтра необходимо извлечь металлическую сетку и промыть её под водой.



Примечание

При установке магнитной вставки в корпус сетчатого фильтра, соединения железа задерживаются силой притяжения, создаваемой магнитом (только для сетчатых фильтров, с возможностью установки магнитной вставки).

УСТАНОВКА

Сетчатый фильтр должен устанавливаться до основных компонентов системы, которые могут быть повреждены или неэффективно работать из-за наличия механических примесей.

Рекомендуется устанавливать запорную арматуру до и после сетчатого фильтра для проведения технического обслуживания.

Для увеличения эффективности работы рекомендуется устанавливать сетчатый фильтр на горизонтальные участки трубопровода колбой вниз.

Для правильной установки необходимо, чтобы стрелка на корпусе фильтра совпадала с направлением потока жидкости в системе.



Внимание!

Перед установкой фильтра рекомендуется проверять рабочие параметры системы, включая давление и температуру, на соответствие рабочим параметрам сетчатого фильтра. Необходимо обеспечивать доступ к сетчатому фильтру для проведения технического обслуживания.

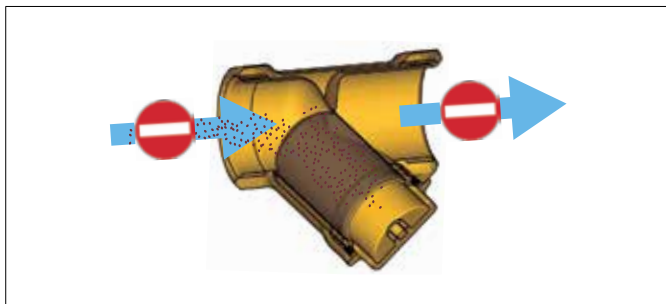
ОБСЛУЖИВАНИЕ

Техническое обслуживание фильтра должно производиться с требуемой регулярностью, в зависимости от количества механических примесей в используемой жидкости.

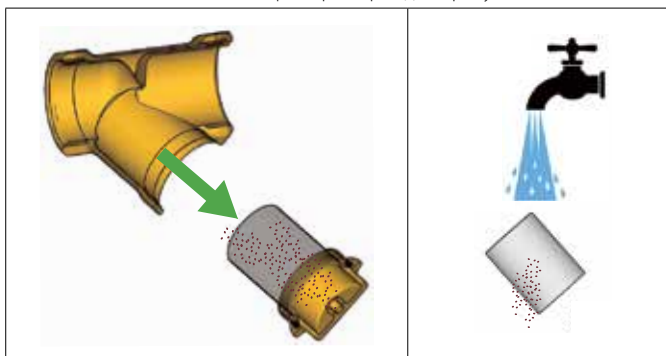
Рекомендовано производить профилактическую очистку сетчатого фильтра минимум один раз в год.

Процесс очистки сетчатого фильтра:

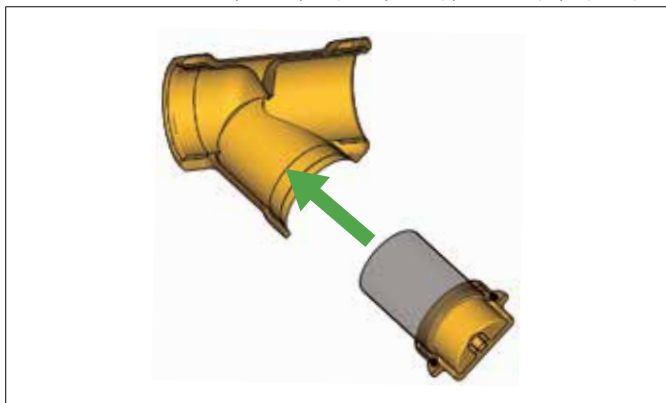
1) Закрыть запорную арматуру до и после фильтра.



2) Открутить крышку и извлечь металлическую сетку.



4) Установить металлическую сетку в крышку и закрутить в корпус фильтра.



5) Открыть запорную арматуру до и после фильтра.



Внимание!

После выполнения пусконаладочных работ системы сетчатый фильтр должен быть очищен от механического шлама в течение первой недели.

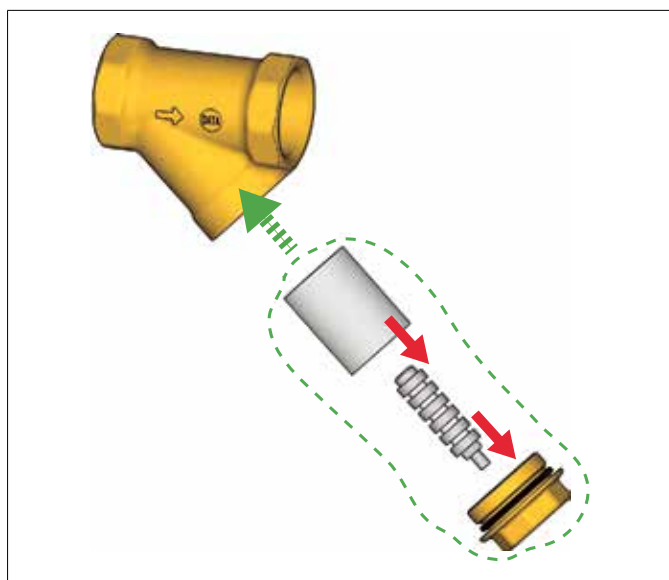
Преобразование сетчатого фильтра R74A в модель магнитного сетчатого фильтра R74M

Сетчатые фильтры серии R74A могут быть преобразованы в магнитные сетчатые фильтры при помощи установки магнитных вставок P74M.

Код R74A	Комплект для преобразования	Код R74M
R74AY103 R74AY104	+ P74MY001	= R74MY003 R74MY004
R74AY105 R74AY106	+ P74MY002	= R74MY005 R74MY006
R74AY107 R74AY108	+ P74MY003	= R74MY007 R74MY008

Установка магнитной вставки P74M в сетчатый фильтр R74A.

1. Открутить крышку фильтра и извлечь металлическую сетку.
2. Вкрутить магнитную вставку P74M во внутреннюю часть крышки.
3. Закрутить крышку, с установленной магнитной вставкой и металлической сеткой, на корпус фильтра.
4. Нанести предупреждающую наклейку о наличие магнита (идёт в комплекте P74M) на крышку.



Внимание!
Символ на колпачке сетчатого фильтра обозначает наличие магнитного поля, которое может оказывать влияние на электронные приборы (включая кардиостимуляторы), находящиеся вблизи от устройства.

РАЗМЕРЫ

R74A стандартный сетчатый фильтр

Код	A	B, мм	C, мм	P, мм	D, мкм	N
R74AY002	3/8"	48	33	1	500	70
R74AY003	1/2"	52	34			
R74AY004	3/4"	63	42			
R74AY005	1"	75	50			
R74AY006	1 1/4"	91	63			
R74AY007	1 1/2"	102	70			
R74AY008	2"	118	87			
R74AY009	2 1/2"	150	108			
R74AY010	3"	167	148			
R74AY011	4"	226	185			

P: шаг сетки фильтра

D: размер ячейки фильтрующей вставки

N: количество отверстий см²

R74M сетчатый фильтр, с возможностью установки магнитной вставки

Код	A	B, мм	C, мм	P, мм	D, мкм	N			
R74MY103	1/2"	48	34	1	500	70			
R74MY104	3/4"	57	42						
R74MY105	1"	68	53						
R74MY106	1 1/4"	82	65						
R74MY107	1 1/2"	90	74						
R74MY108	2"	108	89						
R74MY003	1/2"	48	34				1	500	70
R74MY004	3/4"	57	42						
R74MY005	1"	68	53						
R74MY006	1 1/4"	82	65						
R74MY007	1 1/2"	90	74						
R74MY008	2"	108	89						

P: шаг сетки фильтра

D: размер ячейки фильтрующей вставки

N: количество отверстий см²

Указания по монтажу, эксплуатации и техническому обслуживанию

При монтаже и эксплуатации клапана необходимо руководствоваться действующими нормами и правилами.

Клапан обратный должен быть установлен с соблюдением требований к направлению потока (указано стрелкой на корпусе). Установка и демонтаж изделия должны производиться при отсутствии давления в системе. Клапан не должен испытывать нагрузок от трубопровода (изгиб, сжатие, растяжение, кручение, перекосы, вибрация, несоосность патрубков, неравномерность затяжки). При необходимости должны быть предусмотрены опоры или компенсаторы, снижающие нагрузку от трубопровода. Для монтажа и демонтажа на трубопроводы необходимо использовать рожковые и разводные ключи. Во избежание деформации и повреждения изделия, а также нарушения его технических характеристик, категорически запрещается использовать ненадлежащий и неисправный инструмент и монтажное оборудование.

Клапан обратный должен быть надежно закреплен на трубопроводе, подтекание рабочей жидкости не допускается. После монтажа необходимо обязательно провести манометрическое испытание герметичности системы и оформить акт испытания это позволит обезопасить систему от протечек.

Клапан не требует дополнительного технического обслуживания.

Клапан должен эксплуатироваться при давлении и температуре, указанных в разделе технических характеристик.

Проведение ремонтных и сервисных работ проводить после остановки системы, при безопасной температуре жидкости, после сброса давления. При раскручивании гайки герметичность системы не поддерживается, возможен выброс горячей жидкости. К выполняемым работам должен быть допущен персонал с соответствующим уровнем квалификации после прохождения инструктажа по технике безопасности.

Приёмка и испытания

Продукция, указанная в паспорте, изготовлена, испытана и принята в соответствии с действующей технической документацией изготовителя.

Сертификация

Клапан обратный имеет документы подтверждающие соответствие ТР ТС, а также заключение ЦГСЭН о гигиенической оценке.

Утилизация

Утилизация изделия производится в порядке, установленном Законами РФ от 22 августа 2004 года №122-ФЗ «ОБ ОХРАНЕ АТМОСФЕРНОГО ВОЗДУХА», от 10 января 2003 года «15-ФЗ «ОБ ОТХОДАХ ПРОИЗВОДСТВА И ПОТРЕБЛЕНИЯ», а также другими российскими и региональными нормами, актами, правилами, распоряжениями и пр., принятыми во исполнение указанных законов.

Гарантийные обязательства

Гарантийный срок составляет двадцать четыре месяца от даты продажи. В течение этого срока изготовитель гарантирует соответствие изделий требованиям безопасности при соблюдении потребителем правил использования, транспортировки, хранения, монтажа и эксплуатации.

Гарантия распространяется на все дефекты, возникшие по вине изготовителя.

Гарантия не распространяется на дефекты, возникшие в случаях:

- нарушения паспортных режимов хранения, монтажа, эксплуатации и обслуживания изделия;
- ненадлежащей транспортировки и погрузочно-разгрузочных работ;
- наличия следов воздействия веществ агрессивных к материалам изделия;
- наличия следов механического разрушения;
- наличия повреждений вызванных пожаром, стихией или иными форс-мажорными обстоятельствами;
- повреждений вызванных неправильными действиями потребителя
- наличия следов постороннего вмешательства в конструкцию изделия.

GIACOMINI S.P.A.:

Via per Alzo 39 28017 San Maurizio d'Opaglio (NO), Italy

Tel.: +39 0322 923 111

Представительство в России:

107045, Москва, Даев пер., 20

Тел. (495) 604 8396, факс (495) 604 8397

info.russia@giacomini.com • www.giacomini.ru