

технические характеристики

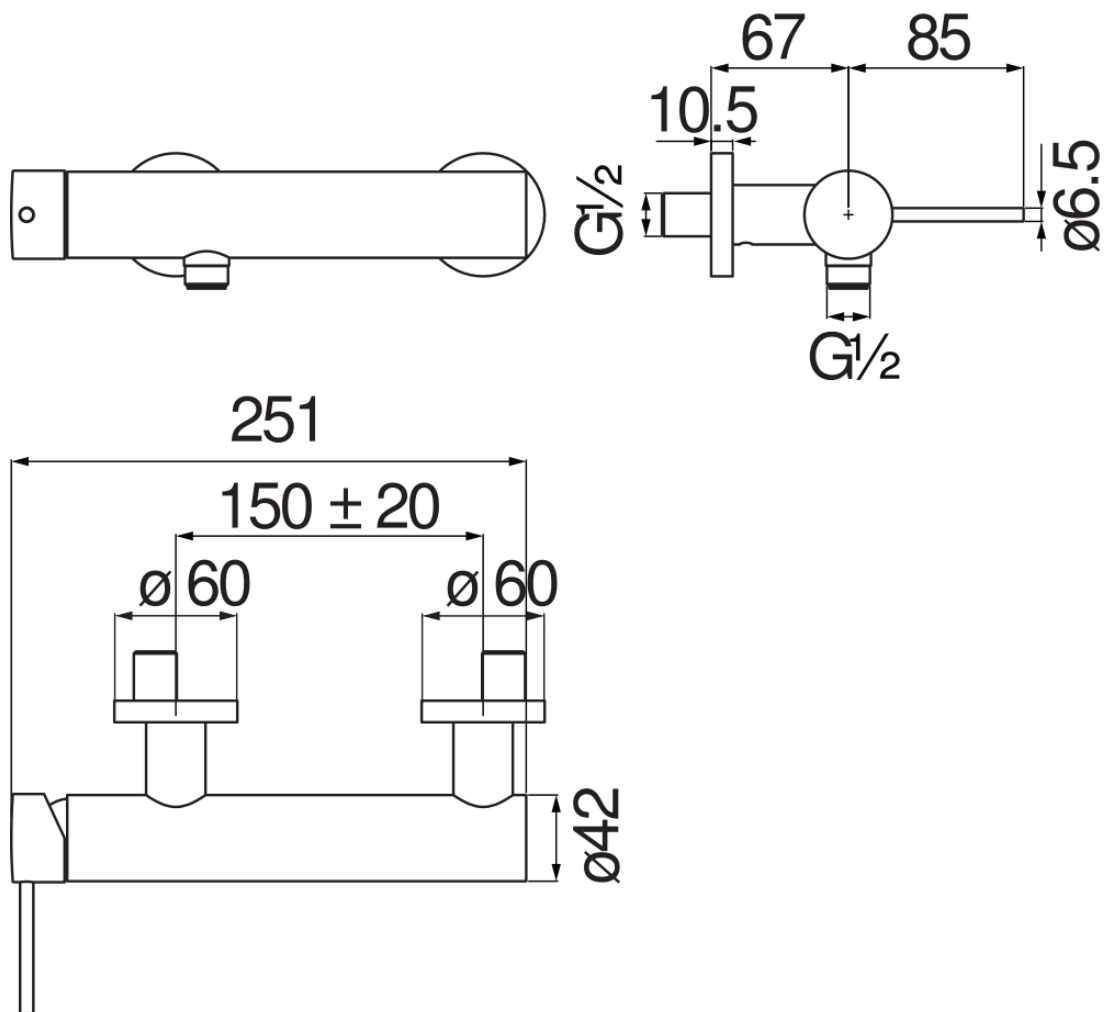
Наружный однорычажный смеситель

Diamond smoke PVD

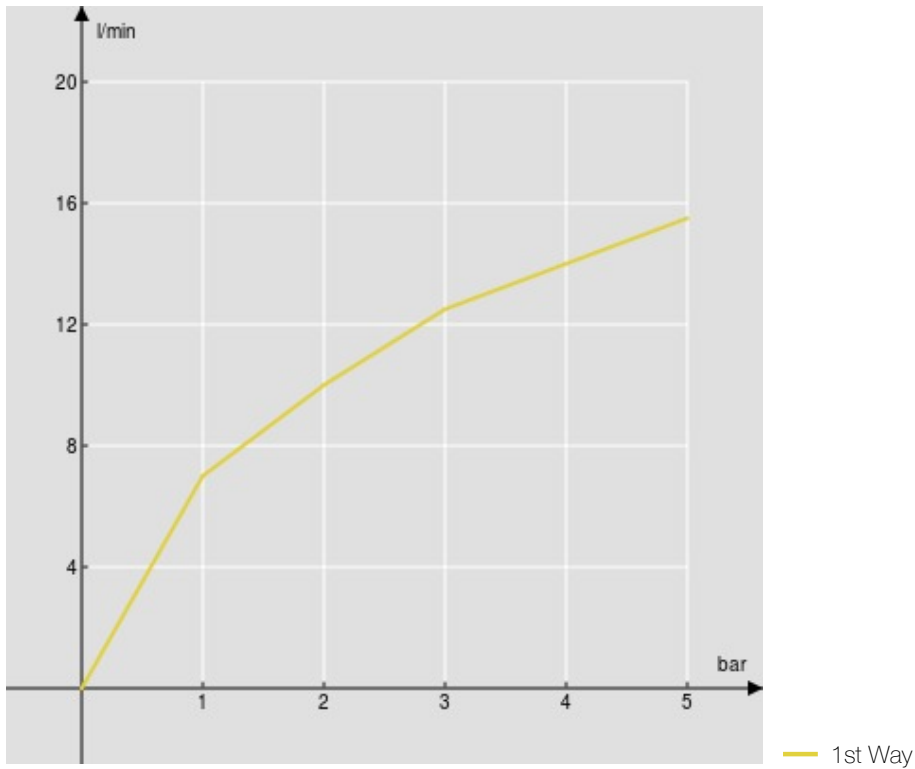
Излив ø 1/2"

Ограничитель напора с торможением на 50%

упаковка: 41 x 21 x 7 cm / 0,00603 m<sup>3</sup> / 2,23 kg



FLOW RATE DIAGRAM: HOT/COLD WATER



FLOW RATE DIAGRAM: MIXED WATER

