

Меры предосторожности и безопасности

При проектировании данной машины учитывались все разумные меры безопасности; тем не менее, особые условия установки и/или обработки могут привести к непредвиденным ситуациям, не зависящим от установщика, что потребует оценки остаточных рисков в каждом конкретном случае. Мы рекомендуем учитывать следующее:

- Всегда аккуратно обращайтесь с машиной, чтобы избежать ее падения.
- Упаковочные материалы (упаковка, целлофан, скрепки, полистирол и т. д.) могут привести к порезам, ранениям или привести к другим опасным ситуациям, если они используются ненадлежащим образом или неосмотрительно. Храните эти материалы вне досягаемости детей и безответственных лиц.
- Этот символ на устройстве или пакете означает, что устройство не следует рассматривать в качестве обычных бытовых отходов, его необходимо доставить в соответствующий центр переработки мусора для утилизации электрических и электронных компонентов. Убедитесь, что это устройство правильно утилизируется, и вы также внесете свой вклад в предотвращение негативного влияния на окружающую среду. Утилизация материалов помогает сохранить наши природные ресурсы. Для получения дополнительных сведений о том, как утилизировать этот продукт, свяжитесь с местным офисом службы утилизации отходов или вашим продавцом, у которого вы приобрели данное устройство.
- Перед выполнением любой установки или регулировки, убедитесь, что вы прочитали предупреждения в данном руководстве и полностью их поняли.
- Компания не может быть привлечена к ответственности за любой ущерб, причиненный людям или имуществу в результате несоблюдения инструкций, касающихся безопасности, установки и эксплуатации, содержащихся в настоящем руководстве.
- Силовой кабель этого устройства никогда не должен заменяться пользователем. В случае повреждения кабеля отключите устройство и свяжитесь с квалифицированными специалистами, отвечающими за его замену.
- Если вы решите больше не использовать это устройство, мы рекомендуем сделать его использование невозможным: отсоедините устройство от розетки и перережьте силовой кабель.
- Следует немедленно сообщать обо всех дефектах и/или аномальной работе машины авторизованным специалистам

- Перед подключением машины убедитесь, что источник питания соответствует данным, указанным на табличке с данными.
- Если вилка не совместима с вашим разъемом, пригласите квалифицированного технического специалиста для замены вилки, специалист также должен проверить, что сечение проводов, подключаемых к розетке, соответствует мощности машины.
- Избегайте использования переходников и удлинителей.
- Провод заземления должен быть подключен; электрическая система должна соответствовать стандартам, установленным местными законами и правилами безопасности.
- Машина должна устанавливаться только авторизованным, квалифицированным персоналом.
- Убедитесь, что во время транспортировки компоненты машины не были повреждены; в случае обнаружения дефектов или аномалий прекратите установку и потребуйте замены машины.

Применение и использование

- Эта кофемолка была разработана для профессионального использования квалифицированными специалистами
- Кофемолка должна использоваться только по назначению; это - помол обжаренных кофейных зерен. Любое другое использование должно рассматриваться как неправильное и, следовательно, опасное.
- Завод-изготовитель не несет ответственности за причиненный ущерб, вызванный, неправильным или неразумным использованием машины.
- Это устройство не должно использоваться детьми или людьми с ограниченными, физическими, сенсорными или умственными способностями. Оно также никогда не должно использоваться людьми без необходимых навыков и опыта, за исключением случаев, когда они находятся под наблюдением или обучаются. Никогда не позволяйте детям играть с этим оборудованием.
- Эта машина не предназначена для использования в экстремальных условиях окружающей среды, и при температурах за пределами диапазона $-5\text{ }^{\circ}\text{C} \dots + 40\text{ }^{\circ}\text{C}$.
- Пользователь должен соблюдать общие правила безопасности, действующие в стране, где установлена данная машина, а также учитывать здравый смысл, также пользователь несет ответственность за обеспечение правильного выполнения периодического обслуживания машины.
- Лица, устанавливающие и использующие данную машину, а также выполняющие техническое обслуживание оборудования, должны

информировать завод-изготовитель о любых дефектах или повреждениях, связанных с износом, которые могут поставить под угрозу безопасность использования машины.

- Установщик несет ответственность за проверку того, что машина установлена в допустимых условиях окружающей среды, не создающих угрозы для здоровья и безопасности пользователей.
- Любая ответственность, вытекающая из произведенных и установленных компонентов, должна исходить от соответствующих изготовителей; ответственность, присваиваемая лицам, уполномоченным использовать эту машину, должна быть возложена на заказчика.
- Эта машина предназначена для круглосуточного использования. Компоненты машины спроектированы и изготовлены таким образом, чтобы выдержать не менее 1000 часов работы.
- Хорошая чистка и обслуживание также способствуют увеличению срока службы машины.

Основные меры безопасности

- Никогда не прикасайтесь к машине влажными или мокрыми руками.
- Никогда не используйте машину, если на вас нет обуви.
- Не пытайтесь отключать машину из сети, потянув за силовую кабель или за саму машину.
- Не допускайте воздействия на машину внешних факторов (солнечные лучи, дождь и т.д.)
- Никогда не допускать использования этой машины детьми или безответственными лицами.
- Всегда используйте устройство, расположив его на плоской, устойчивой поверхности, которая может выдержать его вес.
- Всегда отключайте машину от источника питания перед выполнением очистки или технического обслуживания.
- Не используйте струи воды или моющие средства для очистки.
- В случае сбоя или отключения машины выключите ее и не пытайтесь починить.
- Для выполнения ремонта обращайтесь только в авторизованный сервисный центр и запросите использование оригинальных запасных частей.
- Несоблюдение вышеупомянутых мер предосторожности может сделать использование машины небезопасным
- Не оставляйте машину включенной, если она не используется. Отключите машину от источника питания, если она не используется.
- Не блокируйте вентиляционные отверстия и не подвергайте их воздействию любых жидкостей.

- Не блокируйте вентиляционные отверстия и не подвергайте их воздействию любых жидкостей.
- Никогда не вставляйте ложки, вилки или другие приборы в раздаточный носик **(10)** или в контейнер для кофейных зерен **(7)**, когда устройство работает.
- Всегда отключайте устройство перед удалением затора из раздаточного носика.
- Никогда не помещайте прибор в воду или другие жидкости.
- Если инородное тело попало в двигатель, немедленно выключите машину и свяжитесь с авторизованным сервисным центром.
- Если инородное тело попало в двигатель, немедленно выключите машину и свяжитесь с авторизованным сервисным центром.

Предупреждение

Эти машины с обозначением "Электродвигатель с термозащитой" оснащены устройством, защищающим двигатель от перегрева. Если это устройство сработало, не пытайтесь работать на машине: отключите машину от источника питания и устраните причину неполадки, прежде чем снова включить машину.

Важная информация

Это руководство предназначено для пользователей и/или лиц, выполняющих техническое обслуживание, и должно рассматриваться как неотъемлемая часть самой машины.

В этом руководстве содержится информация о правильном использовании и надлежащем обслуживании машины, а также в руководстве указаны полезные рекомендации по обеспечению безопасности пользователей.

Это руководство должно быть сохранено в течение всего жизненного цикла машины и должно быть передано вместе с машиной новым пользователям или владельцам. Информация, содержащаяся в этом руководстве, не должна толковаться как замена предписаний в отношении безопасности и технических данных для установки и эксплуатации самой машины и упаковочных материалов.

Это пособие отражает текущее состояние машины и не считается устаревшим только из-за того, что на более позднем этапе появляются обновления.

Завод-изготовитель оставляет за собой право вносить изменения в это руководство, не обязуясь обновлять предыдущие версии, за исключением некоторых случаев. Неправильное использование машины или использование не по назначению, описанному в настоящем руководстве, аннулирует условия гарантии и освобождает

завод-изготовитель от всей ответственности, эта машина должна использоваться только взрослыми, ответственными лицами.

Это руководство должно бережно храниться: завод-изготовитель отказывается от всей ответственности за ущерб, причиненный лицам или вещам или самой машиной из-за неправильного использования или использования не по назначению, описанному в данном руководстве, или в случае несоблюдения условий технического обслуживания и мер безопасности, описанных здесь.

Сохранение руководства

Это руководство должно всегда быть доступно пользователю и/или лицам, осуществляющим техническое обслуживание, которые должны иметь полную информацию, касающуюся правильного использования машины и остаточных рисков.

Это руководство должно храниться в чистом сухом месте вне досягаемости источников тепла. Это руководство должно использоваться таким образом, чтобы не повредить какую-либо часть его содержания.

Не удаляйте, не вырывайте, не переписывайте любую часть этого руководства. В случае утери этого руководства или для получения дополнительной информации свяжитесь с продавцом или производителем.

1. Общая информация

Изготовитель:

NUOVA SIMONELLI - Via M. d'Antegiano, 6 - Belforte del Chienti, Macerata (MC) - Italy

Модель кофемолки: MDJ ON DEMAND

2. Технические данные

Описание	Модель		
	MDJ ON DEMAND		
Напряжение (В)	110	220	220/240
Частота (Гц)	60	60	50
Потребляемая мощность (Вт)	960	630	575
Об/мин	1090	1080	900
Производительность (кг/ч)	13	13	13
Вес при пустом бункере (кг)	15		
Высота (мм)	605		
Ширина (мм)	215		
Глубина (мм)	290		

(*) Данное значение является характеристикой для текущего вращения жерновов.

Чтобы идентифицировать устройство, прочитайте код после "MATRICOLA" (серийный номер) на этикетке, приложенной к этому руководству, или на самом устройстве и выберите соответствующее напряжение.

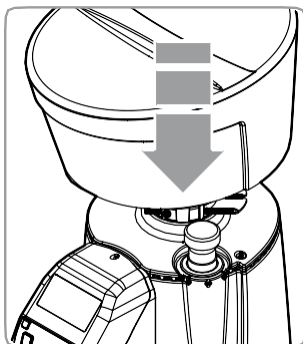
3. Описание устройства

- 1** - жидкокристаллический дисплей
- 2** - кнопка уменьшения
- 3** - световая кнопка для одинарной дозы кофе
- 4** - кнопка увеличения
- 5** - световая кнопка для двойной дозы кофе
- 6** - Крышка контейнера
- 7** - Контейнер для кофейных зерен
- 8** - Переключатель для открытия / закрытия контейнера для кофейных зерен.
- 9** - Ручка регулировки помола
- 10**- Распределительный носик
- 11**- Кнопка начала помола
- 12**- Вилка с держателями фильтра
- 13**- Выключатель питания

4. Блокировка контейнера

Прежде чем приступить к эксплуатации устройства, необходимо установить контейнер для кофейных зерен (7).

- Вставьте контейнер (7) в его посадочное место, разместив его таким образом, чтобы отверстия соответствовали винту на задней части устройства.
- Затяните винт.



5. Инструкции по использованию

5.1 Введение

Это устройство может перемалывать различные дозы в зависимости от времени. Кроме того, необходимо настроить машину до начала ее эксплуатации, определив в первую очередь тип смеси кофе (степень обжарки) и качество помола.

Затем задается время помола для каждой кнопки путем взвешивания молотого кофе.

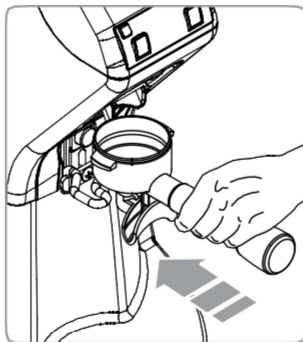
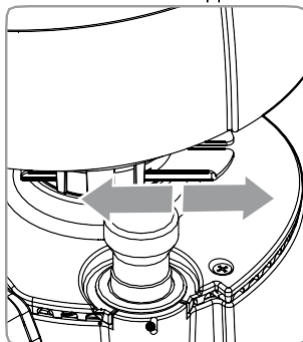
- После подключения устройства нажмите на переключатель (8) в нижней части контейнера для кофейных зерен (7), чтобы закрыть его.
- Снимите крышку (6) с контейнера (7) и заполните его кофейными зернами.
- Включите питание с помощью выключателя (13)
- Вытяните переключатель (8), кофейные зерна смогут поступать в машину.
- Выберите одинарную или двойную дозу с помощью соответствующих клавиш (3)



или (5)

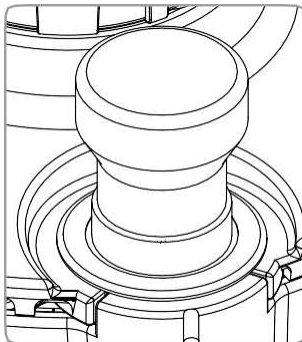


Поместите держатель фильтра на вилку (12) и вставьте его в ограничение держателя фильтра, нажимайте на него до тех пор, пока он не коснется кнопки (11), чтобы раздать молотый кофе через носик (10). Раздача прекращается по истечении заданного времени.



5.2 Настройка помола

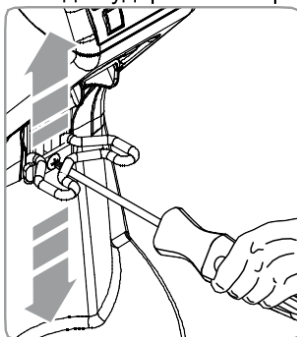
Задайте степень помола с помощью регулятора (9), поворачивая его по часовой стрелке, чтобы сделать помол более тонким или против часовой стрелки, чтобы сделать помол более грубым, как показано на ручке. Параметр не имеет значения "шаг"; он должен регулироваться плавно, осуществляя помол максимум каждые два



деления.

5.3 Регулировка высоты вилки держателя фильтра

- С помощью крестовой отвертки, ослабьте крепежный винт вилки держателя фильтра (12)
Не рекомендуется полностью выкручивать винт.
- Поднимите или опустите вилку, чтобы ее отрегулировать в соответствии с размерами держателя фильтра.
- После того, как вилка будет находиться в требуемом положении, затяните крепежный винт с вилкой (12).
- Машина оснащена устройством для удерживания фильтра.




5.4 Настройка машины




5.4.1 Включение машины

При первом включении устройства, машина входит в режим, заданный на фабрике, и в любом случае, при последующих включениях машина будет загружать режим, настроенный последний раз перед выключением.



При включении устройства на дисплее отображается экран в течение 7,5 секунд.

5.4.2 Раздача дозы и настройка (дисплей)

- При нажатии кнопки для одной дозы (3) , она загорается, и чашка (17) заполняется в течение раздачи.
- При удерживании кнопки Старт (11) в течение более 0,3 секунд, активируется раздача и обратный отчет до нуля.
- После завершения раздачи через 1 секунду ноль возвращается до установленного значения.
- Счетчик "одинарная доза" увеличивается на 1.

- При нажатии кнопки для двойной дозы (5)  она загорается и чашка заполняется (20) во время раздачи.
- При удерживании кнопки Старт (11) в течение более 0,3 секунд, активируется раздача и обратный отчет до нуля.
- После завершения раздачи через 1 секунду ноль возвращается до установленного значения.
- Счетчик двойной дозы увеличивается на 1.
- При нажатии на кнопку увеличения значения (4)  и уменьшения значения (2)  время раздачи дозы увеличивается или уменьшается.


5.4.3 Активация режима непрерывной раздачи

Нажав и отпустив одновременно кнопки (3)  и (5)  активируется режим непрерывной раздачи.

Обе кнопки загораются, и на дисплее появляется символ непрерывной раздачи (15)





При удерживании клавиши запуска (11) в течение более 0,3 секунд активируется непрерывная раздача, она отключается, когда кнопка запуска будет отпущена.

Нажав одну из клавиш (3)  или (5) , вы вернетесь к автоматическому режиму выбора дозы.

5.4.4 Обнуление счетчика доз

При нажатии обоих кнопок (4)  и (2)  в течение более 5 секунд оба счетчика доз сбрасываются (18-21).


5.4.5 Блокировка функций

Нажав и отпустив обе кнопки (4)  и (2)  все функции блокируются, за исключением выбора дозы и запуска.

Кроме того, на дисплее отображается символ (19)

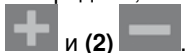
Нажав и отпустив кнопки (4) и (2) все функции останавливаются.

5.4.6 Включение скрытого меню


Если удерживать кнопку (3)  при включении машины, на экране появятся следующие данные




- Версия прошивки.
- Суммарный счетчик одинарной и двойной дозы не может быть сброшен.
- В середине, внизу, находится счетчик времени раздачи в непрерывном режиме (в секундах), который не может быть сброшен.
- В середине, значение контрастности дисплея регулируется с помощью клавиш (4)



и (2)

Чтобы вернуться в рабочий режим, нажмите клавишу (5)  или перезагрузите машину с помощью главного выключателя.

5.4.7 Сброс до заводских установок

Если удерживать кнопку (5)  при включении машины, значения сбрасываются до заводских.

Скрытые счетчики не сбрасываются.

Отображается дисплей, как при включении машины (см. пункт 5.4.1).

6. Чистка и техническое обслуживание

Внимание

Отключите устройство перед выполнением любой операции очистки и обслуживания.

Внимание

Не тяните за силовой кабель или за машину, чтобы отключить вилку от розетки.

6.1 Чистка

Чистота является одним из основных аспектов правильного функционирования машины. Игнорирование обслуживания машины может привести к негативным последствиям: ухудшению качества помола и точности дозирования. Перед чисткой убедитесь, что устройство не подключено в сеть. По крайней мере, раз в неделю снимайте контейнер для кофейных зерен (7), открутив соответствующие винты, расположенные сбоку от контейнера, потяните за переключатель (8), чтобы закрыть его, затем с помощью чистой ткани удалите масляную пленку, оставленную кофейными зернами. Кроме того, необходимо часто очищать (несколько раз в день) носик для раздачи с помощью кисти и пылесоса.

В случае, если такие операции не проводятся, ароматическая маслянистая часть, содержащаяся в кофе, может стать горькой, что вызовет негативные последствия для вкуса кофе. Кроме того, грязное оборудование не сможет выполнять точную дозировку.

Очистите корпус с помощью влажной ткани.

6.2 Техническое обслуживание

Внимание

Техническое обслуживание должно осуществляться только квалифицированным персоналом, уполномоченным производителем.

Внимание

Запрещается осуществлять спонтанный или ненадежный ремонт и использовать неоригинальные запасные части.

Чтобы обеспечить надлежащее функционирование устройства, проверяйте и в конечном счете заменяйте жернова каждые 350 кг молотого кофе для плоских жерновов.

7. Устранение неполадок

Свяжитесь с квалифицированным персоналом.