

Фильтр сетчатый zSTRA

Фигура 823

DN 10-80

PN 1,6

**ПАСПОРТ**





Сертификат соответствия требованиям Технического Регламента Таможенного Союза ТР ТС 010/2011 "О безопасности машин и оборудования"

Декларация о соответствии Техническому Регламенту Таможенного Союза ТР ТС 032/2013 "О безопасности оборудования, работающего под избыточным давлением"

Экспертное заключение

Соответствует Техническому Регламенту «О безопасности объектов внутреннего водного транспорта». Свидетельство об одобрении типа. Свидетельство о признании.

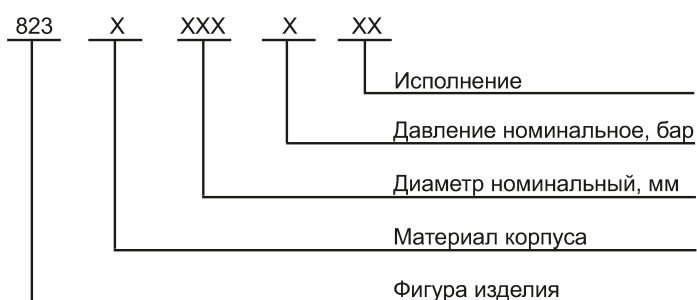
## 1. ОСНОВНЫЕ СВЕДЕНИЯ ОБ ИЗДЕЛИИ

Наименование изделия	Фильтр сетчатый zSTRA
Обозначение изделия	Фигура 823
Документ на изготовление и поставку	Директива 2014/68/UE Применяемые согласованные нормы: 1. EN-19, 2. EN-1563, 3. EN-1092-1, 4. EN-10213, 5. EN-12266-1, 6. EN-12516-2, 7. EN-12516-3, 8. EN-12516-4 Применяемые другие нормы: 1. EN-558, 2. EN-1561, 3. EN-1092-2, 4. EN-12266-2
Изготовитель, адрес	Zetkama Sp. z o.o, Польша, 57-410 Ścinawka Średnia, ул. 3 Мая 12
Назначение	Фильтры сетчатые предназначены для очистки потока среды. Предотвращают попадание частиц и защищают от загрязнений оборудование, установленное в системе. Фильтр задерживает загрязнения, размеры которых не превышают размер ячеек сетки. Для удаления с жидкостей ферромагнитных частиц нужно использовать магнитные вставки, установленные внутри сетки.

## 2. ОСНОВНЫЕ ТЕХНИЧЕСКИЕ ДАННЫЕ

Наименование параметра	Значение
Диаметр номинальный DN	10-80
Давление номинальное PN, МПа	1,6
Температура рабочей среды, °C	-10 ÷ +200
Рабочая среда	Вода, гликоль, диатермическое масло, пар, сжатый воздух, нейтральные жидкости
Направление подачи рабочей среды	Стрелка на корпусе клапана
Тип присоединения к трубопроводу	Резьбовое
Климатическое исполнение ГОСТ 15150-69 Относительная влажность (верхнее значение)	УХЛ4 80% при 25 °C
Показатели надежности	Средний полный срок службы, лет, не менее 10

## 3. ОБОЗНАЧЕНИЕ



### Материал корпуса:

A - серый чугун

### Давление номинальное:

C - 16 бар

### Исполнения:

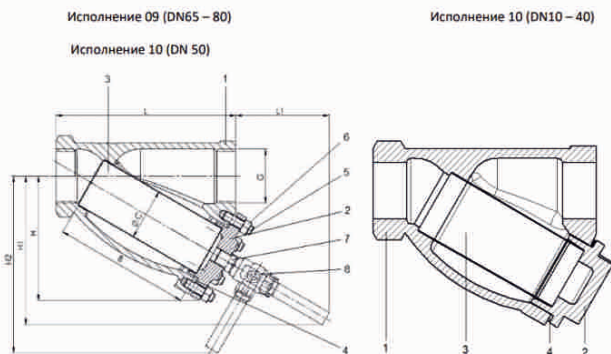
- 10 - DN10-50 мм, ячейка сетки 1,00 мм, 45 ячеек/см<sup>2</sup>
- 09 - DN65-80 мм, ячейка сетки 1,25 мм, 28 ячеек/см<sup>2</sup>
- 30 - DN10-50 мм, ячейка сетки 1,00 мм, 45 ячеек/см<sup>2</sup> с магнитной вставкой
- 29 - DN65-80 мм, ячейка сетки 1,25 мм, 28 ячеек/см<sup>2</sup> с магнитной вставкой
- 04 - DN10-80 мм, ячейка сетки 0,63 мм, 100 ячеек/см<sup>2</sup>
- 05 - DN10-80 мм, ячейка сетки 0,50 мм, 200 ячеек/см<sup>2</sup>
- 06 - DN10-80 мм, ячейка сетки 0,40 мм, 300 ячеек/см<sup>2</sup>
- 07 - DN10-80 мм, ячейка сетки 0,32 мм, 400 ячеек/см<sup>2</sup>
- 08 - DN10-80 мм, ячейка сетки 0,25 мм, 600 ячеек/см<sup>2</sup>
- 24 - DN10-80 мм, ячейка сетки 0,63 мм, 100 ячеек/см<sup>2</sup> с магнитной вставкой
- 25 - DN10-80 мм, ячейка сетки 0,50 мм, 200 ячеек/см<sup>2</sup> с магнитной вставкой
- 26 - DN10-80 мм, ячейка сетки 0,40 мм, 300 ячеек/см<sup>2</sup> с магнитной вставкой
- 27 - DN10-80 мм, ячейка сетки 0,32 мм, 400 ячеек/см<sup>2</sup> с магнитной вставкой
- 28 - DN10-80 мм, ячейка сетки 0,25 мм, 600 ячеек/см<sup>2</sup> с магнитной вставкой

## 4. ЗАВИСИМОСТЬ ДАВЛЕНИЯ ОТ ТЕМПЕРАТУРЫ

Согласно EN 1092-2	PN	-10 °C ÷ 120 °C	150 °C	200 °C
EN-GJL250	16 бар	16	14,4	12,8

### 5. СВЕДЕНИЯ О МАТЕРИАЛАХ ОСНОВНЫХ ДЕТАЛЕЙ, РАЗМЕРАХ

№	Исполнение	10 (DN10-40)	10; 09 (DN50-80)
1	Корпус	EN-GJL-250 5.1301 (ex. JL1040)	
2	Крышка	EN-GJS-500-7 5.3200 (ex. JS1050)	EN-GJL-250 5.1301 (ex. JL1040)
3	Сетка	X5CrNi 18-10 1.4301	
4	Прокладка	Карбоамидный каучук	
5	Болт двухсторонний	-	5.6 A3A
6	Гайка	-	5- A2A
7	Ниппель	3/8	1/2
8	Шаровой кран	3/8	1/2



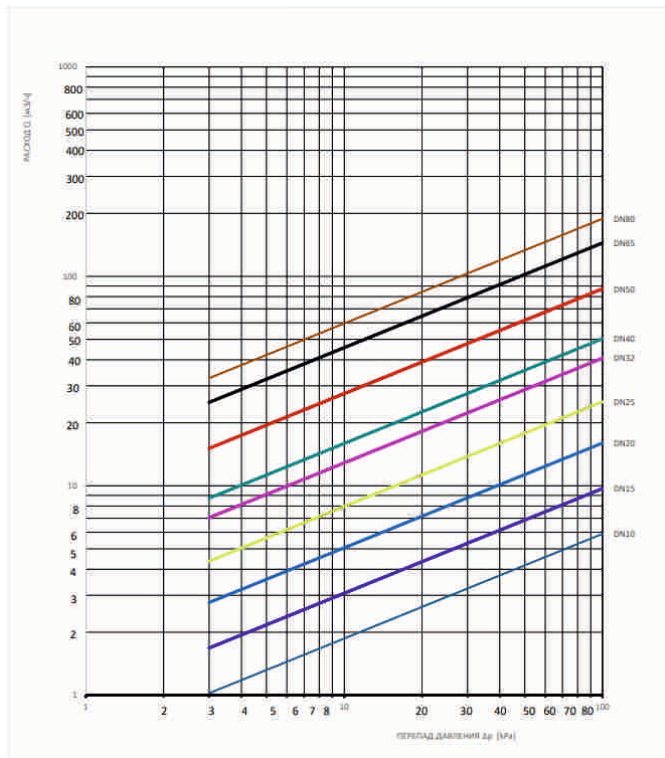
DN	10	15	20	25	32	40	50	65	80
G (дюйм)	3/8	1/2	3/4	1	1 1/4	1 1/2	2	2 1/2	3
L (мм)	72	85	100	120	140	160	205	245	265
L1 (мм)	-	115	115	115	115	115	110	110	110
H (мм)	45	52	62	73	86	98	144	172	186
H1 (мм)	-	80	90	110	114	126	172	200	224
H2 (мм)	-	105	112	122	132	146	204	232	246
C (мм)	18	23	28	36	42	50	60	76	83
B (мм)	48	56	68	82	98	114	154	187	200
Масса (кг)	0,3	0,5	0,8	1,1	1,9	2,5	6,1	8,5	12,0
Масса с шаровым краном (кг)	-	0,72	1,02	1,32	2,12	4,17	6,32	8,79	12,29

### СЕТКИ

Сетка	Тип	DN, мм	Ячейка	Количество ячеек	Исполнение
Стандарт	F45	10-50	1.0	45	10
	F28	65-80	1.25	28	09
Другие исполнения	Сетки F100 (0,6), F200 (0,5), F300 (0,4), F600 (0,25)				

### 6. ГИДРАВЛИЧЕСКИЕ ХАРАКТЕРИСТИКИ

DN	10	15	20	25	32	40	50	65	80
Сетка	$K_{V\text{ ср}} \text{ (м}^3/\text{ч)}$								
Стандарт	5,9	9,7	16,0	25,2	40,7	50,4	87,2	144,5	188,4
F100 (0,63)	5,8	9,5	15,6	24,5	39,6	48,7	84,7	139,4	182,2
F200 (0,50)	5,8	9,5	15,5	24,3	39,3	48,2	83,8	137,7	179,9
F300 (0,40)	5,7	9,3	15,1	23,5	37,9	46,2	80,4	131,0	171,3
F400 (0,32)	5,7	9,2	14,9	23,2	37,3	45,4	78,5	127,6	166,8
F600 (0,25)	5,7	9,2	14,8	23,1	37,2	45,3	78,4	127,3	166,5



## 7. КОМПЛЕКТНОСТЬ

В комплект поставки входят:

- фильтр сетчатый zSTRA, фигура 823;
- паспорт - 1 экз. на партию изделий
- инструкция по эксплуатации - 1 экз. на партию изделий

## 8. ГАРАНТИИ ИЗГОТОВИТЕЛЯ

ZETKAMA (изготовитель) гарантирует работоспособность изделий при соблюдении потребителем условий монтажа, эксплуатации, транспортирования, хранения, технического обслуживания и технических условий, указанных в каталожных картах и руководстве по эксплуатации.

Гарантийный срок эксплуатации 18 месяцев с даты установки, но не более 24 месяца с даты продажи.

О скрытых дефектах арматуры необходимо сообщить производителю/продавцу сразу после обнаружения.

Гарантия не распространяется на дефекты в случаях:

- нарушения паспортных режимов хранения, монтажа, испытания, эксплуатации и обслуживания изделия;
- наличия следов воздействия веществ, агрессивных к материалам изделия;
- наличия повреждений, вызванных пожаром, стихией, форс-мажорными обстоятельствами;
- повреждений, вызванных неправильными действиями потребителя;
- наличия механических повреждений или следов вмешательства в конструкцию изделия;
- естественного износа изделия.

Гарантии не подлежат окрасочное покрытие.

## 9. КОНСЕРВАЦИЯ

Дата	Наименование работы	Срок действия, годы	Должность, фамилия, подпись
	Консервация	-	
	Переконсервация	-	
	Расконсервация	-	

## 10. СВИДЕТЕЛЬСТВО О ПРИЕМКЕ

Фильтр сетчатый zSTRA, фигура 823

изготовлен и принят в соответствии с обязательными требованиями государственных (национальных) стандартов, действующей технической документацией и признан годным для эксплуатации на указанные в настоящем паспорте параметры.

Соответствует свидетельству о приемке 3.1 по EN10204.

МП

**11. СВИДЕТЕЛЬСТВО О ПРОДАЖЕ**

Индекс Zetkama	Количество шт.	Дата поставки

ПРОДАВЕЦ \_\_\_\_\_

МП

**12. ДВИЖЕНИЕ ИЗДЕЛИЯ ПРИ ЭКСПЛУАТАЦИИ, УЧЕТ РАБОТЫ И ТЕХНИЧЕСКОГО ОБСЛУЖИВАНИЯ**

Дата установки	Где установлено	Основные параметры (PN, t рабочая среда)	Наработка		Вид технического обслуживания	Сведения о ремонте	Должность, подпись выполнившего работу
			с начала эксплуатации	после последнего ремонта			

### 13. СВЕДЕНИЯ ОБ УТИЛИЗАЦИИ

Дата	Сведения об утилизации	Примечание



