



технические характеристики

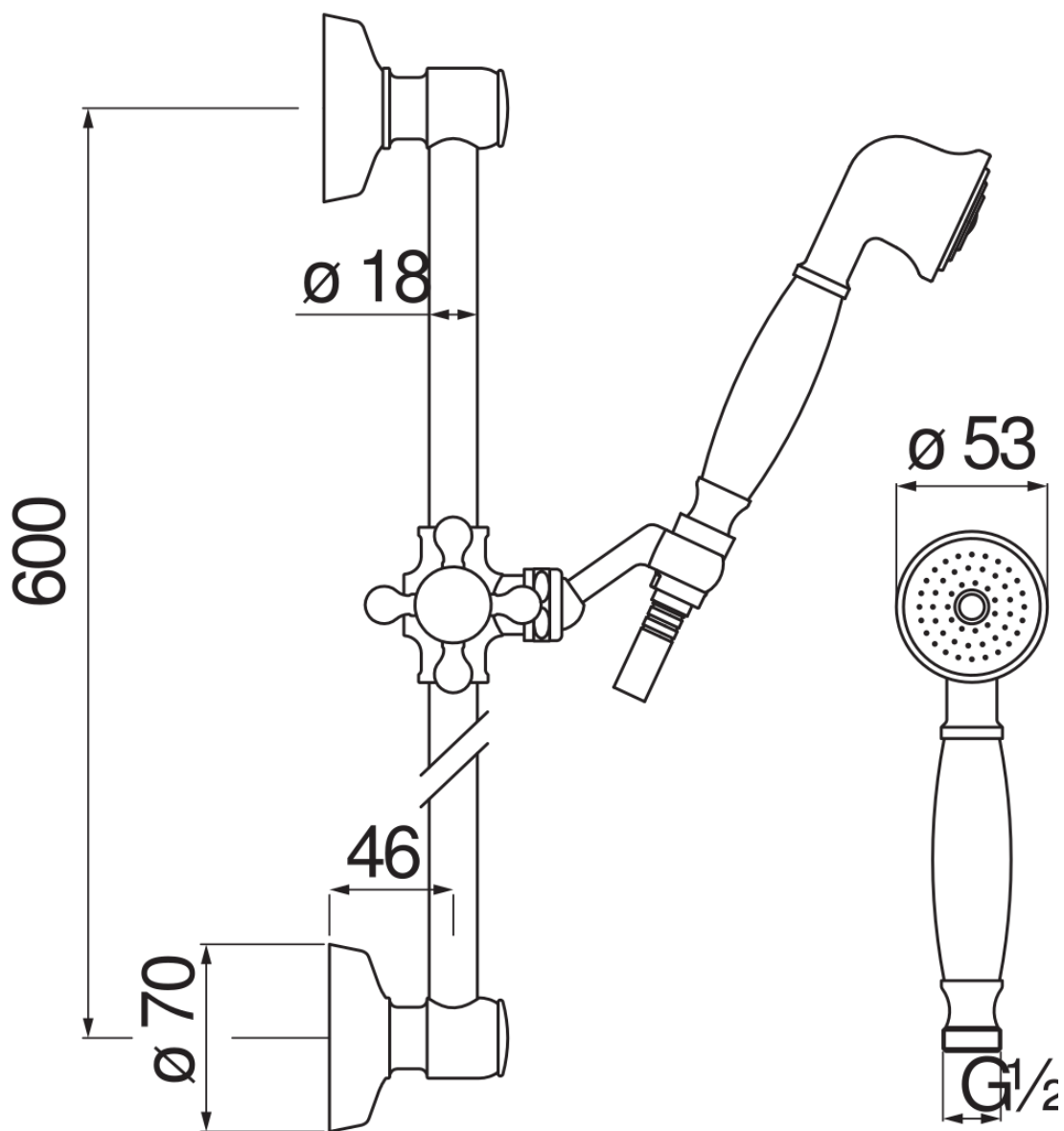
Душ с настенной штангой

Chrome

Скользящий поворотный держатель ручного душа

Однорыный ручной душ и Шланг длиной 150 см

упаковка: 70 x 15 x 9 см / 0,00945 м³ / 1,8 kg



FLOW RATE DIAGRAM: HOT/COLD WATER

