



технические характеристики

Встроенный однорычажный смеситель на 1-ходовой
Chrome

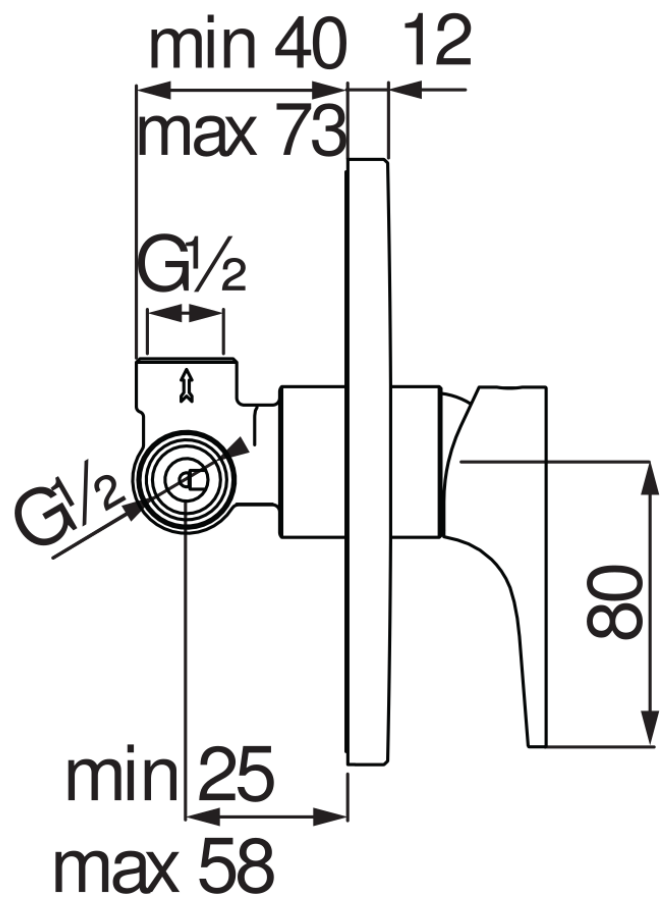
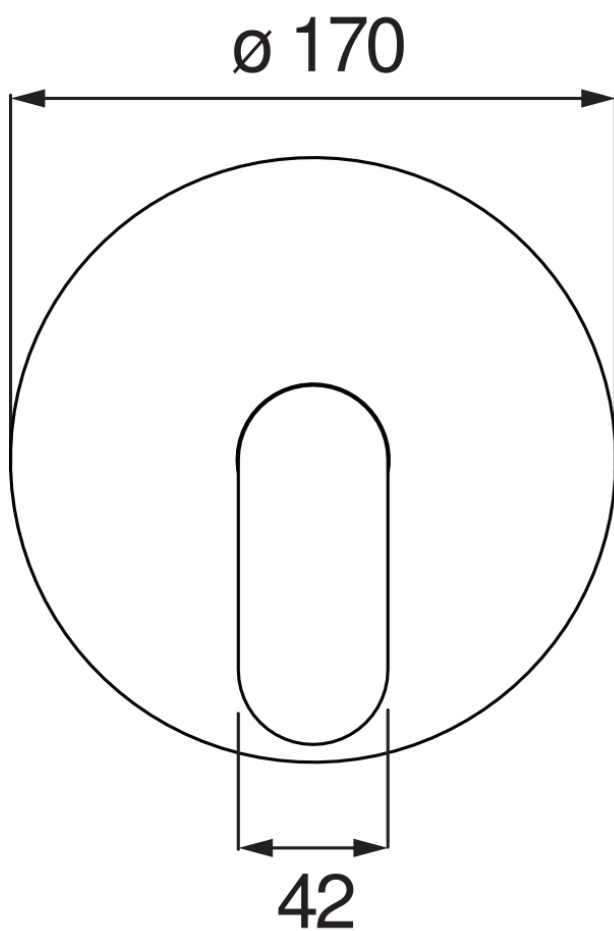
Впуск горячей и холодной воды \varnothing 1/2"

Излив \varnothing 1/2"

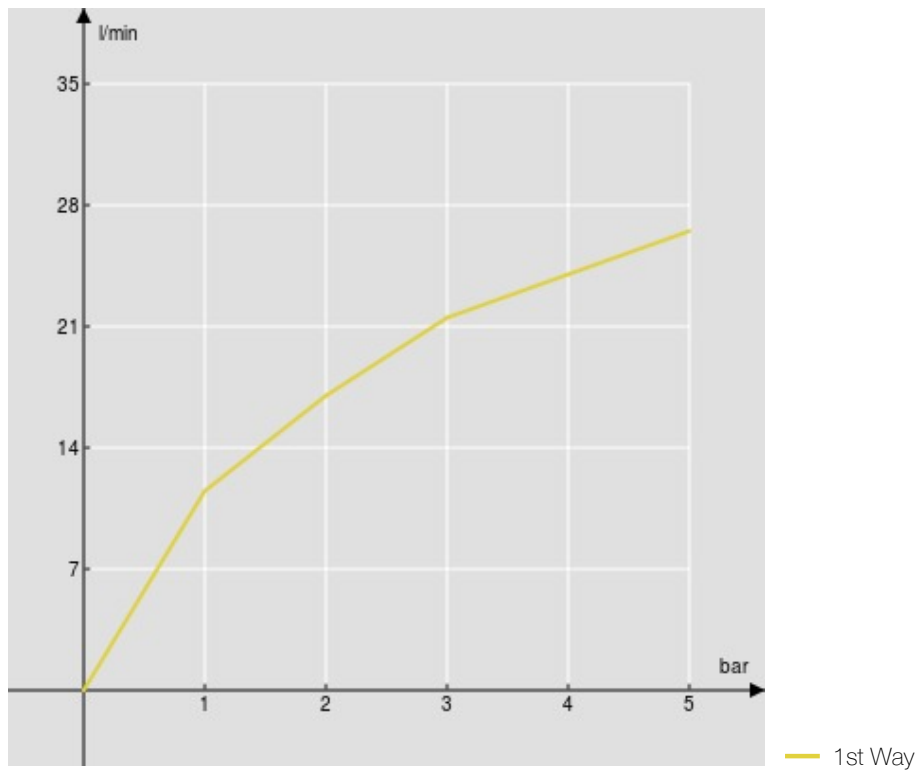
комплект поставки в встроенные части входят

Ограничитель напора с торможением на 50%

упаковка: 16,5 x 21,5 x 17,1 cm / 0,006066 m³ / 2,32 kg



FLOW RATE DIAGRAM: HOT/COLD WATER



FLOW RATE DIAGRAM: MIXED WATER

