



технические характеристики

Однорычажный смеситель для раковины

Chrome

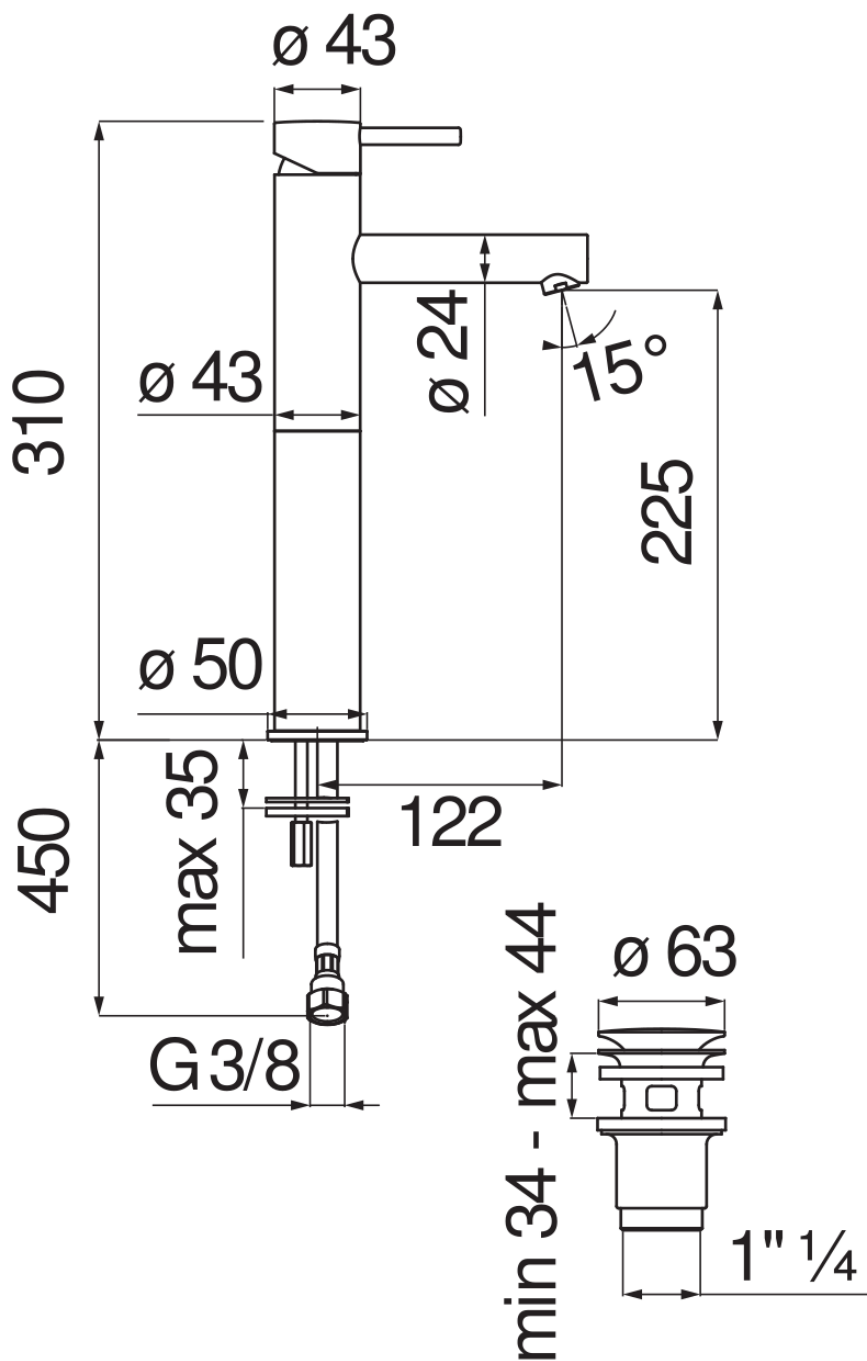
Аэратор против известковых отложений M 18 x 1

Нажимной слив  $\varnothing$  1 1/4"

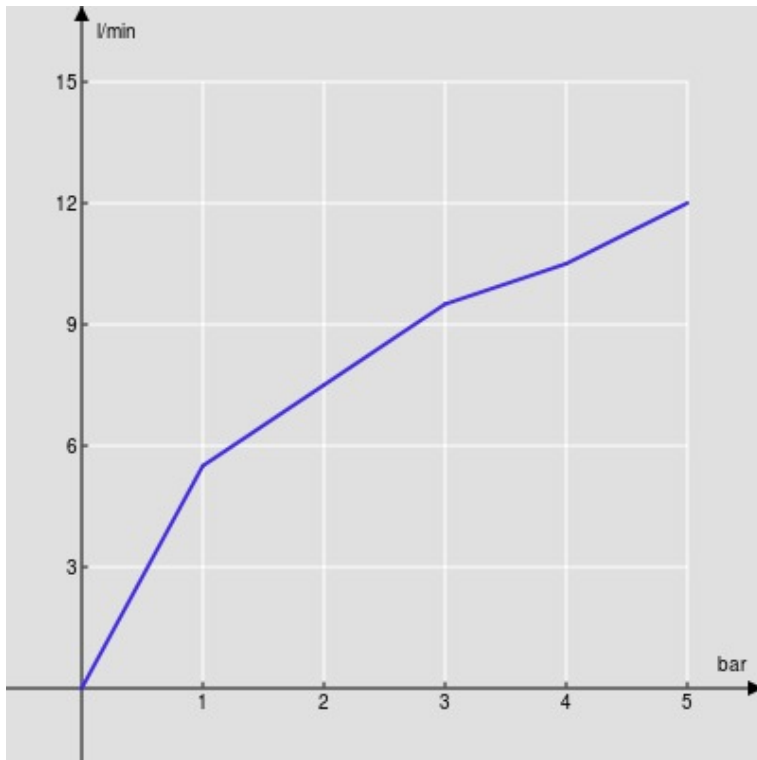
Шланг из нержавеющей стали  $\varnothing$  3/8"

Ограничитель напора с торможением на 50%

упаковка: 56,5 x 29 x 7,1 cm / 0,011633 m<sup>3</sup> / 2,94 kg



FLOW RATE DIAGRAM: HOT/COLD WATER



FLOW RATE DIAGRAM: MIXED WATER

