

# **ПАСПОРТ**

**Задвижка клиновая  
нержавеющая с  
выдвижным шпинделем  
30нж41нж Ру16**

Продавец: ООО «Сантехкомплект»  
142703, Московская область, г. Видное, Белокаменное ш., д.1

## 1. Назначение и область применения.

1.1. Задвижки применяются в качестве запорных устройств в технологических трубопроводах для перекрытия потока рабочей среды.

## 2. Технические данные.

Таблица №1. Технические данные задвижек.

Ду	50	80	100	150	200	250	300
Модель	30нж41нж						
Pу, МПа(кг/см <sup>2</sup> )	1,6 (16)						
Рабочая среда	вода, пар, воздух, агрессивные жидкости						
Присоединение	фланцевое						
Рабочая температура, °С	-29÷+425						

Таблица №2. Спецификация материалов задвижки (Рис.1).

№	Наименование	Материал
1	Корпус	Сталь (А351 CF8)
2	Клин	Сталь (А351 CF8)
3	Шпиндель	Нерж. сталь (SS304)
4	Прокладка	Нерж. сталь (SS304)+графит
5	Шпильки	Нерж. сталь (SS201)
6	Гайки	Нерж. сталь (SS201)
7	Крышка	Сталь (А351 CF8)
8	Уплотнение сальниковое	графит
9	Фланец сальника	Нерж. сталь (SS201)
10	Рамка	Сталь (А351 CF8)
11	Втулка шпинделя	ВЧШГ (QT450)
12	Гайка рамки	Сталь 25
13	Маховик	ВЧШГ (QT400-17)
14	Гайка маховика	Сталь 35

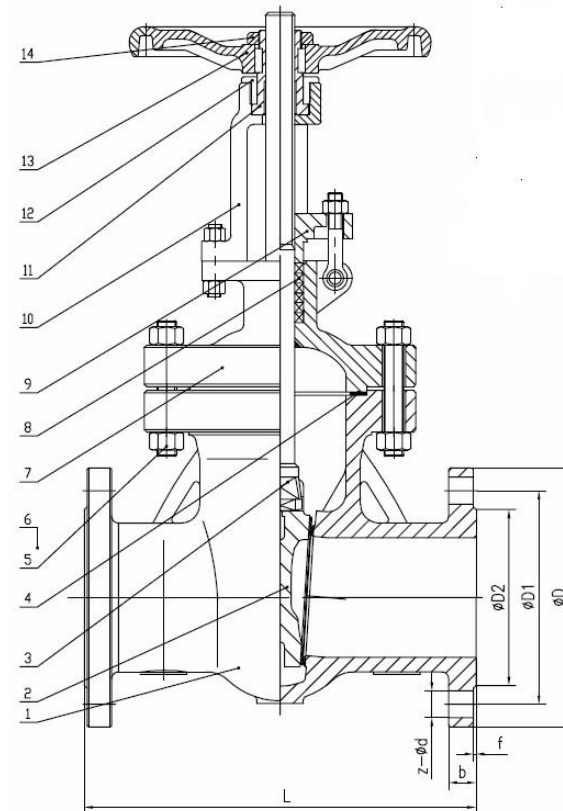


Рис.1 Задвижка фланцевая 30нж41нж.

Таблица №3. Габаритные и присоединительные размеры задвижек 30нж41нж.

Ду	D, мм	D1, мм	D2, мм	L, мм	b, мм	f, мм	Z-d
50	160	125	102	180	13	3	4-ø18
80	195	160	133	210	17	3	4-ø18
100	215	180	158	230	17	3	8-ø18
150	280	240	212	280	19	3	8-ø22
200	335	295	268	330	21	3	12-ø22
250	405	335	320	450	23	3	12-ø26
300	460	410	370	500	24	4	12-ø26

### 3. Устройство и принцип работы.

3.1 Перекрытие потока среды происходит с помощью клина (2) при поступательном движении шпинделя (3), ввинчиваемого в втулку шпинделя (11), путем вращения маховика (13). Маховик (13) закрепляется на рамке (10) гайкой маховика (14).

3.2 Герметичность задвижки относительно внешней среды обеспечивается прокладкой (4) и уплотнением сальниковым (8).

3.3 Крепление фланцевого разъема «корпус-крышка» обеспечивается шпильками (5) и гайками (6).

3.4 Уплотнение сальниковое (8) располагается в сальниковой камере крышки и уплотняется фланцем сальника (9) с помощью откидных болтов и гаек.

### 4. Монтаж и эксплуатация.

4.1 К монтажу, эксплуатации и обслуживанию задвижек допускается персонал изучивший устройство изделия, правила техники безопасности и требования настоящей инструкции.

4.2 На месте установки задвижки должны быть предусмотрены проходы, достаточные для безопасного монтажа и обслуживания.

4.3 Перед установкой задвижки необходимо тщательно промыть трубопровод и очистить от загрязнений.

4.4 Установочное положение относительно трубопровода-любое.

4.5 При монтаже задвижки необходимо обеспечить:

- совпадение отверстий под шпильки (болты) на фланцах задвижки и трубопровода;
- параллельность фланцев трубопровода и задвижки;
- компенсацию температурных напряжений;

4.6 Затяжку болтов крепления производить способами, исключающими перекосы и перетяжку, по возможности исключить действие массы трубопровода на болтовые соединения.

4.7 При эксплуатации необходимо соблюдать следующие условия:

- использовать задвижку по назначению и в пределах температуры и давления, указанных в технических данных;
- производить периодические осмотры в сроки, установленные нормами и правилами организации, эксплуатирующей трубопровод;
- не производить работы по устранению дефектов при наличии давления в трубопроводе.

### 5. Условия хранения и транспортировки.

5.1 Задвижка должна храниться в упаковке предприятия-изготовителя согласно условиям 5 по ГОСТ 15150.

5.2 Транспортирование задвижки должно соответствовать условиям хранения 5 по ГОСТ 15150.

### 6. Утилизация.

Утилизация изделия (переплавка, захоронение, перепродажа) производится в порядке, установленном Законами РФ от 04 мая 1999 г. № 96ФЗ "Об охране атмосферного воздуха" (в редакции от 01.01.2015), от 24 июня 1998 г. № 89-ФЗ (в редакции от 01.02.2015г) "Об отходах производства и потребления", от 10 января 2002 № 7-ФЗ «Об охране окружающей среды» (в редакции от 01.01.2015), а также другими российскими и региональными.

### 7. Гарантийные обязательства.

7.1 Изготовитель гарантирует соответствие товара настоящему паспорту при соблюдении Потребителем условий эксплуатации, транспортировки и хранения. Гарантийный срок эксплуатации 12 месяцев со дня отгрузки потребителю. Гарантийные обязательства распространяются на все дефекты, возникшие по вине завода-изготовителя.

7.2 Гарантия не распространяется на дефекты, возникшие в случаях:

- нарушения паспортных режимов хранения, монтажа, испытания, эксплуатации и обслуживания изделия;
- наличия следов воздействия веществ, агрессивных к материалам изделия;
- наличия повреждений, вызванных пожаром, стихией, форс-мажорными обстоятельствами;
- повреждений, вызванных неправильными действиями потребителя;
- наличия механических повреждений или следов вмешательства в конструкцию изделия.
- 

Кол-во: \_\_\_\_\_

Дата \_\_\_\_\_

Подпись: \_\_\_\_\_

М.П