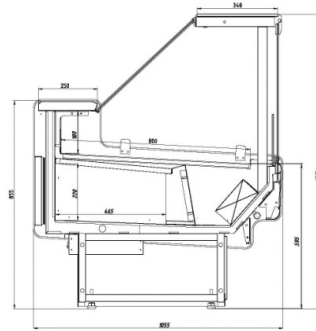


# Aurora Slim SQ Plug-in



## Стандартная комплектация

Инновационный испаритель Sest, Италия  
 Энергосберегающее светодиодное освещение внутреннего объёма  
 Закалённое стекло на гидролифтах  
 Рабочая поверхность из нержавеющей стали  
 Базовые поддоны из нержавеющей стали  
 Принудительная циркуляция воздуха  
 Клапан TPB Danfoss  
 Контроллер Danfoss (с поддержкой режима master/slave)  
 Комплект подключения к системе дренажа  
 На опорах  
 Фронтальные цветные панели, выбор цвета внутреннего кабинета  
 Без боковин  
 Усиленная деревянная упаковка

## Ключевые параметры

Тип охлаждения: Динамический  
 Температурный режим: +1...+10°C  
 Температурный режим окр. среды: +25°C  
 Влажность окр. среды: 60%  
 Модификация: Гастрономическая

Артикул ТиС	Типоразмер	Код	Длина без боковин, мм	Длина с боковинами, мм		
AURORA Slim SQ PLUG-IN 125 вентилируемая	125	BM255	1 250	1 330		
AURORA Slim SQ PLUG-IN 190 вентилируемая	190	ЩХ952	1 875	1 955		
AURORA Slim SQ PLUG-IN 250 вентилируемая	250	CB296	2 500	2 580		
AURORA Slim SQ PLUG-IN 375 вентилируемая	375	BM256	3 750	3 830		
AURORA Slim SQ PLUG-IN Закрытый угол 90° вентиляруемая	90 ЗУ	ГХ619	1 655			
AURORA Slim SQ PLUG-IN Открытый угол 90° вентиляруемая	90 ОУ	ГХ620	1 655			

## Стандартная комплектация

## Ключевые параметры

Инновационный испаритель Sest, Италия  
 Закалённое низкое стекло  
 Рабочая поверхность из нержавеющей стали  
 Базовые поддоны из нержавеющей стали  
 Принудительная циркуляция воздуха  
 Клапан TRP Danfoss  
 Контроллер Danfoss (с поддержкой режима master/slave)  
 Комплект подключения к системе дренажа  
 На опорах  
 Фронтальные цветные панели, выбор цвета внутреннего кабинета  
 Без боковин  
 Усиленная деревянная упаковка

Тип охлаждения: Динамический  
 Температурный режим: +1...+10°C  
 Температурный режим окр. среды: +25°C  
 Влажность окр. среды: 60%  
 Модификация: Гастрономическая self

Артикул ТиС	Типоразмер	Код	Длина без боковин, мм	Длина с боковинами, мм		
AURORA Slim SQ PLUG-IN 125 вентилируемая SELF	125 self	CB294	1 250	1 330		
AURORA Slim SQ PLUG-IN 190 вентилируемая SELF	190 self	CB295	1 875	1 935		
AURORA Slim SQ PLUG-IN 250 вентилируемая SELF	250 self	CB297	2 500	2 580		
AURORA Slim SQ PLUG-IN 375 вентилируемая SELF	375 self	CB300	3 750	3 830		
AURORA Slim SQ PLUG-IN Закрытый угол 90 вентиляруемая	90 ЗУ	CB302	1 655			
AURORA Slim SQ PLUG-IN Открытый угол 90 вентиляруемая	90 ОУ	CB304	1 655			

#### Стандартная комплектация

Инновационный испаритель Sest, Италия  
 Энергосберегающее светодиодное освещение внутреннего объёма  
 Закалённое стекло на гидролифтах  
 Рабочая поверхность из нержавеющей стали  
 Базовые поддоны для льда со сливом из нержавеющей стали  
 Принудительная циркуляция воздуха  
 Клапан TRP Danfoss  
 Контроллер Danfoss (с поддержкой режима master/slave)  
 Комплект подключения к системе дренажа  
 На опорах  
 Фронтальные цветные панели, выбор цвета внутреннего кабинета  
 Без боковин  
 Усиленная деревянная упаковка

#### Ключевые параметры

Тип охлаждения: Динамический  
 Температурный режим: 0...+2°C  
 Температурный режим окр. среды: +25°C  
 Влажность окр. среды: 60%  
 Модификация: Рыба на льду

Артикул ТиС	Типоразмер	Код	Длина без боковин, мм	Длина с боковинами, мм		
AURORA Slim SQ PLUG-IN 125 рыба на льду	125	BP024	1 250	1 330		
AURORA Slim SQ PLUG-IN 190 рыба на льду	190	BP026	1 875	1 935		
AURORA Slim SQ PLUG-IN 250 рыба на льду	250	BP028	2 500	2 580		
AURORA Slim SQ PLUG-IN 375 рыба на льду	375	BP030	3 750	3 830		

#### Стандартная комплектация

Инновационный испаритель Sest, Италия  
 Закалённое низкое стекло

#### Ключевые параметры

Тип охлаждения: Динамический  
 Температурный режим: 0...+2°C

Рабочая поверхность из нержавеющей стали  
 Базовые поддоны для льда со сливом из нержавеющей стали  
 Принудительная циркуляция воздуха  
 Клапан TPB Danfoss  
 Контроллер Danfoss (с поддержкой режима master/slave)  
 Комплект подключения к системе дренажа  
 На опорах  
 Фронтальные цветные панели, выбор цвета внутреннего кабинета  
 Без боковин  
 Усиленная деревянная упаковка

Температурный режим окр. среды: +25°C  
 Влажность окр. среды: 60%  
 Модификация: Рыба на льду self

Артикул ТиС	Типоразмер	Код	Длина без боковин, мм	Длина с боковинами, мм		
AURORA Slim SQ PLUG-IN 125 рыба на льду SELF	125 self	BP025	1 250	1 330		
AURORA Slim SQ PLUG-IN 190 рыба на льду SELF	190 self	BP027	1 875	1 935		
AURORA Slim SQ PLUG-IN 250 рыба на льду SELF	250 self	BP029	2 500	2 580		
AURORA Slim SQ PLUG-IN 375 рыба на льду SELF	375 self	BP031	3 750	3 830		

#### Стандартная комплектация

Инновационный испаритель Sest, Италия  
 Энергосберегающее светодиодное освещение внутреннего объёма  
 Закалённое стекло на гидролифтах  
 Рабочая поверхность из нержавеющей стали  
 Базовые выдвижные поддоны из нержавеющей стали  
 Один ряд неохлаждаемых стеклянных полок  
 Принудительная циркуляция воздуха  
 Клапан TPB Danfoss  
 Контроллер Danfoss (с поддержкой режима master/slave)  
 Комплект подключения к системе дренажа  
 На опорах  
 Фронтальные цветные панели, выбор цвета внутреннего кабинета  
 Без боковин  
 Усиленная деревянная упаковка

#### Ключевые параметры

Тип охлаждения: Динамический  
 Температурный режим: +5°C  
 Температурный режим окр. среды: +25°C  
 Влажность окр. среды: 60%  
 Модификация: Кондитерская

Артикул ТиС	Типоразмер	Код	Длина без боковин, мм	Длина с боковинами, мм		
AURORA Slim SQ PLUG-IN 125 кондитерская	125	BK156	1 250	1 330		
AURORA Slim SQ PLUG-IN 190 кондитерская	190	BK157	1 875	1 935		
AURORA Slim SQ PLUG-IN 250 кондитерская	250	BK158	2 500	2 580		
AURORA Slim SQ PLUG-IN 375 кондитерская	375	BK160	3 750	3 830		

#### Стандартная комплектация

Инновационный испаритель Sest, Италия  
 Энергосберегающее светодиодное освещение внутреннего объёма  
 Закалённое стекло на гидролифтах  
 Комплект ночных шгоров

#### Ключевые параметры

Тип охлаждения: Динамический  
 Температурный режим: -22...-15°C  
 Температурный режим окр. среды: +25°C  
 Влажность окр. среды: 60%

Рабочая поверхность из нержавеющей стали  
 Базовые поддоны из нержавеющей стали  
 Принудительная циркуляция воздуха  
 Клапан TPB Danfoss  
 Контроллер Danfoss (с поддержкой режима master/slave)  
 Комплект подключения к системе дренажа  
 На опорах  
 Фронтальные цветные панели, выбор цвета внутреннего кабинета  
 Без боковин  
 Усиленная деревянная упаковка

Модификация: Низкотемпературная

Артикул ТиС	Типоразмер	Код	Длина без боковин, мм	Длина с боковинами, мм		
AURORA Slim SQ PLUG-IN 125 низкотемпературная	125 НТ	BM282	1 250	1 330		
AURORA Slim SQ PLUG-IN 190 низкотемпературная	190 НТ	BM283	1 875	1 935		
AURORA Slim SQ PLUG-IN 250 низкотемпературная	250 НТ	BM284	2 500	2 580		
AURORA Slim SQ PLUG-IN 375 низкотемпературная	375 НТ	BM254	3 750	3 830		

## ОПЦИИ Aurora Slim SQ Plug-in\*

Вид опции/аксессуара	Типоразмер		
<b>Освещение</b>			

LED Pink	125		
	190		
	250		
	375		
	375 НТ		
<b>Левая часть</b>			
Боковина	125		
	190		
	375		
	375 НТ		
соединитель в линию однотипных витрин	Все		
Боковина металлическая	Все		
соединитель через разделитель однотипных витрин	Все		
соединитель в линию гастр./self	Все		
<b>Правая часть</b>			
Боковина	125		
	190		
	375		
	375 НТ		
соединитель в линию однотипных витрин	Все		
Боковина металлическая	Все		
соединитель через разделитель однотипных витрин	Все		
соединитель в линию гастр./self	Все		
<b>Нижняя под светка</b>			
Светодиодная	125		
	190		
	250		
	375		
	375 НТ		
<b>Дополнительный термометр</b>			
Да	Все		
<b>Марка контроллера (замена)</b>			
WURM ПОД ТРВ	125		
	190		
КОНТРОЛЛЕР ELIWELL	Все		
КОНТРОЛЛЕР DANFOSS с сетевой картой	125		
	190		
	375		
<b>Электрооттайка</b>			
Электрооттайка	125		
	190		
	250		
	375		
<b>Комплект шгоров</b>			
Комплект шгоров	125		
	190		
	250		
	375		