

Набор для слива push-open для раковины и биде

: шлиф. бронза Артикулный номер: 50100140



Описание

Характеристики

- управление с помощью пробки
- для раковин с переливом
- материал сливной пробки латунь
- с переливом

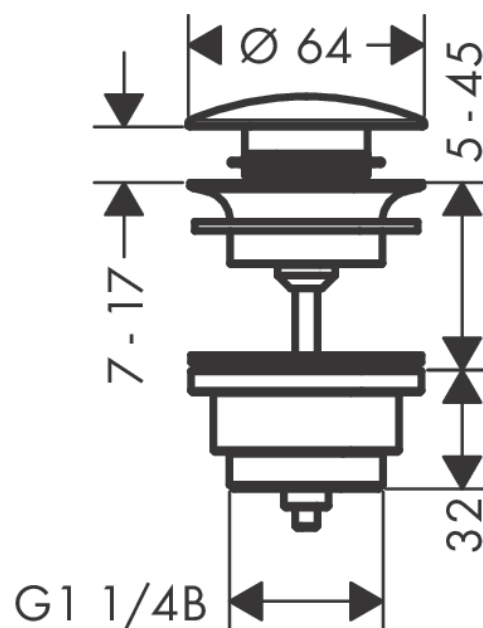
Награды за дизайн



Продукт



Чертеж

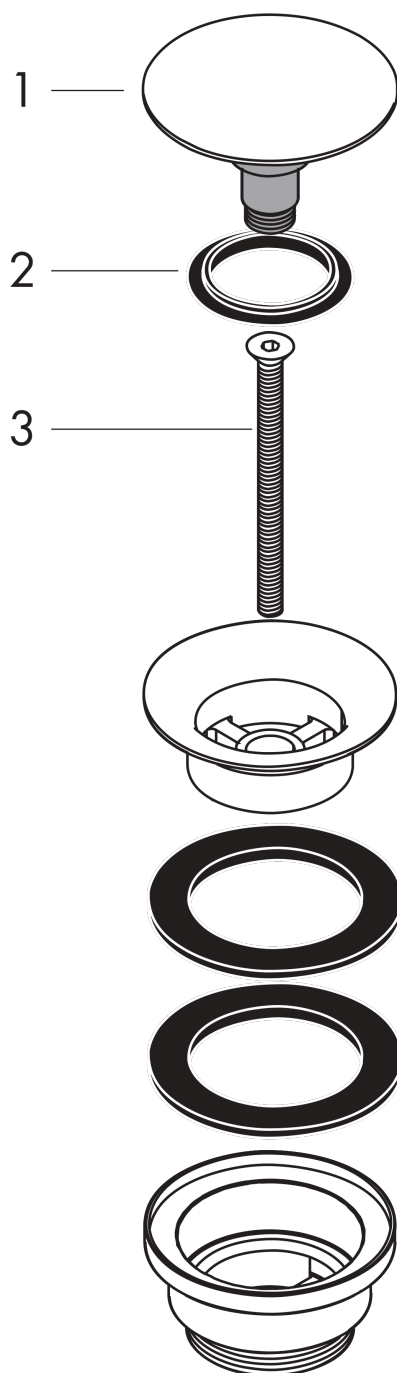


Набор для слива push-open для раковины и биде
: шлиф. бронза Артикульный номер: 50100140



Покомпонентное изображение

Год выпуска: >11/16



Набор для слива push-open для раковины и биде
: шлиф. бронза Артикульный номер: 50100140



Перечень запасных частей

Год выпуска: >11/16

Позиция	Описание	Артикульный номер	PC	PU
1	plug	97204140	-	1
2	seal	97205000	-	1
3	screw	98000000	-	1