

**Kaiser**<sup>®</sup>

# KG ..., KCG ...

BUILT IN COOKING HOB ELECTROGAS

EINBAUKOCHFELD ELEKTRO-GAS

ВСТРАИВАЕМАЯ НАГРЕВАТЕЛЬНАЯ ПОВЕРХНОСТЬ  
ГАЗ-ЭЛЕКТРО



EN

USER MANUAL

DE

GEBRAUCHSANWEISUNG

RU

ИНСТРУКЦИЯ ПО ОБСЛУЖИВАНИЮ И ЭКСПЛУАТАЦИИ

***DEAR CUSTOMERS,***

*thank you for purchasing this Kaiser product.*

*We are convinced that you have made a right choice. This product which satisfies the high quality demands and corresponds to world comprehensive standards realizes your cookeries, and his modern appearance which has been developed by the best European designers will decorate your kitchen splendidly.*

*We ask you to read the operating instructions before usage thoroughly. The consideration of recommendations protects you from possible inconveniences which can appear as a result of the wrong use of the cooking hobs, and allows you to reduce the consumption of gas and electric energy. If the use corresponds to the present operating instructions, the cooking hob will bring you a lot of pleasure for a long time.*

*Our cooking hobs correspond to the main demands of the security, hygiene and environment protection, according to the directives of the EU which is confirmed with certificates DIN ISO 9001, ISO 1400, according to the norms counting within the frames of the EU, they also correspond to the Gosstandart of Russia, standards of the CIS, which is confirmed with the corresponding certificates.*

*With the thoughts of a constant improvement of the quality of our cooking hob the changes in design and equipment which lead only to positive changes of the technical qualities are reserved by the manufacturer.*

*We wish you an effective use of our cooking hob.*

*Yours faithfully*

***Kaiser***  
**OLAN-Haushaltsgeräte**  
**Berlin Germany**

*We Inform you that our devices which are the object of the present operating instructions are precertain exclusively for the domestic use.*

**LIEBE KUNDIN, LIEBER KUNDE,**

wir danken Ihnen für den Erwerb unserer Technik.

Wir sind überzeugt, dass Sie eine richtige Wahl getroffen haben. Dieses Produkt, das die hohen Forderungen zur Qualität befriedigt und weltumfassenden Standards entspricht, verwirklicht Ihre Kochkünste, und sein modernes Aussehen, das von besten europäischen Designer entwickelt worden ist, wird Ihre Küche prächtig schmücken.

Wir bitten Sie die Bedienungsanleitung vor der Nutzung aufmerksam zu lesen. Die Beachtung von Empfehlungen schützt Sie von eventuellen Unannehmlichkeiten, die als Folge der falschen Nutzung des Kochfeldes auftreten können, und ermöglicht Ihnen den Verbrauch von Gas und Elektroenergie zu reduzieren. Das Kochfeld bringt Ihnen viel Vergnügen auf lange Zeit, wenn der Gebrauch der vorliegenden Bedienungsanleitung entsprechen wird.

Unsere Kochfelder entsprechen den Hauptforderungen der Sicherheit, der Hygiene und des Umweltschutzes, laut den Direktiven der EU, was mit Zertifikaten DIN ISO 9001, ISO 1400, entsprechend den im Rahmen der EU geltenden Normen, bestätigt ist, und genauso auch den Anforderungen von Gosstandart in Russland und Standards anderer GUS Länder, was durch die Identifikationszertifikate bestätigt ist.

Mit den Gedanken der ständigen Verbesserung der Qualität unserer Kochfelder sind Änderungen bei Design und Einrichtung, die nur zu positiven Veränderungen der technischen Eigenschaften führen, vom Hersteller vorbehalten.

Wir wünschen Ihnen die effektive Nutzung unseres Kochfeldes.

Hochachtungsvoll

**Kaiser**  
OLAN-Haushaltsgeräte  
Berlin Germany

Wir Informieren Sie, dass unsere Geräte, die der Gegenstand der vorliegenden Bedienungsanleitung sind, sind ausschließlich für den häuslichen Gebrauch vorbestimmt.

**УВАЖАЕМЫЙ ПОКУПАТЕЛЬ,**

благодарим Вас за приобретение нашей техники.

Мы уверены, что Вы сделали правильный выбор. Данный продукт, удовлетворяющий самым высоким требованиям и отвечающий мировым стандартам, позволит Вам легко воплотить все Ваши кулинарные способности, а его современный вид, разработанный лучшими европейскими дизайнерами, великолепно украсит Вашу кухню.

Просим Вас внимательно прочитать инструкцию по обслуживанию и эксплуатации до пуска устройства. Соблюдение содержащихся в ней рекомендаций защитит Вас от возможных неприятностей при неправильной эксплуатации варочной поверхности, а также позволит Вам уменьшить расход газа и электроэнергии. Если эксплуатация варочной поверхности будет соответствовать настоящей инструкции, наша варочная поверхность будет радовать Вас долгое время.

Наши варочные поверхности полностью соответствует основным требованиям безопасности, гигиены и защиты окружающей среды, согласно директивам Европейского Союза, что подтверждено сертификатами DIN ISO 9001, ISO 1400, в соответствии с настоящими нормами, действующими на территории Европейского сообщества, а также полностью отвечают всем требованиям Госстандарта России и стандартов других стран СНГ, что подтверждается сертификатами соответствия.

С мыслью о дальнейшем повышении технических и эксплуатационных характеристик наших варочных поверхностей мы оставляем за собой право на внесение изменений в дизайн и устройство, влияющих только положительно на потребительские качества и свойства продукта.

Желаем Вам эффективного пользования варочной поверхностью нашей фирмы.

Уважающий Вас

**Kaiser**  
OLAN-Haushaltsgeräte  
Берлин Германия

Информируем, что наши приборы, являющиеся предметом настоящей Инструкции, предназначены исключительно для домашнего пользования.

**CONTENTS**

<b>INSTALLATION INSTRUCTIONS</b>	<b>6</b>
Electrical connection	6
Gas connection	8
Conversion to a different gas type	10
Installation of the hob	14
<b>SAFETY CONDITIONS</b>	<b>20</b>
<b>EQUIPMENT</b>	<b>26</b>
Gas cooking hob	26
<b>USAGE</b>	<b>28</b>
<b>CARE AND ATTENDANCE</b>	<b>32</b>
<b>RESPECT FOR THE ENVIRONMENT</b>	<b>36</b>

**INHALTSVERZEICHNIS****ОГЛАВЛЕНИЕ**

<b>FÜR DEN INSTALLATEUR</b>	<b>7</b>	<b>ИНСТРУКЦИЯ ПО МОНТАЖУ</b>	<b>7</b>
Stromanschluss	7	Подключение к электросети	7
Gasanschluss	9	Подключение к газу	9
Umstellen auf einen anderen Gastyp	11	Переключение на другой тип газа	11
Einbau des Kochfeldes	15	Установка варочной поверхности	15
<b>SICHERHEITSBEDINGUNGEN</b>	<b>21</b>	<b>УСЛОВИЯ БЕЗОПАСНОСТИ</b>	<b>21</b>
<b>AUSSTATUNG</b>	<b>27</b>	<b>ОБОРУДОВАНИЕ</b>	<b>27</b>
Gaskochfeld	27	Газовая варочная поверхность	27
<b>BENUTZUNG</b>	<b>29</b>	<b>ИСПОЛЬЗОВАНИЕ</b>	<b>29</b>
<b>PFLEGE UND WARTUNG</b>	<b>33</b>	<b>ОБСЛУЖИВАНИЕ И УХОД</b>	<b>33</b>
<b>UMWELTVERTRÄGLICHKEIT</b>	<b>37</b>	<b>ОХРАНА ОКРУЖАЮЩЕЙ СРЕДЫ</b>	<b>37</b>



## INSTALLATION INSTRUCTIONS

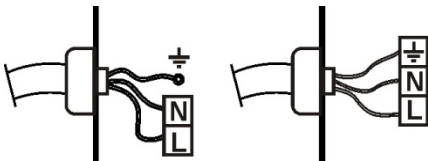
**Attention!** Installation and electrical connection must be made by a qualified expert only.

**Attention!** The manufacturer declines all responsibility for damage or injury if the above instructions and normal safety precautions are not respected.

## ELECTRICAL CONNECTION

Before connecting the cooking hob to the mains power supply, make sure that:

- the plant characteristics are such as to follow what is indicated on the matrix plate placed at the bottom of the working area,
- the mains supply has an efficient ground connection complying with all applicable laws and regulations.



Correct grounding is a legal requirement. If the appliance is not pre-fitted with a power cable and/or plug, use only suitable cables and plugs capable of handling the power specified on the appliance's data plate and capable of resisting heat. The power cable should never reach a temperature 50°C above ambient temperature at any point along its length.

If the appliance is to be connected directly to mains terminals, fit a switch with minimum aperture of 3 mm between the contacts. Make sure that the switch is of sufficient capacity for the power specified on the appliance's data plate, and compliant with applicable regulations. The switch must not break the yellow-green earth wire. The socket or switch must be easily reachable with the cooking hob fully installed.

## FÜR DEN INSTALLATEUR

**Achtung!** Die Montage und Stromnetzanschluss soll nur von einem qualifizierten Fachmann durchgeführt werden.

**Achtung!** Der Hersteller ist nicht haftbar, wenn bei der Installation des Gerätes alle oben angeführten Anweisungen nicht befolgt werden.

## ИНСТРУКЦИЯ ПО МОНТАЖУ

**Внимание!** Монтаж и подключение должны проводиться только квалифицированным специалистом.

**Внимание!** Изготовитель не несет никакой ответственности, если при установке прибора не соблюдаются все вышеприведенные предписания.

## STROMANSCHLUSS

Vor der Durchführung des Stromanschlusses muss sichergestellt werden, dass:

- die Eigenschaften des Stromnetzes mit den Werten auf dem im unteren Teil des Kochfeldes angebrachten Typenschild übereinstimmen,
- das Stromnetz gemäß den geltenden Bestimmungen und Rechtsvorschriften geerdet ist.

Die Erdung ist eine notwendige Voraussetzung der Nutzung des Gerätes. Falls das Kochfeld mit keinem Kabel und/oder Netzstecker ausgestattet ist, muss geeignetes Material verwendet werden, das den Werten auf dem Typenschild des Gerätes entspricht. Das Kabel darf an keiner Stelle keinesfalls eine Temperatur von über 50°C erreichen.

Wenn ein direkter Netzanschluss gewünscht wird, muss ein allpoliger Schalter mit Kontaktöffnung von min. 3mm vorgesehen werden, der erlaubt das Gerät vom Netz zu trennen, der den technischen Daten der geltenden Vorschriften entsprechen muss (das gelb-grüne Erdungskabel darf nicht vom genannten Schalter unterbrochen werden). Der Stecker bzw. der allpolige Schalter müssen bei dem installierten Gerät problemlos zugänglich sein.

## ПОДКЛЮЧЕНИЕ К ЭЛЕКТРОСЕТИ

Перед подключением варочной поверхности к эл. сети, необходимо убедиться, что:

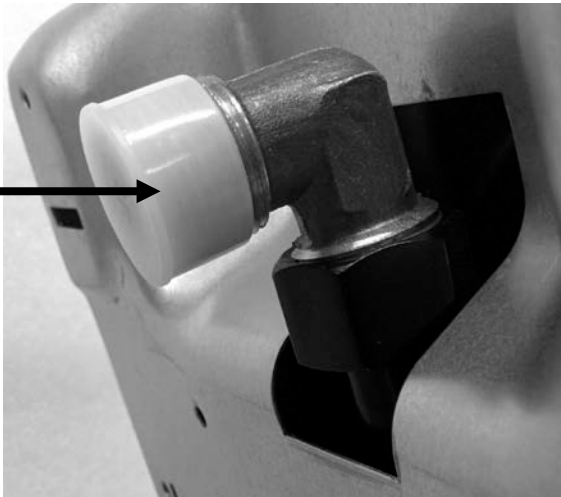
- параметры сети соответствуют данным в табличке на нижней части самого прибора,
- эл. сеть заземлена в соответствии с действующими нормами и предписаниями.

Заземление является необходимым условием правильной эксплуатации. Если варочная поверхность не оборудована кабелем и/или штекером, применяйте только материалы, соответствующие данным, указанным в заводской табличке. Кабель ни в коем случае не должен нагреваться выше температуры 50°C.

В случае подсоединения непосредственно к эл. сети, необходимо использовать специальный автоматический выключатель с зазором между контактами не менее 3 мм, позволяющий отсоединять прибор от сети, соответственно техническим данным действующих предписаний (желто-зеленый кабель заземления не должен прерываться данным выключателем). Штекер или автоматический выключатель на правильно установленном приборе должен быть всегда легкодоступен.

4

## GAS CONNECTION



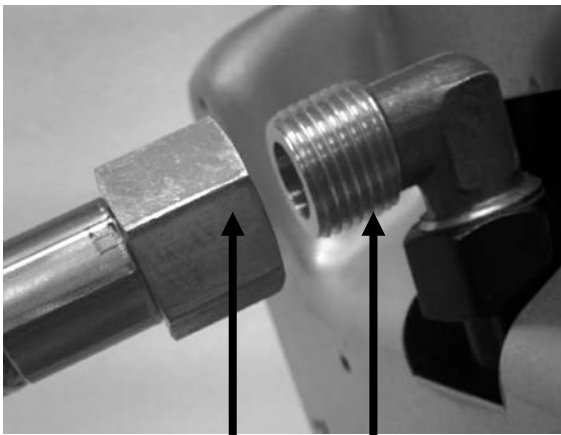
1

The cooking hob is designed to operate with both natural gas (methane) and liquid gas (LPG), and can be easily converted from one type to another following the instructions given in the relative section of this booklet «Converting to a different type of gas».

**At factory the appliance has been pre-installed to natural gas.**



**Attention!** Connection to the gas supply and converting to a different type of gas must be carried out by qualified technicians and in conformance with the requirements. Depending on regional rules and regulations, may be used different (from mentioned) types of connections.



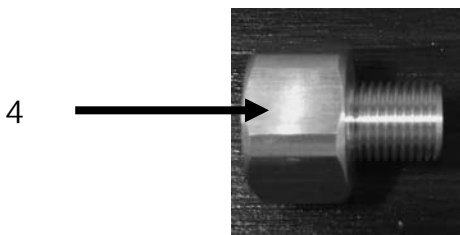
3

2

If the appliance is to operate with gas bottles (LPG), a pressure regulator conforming to the requirements.

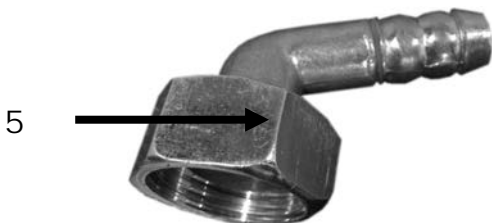
### Rigid pipe connection

Connection to the mains gas supply may be made via a metal pipe or via a rigid stainless steel pipe, or via a flexible steel-tipped hose 3 which is tightly attached to the fitting 2 (remove the plastic cap 1).



4

When connecting to LPG, use the fitting 4.



5

A service-adaptor 5 is for gas service personal only. The gas connection with this adaptor is prohibited.

The fittings 4 and 5 with seals are supplied with the appliance and comply with standards.



## GASANSCHLUSS

Das Kochfeld kann mit Erdgas (Methan) oder Flüssiggas betrieben und ganz einfach von einem Gastyp auf den anderen umgestellt werden (siehe Abschnitt «Umstellen auf einen anderen Gastyp»).

**Am Werk wurde das Gerät auf Erdgas vorinstalliert.**

**Achtung!** Der Anschluss an das Gasnetz und Umstellung auf einen anderen Gastyp muss von einer Fachperson gemäß den geltenden Vorschriften ausgeführt werden. Je nach den regionalen Vorschriften und Bestimmungen können die Arten von Verbindungen verwendet werden, die vom angegebenen abweichen.

Wird das Gerät mit Flüssiggas aus einer Gasflasche gespeist, muss der Druckregler gemäß den geltenden Vorschriften benutzt werden.

## Das Anschließen zur Quelle des Gases

Der Anschluss zum Stadtgas kann mit Hilfe eines steifen Metallrohres oder mit einem Sicherheits-Gasschlauch mit Stahlspitze 3 zum Anschluss 2 (Kunststoffkappe 1 entfernen) hergestellt werden.

Beim Anschluss zur Flüssiggas, benutzen Sie Gewindefitting 4.

Service-Adapter 5 ist nur für Fachpersonen des Kundendienstes bestimmt. Der Anschluss mit diesem Adapter ist verboten.

Das Gewindefitting 4 und der Service-Adapter 5 mit Dichtungen werden zusammen mit dem Gerät als Zubehör geliefert und entsprechen den Normen.

## ПОДКЛЮЧЕНИЕ К ГАЗУ

Варочная поверхность может работать на природном (метан) или сжиженном газе и очень просто переключаться с одного типа газа на другой (см. раздел «Переключение на другой тип газа»).

**На заводе прибор настроен для подключения к природному газу.**

**Внимание!** Подключение прибора к газовому баллону или газопроводу и переключение на другой тип газа должно осуществляться квалифицированными специалистами, в соответствии с действующими предписаниями. В зависимости от региональных норм и правил, могут использоваться отличные от указанного типы подключений.

Если прибор питается сжиженным газом из газового баллона, регулятор давления должен использоваться в соответствии с действующими предписаниями.

## Подключение к источнику газа

Подсоединение к магистральному газу осуществляется с помощью металлической трубы или с помощью специального нержавеющей стального шланга со стальным наконечником 3 к штуцеру 2 (снять пластиковую заглушку 1).

При подключении к сжиженному газу, использовать переходник 4.

Сервис-адаптер 5 предназначен только для специалистов сервисной службы. Подключение при помощи данного адаптера запрещено

Переходник 4 и сервис-адаптер 5 с уплотнениями поставляются в комплекте с прибором как принадлежности и соответствуют нормам.

You must prevent the pipe from crushing, coming into contact with moving parts of the kitchen unit (for example, a drawer) and prevent access to any spaces which might become obstructed.



**Attention!** CHECK UP  
LEAKPROOFNESS of the connection to  
the gas supply pipe or gas cylinder using  
soap suds only. Spread soap suds on the  
joints, if there are bubbles, please close  
the valve and re-connect the hose until no  
bubbles.

Don't use open flame – danger to life!

Der Schlauch sollte nicht gequetscht sein, nicht in Kontakt zu den beweglichen Teilen der Einbaueinheit gelangen (z. B. einer Schublade) oder durch Öffnungen verlegt werden, die verschlossen werden könnten.

Шланг не должен сдавливаться, соприкосаться с подвижными частями мебели, в которую монтируется поверхность (например, с выдвижными ящиками) и проходить в загроможденных местах.

**Achtung!** Nach dem Anschließen des Gerätes an das Gasnetz (bzw. die Gasflasche) mit Seifenwasser KONTROLLIEREN, ob der Anschluss DICHT ist bzw. Gas austritt. Tragen Sie Seifenschaum auf die Verbindung. Wenn Blasen auftreten, schließen Sie das Ventil, den Schlauch trennen und wieder anschließen. Wiederholen, bis Blasen verschwinden.

Auf keinen Fall einen Feuerzeug, einen Zündholz oder offene Flamme anderer Art benutzen!

**Внимание!** После подключения прибора к газопроводу или газовому балону ПРОКОНТРОЛИРОВАТЬ ГЕРМЕТИЧНОСТЬ соединений с помощью мыльной пены. Нанесите мыльную пену на соединения. Если появятся пузыри, закройте кран, отсоедините шланг и подсоедините снова. Повторяйте пока не исчезнут пузыри.

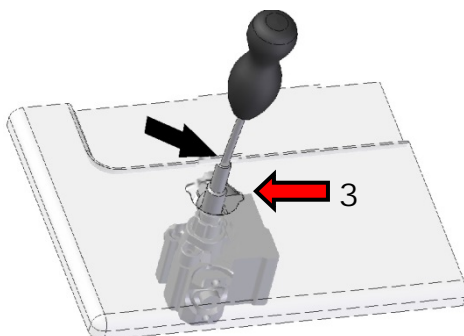
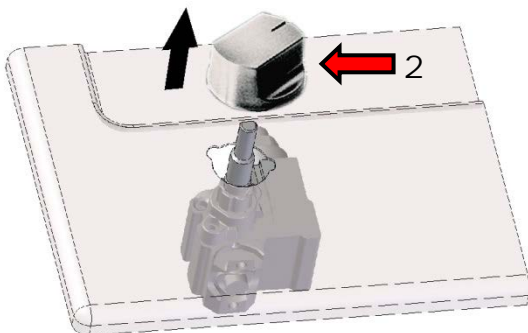
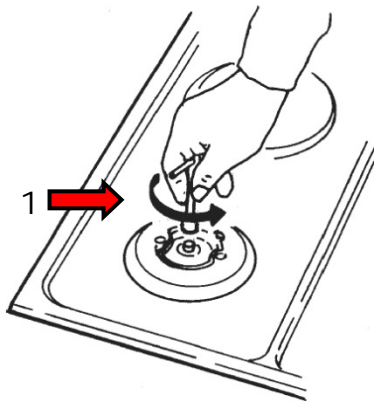
Ни в коем случае не применять открытое пламя!

It is advisable to tighten the junctions by insulating teflon tape.

And if there is gas leak happens during using, please immediately shut off the gas source or call local gas sector service for help.

If the hob is to be combined with an oven, please check, that gas intake connection of the appliance has a "male thread"

When making the connection, take care not to apply stresses of any kind to the appliance.



### CONVERSION TO A DIFFERENT TYPE OF GAS

Before converting the appliance for operation with a different gas type, check which type of gas it is currently set to operate with (adhesive label on appliance).

For the correct nozzle diameter, refer to the relative table in this booklet.

Conversion to a different gas type must be carried out by qualified technicians and in conformance with the requirements.

Conversion procedure:

- Disconnect the electrical power supply to the appliance,
- Turn the knobs in the null position.
- Replace the nozzles 1 with the corresponding type of gas to be used (see table «Nozzle table»).
- Remove a knob of gas submission 2.
- To adjust to the minimum, turn the knobs in the null position and use a screwdriver on the screw placed on the tap 3 after turning the tap to its minimum position. For LPG (butane/propane) screw tight.

Es wird empfohlen, die Verbindungen mit Teflonband abzudichten.

Wenn Gasaustritts findet während des Betriebes statt, schalten Sie bitte sofort die Gasquelle, oder rufen Sie Ihren lokalen Gasversorger um Hilfe.

Wenn das Kochfeld mit dem Ofen verbunden werden soll, stellen Sie sicher, dass die Gasanschlussvorrichtung ein Außengewinde aufweist.

Beim Anschluss darauf achten, dass das Gerät von jeder Art von Stress zu verwenden.

Рекомендуется уплотнить соединения при помощи уплотняющей ленты из тефлона.

Если утечка газа происходит во время эксплуатации, пожалуйста, немедленно отключите источник газа или позвоните в местную газовую службу за помощью.

Если поверхность должна быть подключена вместе с духовкой, пожалуйста удостоверьтесь, что газовое соединение прибора имеет наружную резьбу.

При подсоединении, старайтесь не применять к прибору любого рода напряжение.

## UMSTELLEN AUF EINEN ANDEREN GASTYP

Vor dem Umstellen auf einen anderen Gastyp den Gastyp feststellen, auf den das Gerät eingestellt ist (siehe Typenschild des Gerätes).

Für den Düsendurchmesser siehe »Tabelle der Düsen«.

Umstellung von einem Gastyp auf einen anderen muss von einem Fachmann gemäß den geltenden Vorschriften ausgeführt werden.

Vorgangsweise bei Umstellung auf einen anderen Gastyp:

- Das Gerät vom Stromnetz trennen,
- Die Bedienknebel in die Nullposition drehen.
- Die Düsen 1 mit den für den vorhandenen Gastyp bestimmten Düsen (siehe Tab. »Tabelle der Düsen«) ersetzen.
- Den Bedienknebel 2 für Gaszufuhr herausziehen.
- Bei der Einstellung des Mindestwertes, den Bedienknebel in die Nullposition drehen und die Einstellschraube am Hahn mit entsprechendem Schraubenzieher drehen 3. Bei Betrieb mit Flüssiggas (Butan-/Propangas) Einstellschraube fest anziehen.

## ПЕРЕКЛЮЧЕНИЕ НА ДРУГОЙ ТИП ГАЗА

Перед переключением на другой тип газа, определить на какой тип газа настроен прибор (см. на заводской табличке).

Данные диаметра форсунок указаны в «Таблице форсунок».

Переключение с одного типа газа на другой должно осуществляться квалифицированным специалистом в соответствии с действующими предписаниями.

Порядок действий при переключении на другой тип газа:

- Прибор отключить от эл. сети.
- Ручки управления подачей газа повернуть в нулевое положение.
- Форсунки 1 заменить на те, которые соответствуют имеющемуся в наличии типу газа (см. «Таблицу форсунок»).
- Снять ручку управления подачей газа 2.
- При установке уровня минимальной подачи газа ручку управления подачей повернуть в положение минимум и соответствующей отверткой вращать регулировочный винт 3. При использовании жидкого газа (бутан-пропан) завернуть крепко регулировочный винт.

NOZZLE TABLE

Burner	Rated load kW	Nozzle bore in mm		
		G20/20	G30/30	G30/50
Turbo	3,80	1,35	0,98	0,77
Turbo*	3,80	1,49	0,98	0,77
Turbo**	3,50	1,45	0,95	0,77
Strong	3,00	1,15	0,85	0,75
Normal	1,75	0,97	0,65	0,58
Small	1,00	0,72	0,50	0,43

Burner	Rated load kW	Nozzle bore in mm
		G25/20
Turbo	3,60	1,60
Strong	3,00	1,34
Normal	1,50	0,94
Small	0,90	0,72

\* – for KG 6340 Turbo

\*\* – for KG 6325... Turbo

RATED POWER  
NENNLEISTUNG  
НОМИНАЛЬНАЯ МОЩНОСТЬ

<b>Model Modell Модель</b>
KG 3351
KCG 3382
KG 6340 Turbo
KG 6350 Turbo, KCG 6380 *** Turbo
KCG 6382 *** Turbo
KCG 8382 Turbo
KG 6325 *** Turbo
KG 9325 *** Turbo
KCG 6383 Turbo
KCG 6335 *** Turbo



TABELLE DER DÜSEN

Brenner	Nennlast kW	Durchmesser der Düse in		
		G20/20	G30/30	G30/50
Turbo	3,80	1,35	0,98	0,77
Turbo *	3,80	1,49	0,98	0,77
Turbo**	3,50	1,45	0,95	0,77
Stark	3,0	1,15	0,85	0,75
Normal	1,75	0,97	0,65	0,58
Spar	1,00	0,72	0,50	0,43

Brenner	Nennlast kW	Durchmesser der Düse in
		G25/20
Turbo	3,60	1,60
Stark	3,00	1,34
Normal	1,50	0,94
Spar	0,90	0,72

\* – für KG 6340 Turbo

\*\* – für KG 6325... Turbo

ТАБЛИЦА ФОРСУНОК

Горелка	Номинальная мощность, кВт	Диаметр форсунки в мм		
		G20/20	G30/30	G30/50
Турбо	3,80	1,35	0,98	0,77
Турбо*	3,80	1,49	0,98	0,77
Турбо**	3,50	1,45	0,95	0,77
Усиленная	3,0	1,15	0,85	0,75
Нормальная	1,75	0,97	0,65	0,58
Малая	1,00	0,72	0,50	0,43

Горелка	Номинальная мощность, кВт	Диаметр форсунки в мм
		G25/20
Турбо	3,60	1,60
Усиленная	3,00	1,34
Нормальная	1,50	0,94
Малая	0,90	0,72

\* – для KG 6340 Turbo

\*\* – для KG 6325... Turbo

kW(Hs) G30 (30mbar), G20 (20mbar)	kW(Hs) G30 (50mbar)	kW(Hs) G25 (20mbar)
4	3.9	3.9
4	4	3.9
8.3	8.2	7.5
8.3	8.2	7.5
8.3	8.3	7.5
11.3	11.3	10.5
8.3	8.3	7.5
11.3	11.3	10.5
8.3	8.2	7.5
G20 – 8.5 ; G30 – 8.1	8.5	7.5

## INSTALLATION OF THE HOBS

The regulations covering the installation, maintenance and operation of gas appliances for domestic use are applicable regulations.

This appliance is not provided with a combustion product discharge.

Installation and connection should be made in accordance with this regulation.

It is recommended that it be installed in sufficiently aerated places, in terms of the laws in force.

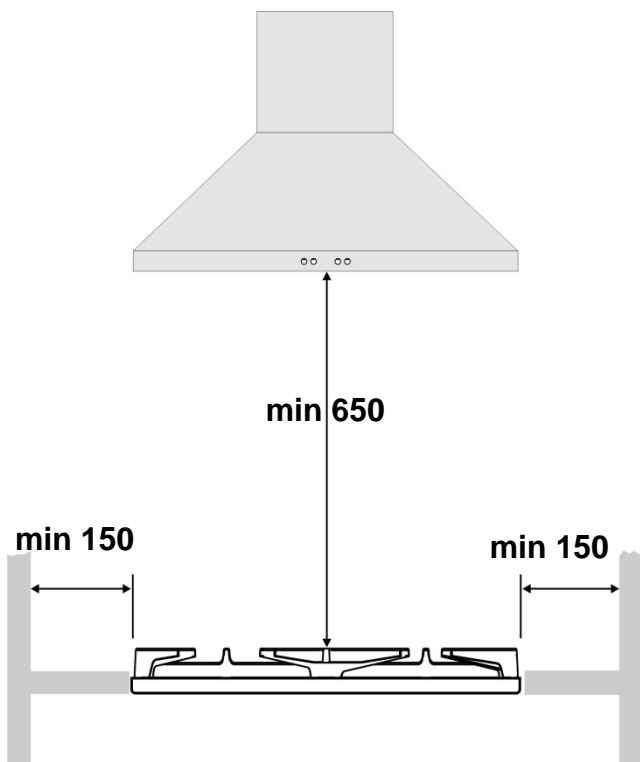
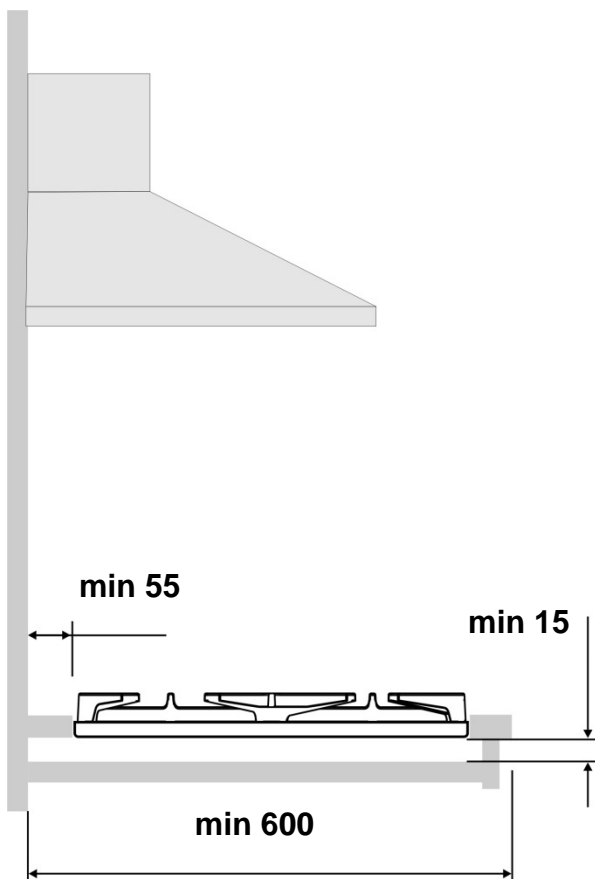
The quantity of air which is necessary for combustion must not be below 2,0 m<sup>3</sup>/h for each kW of installed power (See «Nozzle table»).

The appliance can be fitted into a working area as illustrated on the corresponding figure.

The installation space measurements are given in **mm**.

Make sure that surrounding materials are heat resistant.

Apply the seal provided over the whole of the area perimeter.



**Attention!** We Inform you that our devices which are the object of the present operating instructions are precertain exclusively for the domestic use.

## EINBAU DES KOCHFELDES

Für die Installation, Wartung und Benutzung von Gasgeräten des privaten Gebrauchs handeln Sie entsprechend den geltenden Normen und Vorschriften.

Dieses Gerät ist mit einer Vorrichtung zur Beseitigung der Verbrennungsgase nicht angeschlossen.

Installation und Anschluss müssen entsprechend den gegebenen Vorschriften ausgeführt werden.

Gerät nur in ausreichend belüfteten Räumen und nach den gesetzlichen Vorschriften aufstellen.

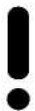
Die Menge der zum Verbrennungsprozess benötigten Luftzufuhr darf nicht unter 2,0 m<sup>3</sup>/h pro kW der eingestellten Leistung liegen (Siehe »Tabelle der Düsen«).

Das Gerät ist für den Einbau in einer Arbeitsfläche vorgesehen, wie auf der Abbildung gezeigt wird.

Die Einbaumaßen sind in **mm** angegeben.

Das Möbelmaterial muss hitzebeständig sein.

Entlang der gesamten Außenkante der Fläche den mitgelieferten Abdichtungsmaterial versiegeln einlegen.



**Achtung!** Wir Informieren Sie, dass unsere Geräte, die der Gegenstand der vorliegenden Bedienungsanleitung sind, sind ausschließlich für den häuslichen Gebrauch vorbestimmt.

## УСТАНОВКА ВАРОЧНОЙ ПОВЕРХНОСТИ

Для установки, ухода и пользования газовым прибором следуйте требованиям соответствующих норм.

Этот прибор не подсоединен к устройству вытяжки.

Установка и подсоединение должны производиться в соответствии с настоящим предписанием.

Прибор устанавливается только в достаточно хорошо проветриваемом помещении с учетом всех предписаний.

Объем подачи воздуха, необходимого для процесса сгорания, не должен быть меньше 2,0 м<sup>3</sup>/час на каждый киловатт устанавливаемой мощности (см. «Таблица форсунок»).

Прибор предусмотрен для встройки в рабочую поверхность, как это изображено на иллюстрации.

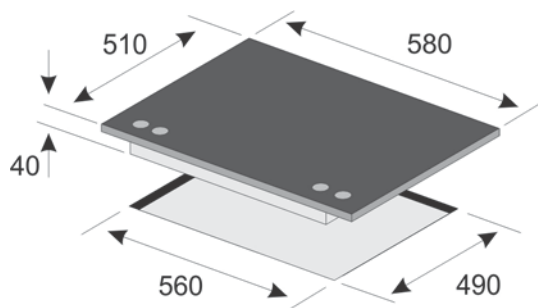
Размеры для встраивания даны в **мм**.

Мебель должна быть изготовлена из нагневостойкого материала.

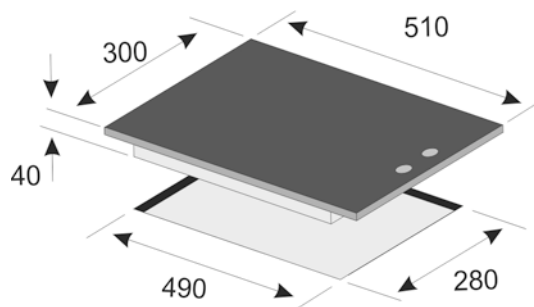
Вдоль внешнего контура встраиваемой поверхности прокладывается прилагаемый в комплекте уплотнительный материал.



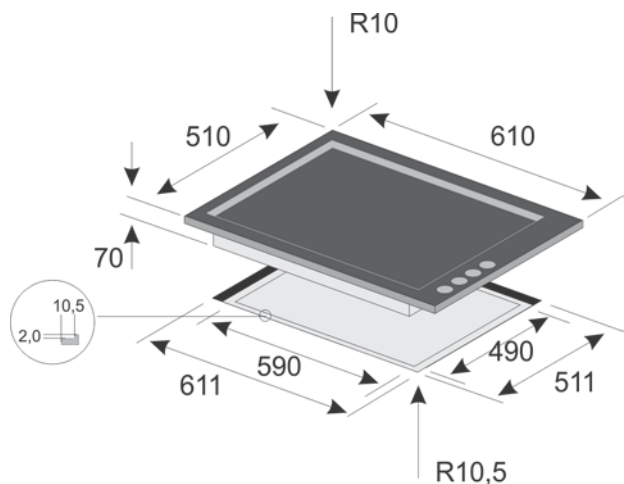
**Внимание!** Информировать, что наши приборы, являющиеся предметом настоящей Инструкции, предназначены исключительно для домашнего пользования.



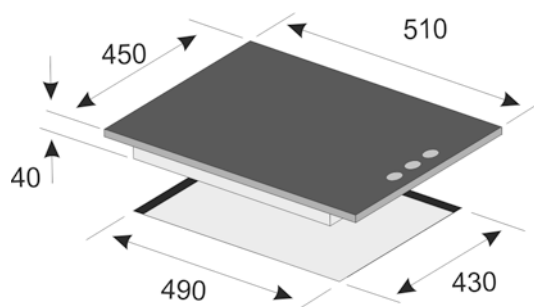
**KG 6350 Turbo**  
**KCG 6380 \* Turbo**  
**KCG 6382 \* Turbo**



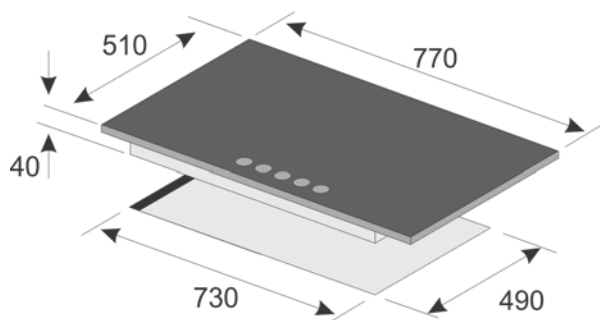
**KG 3351**  
**KCG 3382**



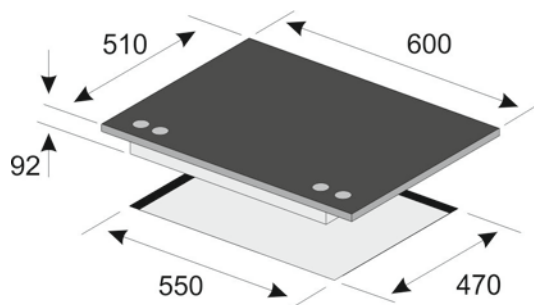
**KG 6340 Turbo**



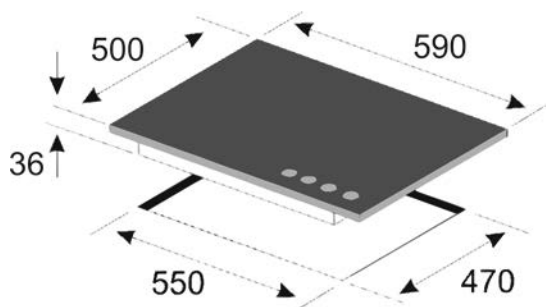
**KG 4350 Turbo**  
**KCG 4380 \* Turbo**



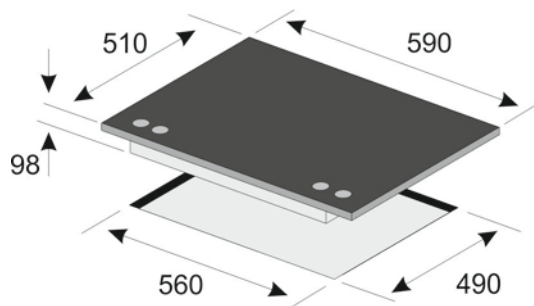
**KCG 8382 \* Turbo**



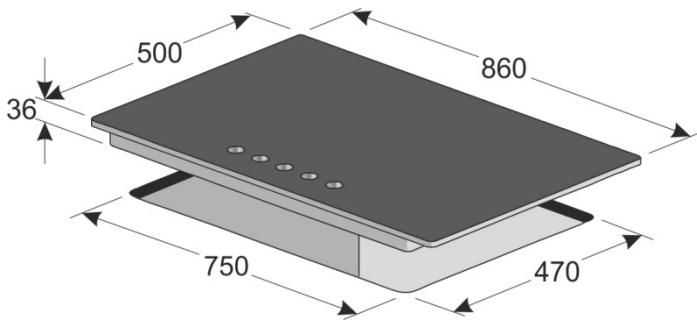
**KG 6360 Turbo Romb**  
**KCG 6390 \* Turbo Romb**



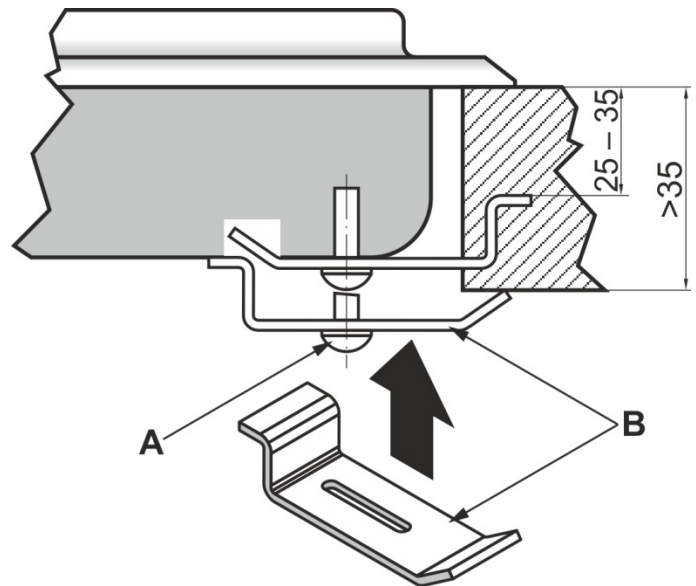
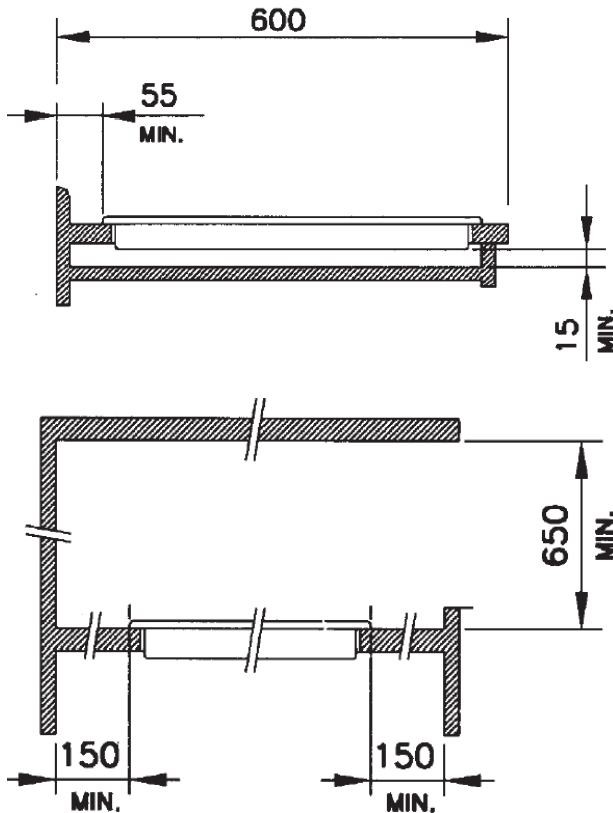
**KCG 6325 \* Turbo**



**KCG 6383 \* Turbo**



**KG 9325 Turbo**



**WARNING: CRYSTAL HOBS**

DO NOT TIGHTEN SCREW 'A' EXCESSIVELY, ONE TURN MAX WILL BE SUFFICIENT, AFTER CORRECTLY FITTING SHAFT 'B' INTO PLACE, AS SHOWN IN THE PICTURE. ENSURE THAT THE SUPPORTING SURFACE IS PERFECTLY EVEN. FIT THE APPROPRIATE EXPANDED SEAL. CRYSTAL HOBS MUST NOT BE SUBJECTED TO STRAINS CAUSED BY UNEVEN SUPPORTING SURFACES.

**WICHTIG: CRYSTAL KOCHSTELLEN**

DIE SCHRAUBE 'A' SOLL NICHT ZU FEST ANGEZOGEN WERDEN, MAX. NOCH UM EINE UMDREHUNG ZIEHEN, NACHDEM DIE HALTERUNG 'B' IHRE RICHTIGE STELLUNG (S. ABBILDUNG) ERREICHT HAT. SICHERSTELLEN, DASS DIE AUFLAGEFLÄCHE VOLLKOMMEN EBENFLÄCHIG IST. DEN DAZU VORGEGEHENEN DICHRING AUS SCHAUMKUNSTSTOFF VERWENDEN. DIE CRYSTAL-KOCHSTELLEN DÜRFEN MIT SPANNUNGEN INFOLGE VON UNREGELMÄSSIGKEITEN IN DER AUFLAGEFLÄCHE NICHT BELASTET WERDEN.

**ВАЖНО: СТЕКЛЯННЫЕ НАГРЕВАТЕЛЬНЫЕ ПОВЕРХНОСТИ:**

ВИНТ 'А' НЕ СЛЕДУЕТ СИЛЬНО ЗАКРУЧИВАТЬ, МАКСИМАЛЬНО ЕЩЕ НА ОДИН ОБОРОТ ПОСЛЕ ТОГО, КАК КРЕПЛЕНИЕ 'В' ЗАЙМЕТ СВОЕ ПОЛОЖЕНИЕ (см. рис.) УБЕДИТЕСЬ, ЧТО ПОВЕРХНОСТЬ ПРИЛЕГАЕТ БЕЗУПРЕЧНО РОВНАЯ. ПРИМЕНЯЙТЕ ДЛЯ ЭТОГО УПЛОТНИТЕЛЬНОЕ КОЛЬЦО ИЗ ЭЛАСТИЧНОГО МАТЕРИАЛА. ВО ИЗБЕЖАНИЕ СЕРЬЕЗНЫХ ПОВРЕЖДЕНИЙ НЕ ПОДВЕРГАЙТЕ СТЕКЛЯННЫЕ НАГРЕВАТЕЛЬНЫЕ ПОВЕРХНОСТИ ЧРЕЗМЕРНЫМ НАГРУЗКАМ.

**SAFETY CONDITIONS**

- Please, keep watch over children as long as the cooker hob is in operation. Children are unaware of operating rules. Hot gas burners, pans and pots with hot liquid on the grid above the burners can cause a skin-burn.
- Connection cords of electric appliances, e.g. a mixer, should not get in contact with hot parts of the cooker hob.
- Keep watching the cooker hob while frying: oils and fats can get inflamed due to overheating.
- If faults occur, further operation is not allowed until the appliance has been repaired by an authorized serviceman.
- Don't turn on the valve of the gas inlet or gas cylinder before you make sure that the gas burners are switched off.
- Keep the burners clean. The overflow food or residues must be immediately removed after the burners get cold. Don't put pans directly onto the burners.
- Don't strike the knobs and the burners.
- Unauthorized persons are not allowed to carry on amendments or repair the cooker.
- Don't blow out the flame of the burner.
- Users are not allowed to adjust the cookers to different gas type on their own, move the cooker to another place or make changes in the gas supply system. These operations can be carried on only by an authorized serviceman.



## SICHERHEITSBEDINGUNGEN

- Während des Gaskochfeldbetriebes auf Kinder aufpassen, weil sie über keine Kenntnisse hinsichtlich die Kochfeldbedienung verfügen. Insbesondere heiße Kochzonenbrenner, Kochgeschirr mit heißer Flüssigkeit können bei Kindern Verbrennungen verursachen.
- Es ist zu beachten, dass kein Anschlusskabel anderer Elektrogeräte (wie z.B. eines Mixers) mit heißen Kochfeldteilen in Kontakt kommt.
- Das Kochfeld während des Bratens nicht ohne Aufsicht lassen. Überhitzte Öle und Fette sind leicht entzündlich!
- Falls das Kochfeld beschädigt wird, darf es erst nach der Beseitigung der Beschädigung durch einen qualifizierten Fachmann wieder benutzt werden.
- Den Gasabsperrhahn an der Gasanschlussstelle bzw. an der Gasflasche niemals öffnen ohne sicherzustellen, dass alle Gassperrventile des Kochfeldes zuge dreht sind.
- Gasbrenner nicht überfluten bzw. verunreinigen lassen. Beschmutzte Gasbrenner sofort nach dem Abkühlen reinigen und abtrocknen. Kein Geschirr direkt auf die Gasbrenner aufstellen.
- Drehregler und Gasbrenner nicht aufschlagen.
- Es ist streng verboten, das Kochfeld von nicht speziell ausgebildeten Personen modifizieren bzw. reparieren zu lassen.
- Gasbrennerflamme nie durch Blasen löschen.
- Eigenwillige Anpassung vom Kochfeld an einen anderen Gastyp, Umstellen des Kochfeldes auf einen anderen Platz sowie Einführung von Änderungen in die Gasversorgungsleitung sind verboten. Diese Tätigkeiten dürfen ausschließlich von einem autorisierten Installateur durchgeführt werden.

## УСЛОВИЯ БЕЗОПАСНОСТИ

- Пожалуйста, во время пользования варочной поверхностью следите за детьми, так как дети не знают принципов обслуживания и поверхности. Горячие горелки поверхности, стоящая посуда с горячей жидкостью могут быть причиной ожога у ребенка.
- Подсоединительный электропровод механического оборудования напр. миксера не должен касаться горячих частей варочной поверхности.
- Не оставляйте варочную поверхность без присмотра во время жарения. Масла и жиры могут воспламениться из-за перегрева!
- В случае повреждения варочной поверхности, дальнейшая эксплуатация разрешена только после полного устранения повреждений квалифицированным специалистом.
- Не открывайте кран на вводе газа или клапан на газовом баллоне не убедившись предварительно в том, что все регуляторы варочной поверхности закрыты.
- Избегайте заливать и загрязнять горелки. Загрязненные горелки следует очистить и высушить немедленно после охлаждения варочной поверхности. Не ставьте посуду непосредственно на горелки.
- Не следует стучать по ручкам и горелкам.
- Запрещается совершать модификацию и ремонт варочной поверхности лицами, без профессиональной подготовки.
- Запрещается задувать пламя горелки.
- Запрещается самостоятельно совершать настройку варочной поверхности на другой тип газа, переносить варочную поверхность на другое место, а также совершать изменения в системе питания. Эти операции могут быть совершены только квалифицированным специалистом.

- Don't let children and persons who are not informed about the operation instructions to operate the oven.
- The liquefied gas equipment is intended only for domestic use. This equipment should be checked every 2 years on security.
- This device is not intended for use by children. The nozzles, adapters and other small components and accessories can be swallowed by children and can cause a risk of strangulation. Do not allow children to play with the device or close to it. During operation, the surface is heated. Children should not admit to it until it has cooled down.
-

- Kleine Kindern und Personen, welche mit der Gebrauchsanweisung des Backofens nicht vertraut sind, den Gasbackofen nicht bedienen lassen.
  - Die Flüssiggasanlagen sind nur für den privaten Haushalt bestimmt. Diese Anlagen sollen alle 2 Jahre auf Sicherheit geprüft werden.
  - Das Gerät darf von den Kindern nicht verwendet werden. Die Düsen, der Adapter und weitere kleine Bestandteile und Zubehör des Geräts können von den Kindern verschluckt werden, was die Gefahr einer Strangulation hervorrufen kann. Das Kochfeld bleibt beim Funktionieren immer warm. Erlauben Sie den Kindern daher nicht, mit dem Gerät oder in seiner Nähe zu spielen.
- Не допускайте к духовке малых детей, а также лиц, не ознакомленных с руководством по эксплуатации духовки.
  - Устройства для работы с сжиженным газом, предназначены только для использования в домашних условиях. Это оборудование должно проверяться по правилам техники безопасности каждые 2 года.
  - Данный прибор не предназначен для использования детьми. Форсунки, переходники и прочие мелкие детали могут быть проглочены детьми и вызвать опасность удушья. Не позволяйте детям играть с прибором или рядом с ним. Во время работы поверхность нагревается. Детей не следует подпускать к ней, пока она не остынет.

## **In case of gas leak, it is not allowed:**

to strike a match, smoke, switch on and off an electric receiver (a door bell, a light switch) as well as use other electrical or mechanical appliances which can cause electric or chugging spark.

In this case, immediately shut off gas supply (turn off the valve of the gas cylinder or the switch which cuts off the connection to the gas supply), air the room and contact an authorized person.

- Don't attach any cables to the gas appliance.
- If the gas leaking out of a no tight junction gets inflamed, immediately cut off the gas supply by turning off the valve of the gas cylinder or the switch which disconnects gas supply).
- In case of damage: air the room, disconnect the appliance from the power supply and repair the fault.
- If the gas leaking out of the no tight junction of the gas cylinder gets inflamed, wrap the cylinder with a wet blanket to extinguish the flame and turn off the valve (stopcock) of the gas cylinder. Further use of the damaged gas cylinder is not allowed.
- If you don't use the gas cooker hob for a few days, disconnect it from the gas supply by turning off the stop valve. In case of a gas cylinder, turn off the stopcock every time after the use.

**The gas supply should provide the gas cooker hob with the type of gas it has been adjusted to in plant. Information about the gas type which the gas cooker hob has been adjusted to is registered on the data plate.**

### Im Falle eines Gasleckverdachtes ist folgendes untersagt:

Streichhölzer anzünden, Zigaretten rauchen, Elektrogeräte ein- und ausschalten (Klingel- und Lichtschalter) sowie sonstige elektrische und mechanische Geräte benutzen, die Elektro- und Schlagfunkentstehung verursachen können.

In so einem Fall muss der Gasabsperrhahn der Gasanschlussleitung bzw. der Gasflasche sofort zuge dreht und der Raum gelüftet werden; danach muss die Schadensursache von einem autorisierten Fachmann beseitigt werden.

- Keine Erdungsleitungen dürfen an die Gasanschlussleitung angeschlossen werden.
- Falls sich das aus einer undichten Gasinstallation entweichende Gas entzündet, ist der Gaszulauf mittels des Gasabsperrhahnes sofort abzusperren.
- In jeder Situation, wo eine technische Störung auftritt, ist der Herd von der Stromversorgung unbedingt zu trennen, der Raum zu belüften und die Störung bei einer autorisierten Reparaturstelle zu melden.
- Falls sich das aus einem undichten Gasflaschenventil entweichende Gas entzündet, ist die Gasflasche mit einer feuchten Decke zu bedecken, um die Flamme zu löschen und die Gasflasche abzukühlen; den Gasabsperrhahn zudre hen. Wiedergebrauch einer beschädigten Gasflasche ist streng verboten.
- Falls das Kochfeld einige Tage nicht genutzt werden soll, ist der Hauptabsperrhahn der Gasanschlussleitung zuzumachen. Wenn der das Kochfeld von einer Gasflasche versorgt wird, muss das Gasflaschenventil nach jedem Gebrauch zuge dreht werden.

**Ihr Kochfeld soll an die Gasanschlussleitung angeschlossen werden, welche mit der Gasart versorgt ist, für die Ihr Gaskochfeld werksseitig ausgelegt ist. Die Information über die Gasart, an die Ihr Gaskochfeld werksseitig angepasst worden ist, ist dem Typenschild zu entnehmen.**

### В случае подозрения утечки газа нельзя:

зажигать спички, курить, включать и выключать электроприемники (звонок или выключатель освещения), а также пользоваться другими электрическими и механическими устройствами, вызывающими образование электрической или толчкообразной искры.

В таком случае следует немедленно перекрыть подачу газа (перекрыть клапан на газовом баллоне или кран, отсекающий подачу газа) и проветрить помещение, а затем вызвать лицо, имеющее право на устранение такого рода причин.

- Не следует подсоединять к газовой установке никаких проводов.
- В случае воспламенения газа, вытекающего из-за неплотного подсоединения, следует немедленно перекрыть подачу газа при помощи запорного клапана на газовом баллоне или крана, отсекающего подачу газа.
- В каждом случае, вызванном техническими неисправностями, следует обязательно отключить электропитание варочной поверхности, предварительно проветрив помещение и и заявить о недостатке авторизированному сервисному центру.
- В случае воспламенения газа, вытекающего из неплотного клапана на газовом баллоне, следует: на баллон накинуть мокрое одеяло для охлаждения баллона, завернуть клапан на газобаллоне. Запрещается вторично эксплуатировать поврежденный баллон.
- В случае перерыва в пользовании варочной поверхностью, продолжающегося несколько дней, следует перекрыть кран подачи газа, а при пользовании газовым баллоном – каждый раз после использования.

**Варочная поверхность должна быть подсоединена к такому же типу газа, на который она настроена заводом. Информация о типе газа, на который варочная поверхность настроена заводом, находится на заводской табличке.**

## EQUIPMENT

## GAS COOKING HOB

Model Modell Модель	Cooking zones Kochzonen Конфорки	Rear left Hinten links Задняя левая	Rear center Hinten zentral Задняя центр.	Rear right Hinten rechts Задняя правая	Middle left Mitte links Средняя левая
KG 3351	2		Ø 9,0 cm – 3,0 kW		
KG 4350 Turbo	3		Ø 6,5 cm – 1,75 kW		
KG 6340 Turbo	4	Ø 6,5 cm – 1,75 kW		Ø 6,5 cm – 1,75 kW	
KG 6350 Turbo	4	Ø 13,0 cm – 3,8 kW		Ø 6,5 cm – 1,75 kW	
KG 6360 Turbo Romb	4		Ø 6,5 cm – 1,75 kW		Ø 9,0 cm – 3,0 kW
KG 6325 Em Turbo	4	Ø 6,5 cm – 1,75 kW		Ø 6,5 cm – 1,75 kW	
KG 6325 ElfEm Turbo	4	Ø 6,5 cm – 1,75 kW		Ø 6,5 cm – 1,75 kW	
KG 9325 ElfEm Turbo	5	Ø 6,5 cm – 1,75 kW		Ø 6,5 cm – 1,75 kW	
KCG 3382	2		Ø 9,0 cm – 3,0 kW		
KCG 4380 Turbo	3	Ø 6,5 cm – 1,75 kW			
KCG 4380 W Turbo	3	Ø 6,5 cm – 1,75 kW			
KCG 6380 Turbo	4	Ø 13,0 cm – 3,8 kW		Ø 6,5 cm – 1,75 kW	
KCG 6380 W Turbo	4	Ø 13,0 cm – 3,8 kW		Ø 6,5 cm – 1,75 kW	
KCG 6390 Turbo Romb	4		Ø 6,5 cm – 1,75 kW		Ø 9,0 cm – 3,0 kW
KCG 6390 W Turbo Romb	4		Ø 6,5 cm – 1,75 kW		Ø 9,0 cm – 3,0 kW
KCG 6383 Turbo	4	Ø 6,5 cm – 1,75 kW		Ø 6,5 cm – 1,75 kW	
KCG 6382 Turbo	4	Ø 6,5 cm – 1,75 kW		Ø 6,5 cm – 1,75 kW	
KCG 6382 W Turbo	4	Ø 6,5 cm – 1,75 kW		Ø 6,5 cm – 1,75 kW	
KCG 8382 Turbo	5	Ø 6,5 cm – 1,75 kW		Ø 6,5 cm – 1,75 kW	
KCG 6335 Em Turbo	4	Ø 6,5 cm – 1,75 kW		Ø 6,5 cm – 1,75 kW	
KCG 6335 ElfEm Turbo	4	Ø 6,5 cm – 1,75 kW		Ø 6,5 cm – 1,75 kW	
KCG 6335 RotEm Turbo	4	Ø 6,5 cm – 1,75 kW		Ø 6,5 cm – 1,75 kW	

**Attention!** The use of a gas cooking hob results the production of heat, moisture and products of combustion in the room in which it is installed. Ensure that the kitchen is well ventilated especially when the hob is in operation: keep natural ventilation apertures open or install a mechanical ventilation device (cooker hood). Prolonged intensive use of the appliance may require additional ventilation. Open a window or increase the power of the cooker hood.



## AUSSTATUNG

## ОБОРУДОВАНИЕ

## GASKOCHFELD

## ГАЗОВАЯ ВАРОЧНАЯ ПОВЕРХНОСТЬ

Model Modell Модель	Middle central Mitte zentral Средняя центр.	Middle right Mitte rechts Средняя правая	Front left Vorne links Передняя левая	Front center Vorne mitte Передняя центр.	Front right Vorne rechts Передняя правая
KG 3351				Ø 4,0 cm – 1,0 kW	
KG 4350 Turbo		Ø 13,0 cm – 3,8 kW		Ø 4,0 cm – 1,0 kW	
KG 6340 Turbo			Ø 13,0 cm – 3,8 kW		Ø 4,0 cm – 1,0 kW
KG 6350 Turbo			Ø 4,0 cm – 1,0 kW		Ø 6,5 cm – 1,75 kW
KG 6360 Turbo Romb		Ø 13,0 cm – 3,8 kW		Ø 4,0 cm – 1,0 kW	
KG 6325 Em Turbo			Ø 13,0 cm – 3,8 kW		Ø 4,0 cm – 1,0 kW
KG 6325 ElfEm Turbo			Ø 13,0 cm – 3,8 kW		Ø 4,0 cm – 1,0 kW
KG 9325 ElfEm Turbo	Ø 13,0 cm – 3,8 kW		Ø 9,0 cm – 3,0 kW		Ø 4,0 cm – 1,0 kW
KCG 3382				Ø 4,0 cm – 1,0 kW	
KCG 4380 Turbo		Ø 13,0 cm – 3,8 kW	Ø 4,0 cm – 1,0 kW		
KCG 4380 W Turbo		Ø 13,0 cm – 3,8 kW	Ø 4,0 cm – 1,0 kW		
KCG 6380 Turbo			Ø 4,0 cm – 1,0 kW		Ø 6,5 cm – 1,75 kW
KCG 6380 W Turbo			Ø 4,0 cm – 1,0 kW		Ø 6,5 cm – 1,75 kW
KCG 6390 Turbo Romb		Ø 13,0 cm – 3,8 kW		Ø 4,0 cm – 1,0 kW	
KCG 6390 W Turbo Romb		Ø 13,0 cm – 3,8 kW		Ø 4,0 cm – 1,0 kW	
KCG 6383 Turbo			Ø 13,0 cm – 3,8 kW		Ø 4,0 cm – 1,0 kW
KCG 6382 Turbo			Ø 13,0 cm – 3,8 kW		Ø 4,0 cm – 1,0 kW
KCG 6382 W Turbo			Ø 13,0 cm – 3,8 kW		Ø 4,0 cm – 1,0 kW
KCG 8382 Turbo	Ø 13,0 cm – 3,8 kW		Ø 4,0 cm – 1,0 kW		Ø 9,0 cm – 3,0 kW
KCG 6335 Em Turbo			Ø 13,0 cm – 3,8 kW		Ø 4,0 cm – 1,0 kW
KCG 6335 ElfEm Turbo			Ø 13,0 cm – 3,8 kW		Ø 4,0 cm – 1,0 kW
KCG 6335 RotEm Turbo			Ø 13,0 cm – 3,8 kW		Ø 4,0 cm – 1,0 kW

**Achtung!** Die Verwendung eines Gaskochfeldes erzeugt Wärme, Feuchtigkeit und Verbrennungsprodukte in dem Raum, in dem es betrieben wird. Stellen Sie sicher, dass die Küche gut belüftet ist, besonders während des Betriebs vom Kochfeld: Halten Sie natürliche Belüftungsöffnungen offen oder installieren Sie ein mechanisches Lüftungsgerät (Dunstabzugshaube). Ein langer und dauerhafter Betrieb des Geräts kann eine zusätzliche oder effizientere Belüftung erfordern: öffnen Sie ein Fenster oder erhöhen Sie die Leistung der Dunstabzugshaube.

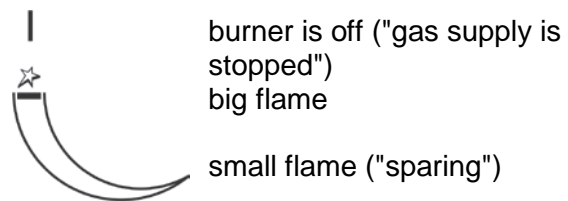
**Внимание!** В результате использования газовой нагревательной поверхности в помещении, в котором она установлена выделяются тепло, пар и продукты горения. Убедитесь в том, что кухня хорошо вентилируется, особенно когда нагревательная поверхность находится в рабочем состоянии: держите вентиляционные отверстия открытыми или установите механическое вентиляционное устройство (кухонный воздухоочиститель). Длительное интенсивное использование устройства может потребовать дополнительной вентиляции. Откройте окно или увеличьте мощность кухонного воздухоочистителя.

## USAGE

The cooking zones control is achieved by means of knobs set up on the control panel of the cooker. (See a section "Equipment")

Correctly adjusted burners have a light blue flame with a distinct internal cone.

Flame volume is adjusted by rotary switches:



Rotary switches ensure gradual setting of flame volume.

All gas cooking hob are provided with the system of electrical ignition operated by means of knobs or electrical ignition button.

### To switch on a gas burner:

Models with the system of electrical ignition

- press the corresponding rotary switch of the selected burner against the stop and turn it to the left up to the position big flame
- keep the switch pressed till the burner ignites

The electric spark between the ignition plug and the burner provides the ignition of the burner itself.

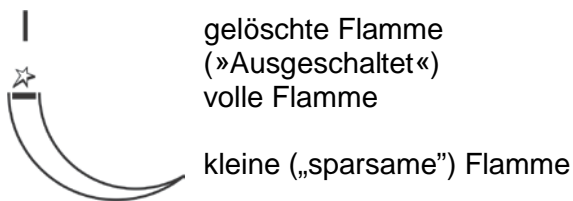
- after the burner has ignited, let the rotary switch go and select the required flame volume (e.g. "sparing").
- to switch off the burner after the food is ready turn on the rotary switch to the right (position "gas supply is stopped").

## BENUTZUNG

Die Kochzonensteuerung erfolgt mittels Drehregler, die auf der Bedienblende des Kochfeldes eingerichtet sind (Siehe Abschnitt »Ausstattung«).

Richtig justierte Gasbrenner weisen eine hellblaue Flamme mit ausdrücklich sichtbarem Innenkegel auf.

Die Flammengröße hängt von der eingestellten Drehreglerposition ab:



Die Flammenhöhe lässt sich, je nach Bedarf, fließend einstellen.

Alle Gaskochfelder sind mit elektrischem Gaszünder-System in den Drehreglern oder mit Gaszünder-Taste ausgerüstet.

### Zur Anzündung des Gasbrenners:

Modelle mit elektrischem Gaszünder-System in den Drehreglern

- den Drehregler des gewählten Brenners bis zum spürbaren Anschlag hineindrücken und danach nach links bis zur Position volle Flamme umdrehen
- den Drehregler bis zum Gasaufflammen hineingedrückt halten.

Die elektrische Entladung zwischen dem Element und dem Brenner verursacht die Anzündung des gewünschten Gasbrenners.

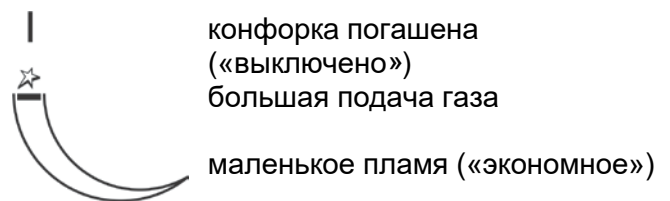
- nach dem Aufflammen des Gasbrenners den Drehregler loslassen und die gewünschte Flammengröße einstellen (z.B. »sparsame«-Flamme).
- nach dem Kochvorgang den Kochstellenbrenner ausschalten, indem der Drehregler nach rechts umgedreht wird. (Position »Ausgeschaltet«).

## ИСПОЛЬЗОВАНИЕ

Управление режимом работы нагревательных полей осуществляется поворотом ручек управления, установленных на панели управления варочной поверхности (См. раздел «Оборудование»).

Правильно отрегулированные горелки имеют пламя светлоголубого цвета с отчетливо обозначенным внутренним конусом.

Настройка пламени зависит от установки положения ручки горелки:



В зависимости от потребности можно плавно установить величину пламени.

Все газовые варочные поверхности оборудованы системой электроподжига в ручках или поджига кнопкой.

### Чтобы зажечь горелку:

Модели с системой электроподжига в ручках

- нажмите на ручку выбранной горелки до упора и поверните ее влево до отметки большая подача газа
- держите ручку нажатой до зажигания горелки.

Электрический разряд между элементом и горелкой, возникающий при повороте ручки регулятора, обеспечивает ее автоматический поджиг.

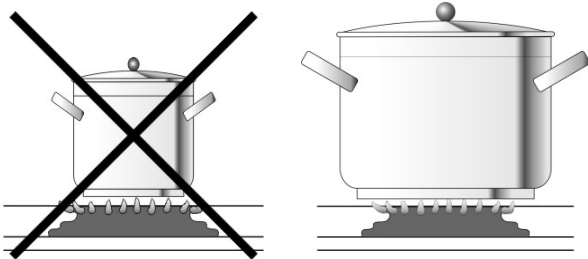
- когда горелка загорится, отпустите ручку и установите требуемую величину пламени (например, »экономное«).
- выключить конфорку после приготовления продуктов, повернув ручку вправо (положение »выключено«).

**For models with a thermoelectric safety system,** the burner is ignited as in the various cases described above; keeping the knob fully pressed on the position big flame for approximately 3-5 seconds to activate the control system.

After releasing the knob, make sure the burner is actually lit.

It is recommend the use of pots and pans with a diameter matching that of the burner, thus preventing the flame from escaping from the bottom part and surrounding the pot. The flame must not touch the sides of the pan.

Do not use small pots and pans on large burners.



Burner	Minimum pan diameter, mm	Maximum pan diameter, mm
Triple flame burner	220	260
Large burner	180	220
Normal burner	120	200
Small burner	100	160

Always centre the pan over the burner, not to one side. Otherwise it could tip over.

Do not use damaged pans, which do not sit evenly on the hob. Pans may tip over. Only use pans with a flat base.

Do not place large pans on the burners near the control knobs. These may be damaged by the very high temperatures.

Do not leave any empty pots or pans on the fire

When cooking is finished, it is also a good norm to close the main gas pipe tap and/or cylinder.



**IMPORTANT!!!** Fire danger  
The overheated fats or oils are flammable. Watch the cooking processes with fats or oils carefully. Never use water to put the fire out if oil or fats do catch fire. Put the fire out by covering the pan with a lid and switching off the hob.

Die Brennerzündung bei den **Modellen mit thermoelektrischer Sicherheit** erfolgt wie in den oben beschriebenen Fällen, der Drehregler muss dabei in der Position »volle Flamme« ca. 3-5 Sekunden gedrückt gehalten werden, damit der Gasausflussschutz anspringen kann.

Wenn der Drehregler wieder losgelassen wird, kontrollieren Sie, ob der Brenner angezündet bleibt.

Es wird empfohlen, Töpfe mit dem richtigen Durchmesser im Verhältnis zur Größe der Kochzone zu verwenden, um zu vermeiden, dass die Flamme um den Topf herum züngelt. Die Flamme sollte die Seiten der Töpfe nicht berühren.

Benutzen Sie keine kleinen Töpfe auf den großen Brennern.

Brenner	Minimaler Durchmesser Geschirrs, mm	Maximaler Durchmesser Geschirrs, mm
Dreikreis-Flammen-Brenner	220	260
Großer Brenner	180	220
Normaler Brenner	120	200
Kleiner Brenner	100	160

Stellen Sie die Töpfe/ Pfannen mittig über den Brenner, sonst kann das Gefäß umkippen.

Benutzen Sie keine verformten Töpfe/ Pfannen, die auf dem Kochfeld nicht stabil stehen. Die Gefäße können umkippen. Benutzen Sie nur Kochgefäße mit flachem Boden.

Stellen Sie große Töpfe/ Pfannen nicht auf die Brenner in der Nähe der Drehknöpfe. Diese könnten überhitzt und dadurch beschädigt werden.

Lassen Sie die Kochzonen nicht mit leeren Töpfen eingeschaltet.

Vergessen Sie nicht nach dem Kochen die Kochzonen abzuschalten den Haupthahn der Gasleitung und/oder der Gasflasche immer zu schließen.

### WICHTIG!!! Brandgefahr

Die überhitzten Fette oder Öle sind leicht entzündlich. Beobachten Sie die Kochprozesse mit Fetten oder Ölen sorgfältig. Löschen Sie das Feuer nie mit Wasser, falls sich Fett oder Öl entzündet. Zum Ersticken der Flamme, decken Sie das Kochgefäß mit einem Deckel ab und schalten Sie das Kochfeld aus.

**В моделях с защитой от утечки газа (газ-контроль)** поджиг горелки происходит так же, как и в вышеописанных случаях, при этом ручку управления повернуть до положения «большая подача газа» и держать нажатой в течении 3-5 секунд, чтобы защита активировалась.

Отпустив ручку управления, проконтролируйте, продолжает ли горелка гореть.

Рекомендуется применять посуду в соответствии с размером горелок, чтобы избежать захлестывание их пламенем. Пламя не должно касаться стенок посуды.

Не пользуйтесь посудой маленького диаметра на больших конфорках.

Конфорка	Minimaler Durchmesser Geschirrs, mm	Maximaler Durchmesser Geschirrs, mm
Конфорка с тройным пламенем	220	260
Большая конфорка	180	220
Нормальная конфорка	120	200
Малая конфорка	100	160

Ставьте посуду точно по центру конфорки. В противном случае она может перевернуться.

Не используйте посуду с неровным дном и которая неустойчиво стоит на плите, она может перевернуться. Пользуйтесь только посудой с ровным дном.

Не устанавливайте большие кастрюли и сковороды на конфорки, расположенные около ручек управления. Излишний перегрев может повредить ручки.

Не оставляйте горелки включенными со стоящей на них пустой посудой.

По завершению работы не забывайте выключать горелку и перекрывать главный кран подачи газа.

### ВАЖНО!!! Опасность пожара

Перегретые жиры и масла легко возгораются. Контролируйте процесс приготовления блюд с жиром или маслом. Никогда не заливайте огонь водой, если возгорание произошло. Накройте сковороду или кастрюлю крышкой, чтобы погасить огонь, выключите нагревательную поверхность.

**CARE AND ATTENDANCE****Current maintenance**

Prior to any operation, disconnect the appliance from the electrical system. For long-life to the equipment, a general cleaning operation must take place periodically, bearing in mind the following:

- The glass, steel and/ or enamelled parts must be cleaned with suitable non-abrasive or corrosive products (found on the market). Avoid chlorine-base products (bleach, etc.)
- Avoid leaving acid or alkaline substances on the working area (vinegar, salt, lemon juice, etc.)
- The wall baffle and the small covers (mobile parts of the burner) must be washed frequently with boiling water and detergent, taking care to remove every possible encrustation. Dry carefully and check that none of the burner holes is fully or partially clogged
- The electrical parts are cleaned with a damp cloth and are lightly greased with lubricating oil when still warm
- The stainless steel grids of the working area, after having been heated, take on a bluish tint which does not deteriorate the quality.

Cleaning of the taps must be carried out by qualified personnel, who must be consulted in case of any functioning anomaly.

Check periodically the state of conservation of the flexible gas feed pipe. In case of leakage, call immediately the qualified technicians for its replacement.



## PFLEGE UND WARTUNG

### Laufende Wartungsarbeit

Vor jeder Wartungsarbeit das Gerät ausschalten. Für eine lange Lebensdauer des Geräts muss es unbedingt regelmäßig gründlich gereinigt werden. Dazu folgendes beachten:

- Die Teile aus Glas, Stahl und/ oder Email müssen mit dafür vorgesehenen, im Handel erhältlichen Mitteln gesäubert werden. Verwenden Sie auf keinen Fall chlorhaltige Mittel (Bleichmittel, usw.)
- Lassen Sie keine säurehaltigen oder alkalischen Speisereste (Essig, Zitronensaft, usw.) auf das Kochfeld zu gelangen
- Die losen Teile der Gasbrenner müssen in warmem Seifenwasser regelmäßig gewaschen und gut abgetrocknet werden. Kontrollieren Sie, dass die Löcher der Gasbrenner nicht verstopft sind
- Die Elektrokokochplatten mit einem feuchten Lappen säubern und danach mit einer sehr dünnen Ölschicht schmieren, während sie noch lauwarm sind
- Die rostfreien Topfhalter aus Stahl bekommen einen bläulichen Beschlag, nachdem sie erhitzt worden sind, aber dies bedeutet keinerlei Beeinträchtigung der Qualität.

Das eventuelle Schmieren der Hähne muss immer durch Fachpersonal und nur im Fall von Betriebsstörungen vorgenommen werden.

Der Gasschlauch muss auf seinen guten Zustand regelmäßig kontrolliert werden. Im Fall von Lecken den Schlauch durch Fachpersonal sofort ersetzen lassen.

## ОБСЛУЖИВАНИЕ И УХОД

### Текущий уход

Перед каждой чисткой отключать прибор. Для продления срока службы прибора необходимо его регулярно и основательно чистить. При этом необходимо принимать во внимание следующее:

- Части из стекла, стали и/ или эмали должны чиститься специально предназначенными для этого моющими средствами. Ни в коем случае не применяйте хлорсодержащие средства (отбеливающие и т.д.)
- Не допускайте попадания на варочую поверхность кислото- или щелочесодержащих остатков пищи (уксус, сок лимона и т.д.)
- Отделяемые части горелок мойте регулярно теплым мыльным раствором и хорошо сушите. Контролируйте, чтобы отверстия горелок не были закупорены
- Электрические нагревательные поверхности чистите влажной тряпкой и смазывайте очень тонким слоем смазки, пока они еще теплые
- Решетки из нержавеющей стали покрываются в результате нагрева голубоватым налетом, однако это не является недостатком качества.

Смазка кранов газопровода должна проводиться исключительно квалифицированным персоналом и только в случае серьезной неполадки устройства.

Шланг подачи газа должен регулярно проверяться на наличие повреждений. В случае течи он должен быть немедленно заменен квалифицированным персоналом.

**Cyclic inspection**

Besides the current maintenance, the user should ensure:

- alternate check and maintenance of hob elements and assemblies,
- cyclic inspection by the customer service once in two years after the warranty has expired.
- repair of faults.

In case of a damage:

- switch off all hob operating functions (gas burner, electrical cooking zone)
- disconnect the appliance from the power supply
- contact the Customer Centre or another authorized organisation to order the servicing.

**Note! Care and servicing as well as all kind of reparations are to be carried out by authorized personnel only.**

**IMPORTANT!!!**

The user is responsible for good working order and correct operation of the appliance. If the customer service is called because of an operating mistake, the servicing costs are carried by the user even if the warranty is still valid.

Damages caused by non-observance of the given instruction are not approved.

## Periodische Besichtigung

Außer den laufenden Wartungsarbeiten ist der Benutzer zu folgenden Tätigkeiten verpflichtet:

- periodische Überprüfung und Wartung von Kochfeldselementen und Baugruppen,
- nach Ablauf der Garantieperiode jede zwei Jahre das Kochfeld vom Kundendienst durchsehen lassen,
- Beseitigung von entdeckten Störungen.

Bei jeder Störung:

- Betriebsfunktionen des Kochfeldes (Gasbrenner, elektrische Heizelement) abschalten,
- Stromversorgung abschalten,
- die Notwendigkeit der Reparatur melden (Service-Center bzw. eine andere Organisation, die entsprechende Rechte hat).

**Anmerkung! Alle oben angeführten Einstell- und Nachstell Tätigkeiten, sowie Reparaturen müssen durch eine Kundendienststelle oder einen autorisierten Installateur durchgeführt werden.**

**WICHTIG!!!** Der Benutzer ist für den einwandfreien Zustand des Geräts und die fachgerechte Benutzung verantwortlich. Wenn der Kundendienst wegen eines Bedienfehlers gerufen wird, ist der Besuch auch während der Garantiezeit kostenpflichtig. Schäden, die durch Nichtbeachtung dieser Bedienungsanleitung verursacht wurden, werden nicht anerkannt.

## Периодический осмотр

Кроме операций, связанных с текущим уходом за варочной поверхностью, следует:

- производить периодические проверки исправности органов управления и рабочих узлов варочной поверхности,
- после истечения срока гарантии, по крайней мере один раз в два года, следует поручить сервисному центру проведение технического осмотра варочной поверхности,
- устранять обнаруженные неисправности.

В случае любой неисправности, следует:

- отключить все элементы варочной поверхности (газовые горелки, эл. нагревательный элемент),
- отключить электропитание,
- заявить о необходимости ремонта (в сервисный центр или другую организацию, обладающую соответствующими правами).

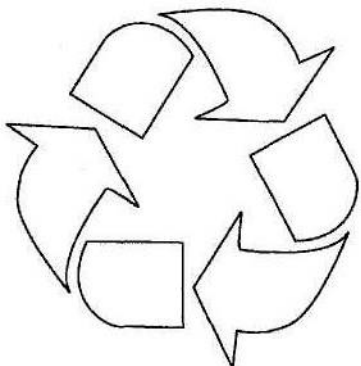
**Примечание! Все ремонты и операции по регулировке, должны производиться сервисным центром или монтажником, обладающим соответствующей квалификацией.**

**ВАЖНО!!!** Пользователь отвечает за безупречное состояние прибора и правильное обслуживание. Если по причине неправильного обслуживания вызывается служба Сервисного Центра, вызов платный, даже при ещё действующей гарантии. Поломки, вызванные несоблюдением настоящей Инструкции, не признаются.

## RESPECT FOR THE ENVIRONMENT

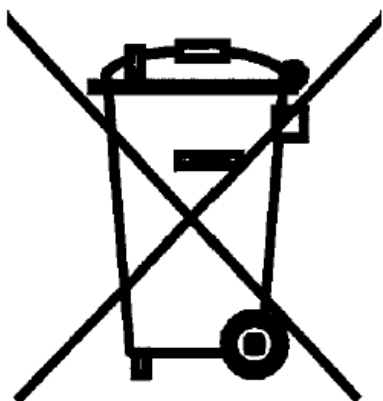
The documentation provided with this oven has been printed on chlorine free bleached paper or recycled paper to show respect for the environment. The packaging has also been designed to avoid environmental impact. Packaging material is ecological and can be re-used or recycled.

By recycling the packaging, you will help save raw materials as well as reducing the bulk of domestic and industrial waste.



### Disposing of the packaging

Please dispose of the packaging that came with your appliance in an environmentally friendly way. Recycling in this way saves on resources and cuts down on waste.



### Disposing of old appliances

The symbol on the product or on its packaging indicates that this product may not be treated as household waste. Instead it shall be handed over to the applicable collection point for the recycling of electrical and electronic equipment.

By ensuring this product is disposed of correctly, you will help prevent potential negative consequences for the environment and human health, which could otherwise be caused by inappropriate waste handling of this product.

For more detailed information about recycling of this product, please contact your local city office, your household waste disposal service or the shop where you purchased the product.

## UMWELTVERTRAGLICHKEIT

Als Beitrag zum Umweltschutz wurde die Dokumentation dieses Geräts auf chlorfrei gebleichtes oder Recycling-Papier gedruckt.

Bei der Verpackung wurde auf deren Umweltverträglichkeit Wert gelegt; sie kann gesammelt oder recycelt werden, da es sich um umweltschonendes Material handelt.

Durch Recycling der Verpackung wird zur Reduzierung des Rohstoffverbrauchs und des Volumens von Industrie- und Hausmüll beigetragen.

### Verpackungs-Entsorgung

Entsorgen Sie die Transportverpackung möglichst umweltgerecht.

Die Rückführe der Verpackungsmaterialien in den Materialkreislauf spart Rohstoffe und verringert das Müllaufkommen.

### Altgeräte-Entsorgung

Das Symbol auf dem Produkt oder seiner Verpackung weist darauf hin, dass dieses Produkt nicht als normaler Haushaltsabfall zu behandeln ist, sondern an einem Sammelpunkt für das Recycling von elektrischen und elektronischen Geräten abgegeben werden muss.

Durch Ihren Beitrag zum korrekten Entsorgen dieses Produkts schützen Sie die Umwelt und die Gesundheit Ihrer Mitmenschen.

Umwelt und Gesundheit werden durch falsches Entsorgen gefährdet.

Weitere Informationen über das Recycling dieses Produkts erhalten Sie von Ihrem Rathaus, Ihrer Müllabfuhr oder dem Geschäft, in dem Sie das Produkt gekauft haben.

## ОХРАНА ОКРУЖАЮЩЕЙ СРЕДЫ

В качестве вклада в охрану окружающей среды, вся документация к этому устройству была напечатана на отбеленной, не содержащей хлора или на пригодной ко вторичной переработке бумаге.

И при изготовлении упаковки был сделан акцент на соблюдение норм по охране окружающей среды. Она также может быть вторично переработана, поскольку изготовлена из безвредных для окружающей среды материалов.

Возможность переработки упаковочного материала значительно снижает как потребление природно-сырьевых ресурсов, так и образование промышленного и бытового мусора.

### Утилизация упаковки

Утилизируйте упаковку по возможности более экологично.

Вторичная переработка материалов для упаковки экономит сырьё и уменьшает количество мусора.

### Утилизация старых приборов

Такой символ на продукте или его упаковке указывает на то, что этот продукт, по приходу в негодность, нельзя рассматривать как обычный домашний мусор, его следует сдать в пункт сбора электрических и электронных устройств, для их вторичной переработки.

Вашим взносом в правильную утилизацию этого продукта Вы защищаете окружающую среду и здоровье Ваших близких.

Неправильная утилизация угрожает окружающей среде и здоровью.

Дальнейшие сведения о вторичной переработке этого продукта Вы можете получить в городской администрации, службе вывоза мусора или в магазине, в котором Вы купили этот продукт.







**OLAN-Haushaltsgeräte**  
**Eichborndamm 277 • 13437 Berlin • Germany**  
**[www.kaiser-olan.de](http://www.kaiser-olan.de)**

