

**Kaiser**<sup>®</sup>

**EH 63...**

**EINBAU-ELEKTRO-BACKOFEN**

**BUILT-IN ELECTRIC OVEN**

**FOUR ÉLECTRIQUE ENCASTRABLE**

**ВСТРАИВАЕМЫЙ ЭЛЕКТРИЧЕСКИЙ ДУХОВОЙ ШКАФ**



**DE GEBRAUCHSANWEISUNG**

**EN USER MANUAL**

**DE MODE D'EMPLOI**

**RU ИНСТРУКЦИЯ ПО ОБСЛУЖИВАНИЮ И ЭКСПЛУАТАЦИИ**

**LIEBE KUNDIN, LIEBER KUNDE,**

wir danken Ihnen für den Erwerb unserer Technik.

*Wir sind überzeugt, dass Sie eine richtige Wahl getroffen haben. Dieses Produkt, das die hohen Forderungen zur Qualität befriedigt und weltumfassenden Standards entspricht, verwirklicht Ihre Kochkünste, und sein modernes Aussehen, das von besten europäischen Designer entwickelt worden ist, wird Ihre Küche prächtig schmücken.*

*Wir bitten Sie die Bedienungsanleitung vor der Nutzung aufmerksam zu lesen. Die Beachtung von Empfehlungen schützt Sie von eventuellen Unannehmlichkeiten, die als Folge der falschen Nutzung des Backofens auftreten können, und ermöglicht Ihnen den Verbrauch von Elektroenergie zu reduzieren. Der Backofen bringt Ihnen viel Vergnügen auf lange Zeit, wenn der Gebrauch der vorliegenden Bedienungsanleitung entsprechen wird.*

*Unsere Backöfen entsprechen den Hauptforderungen der Sicherheit, der Hygiene und des Umweltschutzes, laut den Direktiven der EU, was mit Zertifikaten DIN ISO 9001, ISO 1400, entsprechend den im Rahmen der EU geltenden Normen, bestätigt ist, und genauso auch den Anforderungen von Gosstandart in Russland und Standards anderer GUS Länder, was durch die Identifikationszertifikate bestätigt ist.*

*Mit den Gedanken der ständigen Verbesserung der Qualität unserer Backöfen sind Änderungen bei Design und Einrichtung, die nur zu positiven Veränderungen der technischen Eigenschaften führen, vom Hersteller vorbehalten.*

*Wir wünschen Ihnen die effektive Nutzung unseres Backofens.*

Hochachtungsvoll

***Kaiser***  
OLAN-Haushaltsgeräte  
Berlin Germany

*Wir Informieren Sie, dass unsere Geräte, die der Gegenstand der vorliegenden Bedienungsanleitung sind, sind ausschließlich für den häuslichen Gebrauch vorbestimmt.*

**DEAR CUSTOMERS,**

*we thank to you for the acquisition of our technology.*

*We are convinced that you have made a right choice. This product which satisfies the high quality demands and corresponds to world comprehensive standards realizes your cookeries, and his modern appearance which has been developed by the best European designers will decorate your kitchen splendidly.*

*We ask you to read the operating instructions before usage thoroughly. The consideration of recommendations protects you from possible inconveniences which can appear as a result of the wrong use of the oven, and allows you to reduce the consumption of electric energy. If the use corresponds to the present operating instructions, the oven will bring you a lot of pleasure for a long time.*

*Our ovens correspond to the main demands of the security, hygiene and environment protection, according to the directives of the EU which is confirmed with certificates DIN ISO 9001, ISO 1400, according to the norms counting within the frames of the EU, they also correspond to the Gosstandart of Russia, standards of the CIS, which is confirmed with the corresponding certificates.*

*With the thoughts of a constant improvement of the quality of our ovens the changes in design and equipment which lead only to positive changes of the technical qualities are reserved by the manufacturer.*

*We wish you an effective use of our oven.*

Yours faithfully

***Kaiser***  
OLAN-Haushaltsgeräte  
Berlin Germany

*We Inform you that our devices which are the object of the present operating instructions are precertain exclusively for the domestic use.*

**CHERS CLIENTS,**

*Merci d'avoir acheté ce produit Kaiser.*

*Nous sommes convaincus que vous avez fait le bon choix. Ce produit de haute qualité, répondant aux norms internationales en vigueur, réalisera parfaitement vos différentes cuissons, et son apparence moderne conçu par les meilleurs designers d'Europe, vous offrira une décoration de cuisine magnifique.*

*Nous vous conseillons une lecture attentive de ce manuel avant d'utiliser le four électrique. La prise en compte des indications vous protégera d'éventuels inconvénients due à une mauvaise utilisation de l'appareil et permet de réduire sa consommation d'énergie électrique. Si elle est utilisée conformément à ce mode d'emploi, la table de cuisson vous apportera beaucoup de plaisir durant tout son cycle de vie.*

*Nos fours électriques répondent aux principales exigences de sécurité, d'hygiène et de protection de l'environnement, conformément aux directives de l'UE. Elles sont toutes certifiées DIN ISO 9001 et ISO 1400, dans le cadre de l'UE et elles répondent aux Gosstandart de Russie, grâce à leurs certifications aux standards de la CIS.*

*Avec en pensée notre devoir d'amélioration continue de la qualité de nos fours électriques, nous nous réservons le droit d'apporter les modifications de conception et de mode opératoire qui vous permettrons de tirer le meilleur profit de votre équipement.*

*Nous vous souhaitons une bonne utilisation de nos fours électriques.*

*Cordialement votre*

***Kaiser***  
**OLAN-Haushaltsgeräte**  
**Berlin Allemagne**

*Nous vous informons que nos appareils faisant l'objet du présent manuel d'utilisation sont exclusivement destinés à l'usage domestique.*

**УВАЖАЕМЫЙ ПОКУПАТЕЛЬ,**

*благодарим Вас за приобретение нашей техники.*

*Мы уверены, что Вы сделали правильный выбор. Данный продукт, удовлетворяющий самым высоким требованиям и отвечающий мировым стандартам, позволит Вам легко воплотить все Ваши кулинарные способности, а его современный вид, разработанный лучшими европейскими дизайнерами, великолепно украсит Вашу кухню.*

*Просим Вас внимательно прочитать инструкцию по обслуживанию и эксплуатации до пуска устройства. Соблюдение содержащихся в ней рекомендаций защитит Вас от возможных неприятностей при неправильной эксплуатации духового шкафа, а также позволит Вам уменьшить расход электроэнергии. Если эксплуатация духового шкафа будет соответствовать настоящей инструкции, наш духовой шкаф будет радовать Вас долгое время.*

*Наши духовые шкафы полностью соответствуют основным требованиям безопасности, гигиены и защиты окружающей среды, согласно директивам Европейского Союза, что подтверждено сертификатами DIN ISO 9001, ISO 1400, в соответствии с настоящими нормами, действующими на территории Европейского сообщества, а также полностью отвечают всем требованиям Госстандарта России и стандартов других стран СНГ, что подтверждается сертификатами соответствия.*

*С мыслью о дальнейшем повышении технических и эксплуатационных характеристик наших бытовых приборов мы оставляем за собой право на внесение изменений в дизайн и устройство, влияющих только положительно на потребительские качества и свойства продукта.*

*Желаем Вам эффективного пользования духовым шкафом нашей фирмы.*

*Уважающий Вас*

***Kaiser***  
**OLAN-Haushaltsgeräte**  
**Berlin Germany**

*Информируем, что наши приборы, являющиеся предметом настоящей Инструкции, предназначены исключительно для домашнего пользования.*

**INHALTSVERZEICHNIS****CONTENTS**

<b>SICHERHEITSHINWEISE</b>	<b>6</b>	<b>SAFETY INSTRUCTIONS</b>	<b>6</b>
<b>FÜR DEN INSTALLATEUR</b>	<b>14</b>	<b>INSTALLATION INSTRUCTIONS</b>	<b>14</b>
Stromanschluss	14	Electrical connection	14
Einbau des Backofen	18	Installation of the oven	18
Vorbereitung	18	Preparation	18
<b>KURZBESCHREIBUNG</b>	<b>18</b>	<b>BRIEF DESCRIPTION</b>	<b>18</b>
Gesamtansicht	22	Location drawing	22
Bedienblende	24	Control panel	24
<b>AUSSTATUNG</b>	<b>26</b>	<b>EQUIPMENT</b>	<b>26</b>
Steuerung von Multifunktionsbackofen	26	Multifunction oven control	26
Betriebsfunktion des Backofens	28	Operation functions of the oven	28
<b>BENUTZUNG</b>	<b>34</b>	<b>USAGE</b>	<b>34</b>
Elektronische Zeitschaltuhr mit Sensor	32	Digital clock timer with sensor	32
Touch control von Backöfen Grand CHEF		Touch control of the ovens Grand CHEF	
<b>PRAKTISCHE EMPFEHLUNGEN</b>	<b>48</b>	<b>PRACTICAL ADVICES</b>	<b>48</b>
<b>PFLEGE UND WARTUNG</b>	<b>56</b>	<b>CARE AND ATTENDANCE</b>	<b>56</b>
<b>UMWELTVERTRÄGLICHKEIT</b>	<b>70</b>	<b>RESPECT FOR THE ENVIROMENT</b>	<b>70</b>

**TABLE DES MATIÈRES****ОГЛАВЛЕНИЕ**

<b>CONSIGNES DE SÉCURITÉ</b>	<b>7</b>	<b>ТЕХНИКА БЕЗОПАСНОСТИ</b>	<b>7</b>
<b>POUR L'INSTALLATEUR</b>	<b>15</b>	<b>ИНСТРУКЦИЯ ПО МОНТАЖУ</b>	<b>15</b>
Connecteur d'alimentation	15	Подключение к электросети	15
Installation du four	19	Установка	19
Préparation	19	Подготовка	19
<b>BRÈVE DESCRIPTION</b>	<b>19</b>	<b>КРАТКОЕ ОПИСАНИЕ</b>	<b>19</b>
Vue générale	23	Внешний вид	23
Panneau de commande 25		Панель управления	25
<b>ÉQUIPEMENT</b>	<b>27</b>	<b>ОБОРУДОВАНИЕ</b>	<b>27</b>
Commande du four multifonction	27	Управление работой многофункционального духового шкафа	27
Fonctionnement du four	29	Рабочие функции духового шкафа	29
<b>UTILISER</b>	<b>35</b>	<b>ИСПОЛЬЗОВАНИЕ</b>	<b>35</b>
Minuterie électronique <b>Touch control</b> des fours <b>Grand CHEF</b>	33	Сенсорное электронное программирующее устройство <b>Touch control</b> духовых шкафов <b>Grand CHEF</b>	33
<b>RECOMMANDATIONS PRATIQUES</b>	<b>49</b>	<b>ПРАКТИЧЕСКИЕ СОВЕТЫ</b>	<b>49</b>
<b>ENTRETIEN ET SOINS</b>	<b>57</b>	<b>ОБСЛУЖИВАНИЕ И УХОД</b>	<b>57</b>
<b>COMPATIBILITÉ ENVIRONNEMENTALE</b>	<b>71</b>	<b>ОХРАНА ОКРУЖАЮЩЕЙ СРЕДЫ</b>	<b>71</b>



**SICHERHEITSHINWEISE**

*Dieses Gerät entspricht den vorgeschriebenen Sicherheitsbestimmungen.*

*Ein unsachgemäßer Gebrauch kann jedoch zu Schäden an Personen und Sachen führen.*

*Lesen Sie bitte diese Gebrauchs- und Montageanleitung aufmerksam durch, bevor Sie das Gerät in Betrieb nehmen. Sie enthält wichtige Hinweise für den Einbau, die Sicherheit, den Gebrauch und die Wartung. Dadurch schützen Sie sich und vermeiden Schäden am Gerät.*

*Der Hersteller kann keine Verantwortung für die Schäden übernehmen, die infolge von Nichtbeachtung dieser Sicherheitshinweise und Warnungen verursacht werden.*

*Bewahren Sie die Gebrauchs- und Montageanleitung auf, und geben Sie sie einem eventuellen Nachbesitzer weiter.*

**SAFETY INSTRUCTIONS**

*This appliance complies with statutory safety requirements.*

*Inappropriate use can, however, lead to personal injury and damage to property.*

*Please read this instruction carefully before using the appliance for the first time, to avoid the risk of accidents and damage of the appliance. The instruction contains important notes about installation, safety, use and maintenance of the appliance.*

*The manufacturer cannot be held liable for damage caused by non-compliance of this instruction.*

*Keep this instruction in a safe place. Pass it on to any future owner of the appliance.*

## CONSIGNES DE SÉCURITÉ

*Cet appareil est conforme aux exigences légales de sécurité.*

*Une utilisation inappropriée peut cependant entraîner des blessures corporelles et des dommages matériels.*

*Veillez lire attentivement ces instructions avant d'utiliser l'appareil pour la première fois afin d'éviter tout risque d'accident ou d'endommagement de l'appareil. Ces consignes contiennent des remarques importantes concernant l'installation, la sécurité, l'utilisation et l'entretien de l'appareil.*

*Le fabricant ne peut être tenu pour responsable des dommages causés par le non-respect de ces instructions.*

*Gardez ces instructions dans un endroit sûr et Transmettez-les à tout futur propriétaire de l'appareil.*

## ТЕХНИКА БЕЗОПАСНОСТИ

*Данный прибор соответствует всем действующим нормам безопасности.*

*Неправильное использование прибора и несоблюдение данной инструкции могут привести к ущербу как человеческому тав и материальному.*

*Пожалуйста, внимательно прочтите данную инструкцию по эксплуатации и монтажу перед установкой и использованием данного устройства. Она содержит важную информацию, касающуюся установки, безопасности, использования и обслуживания данной техники. Таким образом Вы защитите себя от возможных травм и предохраните своё устройство от возможных повреждений.*

*Производитель не может нести ответственность за повреждения, которые возникли из-за несоблюдения данной инструкции.*

*Пожалуйста, сохраните эту инструкцию и передайте её, в случае передачи устройства другому лицу.*

## TECHNISCHE SICHERHEIT

- Das Gerät darf nur von einer qualifizierten Fachperson eingebaut und angeschlossen werden.
- Kontrollieren Sie das Gerät auf sichtbare Schäden. Beschädigungen der Technik können Ihre Sicherheit gefährden. Nehmen Sie niemals ein beschädigtes Gerät in Betrieb.
- 
- Reparaturen dürfen nur von einer qualifizierten Fachperson durchgeführt werden. Bei einer nicht fachgerechten Reparatur bringen Sie sich oder andere in Gefahr. Wenn Ihr Gerät eine Reparatur benötigt, wenden Sie sich bitte an unseren Service.
- Wenn das Netzkabel defekt ist, muss es durch einen Servicefachmann ersetzt werden.
- Elektrische Leitungen dürfen das Gerät nicht berühren.
- Das Gerät soll mit Hilfe eines zugelassenen Schutzschalters oder Sicherung an die Stromversorgung angeschlossen werden. Verwenden Sie niemals mehrere Steckdosenadapter oder Verlängerungskabel um das Gerät an das Stromnetz anzuschließen.
- Die Stromversorgung des Gerätes soll vor der Reparatur oder Reinigung ausgeschaltet werden.
- Dieses Gerät darf nicht an nichtstationären Aufstellungsorten (z. B. Schiffen) installiert werden.

**Achtung!** Vor dem Auswechseln der Lampe schalten Sie das Gerät ab, um einen möglichen elektrischen Schlag zu vermeiden.

## TECHNICAL SAFETY

- Installation of this appliance must be performed only by a licensed specialist. The installer is responsible for connecting the appliance to the mains power supply in observance of the relevant safety recommendations.
- Check the appliance for visible signs of damage before using it. If the appliance has been damaged in transport, do not connect it. Never use a damaged appliance! It could be dangerous!
- Repairs should be performed by a licensed technician only. Improper repair may result in considerable danger to you and others. If your appliance needs repair, contact a Service Centre or your dealer.
- If the supply cord is damaged, it must be replaced by the manufacturer, its service agent or similarly qualified persons in order to avoid a hazard.
- Electrical leads and cables must not be touching the appliance.
- The appliance should be connected to the mains power supply by means of an approved circuit breaker or fuse. Never use multiple plug adapters or extension leads to connect appliance to the mains electricity supply.
- The power supply of the appliance should be turned off before repair or clean.
- This appliance must not be used in a non-stationary location (for example on a ship).

**Attention!** To avoid the possibility of electric shock, the appliance should be powered down before replacing the lamp.



## PRÉCAUTIONS TECHNIQUES

- L'installation de cet appareil doit être effectuée uniquement par un spécialiste agréé.
- Vérifiez que l'appareil ne présente aucun signe d'endommagement avant de l'utiliser. Si l'appareil a été endommagé lors du transport, ne le connectez pas. N'utilisez jamais un appareil endommagé! Cela pourrait être dangereux!
- Toutes réparations doivent être effectuées uniquement par un technicien agréé. Une réparation incorrecte constitue un danger considérable pour vous et les autres. Si votre appareil doit être réparé, contactez un centre de service ou votre revendeur.
- Si le cordon d'alimentation est endommagé, faites-le remplacer uniquement par le fabricant, son agent de service ou des personnes qualifiées pour éviter tout risque.
- Les câbles électriques ne doivent pas toucher l'appareil.
- L'appareil doit être raccordé au secteur avec un disjoncteur ou un fusible approprié. N'utilisez jamais des adaptateurs de fiche ou des rallonges multiples pour brancher le four au réseau électrique.
- L'alimentation électrique de l'appareil doit être arrêtée avant toute réparation ou tout nettoyage.
- Cet appareil ne doit pas être utilisé dans un endroit non stationnaire (par exemple sur un navire).

**Attention!** Pour éliminer tout risque de choc électrique, l'appareil doit être mis hors tension avant de remplacer la lampe.

## ТЕХНИЧЕСКАЯ БЕЗОПАСНОСТЬ

- Подключение и установка устройства должно быть выполнено квалифицированным специалистом.
- Проверьте устройство на предмет видимых повреждений. Такие повреждения могут представлять угрозу Вашей безопасности. Никогда не подключайте повреждённое устройство!
- Ремонт устройства должен осуществляться только квалифицированным специалистом. Неквалифицированный ремонт может представлять опасность Вам и Вашему окружению. При необходимости ремонта обратитесь в нашу сервисную службу.
- Убедитесь, что шнур питания не поврежден. Во избежании опасности повреждения, неисправный шнур питания должен быть заменен производителем, его агентом по сервису или аналогичным квалифицированным персоналом.
- Электрические провода не должны касаться устройства.
- Аппарат должен подсоединяться непосредственно к электросети, имеющей разрешённый к применению специальный автоматический выключатель. Из соображений безопасности не подключайте устройство к тройнику или удлинителю.
- Питание устройства должно быть выключено перед его ремонтом или чисткой.
- Данное устройство не может быть установлено в нестационарных подвижных помещениях (например, на борту судов).

**Внимание!** Отключите устройство от электропитания перед заменой лампы, чтобы избежать удара током.

**NUTZUNGSBEDINGUNGEN**

- Dieses Gerät ist nur für den privaten Haushalt und das häusliche Umfeld bestimmt.
- Verbrennungsgefahr. Das Gerät wird im Betrieb heiß. Sie können sich an den Heizkörpern, dem Garraum, dem Gargut, dem Zubehör und dem heißen Dampf verbrennen. Ziehen Sie die Topfhandschuhe beim Einschieben oder Herausnehmen von dem heißen Gargut sowie bei Arbeiten im heißen Garraum an.
- Stellen Sie niemals entflammbare Materialien in das Gerät.
- Achten Sie beim Einschieben und Entnehmen von Garbehältern darauf, dass der Inhalt nicht überschwappt wird.
- Achten Sie beim Öffnen der Tür darauf, dass die Heißluft und der Dampf schnell verdunsten können.
- Wenn für die Zubereitung von Lebensmitteln alkoholische Getränke verwendet werden, dann beachten Sie, dass der Alkohol bei hohen Temperaturen verdampft. Dieser Dampf kann sich an den heißen Heizkörpern entzünden.
- Tiefkühlkost wie Pizza soll auf dem Grill gegart werden. Wenn dafür das Backblech benutzt wird, dann kann es sich bei großen Temperaturunterschieden verformen.
- Während das Gerät in Betrieb ist, soll die Tür geschlossen bleiben.
- Legen Sie keine Aluminiumfolie und stellen Sie keine Pfannen, Töpfe usw. direkt auf den Garraumboden, da die Oberfläche beschädigt werden kann.
- Fruchtsäfte können die Flecken hinterlassen, die sich von der Oberfläche nicht mehr beseitigen lassen. Wenn Sie sehr feuchte Gerichte zubereiten, verwenden Sie dafür die tiefen Gefäße.
- Stellen Sie kein Geschirr auf die geöffnete Tür des Gerätes.
- Wenn keine Kochzeit angegeben wird, schaltet sich das Gerät nach einer Weile selbst aus.
- Nicht gerättaugliches Kunststoffgeschirr schmilzt bei hohen Temperaturen und kann das Gerät beschädigen oder das Brennen verursachen.

**TERMS OF USE**

- This appliance is intended for use in domestic households and it is not intended for outdoor use.
- Danger of burning. During use, the appliance interior surface becomes hot enough to cause burns. There is danger to burn yourself on the heating elements, appliance interior, cooked food, appliance accessories or hot steam. Wear oven gloves while placing food in the appliance or removing it and while adjusting the appliance shelves etc.
- Never store the flammable materials in the appliance.
- Take care while putting cooking containers into the appliance or removing them. Do not spill the contents.
- Take care by opening the appliance door while cooking. Hot air and steam can escape rapidly.
- Take care while cooking dishes that contain alcohol. The alcohol may evaporate due to the high temperatures and its vapour can catch fire if it comes into contact with a hot part of the appliance.
- Frozen foods such as pizzas should be cooked on the wire grill. If the baking tray is used, it may become deformed due to the great variation in temperatures.
- The appliance door must be closed during cooking.
- Do not place an aluminium foil or any trays on the appliance bottom. The aluminium foil blocks the heat, which may cause a damage to the surfaces and cause the bad cooking results.
- Fruit juices can leave stains, which will become indelible from the surfaces of the appliance. Use the deep pan while cooking of very moist cakes.
- Do not put bakeware on the opened door of the appliance.
- If a cooking time is not entered, the appliance will shut itself off after a while.
- Plastic dishes which are not heat- and steam resistant melt at high temperatures and can damage the appliance.

## CONDITIONS D'UTILISATION

- Cet appareil est conçu pour une utilisation domestique et n'est pas destiné à être utilisé à l'extérieur.
- Risque de brûlure. Pendant l'utilisation, la surface à l'intérieur de l'appareil devient suffisamment chaude pour provoquer des brûlures. Il y'a un risque de se faire brûler par les éléments chauffants, les parois intérieures de l'appareil, les aliments cuits, les accessoires de l'appareil ou la vapeur chaude. Portez toujours des gants de four pour placer et retirer de la nourriture dans l'appareil, de même que lorsque vous ajustez les grilles de l'appareil, etc.
- Ne jamais mettre des matériaux inflammables dans l'appareil.
- Faites attention en mettant des récipients de cuisson dans le four ou en les enlevant. N'en renversez pas le contenu.
- Faire attention en ouvrant la porte de l'appareil pendant la cuisson. L'air chaud et la vapeur d'eau peuvent s'échapper rapidement.
- Prenez garde à la cuisson de plats contenant de l'alcool. L'alcool peut s'évaporer en raison des températures élevées et sa vapeur peut prendre feu si elle entre en contact avec une partie chaude de l'appareil.
- Les aliments congelés comme les pizzas doivent être cuits sur la grille. Si le plateau de cuisson est utilisé, il peut se déformer en raison de la grande variation de températures.
- La porte de l'appareil doit être fermée pendant la cuisson.
- Ne placez pas de papier d'aluminium ou de plateaux sur le fond de l'appareil. La feuille d'aluminium bloque la chaleur, ce qui peut endommager les surfaces et causer de mauvais résultats de cuisson.
- Les jus de fruits peuvent laisser des taches, qui deviendront indélébiles sur les surfaces de l'appareil. Utilisez une casserole profonde pour la cuisson de gâteaux confis.
- Mettez aucun ustensile de cuisson sur la porte ouverte de l'appareil.
- Si un temps de cuisson n'est pas saisi, l'appareil s'éteint après un certain temps.
- Les plats en plastique qui ne résistent pas à la chaleur et à la vapeur fondent à des températures élevées et peuvent endommager l'appareil.

## ПРАВИЛА ЭКСПЛУАТАЦИИ

- Данное устройство предназначено исключительно для домашнего использования.
- Опасность пожара! При эксплуатации устройство нагревается. Вы можете обжечься при прикосновении к нагревательному элементу, сторонам внутренней поверхности, нагретым подносам или при воздействии пара. Надевайте специальные перчатки, извлекая и располагая Ваше блюдо внутри устройства.
- Не ставьте воспламеняемые материалы во внутреннюю часть устройства.
- Во время готовки старайтесь аккуратно размещать и извлекать Ваши блюда, не расплескивая их на поверхность устройства.
- Помните, что открытие двери, работающего устройства, может повлечь быстрое испарение горячего воздуха и пара.
- При использовании алкоголя для приготовления Ваших блюд помните, что алкоголь испаряется при высоких температурах. Его пары могут загореться при контакте с нагревательным элементом.
- Замороженные продукты, такие как пицца, должны готовиться на решётке. Использование противней может привести к их деформации при больших перепадах температур.
- Когда устройство находится в рабочем состоянии, дверь должна оставаться закрытой.
- Не кладите алюминиевую фольгу и не ставьте кастрюли, сковороды и т.п. непосредственно на дно устройства, так как его поверхность может быть повреждена.
- Фруктовые соки могут оставить пятна, которые не смогут быть удалены с поверхности. Если Вы готовите блюда с возможностью выкипания, используйте глубокую посуду.
- Не ставьте посуду на открытую дверь устройства.
- Если время приготовления не было задано, устройство выключится через некоторое время само по себе.
- Применение неспециализированной пластиковой посуды приведёт к её плавлению при высоких температурах, а также может повредить устройство и вызвать возгорание.

## KINDERSICHERHEIT

- Die Kinder oder Personen, die wegen geistigen, physischen und motorischen Fähigkeiten oder wegen des Fehlens der notwendigen Erfahrungen oder Kenntnisse nicht in der Lage sind, das Gerät sicher zu benutzen, dürfen das Gerät nicht ohne Aufsicht oder Anweisungen durch eine verantwortliche Person benutzen.
- Die Kinder müssen unter Aufsicht bleiben, um sicherzustellen, dass sie mit dem Gerät nicht spielen.
- Die Kinder ab 8 Jahren oder Personen mit begrenzten geistigen, physischen oder motorischen Fähigkeiten oder Personen ohne notwendige Erfahrungen und Kenntnisse können das Gerät unter Aufsicht oder mit Anweisungen durch eine verantwortliche Person benutzen. Die verantwortliche Person muss für die Betriebssicherheit und die Vermeidung möglicher Gefahren sorgen.

**Achtung!** Innere Geräteteile können während der Verwendung heiß werden. Kleine Kinder sollen vom Gerät fern gehalten werden.

- Es ist untersagt, auf den verschiedenen Teilen des Geräts zu stehen, zu sitzen, auf sie zu klettern oder an sie zu lehnen. Das kann das Gerät beschädigen und möglicherweise schwere Verletzungen verursachen.
- Kinder und Haustiere sollen in der Nähe des angeschalteten Gerätes nicht alleine oder unbeaufsichtigt bleiben. Den Kindern ist es nicht erlaubt, in der Nähe des Gerätes zu spielen, unabhängig davon, ob das Gerät in Betrieb oder außer Betrieb ist.

## CHILD SAFETY

- This appliance is not intended for use by persons (including children) with reduced physical, sensory or mental capabilities, or lack of experience and knowledge, unless they have been given supervision or instruction concerning use of the appliance by a person slide for their safety.
- Children should be supervised to ensure, that they do not play with the appliance.
- This appliance can be used by children aged from 8 years and above and persons with reduced physical, sensory or mental capabilities or lack of experience and knowledge if they have been given supervision or instruction concerning use of the appliance in a safe way and understand the hazards involved.

**Attention!** Appliance interior will become hot during of use. Your children must be kept away from it.

- It is not allowed to climb, stand, lean, sit, or hang on any part of the appliance. This can damage the appliance, and the device may tip over, potentially causing severe injury.
- Children and pets should not be left alone or unattended in the area where the appliance is in use. They should never be allowed to play in its vicinity, whether or not the appliance is in use.

## SÉCURITÉ DES ENFANTS

- Cet appareil n'est pas destiné à être utilisé par des personnes (y compris des enfants) ayant une capacité physique, sensorielle ou mentale réduite ou un manque d'expérience et de connaissances, à moins d'avoir reçu une guidance ou une instruction concernant l'utilisation de l'appareil par une personne habilitée.
- Les enfants doivent être surveillés pour s'assurer qu'ils ne jouent pas avec l'appareil.
- Cet appareil peut être utilisé par des enfants âgés de 8 ans et plus, par des personnes ayant des capacités physiques, sensorielles ou mentales réduites, ou des personnes ayant un manque d'expérience et de connaissances à condition qu'elles aient reçu une supervision ou une instruction concernant les risques associés à l'utilisation de l'appareil.

**Attention!** L'intérieur de l'appareil devient chaud pendant l'utilisation. Vos enfants doivent en être tenus à l'écart.

- Il est interdit de grimper, de se tenir debout, de se pencher, de s'asseoir ou de s'accrocher à une partie quelconque de l'appareil. Cela peut endommager l'appareil et risque de faire tomber, ce qui pourrait causer des blessures graves.
- Les enfants et les animaux domestiques ne doivent pas être laissés seuls ou sans surveillance dans la pièce où l'appareil est utilisé. Ils ne doivent jamais être autorisés à jouer à proximité du four, qu'il soit ou ne pas en fonctionnement.

## БЕЗОПАСНОСТЬ ДЕТЕЙ

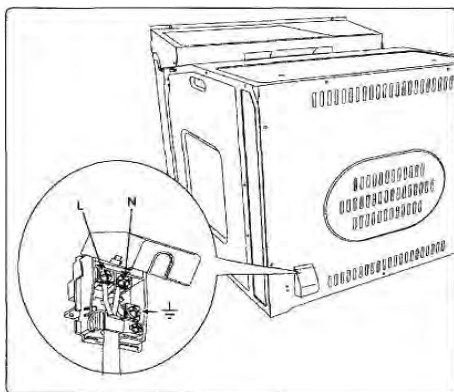
- Данный прибор не предназначен для использования детьми или лицами чьи физические, сенсорные или ментальные способности, либо отсутствие необходимого опыта и знаний не позволяют им обеспечить безопасную эксплуатацию прибора без присмотра или указаний со стороны ответственного лица, которое должно обеспечить осуществление безопасной эксплуатации с их стороны.
- Дети должны находиться под наблюдением, чтобы гарантировать, что они не играют с прибором.
- Данный прибор предназначен для использования детьми от 8 лет или лицами с ограниченными физическими, сенсорными или ментальными способностями либо отсутствием необходимого опыта и знаний под присмотром или с указаний ответственного лица, которое должно обеспечить осуществление безопасной эксплуатации с их стороны и предотвращение возможных опасностей.

**Внимание:** Внутренние части могут нагреваться во время использования. Маленькие дети должны находиться подальше от устройства.

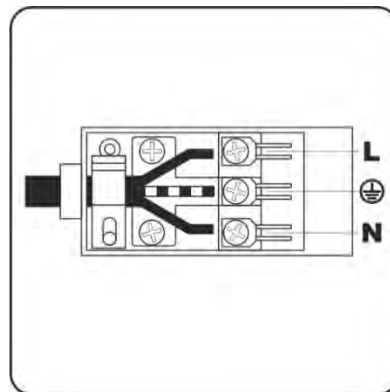
- Стоять, сидеть, подниматься или опираться на разные части устройства запрещается. Это может привести к повреждению устройства а также стать причиной серьезных травм.
- Дети и домашние животные не должны оставаться без присмотра рядом с включенным устройством. Дети не должны играть в непосредственной близости от устройства, независимо от того, является ли устройство включённым или выключенным.



DE



EN



## FÜR DEN INSTALLATEUR

### STROMANSCHLUSS

Vor der Durchführung des Stromanschlusses muss sichergestellt werden, dass:

- die Eigenschaften des Stromnetzes mit den Werten auf dem angebrachten Typenschild auf der hinteren Wand des Backofens übereinstimmen;
- das Stromnetz gemäß den geltenden Bestimmungen und Rechtsvorschriften geerdet ist.

Die Erdung ist eine notwendige Voraussetzung der Nutzung des Gerätes. Falls der Backofen nicht mit Kabel und/ oder Netzstecker ausgestattet ist, muss geeignetes Material verwendet werden, das der Stromaufnahme und der Betriebstemperatur entspricht, der auf dem Typenschild auf der hinteren Wand des Gerätes angegeben ist. Das Kabel darf an keiner Stelle eine Temperatur von über 50 °C erreichen.

## INSTALLATION INSTRUCTIONS

### ELECTRICAL CONNECTION

Before connecting the oven to the mains power supply, make sure that:

- The supply voltage corresponds to the specifications on the data plate on the front of the oven.
- The mains supply has an efficient ground connection complying with all applicable laws and regulations.

Correct grounding is a legal requirement. If the appliance is not pre-fitted with a power cable and/or plug, use only suitable cables and plugs capable of handling the power specified on the appliance's data plate and capable of resisting heat. The power cable should never reach a temperature 50 °C above ambient temperature at any point along its length.

## INSTRUCTIONS D'INSTALLATION

### CONNEXION ÉLECTRIQUE

Avant de brancher le four sur le secteur, s'assurer que:

- la tension d'alimentation correspond aux spécifications figurant sur la plaque signalétique à l'avant du four.
- l'alimentation secteur est équipée d'une mise à la terre efficace conforme à toutes les lois et réglementations en vigueur.

Une mise à la terre correcte est une exigence légale. Si l'appareil n'est pas équipé d'un câble d'alimentation et / ou d'une fiche, utilisez uniquement des câbles et des prises appropriés capables de supporter la puissance indiquée sur la plaque signalétique de l'appareil et de résister à la chaleur. Le câble d'alimentation ne doit jamais atteindre une température de 50 °C au-dessus de la température ambiante en tout point de sa longueur.

## ИНСТРУКЦИЯ ПО МОНТАЖУ

### ПОДКЛЮЧЕНИЕ К ЭЛЕКТРОСЕТИ

Перед подключением духового шкафа к эл. сети, необходимо убедиться, что:

- параметры сети соответствуют данным в табличке на задней стенке духового шкафа,
- эл. сеть заземлена в соответствии с действующими предписаниями.

Заземление является необходимым условием правильной эксплуатации. Если духовой шкаф не оснащен кабелем и/ или штекером, применяйте только материалы, соответствующие данным, указанным в табличке на задней стенке прибора, которые могут функционировать в рабочем режиме температур. Кабель ни в коем случае не должен нагреваться выше температуры более 50 °C.

Wenn ein direkter Netzanschluss gewünscht wird, muss ein allpoliger Schalter mit Kontaktöffnung von min. 3mm vorgesehen werden, der erlaubt das Gerät von dem Netz zu trennen. Der Schalter muss den technischen Daten der geltenden Vorschriften entsprechen (das gelb-grüne Erdungskabel darf nicht vom genannten Schalter unterbrochen werden). Der Stecker bzw. der allpolige Schalter müssen bei dem installierten Gerät problemlos zugänglich sein.

If the appliance is to be connected directly to mains terminals, fit a switch with minimum aperture of 3 mm between the contacts. Make sure that the switch is of sufficient capacity for the power specified on the appliance's data plate, and compliant with applicable regulations. The switch must not break the yellow-green earth wire. The socket or switch must be easily reachable with the oven fully installed.

**Achtung!** Die Montage und der Stromnetzanschluss sollen nur von einem qualifizierten Fachmann durchgeführt werden.

**Attention!** Installation and electrical connection must be made by a qualified expert only.

**Achtung!** Der Hersteller ist nicht haftbar, wenn bei der Installation des Gerätes alle obenangeführten Anweisungen nicht befolgt werden.

**Attention!** The manufacturer declines all responsibility for damage or injury if the above instructions and normal safety precautions are not respected.

Si l'appareil doit être raccordé directement aux bornes du secteur, installer un interrupteur avec une ouverture minimale de 3 mm entre les contacts. Assurez-vous que l'interrupteur a une capacité suffisante pour la puissance indiquée sur la plaque signalétique de l'appareil et qu'il est conforme aux réglementations applicables. Le commutateur ne doit pas briser le fil de terre vertjaune. La prise ou l'interrupteur doit être facilement accessible avec le four entièrement installé.

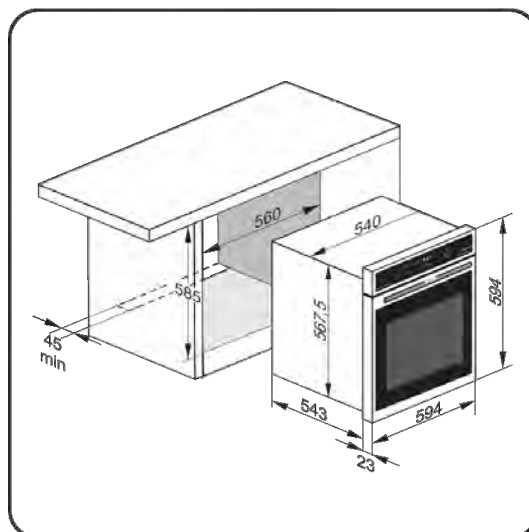
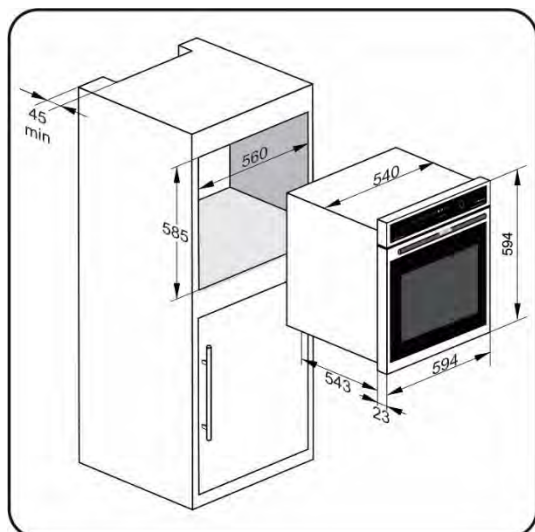
В случае подсоединения непосредственно к эл. сети, необходимо использовать специальный автоматический выключатель с зазором между контактами не менее 3 мм, позволяющий отсоединять прибор от сети, соответственно техническим данным действующих предписаний (желто-зеленый кабель заземления не должен прерываться данным выключателем). Штекер или автоматический выключатель на правильно установленном приборе должен быть всегда легко достигаем.

**Attention!** L'installation et la connexion électrique ne doivent être effectuées que par un technicien qualifié.

**Внимание!** Монтаж и подключение духового шкафа должны проводиться только квалифицированным специалистом.

**Attention!** Le fabricant décline toute responsabilité pour les dommages ou les blessures si les instructions ci-dessus et les précautions normales de sécurité ne sont pas respectées.

**Внимание!** Изготовитель не несет никакой ответственности, если при установке прибора не соблюдаются все вышеприведенные предписания.



## EINBAU DES BACKOFENS

Der Backofen kann unter eine Arbeitsplatte oder in einen Schrank eingebaut werden. Die Einbaumaße müssen den auf der Abbildung dargestellten Maßen entsprechen. Das Möbelmaterial muss hitzebeständig sein. Der Backofen muss zu den Möbelwänden zentriert und mit den mitgelieferten Schrauben und Buchsen befestigt werden.

Für die Kombination des Backofens mit den Gas- oder Gas-Elektrokombikochfeldern siehe die beiliegenden Anleitungen.

## VORBEREITUNG

Vor dem ersten Gebrauch soll der Backofen gründlich mit dem Seifenwasser gesäubert und anschließend mit dem klaren Wasser abgewaschen werden. Die mitgelieferten Einhängegitter sollen auf die Seitenwände eingebaut und auf die Gitter und Bleche aufgestellt werden.

Den Backofen soll man für etwa 30 Minuten auf Höchsttemperatur aufheizen. Auf diese Weise werden alle fetthaltigen Bearbeitungsrückstände eliminiert, die beim Backen unangenehme Gerüche verursachen könnten.

## INSTALLATION OF THE OVEN

The oven can be installed under a work top or in a cooking column. Figure shows the installation dimensions. Make sure that surrounding materials are heat resistant. Align the oven centrally with respect to the side walls of the units surrounding it and fix it in place with the screws and Allen screws provided.

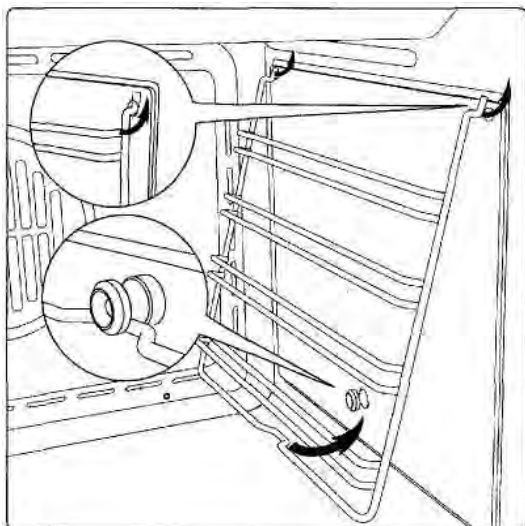
See the accompanying instructions for combining the oven with multi-functional gas or gas-electric cookers.

## PREPARATION

Clean the oven thoroughly with soapy water and rinse well. To remove the lateral frames from smooth-walled ovens, proceed as shown in the figure.

Operate the oven for about 30 minutes at maximum temperature to burn off all traces of grease which might otherwise create unpleasant smells when cooking.





## INSTALLATION DU FOUR

Le four peut être installé sous un plan de travail ou dans une colonne de cuisson. La figure montre les dimensions de l'installation. Assurez-vous que les matériaux environnants sont résistants à la chaleur. Alignez le four au centre par rapport aux parois latérales des unités qui l'entourent et fixez-le en place avec les vis et les vis Allen fournies.

Reportez-vous aux instructions d'accompagnement pour combiner le four avec des cuisinières à gaz ou au gaz-électrique multifonctions.

## PRÉPARATION

Nettoyez soigneusement le four à l'eau savonneuse et bien rincer. Pour enlever les cadres latéraux des fours à parois lisses, procéder comme indiqué sur la figure.

Faire fonctionner le four pendant environ 30 minutes à la température maximale pour brûler toutes les traces de graisse qui pourraient autrement créer des odeurs désagréables lors de la cuisson.

## УСТАНОВКА

Духовой шкаф предназначен для встройки либо под рабочую поверхность стола, либо в шкаф. Размеры, которыми необходимо руководствоваться при встройке, указаны на рисунке. Мебель должна быть изготовлена из жаростойкого материала. Устройство должно быть отцентрировано по отношению к стенкам мебели и надежно закреплено при помощи поставляемых в комплекте крепежных материалов.

Для комбинации духового шкафа с газовой или газо-электрической поверхностью используйте прилагаемую документацию.

## ПОДГОТОВКА

Перед первым использованием тщательно очистить духовой шкаф мыльным раствором и хорошо промыть достаточным количеством воды. Навесить на боковые стенки поставляемые в комплекте лестнички и установить на них решетки и противни.

В течение примерно 30 минут прогреть духовой шкаф до максимальной температуры, при этом нейтрализуются все жиросодержащие вещества, используемые при производственной обработке изделия, которые могут обусловить появление неприятных запахов при первом приготовлении блюд.

**Wichtig!!!**

Als Sicherheitsvorkehrung soll vor jeder Reinigung des Backofens immer das Stromnetz abgeschaltet werden. Zum Reinigen dürfen keine sauren oder alkalischen Substanzen verwendet werden (Zitronensaft, Essig, Salz, usw.). Chlorhaltige Produkte (Bleichmittel u. s. w.) sind ebenfalls zu vermeiden, dies gilt vor allem für die Reinigung der emaillierten Oberflächen.

**Important!!!**

As a safety precaution, before cleaning the oven, always disconnect the plug from the power socket or the power cable from the oven. Do not use acid or alkaline substances to clean the oven (lemon juice, vinegar, salt, tomatoes etc.). Do not use chlorine based products, acids or abrasive products to clean the painted surfaces of the oven.

**Achtung!** Vor dem ersten Gebrauch des Backofens soll die aktuelle Tageszeit eingestellt werden. (siehe Kapitel **Elektronische Zeitschaltuhr mit Sensor**). Ohne eingestellte Uhr funktioniert der Backofen nicht!

**Attention!** You must set the time on the clock before you can use the oven. (See chapter **Digital clock timer with sensor**). If the time is not set, the oven will not work!

**Achtung!** Beim Einbau ist zu beachten: die Verwendung von Silikon-fugen, anderen Dichtungsmitteln oder Klebstoffen zusätzlich zu den gelieferten Befestigungsmaterialien wird nicht empfohlen. Bei der Verwendung zusätzlicher Befestigungsmaterialien und -stoffen wird, falls die Servicedienstleistung notwendig ist, das Herausnehmen des Gerätes aus der Montageneiche auf eigene Kosten und aus eigener Kraft des Geräteinhabers durchgeführt. Der Hersteller und der Kundenservice übernehmen keine Verantwortung für Schäden an Gerät oder Möbeln bei der Demontage.

**Attention!** When installing the appliance it is not recommended to use silicone or other sealants and other adhesives besides the supplied mounting materials. If additional fastening materials and substances have been used, removing the device from the mounting niche in case of necessary service is provided by and at the expense of the owner. The manufacturer and the customer services are not responsible for damages of equipment and furniture caused by the disassembling.

**Important!!!**

Pour des raisons de sécurité, avant de nettoyer le four, débranchez toujours la fiche de la prise de courant ou du câble d'alimentation du four. Ne pas utiliser de substances acides ou alcalines pour nettoyer le four (jus de citron, vin-aigre, sel, tomates, etc.). Ne pas utiliser de produits à base de chlore, des acides ou des produits abrasifs pour nettoyer les surfaces peintes du four.

**Важно!!!**

В качестве меры предосторожности необходимо перед каждой чисткой духового шкафа отключать его от сети. Не применяйте для чистки кислото- или щелочесодержащих веществ (уксус, сок лимона, соль и т.д.). Ни в коем случае не применяйте также хлорсодержащие средства (отбеливающие и т.д.). Особенно это нужно иметь в виду при чистке эмалированных поверхностей духовых шкафов.

**Attention!** Danger! L'heure actuelle doit être réglée avant d'utiliser le four pour la première fois. (voir chapitre **Minuterie électronique avec capteur**).  
Le four ne fonctionnera pas si l'horloge n'est pas réglée!

**Внимание!** Перед первым использованием духового шкафа необходимо выставить текущее время на часах (см. раздел **Сенсорное электронное программирующее устройство**).  
В противном случае устройство не будет работать!

**Attention!** Pour installer l'appareil, il n'est pas conseillé l'utilisation de la glue silicone ou de tout autre produit adhésif et d'étanchéité, en plus des matériaux de montage fournis. Si des matériaux de fixation supplémentaires et d'autres substances ont été utilisées, le retrait de l'appareil de la niche de montage, cas de besoin de maintenance, se fera aux frais du propriétaire.  
Le fabricant et les services d'aide à la clientèle ne sauraient pas être tenus responsables des dommages sur l'appareil et de votre meuble en raison du désassemblage.

**Внимание!** При монтаже устройства не рекомендуется применение силиконовых и прочих герметиков, а также других клеящих веществ помимо крепёжных материалов, входящих в комплект поставки. При использовании дополнительных крепёжных материалов и веществ, извлечение устройства из монтажной ниши в случае необходимости сервисного обслуживания производится силами и за счёт его владельца. Производитель и сервисные службы не несут ответственности за повреждение устройства и мебели при демонтаже.

DE

EN



## KURZBESCHREIBUNG

### GESAMTANSICHT

### EINBAU-BACKÖFEN

#### Anordnung von Funktionsbaugruppen

1. Drehknebel des Backofentemperaturreglers
2. Drehknebel der Backofenbetriebsfunktionen
3. Bedienblende
4. Backofentür
5. Elektronische Zeitschaltuhr

### BEDIENBLENDE

6. Drehknebel des Backofentemperaturreglers
7. Drehknebel der Backofenbetriebsfunktionen
8. Elektronische Zeitschaltuhr
9. Backofenfunktionsanzeige

## BRIEF DESCRIPTION

### LOCATION DRAWING

### BUILT-IN OVENS

#### Arrangement of functional assemblies

1. Rotary knob of the oven temperature regulator
2. Rotary knob of the oven operating functions
3. Control panel
4. Oven door
5. Digital clock timer

### CONTROL PANEL

6. Rotary knob of the oven temperature regulator
7. Rotary knob of the oven oven operating functions
8. Digital time switch clock
9. Oven function indicator

**DESCRIPTION SOMMAIRE****SCHÉMAS DU DISPOSITIF****FOURS ENCASTRABLES****Disposition fonctionnelle d'ensemble**

1. Bouton rotatif du régulateur de température du four
2. Bouton rotatif pour les fonctions de fonctionnement du four
3. Panneau de contrôle
4. Porte du four
5. Minuterie électronique

**PANNEAU DE COMMANDE**

6. Bouton rotatif du régulateur de température du four
7. Bouton rotatif pour les fonctions de fonctionnement du four
8. Minuterie électronique
9. Affichage de la fonction du four

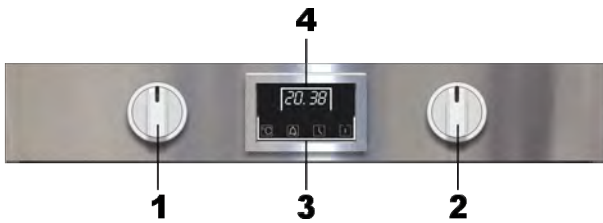
**КРАТКОЕ ОПИСАНИЕ****ВНЕШНИЙ ВИД****ВСТРАИВАЕМЫЕ ДУХОВЫЕ ШКАФЫ (НЕЗАВИСИМЫЕ)****Примерное размещение функциональных узлов**

1. Ручка терморегулятора духовки
2. Ручка режимов работы духовки
3. Панель управления
4. Дверь духового шкафа
5. Электронное программирующее устройство

**ПАНЕЛЬ УПРАВЛЕНИЯ**

6. Ручка терморегулятора духовки
7. Ручка режима работы духовки
8. Электронное программирующее устройство
9. Дисплей





## BEDIENBLENDE

### EINBAU-BACKÖFEN

1. Drehknebel des Backofentemperaturreglers
2. Drehknebel der Backofenbetriebsfunktionen
3. Elektronische Zeitschaltuhr
4. Funktionsdisplay

Verschiedene Modelle, je nach ihrer technischen Ausrüstung, sind mit verschiedenen Bedienblenden versehen, an denen die Bedienelemente sinnvoll angeordnet sind.

Elektronische Zeitschaltuhr kann je nach Modell unterschiedlich ausgeführt werden. Genaue Beschreibung siehe im entsprechenden Kapitel.

## CONTROL PANEL

### BUILT-IN OVENS

1. Rotary knob of the oven temperature regulator
2. Rotary knob of the oven oven operating functions
3. Digital time switch clock
4. Oven function indicator

Different control panels are put on different models according to their technical equipment on which the operating elements are arranged sensibly.

Electronic time switch clock can be executed differently according to the model. See a precise description in the suitable chapter.

**PANNEAU DE COMMANDE****FOURS ÉLECTRIQUES ENCASTRABLES**

1. Bouton rotatif du régulateur de température du four
2. Bouton rotatif pour les fonctions de fonctionnement du four
3. Minuterie électronique
4. Affichage des fonctions

Différents panneaux de commande sont placés sur différents modèles selon les composants techniques sur lequel les éléments de commande sont disposés.

La minuterie électronique peut être exécutée différemment selon le modèle. Voir la description précise dans le chapitre approprié.

**ПАНЕЛЬ УПРАВЛЕНИЯ**

1. Ручка терморегулятора духовки
2. Ручка режима работы духовки
3. Электронное программирующее устройство
4. Контрольная лампа Вкл/ Выкл (красн.)
5. Дисплей

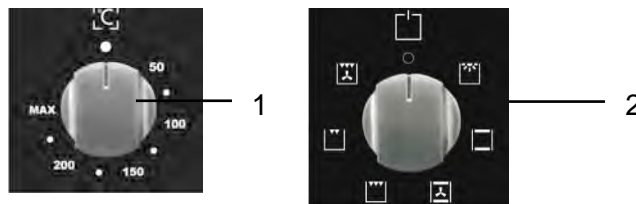
Отдельные модели, в зависимости от их технического оборудования, имеют различные панели управления с соответственно размещенными на них элементами управления.

Электронное программирующее устройство, в зависимости от модели, может быть различным. Точное описание смотрите в соответствующем разделе.

DE



EN



## AUSSTATUNG

### STEUERUNG VON MULTIFUNKTIONS- BACKOFEN

Backofenbetriebsfunktionen werden durch Drehen von Drehknebel Temperaturregler 1 und Drehknebel Betriebsart 2 auf der Bedienblende 3 gesteuert.

Die graphischen Symbole neben/ auf den Drehknebeln zeigen die gewählten Backofenbetriebsarten.

Zum Abschalten des Backofens den Drehknebel Temperaturregler 1 und den Drehknebel Betriebsart 2 in die Position «0» bringen.

Für mehr Komfort können Sie die Elektronische Zeitschaltuhr\* 5 benutzen, die ermöglicht den Backofen im automatischen, halbautomatischen und manuellen Zyklus zu betreiben.

**Wichtig!** Die Einschaltung von dem Backofen wird durch das Aufleuchten von roter Kontrolllampe signalisiert.

Wenn die rote Kontrollleuchte erlischt, dann signalisiert es, dass die voreingestellte Backofentemperatur erreicht worden ist. Außerdem schaltet die Drehknebel-Beleuchtung der Backöfen aus der Modellreihe EH 6361 aus.

Wenn es laut einem Kochrezept empfohlen ist, die Speise in den vorgewärmten Backofen hineinzulegen, so soll es nach dem Erlöschen der roten Kontrollleuchte gemacht werden.

Die rote Kontrollleuchte kann auch bei der Einstellung des Drehknebels in der Position Innenbeleuchtung des Backofens leuchten, jedoch sind die Heizkörper bei dieser Drehknebelposition immer ausgeschaltet.

## EQUIPMENT

### MULTIFUNCTION OVEN CONTROL

Oven operation functions are steered through turning of the rotary knob temperature regulator 1 and rotary knob mode of operation 2 on the control panel 3.

The graphic symbols next to/ on the rotary knobs show the chosen operation modes.

To turn off the oven bring the rotary knob **temperature regulator** 1 and the rotary knob **operating mode** 2 to position «0».

For more comfort you can use the digital clock timer 5. It enables you to run the oven in an automatical, half automatical or manuel cycle.

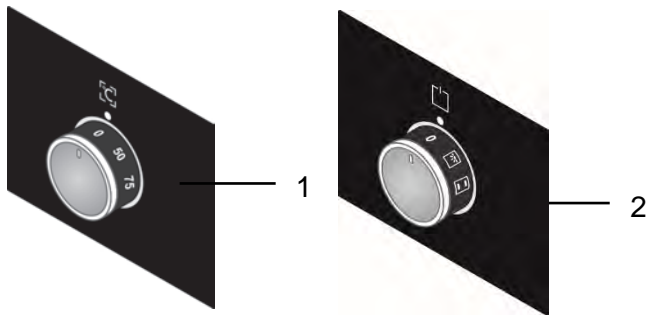
**Important!** The activation of the oven is signalizes by the flashing up of the red controlling light on the front panel.

Since your oven has reached the set temperature, the red indication lamp goes out. Also the backlight of the rotating knob of ovens the EH 6361 range is turned off.

If a cooking recipe advices you to put the meal in a preheated oven, o this after the lapse of the red controlling light.

The red controlling light can also glow when the rotary handle is in the oven inner illumination position, but in this rotary handle position the heating element is always off.

F



## ÉQUIPEMENT

### CONTRÔLE DU FOUR MULTIFONCTION

Les fonctions de fonctionnement du four sont dirigées en tournant le régulateur de température à bouton rotatif 1 et le mode de fonctionnement à bouton rotatif 2 sur le panneau de commande 3.

Les symboles graphiques à côté / sur les boutons rotatifs indiquent les modes de fonctionnement choisis.

Pour éteindre le four, amenez le régulateur de température à bouton rotatif 1 et le bouton rotatif mode de fonctionnement 2 en position «0».

Pour plus de confort, vous pouvez utiliser la minuterie numérique 5. Elle vous permet de faire fonctionner le four en cycle automatique, semi-automatique ou manuel.

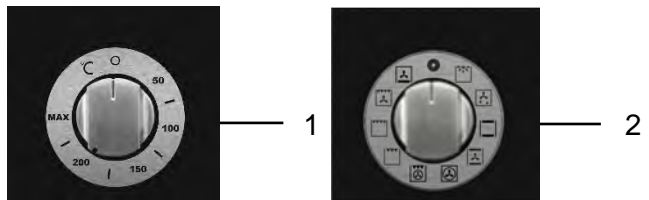
**Important!** La mise en marche du four est indiquée par l'allumage du voyant de contrôle rouge.

Lorsque le voyant de contrôle rouge s'éteint, il signale que la température pré réglée du four a été atteinte. De plus, l'éclairage à bouton rotatif éteint les fours de la série de modèles EH 6361.

Si une recette de cuisson recommande de placer les aliments dans le four préchauffé, cela doit être fait après l'extinction du voyant de contrôle rouge.

Le témoin de contrôle rouge peut également s'allumer lorsque le bouton rotatif est réglé sur la position d'éclairage intérieur du four, mais les éléments chauffants sont toujours éteints dans cette position de bouton rotatif.

RU



## ОБОРУДОВАНИЕ

### УПРАВЛЕНИЕ РАБОТОЙ МНОГОФУНКЦИОНАЛЬНОГО ДУХОВОГО ШКАФА

Управление режимом работы духового шкафа осуществляется поворотом ручек выбора **терморегулятора 1** и **2 режима работы** духовки, установленных на панели управления духового шкафа 3.

Графические обозначения, установленные рядом с ручками/ на ручках управления показывают выбранные параметры работы духовки.

Для отключения духовки установить ручки **терморегулятора 1** и **выбора режима работы 2** в положении «0».

Для большего комфорта Вы также можете использовать **электронное программирующее устройство\*** 5, дающее возможность управлять работой духовки в автоматическом, полуавтоматическом и ручном режимах.

**Важно!** Включение духовки сигнализируется включением красной контрольной лампочки на панели управления.

После того, как Ваша духовка достигнет установленной температуры, красная лампочка индикации погаснет. Также отключается подсветка вращающейся ручки духовых шкафов серии EH 6361.

Если кулинарные рецепты рекомендуют ставить блюдо в прогретую духовку, делайте это после выключения красной контрольной лампочки.

Контрольная лампочка может также светиться в положении ручки **Освещение духового шкафа**, но в этом положении нагревательные элементы всегда выключены

**BETRIEBSFUNKTIONEN DES BACKOFENS****OPERATION FUNCTIONS OF THE OVEN****KONVENTIONELLES BACKEN**

Ein klassisches System, das in der Verwendung der Unter- oder Oberhitze besteht. Das System ist nur für die Zubereitung eines Gerichts geeignet.

Die Speisen sollen möglichst eingeschoben werden, wenn der Backofen bereits die vorgegebene Temperatur erreicht hat, d.h. nach dem Erlöschen der Kontrolllampe.

Wenn die Unter- oder Oberhitze gegen das Ende des Backvorgangs erhöht werden muss, ist der Schalter in die jeweilige gewünschte Position zu bringen. Während des Backvorgangs sollte die Backofentür möglichst wenig geöffnet werden.

**CONVENTIONAL COOKING**

A classical system in which top and bottom heat are used to cook a single dish.

Place the food in the oven only once cooking temperature has been reached, i.e. when the heating indicator goes out.

If you want to increase top or bottom temperature towards the end of the cooking cycle, set the temperature control to the right position. It is advisable to open the oven door as little as possible during cooking.

**UMLUFTBACKEN**

Bei dieser Backofenfunktion bringt der Ventilator, der sich im hinteren Backofenteil befindet, heiße Umluft in den Backofen und verteilt diese gleichmäßig, wobei die Zubereitungszeit geringer als beim konventionellen Backen ist. Diese Methode eignet sich zum Garen auf den mehreren Einschubhöhen auch von Speisen unterschiedlicher Art (Fisch, Fleisch usw.).

**FAN COOKING DREHESPIESS**

For this type of cooking a fan positioned at the back allows the circulation of hot air inside the oven, creating uniform heat. In this way cooking is more rapid than conventional cooking. It is a suitable method for cooking dishes on more than one shelf, especially when the food is of different types (fish, meat etc.)

**AUFTAUEN**

Falls eine der Umluftfunktionen ausgewählt und der Temperaturregler auf Null gestellt wird, führt der Ventilator Kaltluft in den Backofen und fördert das schnelle Auftauen der Tiefkühlkost.

Ein Vorheizen des Backofens ist eigentlich nicht notwendig, aber für die Patisserie dennoch empfehlenswert.

**DEFROSTING**

By selecting one of the fan cooking functions and setting the temperature regulator to zero, the fan allows cold air to circulate inside the oven. In this way frozen food can be rapidly defrosted.

It is not essential to pre-heat the oven, but you are advised to do so when cooking pastries.

**GRILLEN**

Diese Funktionen werden zum Grillen oder Bräunen von Speisen benutzt.

Der Rost mit der Speise wird in der 1. oder 2. Schiene von oben eingeschoben.

Den Backofen 5 Minuten vorheizen. Den Temperaturregler auf die Temperaturen von 50 °C bis 200 °C einstellen.

**GRILL COOKING**

This function is used to grill or brown foods.

Place the shelf with the food to be cooked in the 1st or 2nd position from the top.

Pre-heat the oven for 5 minutes. Set the temperature regulator to a temperature between 50 °C and 200 °C.

## MODES DE FONCTIONNEMENT PRINCIPAUX DU FOUR

### CUISSON CLASSIQUE



Un système classique dans lequel le chauffage haut et bas sont utilisés simultanément pour cuire un seul plat.

Placez les aliments dans le four seulement une fois la température de cuisson est atteinte, c'est-à-dire lorsque l'indicateur de chauffage s'éteint.

Si vous souhaitez augmenter la température du haut ou du bas vers la fin du cycle de cuisson, réglez la température à la bonne position. Il est conseillé d'ouvrir la porte du four le moins longtemps possible lors d'une cuisson.

### CHALEUR TOURNANTE



Pour ce type de cuisson un ventilateur placé à l'arrière permet la circulation de l'air chaud à l'intérieur du four, créant une chaleur uniforme. De cette façon la cuisson est plus rapide que la cuisson conventionnelle. C'est une méthode appropriée pour cuire des plats sur plus d'une étagère, en particulier lorsque la nourriture est de différents types (poisson, viande, etc.).

### DÉCONGELATION



En sélectionnant l'une des fonctions de cuisson du ventilateur et en réglant le régulateur de température à zéro, le ventilateur permet à l'air froid de circuler à l'intérieur du four. De cette façon, les aliments congelés peuvent être rapidement décongelés.

Il n'est pas indispensable de préchauffer le four, mais vous êtes conseillé de le faire lors de la cuisson des pâtisseries.

### GRILLAGE



Ces fonctions sont utilisées pour griller ou faire dorer les aliments.

La grille avec les aliments est poussée dans le premier ou le deuxième rail par le haut.

Préchauffez le four pendant 5 minutes. Réglez le régulateur de température sur des températures comprises entre 50 ° C et 200 ° C.

## РАБОЧИЕ ФУНКЦИИ ДУХОВОГО ШКАФА

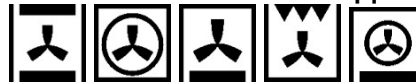
### ОБЫЧНОЕ ПРИГОТОВЛЕНИЕ



Классическая система, при которой применяется верхний или нижний нагрев, пригодна для приготовления только одного блюда. Блюда должны помещаться в духовку, по возможности, лишь после достижения заданной температуры, т.е. когда погаснет контрольная лампочка.

Если к концу процесса приготовления блюда Вы желаете повысить температуру верхнего или нижнего нагревателя, установите переключатель на соответствующую желаемую функцию. В течение выпекания дверцу духовки рекомендуется открывать как можно реже.

### ПРИГОТОВЛЕНИЕ С ОБДУВОМ



При этом режиме приготовления, находящийся в дальней части духовки вентилятор, осуществляет циркуляцию горячего воздуха, равномерно его распределяя, тем самым сокращая время приготовления по сравнению с обычным приготовлением. Этот метод подходит для одновременного приготовления разных видов блюд (рыба и мясо и т.д.) при разных высотах положения противня.

### ОТТАИВАНИЕ



При включенном обдуве и установленном на ноль **терморегуляторе**, вентилятор осуществляет циркуляцию холодного воздуха, обеспечивая тем самым быстрое оттаивание замороженных продуктов.

Предварительный прогрев духовки необязателен, однако при выпечке кондитерских изделий рекомендован.

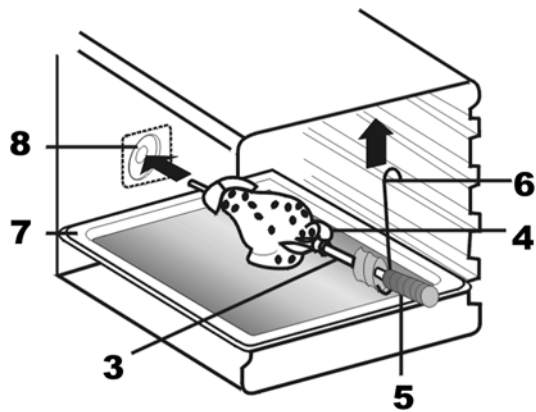
### ГРИЛЬ



Этот режим используется для приготовления на гриле или подрумянивания блюд.

Решетка с приготавливаемым блюдом устанавливается на 1-й или 2-й уровень сверху. Прогреть духовку в течение 5 минут.

**Терморегулятор** установить на температуру от 50 ° C до 200 ° C.



### DREHSPIEß (wenn verfügbar)

Einige Backöfen sind komplett mit Stabmotor und Drehspeiß für das Speißbraten ausgestattet. Der Speiß\* erlaubt es, die Speisen im Backofen rotierend zu rösten. Er dient hauptsächlich zum Rösten von Schaschliks, Geflügel, Würstchen u.ä. Speisen. Die Ein- und Ausschaltung von dem Speißantrieb erfolgt gleichzeitig mit dem Ein- und Ausschalten von Grillfunktionen

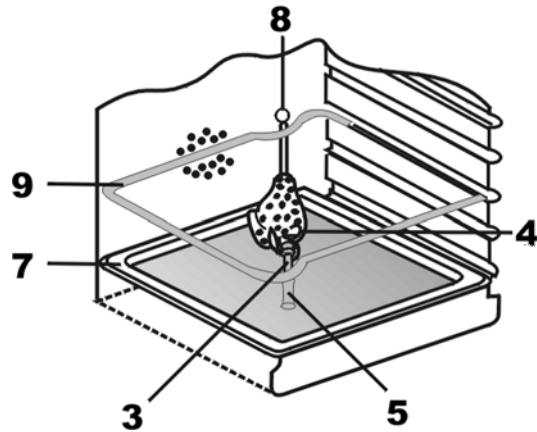


### GRILLEN AM DREHSPIEß

Um dies zu tun ist wie folgt vorzugehen:

- die Speise auf den Stiel vom Speiß 3 aufspießen und sie darauf mit Hilfe von Gabeln 4 fixieren,
- bei Bedarf den Handgriff 5 aufschrauben, den Speißrahmen 9 an der Höhe „II“ im Backofen einordnen,
- Das Endstück vom Speiß 3 in die Antriebskupplung 8 hineinschieben, dabei ist zu beachten, dass der Speißrahmenhaken in die Rille des Speißgriffmetallteils eingreift,
- den Handgriff 5 herauserschrauben,
- das Blechtablett 7 in den Backofenraum auf die niedrigste Höhe hineinschieben und die Backofentür anlehnen.

Beim Herausnehmen von Speisen benutzen Sie unbedingt den Handgriff 5, um eine Verbrennung zu vermeiden.



### ROTISSERIE (if available)

Some ovens are completely equipped with stick engine and rotary spit for spit roast. The rotisserie\* allows to roast food in the oven rotary. It serves primarily for the roasting of shashliks, fowl, small sausages and similar dishes. The switch on and off of the rotisserie actuation occurs simultaneously with the switch on and off of the Grill functions



### PREPARING OF THE FOOD ON THE SPIT

To do this you have to proceed the following:

- Spear the food on the handle of the spit 3 and fix it on it with the help of forks 4,
- Screw on handle 5, when required, arrange the rotisserie frame 9 in height "II" in the oven,
- Shift the end piece of the spit 3 into the drive coupling 8; besides, is to be noted that the rotisserie frame hook intervenes in the groove of the spit clutch metal part,
- Unscrew the handle 5,
- Shift the metal tray 7 in the oven space by the lowest height and abut the oven door.

To take out food of the oven use the handle 5 implicitly to avoid burns.



### RÔTISSOIRE (si disponible)

Certains fours sont complètement équipés avec une rôtissoire pour le rôti de broche. La rôtissoire\* permet de rôtir les aliments sur une broche tige fournie avec le four.

Elle sert principalement à la torréfaction du chachlik, de la volaille, de petites saucisses et des plats similaires.

L'activation et la désactivation de la rôtissoire s'effectue simultanément avec l'activation et la désactivation des fonctions du gril.



### PRÉPARATION DES ALIMENTS À LA BROCHE

Pour ce faire, vous devez procéder comme suit:

- Disposer la nourriture sur la tige 3 et bien la fixer sur elle à l'aide des griffes de la broche 4,
- Vissez la poignée 5, si nécessaire, placez le cadre de la rôtissoire 9 en au niveau de gradin II dans le four,
- Insérer et loger le bout de la tige 3 dans le port d'accouplement moteur 8,
- Dévisser la poignée 5,
- Placez le plateau métallique 7 dans la cavité du four à la hauteur la plus basse et fermer la porte du four.

**Pour retirer les aliments du four, utilisez la poignée 5 pour éviter les brûlures.**

### ВЕРТЕЛ (если имеется)

Некоторые духовки оборудованы вертелом, приводимым во вращение эл. мотором, Благодаря вертелу\* возможна вращательная обжарка блюд в духовке. Служит главным образом для обжарки домашней птицы, шашлыков, колбасок и других блюд. Включение и выключение привода вертела происходит одновременно со включением и выключением функций гриля



### ПРИГОТОВЛЕНИЕ НА ВЕРТЕЛЕ

Для этого необходимо следующее:

- нанизать блюдо на пруток вертела 3 и закрепить его при помощи вилок 4,
- при необходимости надеть ручку 5 на вертел, рамку 9 поставить в духовку на уровень „II“,
- конец прутка вертела 3 вставьте в муфту привода 8, обращая внимание на то, чтобы выемка рамки попала в канавку металлической части держателя вертела,
- выверните ручку 5,
- вставьте противень 7 на самый низкий уровень духового шкафа и прикройте дверцу.

**При вынимании блюда во избежание ожога обязательно использовать ручку 5.**

**KÜHLVENTILATOR**

Der Kühlventilator befindet sich auf der oberen Seite des Backofens und dient zur Kühlung sowohl des Einbaumöbels als auch der Backofentüre.

Der Ventilator schaltet sich selbsttätig ein, wenn das äußere Gehäuse des Backofens eine Temperatur von 60 °C überschreitet.

Wird der Backofen z.B. auf 200 °C eingestellt, dann schaltet sich die Kühlung nach etwa 10 Min. ein. Der Ventilator schaltet sich selbstständig aus, wenn das äußere Gehäuse des Backofens eine Temperatur von 60 °C unterschreitet.

Z.B. wenn der Backofen nach Betrieb bei 200 °C ausgeschaltet ist, dann schaltet sich die Kühlung nach etwa 30 Min. aus.

**COOLING FAN**

The cooling fan is positioned on the upper part of the oven and creates a circle of cooling air on the inside of the furniture and through the door of the oven.

It is turned on automatically when the temperature of the outer shell of the oven exceeds 60 °C.

By switching on the oven with the thermostat at 200 °C the fan starts working after approx. 10 min. It is turned off when the temperature of the outer shell of the oven descends under 60 °C.

By switching off the oven with the thermostat at 200 °C the fan stops working after approx. 30 min.

**VENTILATEUR DE REFROIDISSEMENT**

Le ventilateur de refroidissement est placé sur la partie supérieure du four et crée un cycle d'air de refroidissement à l'intérieur de l'appareil et à travers la porte du four.

Il s'active automatiquement lorsque la température de la coque extérieure du four dépasse 60 °C.

En allumant le four avec le thermostat réglé à 200 °C, le ventilateur commence à fonctionner après environ 10 minutes. Il s'éteint lorsque la température de l'enveloppe externe du four descend à moins de 60 °C.

En éteignant le four avec le thermostat réglé à 200 °C, le ventilateur de refroidissement cessera de fonctionner après environ 30 minutes.

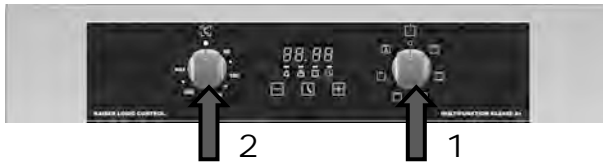
**ОХЛАЖДАЮЩИЙ ВЕНТИЛЯТОР**

Охлаждающий вентилятор находится на верхней части духовки и служит для охлаждения как встроенной мебели, так и самой дверцы духовки.

Вентилятор включается автоматически при достижении температуры внешней поверхности духовки 60 °C.

Например, при установке духовки на 200 °C вентилятор включится приблизительно через 10 мин. При понижении температуры внешней поверхности духовки ниже 60 °C вентилятор автоматически отключается.

Например, после выключения духовки, установленной на 200 °C, вентилятор выключится приблизительно через 30 мин.



## INNENBELEUCHTUNG

Der Backofen ist mit der Innenbeleuchtung ausgestattet. Die Innenbeleuchtung bleibt während des Betriebes von dem Backofen aktiv. Wenn Sie nach Zubereitung Ihr Gericht kontrollieren möchten, dann stellen Sie den Drehknebel **Backofenbetriebsart** in die Position **Licht**.

## BENUTZUNG

Zum Backen genügen wenige einfache Handgriffe.

- Gewünschte Backfunktion mit dem Drehknebel 1 **Backofenbetriebsart** wählen.
- Gewünschte Temperatur mit dem Drehknebel 2 **Temperaturregler** wählen.

Die Einschaltung von dem Backofen wird durch das Aufleuchten von roter Kontrolllampe auf der Bedienblende signalisiert.

**Achtung!** Um den Backofen auszuschalten, bringen Sie die Drehknebel 1 und 2 wieder in die Null-Stellung.

## OVEN LIGHT

The oven is equipped with an oven light. The oven light stays active during oven operations. If you want to control your food after preparing it, bring the rotary handle **oven operating mode** in the **light** position.

## USAGE

You can start the process of baking with a few easy handels.

- Choose the wanted baking function with the rotary handle 1 **oven operating mode**.
- Set the wanted temperature with rotary handle 2 **temperature regulator**.

The activation of the oven is signalizes by the flashing up of controlling light on the front panel.

**Attention!** To stop the oven operation turn the rotary handles 1 and 2 in the zero position.

## L'ÉCLAIRAGE INTÉRIEUR

Le four est équipé de l'éclairage intérieur. L'éclairage intérieur reste actif pendant le fonctionnement du four. Si vous souhaitez vérifier votre plat une fois qu'il a été préparé, réglez le bouton rotatif du mode de fonctionnement du four sur la position d'éclairage.

## ОСВЕЩЕНИЕ ДУХОВКИ

Духовой шкаф оснащен системой освещения. Свет остается включенным во время. Если вы хотите проконтролировать состояние блюда после его приготовления установите ручку **выбора режимов духовки** в положение **Свет**.

## UTILISER

Quelques étapes simples suffisent pour la cuisson.

- Sélectionnez la fonction de cuisson souhaitée à l'aide du bouton rotatif 1 pour le mode de fonctionnement du four.
- Sélectionnez la température souhaitée avec le bouton rotatif 2 du régulateur de température.

## ИСПОЛЬЗОВАНИЕ

В несколько простых движений Вы можете начать процесс приготовления.

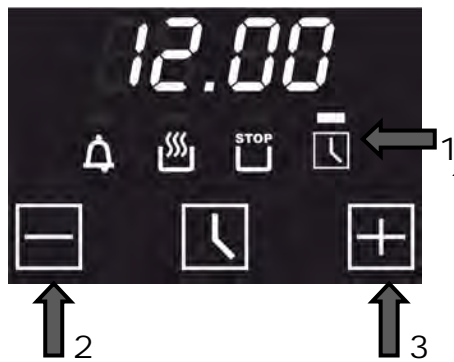
- Ручкой 1 **режима работы духового шкафа**, выберите желаемый режим приготовления.
- Ручкой 2 **терморегулятора**, выберите желаемую температуру приготовления.

Включение духового шкафа сигнализируется включением контрольной лампочки на панели управления.

**Attention!** Pour éteindre le four, ramenez les boutons 1 et 2 en position zéro..

**Внимание!** Чтобы выключить духовой шкаф, верните ручки 1 и 2 в нулевое положение.

DE



**ELEKTRONISCHE ZEITSCHALUHR MIT SENSOR-BEDIENUNG\* Touch control VON BACKÖFEN Grand CHEF**

Wird die Uhr zum ersten Mal eingeschaltet, blinkt das Symbol 1.

Auf dem Display erscheint 12.00.

**Uhrzeiteinstellung**

Zur Einstellung der aktuellen Uhrzeit:

- Mit den Wahl-tasten 2 oder 3 (– oder +) die gewünschte Uhrzeit einstellen.

Nach einigen Sekunden wird die aktuelle Uhrzeit automatisch übernommen und das Symbol 1 erlischt.

Die eingestellte Uhrzeit kann auch anschließend verändert werden. Dafür muss man:

- Die mittlere Taste 4 mehrmals solange drücken bis das Symbol 1 anfängt zu blinken.
- Die gewünschte Uhrzeit wie oben beschrieben einstellen.

**Wichtig!** Bei der Änderung der eingestellten Uhrzeit werden alle vorher gewählten Programme gelöscht.

EN



**DIGITAL CLOCK TIMER WITH SENSOR\* Touch control OF THE OVENS Grand CHEF**

Symbol 1 will start flashing when the unit is switched on for the first time.

The symbols 12.00 appear on the display.

**Setting the clock**

To set the current day time:

- By pressing choice keys 2 or 3 (– or +) you can set the time.

After a few seconds the controller sets the time currently displayed and the symbol 1 goes out.

The set time can be also set afterwards. Therefore you have to:

- Press the middle key 4 repeatedly till the symbol 1 will start flashing.
- Set the time as described.

**Important!** If you change the time setting, you reset the timer and cancel former set programs.

**ELEKTRONISCHE ZEITSCHALUHR MIT  
SENSOR-BEDIENUNG\* Touch control  
VON BACKÖFEN Grand CHEF**

**СЕНСОРНОЕ ЭЛЕКТРОННОЕ  
ПРОГРАММИРУЮЩЕЕ УСТРОЙСТВО\* Touch  
control ДУХОВЫХ ШКАФОВ Grand CHEF**

Wird die Uhr zum ersten Mal eingeschaltet, blinkt das Symbol 1.

При первом включении часов мигает символ 1.

Auf dem Display erscheint 12.00.

На дисплее появится 12.00.

**Uhrzeiteinstellung**

Zur Einstellung der aktuellen Uhrzeit:

**Установка текущего времени**

Чтобы установить текущее время:

- Mit den Wahltasten 2 oder 3 (– oder +) die gewünschte Uhrzeit einstellen.
- С помощью кнопок выбора 2 или 3 (– или +) установите желаемое время.

Nach einigen Sekunden wird die aktuelle Uhrzeit automatisch übernommen und das Symbol 1 erlischt.

Через несколько секунд на дисплее появится индикация текущего времени и символ 1 погаснет.

Die eingestellte Uhrzeit kann auch anschließend verändert werden. Dafür muss man:

Установленное время можно изменить. Для этого:

- Die mittlere Taste 4 mehrmals solange drücken bis das Symbol 1 anfängt zu blinken.
- Die gewünschte Uhrzeit wie oben beschrieben einstellen.
- Нажимайте на среднюю кнопку 4 пока не начнёт мигать символ 1.
- Установите время, как описано выше.

**Wichtig!** Bei der Änderung der eingestellten Uhrzeit werden alle vorher gewählten Programme gelöscht.

**Важно!** При изменении установленного времени таймер будет установлен заново, а все выбранные режимы приготовления будут отменены.



DE



### Elektronischer Kurzzeitwecker

Der Gebrauch vom elektronischen Kurzzeitwecker ist von anderen Funktionen unabhängig und kann auch bei dem ausgeschalteten Backofen verwendet werden.

Zum Einschalten des Kurzzeitweckers:

- Die mittlere Taste 1 mehrmals solange drücken bis das Symbol 2 anfängt zu blinken.

Auf dem Display erscheint 0.00.

- Mit den Wahl-tasten 3 oder 4 (– oder +) die gewünschte Zeit einstellen.

Nach wenigen Sekunden startet das Rückwertzählen, was auf dem Display angezeigt wird, und erscheint das Symbol Kurzzeitwecker 2. Durch Betätigen der Taste 1 können Sie die Anzeige der aktuellen Uhrzeit für 5 Sekunden aufrufen.

Nach dem das Rückwertzählen beendet ist, ertönen doppelte Signaltöne mit dem Interval von 2 Sekunden zwei Minuten lang. Nachdem Aufhören des Signaltons blinkt das Symbol Kurzzeitwecker 2 weiter.

- Drücken Sie eine beliebige Taste, um das Symbol Kurzzeitwecker 2 und den Signalton auszuschalten.

Das Symbol Kurzzeitwecker 2 erlischt. Auf dem Display erscheint die aktuell Uhrzeit.

EN



### Electronical countdown timer

The countdown timer works independently of all other timer functions, and can be used even when the oven is switched off.

To switch on the countdown timer

- Press the middle key 1 repeatedly till the symbol 2 will start flashing.

The symbols 0.00 appear on the display.

- Press the choice keys 3 or 4 (– or +) to set the duration and wait a few seconds.

After a few seconds the timer starts the countdown, the display shows the countdown time, the symbol countdown timer 2 appears. By pressing the button 1 you can call up the current time indication for 5 seconds.

After the end of the countdown the oven emits the double sound signals with interval of 2 seconds during two minutes. The symbol countdown timer 2 will continue to flash after the end of emitting the sound signals.

- Press any key to turn off the sound signals and the symbol countdown timer 2.

The symbol countdown timer 2 goes out. The display shows the current time.



### Minuterie électronique

L'utilisation de la minuterie électronique est indépendante des autres fonctions et peut également être utilisée lorsque le four est éteint.

Pour activer la minuterie:

- Appuyez plusieurs fois sur le bouton central 1 jusqu'à ce que le symbole 2 se mette à clignoter.

0.00 apparaît sur l'affichage.

- Réglez l'heure souhaitée à l'aide des touches de sélection 3 ou 4 (– ou +).

Après quelques secondes, le compte à rebours commence, qui s'affiche à l'écran, et le symbole de minuterie 2 apparaît en appuyant sur le bouton 1, vous pouvez afficher l'heure actuelle pendant 5 secondes.

Une fois le compte à rebours terminé, un double signal sonore retentit avec un intervalle de 2 secondes pendant deux minutes. Une fois le signal sonore arrêté, le symbole de la minuterie 2 continue de clignoter.

- Appuyez sur n'importe quelle touche pour désactiver le symbole de la minuterie 2 et le signal sonore.

Le symbole de minuterie 2 s'éteint. L'heure actuelle apparaît sur l'affichage.

### Электронный минутник

Электронный минутник работает независимо от других функций. Им можно пользоваться даже если духовой шкаф выключен.

Чтобы включить минутник:

- Нажимайте на среднюю кнопку 1 пока не начнёт мигать символ 2.

На дисплее появится 0.00.

- С помощью кнопок выбора 3 или 4 (– или +) установите желаемое время.

Через несколько секунд начнётся обратный счет, отображаемый на дисплее, загорается символ **минутника 2**. Нажатием на кнопку 1 Вы можете вызвать показание текущего времени на 5 секунд.

По окончании обратного счета духовка подает двойные звуковые сигналы с интервалом в 2 секунды в течении двух минут. Символ **минутника 2** продолжает мигать после прекращения подачи звуковых сигналов.

- Для прекращения подачи звуковых сигналов и для отключения символа **минутника 2** нажмите любую кнопку.

Символ **минутника 2** гаснет. На дисплее отображается текущее время.

DE



### Einstellen der Betriebsdauer

Der Vorgang im Backofen soll nach einer gewünschten Dauer automatisch abgeschaltet werden.

Bevor die Dauer der Gerichtzubereitung eingegeben wird, müssen Sie die Backofenfunktion und die Temperatur der Zubereitung einstellen (siehe Kapitel **Benutzung**).

- Die mittlere Taste 1 mehrmals solange drücken bis das Symbol 2 anfängt zu blinken.

Auf dem Display erscheint 0.00.

- Mit den Wahl-tasten 3 oder 4 (– oder +) stellen Sie die gewünschte Dauer der Gerichtzubereitung ein. Nach einigen Sekunden beginnt die Rückzählung der Zeitdauer.

Auf dem Display erscheint das Symbol 2, was die erfolgreiche Einstellung bestätigt und die aktuelle Uhrzeit wird wieder angezeigt.

Nachdem das Rückwertszählen beendet ist, ertönen doppelte Signaltöne mit dem Interval von 2 Sekunden 2 Minuten lang, um Sie zu informieren, dass alle Vorgänge im Backofen abgeschaltet sind. Nach dem Aufhören des Signaltons blinkt das Symbol 2 weiter.

- Bringen Sie die Drehknöpfe der Backofenfunktion und des Thermostates in die Nullstellung.
- Drücken Sie eine beliebige Taste, um die Signaltöne und das blinkende Symbol 2 auszuschalten.

Das Symbol 2 erlischt. Auf dem Display erscheint die aktuell Uhrzeit.

**Achtung!** Wenn Sie die Drehgriffe nach dem Ausschalten des Timers nicht in die Nullposition drehen, arbeitet der Ofen weiter.

EN



### Setting the cooking time

The process in the oven should switch off after a wanted duration automatically.

Before setting the duration you have to set the oven operating function and the temperature (see chapter **Usage**)

- Press the middle key 1 repeatedly till the symbol 2 will start flashing.

The symbols 0.00 appear on the display.

- By using the choose keys 3 or 4 (– or +) you set the wanted duration of the preparation. After a few seconds the countdown of the duration starts.

The display shows the countdown time, symbol 2 appears on the display to confirm the successful setting and the current time appears again.

After the end of the countdown the oven emits the triple sound signals with the interval of 2 seconds during two minutes to inform you that all processes in the oven are switched off. The symbol 2 will continue to flash after the end of emitting the sound signals.

- Turn the rotary handles of oven operating functions and of temperature regulator in the zero position.
- Press any key to turn off the timer and the sound signals.

The symbol 2 goes out. The display shows the current time.

**Attention!** If you don't turn the rotary handles in the zero position after the switch off of the timer, the oven will continue to operate.



### Réglage de la durée de fonctionnement

Le processus dans le four doit être arrêté automatiquement après une durée souhaitée.

Avant de saisir la durée de la préparation du plat, vous devez régler la fonction du four et la température de la préparation (voir chapitre Utilisation).

- Appuyez plusieurs fois sur le bouton central 1 jusqu'à ce que le symbole 2 se mette à clignoter.

0.00 apparaît sur l'affichage.

- Utilisez les touches de sélection 3 ou 4 (– ou +) pour régler la durée souhaitée de la préparation du plat. Après quelques secondes, le compte à rebours de la durée commence.

Le symbole 2 apparaît à l'écran, ce qui confirme le réglage réussi et l'heure actuelle est à nouveau affichée.

Une fois le compte à rebours terminé, des signaux sonores doubles retentissent à intervalles de 2 secondes pendant 2 minutes pour vous informer que tous les processus dans le four ont été désactivés. Une fois le signal sonore arrêté, le symbole 2 continue de clignoter.

- Réglez les boutons rotatifs de la fonction four et le thermostat sur la position zéro.
- Appuyez sur n'importe quelle touche pour désactiver les signaux sonores et le symbole clignotant 2.

Le symbole 2 s'éteint. L'heure actuelle apparaît sur l'affichage.

**Attention!** Si vous ne tournez pas les poignées rotatives en position zéro après l'arrêt de la minuterie, le four continuera à fonctionner.

### Установка продолжительности приготовления

Духовой шкаф должен автоматически отключиться по истечении желаемого промежутка времени.

Прежде чем задать продолжительность приготовления, Вы должны установить **режим работы духового шкафа и температуру приготовления**. (см. раздел **Использование**).

- Нажимайте на среднюю кнопку 1 пока не начнёт мигать символ 2.

На дисплее появится 0.00.

- С помощью кнопок выбора 3 или 4 (– или +) установите желаемое время. Через несколько секунд начнется отсчет времени приготовления.

На дисплее отображается время обратного отсчета, появится символ 2, подтверждающий успешное программирование, а также вернется показание текущего времени.

По окончании обратного счета духовка подает двойные звуковые сигналы с интервалом в 2 секунды в течении двух минут, информируя, что все функции работы духовки отключены. Символ 2 продолжает мигать после прекращения подачи звуковых сигналов.

- Переведете вращающиеся ручки режима работы и терморегулятора духового шкафа в нулевое положение.
- Нажав любую кнопку, отключите звуковые сигналы и мигающий символ 2.

Символ 2 гаснет. На дисплее отображается текущее время.

**Внимание!** Если по отключению таймера Вы не переведете вращающиеся ручки в нулевое положение, духовой шкаф будет продолжать работать.

DE



EN



### Einstellen der Ausschaltzeit

Der Backofen muss in eingegebener Endzeit ausgeschaltet werden.

Bevor die Ausschaltzeit eingegeben wird, müssen Sie die Backofenfunktion und die Temperatur der Zubereitung einstellen (siehe Kapitel »Steuerung von **Multifunktionsbackofen**«).

- Die mittlere Taste 1 mehrmals solange drücken bis das Symbol 2 anfängt zu blinken.

Auf dem Display erscheint 0.00.

- Mit den Wahl-tasten 3 or 4 (– oder +) die gewünschte Ausschaltzeit der Gerichtszubereitung einstellen. Nach wenigen Sekunden wird das Programm aktiviert.

**Wichtig!** Sie sollen die Zeit eingeben, die sich von der aktuellen Uhrzeit unterscheidet!

Auf dem Display erscheint das Symbol 2 als Bestätigung der erfolgreichen Programmierung und die aktuelle Uhrzeit wird wieder angezeigt.

Wenn die programmierte Zeit erreicht ist, dann ertönt ein dreimaliger Signalton mit dem Intervall von 2 Sekunden und die Symbole fangen an zu blinken, um Sie zu informieren, dass alle Backofenbetriebsfunktionen abgeschaltet sind.

- Bringen Sie die Drehknebel der Backofenfunktion und des Thermostates in die Nullstellung.
- Drücken Sie eine beliebige Taste, um die Signaltöne und das blinkende Symbol 2 auszuschalten.

Das Symbol 2 erlischt. Auf dem Display erscheint die aktuelle Uhrzeit.

**Achtung!** Wenn Sie nach dem Ausschalten des Kurzzeitweckers die Drehknebel nicht in die Nullstellung bringen, dann setzt der Backofen seinen Betrieb fort.

### Setting the end of cooking time

The oven must switch off after the set end time. Before setting the end of cooking time you have to set the oven operating function and the temperature (see chapter «**Multifunction oven control**»).

- Press the middle key 1 repeatedly till the symbol 2 will start flashing.

The symbols 0.00 appear on the display.

- By using the choose keys 3 or 4 (– or +) you set the wanted end of the preparation. After a few seconds the program is activated.

**Important!** You should set a time that differs from the current day time.

The display shows the countdown time, symbol 2 appears on the display to confirm the successful setting and the current time appears again.

After the set end time is reached a fourfold tone with the interval of 2 seconds sounds and the symbols flash to inform you that all processes in the oven are switched off.

- Turn the rotary handles of oven operating functions and of temperature regulator in the zero position.
- Press any key to turn off the timer and the sound signals.

The symbol 2 goes out. The display shows the current time.

**Attention!** If you don't turn the rotary handles in the zero position after the switch off of the timer, the oven will continue to operate.





### Réglage de l'heure d'arrêt

Le four doit être éteint à l'heure de fin spécifiée. Avant de saisir l'heure d'arrêt, vous devez régler la fonction du four et la température de la préparation (voir chapitre «**Commande du four multifonction**»).

- Appuyez plusieurs fois sur le bouton central 1 jusqu'à ce que le symbole 2 se mette à clignoter.

0.00 apparaît sur l'affichage.

- Utilisez les touches de sélection 3 ou 4 (– ou +) pour régler l'heure d'arrêt souhaitée pour la préparation du plat. Le programme sera activé après quelques secondes.

**Important!** Vous devez définir une heure différente de l'heure actuelle.

Le symbole 2 apparaît à l'écran pour confirmer la réussite de la programmation et l'heure actuelle est à nouveau affichée.

Lorsque l'heure programmée est atteinte, un signal sonore à trois signaux retentit à un intervalle de 2 secondes et les symboles se mettent à clignoter pour vous informer que toutes les fonctions du four ont été désactivées.

- Réglez les boutons rotatifs de la fonction four et le thermostat sur la position zéro.
- Appuyez sur n'importe quelle touche pour désactiver les signaux sonores et le symbole clignotant 2.

Le symbole 2 s'éteint. L'heure actuelle apparaît sur l'affichage.

**Attention!** Si vous ne réglez pas le sélecteur rotatif sur la position zéro après avoir éteint la minuterie, le four continuera à fonctionner.

### Установка времени окончания приготовления

Духовой шкаф должен автоматически отключиться в заранее заданное время.

Прежде чем задать время окончания работы, Вы должны установить **режим работы духового шкафа** и **температуру приготовления**. (см. раздел «**Управление работой многофункционального духового шкафа**»).

- Нажимайте на среднюю кнопку 1 пока не начинает мигать символ 2.

На дисплее появится 0.00.

- С помощью кнопок выбора 3 или 4 (– или +) установите желаемое время. Через несколько секунд начнется отсчет времени приготовления.

**Важно!** Вы должны задать время, отличающееся от текущего!

На дисплее появится символ 2, подтверждающий успешное программирование, а также вернется показание текущего времени.

По достижению запрограммированного времени духовка подает трёхкратный звуковой сигнал с интервалом в 2 секунды и замигают символы, информируя, что все функции работы духовки отключены.

- Переведете вращающиеся ручки режима работы и терморегулятора духового шкафа в нулевое положение.
- Нажав любую кнопку, отключите звуковые сигналы и мигающий символ 2.

Символ 2 гаснет. На дисплее отображается текущее время.

**Внимание!** Если по отключению таймера Вы не переведете вращающиеся ручки в нулевое положение, духовой шкаф будет продолжать работать.

DE



### Einstellen der Betriebsdauer und Ausschaltzeit

Sie können die beiden Funktionen "Betriebsdauer" und „Ausschaltzeit“ kombinieren, wobei Sie eine gewünschte Zeit eingeben, um den Backofen ein- und auszuschalten. So können Sie Ihren Backofen für die Zeit programmieren, wenn Sie nicht zu Hause sind oder das Auftauen von Speisen bevor Sie nach Hause kommen. Das ist eine große Hilfe in Ihrer Küche.

Zuerst geben Sie die Betriebsdauer 1 und danach die Ausschaltzeit 2 ein.

**Beispiel:** Sie möchten die Gerichtszubereitung 30 Minuten vor Ihrer Rückkehr nach Hause beginnen, um zu Ihrer Ankunft um **12:55** die Speise fertig wurde.

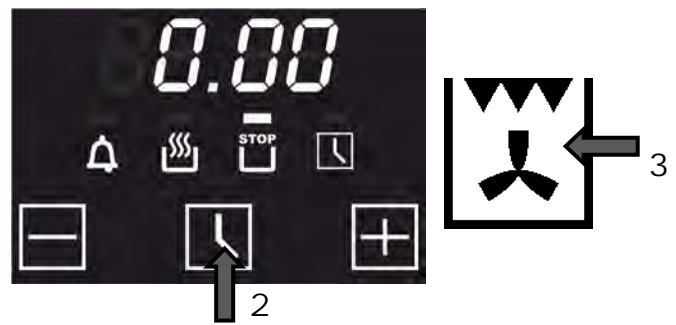
Bevor die Dauer der Gerichtszubereitung und die Ausschaltzeit eingegeben werden, müssen Sie die Backofenfunktion 3 und die Temperatur der Zubereitung einstellen (siehe Kapitel »**Steuerung von dem Multifunktionsbackofen**«).

Geben Sie die Betriebsdauer der Gerichtszubereitung 4 ein (in unserem Fall – 30 Minuten).

Dafür muss die gewünschte Betriebsdauer programmiert werden (siehe Kapitel »**Einstellen der Betriebsdauer**«)

Auf dem Display erscheint das Symbol 5, das eine erfolgreiche Programmierung der Betriebsdauer

EN



### Setting cooking duration and end times

You can combine the cooking duration and end of cooking time functions to set the start and end times for cooking. In this way you can program your electronic oven to cook while you are out or to defrost foods ready for you to cook when you get back. A great help in the kitchen!

Set first the duration 1 and then the end of cooking time 2.

**Example:** You want to start cooking a dish 30 minutes before you get home so that it will be ready for you arrival at **12:55**.

Before you set the duration and the end of cooking time, you have to set the oven function 3 and the temperature (see chapter »**Multifunction oven control**«).

Set the cooking duration 4 (in our example – 30 minutes).

Therefore you have to program the wanted end of cooking time. (see chapter »**Setting cooking duration**«)

The symbol 5 appears on the display, that confirms a successful programming of the cooking duration and the current time appears again.



FR



### Réglage de la durée de fonctionnement et de l'heure d'arrêt

Vous pouvez combiner les deux fonctions «Durée de fonctionnement» et «Heure d'arrêt». Vous pouvez ainsi saisir l'heure souhaitée pour l'allumage et l'extinction du four. Cela vous permet de programmer votre four lorsque vous n'êtes pas à la maison ou pour décongeler les aliments avant de rentrer à la maison. Ceci est d'une grande aide dans votre cuisine.

Saisissez d'abord l'heure de fonctionnement 1, puis l'heure d'arrêt 2.

**Exemple:** vous voulez commencer à préparer le plat 30 minutes avant votre retour à la maison afin que la nourriture soit prête à votre arrivée à 12h55.

Avant de saisir la durée de préparation du plat et l'heure d'arrêt, vous devez régler la fonction 3 du four et la température de préparation (voir le chapitre «**Commande du four multifonction**»).

Entrez le temps de fonctionnement de la préparation du plat 4 (dans notre cas - 30 minutes).

Pour cela, la durée de fonctionnement souhaitée doit être programmée (voir chapitre «**Réglage de la durée de fonctionnement**»)

Le symbole 5 apparaît sur l'afficheur, indiquant que le temps de fonctionnement a été programmé avec succès

RU



### Установка продолжительности и времени окончания приготовления

Вы можете комбинировать функции времени приготовления и времени окончания приготовления, задавая желаемое время включения и выключения духового шкафа. Таким образом, Вы можете запрограммировать процесс приготовления на то время, когда Вас нет дома, или же процесс размораживания продуктов к Вашему приходу. Неплохая помощь на кухне.

Задайте сначала время приготовления 1 и затем время окончания 2.

**Например:** Вы хотите начать готовить блюдо за 30 минут до возвращения домой, чтобы к Вашему приходу в **12:55** оно было готово.

Прежде чем задать продолжительность приготовления и время окончания работы, Вы должны установить **режим работы духовки 3** и **температуру приготовления**. (см. раздел «**Управление работой многофункционального духового шкафа**»).

Задайте продолжительность приготовления 4 (в нашем примере – 30 минут).

Для этого запрограммируйте желаемую продолжительность приготовления. (см. раздел «**Установка продолжительности приготовления**»).

На дисплее появится символ 5, подтверждающий успешное программирование продолжительности приготовления, а также вернется показание текущего времени.

DE



EN



Programmieren Sie jetzt die gewünschte Ausschaltzeit (siehe Kapitel »**Einstellen der Ausschaltzeit**«).

Now set the wanted end time (see chapter »**Setting the end time**«).

Display erscheint die Ausschaltzeit 1, die der aktuellen Tageszeit plus Betriebsdauer entspricht (in unserem Fall **12:45**, d.h. plus 30 Minuten).

The end time 1 appears on the display, that accords to the current day time plus duration (in our example **12:45**, that means plus 30 minutes).

- Mit der Wahl taste 2 (+) die gewünschte Ausschaltzeit einstellen.

- Set the wanted end time with the choice key 2 (+).

Nach wenigen Sekunden wird diese Zeit registriert 3 (in unserem Fall - **12:55**, d.h. wir haben die Ausschaltzeit um 10 Minuten verschoben).

A few seconds later this time will be registered 3 (in our example - **12:55**, that means we shifted the end time 10 minutes).

Der Backofen ist im Bereitschaftsmodus. Die aktuelle Tageszeit wird angezeigt 4 (in unserem Fall **12:15**).

The oven is in expectance state now. The current day time is displayed 4 (in our example **12:15**).

In unserem Fall soll der Backofen um **12:25** (5) bei den Funktionen „Grill + Thermozirkulation“ eingeschaltet und um **12:55** ausgeschaltet werden, gemäß Ihrer Programmierung.

In our example the oven should be turned on at **12:25** (5) with the functions “Grill + Thermocirculation” and be turned off at **12:55** according to your setting.

**Achtung!** Wenn Sie nach dem Ausschalten des Kurzzeitweckers die Drehknöpfe nicht in die Nullstellung bringen werden, dann setzt der Backofen seinen Betrieb fort.

**Attention!** If you don't turn the rotary handles in the zero position after the switch off of the timer, the oven will continue to operate.

FR



Programmez maintenant l'heure d'arrêt souhaitée (voir chapitre «**Réglage de l'heure d'arrêt**»).

L'écran affiche l'heure d'arrêt **1**, qui correspond à l'heure actuelle plus l'heure de fonctionnement (dans notre cas **12h45**, c'est-à-dire plus 30 minutes).

- Réglez l'heure d'arrêt souhaitée avec la touche de sélection 2 (+).

Cette heure est enregistrée après quelques secondes 3 (dans notre cas – **12:55**, c'est-à-dire que nous avons reporté l'heure d'extinction de 10 minutes).

Le four est en mode veille. L'heure actuelle est affichée 4 (dans notre cas – **12:55**).

Dans notre cas, le four doit être allumé à **12h25** (5) avec les fonctions «Gril + circulation thermique» et éteint à **12h55**, selon votre programmation.

**Attention!** Si vous ne déplacez pas les boutons rotatifs en position zéro après avoir éteint la minuterie, le four continuera à fonctionner.

RU



Теперь запрограммируйте желаемое время окончания процесса приготовления (см. раздел «**Установка времени окончания приготовления**»).

На дисплее появится время окончания приготовления 1, равное текущему времени, плюс время продолжительности приготовления (в нашем примере **12:45**, т.е. плюс 30 мин.).

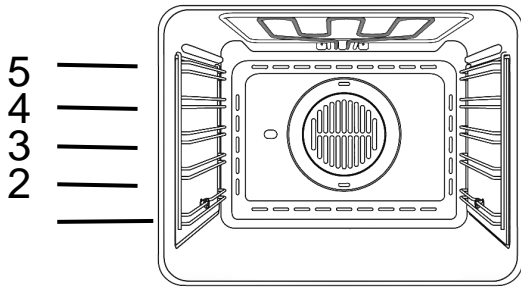
- Используя кнопку выбора 2 (+) установите желаемое время окончания приготовления.

Через несколько секунд таймер регистрирует это значение 3 (в нашем примере – **12:55**, т.е. мы сдвинули время окончания приготовления на 10 мин.).

Духовой шкаф перейдет в режим ожидания. Высветится текущее время 4 (в нашем примере – **12:15**).

В нашем примере духовой шкаф должен включится в **12:25** (5) в режиме "гриль + горячий обдув" на 30 минут и выключится в **12:55**, соответственно заданной Вами программе.

**Внимание!** Если по отключению таймера Вы не переведете вращающиеся ручки в нулевое положение, духовой шкаф будет продолжать работать.



## PRAKTISCHE EMPFEHLUNGEN

### Backen

- Es wird empfohlen, die Gebäcke und Kuchen auf den Backblechen zu backen, die als Herdausrüstung mitgeliefert sind. Wählen Sie eine passende Höhe für die Backbleche. Je nach Modell verfügen die Backöfen über 4 bzw. 5 Höhen.
- Backen ist auch in den handelsüblichen Kuchenformen und Backblechen möglich, die auf dem Rost aufzustellen sind. In diesem Fall werden die Kuchenformen aus dem schwarzen Blech empfohlen. Solche Backformen besitzen eine bessere Wärmeleitfähigkeit. Die Backzeit wird dadurch kürzer und die Energie kann damit gespart werden.
- Manche Gebäcke soll man in einem vorgewärmten Backofen backen.
- Der Backofen soll vorsichtig nur für schwere Gebäcke, die eine ziemlich große Masse haben und schwach aufgehen, vorgewärmt werden. Die Gebäcke, die schnell aufgehen, sind in einem nur schwach vorgewärmten Backofen anzuordnen.
- Beim Abschalten des Backofens ist die Gebäckqualität mit einem Holzstäbchen zu überprüfen (bei dem gut ausgebackenen Gebäck soll das Holzstäbchen, das aus dem Gebäck nach dem Einstechen herausgezogen ist, trocken und sauber sein).
- Nach dem Abschalten des Backofens solle das Gebäck noch 5 Minuten in dem Backofen bleiben.

Gebäckparameter bei Nutzung **konventioneller Beheizung** sind in der **Tabelle 1** zusammengefasst und für **die Thermozirkulation** in der **Tabelle 2**.

Beim Gebrauch von Thermozirkulation ist keine Backofenvorwärmung erforderlich.

Beim Backen mit Thermozirkulation ist das Aufbacken von Teig auf der Ebene 3 von unten empfohlen und beim Backen in zwei Ebenen gleichzeitig in der Ebene 1 und 3.

## PRACTICAL ADVICES

### Baking

- It is recommended to bake pastry and cakes on the baking trays, which are provided as oven equipment. Choose a matching tray height. Depending on model the ovens have 4 or 5 heights.
- You also can bake on customary baking trays, which are to be placed on the grate. In this case baking trays out of black plate are recommended. These trays have a better heat conductivity, the baking time is abbreviated and energy can be saved.
- Some pastry is to be placed into a pre-heated oven.
- The oven is to be pre-heated carefully, only for heavy pastry which have a big mass and rise weakly. Pastry that rises quickly can be placed into a weakly pre-heated oven.
- After turning off the oven you can check the pastry quality with a wooden rod. (If the pastry is baked well, the rod will be dry and clean after sticking it in and pulling it out.
- After turning off the oven you should let the pastry in it for 5 minutes.

The pastry parameters for **conventional heating** are summarized in **Table 1** and for thermocirculation in **Table 2**.

If you use thermocirculation, no pre-heating of the oven is necessary.

For baking with thermocirculation baking of dough is advised in height 3 from the bottom and of to heights simultaneously height 1 and 3.

## RECOMMANDATIONS PRATIQUES

### Cuire

- Il est recommandé de cuire les pâtisseries et les gâteaux sur les plaques à pâtisserie fournies comme équipement de four. Choisissez une hauteur appropriée pour les plaques de cuisson. Selon le modèle, les fours ont 4 ou 5 hauteurs.
- La cuisson est également possible dans les moules à gâteaux et plaques de cuisson habituels, qui doivent être placés sur la grille. Dans ce cas, les moules à gâteau fabriqués à partir de la feuille noire sont recommandés. De tels moules de cuisson ont une meilleure conductivité thermique. Cela raccourcit le temps de cuisson et économise de l'énergie.
- Certaines pâtisseries doivent être cuites dans un four préchauffé.
- Le four ne doit être préchauffé avec précaution que pour les produits de boulangerie lourds qui ont une masse assez importante et qui monteront légèrement. Les produits de boulangerie qui montent rapidement doivent être disposés dans un four qui n'est que légèrement préchauffé.
- Lors de l'arrêt du four, la qualité des produits de boulangerie doit être vérifiée avec un bâton en bois (dans le cas de produits de boulangerie bien cuits, le bâton en bois qui a été retiré de la pâte doit être sec et propre).
- Après avoir éteint le four, les produits de boulangerie doivent rester dans le four pendant encore 5 minutes.

Les paramètres des pâtisseries lors de l'utilisation du **chauffage conventionnel sont résumés dans le tableau 1** et pour la circulation thermique dans le **tableau 2**.

Lors de l'utilisation de la circulation thermique, aucun préchauffage du four n'est requis.

Lors de la cuisson avec circulation thermique, nous recommandons de cuire la pâte par le bas au niveau 3 et lors de la cuisson sur deux niveaux en même temps aux niveaux 1 et 3.

## ПРАКТИЧЕСКИЕ СОВЕТЫ

### Выпечка кондитерских изделий

- Рекомендуется выпечка теста на противнях, поставляющихся вместе с духовым шкафом. Выберите подходящий уровень для установки противня. В зависимости от модели духовки имеют 4 или 5 уровней.
- Выпечка возможна также в формах и на противнях, которые следует устанавливать на решетке. В этом случае рекомендуется употребление форм из черной жести или форм с гальванопокрытием (золотого цвета). Эти формы лучше проводят тепло и сокращают время выпечки, экономя при этом электроэнергию.
- Некоторые из выпекаемых изделий требуют предварительно прогретой духовки.
- Предварительный нагрев духовки следует применять исключительно в случае тяжелого теста большого объема и слабоподнимающегося. Быстро поднимающееся тесто следует устанавливать в слабо разогретую духовку.
- После отключения духовки, рекомендуется проверка качества выпеченного теста при помощи деревянной палочки (в случае правильной выпечки, после накола теста, палочка должна быть сухой и чистой).
- Выпеченное изделие, следует оставить в духовке, после ее отключения, еще на 5 минут.

Примерные параметры выпечки с использованием **конвенционального нагрева приведены в Таблице 1**, а с использованием **термоциркуляции в Таблице 2**.

При использовании термоциркуляции, не требуется предварительный разогрев духового шкафа.

Для выпечки теста с применением термоциркуляции, рекомендуется выпечка на 3 уровне снизу духовки а в случае одновременной выпечки на двух уровнях рекомендуются уровни 1 и 3.

EN

DE

FR

RU

Pastry parameter  
for conventional heatingGebäckparameter bei  
Nutzung konventioneller  
BeheizungParamètre de pâtisserie  
pour le chauffage  
conventionnelПараметры выпечки  
с конвенционным  
нагревом  
**Таблица 1**

Table 1

Tabelle 1

Tableau 1

Kind of pastry Gebäckart Type de pâtisserie Тип теста	Height Höhe Niveau de gradin Уровень	Temperature, °C Temperatur, °C Température, °C Температура, °C	Baking time, min. Backzeit, min. Durée de cuisson, min. Время, мин.
--	---	---	--

## PASTRY IN FORMS

## FORMGEBÄCK

## PÂTISSERIE EN FORMES

## ВЫПЕЧКА В ФОРМАХ

Meringue Schaumgebäck Meringue Безе	2-3	80-100	60-70
Pound cake Sandkuchen Gâteau de sable Песочная баба	2-3	160-180	40-70
Yeast cake Hefekuchen Pain de sandwich Дрожжевая баба	2-3	170-180	50-60
Tart Torte Tarte Торт	2-3	160-180	30-50
Sponge cake Biskuitkuchen Biscuit БИСКВИТ	2-3	160-180	10-25
Shortcrust for fruit tart Mürbeteig für Obsttorte Tarte aux fruits à la raclette Песочное тесто для фруктового торта	2-3	Heat / Erhitzter / chauffé / разогр. 200-220	

## PASTRY ON GRIDDLE

## GEBÄCK AUF DEM BLECH

## PÂTISSERIE SUR PLAQUE

## ВЫПЕЧКА НА ПРОТИВНЯХ

Barm streusel cake Hefestreusel Gâteau streusel Дрожжевая хала	2-3	170-190	30-40
Éclairs Eclairs Gâteau Éclairs Эклеры	2-3	200-225	30-40
Fruit cake Obstkuchen Gâteau aux fruits Сладкий пирог с фруктами	2-3	170-190	30-50
Crumb Cake Streuselkuchen Streuselkuchen Alsacien Сладкий пирог с крошкой	2-3	170-190	20-35

EN

DE

FR

RU

Pastry parameter  
for thermocirculationGebäckparameter bei  
Nutzung der Heißluft  
(Umluft)Paramètre de pâtisserie  
pour le chauffage  
conventionnelПараметры выпечки с  
термоциркуляцией

Table 2

Tabelle 2

Tableau 2

Таблица 2

Kind of pastry Gebäckart Type de pâtisserie Тип теста	Temperature, °C Temperatur, °C Température, °C Температура, °C	Baking time, min. Backzeit, min. Durée de cuisson, min. Время, мин.
--	---	--

PASTRY IN FORMS

FORMGEBÄCK

PÂTISSERIE EN FORMES

ВЫПЕЧКА В ФОРМАХ

Meringue Schaumgebäck Meringue Безе	80	60-70
Pound cake Sandkuchen Gâteau sablé Песочная баба	150	65-70
Yeast cake Hefekuchen Pain de sandwich Дрожжевая баба	150	60-70
Tart Torte Tarte Торт	150	25-35

PASTRY ON GRIDDLE

GEBÄCK AUF DEM BLECH

PÂTISSERIE SUR PLAQUE

ВЫПЕЧКА НА ПРОТИВНЯХ

Barmcake Hefekuchen Pâte à levure Дрожжевое тесто	150	40-45
Streuselcake Streuselkuchen Gâteau streusel Сладкий пирог с крошкой	150	20-30
Fruit cake Obstkuchen Gâteau aux fruits Сладкий пирог с фруктами	150	40-55
Sponge cake Biskuitkuchen Biscuit Бисквит	150	30-40



## Braten und Schmoren von Fleisch

## Roasting and Stewing of meat

Es wird Folgendes empfohlen:

- Braten bzw. Schmoren von Fleischstücken über 1 kg sollte im Backofen erfolgen. Kleinere Fleischstücke sind am besten auf den Kochzonen zuzubereiten,
- beim Braten von Fleisch auf dem Rost wird empfohlen, auf der niedrigsten Ebene (unter dem Rost mit dem Braten) ein Blech mit etwas Wasser zu stellen. Während der Zubereitung wird das Wasser nachgefüllt,
- zum Braten sollten Gefäße mit temperaturbeständigen Griffen benutzt werden.

The following is recommended:

- Roasting and stewing of meat over 1 kg in the oven. Smaller pieces are to be prepared on the cooking zones.
- For roasting meat on the grid is advised to place a plate with water on the lowest level under the grid with the dish and refill water while preparing.
- You should use cookware with heat-resistant handles.

Zubereitungsparameter für das Braten und Schmoren von Speisen bei der Nutzung der **konventionellen Beheizung** sind in **Tabelle 3** und für die **Thermozirkulation (Umluft)** in **Tabelle 4** dargestellt.

Preparation parameters for roasting and stewing with **conventional heating** are shown in **Table 3** and with **thermocirculation** in **Table 4**.

Roast parameters for  
usage of conventional  
heating  
Table 3

Bratparameter bei  
Nutzung  
Konventioneller  
Beheizung  
Tabelle 3

Paramètres pâtisserie par  
chauffage conventionnel

Tableau 3

Параметры жарения с  
конвенционным  
нагревом  
Таблица 3

Kind of pastry Gebäckart Type de viande Тип теста	Advices Empfehlungen Conseil Рекомендации	Height Höhe Niveau de gradin Уровень	Temperature, °C Temperatur, °C Température, °C Температура, °C	Baking time, min. Backzeit, min. Durée de cuisson, min. Время, мин.
Stewed beef Rindfleisch geschmort Boeuf bien cuit Тушеная говядина		2-3	225-250	120-150
Medium rare roastbeef Roastbeef englisch Rôti de boeuf saignant Ростбиф с кровью	heated oven erhitzter Backofen four chauffé разогретая духовка	3-4	225-250	5-6
Juicy roastbeef Roastbeef saftig Rôti de boeuf à point Ростбиф сочный	heated oven erhitzter Backofen four chauffé разогретая духовка	3-4	225-250	6-8
Sautéed roastbeef Roastbeef angebraten Rôti de boeuf sauté Ростбиф подрумяненный	heated oven erhitzter Backofen four chauffé разогретая духовка	3-4	225-250	10-11
Pork Schweinefleisch Porc Свинина		2-3	150-170	30-120
Veal Kalbfleisch Veau Телятина		2-3	150-170	45-120

**Rôtissage de viande et ragoût de viande (mijoté)**

Les points suivants sont conseillés:

- Rôtir et cuire par mijoté, la viande de plus de 1 kg dans le four. Des pièces plus petites doivent être préparées sur les foyers de la cuisinière.
- Pour la viande rôtie sur la grille, il est conseillé de placer une assiette remplie d'eau au niveau de gradin le plus bas tout en préparant.
- Vous devez utiliser des bocaux munis de poignées résistantes à la chaleur.

Les paramètres de préparation pour le rôtissage et la cuisson par **le chauffage classique** sont présentés dans le **Tableau 3** et pour **le chauffage par thermo circulation** dans le **Tableau 4**.

**Жарение и тушение мяса**

Рекомендуется следующее:

- жарить и тушить в духовке мясо, массой выше 1 кг. Меньшие порции следует подготовить на варочной поверхности,
- в случае приготовления мяса на решетке, рекомендуется установка на самом низком уровне (под решеткой с блюдом) противня, содержащего небольшое количество воды, которую пополняют во время жарки,
- для жарки, следует применять ёмкости (кастрюли) с жаростойкими ручками,

Примерные параметры условий жаренья и тушения блюд с использованием **конвенционального нагрева** приведены в **таблице 3**, а с использованием **термоциркуляции** в **таблице 4**.

Roast parameters for  
usage of conventional  
heating  
Table 3

Bratparameter bei  
Nutzung  
Konventioneller  
Beheizung  
Tabelle 3

Paramètres pâtisserie par  
chauffage conventionnel  
Tableau 3

Параметры жарения с  
конвенционным  
нагревом  
**Таблица 3**

Kind of pastry Gebäckart Type de viande Тип теста	Advices Empfehlungen Conseil Рекомендации	Height Höhe Niveau de gradin Уровень	Temperature, °C Temperatur, °C Température, °C Температура, °C	Baking time, min. Backzeit, min. Durée de cuisson, min. Время, мин.
Lamb Lammfleisch Аgneau Баранина		2-3	150-170	90-120
Game Wildfleisch Gibier Дичь	heated oven erhitzter Backofen four chauffé разогретая духовка	2-3	170-190	60-110
Poultry Geflügel Volaille Птица		2-3	160-180	45-60
Duck Enten Canard Утки	heated oven erhitzter Backofen four chauffé разогретая духовка	2-3	200-220	60-90
Goose Gänse Oie Гуси		2-3	160-180	150-360
Stewed fowl Geflügel geschmort Poulet bouilli Тушеная птица		2-3	210-225	45-60

EN

DE

FR

RU

Roast parameters for  
usage of  
thermocirculation

Bratparameter bei  
Nutzung der Heißluft  
(Umluft)

Paramètres de  
rôtissage par Thermo  
Circulation

Параметры жарения с  
термоциркуляцией

Table 4

Tabelle 4

Tableau 4

Таблица 4

Meat type Fleischgattung Type de viande Вид мяса	Portion Порция	Temperature, °C Temperatur, °C Température, °C Температура, °C	Roasting time Bratzeit min. Durée de rôtissage, min. Время, мин.
Poultry // Hähnchen Volaille // Цыплята	1	180	50-60
Game // Wildfleisch Gibier // Дичь	1-1,5	160	120-140
Veal // Kalbfleisch Veau // Телятина	1	160	100-140
Pork // Schweinefleisch Porc // Свинина	1	175	110-120
Beef // Rindfleisch Boeuf // Говядина	1	160	120-150
Goose, duck // Gans, Ente Canard, oie // Гусь, утка	1	175	corr. Mass // gem. Masse selon la masse // соотв. массе

Grill parameters

Grillparameter

Paramètres de  
caisson au GrilПараметры  
приготовления на  
грилле

Table 5

Tabelle 5

Tableau 5

Таблица 5

Meat type Fleischgattung Type de viande Вид мяса	Height Höhe Niveau de gradin Уровень	Grill time, min Grillzeit, min Durée de Gril, min Время, мин	
		1. side // 1. Seite 1. coté // 1. сторона	2. side // 2. Seite 2. coté // 2. сторона
Pork chop // Schweinskotelett Escalope de porc // Свиная котлета	4-5	8-10	6-8
Pork cutlet // Schweineschnitzel Schnitzel de porc // Свиной шницель	3-4	8-10	6-8
Cooked beef // Gekochtes Rindfleisch Boeuf cuit // Отварная говядина	3-4	10-12	6-8
Sausages // Würstchen Saucisses // Колбаски	4-5	8-10	6-8
Shashlik / Schaschlik Chiche-kebab // Шашлыки	4-5	7-8	5-6
Beef steak // Rindersteak Steak de boeuf // Говяжье жаркое	4-5	6-7	5-6
Veal chop // Kalbskotelett Escalope de veau // Котлета из телятины	4-5	8-10	6-8
Veal steak // Kalbssteak Bifteck de veau // Жаркое из телятины	4-5	6-7	5-6
Lamb chop / Lammkotelett Côtelettes d'agneau // Котлета из баранины	4-5	8-10	6-8
Half chicken // halbes Hähnchen Demi poulet // Цыпленок – половина	3-4	25-30	25-30
Fish // Fisch // Poisson // Рыба	4-5	6-7	4-5
Filet // Filet // Filet // Филе	4-5	4-7	6
Trout // Forellen // Truite // Форель	4-5	4-7	6
Toasts // Toasts // Toasts // Тосты	4-5	2-3	2-3
Sandwich // Toasts, belegte Sandwich // Тосты с начинкой	3-4	6-8	

**Note!** The shown parameters apply to roasting on the grid. If you use lidded cookware the temperature is to be set to 200 °C.

**Bemerkung!** Die dargestellten Parameter betreffen das Braten auf dem Rost. Bei der Verwendung von geschlossenen Gefäßen ist die Temperatur auf 200 °C einzustellen.

**Remarque!** Les paramètres indiqués concernent le rôtissage sur la grille. Si vous utilisez des bocaux fermés, la température doit être réglée à 200 °C.

**Примечание!** Приведенные параметры касаются жарения на решетке. В случае применения закрытых емкостей (кастрюль), температуру следует установить на уровне 200 °C.

After the first half of the cooking time the meat should be turned.

Nach der Hälfte der Zeit, die für das Braten vorbestimmt ist, sollte das Fleisch gewendet werden.

Après l'écoulement de la demi-période prédéterminée, la viande doit être retournée.

По истечении половины времени, предназначенного для жаривания, мяso следует переворачивать на другой бок.

It is more advantageous to roast bigger meat shares.

Es ist günstiger, größere Fleischportionen zu braten.

Il est plus avantageux, en terme d'économie d'énergie, de rôtir la viande en grosses pieces.

Более выгодным является жаривание больших порций мяso.

Baste the meat with gravy while roasting.

Während des Bratens das Fleisch mit der Bratensoße begießen.

Arroser la viande avec de la sauce tout en rôtissant.

Во время жарения поливать мяso вытопившимся соусом.

It is advised to place a plate with water on the lowest level under the the grid with the dish and to refill water while preparing. (Don't douse the meat).

Es ist empfohlen, ein Blech mit etwas Wasser auf der niedrigsten Höhe (unter dem Rost mit dem Braten) einzuschieben und während des Bratens das verdampfte Wasser nachzufüllen (nicht das Fleisch begießen).

Il est conseillé de placer une assiette avec de l'eau au niveau le plus bas sous la grille pendant la préparation. (Ne pas enflammer la viande).

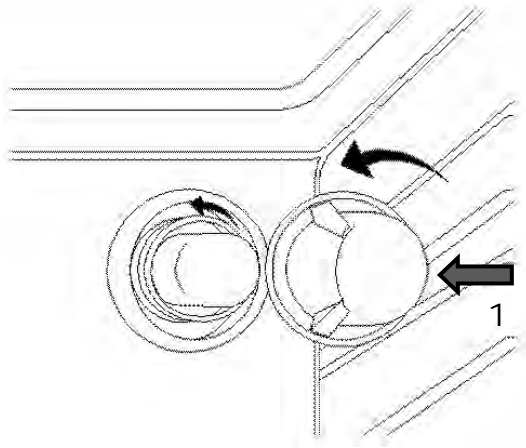
Рекомендуется установка на самом низком уровне (под решеткой с блюдом) противня, содержащего небольшое количество воды, которую пополняют во время жаренья (мяso водой не поливать).

Parameters shown in this chapter concerning baking and roasting are to be corrected corresponding to own experiences.

Die in diesem Kapitel dargestellten Parameter des Backens und Bratens sind aufgrund eigener Erfahrungen zu korrigieren.

Les paramètres indiqués dans ce chapitre concernant la cuisson et rôtissage doivent être corrigés en fonction de vos propres expériences.

Параметры, приведенные в этой главе, касающиеся выпечки и жарения, рекомендуется корректировать, основываясь на собственном опыте.



## PFLEGE UND WARTUNG

**WICHTIG!!!** Als Sicherheitsvorkehrung soll vor jeder Pflege- und Wartungsarbeit des Backofens immer das Stromnetz abgeschaltet werden.

Vergewissern Sie sich, dass das Gerät vor dem Beginn der Reinigung abgekühlt ist.

Reinigen Sie das Gerät nicht, solange es noch heiß ist. Einige Reinigungsmittel produzieren giftige Dämpfe, wenn sie auf eine heiße Oberfläche aufgetragen werden. Nasse Schwämme oder Tücher können die Verbrennungen durch den Dampf verursachen.

### Austausch der Ofenbeleuchtung

Die Ofenbeleuchtung 1 muss folgende Merkmale aufweisen:

- hochtemperaturbeständig bis zu 300 °C.
- Stromversorgung: siehe Anschlusswerte V/Hz auf dem Typenschild.
- Leistung 25 W
- Sockel E 14.

**Achtung!** Das Gerät zuallererst vom Stromnetz trennen.

- Zur Vermeidung von Schadensfällen ist im Ofen ein Geschirrtuch auszubreiten
- Lampenabdeckung aus Glas abschrauben
- Alte Lampe abschrauben und mit einer neuen auswechseln
- Lampenabdeckung wieder anmontieren und Geschirrtuch entfernen
- Das Gerät erneut an das Stromnetz anschließen.

**Achtung!** Benutzen Sie niemals einen Dampfreiniger zum Reinigen des Gerätes. Der Dampf eines Dampfreinigers kann an die spannungsführenden Teile gelangen und einen Kurzschluss verursachen.

## CARE AND ATTENDANCE

**IMPORTANT!!!** As a safety precaution, before care and attendance of the oven, always disconnect the plug from the power socket or the power cable from the oven.

Make sure that the appliance is cool before cleaning. Do not clean the appliance while it is still hot. Some cleaners produce noxious fumes when they apply to a hot surface. Wet clothes or sponges can cause burns from steam.

### Replacement the oven light

The oven light 1 must have these precise features:

- temperature resistance up to 300 °C.
- power supply: see V/Hz indicated on data plate.
- power 25W
- E 14 connection.

**Attention!** First of all disconnect the apparatus from the power supply.

- To prevent damage, place a tea cloth in the oven
- Unscrew the glass cover of the light
- Unscrew the old light bulb and replace it with the new one
- Put back the glass cover and remove the tea cloth
- Connect the appliance to the main electricity supply

**Attention!** Do not use steam cleaning devices to clean this appliance. The steam could reach electrical components and cause a short circuit.

## ENTRETIEN ET MAINTENANCE

**IMPORTANT!!!** Comme précaution de sécurité, avant tout entretien ou maintenance du four, débranchez toujours la fiche de la prise de courant ou du câble d'alimentation du four.

Assurez-vous que l'appareil est froid avant de le nettoyer. Ne nettoyez pas l'appareil lorsqu'il est encore chaud. Certains nettoyants produisent des fumées nocives lorsqu'ils s'appliquent sur une surface chaude. Les vêtements mouillés ou les éponges peuvent au contact du four chaud provoquer de la vapeur causant des brûlures.

### Remplacement de la lampe du four

La lampe du four 1 doit avoir précisément les caractéristiques suivantes:

- a) Résistance à la température jusqu'à 450 °C.
- b) Alimentation: voir V/ Hz indiqué sur la Plaque signalétique.
- c) Puissance 25 W
- d) Connexion de type E 14.

**Attention!** Tout d'abord, débranchez l'appareil de l'alimentation.

- Pour éviter tout dommage, placez un chiffon dans le four
- Dévisser le couvercle en verre de la lampe
- Dévisser l'ancienne ampoule et la remplacer par la nouvelle
- Remettez le couvercle en verre et retirez le chiffon
- Raccorder l'appareil à la source d'alimentation principale

**Attention!** N'utilisez pas de dispositifs de nettoyage à la vapeur pour nettoyer cet appareil. La vapeur peut atteindre des composants électriques et causer un court-circuit.

## ОБСЛУЖИВАНИЕ И УХОД

**ВАЖНО!!!** В качестве меры предосторожности необходимо перед обслуживанием и уходом за духовкой отключать ее от сети.

Перед чисткой убедитесь что устройство не является горячим. При необходимости дайте ему остыть. При контакте с горячей поверхностью чистящие средства могут выделять ядовитые вещества.

### Замена лампы освещения духовки

Освещение духовки 1 должно иметь следующие параметры:

- a) Термостойкость до 300 °C.
- b) Электропитание: параметры подключения В/Гц указаны в заводской табличке
- c) Потребляемая мощность 25 Вт
- d) Цоколь E 14.

**Внимание!** Прежде всего отключить духовку от сети.

- Во избежание повреждений разложите в духовке кухонное полотенце
- Выкрутите стеклянный плафон
- Выкрутите старую лампочку и вкрутите новую
- Вкрутите на место плафон и уберите полотенце
- Подключите духовку к электросети

**Внимание:** Никогда не используйте пароочиститель для очистки устройства, так как его использование может вызвать короткое замыкание.

**Backofen**

Die inneren Wände des Backofens sind mit der hochwertigen und reinigungsfreundlichen Emaille bedeckt. Die sehr glatte Oberfläche wirkt dem Erscheinen der restlichen Verschmutzungen auf den Wänden des Backofens sehr schnell entgegen und kann auch einfach gereinigt werden.

Die antisäurehaltige Eigenschaft dieser Emaille erlaubt eine langfristige qualitativ hohe Ausnutzung ihres Backofens.

Der Backofen ist nach jedem Gebrauch zu reinigen.

**WICHTIG!!!** Als Sicherheitsvorkehrung soll vor jeder Reinigung des Backofens immer das Stromnetz abgeschaltet werden.

Den Backofenraum nur mit lauwarmem Wasser mit ein wenig Geschirrspülmittel reinigen. Nach dem Reinigen soll der Backofenraum mit einem trockenen Lappen abgewischt oder bei geöffneter Tür getrocknet werden.

Zum Reinigen dürfen auf keinen Fall sauren oder alkalischen Substanzen verwendet werden (Zitronensaft, Essig, Salz, usw.). Chlorhaltige Produkte (Bleichmittel usw.) sind ebenfalls unbedingt zu vermeiden, dies gilt vor allem für die Reinigung der emaillierten Wände.

**Oven**

The inner walls of the oven are covered with easy to be cleaned high quality enamel. The very smooth surface counteracts against the appearance of the remaining soiling on the walls of the oven very fast and can be also simply cleaned.

The anti-acid-containing quality of this enamel permits a long-term qualitatively high exploitation of Your oven

The oven is to be cleaned after every use.

**IMPORTANT!!!** As a safety precaution, before cleaning the oven, always disconnect the plug from the power socket or the power cable from the oven.

Clean the oven room only with tepid water and a little bit of washing-up liquid. After washing the oven is to be dried with a dry rag or to be dried with an open door.

Do not use acid or alkaline substances to clean the oven (lemon juice, vinegar, salt, tomatoes etc.). Do not use chlorine based products, acids or abrasive products to clean the painted surfaces of the oven.

## Four

Les parois intérieures du four sont recouvertes d'un émail de haute qualité facile à nettoyer. La surface très lisse empêche l'adhésion de toute matière salissante sur les parois du four et les rendent également facile à nettoyer.

Un autre avantage de cet émail est qu'il est antiacide et permet une exploitation qualitativement élevée de votre four, sur un long terme.

Le four doit être nettoyé après chaque utilisation.

**IMPORTANT!!!** Pour des raisons de sécurité, avant de nettoyer le four, débranchez toujours la fiche de la prise de courant ou du câble d'alimentation du four.

Nettoyez la pièce du four uniquement avec de l'eau tiède et un peu de liquide vaisselle. Après le lavage, le four doit être séché avec un chiffon sec ou séché avec la porte ouverte.

Ne pas utiliser de substances acides ou alcalines pour nettoyer le four (jus de citron, vinaigre, sel, tomates, etc.). Ne pas utiliser de produits à base de chlore, des acides ou des produits abrasifs pour nettoyer les surfaces peintes du four.

## Духовой шкаф

Внутренние стенки духовки покрыты высококачественной легкоочищающейся эмалью. Очень гладкая поверхность противодействует появлению на стенках духовки остаточных загрязнений и очень быстро и просто очищается.

Антикислотное свойство этой эмали позволяет долгосрочно и качественно использовать Вашу духовку.

Чистите духовку после каждого использования.

**ВАЖНО!!!** В качестве меры предосторожности необходимо перед каждой чисткой духовки отключать ее от сети.

Духовой шкаф мойте используя только теплую воду с небольшим количеством жидкости для мытья посуды. После мытья вытрите духовой шкаф насухо или оставьте дверцу открытой для просыхания камеры.

Не применяйте для чистки кислото- или щелочесодержащих веществ (уксус, сок лимона, соль и т.д.). Ни в коем случае не применяйте также хлоросодержащие средства (отбеливающие и т.д.). Особенно это нужно иметь в виду при чистке эмалированных поверхностей духовок.



**Backofen**

Die inneren Wände des Backofens sind mit der hochwertigen und reinigungsfreundlichen Emaille bedeckt. Die sehr glatte Oberfläche wirkt dem Erscheinen der restlichen Verschmutzungen auf den Wänden des Backofens sehr schnell entgegen und kann auch einfach gereinigt werden.

Die antisäurehaltige Eigenschaft dieser Emaille erlaubt eine langfristige qualitativ hohe Ausnutzung ihres Backofens.

Der Backofen ist nach jedem Gebrauch zu reinigen.

**WICHTIG!!!** Als Sicherheitsvorkehrung soll vor jeder Reinigung des Backofens immer das Stromnetz abgeschaltet werden.

Den Backofenraum nur mit lauwarmem Wasser mit ein wenig Geschirrspülmittel reinigen. Nach dem Reinigen soll der Backofenraum mit einem trockenen Lappen abgewischt oder bei geöffneter Tür getrocknet werden.

Zum Reinigen dürfen auf keinen Fall sauren oder alkalischen Substanzen verwendet werden (Zitronensaft, Essig, Salz, usw.). Chlorhaltige Produkte (Bleichmittel usw.) sind ebenfalls unbedingt zu vermeiden, dies gilt vor allem für die Reinigung der emaillierten Wände.

**Oven**

The inner walls of the oven are covered with easy to be cleaned high quality enamel. The very smooth surface counteracts against the appearance of the remaining soiling on the walls of the oven very fast and can be also simply cleaned.

The anti-acid-containing quality of this enamel permits a long-term qualitatively high exploitation of Your oven

The oven is to be cleaned after every use.

**IMPORTANT!!!** As a safety precaution, before cleaning the oven, always disconnect the plug from the power socket or the power cable from the oven.

Clean the oven room only with tepid water and a little bit of washing-up liquid. After washing the oven is to be dried with a dry rag or to be dried with an open door.

Do not use acid or alkaline substances to clean the oven (lemon juice, vinegar, salt, tomatoes etc.). Do not use chlorine based products, acids or abrasive products to clean the painted surfaces of the oven.

## Four

Les parois intérieures du four sont recouvertes d'un émail de haute qualité facile à nettoyer. La surface très lisse empêche l'adhésion de toute matière salissante sur les parois du four et les rendent également facile à nettoyer.

Un autre avantage de cet émail est qu'il est antiacide et permet une exploitation qualitativement élevée de votre four, sur un long terme.

Le four doit être nettoyé après chaque utilisation.

**IMPORTANT!!!** Pour des raisons de sécurité, avant de nettoyer le four, débranchez toujours la fiche de la prise de courant ou du câble d'alimentation du four.

Nettoyez la pièce du four uniquement avec de l'eau tiède et un peu de liquide vaisselle. Après le lavage, le four doit être séché avec un chiffon sec ou séché avec la porte ouverte.

Ne pas utiliser de substances acides ou alcalines pour nettoyer le four (jus de citron, vinaigre, sel, tomates, etc.). Ne pas utiliser de produits à base de chlore, des acides ou des produits abrasifs pour nettoyer les surfaces peintes du four.

## Духовой шкаф

Внутренние стенки духовки покрыты высококачественной легкоочищающейся эмалью. Очень гладкая поверхность противодействует появлению на стенках духовки остаточных загрязнений и очень быстро и просто очищается.

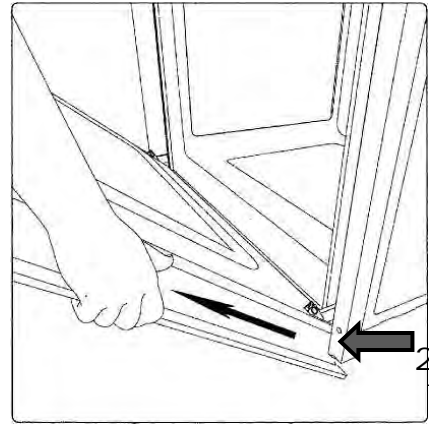
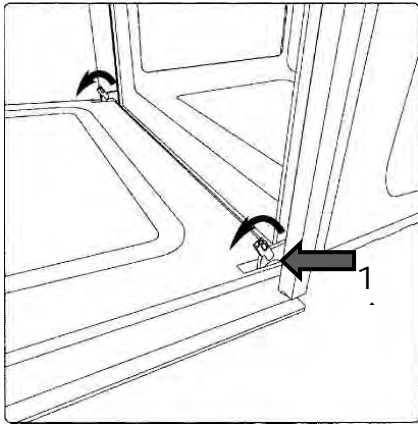
Антикислотное свойство этой эмали позволяет долгосрочно и качественно использовать Вашу духовку.

Чистите духовку после каждого использования.

**ВАЖНО!!!** В качестве меры предосторожности необходимо перед каждой чисткой духовки отключать ее от сети.

Духовой шкаф мойте используя только теплую воду с небольшим количеством жидкости для мытья посуды. После мытья вытрите духовой шкаф насухо или оставьте дверцу открытой для просыхания камеры.

Не применяйте для чистки кислото- или щелочесодержащих веществ (уксус, сок лимона, соль и т.д.). Ни в коем случае не применяйте также хлоросодержащие средства (отбеливающие и т.д.). Особенно это нужно иметь в виду при чистке эмалированных поверхностей духовок.



### Ausbauen der Ofentür

Um einen besseren Zugang zum Backofenraum und zur Reinigung zu schaffen, kann die Backofentür mühelos ausgebaut werden. Dafür sind folgende Schritte vorzunehmen:

- die Tür ganz öffnen;
- die zwei auf Abb. dargestellten Hebel 1 anheben;
- die Tür wieder bis zur ersten, von den zwei zuvor angehobenen Hebeln schließen;
- die Tür nach oben und nach außen anheben und herausnehmen 2.

Um die Tür wieder einzubauen:

- die Scharniere wieder einsetzen und dann die zwei Hebel in Schließstellung bringen.

### Removing the oven door

To get a better access to the oven room and for the cleaning the oven door can be removed easily. To do so, proceed as follows:

- Open the door fully.
- Lift the two levers 1 shown in fig.
- Close the door as far as the first stop (caused by the raised levers).
- Lift the door upwards and outwards to remove it from its mountings 1.

To replace fit the door:

- fit the hinges in their mountings and lower the two levers.

### Retrait de la porte du four

Pour permettre un meilleur accès à la cavité du four pour son nettoyage, la porte du four peut être facilement démonter. Pour ce faire, procédez comme suit:

- ouvrez complètement la porte.
- soulever les deux leviers 1 comme indiqué sur la figure ci-contre.
- fermer la porte jusqu'à la première butée (Causée par les leviers relevés).
- soulever la porte vers le haut et vers l'extérieur pour l'enlever de ses supports 2.

Pour replacer la porte:

- monter les charnières dans leurs supports et abaisser les deux leviers.

### Демонтаж дверцы духовки

Для получения лучшего доступа к духовому шкафу, а также для его очистки, дверца может быть очень легко демонтирована. Для этого необходимо:

- полностью открыть дверцу;
- приподнять два указанных на рисунке рычажка 1;
- прикрыть дверцу до первого касания поднятых рычажков;
- приподняв дверцу, потянуть ее вверх на себя 1.

Чтобы вновь установить дверцу:

- вставить шарниры на прежнее место и защелкнуть рычажки.



## Teleskop

Das System Teleskop 1 (1fach-, 2fach- oder 3fach-Teleskop-Auszug, je nach Modell), mit dem Ihr Herd ausgestattet ist, ermöglicht Ihnen, alle Bleche sowohl zusammen als auch getrennt voneinander und sogar während der Zubereitung eines Gerichtes herauszuschieben. Das System Teleskop ist auf der 4 oberen Ebenen angebracht werden kann.

Diese Konstruktion *Kaiser* unterscheidet sich von den ähnlichen Konstruktionen durch den bequemen und praktischen Zugriff zu jedem Blech und erlaubt Ihnen, das Gebäck auf jedem Blech herauszunehmen und zu kontrollieren, ohne den gesamten Ofen und die Gerichte auf den anderen Blechen abzukühlen.

Die Schienen jedes Bleches halten eine Belastung bis zu 15 kg im vollständig herausgeschobenen Zustand.

Bei der Reinigung des Backofens können die Schienen leicht entfernt werden. Die Konstruktion ist in dem rostfreien Stahl ausgeführt, was die Möglichkeit von Korrosionsbildung ausschließt.

## Telescope

The system Telescope 1 (one, two or three levels depending on your model), which your oven is equipped with, enables you to pull out all griddles together or separated from each other and even while preparing a meal. The system Telescope is installed on the upper 4 levels.

The given construction *Kaiser* differs from similar ones through the comfortable and practical access to every griddle and allows you to take out and check pastry without cooling down the whole oven or food on the other griddles.

The tracks of every griddle resist a loading up to 15 kg in the completely pulled out state.

The track system is easily to be removed to clean the oven. The construction is made of stainless steel, which excludes the possibility of corrosion formation.

## Télescope

Le système Télescope, 1 (un, deux ou trois niveaux selon votre modèle), dont votre four est équipé, vous permet de retirer toutes les grilles ensemble ou séparément les unes après les autres et cela même pendant la préparation d'un repas.

Le design du Telescope de *Kaiser* diffère de ceux des autres constructeurs de par son confort et la facilité d'accéder et de retirer chacune des grilles pour vérifier la pâtisserie sans toutefois refroidir le four entièrement ou les repas en cuisson sur les autres plaques.

Les rails de grille résistent à un chargement de 15 kg au maximum, dans la position de grille complètement retiré du four.

Le système de rails est facile à démonter pour le nettoyage du four. Leur conception en acier inoxydable, exclut toute possibilité de formation de rouille.

## Телескоп

Система **Телескоп** 1 (один, два или три уровня в зависимости от Вашей модели), которым оснащена Ваша духовка, позволяет Вам выдвигать все противни как совместно, так и по отдельности даже во время приготовления блюд. Система **Телескоп** может быть установлена на любой из верхних 4 уровней.

Данная конструкция *Kaiser* отличается от аналогичных удобным и практичным доступом к любому противню и позволяет доставать и контролировать выпечку на любом из них, не охлаждая всю духовку и находящиеся на других противнях блюда.

Направляющие каждого противня надежно удерживают нагруженный весом до 15 кг. противень в полностью выдвинутом состоянии.

При очистке духовки система направляющих легко снимается. Конструкция выполнена из нержавеющей стали, что исключает возможность появления коррозии.

## Periodische Besichtigung

Außer den laufenden Wartungsarbeiten ist der Benutzer zu folgenden Tätigkeiten verpflichtet:

- Periodische Überprüfung und Wartung von Backofenelementen und Baugruppen,
- Nach Ablauf der Garantieperiode jede zwei Jahre den Herd vom Kundendienst durchsehen lassen.
- Beseitigung von entdeckten Störungen.

**Anmerkung!** Alle oben angeführten Einstell- und Nachstelltätigkeiten, sowie Reparaturen müssen durch eine Kundendienststelle oder einen autorisierten Installateur durchgeführt werden.

### WICHTIG!!!

Der Benutzer ist für den einwandfreien Zustand des Geräts und die fachgerechte Benutzung verantwortlich. Wenn der Kundendienst wegen eines Bedienfehlers gerufen wird, ist der Besuch auch während der Garantiezeit kostenpflichtig. Schäden, die durch Nichtbeachtung dieser Bedienungsanleitung verursacht wurden, werden nicht anerkannt.

### Was ist, wenn?

Bei jeder Störung:

- Alle Betriebsfunktionen abschalten,
- Stromversorgung abschalten,
- Die Notwendigkeit der Reparatur melden (Service-Center oder eine andere Organisation, die entsprechende Rechte hat).

Einige einfache Defekte kann der Benutzer selbstständig, entsprechend den Empfehlungen der vorliegenden Bedienungsanleitung, beseitigen.

Bei der Benutzung des Gerätes können manchmal Probleme und Fehler auftreten. Einige geringere Fehler kann der Benutzer eigenständig beheben, indem er die Hinweise befolgt, die in der nachstehenden Tabelle angeführt sind. Bevor Sie sich an den Kundendienst wenden, sind folgende Punkte der Tabelle nacheinander zu überprüfen:

## Alternate inspection

Besides the current maintenance the user is dutybound to the following actions:

- alternate check and maintenance of oven elements and assemblies,
- let the oven be checked by the customer service after expiration of the warranty once in two years.
- Abolishment of noticed errors,

**Note!** All installing and maintenance actions mentioned on the top as well as reparations are to be accomplished by a authorized installer.

### IMPORTANT!!!

The user is responsible for the irreproachable condition and professional use of the unit. If the customer service is called because of an operating mistake, the visit is liable to pay costs in the warranty, too.

Damages, which are caused through not following this instruction, are not approved.

### What to do, if?

Every damage:

- Switch off all oven operating functions
- disconnect the oven from the power supply,
- acquaint the exigence of a reparation (Service-Center or another organisation, which has the corresponding rights).

A few simple defects can be abolished by the user, corresponding to the advices in the present operating instruction.

Problems and mistakes can happen during the usage of the unit. Some remote mistakes the user can abolish on his or her own through following the advices mentioned in the Table below. Befor contacting the customer service the following points are to be checked consecutively:

## Inspection périodique

En plus de la maintenance courante, l'utilisateur doit assurer:

- Vérification et entretien périodiques des éléments et de l'ensemble du four.
- Inspection périodique par le service après-vente une fois tous les deux ans jusqu'à l'expiration de la garantie.
- Réparation des défauts observés.

**Remarque!** Toutes les opérations d'installation et de maintenance mentionnées plus haut, ainsi que les réparations doivent être effectuées par un installateur agréé.

### IMPORTANT!!!

L'utilisateur est responsable du maintien en état de l'appareil et de son utilisation adéquate. Si le service après-vente est appelé en raison d'une erreur de fonctionnement, le coût de visite est également prise en charge par la garantie.

Les dommages causés par le non-respect de cette instruction ne seront pas approuvés.

### Que faire, si?

Tout dommage survient:

- Eteindre tous les modes de fonctionnement de l'appareil
- Débrancher l'appareil de l'alimentation
- Faire connaître votre besoin de réparation (Au Service client ou à toute organisation).

Quelques défauts simples pouvant être corrigés et évités par l'utilisateur, en suivant correctement les instructions de ce manuel d'utilisation.

Des problèmes et des erreurs peuvent survenir lors de l'utilisation de l'appareil. Certaines erreurs lointaines que l'utilisateur peut supprimer de son propre chef en suivant les conseils mentionnés dans le tableau ci-dessous. Avant de contacter le service clientèle, les points suivants doivent être vérifiés de manière consécutive:

## Периодический осмотр

Кроме операций связанных с текущим уходом за плитой, следует:

- производить периодические проверки исправности органов управления и рабочих узлов Духового шкафа,
- после истечения срока гарантии, по крайней мере один раз в два года, следует поручить сервисному центру проведение технического осмотра плиты,
- устранять обнаруженные неисправности.

**Примечание!** Все ремонты и операции по регулировке, должны производиться сервисным центром или монтером, обладающим соответствующей квалификацией.

### ВАЖНО!!!

Пользователь отвечает за безупречное состояние прибора и правильное обслуживание. Если по причине неправильного обслуживания вызывается служба Сервисного Центра, вызов платный, даже при еще действующей гарантии.

Поломки, которые вызваны несоблюдением настоящей Инструкции, не признаются.

### Что делать, если?

В случае любой неисправности, следует:

- отключить все элементы духовки,
- отключить электропитание,
- заявить о необходимости ремонта (в сервисный центр или другую организацию, обладающую соответствующими правами).

Некоторые простые неисправности пользователь может самостоятельно устранять, согласно рекомендациям настоящего руководства.

В период эксплуатации электрического устройства иногда появляются проблемы и неполадки, некоторые из которых потребитель в состоянии удалить самостоятельно при условии соблюдения правил приведенных в таблице ниже. До вызова работника сервисного обслуживания, внимательно прочтите и выполните следующие рекомендации:



Störung	Mögliche Ursache	Hinweise	Error	Possible reason	Advices
<b>Der Ofen funktioniert nicht</b>	Sörung der Elektroversorgung  Unterbrechung der Stromzufuhr	Prüfen der Schutzvorrichtung der häuslichen Leitung. Wenn fehlerhaft - ersetzen  Erneut die aktuelle Zeit auf dem Display einstellen und den Herd in Betrieb nehmen	<b>Oven doesn't work</b>	Disturbance in power supply  Interruption of the stream supply	Check the protection device of your home conduction. If defective - replace  Set the current time on the display again and switch on the oven
<b>Auf dem Display blinken Nullen</b>	Unterbrechung der Stromzufuhr	Erneut die aktuelle Zeit auf dem Display einstellen	<b>Zeros flash on the display</b>	Interruption of the stream supply	Set the current time on the display again
<b>Die Ofenbeleuchtung funktioniert nicht</b>	Sörung der Elektroversorgung  Defekt der Lampe	Prüfen der Schutzvorrichtung der häuslichen Leitung. Wenn fehlerhaft - ersetzen  Prüfen, ob die Lampe der Ofenbeleuchtung intakt ist. Wenn fehlerhaft – ersetzen	<b>The oven light doesn't work</b>	Disturbance in power supply  Defect of the lamp	Check the protection device of your home conduction. If defective - replace  Check if the lamp of the oven light is faultless. If not – replace
<b>Die Kontrolllampchen leuchten nicht</b>	Sörung der Elektroversorgung  Defekt der Lampe	Prüfen der Schutzvorrichtung der häuslichen Leitung. Wenn fehlerhaft - ersetzen  An den Kundendienst wenden	<b>The controlling lights don't glow</b>	Disturbance in power supply  Defect of the lamp	Check the protection device of your home conduction. If defective - replace  Contact the customer service
<b>Die Uhr geht vor oder nach</b>	Zu niedrige Spannung im Netz des Hauses	Die Spannung im Netz prüfen. Falls notwendig - die Spannung stabilisieren	<b>Clock goes forward or later</b>	Too low tension in the net of the house	Check the tension of the conduction. If necessary - stabilise

**WICHTIG!!!**

Wenn trotz der Empfehlungen die Probleme nicht beseitigt werden konnten – wenden Sie sich an den Kundendienst.

**IMPORTANT!!!**

If despite of the recommendation the problems could not be abolished – contact the customer service.

Erreur	Raison possible	Conseils
<b>Le four ne fonctionne pas</b>	Perturbation de l'alimentation électrique  Interruption de l'alimentation électrique	Vérifiez le dispositif de protection de votre conduction à la maison. Si défectueux – remplacer  Refaites le réglage de l'heure actuelle suir l'écran et rallumez le four
<b>Des zéros clignent sur l'écran</b>	Interruption de l'alimentation électrique	Refaites le réglage de l'heure actuelle suir l'écran et rallumez le four
<b>L'éclairage du four ne fonctionne pas</b>	Perturbation de l'alimentation électrique  Défaut de la lampe	Vérifiez le dispositif de protection de votre conduction à la maison. Si défectueux – remplacer  Vérifiez si la lampe du four est er bon état. Si non – remplacer
<b>Les lumières de contrôle ne brillent pas</b>	Perturbation de l'alimentation électrique  Défaut de la lampe	Vérifiez le dispositif de protection de votre conduction à la maison. Si défectueux – remplacer  Vérifiez si la lampe du four est er bon état. Si non – remplacer
<b>L'horloge avance vite ou prend du retard</b>	Tension du secteur trop basse dans la maison	Vérifier la tension du secteur dans votre local. Si nécessaire – stabiliser

**IMPORTANT!!!**

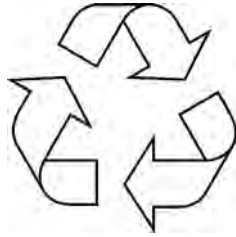
Si malgré les recommandations les problèmes persistent – contactez le service clientèle.

Проблемы	Возможные причины	Решения
<b>Духовка не работает</b>	Нарушение электроснабжения  Перерыв в подаче тока	Проверить предохранители домашней проводки. Неисправные - заменить новыми  Заново установить текущее время на дисплее и включить духовку
<b>На дисплее мигают нули</b>	Перерыв в подаче тока	Заново установить текущее время
<b>Не действует освещение духовки</b>	Нарушение электроснабжения  Дефект лампы	Проверить предохранители домашней проводки. Неисправные - заменить новыми  Проверить исправность лампы освещения духовки. Неисправную заменить
<b>Не горят контрольные лампы</b>	Нарушение электроснабжения  Дефект лампы	Проверить предохранители домашней проводки. Неисправные - заменить новыми  Обратиться в Сервисную службу
<b>Часы спешат или отстают</b>	Низкое напряжение в домашней сети	Проверить напряжение в сети. При необходимости стабилизировать напряжение

**ВАЖНО!!!**

Если несмотря на рекомендации проблему не удалось устранить – обратиться в Сервисную службу.

DE



RU



## UMWELTVERTRÄGLICHKEIT

Als Beitrag zum Umweltschutz wurde die Dokumentation zum diesen Geräts auf einem chlorfrei und gebleichten oder Recycling-Papier gedruckt.

Bei der Herstellung der Verpackung wurde auf die Umweltverträglichkeit Wert gelegt. Die Verpackung kann gesammelt oder recycelt werden, da es sich um ein umweltschonendes Material handelt.

Durch Recycling der Verpackung wird zur Reduzierung des Rohstoffverbrauchs und des Volumens von Industrie- und Hausmüll beigetragen.

### Verpackungsentsorgung

Entsorgen Sie die Transportverpackung möglichst umweltgerecht. Recycling von Verpackungsmaterialien spart die Rohstoffe und verringert die Abfallmenge.

### Entsorgung der Altgeräte

Das Symbol auf dem Produkt oder seiner Verpackung weist darauf hin, dass dieses Produkt kein normaler Haushaltsabfall ist. Es soll an einem Sammelpunkt für das Recycling von elektrischen und elektronischen Geräten abgegeben werden.

Durch Ihren Beitrag zur korrekten Entsorgung dieses Produkts schützen Sie die Umwelt und die Gesundheit Ihrer Mitmenschen. Umwelt und Gesundheit werden durch die falsche Entsorgung gefährdet.

Weitere Informationen über das Recycling dieses Produkts erhalten Sie von Ihrem Rathaus, Ihrer Müllabfuhr oder dem Geschäft, in dem Sie das Produkt gekauft haben.

## RESPECT FOR THE ENVIRONMENT

The documentation provided with this oven has been printed on chlorine free bleached paper or recycled paper to show respect for the environment.

The packaging has also been designed to avoid environmental impact. Packaging material is ecological and can be re-used or recycled.

By recycling the packaging, you will help save raw materials as well as reducing the bulk of domestic and industrial waste.

### Disposing of the packaging

Please dispose of the packaging that came with your appliance in an environmentally friendly way. Recycling in this way saves on resources and cuts down on waste.

### Disposing of old appliances

The symbol on the product or on its packaging indicates that this product may not be treated as household waste. Instead it shall be handed over to the applicable collection point for the recycling of electrical and electronic equipment.

By ensuring this product is disposed of correctly, you will help prevent potential negative consequences for the environment and human health, which could otherwise be caused by inappropriate waste handling of this product.

For more detailed information about recycling of this product, please contact your local city office, your household waste disposal service or the shop where you purchased the product.

## RESPECT DE L'ENVIRONNEMENT

La documentation fournie avec ce four a été imprimée sur du papier blanchi sans chlore ou du papier recyclé par respect pour l'environnement.

L'emballage a également été conçu pour éviter les impacts environnementaux. Le matériau d'emballage est écologique et peut être réutilisé ou recyclé.

En recyclant l'emballage, vous aiderez à économiser les matières premières ainsi que la réduction de la majeure partie des déchets domestiques et industriels.

### Élimination de l'emballage

Veillez disposer de l'emballage fourni avec votre appareil de manière écologique. Le recyclage permet l'économie des ressources et réduit les déchets.

### Disposition d'appareils anciens

Ce symbole sur le produit ou sur son emballage indique que ce produit ne peut pas être traité comme un déchet domestique. Il sera plutôt remis au centre de collecte approprié pour le recyclage des équipements électriques et électroniques.

En vous assurant que ce produit est éliminé correctement, vous aiderez à prévenir les conséquences négatives potentielles pour l'environnement et la santé humaine, qui pourraient survenir suite au traitement inapproprié des déchets de ce produit.

Pour obtenir des informations plus détaillées sur le recyclage de ce produit, veuillez communiquer avec le bureau municipal de votre ville, avec votre service d'élimination des déchets ménagers ou avec le magasin où vous avez acheté le produit.

## ОХРАНА ОКРУЖАЮЩЕЙ СРЕДЫ

В качестве вклада в охрану окружающей среды, вся документация к этому устройству была напечатана на отбеленной, не содержащей хлора или на пригодной ко вторичной переработке бумаге.

При изготовлении упаковки был сделан акцент на соблюдение норм по охране окружающей среды. Она также может быть вторично переработана, поскольку изготовлена из безвредных для окружающей среды материалов.

Возможность переработки упаковочного материала значительно снижает как потребление природно-сырьевых ресурсов, так и образование промышленного и бытового мусора.

### Утилизация упаковки

Утилизируйте упаковку по возможности более экологично.

Вторичная переработка материалов для упаковки экономит сырье и уменьшает количество мусора.

### Утилизация старых приборов

Такой символ на продукте или его упаковке указывает на то, что этот продукт, по приходу в негодность, нельзя рассматривать как обычный домашний мусор, его следует сдать в пункт сбора электрических и электронных устройств, для их вторичной переработки.

Вашим взносом в правильную утилизацию этого продукта Вы защищаете окружающую среду и здоровье Ваших близких. Неправильная утилизация угрожает окружающей среде и здоровью.

Дальнейшие сведения о вторичной переработке этого продукта Вы можете получить в городской администрации, службе вывоза мусора или в магазине, в котором Вы купили этот продукт.

### **GARANTIEBEDINGUNGEN FÜR HAUSHALTSGERÄTE:**

1. Die Garantie für das einwandfreie Funktionieren des Geräts ist für die Dauer von 24 Monaten gültig, gerechnet vom Tag des Kaufes an (es sind jeweils die Rechnung und der Kaufbeleg mit Kauf- und/oder Lieferdatum vorzulegen). Bei Nichtvorlage ist die Reparatur kostenpflichtig.
2. Die Herstellerfirma wird die Reparatur unentgeltlich durchführen, wenn die Werksdefekte innerhalb des Garantiezeitraumes festgestellt werden (z.B. keine angemessene Konstruktion oder Montage, defektes Material und Fehler in der Fertigung).
3. Die entsprechende Garantie ist nur für diejenige Produkte gültig, die nicht zu kommerziellen, sondern ausschließlich zu privaten Zwecken benutzt werden. Andernfalls wird die Garantie ungültig.
4. Die Reparatur wird unentgeltlich (insbesondere Arbeits- sowie Materialkosten und bei Bedarf – auch unter Berücksichtigung der geltenden Gesetzgebung - die Transportkosten) von der zuständigen Kundendienststelle zu Hause beim Kunden oder in einer Werkstatt durchgeführt, wenn die Kundendienststelle ein derartiges Vorgehen für notwendig erachtet.
5. Alle Mängelansprüche werden von der zuständigen Kundendienststelle nur nach einer entsprechenden Qualitätsprüfung des Produktes und nach der Erstellung eines Gutachtens in Betracht gezogen.
6. Der Umtausch des Geräts wird während der Garantielaufzeit nur in dem Fall durchgeführt, wenn die Reparatur gemäß Expertengutachten nicht möglich ist oder das Gerät nach der Durchführung von 3 Reparaturen weiterhin Defekte aufweist.
7. Bei unnötiger oder unberechtigter Beanspruchung des Kundendienstes berechnen wir für unsere Dienstleistung das übliche Zeit- und Wege-Entgelt. Bevor Sie den Kundendienst anfordern, kontrollieren Sie bitte, ob es sich nicht um einen Bedienungsfehler oder eine Ursache handelt, die mit der Funktion des Geräts nichts zu tun hat. Bitte nehmen Sie dann erst Kontakt mit dem zuständigen Service-Center auf.
8. Die Installation des Geräts sollte nur von qualifizierten Fachpersonen durchgeführt werden. Der Kunde ist verpflichtet, den entsprechenden Nachweis hierfür zu erbringen. Andernfalls besteht kein Anspruch auf die Gewährung einer Garantieleistung.
9. Der Umtausch des Geräts wird nur vom Verkäufer durchgeführt.
10. Eine Haftung in Bezug auf entsprechende Garantie wird beschränkt, soweit nichts anderes gesetzlich angeordnet und in den obengenannten Garantieverpflichtungen angegeben ist.

### **GARANTIE GILT NICHT FÜR:**

1. Erzeugnisse, deren Störungen und Fehler verursacht wurden durch: Transportbeschädigungen; falsche Installation; fahrlässige Wartung oder schlechte Pflege; Anschluss an eine falsche Stromspannung; Anwendung von nicht empfohlenen Putz- und Waschmitteln; Missachtung der beiliegenden Gebrauchsanweisung oder wenn das Erzeugnis von unbefugten Personen repariert, umgebaut, bzw. installiert wurde sowie wenn die Seriennummer nicht lesbar ist, entfernt oder geändert wurde.
2. Produkte, die mit nicht beseitigten Mängeln betrieben wurden oder von nicht von uns zugelassenen Servicediensten gewartet wurden.
3. Störungen, die unabhängig vom Hersteller verursacht wurden, so wie: Stromspannungsschwankungen, Naturphänomene und Naturkatastrophen, Feuerbrand, Haus- oder Wildtiere, Insekten usw.
4. Glas- und Keramikoberflächen sowie Außenelemente aus Kunststoff im Falle, wenn der Fehler nach der Unterzeichnung des Abnahmeprotokolls durch den Käufer durch Verschulden des Benutzers aufgetreten ist,
5. Kratzer, Risse und ähnliche äußere mechanische Beschädigungen, die während der Nutzung entstanden sind.
6. Beschädigungen von Elementen, deren Wahrscheinlichkeit erheblich höher ist aufgrund ihrer Nutzung oder welche als Folge des Normalverschleißes entstanden sind (inklusive Betriebsstoffe), darunter fallen Lampen, Filter o. ä. und von Hand bewegte Kunststoffteile.
7. Arbeiten wie Regulierung, Reinigung und weitere Produktpflege, die in der Betriebsanleitung festgelegt sind.
8. Beschädigungen aus anderen Gründen, die durch Verschulden des Käufers entstanden und nicht auf den Hersteller zurückzuführen sind – diese können ausschließlich auf Kosten des Käufers beseitigt werden.

**Die ungeerdeten Geräte sind potenziell gefährlich.  
Der Hersteller übernimmt keine Haftung für Schäden, die durch nicht bestimmungsgemäßen Gebrauch und durch Fehler bei Installation, Betrieb, Verwendung oder Wartung entstanden sind.**

## WARRANTY TERMS FOR HOME APPLIANCES

1. The warranty for a broken part is valid for the full period of 24 months from the day of purchase.
2. The manufacturer only covers the servicing in the event of a manufacturer's fault, such as but not limited to: inappropriate design, faulty installation by technician, defective materials.
3. This warranty applies only to products used for the following purposes: non-commercial, personal, family, residential or household. For anything outside of these purposes, the warranty is only valid for 4 months from the date of the product purchase.
4. Repairs that qualify under this warranty are completely free including the cost of labour and materials, transportation is determined by the relevant Kaiser service centre.
5. Any questions or queries on the quality of the product will be considered only after our service company has examined the product. Conclusions will only be reached based on the outcome of a service report.
6. The product will only be replaced within the warranty period if the service expert concludes that the product cannot be repaired or if the same product requires parts changed three times in total within the warranty period.
7. In case of unnecessary or unjustified demands for customer service, we charge the usual time and transportation fees for our service. Before you contact our customer service, please check whether it's a genuine product defect or rather faulty handling of the device. Please take time to communicate with the relevant Kaiser service center.
8. Installation of the device should only be carried out by qualified professional persons. The customer is required to provide appropriate justification. Otherwise there is no warranty claim.
9. Only the distributor selling the products has the right to replace the defective product with a new one.
10. Liability under this warranty is limited to these above obligations, unless otherwise specified by law.

### WARRANTY IS VOID IF :

1. Our products are being damaged or experience some kind of defect from transport damage, due to incorrect installation by other than trained Kaiser technicians or taking improper care of the products, connecting to the wrong power supply, the use of non-recommended cleaning agents and detergents. Any failure to comply with the instructions for operational use or if the product has been repaired or modified or installed by the customer and the serial number changed or removed will not qualify for the warranty terms.
2. Products being serviced by an unauthorized servicing company will not be valid for warranty.
3. Product failures caused by reasons independent of the manufacturer, such as fluctuations in the power supply, external events such as nature or natural disasters, fire, insects or domestic and wild animals will not qualify for the warranty terms.
4. The glass or ceramic glass on a product is broken or defective after installation. In this case the customer will be held liable.
5. Any damage, scratches, cracks and external mechanical faults have been caused during the operation by the customer.
6. The damage of certain parts has been caused by normal wear and tear such as lamps, filters etc.
7. Other external factors caused damage such as adjusting the products and using inappropriate cleaning products.
8. Any other damage caused by mistake of the user and which is not linked to defects caused by the manufacturer will not qualify for the warranty terms.

**The ungrounded devices are potentially dangerous.  
The manufacturer accepts no liability for damages which have been caused by improper use, incorrect installation, operation, application or maintenance.**

## CONDITIONS DE GARANTIE POUR LES APPAREILS ÉLECTROMÉNAGERS

1. La garantie pour le bon fonctionnement de l'appareil est valable pour une période de 24 mois à compter de la date d'achat (la facture et la preuve d'achat avec la date d'achat et / ou de livraison doivent être présentées). S'il n'est pas présent, la réparation est susceptible de payer.
2. Le fabricant effectuera la réparation gratuitement si les défauts de l'usine sont détectés pendant la période de garantie (par exemple, pas de conception raisonnable, l'assemblage, le matériel défectueux et la fabrication).
3. La garantie correspondante n'est valable que pour les produits qui ne sont pas utilisés à des fins commerciales mais uniquement à des fins privées. Sinon, la garantie devient nulle.
4. La réparation doit être effectuée gratuitement (notamment main-d'œuvre, - frais de matériel et, si nécessaire et compte tenu de la législation applicable - frais de transport) par le service après-vente compétent au consommateur ou dans un atelier si le centre de service estime qu'une telle action est nécessaire.
5. Toute réclamation pour vices doit être examinée par le service après-vente compétent uniquement après un contrôle de qualité correspondant du produit et après la réparation d'un rapport.
6. Le remplacement de l'appareil ne sera effectué que pendant la période de garantie si, selon les rapports d'experts, la réparation n'est pas possible ou si l'appareil continue à présenter des défauts après que 3 réparations ont été effectuées.
7. En cas d'utilisation inutile ou injustifiée du service client, nous facturons pour notre service les frais habituels de temps et de distance. Avant de demander le service, vérifiez s'il ne s'agit pas d'une opération défectueuse ou d'une cause qui n'a rien à voir avec la fonction de l'appareil. Veuillez contacter le centre de service responsable pour le moment.
8. L'installation de l'appareil ne doit être effectuée que par des spécialistes qualifiés. Le client est obligé de fournir une preuve de cela. Sinon, il n'y a pas de droit à l'octroi d'une garantie.
9. L'échange de l'appareil est uniquement effectué par le vendeur.
10. La responsabilité à l'égard de cette garantie est limitée, sauf disposition contraire prévue par la loi et spécifiée dans les obligations de garantie ci-dessus.

### GARANTIE N'EST PAS VALIDE LORSQUE:

1. Produits dont les défauts et les défauts ont été causés par: des dommages de transport; mauvaise installation; entretien négligent ou mauvais soin; Connexion à une tension incorrecte Utilisation d'agents de nettoyage et de lavage non recommandés; Ne pas tenir compte des instructions d'utilisation ci-jointes ou si le produit a été réparé, reconstruit ou installé par des personnes non autorisées et si le numéro de série est illisible, retiré ou modifié.
2. Les produits qui ont été utilisés avec des défauts non résolus ou qui ont été entretenus par des services non approuvés.
3. Perturbations causées par le fabricant, telles que: fluctuations de tension, phénomènes naturels et catastrophes naturelles, feu bactérien, animaux domestiques ou sauvages, insectes, etc.
4. Surfaces en verre et en céramique, ainsi que des éléments extérieurs en plastique, dans le cas où le défaut a été causé par la faute de l'utilisateur, après la signature du certificat d'acceptation par le consommateur.
5. Éraflures, fissures et dommages mécaniques externes similaires causés pendant l'utilisation.
6. Ces dommages aux éléments dont la probabilité est significativement plus élevée en fonction de la nature de leur utilisation ou qui sont apparus en raison de l'usure normale (y compris les fournitures), tels que: lampes, filtres, etc., les pièces en plastique mobiles à la main.
7. Ces types de travaux tels que la réglementation, le nettoyage et la maintenance du produit plus loin spécifié dans les instructions d'utilisation.
8. Ainsi que pour d'autres raisons, qui sont causées par la faute de l'acheteur et ne sont pas dues au fabricant - qui peut être éliminé seulement au détriment de l'acheteur.

**Les appareils non mis à jour sont potentiellement dangereux.**

**Le fabricant décline toute responsabilité pour les dommages causés par une utilisation incorrecte, une installation, un fonctionnement, une application ou une maintenance incorrects.**

## УСЛОВИЯ ГАРАНТИИ

1. Гарантия на исправное действие прибора на территории России действительна на период 12 месяцев со дня покупки прибора (подтверждена оттиском печати пункта розничной продажи и подписью продавца).
2. Фирма-изготовитель обеспечивает безвозмездный ремонт в случае обнаружения в гарантийный период заводских дефектов (несоответствующая конструкция, монтаж, дефектные материалы и исполнение).
3. Данная гарантия распространяется только на изделия используемые в некоммерческих, личных, семейных или домашних целях. В противном случае гарантия не распространяется.
4. Гарантийный ремонт выполняется бесплатно (включая стоимость работ, материалов и, при необходимости и с учетом действующего законодательства, перевозки) уполномоченной сервисной компанией на дому у потребителя или в мастерской, по усмотрению сервисной компании.
5. Любые претензии по качеству изделия рассматриваются только после проверки качества изделия уполномоченной сервисной компанией и при необходимости выдачи последней соответствующего заключения.
6. Обмен прибора на свободный от дефектов в течение гарантийного срока осуществляется только в том случае, если на основании заключения эксперта невозможно произвести ремонт или если после 3-х ремонтов прибор остаётся неисправным.
7. В случае неоправданного использования услуг сервисного обслуживания фирма имеет право требовать за предоставленные услуги возмещения расходов (транспортные расходы, затраченное на работу время). Прежде чем Вы обращаетесь в центр сервисного обслуживания мы рекомендуем Вам проверить, связан ли дефект с ошибкой в обслуживании изделия или с его функциями.
8. На гарантийное обслуживание принимается товар при наличии эксплуатационных документов, пломб производителя или исполнителя на товаре, если это предусмотрено эксплуатационным документом, отсутствия повреждений товара, которые могли вызвать неисправность, при условии соблюдения требований эксплуатационного документа о правилах хранения, ввода в эксплуатацию и использования товара по назначению. В случае выхода товара из строя по вине потребителя (невыполнение правил эксплуатации), отсутствия предусмотренных эксплуатационными документами пломб, гарантийного талона потребитель теряет право на гарантийное обслуживание.
9. Обмен прибора на исправный производит только организация, продавшая товар.
10. Ответственность по настоящей гарантии ограничивается, если иное не определено законом, указанными в настоящем документе обязательствами.

## ГАРАНТИЯ НЕ РАСПРОСТРАНЯЕТСЯ:

1. На изделия, отказы и неисправности которых вызваны транспортными повреждениями, неправильной установкой, небрежным обращением или плохим уходом, подключением к неправильному напряжению питания, использования нерекондованных чистящих и моющих средств, несоблюдением прилагаемой инструкции по эксплуатации или если изделие подвергалось ремонту, конструктивным изменениям или подключалось неуполномоченными лицами, или если удален, неразборчив или изменен серийный номер изделия.
2. На изделия, эксплуатировавшиеся с неустранёнными недостатками или проходившие техническое обслуживание в компаниях, не являющихся нашими уполномоченными сервисными компаниями.
3. На неисправности, которые вызваны независимыми от производителя причинами, такими как: перепады напряжения питания, явления природы и стихийные бедствия, пожар, домашние и дикие животные, насекомые и т.п.
4. На стеклянные и керамические поверхности, а также внешние элементы из пластмасс в случае, если дефект наступил по вине пользователя, после подписания потребителем акта приёмки-сдачи.
5. На царапины, трещины и аналогичные механические внешние повреждения, возникшие в процессе эксплуатации.
6. На такие повреждения деталей, вероятность которых существенно выше обычной по характеру их эксплуатации или которые произошли в результате естественного износа, (включая расходные материалы) таких как: лампы, фильтры и т. п., перемещаемые вручную пластмассовые детали.
7. На такие виды работ как регулировка, чистка и прочий уход за изделием, оговоренный в Инструкции по эксплуатации.
8. А также по другим причинам, возникшим по вине покупателя и не вызванными заводом-изготовителем — могут устраняться исключительно за счёт покупателя.

**Незаземленное оборудование является потенциально опасным.  
Производитель не несет ответственность за ущерб здоровью и собственности если оно вызвано несоблюдением норм установки или использованием неисправного оборудования**



## ГАРАНТІЙНІ УМОВИ

1. Гарантія на справну роботу пристрою є дійсною на період 12 місяців з дня придбання приладу (підтверджена відбитком печатки пункту роздрібної торгівлі ті підписом продавця).
2. Фірма-виробник забезпечує безкоштовний ремонт в разі виявлення у гарантійний період заводського дефекту (невідповідна конструкція, монтаж, дефектні матеріали та виконання).
3. Ця гарантія розповсюджується лише на вироби, що використовуються з некомерційною, особистою, сімейною та побутовою метою. У іншому випадку гарантія не розповсюджується.
4. Гарантійний ремонт виконується безкоштовно (в тому числі вартість робіт, матеріалів та, за необхідності та з урахуванням діючого законодавства, перевезення) уповноваженою сервісною компанією на дому у користувача або у майстерні, за розсудом сервісної компанії.
5. Будь-які претензії щодо якості виробу розглядаються лише після перевірки якості виробу уповноваженою сервісною компанією та за необхідності видачі останньою відповідного висновку.
6. Обмін виробу на вільний від дефектів протягом гарантійного періоду здійснюється лише у тому випадку, якщо на підставі висновку експерта неможливо здійснити ремонт або якщо після 3-х ремонтів прилад залишається несправним.
7. У разі невикористання послуг сервісного обслуговування фірма має право вимагати за надані послуги відшкодування витрат (транспортні витрати, витрачений на роботу час). Перш ніж Ви звертаєтесь в центр сервісного обслуговування ми рекомендуємо Вам перевірити, чи пов'язаний дефект з помилкою в обслуговуванні виробу або з його функціями.
8. На гарантійне обслуговування приймається товар за наявності експлуатаційних документів, пломб виробника або виконавця на товарі, якщо це передбачено експлуатаційним документом, відсутності пошкоджень товару, які могли викликати несправність, за умови дотримання вимог експлуатаційного документа щодо правил зберігання, введення в експлуатацію та використання товару за призначенням. У разі виходу товару з ладу з вини споживача (невиконання правил експлуатації), відсутності передбачених експлуатаційними документами пломб, гарантійного талона споживач втрачає право на гарантійне обслуговування.
9. Обмін приладу на справний здійснює лише Обмін приладу на справний виробляє тільки організація, що продала товар.
10. Відповідальність за цією гарантією обмежується, якщо інше не визначене законом, вказаними в цьому документі зобов'язаннями.

## ГАРАНТІЯ НЕ РОЗПОВСЮДЖУЄТЬСЯ:

1. На вироби, відмови та несправності яких викликані транспортними пошкодженнями, невірним встановленням, недбалим поводженням або поганим доглядом, підключенням до неправильної напруги живлення, використання не рекомендованих чистячих або миючих засобів, недотриманням доданої інструкції з експлуатації або неповноваженими особами був здійснений ремонт виробу або внесені конструктивні зміни до його конструкції чи підключення неповноваженими особами, а також якщо був видалений серійний номер виробу, або серійний номер виробу не розбірливий чи змінений.
2. На вироби, що експлуатувалися з неусуненими недоліками або проходили технічне обслуговування у компаніях, що не є нашими уповноваженими сервісними компаніями.
3. На несправності, що викликані причинами, що не залежать від виробника, такі як: перепади напруги живлення, явища природи та стихійні лиха, результат діяльності домашніх або диких тварин, комах та т.п.
4. На скляні та керамічні поверхні, а також зовнішні елементи з пластмас в разі якщо дефект виник з вини користувача, після підписання ним акту прийому-здачі.
5. На подряпини, тріщини та аналогічні механічні зовнішні пошкодження, що виникли в процесі експлуатації.
6. На такі пошкодження деталей, ймовірність яких значно вища за звичайну за характером їхньої експлуатації або які виникли в результаті природного зносу (в тому числі витратні матеріали), таких як: лампи, фільтри та т.п., а також пластмасові деталі, що переміщуються вручну.
7. На такі ви роботи як регулювання, чистка та інший догляд за виробом, що оговорений в Інструкції з експлуатації.
8. А також з інших причин, що виникли з вини покупця, а не виробника – такі причини мають бути усунені лише за рахунок покупця.

**Незаземлене обладнання є потенційно небезпечним.  
Виробник не несе відповідальності за шкоду, заподіяну здоров'ю та власності, якщо вони спричинені недотриманням норм установки або використанням несправного обладнання.**

**VERKAUFSVERMERK :: PURCHASE MARK :: MARQUE D'ACHAT :: ОТМЕТКА О ПРОДАЖЕ ::  
ВІДМІТКА ЩОДО ПРОДАЖУ**

**PRODUKT :: PRODUCT :: PRODUIT :: ИЗДЕЛИЕ :: ВИРІБ**

Elektroherd • Electric cooker • Cuisinière électrique Электрическая плита • Електрична плита	<input type="checkbox"/>	Kühl- Gefriergerät • Fridge/ Freezer • Réfrigérateur/ Congélateur • Холодильник • Холодильник	<input type="checkbox"/>
Gasherд • Gas cooker • Cuisinière à gaz Газовая плита • Газова плита	<input type="checkbox"/>	Waschmaschine • Washing machine • Machine à laver • Стиральная машина • Пральна машина	<input type="checkbox"/>
Einbaukochfeld • Built-in hob • Table de cuisson • Встраиваемая поверхность • Вбудована поверхня	<input type="checkbox"/>	Geschirrspüler • Dishwasher • Lave-vaisselle Посудомоечная машина • Посудомийна машина	<input type="checkbox"/>
Einbaubackofen • Built-in oven • Four encastrable Встраиваемый духовой шкаф • Вбудована духовка	<input type="checkbox"/>	Abzugshaube • Cooker hood • Hotte Кухонный воздухоочиститель • Кухонний очищувач повітря	<input type="checkbox"/>
Mikrowelle • Microwave • Four micro onde Микроволновая печь • Мікрохвильова піч	<input type="checkbox"/>	Kaffeemaschine • Coffee machine • Machine à café Кофемашина • Кавомашина	<input type="checkbox"/>

**Modell • Model • Modèle • Модель • Модель**.....

**Seriennummer • Serial number • Numéro de série • Заводской № • Заводський №** .....

**Verkäufer • Dealer • Marchand • Название магазина • Назва магазину** .....

**Telefon • Phone • Téléphone • Телефон • Телефон**.....

**Verkaufsdatum • Date of purchase • Date d'achat • Дата продажи • Дата продажу** .....

**INFORMATIONEN ZUR INSTALLATION :: INFORMATION ABOUT INSTALLATION  
INFORMATIONS SUR L'INSTALLATION  
СВЕДЕНИЯ ОБ УСТАНОВКЕ :: ВІДОМОСТІ ЩОДО ВСТАНОВЛЕННЯ**

**Installiert • Installed • Installée**  
**Установлено • Встановлено** .....

**Käufer (Vor- und Nachname) • Purchaser (name, surname) • Acheteur (prénom et nom)**  
**Владелец (фамилия, имя, отчество) • Власник (прізвище, ім'я, по-батькові)** .....

**Anschrift, Telefon • Address, phone • Adresse, téléphone**  
**Адрес, телефон • Адреса, телефон** .....

**Unterschrift des Käufers • Purchaser's signature • Signature de l'acheteur**  
**Подпись владельца • Підпис власника** .....

**Fachperson (Vor- und Nachname) • Expert (name, surname) • Spécialiste (prénom et nom)**  
**Мастер (фамилия, имя, отчество) • Майстер (прізвище, ім'я, по-батькові)** .....

**Installateur • Installer • Installateur**  
**Орг. установщик • Орг. що встановлює** .....

**Unterschrift der Fachperson • Installer's signature • Signature de l'installateur**  
**Подпись мастера • Підпис майстра** .....

Das Gerät ist in einer Originalverpackung verkauft und in meiner Anwesenheit geprüft. Die Bedienungsanleitung wurde mir übergeben. Mit dem Inhalt der Bedienungsanleitung machte ich mir vertraut. Ich habe keine Ansprüche hinsichtlich des allgemeinen Aussehens und der Aufstellung des Gerätes.

The product(s) is sold in their original packaging or tested in my presence. Operating Instructions are supplied and explained. I am satisfied with the appearance and internal features of the product(s).

L'appareil est vendu dans une boîte d'origine et vérifié en ma présence. Le manuel m'a été remis. Je me suis habitué au contenu du manuel. Je n'ai aucune réclamation concernant l'apparence générale et l'installation de l'appareil.

Изделие продано в заводской упаковке или проверено в моем присутствии, Инструкция по эксплуатации получена. С правилами эксплуатации ознакомлен. Претензий по внешнему виду и комплектности не имею. Подтверждаю, что приобрел именно то изделие, которое мне нужно и которое я имел намерение приобрести, исходя из предоставляемого продавцом ассортимента.

Виріб продано в заводській упаковці або перевірено в моїй присутності, Інструкція з експлуатації отримана. З правилами експлуатації ознайомлений. Претензій по зовнішньому вигляду і комплектності не маю. Підтверджую, що придбав саме той виріб, який мені потрібно і яке я мав намір придбати, виходячи з наданого продавцем асортименту.

**Unterschrift des Käufers • Purchaser's signature • Signature de l'acheteur**  
**Подпись покупателя • Підпис покупця**.....

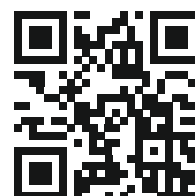
**DE** **ELESCO EUROPA GmbH**  
**The Service Solution Company**  
Langer Acker 35, 30900 Wedemark, Deutschland  
Tel.: +49 (0) 511-5151 3370  
Fax.: +49 (0) 511 5343 0910  
E-Mail: kaiser@elesco-europa.com  
Internet: www.elesco-europa.com



**A** **ESECO**  
**Service Center – Haushaltsgeräte**  
Wienerbergstr. 11/12 A, 1100 Wien, Austria  
Tel.: +43 (0) 1 596 7946  
Fax.: +43 (0) 1 596 7946 15  
E-Mail: office@eseco.at  
Internet: www.eseco.at



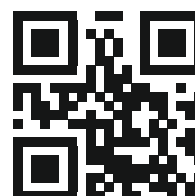
**FR** **SFG**  
**Societe Francaise de Garantie**  
Impasse Evariste Galois CS 30001  
13106 Rousset Cedex France  
Tel.: +33 (0) 488 788 900  
Fax.: +33 (0) 488 785 901  
E-Mail: kaiser@sfg.fr  
Internet: www.sfg.fr



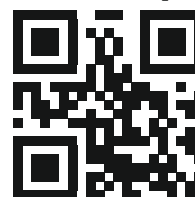
**IT** **USP**  
**Universal Service Provider s.r.l.**  
Via T. Tasso, 5 – 20825 Barlassina – MB-Italy  
Tel.: +39 (0) 02-836 23612  
E-Mail: servicekaiser@uspitaly.it  
Internet: www.uspitaly.it



**NL** **ELESCO EUROPA GmbH**  
Langer Acker 35, 30900 Wedemark, Deutschland  
Tel.: +49 (0) 511 1659 5257  
E-Mail: kaiser-nl@elesco-europa.com  
Internet: www.elesco-europa.com



**RU** **Представительство *Kaiser* в России по сервисному обслуживанию и работе с потребителями**  
Почтовый адрес: 127238, г. Москва, АЯ 46  
Тел.: 8-800-500-69-65, 8 (499) 110-79-23  
E-Mail: service@kaiser.ru  
Internet: http://kaiser.ru



**UA** **Представництво *Kaiser* в Україні по сервісному обслуговуванню та роботі зі споживачами**  
Тел.: (044) 331-50-77, 331-50-78, 496-55-44  
Факс: (044) 391-03-00





## GARANTIEKARTE

(Nr. entspricht der Nummer des Geräts, siehe auf der Rückseite dieser Bedienungsanleitung)  
Die oben angegebenen Garantieverpflichtungen beeinträchtigen nicht die gesetzlichen Verbraucherrechte

**Wir gratulieren Ihnen zur Anschaffung der Haushaltsgeräte von ausgezeichneter Qualität!**

*Bitte machen Sie sich mit der vorliegenden Garantiekarte vertraut und überprüfen, ob sie richtig ausgefüllt und mit dem Stempel des Verkäufers versehen ist. Wenn der Stempel des Verkäufers fehlt und das Verkaufsdatum nicht angegeben ist, dann beginnt die Garantielaufzeit ab dem Datum der Herstellung des Geräts. Bitte überprüfen Sie aufmerksam das Aussehen des Geräts, alle Mängelansprüche bezüglich des Aussehens sind an den zuständigen Verkäufer beim Kauf der Ware zu richten. Bitte bewahren Sie diese Garantiekarte und den Kaufbeleg auf. Bei Fragen über die unvollständige Aufstellung der Einzelteile und den Umtausch des Geräts wenden Sie sich bitte an den Verkäufer.*

**Bei Fragen über das Installieren und die Bedienung des Geräts wenden Sie sich nur an die autorisierten Kundendienststellen. Ausführliche Informationen über die Kundendienststellen, die für die Bedienung und Reparatur der Geräte zuständig sind, finden Sie in der Anlage.**

*Wir behalten uns das Recht vor, die Änderungen in der Konstruktion und in der Herstellungstechnologie der Geräte vorzunehmen. Die Verpflichtungen zu Änderungen oder zu Verbesserungen der vorher hergestellten Geräte bestehen in diesem Fall nicht.*

## WARRANTY CARD

(Nr. indicates the number of the unit, see the back cover of this manual)  
This warranty does not limit statutory rights of consumers

**Congratulations on the purchase of household appliances of excellent quality!**

*Please refer to the warranty card and make sure it has been properly filled in and had a shop stamp. In the absence of the stamp and the date of purchase, warranty period commences from the date of manufacturing of the product. Carefully check the appearance of the product, all claims about the product appearance must be notified to the seller at the time of purchasing. Keep the warranty certificate and the receipt. In the event of the product components incomplete/ missing and or requirement for their replacement, please contact your dealer.*

**For the installation, connection and all matters relating to the maintenance, contact authorized service centres. Details of authorized service and repair service centres are attached in a separate list.**

*We reserve the right to make changes in design or manufacturing technology. Those changes do not entail obligation to update or improve the previously released products.*

## CARTE DE GARANTIE

(Nr. Indique le numéro de l'appareil, voir la couverture arrière de ce manuel)  
Cette garantie ne limite pas les droits statutaires des consommateurs

**Félicitations pour l'achat d'appareils électroménagers d'excellente qualité!**

*S'il vous plaît se référer à la carte de garantie et assurez-vous qu'il a été correctement rempli et avait un timbre de magasin. En l'absence du cachet et de la date d'achat, la période de garantie commence à partir de la date de fabrication du produit. Vérifiez soigneusement l'apparence du produit, toutes les allégations concernant l'apparence du produit doivent être notifiées au vendeur au moment de l'achat. Conservez le certificat de garantie et le reçu. Dans le cas où les composants du produit sont incomplets / manquants et / ou nécessitent leur remplacement, veuillez contacter votre revendeur.*

**Pour l'installation, la connexion et tout ce qui concerne la maintenance, contactez un centre de service agréé. Les détails des centres de service après-vente et de réparation agréés sont joints dans une liste séparée.**

*Nous nous réservons le droit d'apporter des modifications à la conception ou à la technologie de fabrication. Ces changements n'entraînent pas l'obligation de mettre à jour ou d'améliorer les produits précédemment publiés.*

## ГАРАНТИЙНЫЙ ТАЛОН

(№. соответствует номеру аппарата, смотри на задней странице обложки настоящей инструкции)  
Данные гарантийные обязательства не ограничивают определенные законом права потребителей

**Поздравляем Вас с приобретением бытовой техники отличного качества!**

Пожалуйста ознакомьтесь с настоящим гарантийным свидетельством и проследите, чтобы оно было правильно заполнено и имело штамп магазина. При отсутствии штампа и даты продажи гарантийный срок исчисляется с момента изготовления изделия. Тщательно проверьте внешний вид изделия, все претензии по внешнему виду предъявляйте продавцу при принятии товара. Сохраняйте гарантийный талон и чек на проданное изделие. По вопросам неполного комплекта изделия и его замены обращайтесь в торговую организацию.

**Для установки, подключения и по всем вопросам, связанным с техническим обслуживанием, обращаться только в авторизованные сервисные центры. Подробная информация об уполномоченных на обслуживание и ремонт сервисных центрах прилагается отдельным списком.**

Мы сохраняем за собой право вносить изменения в конструкцию или технологию изготовления. Таковые изменения не влекут обязательств по изменению или улучшению ранее выпущенных изделий.

## ГАРАНТІЙНИЙ ТАЛОН

(№ відповідає номер апарата, див. на задній сторінці обкладинки цієї інструкції)

Ці гарантійні зобов'язання не обмежують визначені законом права споживачів

**Вітаємо Вас з придбанням побутової техніки відмінної якості!**

Будь-ласка, ознайомтеся з цим гарантійним свідоцтвом та простежте, щоб воно було правильно заповнене та мало штамп магазину. При відсутності штампу та дати продажу, гарантійний термін визначається з моменту виготовлення виробу. Ретельно перевірте зовнішній вигляд виробу – усі претензії щодо зовнішнього вигляду висловлюйте продавцеві під час прийому товару. Зберігайте гарантійний талон та чек на придбаний виріб. Щодо питань неповного комплекту виробу та його заміни звертайтеся до торгівельної організації.

**Для встановлення та підключення, а також по всіх інших питаннях, пов'язаних з технічним обслуговуванням, необхідно звертатися тільки в авторизовані сервісні центри. Детальна інформація про вповноважених на обслуговування та ремонт сервісних центрів додається окремим списком.**

Ми залишаємо за собою право на внесення змін до конструкції або технології виробництва. Такі зміни не тягнуть за собою зобов'язань щодо зміни або покращення виробів, виготовлених раніше.

# Verringerung der Umweltauswirkungen

## **Informationen zur Verringerung der Umweltauswirkungen beim Kochen sowie zur zerstörungsfreien Demontage**

Für die Ermittlung der Ergebnisse sowie gemäß den Anforderungen an die Kennzeichnung in Bezug auf den Energieverbrauch und in Bezug auf die Anforderungen an das Ökodesign wurden folgende Berechnungs- und Messmethoden angewandt: Richtlinien des Europäischen Parlaments und des Rates – Verordnung (EU) Nr. 65/2014 und Nr. 66/2014.

**EN 50564:2011** - Elektrische und elektronische Haushalts- und Bürogeräte - Messung niedriger Leistungsaufnahmen.

## **Informationen zur Verringerung der Umweltauswirkung (z. B. des Energieverbrauchs) beim Kochen nach Anhang I, Nr. 2 der Verordnung (EU) Nr. 66/2014 im Hinblick auf die Festlegung von Anforderungen an die umweltgerechte Gestaltung von Haushaltsbacköfen, Kochmulden und Dunstabzugshauben.**

- Benutzen Sie Backformen und -bleche mit dunklen und matten Oberflächen, weil sie die Wärme besser leiten
- Öffnen Sie die Backofentür während des Garvorgangs nur, wenn es nötig ist
- Heizen Sie den Garraum nur vor, wenn es gemäß Rezept nötig ist
- Wählen Sie bei Gartemperaturen immer die niedrigste empfohlene Temperatur
- Schalten Sie den Backofen kurz vor dem Ende der Garzeit auf Minimaltemperatur, um die Restwärme zu nutzen
- Um die Energieeffizienz zu gewährleisten, schalten Sie bei Nichtgebrauch des Backofens alle Tasten (Temperatur, Innenbeleuchtung und Programm) auf „0/Aus“
- Entfernen Sie Verschmutzungen sofort, sonst kann sich der Reinigungsaufwand erhöhen
- Verwenden Sie zum Reinigen des Backofens biologische Reiniger

## **Informationen an professionelle Nutzer zur Demontage nach Anhang I, Nr. 2 der Verordnung (EU) Nr. 66/2014**

### **Informationen zur zerstörungsfreien Demontage zu Wartungszwecken**

- Eine Demontage zu Wartungszwecken kann nur für die Backofentür durchgeführt werden (siehe Kapitel „**Ausbauen der Backofentür**“ S.71).
- Eine Demontage zu Wartungszwecken ist nicht vorgesehen.
- Für die Reparatur und den Austausch von defekten Teilen, wenden Sie sich bitte an den Kundendienst.
- Akkumulatoren sind nicht enthalten.

### **Informationen zur Demontage in Bezug auf Recycling, Rückgewinnung und Entsorgung am Ende der Lebensdauer des Gerätes.**

- Die Demontage bei Geräten mit Gasanschluss darf nur von einem konzessionierten Gas- und Wasserinstallateur vorgenommen werden
- Die Demontage bei Geräten mit Elektroanschluss sollte durch einen konzessionierten Elektroinstallateur vorgenommen werden.

### **Für das Recycling und die Rückgewinnung von Ressourcen geben Sie das Gerät an:**

- eine kommunale Sammelstelle der öffentlich-rechtlichen Entsorgungsträger
- einen herstellereigenen Entsorgungsbetrieb, der ein Rücknahmesystem anbietet
- einen ortsansässigen Elektrohändler, der freiwillig Elektrogeräte zurücknimmt.

**Die Angaben zum Energieeffizienzindex je Garraum, zur Masse des Gerätes, zur Anzahl der Garräume, zur Wärmequelle je Garraum und zum Volumen je Garraum entnehmen Sie bitte dem der Gebrauchsanweisung beigefügten Datenblatt.**

# **Reduction of environmental impact**

**Information on reducing the environmental impact from cooking and non-destructive disassembly.**

**The following calculation and measurement methods were used to determine the results and in accordance with the requirements for labeling in terms of energy consumption and in terms of ecodesign requirements: Directives of the European Parliament and of the Council - Regulation (EU) No. 65/2014 and No. 66/2014.**

**EN 50564:2011** - Electrical and electronic household and office equipment - Measurement of low power consumption.

**Information on reducing the environmental impact (e.g. energy consumption) from cooking in accordance with Annex I, No. 2 of Regulation (EU) No. 66/2014 with a regard to setting ecodesign requirements for household ovens, hobs and cooker hoods.**

- Use baking pans and trays with dark and matte surfaces, because they conduct heat better
- Open the oven door during cooking only when necessary
- Preheat the cooking chamber only when necessary according to the recipe
- Always select the lowest recommended temperature for cooking temperatures
- Switch the oven to minimum temperature shortly before the end of the cooking time to use the residual heat
- To ensure energy efficiency, switch all buttons (temperature, interior light and program) to "0/Off" when the oven is not in use
- Remove any soiling immediately, otherwise the cleaning effort may increase
- Use biological cleaners to clean the oven

**Information for professional users for dismantling according to Annex I, No. 2 of Regulation (EU) No. 66/2014**

**Information on non-destructive disassembly for maintenance purposes**

- Disassembly for maintenance purposes can only be performed for the oven door (see chapter "**Disassembling the oven door**" p.71).
- Disassembly for maintenance purposes is not foreseen.
- For repair and replacement of defective parts, please contact the customer service.
- Accumulators are not included.

**Disassembly information related to recycling, recovery and disposal at the end of the life of the device.**

- Dismantling of devices with gas connection may only be carried out by a licensed gas and water installer.
- Dismantling of devices with electrical connection should be performed by a licensed electrician.

**For recycling and resource recovery, specify the device:**

- municipal collection point run by the public waste disposal authorities
- manufacturer's own waste disposal company that offers a take-back system
- local electrical retailer who voluntarily takes back electrical equipment.

**For information on the energy efficiency index for each oven compartment, the dimensions of the appliance, the number of oven compartments, the heat source per oven compartment and the volume per oven compartment please refer to the data sheet, attached to the user manual.**



## EG-Konformitätserklärung / *EG Declaration of Conformity*

**Hersteller / *Manufacturer:*** OLAN-Haushaltsgeräte e.K.

**Adresse / *Address:*** Eichborndamm 277  
13437 Berlin  
Germany

Hiermit wird bestätigt, dass alle El. Backöfen  
*This is to confirm that all electro ovens*

**Marke / *Brand:***

***Kaiser***

**Typ/ *Type:*** EH 63...\*

... = Laufnummer des Modelles / *model number*

\* = Farbe / *colour*

den Vorschriften der Europäischen Richtlinien entsprechen.  
*comply with the regulations of the European Directives.*

Die Übereinstimmung des bezeichneten Produktes mit:  
*The conformity of the designated product with:*

- den Vorschriften der Europäischen Richtlinien **2014/35/EU**: LVD (Low Voltage Directive) und **CE 2014/30/EU**: EMC (Electromagnetic Compatibility);

*the regulations of the European Directives 2014/35/EU: LVD (Low Voltage Directive) and CE2014/30/EU: EMC (Electromagnetic Compatibility);*

- der Verordnung (EU) **Nr. 65/2014** der Kommission vom 1. Oktober 2013 zur Ergänzung der Richtlinie 2010/30/EU des Europäischen Parlaments und des Rates im Hinblick auf die Energieverbrauchskennzeichnung von Haushaltsbacköfen und Dunstabzugshauben;

*Commission Regulation (EU) No 65/2014 of 1. October 2013 supplementing Directive 2010/30/EU of the European Parliament and of the Council with regard to the energy labelling of domestic ovens and range hoods;*

- der Verordnung (EU) **Nr. 66/2014** der Kommission vom 14. Januar 2014 zur Durchführung der Richtlinie 2009/125/EG des Europäischen Parlaments und des Rates im Hinblick auf die Festlegung von Anforderungen an die umweltgerechte Gestaltung von Haushaltsbacköfen, Kochmulden und Dunstabzugshauben;

*Commission Regulation (EU) No 66/2014 of 14. January 2014 implementing Directive 2009/125/EC of the European Parliament and of the Council with regard to ecodesign requirements for domestic ovens, hobs and range hoods;*

wird durch die vollständige Einhaltung folgender harmonisierter Europäischen Normen nachgewiesen:

*is demonstrated by full compliance with the following European standards:*

EN 60335-1:2012+A11+A13+A1+A14+A2
EN 60335-2-6:2015
EN 62233:2008
EN 55014-1:2017
EN 55014-2:2015
EN IEC 61000 - 3- 2:2019
EN 61000 - 3- 3:2013+A1
CISPR 14-1:2016
CISPR 14-2:2015
IEC 61000-3-2:2018
IEC 61000-3-3:2013+A1

Berlin, 12.11.2021

N. Liskovoj  
Abteilungsleiter/ *Department Manager*

---

Die Herstellerfirma übernimmt keinerlei Verantwortung für die eventuellen Irrtümer und Druckfehler und behält sich das Recht vor ohne Ankündigung im Design und bei der Einrichtung die notwendigen Änderungen, die keinen negativen Einfluss auf die Qualität und Produkteigenschaften haben, vorzunehmen.

---

The manufacturer declines all responsibility for possible mistakes and typing errors and reserves the right to make in design and construction of our own products those changes which do not touch negative influence upon the qualities and properties without a preliminary notification.

---

Le fabricant décline toute responsabilité pour d'éventuelles erreurs et fautes de frappe et se réserve le droit de faire dans la conception et la construction de nos propres produits ces changements qui ne modifient pas l'influence négative sur les qualités et propriétés sans notification préalable.

---

Фирма-изготовитель не несет ответственности за возможные ошибки и опечатки и сохраняет за собой право без предварительного уведомления вносить в дизайн и устройство необходимые изменения, не оказывающие негативного влияния на качества и свойства товара.

---

Фірма – виробник не несе відповідальності за можливі помилки і зберігає за собою право без попереднього повідомлення вносити в дизайн и прилад необхідні зміни, які не надають негативного впливу на якість та властивості товару





**OLAN-Haushaltsgeräte • Berlin • Germany**  
**[www.kaiser-olan.de](http://www.kaiser-olan.de)**

