



Гриль САЛАМАНДРА AIRHOT

Модель: SGE-460, SGE-600

Инструкция по эксплуатации и техническому обслуживанию



Храните руководство по эксплуатации в течение жизненного цикла устройства

Все технические и эксплуатационные характеристики, габаритные размеры и расчетные характеристики, представленные в настоящем Руководстве, могут быть изменены без предварительного уведомления.

Грили саламандра SGE-460, SGE-600 разработаны на основе преимуществ зарубежной продукции. Они обладают большим количеством преимуществ – обновленным дизайном, продуманной структурой, просты в эксплуатации, обладают быстрым нагревом и компактными размерами.

1. Технические характеристики:

Модель	Напряжение (В)	Мощность (кВт)	Частота (Гц)	Габаритные размеры (мм)
SGE-600	220	3,7	50	600 × 515 × 530
SGE-460	220	2,8	50	450 × 515 × 530

2. Транспортировка и хранение.

При транспортировке будьте осторожны, чтобы не подвергать оборудование воздействию сильных вибраций и не сталкивать его с чем-либо еще, не оставляйте оборудование на открытом воздухе или под прямыми солнечными лучами в течение длительного времени. Если это неизбежно, старайтесь предотвратить попадание оборудования под дождь и намокания, храните установку в хорошо проветриваемых помещениях в не агрессивных воздушных средах, не переворачивайте оборудование вверх дном.

3. Примечания и требования к окружающей среде при эксплуатации.

а. Оборудование должно быть установлено на устойчивой поверхности. Расстояние до ближайших огнеупорных предметов слева и справа должно составлять не менее 10 см, а с задней стороны - должно быть не менее 20 см.

б. Перед использованием пользователь должен установить устройство первичного отключения и дифференциальную защиту, размыкающий контакт которой составляет не менее 3 мм, в основной выключатель питания. Никакие другие объекты не могут быть расположены вблизи выключателя для его безопасной эксплуатации.

в. Напряжение питания электросети должно быть таким же, как и указанное на табличке установки, разница не может превышать $\pm 10\%$.

г. Заземляющий провод оборудования (желто-зеленый провод), который выходит из установки вместе с кабелем питания, должен быть соединен с проводом заземления, который корректно установлен в электросети пользователя.

д. Эквипотенциальная схема заземления устанавливается с задней стороны установки. Для обеспечения безопасной работы для заземления может быть использован медный провод с площадью сечения не менее 2.5мм^2

Внимание: Строго запрещается проводить заземление оборудования на различные трубы, такие как водопровод, газопровод, трубы теплого воздуха и так далее, в противном случае могут возникнуть серьезные последствия.

е. Если шнур питания поврежден, он должен быть заменен на модель «YCW» или «YZW» с защитой от масла, которая обладает теми же характеристиками, что и

поврежденный кабель, и проводом заземления желто-зеленого цвета

ж. Все подключения электрических проводов к установке должны выполняться квалифицированным электриком.

з. Данное оборудование не предназначено для использования больными людьми, людьми с расстройствами рассудка, не отвечающими за свои поступки, или психически неуравновешенными людьми, а также детьми, кроме случаев, когда обеспечивается надлежащее руководство и помощь лицами, которые несут ответственность за безопасность детей. Следите за детьми и не позволяйте им играть вблизи оборудования.

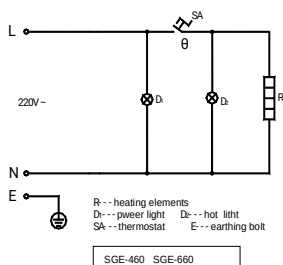
и. Также необходимо принять меры для предотвращения падения оборудования, если оно установлено на какие-либо столы или полки.

4. Функционирование:

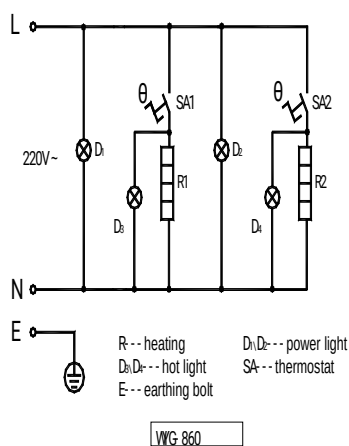
а. нагревательные элементы оборудованы устройством для их перемещения, так что вы можете перемещать их вертикально для настройки необходимой дистанции между нагревательными элементами и продукцией (нагревательные элементы могут быть перемещены в любую доступную позицию).

б. Подключите питание, при этом загорится индикатор питания. Установите ручку термостата на необходимую температуру, при этом загорится индикатор нагрева, показывая, что нагревательные элементы работают. При повышении температуры до заданного уровня, термостат автоматически отключает питание, и индикатор нагрева гаснет, индикатор питания горит. Это означает, что нагрев прекращается. Когда температура опускается ниже, термостат автоматически включает питание, индикатор нагрева загорается, индикатор питания гаснет. Это означает, что нагревательные элементы снова работают, и температура увеличивается. В этом цикле, температура поддерживается в заданном температурном диапазоне.

5. Электрическая схема:



Heating elements – нагревательные элементы;
 Power light – индикатор питания;
 Thermostat – термостат;
 Hot light – индикатор нагрева;
 Earthing bolt – болт для заземления.



Heating– нагревательные элементы;
 Power light – индикаторы питания;
 Thermostat – термостат;
 Hot light – индикаторы нагрева;
 Earthing bolt – болт для заземления.

6. Очистка оборудования и периодическое обслуживание:

- (1) Перед чисткой необходимо отключить выключатели;
- (2) Каждый день после завершения работы вы должны очищать поверхности оборудования с помощью влажного полотенца с использованием не агрессивных моющих средств. Никогда не производите очистку оборудования водой непосредственно.

Внимание: Для очистки оборудования не используйте парогенератор.