



# Терморегулятор LumiSmart 25

ПАСПОРТ  
РУКОВОДСТВО ПОЛЬЗОВАТЕЛЯ  
РЭА.00132.01 П

EAC

## СОДЕРЖАНИЕ:

Введение .....	3
Специальные возможности. Функция «открытое окно» .....	3
Органы управления и индикация .....	4
Регулирование температуры поддержания .....	5
Инструкция по установке терморегулятора LumiSmart 25.....	6
Комплект поставки.....	6
Монтаж и подключение .....	6
Монтаж датчика температуры пола.....	8
Монтаж терморегулятора .....	9
Установка терморегулятора .....	11
Технические характеристики .....	16
Транспортировка и хранение .....	17
Меры безопасности .....	17
Гарантийные обязательства .....	18
Гарантийный талон.....	20

## ВНИМАНИЕ!

**Перед началом монтажа внимательно ознакомьтесь с данной инструкцией.**

## **ВВЕДЕНИЕ**

Терморегулятор LumiSmart предназначен для управления электрическими системами обогрева помещений. Терморегулятор поддерживает комфортную температуру обогреваемой поверхности и обеспечивает рациональный расход электроэнергии. Терморегулятор позволяет управлять обогревом по одному из двух датчиков: выносного датчика пола (входит в комплект поставки) или встроенного датчика воздуха (включается если не подключён датчик пола).

Терморегулятор может осуществлять управление водяными теплыми полами при использовании термоголовки нормально закрытого типа с управлением 220 В (рис. 5 на стр. 11).

Терморегулятор монтируется в стену в непосредственной близости от установочных проводов нагревательного кабеля (раздел «Монтаж датчика температуры пола» на стр. 8).

## **СПЕЦИАЛЬНЫЕ ВОЗМОЖНОСТИ. ФУНКЦИЯ «ОТКРЫТОЕ ОКНО»**

Терморегулятор постоянно отслеживает температуру воздуха в помещении.

Если в течение 5 минут температура понизилась более чем на 3 °С, терморегулятор принудительно выключает обогрев на 30 минут (индикаторное кольцо при этом горит синим цветом, см. индикацию на стр. 5).

# ОРГАНЫ УПРАВЛЕНИЯ И ИНДИКАЦИЯ

Для управления терморегулятором используются кнопка включения и поворотное кольцо.

1. Кнопка включения;
2. Шкала температуры
3. Кольцо регулировки температуры

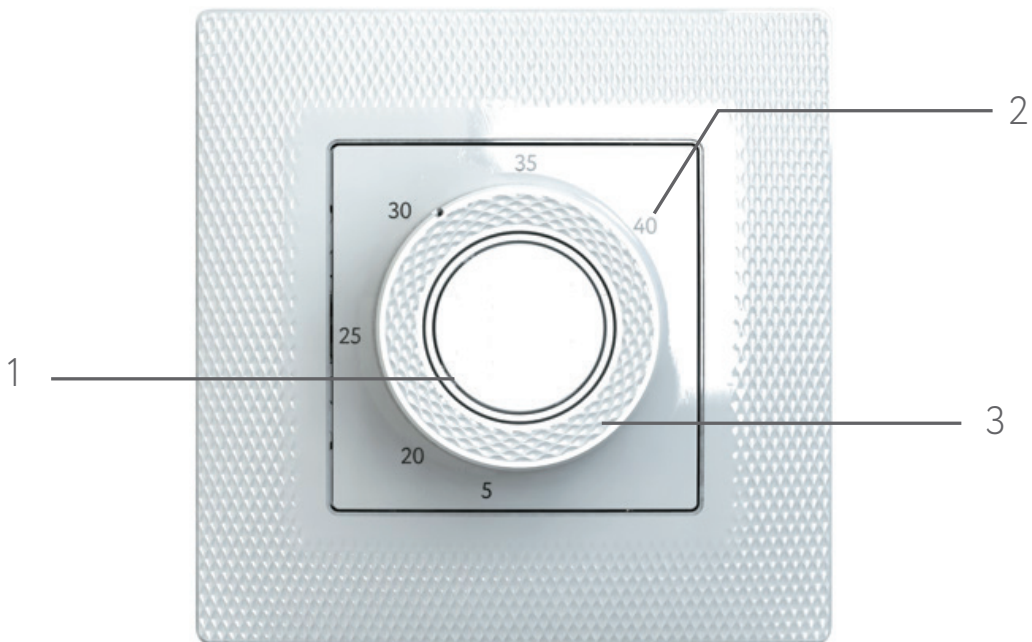


Рис. 1

## Регулирование температуры поддержания

Для регулирования температуры поддержания, необходимо установить при помощи кольца регулировки нужную температуру. Терморегулятор будет поддерживать её выключая обогрев при перегреве на 1 градус и включая при остывании на 1 градус.

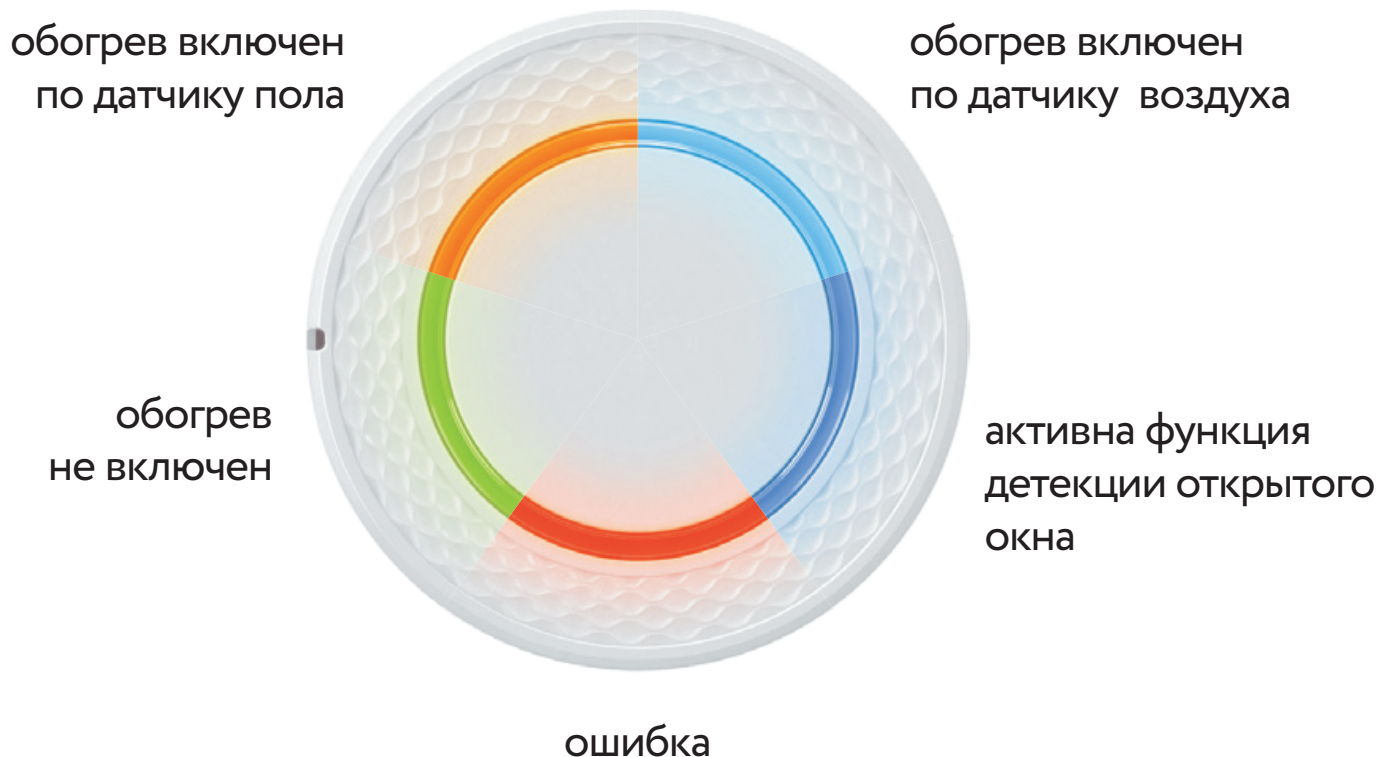


Рис. 2

# ИНСТРУКЦИЯ ПО УСТАНОВКЕ ТЕРМОРЕГУЛЯТОРА LUMISMART 25

## Комплект поставки

1. Терморегулятор LumiSmart 25 – 1 шт
2. Датчик температуры пола с установочным проводом (длина – 2 м ± 10%) – 1 шт
3. Рамка декоративная – 1 шт
4. Рамка переходная – 1 шт
5. Паспорт.
6. Упаковочная коробка

## Монтаж и подключение

Перечень инструмента и материалов, необходимых для монтажа:

1. Гофрированная пластиковая трубка диаметром не менее 16 мм (длина зависит от места установки терморегулятора)
2. Стандартная пластиковая монтажная коробка
3. Внешний клеммный соединитель для линии заземления
4. Шлицевая отвертка, крестовая отвёртка
5. Индикатор фазы сетевого напряжения

## **ВАЖНО!**

Схему подключения и указания по монтажу прибора смотрите в пункте «Монтаж и подключение» настоящей инструкции.

Мы рекомендуем при монтаже терморегулятора и системы обогрева воспользоваться услугами квалифицированных специалистов. Электрическое соединение и подключение к электросети должен выполнять профессиональный электрик.

Инструкция по установке и схема подключения не заменяет профессиональной подготовки монтажника прибора.

На неисправности прибора, возникшие вследствие механического повреждения, неправильного монтажа или эксплуатации в целях и условиях, не предусмотренных инструкцией по установке и эксплуатации прибора, гарантия производителя не распространяется.

## **ВАЖНО!**

Обесточьте проводку перед подключением терморегулятора или его отключением для проверки или замены. Электрические соединения и подключение прибора к сети должен выполнять квалифицированный электрик.

## Монтаж датчика температуры пола

Датчик температуры размещается в гофрированную пластиковую трубку.

Торец трубки закрывается герметичной заглушкой, предотвращающей попадание внутрь раствора для крепления плитки или цементного раствора при устройстве теплого пола.

Гофрированная трубка с датчиком внутри располагается на уровне нагревательного кабеля, между его витками, на равном удалении от них (рис. 3). Другой конец трубки с установочным проводом

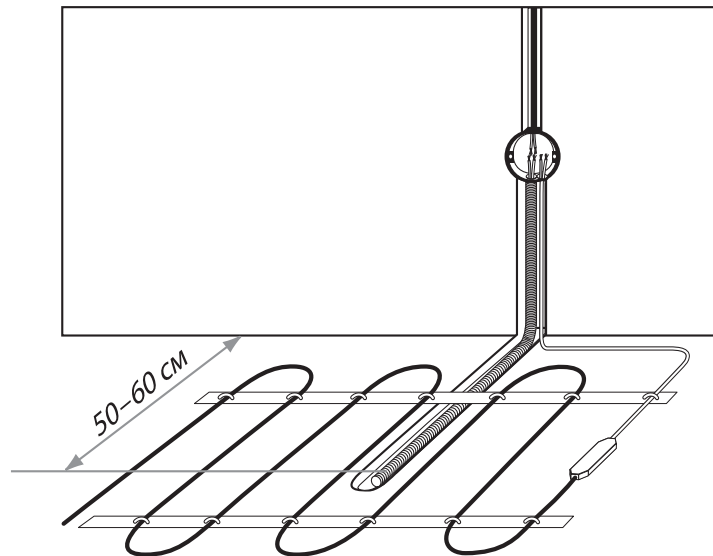


Рис. 3



датчика температуры внутри укладывается в подготовленную в полу канавку (штробу) и подводится к месту установки терморегулятора или распаечной коробки.

Излишки трубки и установочного провода обрезаются по месту.

## **ВАЖНО!**

Монтаж датчика температуры пола производится на этапе установки нагревательного мата, секции или пленки. Терморегулятор устанавливается в конце монтажа теплого пола.

### **Монтаж терморегулятора**

#### Подготовка электрических соединений

Установите монтажную коробку или распаечную коробку (если используется).

Подведите к ней провода питания, установочные провода нагревательного мата или секции и установочный провод датчика температуры пола.

Подайте напряжение на провод питания. Индикатором определите фазовый и нулевой провода и отметьте их.

Все провода подключаются к клеммным контактам прибора с винтовым креплением.

Датчик температуры подключается к клеммам 1 и 2 (полярность при этом не имеет значения). Напряжение питания (переменное 220 В) подается на клеммы 5 и 6, причем фаза (определяемая индикатором) – на клемму 6, а нуль – на клемму 5.

Выводы нагревательной секции или мата подключаются к клеммам 3 и 4; вывод экранирующей оплетки (желто-зеленый провод) – к линии защитного заземления (РЕ) через внешний клеммный контакт (не входит в комплект поставки) (рис. 4).

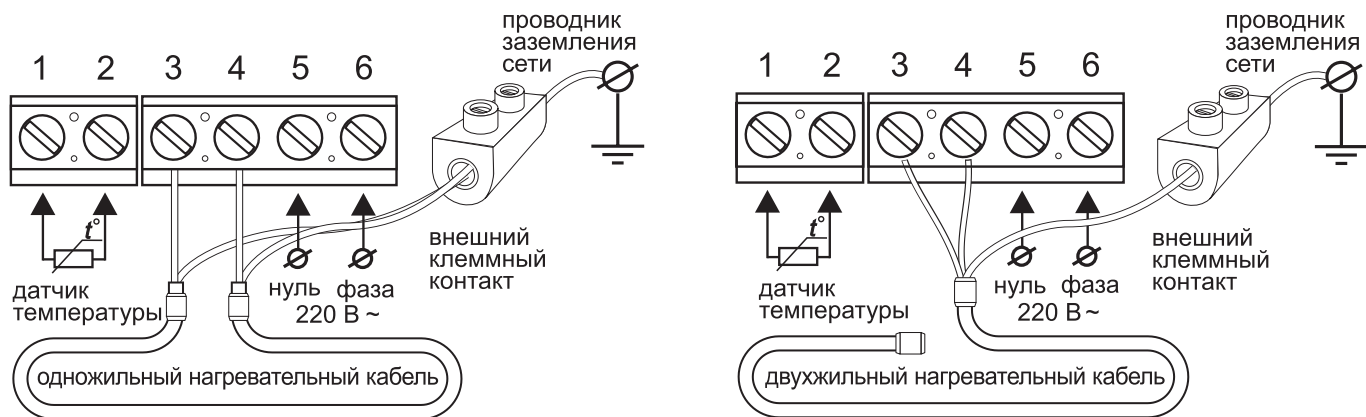


Рис. 4

Схема подключения термостатической головки к терморегулятору для управления водяными системами обогрева.

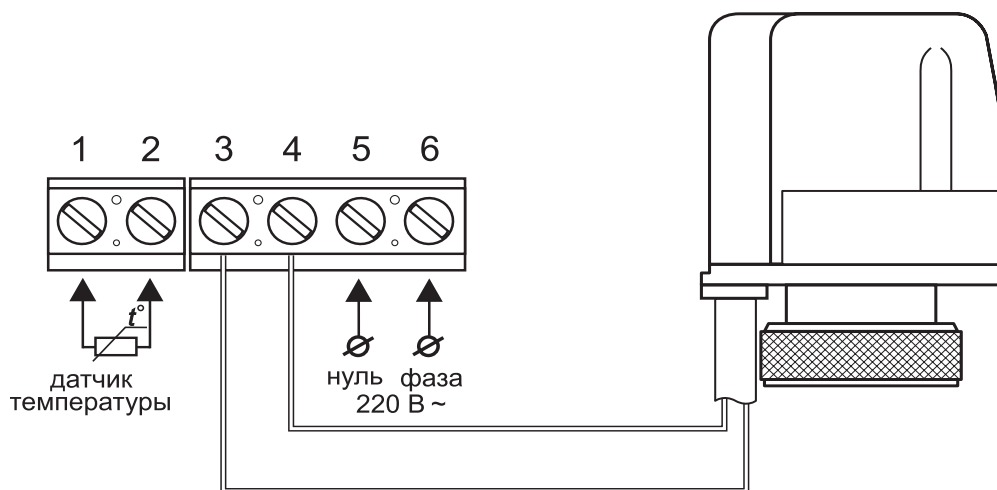


Рис. 5.

## Установка терморегулятора

Монтаж терморегулятора с использованием рамки Schneider Electric или рамки входящей в комплект

1. Выполните подключение согласно рис. 4.
2. Установите заднюю крышку терморегулятора в распаечную коробку и зафиксируйте как минимум двумя винтами.
3. Установите декоративную рамку из комплекта (рис. 6а).

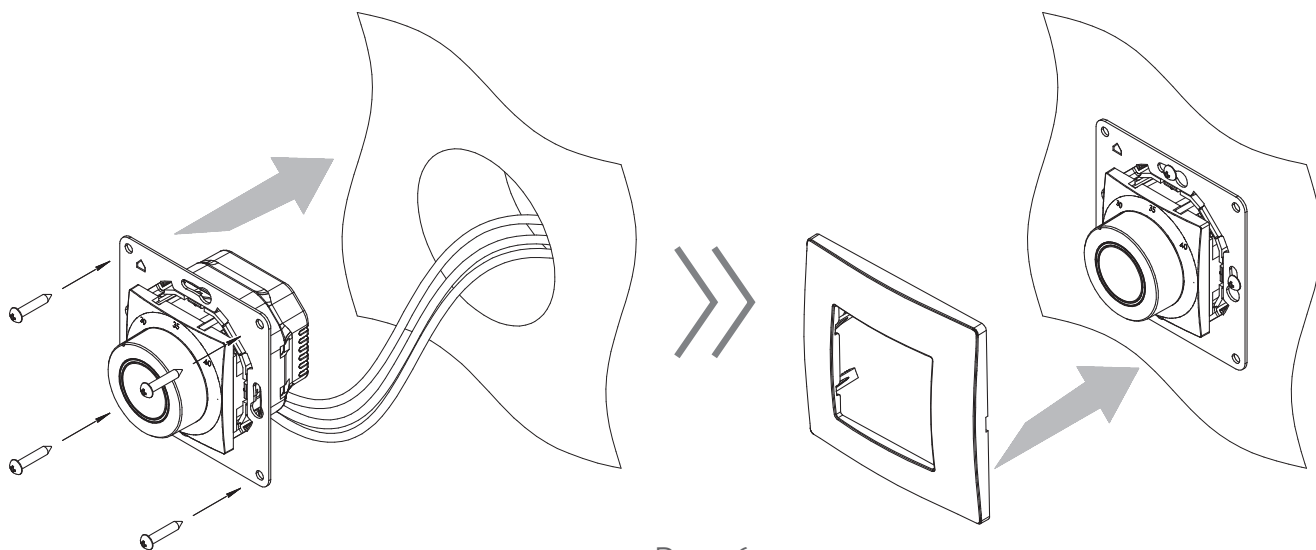


Рис. 6а

### Демонтаж терморегулятора

1. Снимите рамку с помощью шлицевой отвёртки.
2. Демонтируйте терморегулятор (рис. 6б).

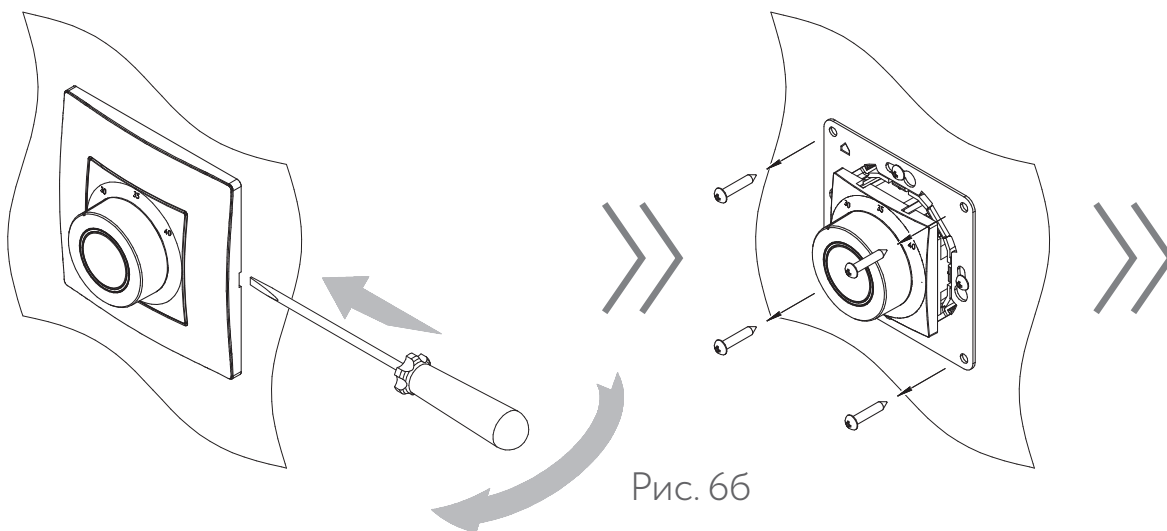


Рис. 6б

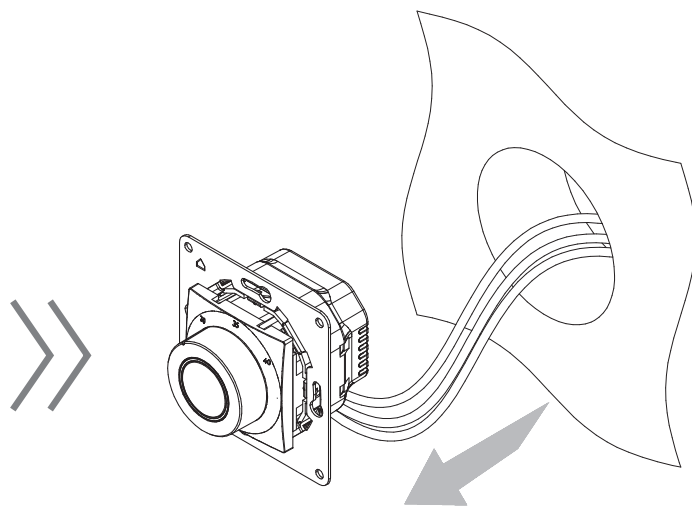


Рис. 6в

## Монтаж терморегулятора с использованием рамки Legrand Valena

1. Аккуратно отсоедините верхнюю часть терморегулятора как показано на рисунке 6г (четыре защёлки).
2. Выполните подключение согласно рисунку 4.
3. Установите заднюю крышку терморегулятора в распаечную коробку и зафиксируйте как минимум двумя винтами
4. Установите рамку Legrand Valena как показано на рис. 6д
5. Установите переходную рамку (входит в комплект поставки).
6. Установите верхнюю часть терморегулятора.

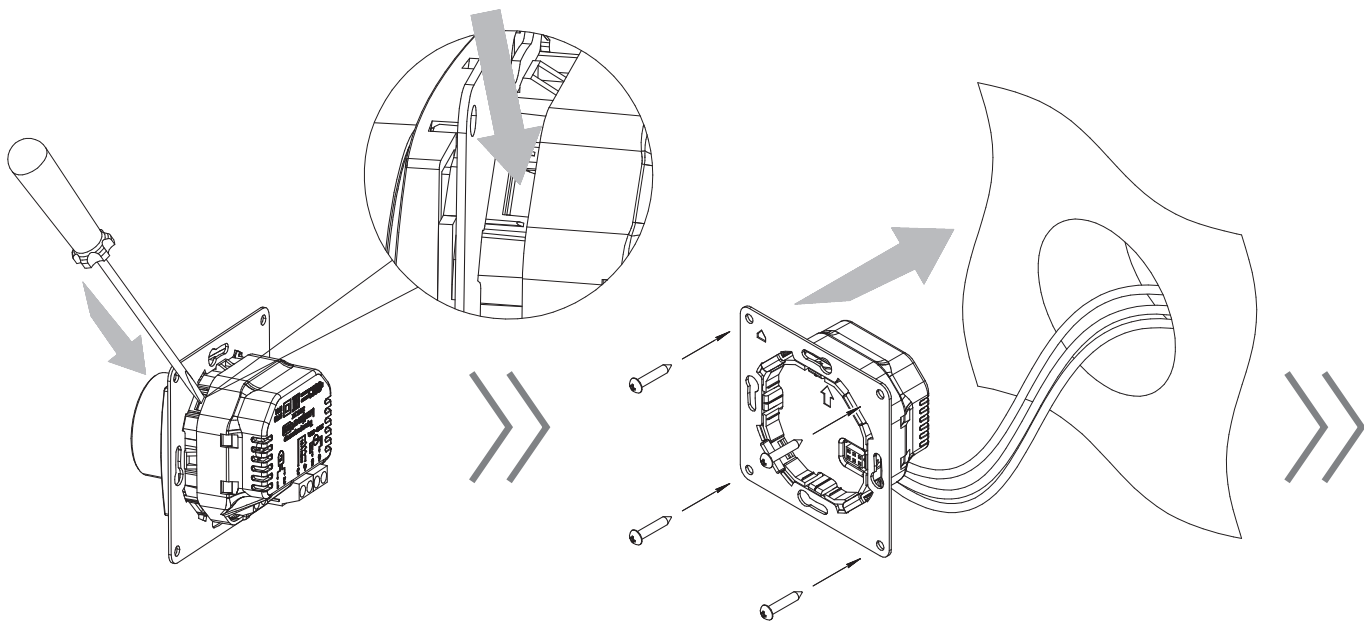


Рис. 6г

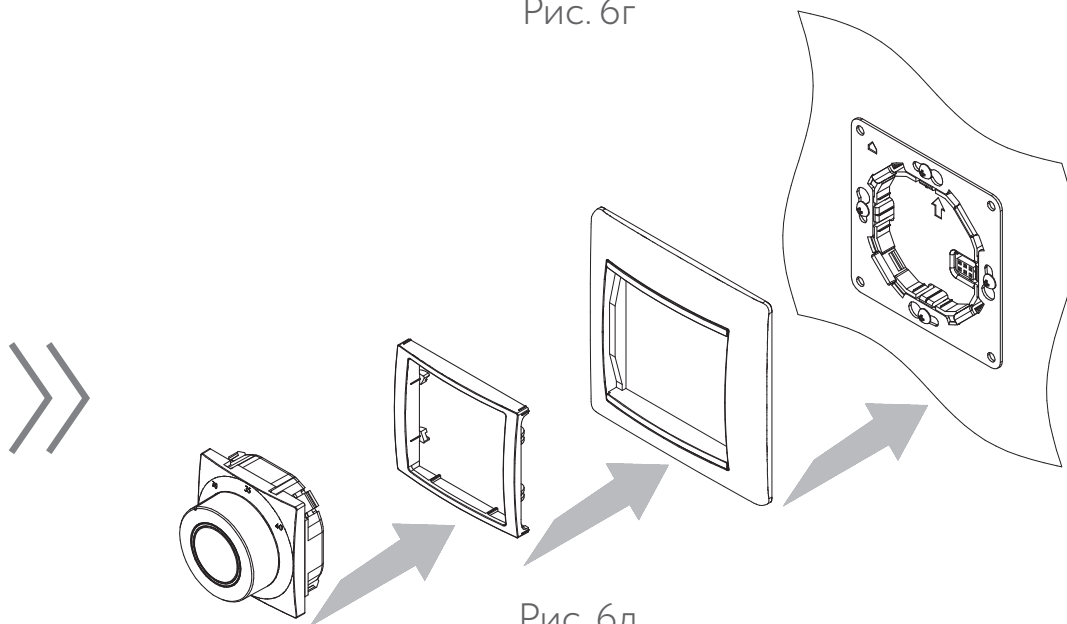


Рис. 6д

## Демонтаж терморегулятора при использовании рамки Legrand Valena

1. Снимите рамку с помощью шлицевой отвёртки.
2. Демонтируйте терморегулятор (рис. 6е).

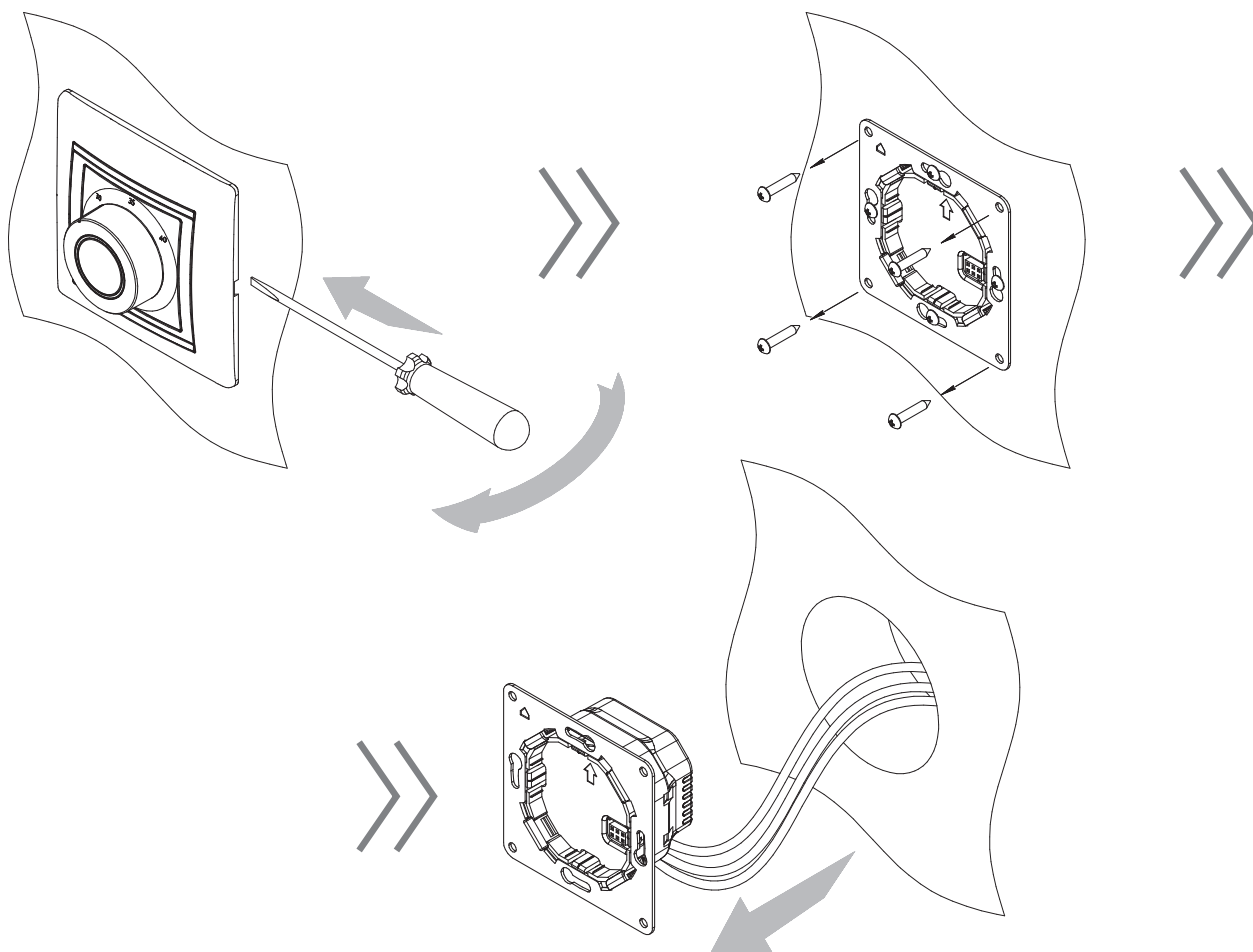


Рис. 6е

## ТЕХНИЧЕСКИЕ ХАРАКТЕРИСТИКИ

Напряжение питания	220 В
Максимальный ток нагрузки	16 А (3,5 кВт)
Потребляемая мощность	450 мВт
Масса	130 г
Габариты	80×80×57 мм
Степень защиты	IP31
Класс защиты	II
Датчик температуры пола в комплекте поставки (TST02)	NTC 6,8 кОм
Длина установочного провода датчика	2 м ± 10%
Допустимая температура окружающей среды	от +5 °С до +40 °С
Допустимая отн. влажность воздуха	80 %
Пределы регулирования температуры	от +5 °С до +45 °С
Срок службы	не менее 10 лет
Режим «открытое окно»	есть



## **ТРАНСПОРТИРОВКА И ХРАНЕНИЕ**

Терморегулятор допускается транспортировать всеми видами транспорта в соответствии с правилами, действующими на конкретном виде транспорта, с соблюдением условий транспортирования группы С по ГОСТ 23216-78.

Терморегулятор должен храниться с соблюдением условий хранения 2 (С) по ГОСТ 15150-69.

## **МЕРЫ БЕЗОПАСНОСТИ**

Терморегулятор соответствует техническому регламенту таможенного союза ТР ТС 004/2011 «О безопасности низковольтного оборудования», ТР ТС 020/2011 «Электромагнитная совместимость технических средств».

Подключение терморегулятора должно производиться квалифицированным электриком.

Все работы по монтажу и подключению прибора следует проводить при отключенном напряжении питания.

Для монтажа терморегулятора использовать только пластмассовую распаечную коробку.

В случае обнаружения неисправности необходимо обратиться в дилерский центр или к продавцу.

## ГАРАНТИЙНЫЕ ОБЯЗАТЕЛЬСТВА

Изготовитель гарантирует соответствие качества терморегулятора требованиям **ТУ 26.51.70-377-33006874-2020** при условии соблюдения правил транспортирования и указаний по установке и эксплуатации.

**Гарантийный срок – 5 лет с даты продажи.**

В течение гарантийного срока покупатель имеет право на ремонт или замену изделия при обнаружении неисправностей, произошедших по вине изготовителя, и при условии выполнения указаний по установке и эксплуатации.

Гарантийные обязательства не распространяются на терморегуляторы, имеющие механические повреждения, а также если дефект возник в результате неправильного монтажа, подключения и эксплуатации данного прибора.

Обязательным для выполнения гарантийных обязательств является наличие заполненного гарантийного талона с указанием наименования изделия и штампа продавца.

## **Сведения о рекламациях**

При возникновении неисправностей в течение гарантийного срока эксплуатации прибора покупателю необходимо незамедлительно обратиться в сервисный центр производителя или его уполномоченных представителей в регионах.

**Сервисный центр:** +7 495 728-80-80, [garant@sst.ru](mailto:garant@sst.ru)  
141008, Россия, Московская область, г. Мытищи,  
Проектируемый пр-д 5274, стр. 7.

Адреса и телефоны сервисных центров в других регионах уточняйте на сайте [www.teploluxe.ru](http://www.teploluxe.ru)

# ГАРАНТИЙНЫЙ ТАЛОН

Терморегулятор LumiSmart 25,

дата выпуска \_\_\_\_\_,

прошел приемо-сдаточные испытания и признан годным  
к эксплуатации

Штамп ОТК \_\_\_\_\_

Дата продажи \_\_\_\_\_

Место печати продавца

Изготовитель: **ООО «Завод ССТ ТП»**

141008, Россия, Московская область, г. Мытищи,

Проектируемый пр-д 5274, стр. 7

Тел./факс: +7 495 728-80-80; e-mail: sst@sst.ru;

www.teploluxe.ru, www.sst.ru

Подписано в печать 25.05.2020