



Поверхность жарочная
Серии EG

РУКОВОДСТВО ПО ЭКСПЛУАТАЦИИ

Перед использованием машины внимательно прочитайте инструкции, чтобы убедиться в правильности ее использования.

ВНИМАНИЕ:

- 1. Перед использованием данное изделие должно быть надежно заземлено.**
- 2. Не используйте разбрызгиватели для очистки при уборке.**
- 3. Температура окружающей среды не должна превышать 50°C**

Поверхности жарочные серии EG отличаются новым стилем, разумной конструкцией и удобным управлением. Таким образом, они могут экономить электроэнергию и выравнять температуру. Поэтому, данные модели поверхностей жарочных предназначены для эксплуатации на предприятиях общественного питания, предприятиях торговли.

Основные параметры:

Модель	Тип жарочной поверхности	Габариты (мм)	Напряжение (В)	Мощность (кВт)	Упаковочные размеры (мм)	Переключатель управления
EG-818	гладкая	550×420×240	220	3,0	570×480×260	1 комплект
EG-820	гладкая	730*500*230	220	4,4	750*520*250	2 комплекта
EG-822	2/3гладкая+1/ 1рифленая	730*500*230	220	4,4	750*520*250	2 комплекта
EG-686	гладкая	600*650*480	220	5,4	600*650*480	2 комплекта
EG-400	гладкая	545*400*270	220	3,0	560*440*270	1 комплект

2. Транспортировка и хранение

Во время транспортировки с этим оборудованием, изготовленным из стекла, следует обращаться осторожно, чтобы предотвратить сильную вибрацию. Как правило, упакованный товар не должен долго храниться на открытом воздухе, и вы должны разместить его на складе, где обеспечено проветривание и отсутствует агрессивная среда. Не устанавливайте его вверх дном. Если вам нужно поместить его на хранение на открытом воздухе, вы должны принять меры для защиты от дождя.

3. Правила установки и условия использования

1. Это оборудование должно быть помещено в устойчивое место, а расстояние с двух его сторон должно быть более 10 см до негорючих предметов, сзади должно оставаться более 20 см до негорючих предметов (например, кирпичная стена и т.п.).

2. Напряжение питания на данном оборудовании должно совпадать с напряжением питания в карточке товара.

3. Покупателю необходимо установить выключатель питания, устройство плавления и устройство защиты от утечки тока в оборудовании поблизости. Запрещается складывание мелких предметов для удобства работы на передней части переключателя.

4. Это оборудование должно быть безопасно подключено к линии заземления перед использованием.

5. Прежде чем включить его, вы должны проверить, является ли соединение каждого электрического компонента прочным или нет, а защитное заземление надежно.

6. Для замены кабеля питания следует выбрать электрический кабель той же модели и обратиться к специалисту для замены.

7. Во время электрического подключения этого товара при установке и обслуживании, вы должны обратиться к квалифицированному электрику.

4. Процесс работы

1. Регуляторы температуры установлены на передней части оборудования для контроля температуры, чтобы обеспечить требуемую температуру.

2. Подключите источник питания, включите питание, затем загорится зеленый световой индикатор переключателя питания, и поверните регулятор температуры по часовой стрелке, чтобы отрегулировать значение температуры, стремясь к нужному положению температуры, а затем желтый индикатор нагрева в это время яркий. Электрический ток уже подается на плиту, и нагревательное сопротивление начинает нагреваться. Когда достигается необходимая температура, регулятор температуры автоматически отключает питание. В то же время желтый индикатор гаснет и прекращает нагрев. Когда температура немного снизится, регулятор температуры может автоматически подключить питание, и желтый индикатор снова загорится, и машина снова нагреется, и температура начнет повышаться. Таким образом, повторите эти действия, чтобы обеспечить температуру в рамках настройки.

3. Пожалуйста, удалите масло из масляного бака в случае перелива.

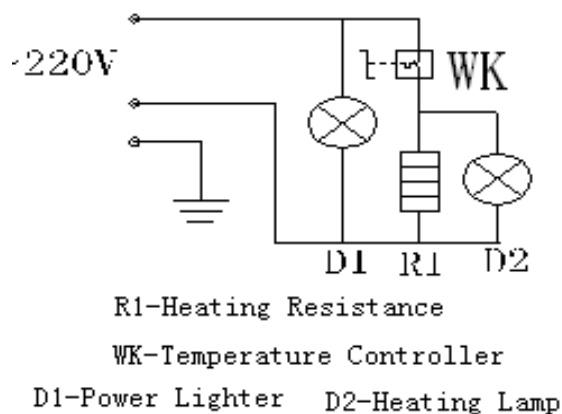
4. Если в процессе использования возникает какое-либо необычное явление, вам необходимо прекратить его использование. Только после тщательной проверки и устранения неисправности вы

можете использовать его снова.

5. Чистка и обслуживание

1. Перед чисткой и обслуживанием отключите питание, чтобы предотвратить несчастный случай.
2. Ежедневно используйте влажное полотенце, на котором нет коррозионно-активного чистящего средства, для очистки его поверхности и поверхности линии отвода электропитания после выполнения задачи. Запрещается использовать воду для мытья напрямую, чтобы предотвратить повреждение его электрической функции.
3. Во время чистки своевременно удаляйте воду из верхнего и нижнего поддона, чтобы предотвратить переполнение.

6. Принципиальная электрическая схема



- R1 - тепловое сопротивление
WK - температурный регулятор
D1 – лампа мощности
D2 – лампа нагрева

Дополнительные сведения о товаре:

Изготовитель: Guangzhou Royal SYT Trading Co, Ltd Китай