



ХОЛОДИЛЬНИК

со встроенной морозильной камерой

РУКОВОДСТВО ПО ЭКСПЛУАТАЦИИ

Модель: RFS 201 DF

Содержание

| | |
|---|----|
| Информация о технике безопасности и предупреждениях | 3 |
| Первоначальный пуск и установка устройства | 11 |
| Изменение направления открывания двери | 15 |
| Описание устройства | 26 |
| Управление | 27 |
| Очистка и уход | 30 |
| Что делать, если... | 32 |
| Правильная утилизация | 34 |
| Технические характеристики | 35 |



Данное устройство соответствует следующим нормативным документам ЕС: LVD 2014/35/EU, EMC 2014/30/EU, 2009/125/EC, 2011/65/EU и EU 1060/2010.



Информация о технике безопасности и предупреждениях

ВНИМАНИЕ!

Для Вашей безопасности и корректного использования, перед установкой и первоначальным пуском устройства, внимательно прочтите настоящее руководство, включая рекомендации и предупреждения. Во избежание лишних ошибок и поломок, важно обеспечить, чтобы все люди, использующие устройство, хорошо знали его рабочие характеристики и меры безопасности. Сохраните данное руководство и обеспечьте, чтобы оно оставалось с устройством в случае перемещения или продажи последнего, с тем, чтобы любой, кто будет использовать устройство на протяжении его срока службы, был должным образом информирован об указаниях по его применению и технике безопасности. В целях обеспечения безопасности жизни и имущества соблюдайте меры предосторожности, предписанные данным руководством пользователя, поскольку изготовитель не несёт ответственности за повреждения, обусловленные их несоблюдением.

Меры безопасности для детей и других уязвимых категорий людей

В соответствии со стандартом Международной электротехнической комиссии (IEC) Данное устройство может использоваться детьми, возрастом начиная с 8 лет и старше, и лицами со сниженными физическими, сенсорными или умственными способностями, либо с недостатком опыта и знаний, если они находятся под присмотром или получают инструкции касательно использования устройства безопасным образом и понимают связанные с этим риски. Дети не должны играть с устройством. Очищение и пользовательское техническое обслуживание не должны выполняться детьми без присмотра.

- Держите упаковку в месте, недоступном для детей, поскольку присутствует риск удушья.
- Если Вы утилизируете устройство, выньте вилку из розетки, отрежьте соединительный кабель, (как можно ближе к устройству) и удалите дверь, чтобы дети, играя, не закрылись внутри и не получили поражение электрическим током.

Общая безопасность



- **ВНИМАНИЕ!** Данное устройство предназначено для бытового применения и аналогичных применений, например:
 - в кухонных зонах для персонала в магазинах, офисах и других рабочих помещениях;
 - в деревенских домах и клиентами в отелях, мотелях и других помещениях жилого типа;
 - в помещениях для проживания с завтраком;
 - в общественном питании и для аналогичных нерозничных применений.
- **ВНИМАНИЕ!** Не храните взрывчатые вещества, такие как, аэрозольные баллоны с горючим пропеллентом в данном устройстве.
- **ВНИМАНИЕ!** Если шнур питания повреждён, он должен быть заменён изготовителем, его сервисным агентом или лицами, имеющими аналогичную квалификацию, во избежание опасности.
- **ВНИМАНИЕ!** Следите, чтобы вентиляционные отверстия в кожухе устройства или во встроенной конструкции не засорились.
- **ВНИМАНИЕ!** Не используйте механические устройства или другие средства, за исключением рекомендованных изготовителем, для ускорения процесса размораживания.
- **ВНИМАНИЕ!** Не повреждайте контур циркуляции хладагента.
- **ВНИМАНИЕ!** Не используйте электроприборы внутри отделений для хранения продуктов устройства, кроме типа приборов, рекомендованных изготовителем.

- **ВНИМАНИЕ!** Хладагент и изолирующий газ являются легковоспламеняющимися. Проводите утилизацию устройства только в уполномоченном центре утилизации отходов. Не подвергайте воздействию огня.
- **ВНИМАНИЕ!** Во время установки устройства, следите, чтобы шнур питания не сдавливался и не повреждался.
- **ВНИМАНИЕ!** Не размещайте многоместные розетки или портативные источники питания позади устройства.

| | |
|--|---|
| | <p>Символ «не для пищевой продукции» применяется в соответствии с техническим регламентом Таможенного союза «О безопасности упаковки» 005/2011 и указывает на то, что упаковка данного продукта не предназначена для повторного использования и подлежит утилизации. Упаковку данного продукта запрещается использовать для хранения пищевой продукции.</p> |
| | <p>Символ «петля Мебиуса» указывает на возможность утилизации упаковки. Символ может быть дополнен обозначением материала упаковки в виде цифрового и/или буквенного обозначения.</p> |

Хладагент

Хладагент изобутен (R600a) содержится внутри контура циркуляции хладагента устройства, природный газ с высоким уровнем экологической совместимости, который, тем не менее, является воспламеняемым. Во время транспортировки и установки устройства обеспечьте, чтобы ни один из компонентов контура хладагента не был поврежден.

Хладагент (R600a) является воспламеняемым.

Минимальный объем помещения, в котором устанавливается холодильник, рассчитывается с учетом того, чтобы на 1 м³ помещения приходилось не более 8 г хладагента R-600a. Объем хладагента, используемого в вашем устройстве, см. на паспортной табличке внутри холодильника.

- Утечка хладагента из труб может привести к ожогам или повреждению глаз. При обнаружении утечки хладагента из трубы не допускайте появления вблизи устройства источников открытого огня, уберите легковоспламеняющиеся предметы подальше от устройства и немедленно проветрите помещение. В противном случае возникнет риск возгорания или взрыва.
- Данная процедура является опасной, поэтому выполнять обслуживание и ремонт данного устройства должен уполномоченный специалист.
- Не храните в устройстве взрывчатые вещества, например, аэрозольные баллончики с легковоспламеняющимся содержимым.



**Предупреждение: опасность возгорания /
легковоспламеняемые материалы**

Если контур хладагента должен быть поврежден:

- Избегайте открытого огня и источников возгорания.
- Тщательно вентилируйте помещение, в котором находится устройство.

Менять спецификации или модифицировать данное изделие каким бы то ни было образом опасно.

Любое повреждение шнура может привести к короткому замыканию, возгоранию и /или поражению электрическим током.

Минимальное расстояние от источников тепла:

- от электрических, газовых и других плит - 30 мм.,
- от дизельных или твердотопливных котлов - 300 мм.,
- от встроенных духовок - 50 мм.

Если нет возможности соблюдения вышеописанного расстояния, следует применить соответствующую изоляционную плиту.

Задняя стенка холодильника, а особенно конденсатор и элементы системы охлаждения не должны соприкасаться с другими элементами, которые могут привести к повреждению, в особенности (с трубой центрального отопления или трубой теплой воды).



Электрическая безопасность

1. Шнур питания нельзя удлинять.
2. Убедитесь, что вилка питания не разбита и не повреждена. Разбитая или повреждённая вилка может перегреваться и вызвать возгорание.
3. Убедитесь, что вы можете осуществлять доступ к сетевой вилке устройства.
4. Не тяните за сетевой шнур.
5. Если розетка разъёма питания плохо закреплена, не вставляйте вилку. Существует риск поражения электрическим током или возгорания.
6. Не допускается использование устройства без защитного кожуха лампы внутреннего освещения.
7. Холодильник может применяться только с источником питания однофазного переменного тока 220~240В/50Гц. Если на территории пользователя колебание напряжения настолько высоко, что напряжение выходит за рамки вышеуказанного предела, в целях безопасности с холодильником необходимо использовать автоматический регулятор напряжения переменного тока более 350 Вт. Для холодильника необходимо использовать специальную розетку вместо обычной для других электроприборов. Его вилка должна совмещаться с розеткой с заземляющим проводом.

Ежедневное использование

- Не используйте устройство для хранения горючих газов или жидкостей. Взрывоопасно!
- Не используйте никакие электроприборы в устройстве (например, электрические устройства для приготовления мороженого, миксеры и т.д.).
- Во время отключения от сети всегда беритесь за вилку, вынимая её из сетевой розетки, не тяните за кабель.
- Не помещайте горячие предметы вблизи пластиковых компонентов данного устройства.
- Не размещайте пищевые продукты непосредственно напротив воздуховыпускного отверстия на задней стенке.
- Храните предварительно расфасованные замороженные пищевые продукты в соответствии с инструкциями изготовителя замороженных продуктов.
- Рекомендации изготовителей устройств касательно хранения должны строго соблюдаться. См. соответствующие инструкции по хранению.
- Не помещайте газированные или шипучие напитки в морозильное отделение, поскольку это создаёт давление на контейнер, которое может привести к его взрыву, и, в результате, к повреждению устройства.
- Замороженные продукты могут вызывать холодовой ожог, если их употребить непосредственно после извлечения из морозильного отделения.
- Не устанавливайте устройство там, где оно будет подвергаться прямому воздействию солнечного света.
- Держите горящие свечи, лампы и другие объекты с открытым огнём на удалении от устройства, чтобы они не воспламенили его.
- Устройство предназначено для хранения пищевых продуктов и/или напитков в обычных бытовых условиях, разъяснённых в инструкции по эксплуатации.
- Устройство тяжёлое. Перемещая его, необходимо соблюдать осторожность.
- Не вынимайте предметы из морозильного отделения и не прикасайтесь к ним влажными/мокрыми руками, поскольку это может привести к ссадинам на коже или холодовым ожогам.

- Никогда не используйте основание, выдвижные ящики, двери и т.д. в качестве опоры и не вставляйте на них.
- После того как продукты были разморожены, они не должны замораживаться повторно.
- Не употребляйте фруктовый лёд или кубики льда непосредственно после извлечения из морозильника, т.к. это может вызвать обморожение рта и губ.
- Чтобы исключить падение предметов, которое может привести к травмам и повреждениям устройства, не перегружайте дверные полки и не помещайте слишком много продуктов в контейнеры для фруктов и овощей.

Осторожно!

Очистка и уход

- Перед проведением технического обслуживания выключите устройство и отсоедините сетевую вилку от сетевой розетки.
- Не очищайте устройство с помощью металлических предметов, пароочистителя, эфирных масел, органических растворителей или абразивных чистящих средств.
- Не используйте острые предметы, чтобы удалять лёд из устройства. Используйте пластиковый скребок.

При установке важно!

- Для электрических соединений строго следуйте инструкциям, приведённым в настоящем руководстве.
Распакуйте устройство и проверьте его на наличие повреждений.
- Не подключайте устройство, если оно повреждено. Немедленно сообщите о возможных повреждениях туда, где вы приобрели устройство. В этом случае сохраните упаковку.
- Рекомендуется подождать минимум четыре часа, прежде чем подключать устройство, чтобы позволить маслу стечь обратно в компрессор.
- Необходимо обеспечить надлежащую циркуляцию воздуха вокруг устройства, несоблюдение этого приводит к перегреву. Для обеспечения

достаточной вентиляции, следуйте инструкциям, относящимся к установке.

- Там, где это возможно, задняя часть изделия не должна находиться слишком близко к стене, чтобы та не соприкасалась с нагревающимися деталями (компрессором, конденсатором) и не прижималась к ним во избежание риска возгорания, следуйте инструкциями по установке.
- Устройство не должно располагаться вблизи радиаторов или кухонных плит.
- Обеспечьте, чтобы к сетевой вилке был доступ после установки устройства.

Обслуживание

- Любые электротехнические работы, проведения которых требует обслуживание устройства, должны выполняться только квалифицированным электриком или компетентным специалистом.
- Данное изделие должно обслуживаться только уполномоченным сервисным центром, и должны использоваться только оригинальные запасные части.

Первоначальный пуск и установка устройства

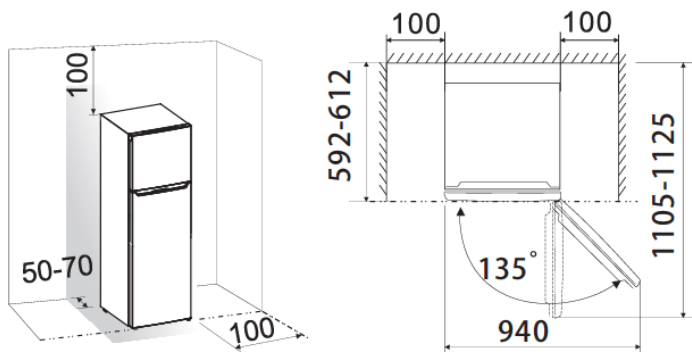
Перед использованием устройства в первый раз, Вы должны принять во внимание следующие советы.

Система вентиляции устройства

Воздух с задней стороны холодильника нагревается. Нагретый воздух должен иметь возможность беспрепятственно удаляться. В противном случае, холодильник вынужден будет работать в интенсивном режиме, в результате чего возрастет потребление электроэнергии. Поэтому никогда не закрывайте и не блокируйте вентиляционные отверстия!

Для повышения эффективности системы охлаждения и экономии энергии, необходимо поддерживать хорошую вентиляцию вокруг прибора. По этой причине, вокруг холодильника должно быть достаточно свободного пространства.

Желательно, чтобы от задней части до стены было 50-70 мм пространства, по крайней мере, 100 мм от его верха и 100 мм от боковой стороны до стены, и свободное пространство спереди, чтобы двери открывались на 135°, как показано на рисунке.



Очистка перед использованием

Перед использованием устройства в первый раз, вымойте его внутреннюю поверхность и все внутренние принадлежности водой комнатной температуры с нейтральным мылом, чтобы удалить запах, характерный для совершенно нового изделия, затем тщательно просушите.

Размещение при установке



Внимание! Перед установкой внимательно прочтите инструкции для вашей безопасности и нормальной работы устройства.

- Располагайте устройство на удалении от источников тепла, таких, как плиты, радиаторы, прямой солнечный свет и т.д.
- Оптимальная эффективность функционирования и безопасность обеспечиваются поддержанием корректной для класса конкретного устройства температуры в помещении в соответствии со значением, указанным на табличке с техническими данными.

Данное устройство работает эффективно от N до ST. Работа устройства может быть нарушена, если оно будет длительное время находиться при температуре выше или ниже указанного диапазона.

Климатический класс прибора указан на типовой табличке с техническими характеристиками. Он указывает интервал температур окружающей среды, в котором можно эксплуатировать холодильник.

Снижение температуры окружающей среды ниже минимального уровня допустимо лишь на короткое время. В противном случае, в морозильном отделении установится очень высокая температура, и замороженные продукты могут оттаять.

| Климатический класс | Температура окружающего воздуха |
|---------------------|---------------------------------|
| SN | от +10°С до +32°С |
| N | от +16°С до +32°С |
| ST | от +16°С до +38°С |
| T | от +16°С до +43°С |
| N'S T | от +16°С до +38°С |

Электрические соединения

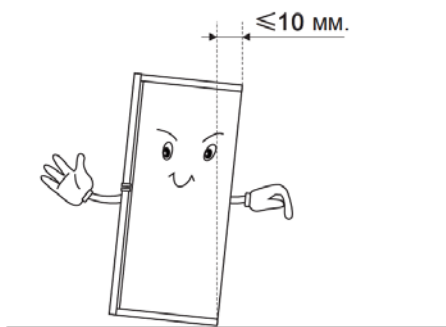
Осторожно! Любые электромонтажные работы, необходимые для установки устройства, должны выполняться только квалифицированным или уполномоченным специалистом.

Внимание! Данное устройство должно быть заземлено. Изготовитель отказывается от всякой ответственности, если эти меры безопасности не будут соблюдены.

Выставление по уровню

- Устройство должно быть выставлено по уровню, чтобы исключить вибрацию. Для выравнивания устройства, оно должно быть установлено в вертикальном положении и установочные опоры должны находиться в стабильном контакте с полом. Затем отрегулируйте уровень путём подкручивания установочных опор до необходимого уровня спереди (пальцами или подходящим гаечным ключом).

- Чтобы двери могли самостоятельно закрываться, наклоните верхнюю часть назад примерно на 10 мм.



Подключение холодильника

Перед подключением устройства к основному разъему, подождите 24 часа для обеспечения оптимальной работы устройства. Во время транспортировки прибора масло, содержащееся в компрессоре, могло попасть в систему охлаждения.

Перед первым подключением прибора проведите чистку холодильника внутри.

Розетка должна располагаться в доступном месте. Холодильник подключается к сети напряжения переменного тока 220 – 240 В / 50 Гц через установленную в соответствии с предписаниями заземлённую розетку. Розетка должна быть защищена предохранителем, рассчитанным на ток не менее 10 А.

При необходимости, кабель для подключения прибора к сети разрешается заменять только квалифицированному электромонтеру.



Предупреждение!

Никогда не подключайте холодильник к эргономичным вилкам или к инверторам, которые преобразуют постоянное напряжение в переменное напряжение 230 В (например, солнечные батареи, судовые электрические установки).

СЕРВИСНАЯ СЛУЖБА

Адрес и телефонный номер ближайшей к Вам мастерской Сервисной службы Вы можете найти на сайте www.lex1.ru в разделе «Для клиентов / Сервисные центры» или в гарантийном талоне. При вызове специалистов из Сервисной службы, сообщите им, пожалуйста, номер модели и заводской номер Вашего холодильника.

Изменение направления открывания двери

Сторона, в которую открывается дверь, может быть изменена с правой (на момент поставки) на левую сторону, если место установки это позволяет.

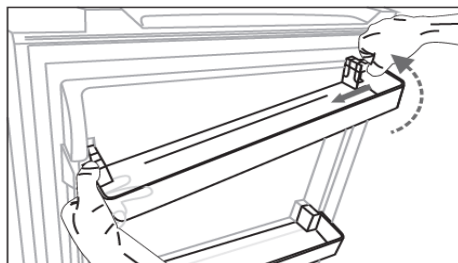
Внимание! Во время изменения направления открывания двери, устройство не должно быть подключено к сети. Заранее выньте вилку из сетевой розетки.

Инструменты, которые Вам понадобятся:

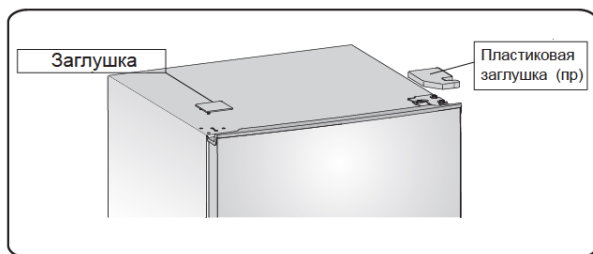
| Не входит в комплект | | |
|---|---|---|
|  |  |  |
| 8 мм. торцевой гачный ключ | Отвёртка с тонким лезвием | Шпатель |
|  |  |  |
| Крестовая отвёртка | Разводной ключ | 8 мм. гачный ключ |
| Входит в комплект | | |
|  | | |
| Пластиковая заглушка (левая сторона) | | |

Примечание: при необходимости, Вы можете положить холодильник на спинку, чтобы получить доступ к основанию, Вы должны положить его на мягкую пенопластовую упаковку или аналогичный материал, чтобы избежать повреждения задней панели холодильника. Для того, чтобы перевесить дверь, рекомендуется выполнить следующие шаги:

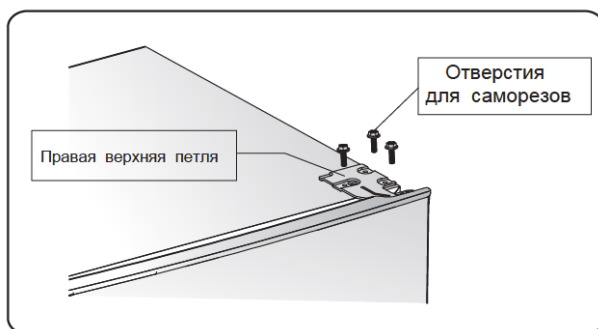
1. Поставьте холодильник вертикально, откройте верхнюю дверцу, чтобы вынуть все дверные полки (чтобы избежать повреждения), а затем закройте дверь.



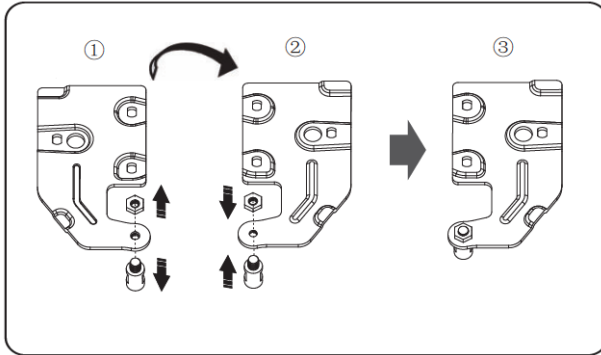
2. Используйте шпатель или отвертку с тонким лезвием, чтобы открыть крышку отверстия для винта, которая находится в верхнем левом углу холодильника, и пластиковую заглушку шарнира, которая находится в верхнем правом углу холодильника.



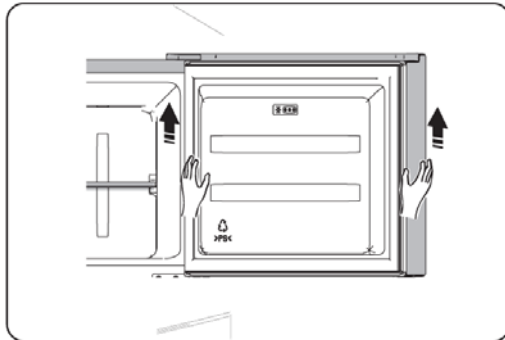
3. Отвинтите специальные фланцевые саморезы, которые используются для фиксации правой верхней части петли с помощью 8-миллиметрового торцевого гаечного ключа или обычного гаечного ключа (Пожалуйста, поддержите верхнюю дверь рукой при этом).



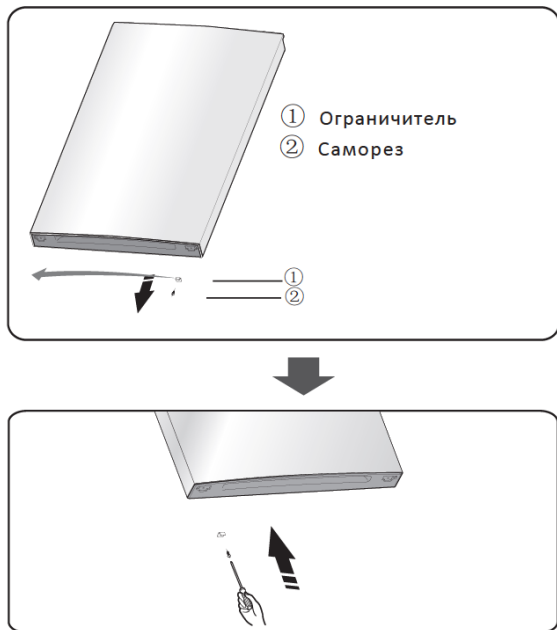
4. Снимите верхнюю ось шарнира, перенесите ее в обратную сторону и надежно затяните, затем поместите в безопасное место.



5. Снимите верхнюю дверь со средней петли, осторожно приподняв её вверх. При снятии дверцы следите за шайбой(шайбами) между центральной петлей и нижней частью дверцы морозильной камеры, которая может прилипнуть к дверце. Не терять.

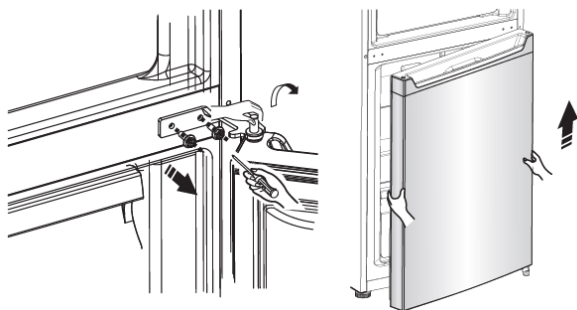


6. Расположите верхнюю дверь на гладкой поверхности панелью вверх. Ослабьте саморез 2 и ограничитель 1, затем установите их на левую сторону и надежно затяните.

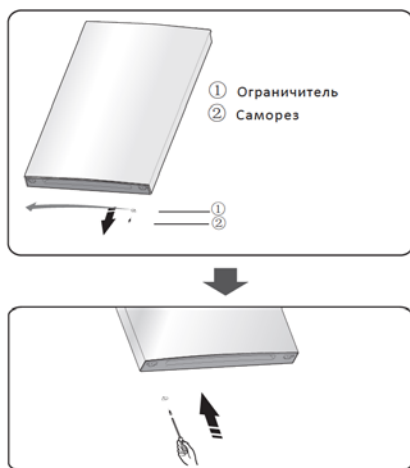


7. Отвинтите два специальных фланцевых самореза, которые используются для крепления средней части петли, затем снимите среднюю часть петли, которая удерживает нижнюю дверь на месте.

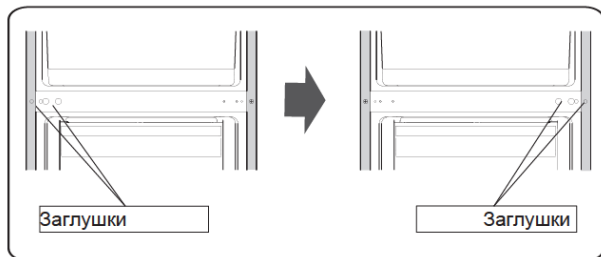
Примечание: при снятии дверцы следите за шайбой(шайбами) между центральной петлей и нижней частью дверцы морозильной камеры, которая может прилипнуть к дверце. Не терять.



8. Расположите нижнюю дверь на гладкой поверхности панелью вверх. Ослабьте саморез 2 и ограничитель 1, затем установите их на левую сторону и надежно затяните.



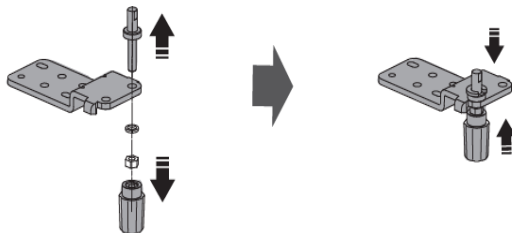
9. Переставьте заглушки на средней крышке слева направо (как показано на рисунке ниже).



10. Положите холодильник на мягкую пенопластовую упаковку или аналогичный материал. Снимите обе регулируемые нижние ножки, а также снимите переднюю ножную доску и нижнюю шарнирную часть, отвинтив специальные фланцевые саморезы.



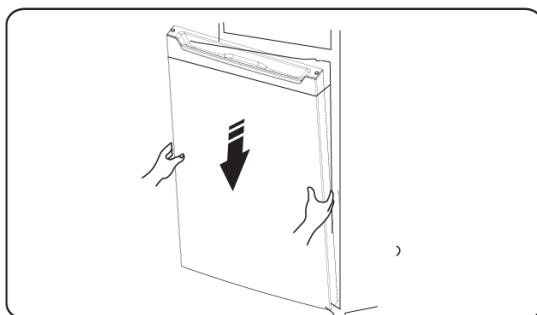
11. Отвинтите нижнюю ось шарнира и переместите ее в отверстие, которое находится рядом, закрутите.



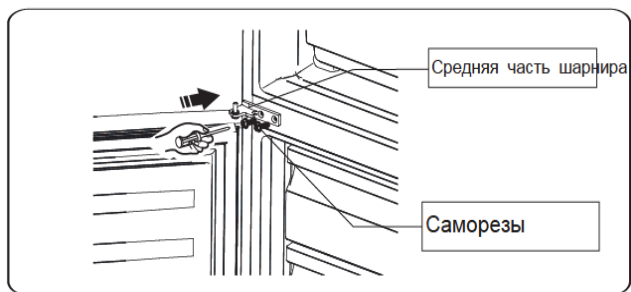
12. Переместите нижнюю часть шарнира на левую сторону и закрепите ее специальными фланцевыми саморезами. Переместите передние ножки неподвижной доски на другую сторону и закрепите ее специальными фланцевыми саморезами. Установите регулируемые ножки.



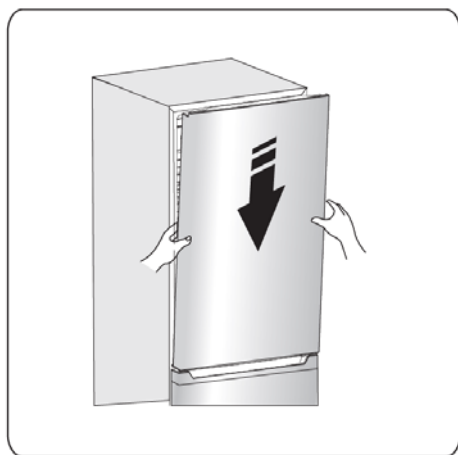
13. Перенесите нижнюю дверь в подходящее положение, отрегулируйте нижнюю часть шарнира, вставьте ось шарнира в нижнее отверстие нижней двери, затем затяните болты.



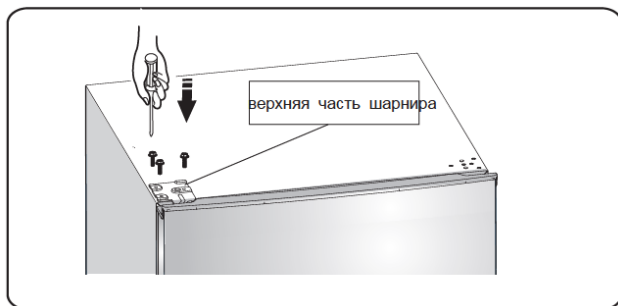
14. Поднимите среднюю часть шарнира на 180 градусов, отрегулируйте её положение, поместите среднюю ось шарнира в верхнее отверстие нижней двери, затяните болты.



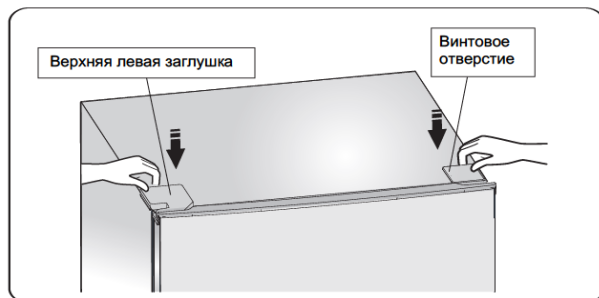
15. Переместите верхнюю дверь в соответствующее положение. Закрепите уровень двери, поместите среднюю ось петли в нижнее отверстие верхней двери.



16. Переместите верхнюю часть шарнира и поставьте ось шарнира в верхнее отверстие верхней двери, отрегулируйте положение верхней **двери** (пожалуйста, придерживайте руками верхнюю дверь), фиксируя верхнюю часть шарнира саморезами.

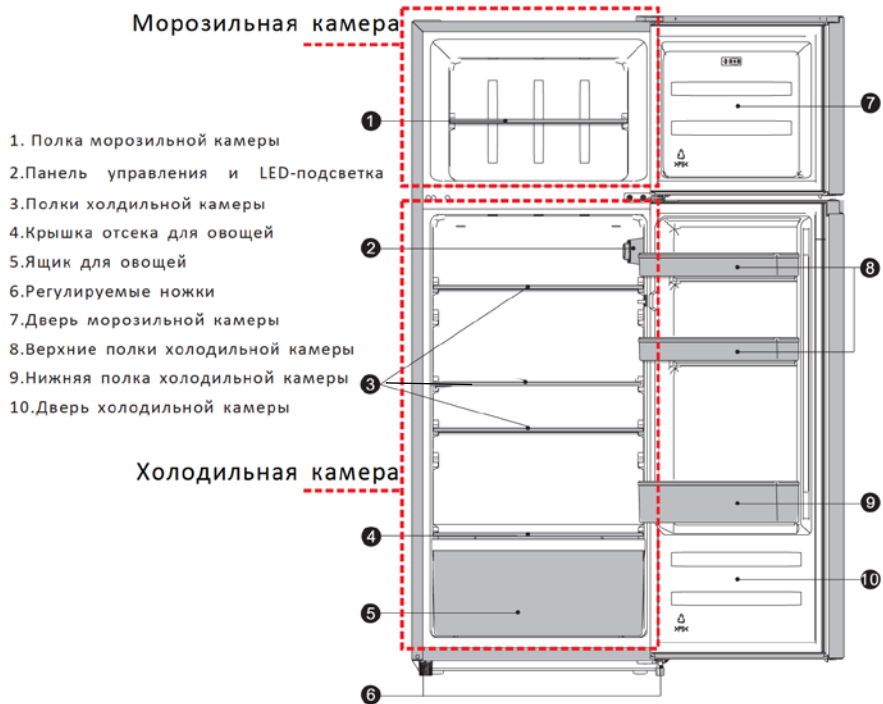


17. Установите заглушку винтового отверстия в правом верхнем углу холодильника. Установите верхнюю заглушку петли в левом углу. Положите другую верхнюю заглушку шарнира в полиэтиленовый пакет.



18. Откройте верхнюю дверцу и установите дверные полки, затем закройте ее.

Описание устройства



Примечание: В связи с постоянной модификацией наших изделий Ваш холодильник может слегка отличаться от описания в данном Руководстве по эксплуатации, но функции и методы использования остаются те же.

Управление

Вставьте вилку соединительного провода в розетку с защитным контактом заземления. При открытии двери холодильной камеры включается внутреннее освещение. После установки холодильника подождите 24 часа прежде, чем подавать электричество. Не храните ничего, пока температура внутри холодильника не станет достаточно низкой.

Ручка выбора температуры расположена в верхней части холодильной камеры.

Режим «0»: прибор выключен.

Поверните ручку по часовой стрелке, чтобы включить прибор.

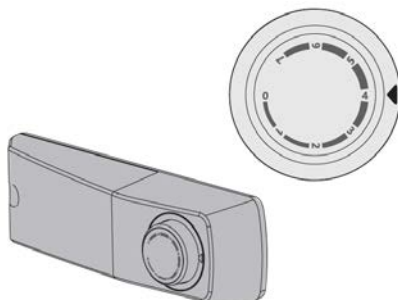
Режим «1»: настройка плюсовой температуры.

Режим «7»: настройка минусовой температуры.

Важно! Для обеспечения оптимальной работы, советуем Вам выбирать режимы 2, 3 или 4. Если Вы хотите, чтобы температура была выше или ниже, пожалуйста, поверните ручку в сторону плюсовой или минусовой температуры соответственно. Когда Вы поворачиваете ручку в сторону минусовой температуры, это может привести к уменьшению энергоэффективности - в противном случае, это приведет к повышенному потреблению энергии.

Важно! Высокие температуры окружающей среды (например, в жаркие летние дни) и холодная установка (положение 6-7) могут привести к тому, что компрессор будет работать непрерывно или даже без остановки!

При высокой температуре окружающей среды компрессор должен работать непрерывно, чтобы поддерживать низкую температуру в приборе.



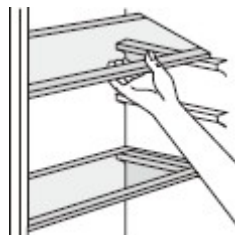
Замена лампы

Внутреннее освещение светодиодного типа. Чтобы заменить лампу, обратитесь к квалифицированному специалисту.

Дополнительные принадлежности

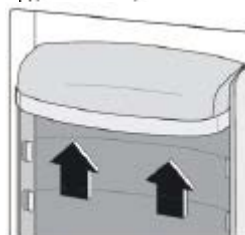
Разборные полки

Стенки холодильника оснащены рядом направляющих для размещения полок по желанию.



Расположение дверных полок

Для хранения пищевых упаковок разного размера дверные полки можно снять. Для этого выполните следующие действия: постепенно сдвигайте полки в направлении стрелок до тех пор, пока они не снимутся.



Полезные советы и подсказки

Чтобы максимально эффективно использовать процесс замораживания, приведем несколько важных советов:

- максимальное количество продуктов, которые можно заморозить за 24 часа, указано на паспортной табличке;
- процесс замораживания занимает 24 часа, в течение этого периода не следует добавлять на заморозку другие продукты;
- замораживайте только высококачественные, свежие и тщательно вымытые пищевые продукты;
- готовьте пищу небольшими порциями, чтобы ее можно было быстро и полностью заморозить, а размораживать только необходимое количество;
- заверните пищу в алюминиевую фольгу или полиэтилен и убедитесь, что упаковки герметичны;
- не допускайте, чтобы свежие, незамороженные продукты соприкасались с замороженными продуктами, что избежание оттаивания последних;

- мясные продукты хранятся лучше и дольше, чем жиросодержащие; соль уменьшает срок хранения продуктов питания;
- кубики льда, если они употребляются сразу после вынимания из морозильной камеры, то при контакте с ними может случиться обморожение кожи;
- рекомендуется указывать дату замораживания на каждой отдельной упаковке, чтобы при вынимании продуктов из морозильной камеры не произошло обморожение кожи;
- рекомендуется указывать дату замораживания на каждой отдельной упаковке, чтобы следить за временем хранения.

Советы по хранению замороженных продуктов

Чтобы получить от данного бытового прибора максимальную производительность, следует:

- убедиться, что продавец надлежащим образом хранил купленные вами замороженные пищевые продукты;
- как можно скорее доставить замороженные продукты из продовольственного магазина в морозильник;
- не открывать часто дверь и не оставлять ее открытой дольше, чем это необходимо;
- употребить или приготовить продукты сразу после разморозки, так как они быстро портятся и не могут быть повторно заморожены;
- не превышать срок хранения, указанный производителем продуктов питания.

Советы по охлаждению свежих продуктов

Чтобы получить максимальную производительность:

- Не храните в холодильнике теплую пищу или испаряющиеся жидкости.
- Накрывайте или заворачивайте пищу, особенно если она имеет сильный запах.
- Заворачивайте (все виды продуктов) в полиэтиленовые пакеты и помещайте на стеклянные полки над выдвижным ящиком для овощей.
- В целях безопасности храните продукты таким способом не более двух дней.
- Приготовленную пищу, холодные блюда и т.д. следует накрывать и размещать на любой полке.
- Фрукты и овощи следует тщательно очистить и поместить в специальный выдвижной ящик(и).
- Масло и сыр следует помещать в специальные герметичные контейнеры

или оборачивать в алюминиевую фольгу или полиэтиленовые пакеты, чтобы исключить попадания воздуха.

- Бутылки с молоком необходимо закрывать крышкой и хранить на дверных полках.
- Бананы, картофель, лук и чеснок, если они не упакованы, не следует хранить в холодильнике.

Очистка и уход

По гигиеническим соображениям внутреннюю часть бытового прибора, включая внутренние принадлежности, необходимо регулярно чистить.

Осторожно! Во время чистки прибор не должен быть подключен к сети. Опасность поражения электрическим током! Перед чисткой выключите бытовой прибор и вытащите вилку из сети, или отключите автоматический выключатель или предохранитель. Никогда не чистите прибор пароочистителем. Влага может накапливаться в электрических компонентах, создавая опасность поражения электрическим током! Горячие пары могут привести к повреждению пластиковых деталей. Перед повторным включением бытовой прибор необходимо высушить.

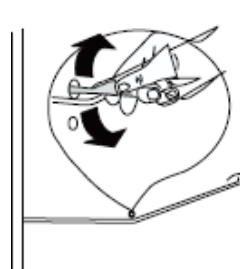
Важно! Эфирные масла и органические растворители могут воздействовать на пластмассовые детали, например, лимонный сок или сок из апельсиновой корки, масляная кислота, моющее средство, содержащего уксусную кислоту.

- Не допускайте попадания таких веществ на детали бытового прибора.
- Не используйте абразивные чистящие средства.
- Достаньте продукты из морозильной камеры. Храните их в прохладном месте, плотно закрытыми.

- Выключите бытовой прибор и вытащите вилку из розетки, или отключите автоматический выключатель или предохранитель.
- Протрите бытовой прибор и внутренние принадлежности куском ткани, смоченной в теплой воде. После этого протрите ткань, смоченной в чистой воде, и вытрите насухо.
- После того, как бытовой прибор высохнет, его можно снова включать.

Чистка сливного отверстия

Чтобы избежать заливания талой воды в холодильник, периодически прочищайте сливное отверстие в задней части холодильной камеры. Используйте очиститель для прочистки отверстия, как показано на рисунке справа.



Размораживание морозильной камеры

Морозильная камера будет постепенно покрываться льдом, который необходимо удалять.

Никогда не используйте острые металлические инструменты для снятия инея с испарителя, чтобы не повредить его.

Однако, когда слой льда на внутренней обшивке становится очень толстым, необходимо выполнить полную разморозку следующим образом:

- вытащить вилку из розетки;
- достать все хранящиеся продукты, завернуть их в несколько слоев газеты и положить в прохладное место;
- держать дверь открытой, разместить под бытовым прибором поддон для сбора талой воды;
- когда размораживание завершено, тщательно высушить внутреннюю поверхность;
- вставить вилку в розетку, чтобы снова включить бытовой прибор.

Что делать, если...



Внимание! Перед устранением неисправностей отключите подачу электропитания. Мероприятия по устранению неисправностей, не перечисленные в руководстве, должны выполняться только квалифицированным электриком или другим персоналом.

Важно! Ремонт устройства может выполняться только компетентными сервисными инженерами. Ремонт, проведённый ненадлежащим образом, может привести к существенным рискам для пользователя. Если Ваше устройство нуждается в ремонте, обратитесь в Авторизированный Сервисный Центр LEX по месту Вашего нахождения.

| Проблема | Возможная причина | Решение |
|--------------------------------------|--|---|
| Устройство не работает | Устройство не включено. | Включите устройство. |
| | Сетевая вилка не подключена или вставлена не плотно. | Подключите вилку устройства к электрической розетке. |
| | Предохранитель сгорели или неисправен. | Проверьте предохранитель, при необходимости, замените. |
| | Розетка неисправна. | Неисправные детали должны быть отремонтированы электриком. |
| Устройство охлаждает слишком сильно. | Температура установлена на слишком низкое значение. | Временно переключите регулятор температуры на более высокое температурное значение. |
| Продукты слишком тёплые. | Температура не отрегулирована должным образом. | Обратитесь к разделу «Первоначальный пуск». |
| | Дверь была открыта в течение продолжительного времени. | Держите двери открытыми не дольше, чем это необходимо. |
| | В течение последних 24 часов в устройстве находилось слишком много тёплых продуктов. | Временно переключите регулятор температуры на более низкое температурное значение. |
| | Устройство установлено рядом с источником тепла. | Обратитесь к разделу «Размещение при установке». |
| Внутреннее освещение не работает. | Осветительная лампа перегорела. | См. раздел «Замена осветительной лампы» |
| | Возможно, система управления отключила лампы из-за того, что | Чтобы снова активировать |

| | | |
|---|--|--|
| | дверь слишком долго оставалась открытой. | лампы, закройте, а затем откройте дверь. |
| Значительное нарастание инея, в том числе на уплотнении двери. | Дверное уплотнение негерметично (возможно после изменения направления открывания двери). Воздуховыпускные отверстия внутри устройства могут быть заблокированы продуктами | Осторожно прогрейте пропускающие воздух участки уплотнения двери феном (при низкотемпературной установке). Одновременно скорректируйте форму прогретого дверного уплотнения рукой так, чтобы оно располагалось правильно. Убедитесь, что размещение продуктов внутри устройства обеспечивает достаточную вентиляцию. Следите, чтобы дверь была полностью закрыта. |
| Необычные шумы | Устройство не выставлено по уровню. | Заново отрегулируйте опоры. |
| | Устройство соприкасается со стеной или другими объектами. | Немного отодвиньте устройство. |
| | Компонент, например, трубка в задней части устройства, соприкасается с другой частью устройства или со стеной. | При необходимости, осторожно отведите компонент от этого места. |
| Компрессор не запускается сразу же после изменения настройки температуры. | Это нормально, никакой ошибки нет. | Компрессор запускается спустя некоторое время. |
| Вода на полу или на полках для хранения. | Сливное отверстие для воды заблокировано. Уровень поддона для воды не отрегулирован должным образом, либо сливная трубка может быть расположена неправильно и не направляет воду в этот поддон. | См. раздел «Очистка и уход». Вам придётся отодвинуть холодильник от стены, чтобы проверить поддон и сливную трубку. |

Правильная утилизация

Экологический способ утилизации гарантирует, что ценное сырьё будет переработано и использовано вторично. Хладагент и изоляция холодильника должны утилизироваться специальным образом. Перед тем, как утилизировать холодильник, убедитесь, что трубки системы охлаждения не повреждены.

Запрещается утилизировать данное устройство вместе с бытовыми отходами.

Упаковочные материалы

Упаковочные материалы с соответствующим символом являются пригодными для вторичной переработки. Поместите упаковку в соответствующий контейнер для сбора отходов для её вторичной переработки.

Перед утилизацией устройства.

1. Отключите вилку от сетевой розетки.
2. Отрежьте сетевой кабель и выбросьте его.

| | Корректная утилизация данного изделия |
|---|---|
|  | Данная маркировка на изделии или на его упаковке указывает на то, что данное изделие не может быть утилизировано вместе с другими бытовыми отходами. Вместо этого оно должно сдаваться в специальный пункт приёма отходов электрического и электротехнического оборудования для вторичной переработки. Обеспечивая корректную утилизацию данного устройства, Вы помогаете предотвратить потенциальные негативные последствия для окружающей среды или здоровья человека, которые, в противном случае, могли бы возникнуть в результате ненадлежащего проведения утилизации данного изделия. За более подробной информацией о вторичной переработке данного устройства, обратитесь в службу по утилизации бытовых отходов или в магазин, где Вы приобрели изделие. |

Технические характеристики

| | |
|---|--------------------|
| Модель | RFS 201 DF WH / IX |
| Управление | Механическое |
| Дисплей | Нет |
| Общий объем холодильника | 205 л |
| Объем холодильной камеры | 164 л |
| Объем морозильной камеры | 41 л |
| Тип разморозки холодильной камеры | Defrost |
| Тип разморозки морозильной камеры | Defrost |
| Температура холодильной камеры | 0°C...4°C |
| Температура морозильной камеры | ≤ -18 °C |
| Мощность замораживания (кг/ч) | 2 кг / 24 ч |
| Время поддержания температуры при отключении электроэнергии | 23,6 |
| Хладагент/вес | R 600a / 48 гр |
| Климатический класс | N-ST |
| Класс энергопотребления | A+ |
| Частота | 50 Гц |
| Энергопотребление в год | 217кВт |
| Подсветка | LED — лампы |
| Уровень шума (макс.) | 40 дБ |
| Перевешиваемые двери | + |
| Габариты, мм. (ВхШхГ) | 1434x550x542 мм |
| Страна-производитель | КНР |
| Длина сетевого кабеля | 200 см |
| Размер упаковки | 1482x580x566 мм |
| Вес в упаковке / без упаковки | 42 кг / 39 кг |

Производитель: Hisense Ronshen (Guangdong)
Refrigerator Co, LTD., No.8 Rong Gang Rd., Rong Gui Town, Shunde,
Guangdong, Made in P.R.C.
Сделано в Китае.

Импортер: ООО "Технолэнд" ("Technoland Ltd"),
197375, г. С-Петербург, ул. Вербная, д. 27, лит. А, Россия.

Данная техника имеет сертификат соответствия таможенного союза ЕАС.

Дата изготовления указана на устройстве в следующем формате: **AAAAYYMMBBBB**, где
AAAA - внутренний код, **YY** - год изготовления, **MM** - месяц изготовления, **BBBB** - номер модели в партии.



