

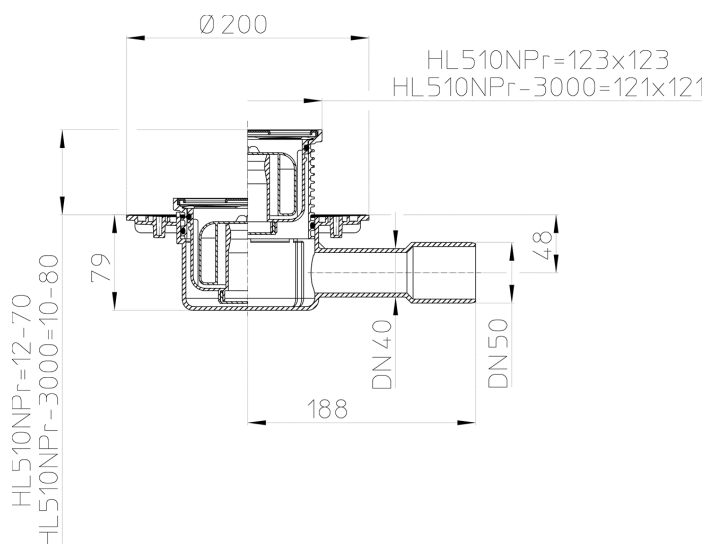
## HL510NPr

Трап для внутренних помещений DN40/50 горизонтальный с запахозапирающим устройством Primus, 123x123мм/115x115мм

Трап для внутренних помещений DN40/50 горизонтальный с обжимным фланцем, запахозапирающим устройством Primus, со снимаемыми насадными подрамниками 12 - 70 мм / 123 x 123 мм и решёткой из нержавеющей стали 115 x 115 мм, опорными рамами. Строительная защита во время монтажа в комплекте.



### тех.изображение



### ТЕХНИЧЕСКИЕ ДАННЫЕ

<b>Материал</b>	PE/PP/Edelstahl	<b>Высота монтажа</b>	93 mm
<b>Размер</b>	DN40/50	<b>Насадка</b>	12-70 mm/123 x 123 mm
<b>Производительность</b>	0,50 l/s	<b>Решётка</b>	Edelstahl 115 x 115 mm

<b>Вес</b>	0,747	<b>Максимальная нагрузка класса</b>	K - 300 kg
<b>EAN (штрих-код)</b>	9003076004737	<b>Приёмное отверстие</b>	
		<b>Нормы</b>	

## ГЛАВНЫЕ ДАННЫЕ

### Запасные детали



#### **HL037Pr.1E**

Решётка из нержавеющей стали 115x115 мм



#### **HL37NPr**

Насадка d 110мм/123x123мм/115x115мм, запахозапирающее устройство Primus. Опорные рамы в комплекте



#### **HL037N.2E**

Насадные подрамники d 110мм/90мм/123x123мм с O-кольцом



#### **HL01067D**

O-кольцо 92x4мм



#### **HL037N.OE**

Опорные рамы 123x123мм



#### **HL037Pr.1E**

Решётка из нержавеющей стали 115x115 мм



#### **HL2000**

Вкладыш запахозапирающий Primus



#### **HL01067D**

O-кольцо 92x4мм



#### **HL510NK**

Корпус трапа для внутренних помещений DN40/50 горизонтальный

### Вспомогательные материалы



#### **HL0510.7E**

Вкладыш запахозапирающий комплектный



#### **HL3127**

Решётка из нержавеющей стали (V4A) 115x115 мм 'Primus Design'



#### **HL619**

Фиксирующие планки "FixIT"



#### **HL6200**

Звукоизоляционная прокладка 500x500x8 мм



#### **HL82**

Комплект электроподогрева 18Вт/230В

### Альтернативные детали



#### **HL510N**

Трап для внутренних помещений DN40/50 горизонтальный 123x123/115x115мм.

**HL510NPrG**

Трап для внутренних помещений DN40/50 горизонтальный с запахозапирающим устройством Primus, 150x150мм/137x137мм чугун

**HL510NPrR**

Трап для внутренних помещений DN40/50 горизонтальный с запахозапирающим устройством Primus, насадка круглая d 133мм/d 112мм.

**Надставные элементы****HL340N**

Насадная деталь 80мм/d 110мм с O-кольцом

**HL85N**

Насадная деталь с обжимным фланцем с O-кольцом

**HL85NC**

Насадная деталь d 110мм с O-кольцом и CeraDrain полимербетонной консолью.

**HL85NH**

Насадная деталь с O-кольцом, с битумным полотном.

**Гидроизоляционные наборы****HL83**

Уплотнительный комплект с EPDM пленкой 400x400мм

**HL83.0**

Уплотнительный комплект

**HL83.H**

Уплотнительный комплект с битумным полотном d 400мм.

**HL83.M**

Комплект для гидроизоляции с полотном из термопластичного эластомера

**HL83.P**

Уплотнительный комплект с фланцем из ПВХ d 287 мм