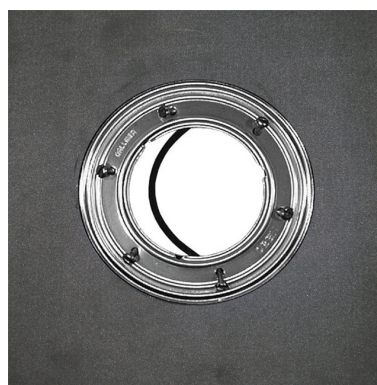


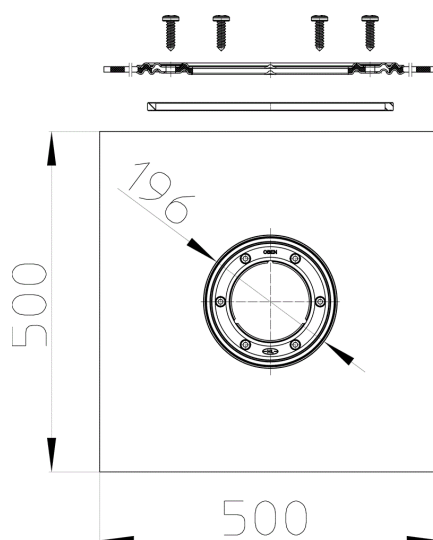
HL83.H

Уплотнительный комплект с битумным полотном d 400мм.

Уплотнительный комплект, состоящий из фланца из нержавеющей стали 196 x 114 мм с винтами, уплотнительной прокладкой и приварным полимербитумным полотном d 400мм (идеальное соединение к битумным уплотнениям)



тех.изображение



ТЕХНИЧЕСКИЕ ДАННЫЕ

Материал	Edelstahl - Bitumen	Высота монтажа
Размер	196 x 114 mm / d 400 mm	Насадка
Производительность		Решётка

Вес	1,56	Максимальная нагрузка класса
EAN (штрих-код)	9003076008315	Приёмное отверстие
		Нормы

ГЛАВНЫЕ ДАННЫЕ

Запасные детали

**HL01023D**

Губчатая прокладка 180x6мм

**HL083.H1E**

Болты 6,3x22мм (6шт.)