

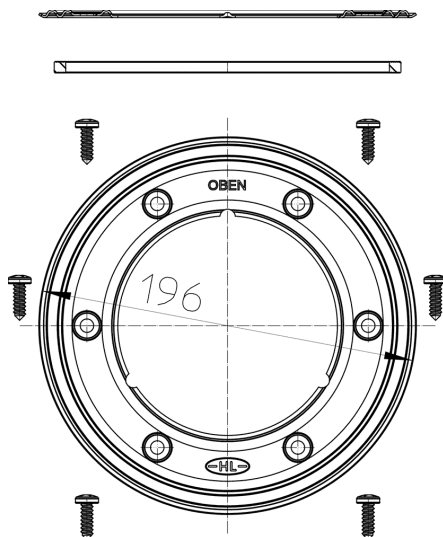
HL83.0

Уплотнительный комплект

Уплотнительный комплект, состоящий из фланца из нержавеющей стали 196x114мм с винтами, уплотнительной прокладкой.



тех.изображение



ТЕХНИЧЕСКИЕ ДАННЫЕ

| | | |
|---------------------------|--------------|-----------------------|
| Материал | Edelstahl | Высота монтажа |
| Размер | 196 x 114 mm | Насадка |
| Производительность | | Решётка |

| | | |
|------------------------|---------------|-------------------------------------|
| Вес | 0,245 | Максимальная нагрузка класса |
| EAN (штрих-код) | 9003076718306 | Приёмное отверстие |
| | | Нормы |

ГЛАВНЫЕ ДАННЫЕ

Запасные детали

**HL01023D**

Губчатая прокладка 180x6мм

**HL083.1E**

Болты 6,3x16мм (6шт.)

**HL083.2E**

Фланец из высококачественной стали 200x115мм

Вспомогательные материалы

**HL083.3E**

EPDM-пленка 400x400мм

**HL083.4E**

Полотно из термопластичного эластомера