

ИНСТРУКЦИЯ

ДИСПЕНСЕР ДЛЯ ВИНА



VSWD04AM

Пожалуйста, внимательно прочитайте это уведомление перед установкой и использованием вашего устройства.

Пожалуйста, сохраните эту инструкцию.

I - ОБЩИЕ УКАЗАНИЯ ПО ТЕХНИКЕ БЕЗОПАСНОСТИ

Перед использованием, пожалуйста, прочтите и следуйте правилам безопасности и инструкциям по эксплуатации, приведенным в данном руководстве.

Во-первых, мы хотели бы поблагодарить вас за выбор нашей продукции и надеемся, что этот прибор полностью оправдает ваши ожидания.

Этот прибор позволяет хранить или доводить ваши вина до необходимой температуры (в зависимости от типа бутылок) благодаря широкому диапазону настройки.

В целях вашей собственной безопасности и правильного использования прибора, внимательно прочтите данное руководство, включая предупреждения и рекомендации, перед установкой прибора и его первым использованием.

Во избежание повреждения прибора и/или травм лица, использующие прибор, должны быть полностью знакомы с его работой и функциями безопасности. Храните эти рекомендации рядом с прибором для дальнейшего использования и убедитесь, что документ передается вместе с прибором, если он продается или в случае перемещения. Это обеспечит оптимальную работу прибора.

Чтобы избежать любого риска получения травм, храните данное руководство. Производитель снимает с себя какую-либо ответственность в случае ошибок при эксплуатации/обращении с прибором.

Безопасность детей и других уязвимых лиц

- Этим прибором могут пользоваться дети в возрасте от 8 лет и старше, а также лица с физическими, сенсорными или умственными недостатками, или которые не научились пользоваться прибором, при условии, что они находятся под присмотром лица, знакомого с прибором и знающего о связанных с ним рисках. Детям не следует разрешать играть с прибором. Операции по очистке и обслуживанию должны выполняться детьми, за исключением случаев, когда им больше 8 лет и они находятся под присмотром.
- Храните всю упаковку в недоступном для детей месте, так как существует риск удушья. Если вы решите утилизировать прибор, отсоедините его от розетки, перережьте соединительный кабель (как можно ближе к прибору) и снимите дверцу, чтобы дети не играли с ним, что может привести к поражению электрическим током.
- Храните прибор и его кабель питания в недоступном для детей возрасте до 8 лет месте.
- Данный прибор предназначен для использования внутри помещения и аналогичных им: на кухнях, в магазинах, офисах, ресторанах и других помещениях профессионального назначения, а также для использования клиентами отелей, мотелей и других помещений жилого характера.

Общая безопасность

ВНИМАНИЕ — Данный прибор предназначен для использования в помещении

ВНИМАНИЕ — Никогда не храните внутри прибора легковоспламеняющиеся вещества, такие как аэрозоли, так как они могут протекать или выделять жидкости.

ВНИМАНИЕ — Поврежденный кабель питания должен быть немедленно заменен производителем или квалифицированным продавцом, чтобы избежать любого риска поражения электрическим током.

ВНИМАНИЕ — Держите вентиляционные отверстия хорошо открытыми и обеспечьте циркуляцию воздуха, особенно если прибор встроен в стену.

ВНИМАНИЕ — Не повредите холодильный контур.

ВНИМАНИЕ — Не используйте электроприборы внутри отсека, если они не разрешены производителем.

ВНИМАНИЕ — Системы охлаждения и изоляции содержат легковоспламеняющиеся газы. После утилизации прибора его следует сдать на хранение в аккредитованный центр сбора. Не подвергайте прибор воздействию огня.

ВНИМАНИЕ — Опасность попадания ребенка в ловушку и удушья. Прежде чем выбросить этот или старый агрегат, снимите дверцу, редукционный клапан, газовый баллончик. Оставьте полки на месте, чтобы дети не могли легко забраться внутрь.

ВНИМАНИЕ - Содержимое газового баллона находится под давлением. Не прокалывайте и не сжигайте. Хранить вдали от источников тепла и прямых солнечных лучей. Держите подальше острые предметы, которые могут проколоть камеру. Не храните в закрытом транспортном средстве. Не допускайте попадания в лицо или на тело. **ХРАНИТЕ В НЕДОСТУПНОМ ДЛЯ ДЕТЕЙ МЕСТЕ.**

ВНИМАНИЕ - Газовый баллоне должен храниться при температуре выше 60°C, не должен подвергаться воздействию солнца.

Охлаждающая жидкость

В холодильном контуре используется охлаждающий изобутан (R600a), который является легковоспламеняющимся природным газом. При транспортировке или установке прибора следите за тем, чтобы ни один элемент холодильного контура не был поврежден. Охлаждающая жидкость (R600a) легко воспламеняется.

Внимание: Риск пожара

Если поврежден холодильный контур:

- Избегайте открытого огня или любых источников горения.
- Убедитесь, что помещение, в котором установлен прибор, хорошо проветривается. Опасно каким-либо образом изменять технические характеристики прибора.

Повреждение кабеля питания может привести к короткому замыканию и/или поражению электрическим током.

Электробезопасность

- Мы отказываемся от какой-либо ответственности в отношении инцидентов, вызванных некачественным электромонтажом.
- Не вытягивайте кабель питания. Не используйте удлинительный кабель, адаптер или тройник. Убедитесь, что розетка не повреждена. Неисправная розетка может привести к перегреву и взрыву прибора.
- Убедитесь, что к розетке, используемой для прибора, имеется надлежащий доступ.
- Никогда не тяните за основной кабель питания.
- Убедитесь, что прибор всегда электрически заземлен.
- Если розетка ослаблена, не подсоединяйте кабель, так как существует опасность поражения электрическим током или пожара.
- Не используйте прибор, если не установлена крышка внутреннего освещения.
- Перед заменой лампочки отсоедините прибор от сети.
- Прибор работает от однофазного источника питания 220 В / 50 Гц.
- Прибор должен быть подключен к заземленной розетке в соответствии с применимыми рекомендациями.
- Не пытайтесь заменить поврежденный кабель питания, обратитесь в сервисную службу.
- Розетка должна быть легкодоступной, но недоступной для детей.
- В случае сомнений обратитесь к своему специалисту по установке.

Ежедневное использование

- Это устройство предназначено только для хранения вина.
- Не храните внутри прибора легковоспламеняющиеся вещества или жидкости. Это опасно.
- Не используйте другое электрическое оборудование внутри прибора (миксеры, блендер и т.д.).
- При отсоединении прибора крепко беритесь за вилку и не тяните за кабель.

- Не подвергайте прибор воздействию прямых солнечных лучей.
- Держите прибор подальше от свечей, светильников и открытого огня, чтобы избежать риска возгорания.
- Данный прибор предназначен только для хранения вин и напитков.
- Прибор тяжелый. Будьте осторожны при его перемещении.
- Если ваш прибор оснащен колесиками, помните, что они предназначены только для облегчения незначительных перемещений. Не перемещайте прибор на большие расстояния.
- Не наклоняйтесь и не забирайтесь на прибор или его элементы.
- Во избежание падения предметов и во избежание повреждения прибора, не перегружайте отсеки прибора.

Внимание! Очистка и техническое обслуживание

- Перед проведением технического обслуживания, выключите источник питания и отсоедините прибор.
- При чистке прибора не используйте металлические предметы, паровые системы, летучие жидкости, органические растворители или абразивные вещества.
- Не используйте острые предметы для удаления льда. Используйте пластиковый скребок.

Важная информация, касающаяся установки!

- Данный прибор не предназначен для использования в качестве встроенного прибора.
- Чтобы обеспечить правильное электрическое подключение, следуйте рекомендациям, приведенным в настоящем руководстве.
- Распакуйте прибор и визуально убедитесь, что он не поврежден. Не подключайте поврежденный прибор. Сообщите своему розничному продавцу, или торговой точке о любом повреждении. В таком случае сохраняйте упаковку.
- Рекомендуется дать прибору отстояться не менее 4 часов перед подключением источника питания, чтобы обеспечить правильную подачу жидкости в компрессор.
- Во избежание перегрева необходима надлежащая циркуляция воздуха. Чтобы обеспечить достаточную вентиляцию, соблюдайте приведенные рекомендации по монтажу.
- Во избежание риска возгорания, по возможности, следите за тем, чтобы прибор не соприкасался со стенами или с каким-либо горячим элементом (компрессором, конденсатором). Соблюдайте рекомендации по установке.
- Прибор не следует устанавливать рядом с радиаторами, конфорками или газовыми конфорками.
- Убедитесь, что электрические розетки остаются доступными после установки прибора.

Энергосбережение

Чтобы ограничить потребление электроэнергии вашим прибором:

- Установите его в соответствующем месте (см. раздел “Установка вашего устройства”).
- Оставляйте двери открытыми как можно меньше времени.
- Регулярно проверяйте уплотнения дверей и убедитесь, что они по-прежнему закрываются должным образом. Если это не так, обратитесь в сервисную службу.

Устранение неполадок и запасные части

- Любые электромонтажные работы должны выполняться квалифицированным специалистом.
- Прибор должен ремонтироваться в аккредитованном ремонтном центре с использованием только оригинальных запасных частей.
- Список запасных частей и порядок их заказа уточняйте у дилера



R600a

Инструкции по технике безопасности



Внимание: Не закрывайте вентиляционные решетки прибора.



Внимание: Не храните в приборе взрывчатые вещества, такие как аэрозольные баллончики, содержащие легковоспламеняющееся топливо.



Внимание: Не повредите холодильный контур в приборе.



Внимание: В холодильных установках используется изобутан (R600a), они не должны располагаться вблизи источников воспламенения (например, открытых электрических контактов или разомкнутых контактов, которые могут быть замкнуты охлаждающей жидкостью в случае утечки). Тип охлаждающей жидкости указан на идентификационной табличке шкафа.

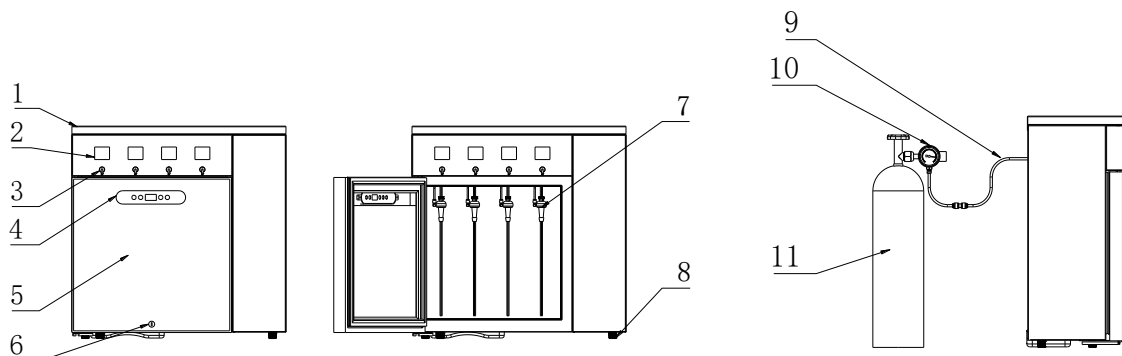


Внимание: Не используйте электрооборудование в отсеках прибора, если только оно не относится к типу, рекомендованного производителем.

Данное устройство соответствует требованиям всех применимых европейских директив и поправок к ним.



II – ОПИСАНИЕ ПРОДУКТА



1	Верхняя крышка	2	ЖК-экран
3	Носик	4	Панель управления
5	Стеклянная дверь	6	Замок
7	Клапан	8	Ножки
9	Газовая трубка	10	Картридж
11	Газовый баллон с азотом или аргоном (не входит в комплект)		

- Бесшумная компрессорная система высокой производительности с автоматическим размораживанием поддерживает надлежащую температуру хранения и подачи вина - от 5 °C до 20°C.
- Компактный дизайн с сенсорными кнопками придает устройству современную привлекательность.
- Детали из экологически чистого пластика, санитарный носик из нержавеющей стали и электронный клапан обеспечивают чистоту трубопроводов и предотвращают попадание капель из носиков.
- Цифровой регулятор температуры с белым светодиодом позволяет легко установить желаемую температуру для белых или красных вин.
- Легко налейте идеальный бокал вина в любое время одним касанием.

Чтобы узнать больше о вашем продукте, обратитесь к онлайн-базе данных EPREL. Как определено в Делегированном Регламенте Комиссии (ЕС) 2019/2016, вся информация, относящаяся к данному холодильному прибору, доступна в базе данных EPREL (Европейская база данных продуктов для энергетической маркировки). Эта база данных позволяет вам ознакомиться с информацией и технической документацией вашего холодильного оборудования. Вы можете получить доступ к базе данных EPRI, отсканировав QR-код на энергетической этикетке вашего устройства или перейдя непосредственно по адресу:

www.ec.europa.eu и поиск по справочнику вашего холодильного прибора.

III - ИНСТРУКЦИЯ ПО УСТАНОВКЕ

Данный прибор не предназначен для использования в качестве встроенного прибора

Перед использованием вашего устройства

Перед использованием удалите весь упаковочный материал. Проверьте, чтобы убедиться, что прибор в хорошем состоянии.

- Тщательно протрите внешнюю поверхность дозатора вина мягкой сухой тканью.
- Перед подключением диспенсера для вина к источнику питания дайте устройству постоять в вертикальном положении в течение 24 часов. Это уменьшит вероятность неисправности системы охлаждения в результате обращения с ней во время транспортировки.

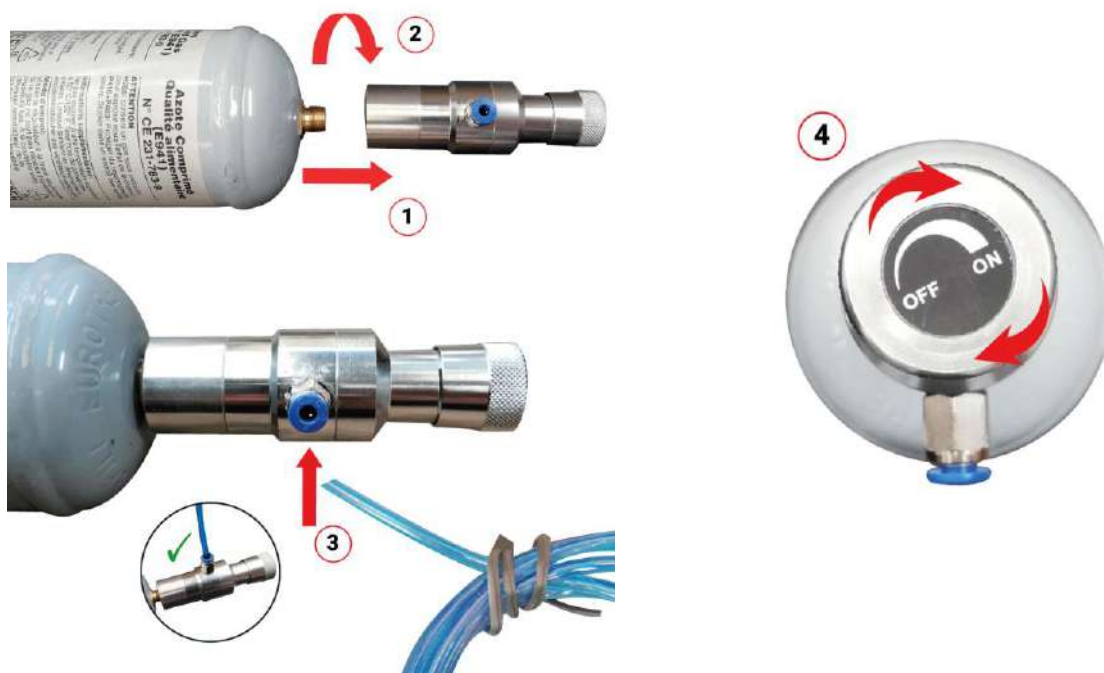
Определение местоположения для вашего пробора

При выборе места для установки прибора вы должны убедиться, что пол ровный и твердый, а помещение хорошо проветривается. Необходимо соблюдать среднюю температуру окружающей среды. Эта температура зависит от климатического класса устройства: SN-N-ST: Данное холодильное устройство предназначено для использования при температуре окружающей среды в диапазоне от 10 °C до 43 °C

- Не предназначен для установки в гараже или подвале.
- Установите диспенсер для вина на твердую ровную поверхность (кроме ковра). Это обеспечит работу без вибрации и шума. Используйте регулируемые ножки, чтобы убедиться, что устройство находится на одном уровне.
- Оставьте зазор в 10 см. со всех сторон устройства. Это делается для обеспечения надлежащей циркуляции воздуха.

IV - УПРАВЛЕНИЕ ДИСПЕНСЕРОМ ДЛЯ ВИНА

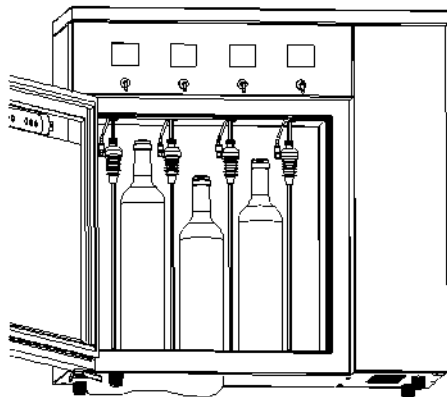
Установка / извлечение газового баллона



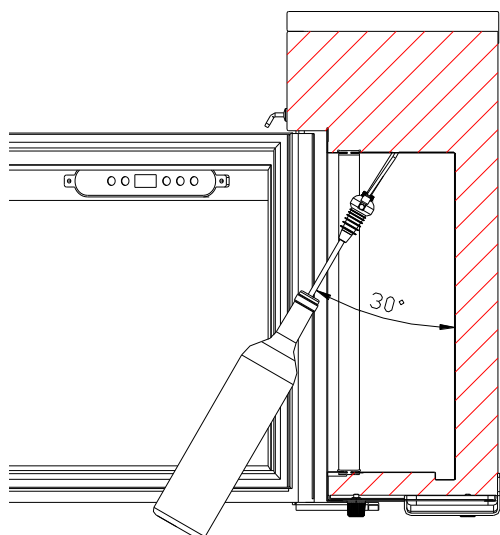
1. Вставьте газовый баллон (не входит в комплект) в редуктор, поставляемый с устройством.
2. Вкрутите баллон в редуктор до упора.
3. Вставьте синюю соединительную трубу, расположенную позади устройства, в фитинг редуктора давления до упора.

4. Завинтите ручку по часовой стрелке как можно дальше. Храните баллон на ровной поверхности, защищенной от влаги и недоступной для детей. Не подвергайте воздействию солнца и высоких температур.

Добавить / удалить бутылку вина



- Прибор вмещает 4 бутылки вина.
- Каждое место бутылки связано с экраном управления. После установки бутылки в определенное место, подсоедините ее к устройству, вставив штекер разъема в горлышко бутылки.
- Трубка, соединяющая соединительный колпачок с устройством, регулируется в зависимости от высоты бутылки. Просто сожмите её и осторожно потяните, чтобы длина соответствовала длине бутылки.
- Необходимо предварительно "продуть" систему.
- Чтобы начать, установите количество в 20 мл на экране, расположенном над нужной бутылкой, с помощью стрелок "+" и "-".
- Пожалуйста, обратите внимание, что количество может незначительно отличаться во время первого розлива.
- Поставьте пустой стакан перед краном (заранее), нажмите "WINE".
- Газ поступает в баллон, который теперь готов к использованию.
- Затем вы можете установить желаемое количество вина на экране.
- **Внимание! Продувка обязательна после каждой замены бутылки.**



- Обращайтесь с бутылкой осторожно при ее установке.
- Бутылка вина должна быть подсоединена к соединению бутылка-дозатор и помещена в холодильную камеру, как только бутылка будет открыта. Время хранения сократится, если подключить уже открытую бутылку вина.

Панель управления



Температура устройства регулируется в диапазоне от 5°C до 20°C (41-68°F). Температура регулируется термостатом. Изменение температуры увеличивает потребление энергии.

Устройство обеспечивает поддержание температуры, пока оно находится в эксплуатации и используется в нормальных условиях. На температуру внутри прибора и его энергопотребление могут влиять многие факторы: температура окружающей среды, воздействие солнечных лучей, количество открываний дверцы и объем хранимого... Небольшие изменения температуры совершенно нормальны.

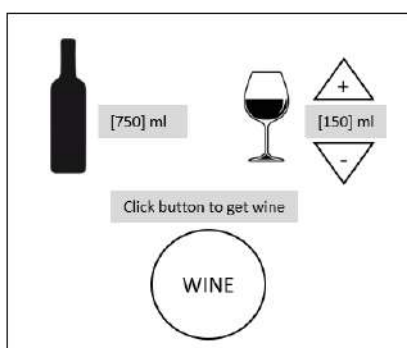
Панель управления устройством позволяет (расшифровка кнопок слева направо):

- Кнопка освещения: включает и выключает светодиодное освещение.
- кнопка «+»: увеличивает температуру; температура регулируется от 5°C до 20°C (46-68°F).
- Дисплей: отображает температуру в зоне для хранения.
- кнопка «-»: используется для понижения температуры; температура регулируется от 5°C до 20°C (46-68°F).
- Кнопка «ON/OFF»: позволяет включать и выключать устройство. Нажмите кнопку на 3 секунды.

Регулировка температуры с панели управления

- Удерживайте кнопки «+» и «-» на панели управления в течение 5 секунд, чтобы войти в меню программирования.
- Выберите заданную температуру с помощью клавиш «+» и «-».
- Затем ваш выбор сохраняется автоматически.

Экран: WINE

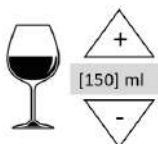


ЖК-экраны управления позволяют:





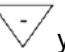
[750] ml

Проверьте количество оставшегося вина в бутылке (мл). После замены бутылки удерживайте кнопку «бутылка» нажатой в течение 5 секунд, чтобы сбросить отображение оставшегося вина.



[150] ml


Установите желаемое количество порции (мл) с помощью стрелок «+» и «-», расположенных на ЖК-экране управления.

- Нажмите 1 раз  увеличить количество на 5 мл.
- Удерживайте  непрерывно увеличиваться.
- Нажмите 1 раз  уменьшить количество на 5 мл.

- Удерживайте  непрерывно уменьшаться.

Click button to get wine



Нажать  налить требуемое количество.

Нажмите еще раз  что бы остановить

V – УХОД И ОБСЛУЖИВАНИЕ

Важно: всегда отключайте диспенсер от сети перед очисткой или обслуживанием.

Никогда не используйте жесткие чистящие средства или губки для чистки какой-либо части диспенсера для вина.

Операцию по очистке прибора необходимо проводить строго по инструкции, это может сказаться на вкусе

Трубки следует очищать в следующих случаях:

- Продукт используется впервые,
- Различные вина, используемые в одном месте
- Винная трубка неактивна более 24 часов.
- Регулярное техническое обслуживание (выполняется каждый месяц, даже если сорт дегустируемого вина остается прежним)

Чистка

- Налейте 750 мл теплой воды температурой 40 градусов в чистую пустую винную бутылку.
- Подсоедините бутылку к соединению бутылка-дозатор, которое необходимо очистить.
- Поставьте емкость под розетку для вина.
- Запустите цикл розлива вина, пока бутылка с чистящим раствором не опустеет.
- Повторите вышеуказанные операции 1–2 раза с каждым местом под бутылку

VI – РЕШЕНИЕ ПРОБЛЕМ

ПРОБЛЕМА	Причины	Решение
На дисплее ничего не появляется.	<ul style="list-style-type: none"> ▪ Нет электропитания ▪ Вы не нажали переключатель ▪ Неисправна вилка ▪ Нет электричества в розетке 	<ul style="list-style-type: none"> ▪ Убедитесь, что устройство подключено к сети. ▪ Нажмите переключатель ▪ Замените вилку ▪ Найдите причину, по которой нет электричества
Компрессор работает, а холода нет.	<ul style="list-style-type: none"> ▪ Убедитесь в отсутствии утечки хладагента 	<ul style="list-style-type: none"> ▪ Долейте хладагент
Охлаждение слишком слабое.	<ul style="list-style-type: none"> ▪ Низкое напряжение ▪ Неподходящая комнатная температура, снижен охлаждающий эффект ▪ Утечка в контуре хладагента ▪ Вентиляторы не работают 	<ul style="list-style-type: none"> ▪ Увеличьте напряжение ▪ Установите устройство на расстоянии не менее 150 мм от стены. ▪ Обнаружить утечку и дозаправить хладагент. ▪ Замените вентилятор
Сигнализация замены бутылки	<ul style="list-style-type: none"> ▪ Предустановленное количество вина превышает количество оставшегося вина, или оставшееся вино равно 0 	<ul style="list-style-type: none"> ▪ Выберите правильное количество вина или замените винную бутылку
Аварийный сигнал недостаточного количества вина	<ul style="list-style-type: none"> ▪ Фактическое количество выводимого вина меньше, чем заданное количество выходящего вина. 	<ul style="list-style-type: none"> ▪ Замените винную бутылку или газовый баллон
Прибор не подает вино	<ul style="list-style-type: none"> ▪ Газовый баллон не подключен ▪ Газовый баллон не подключен к регулятору ▪ Газовая трубка сломана ▪ Бутылка вина пуста ▪ Соединение бутыль-распределитель не подключено/подключено неправильно 	<ul style="list-style-type: none"> ▪ Подсоедините газовый баллончик ▪ Подсоедините газовый баллончик к регулятору ▪ Обратитесь в сервисную службу ▪ Замените винную бутылку ▪ Подсоедините бутылку в соответствии с инструкциями в данном руководстве.
Розлив вина идет медленно	<ul style="list-style-type: none"> ▪ Картридж почти пуст ▪ Соединение бутыль-распределитель не подключено/подключено неправильно ▪ Соединительная трубка бутылки заблокирована 	<ul style="list-style-type: none"> ▪ Замените газовый баллон ▪ Подсоедините бутылку в соответствии с инструкциями в данном руководстве. ▪ Следуйте процедуре очистки
Газ расходуется быстро	<ul style="list-style-type: none"> ▪ Газовый баллон неправильно подсоединен к регулятору. ▪ Газовая трубка сломана ▪ Винная бутылка неправильно подключена 	<ul style="list-style-type: none"> ▪ Подсоедините газовый баллон к регулятору ▪ Проверьте соединение винных бутылок. ▪ Обратитесь в сервисную службу

VII - ОКРУЖАЮЩАЯ СРЕДА

Этот прибор имеет маркировку в соответствии с Европейской директивой 2012/19/CE об отходах электрического и электронного оборудования (WEEE). Обеспечив правильную утилизацию этого продукта, вы сможете предотвратить потенциальные негативные последствия для окружающей среды и здоровья человека, которые в противном случае могли бы быть вызваны неправильным обращением с отходами этого продукта.



Символ перечеркнутой мусорной корзины на изделии или в сопроводительных документах к изделию указывает на то, что это устройство нельзя утилизировать как бытовые отходы. Вместо этого он должен быть передан в соответствующий пункт сбора для утилизации электрического и электронного оборудования или, если вы покупаете эквивалентный продукт, продавцу нового продукта.

Пользователь несет ответственность за доставку прибора в соответствующий центр сбора по окончании срока его службы. Выборочный и соответствующий сбор для переработки больше не используемых приборов, а также их утилизация и уничтожение безвредным для окружающей среды способом помогает предотвратить потенциальное негативное воздействие на окружающую среду и здоровье, а также поощряет переработку материалов, используемых для изготовления продукта.





Для получения более подробной информации об обработке, восстановлении и переработке этого продукта обратитесь в местные органы власти, в службу утилизации бытовых отходов или к продавцу, у которого вы приобрели продукт.

VIII - ПРЕДУПРЕЖДЕНИЕ

Поскольку мы постоянно совершенствуем нашу продукцию на благо наших клиентов, мы оставляем за собой право изменять технические характеристики без предварительного уведомления.

Гарантия на продукцию марки Vinosafe предоставляется исключительно выбранными розничными продавцами. Никакая часть этих инструкций не может рассматриваться как дополнительная гарантия.

Производитель не несет ответственности за ошибки, технические или редакционные упущения в этом документе.

Изделие	Винный кулер
Торговая марка	
Торговый знак изготовителя	
Модель	VSWD04AM
Страна-изготовитель	КНР
Уполномоченное лицо для связи на осуществление гарантийных обязательств:	ООО "Винкав", www.vincave.ru
Номинальное значение напряжения электропитания	220 - 240 В
Номинальная частота переменного тока	50Гц
Мощность	0,65 А / 120 Вт
Габаритные размеры	Ширина (мм) 641
	Глубина (мм) 265
	Высота (мм) 636
Габариты в упаковке (Ш x Г x В) мм.	755 X 385 X 730
Масса / Масса в упаковке кг.	31 кг / 33,5 кг
Вместимость	4 бут.
Климатический класс	ST
Диапазон температур	5-20 °С
При необходимости получения информации по сертификатам соответствия, или получения копий сертификатов соответствия на данную технику, Вы можете отправить запрос по электронному адресу cert@vincave.ru	  

Производитель оставляет за собой право без предупреждения вносить изменения в конструкцию и комплектацию, не ухудшающие эффективность работы оборудования. Некоторые параметры, приведенные в этой инструкции, являются приблизительными. Производитель не несет ответственности за незначительные отклонения от указанных величин. Изготовитель не несет ответственности за возможные неточности в этой инструкции из-за печати, или копирования ошибок.

INSTRUCTION MANUAL

WINE DISPENSER



VSWD04AM

Please read this notice carefully before installing and using your device.
Please keep this notice.

I - GENERAL SAFETY INSTRUCTIONS

Before use, please read and follow the safety rules and operating instructions in this manual.

Firstly, we would like to thank you for choosing our products and hope that this appliance will fully live up to your expectations.

This appliance enables you to store your bottles or bring them to service temperature (depending on the bottles) thanks to its wide adjustment range.

For your own safety and for the proper utilization of the appliance, read this manual carefully, including the warnings and recommendations, before installing the appliance and using it for the first time. In order to avoid damage to the appliance and/or personal injury, persons using the appliance should be fully familiar with its operation and safety functions. Keep these recommendations close to the appliance, for future reference, and ensure that the document is transferred with the appliance, if it is sold or in the case of moving. This will ensure optimum operation of the appliance.

To avoid any risk of injury, keep this manual. The manufacturer declines any liability whatsoever in the case of operating/handling errors concerning the appliance.

Safety of children and other vulnerable persons

- This appliance may be used by children aged 8 years and above, and by persons who are physically, sensorially or mentally handicapped, or who have not learned to use the appliance, providing they are supervised by a person familiar with the appliance and who is aware of the risks involved. Children should not be allowed to play with the appliance. User cleaning and servicing operations should not be carried out by children, unless they are more than 8 years old and are supervised.
- Keep all packaging out of the reach of children, as there is a risk of suffocation.
- If you decide to scrap the appliance, disconnect it from the wall socket, cut the connection cable (as close to the appliance as possible) and remove the door, in order to prevent children playing with it, with the resulting risk of electric shock.
- Keep the appliance and its power cable out of reach of children less than 8 years old.

General safety

CAUTION — This appliance is designed for home use.

CAUTION — Never store inflammable substances, such as aerosols, inside the appliance, as they could leak or release fluids.

CAUTION — A damaged power cable should be immediately replaced by the manufacturer or by a qualified retailer, in order to avoid any risk of electric shock.

CAUTION — Keep the ventilation openings well open and ensure that air can circulate, especially if the appliance is recessed into a wall.

CAUTION — Do not damage the refrigerating circuit.

CAUTION — Do not use electrical appliances inside the compartment, unless they are tolerated by the manufacturer.

CAUTION — The refrigerating and insulating systems contain inflammable gases. When the appliance is scrapped, it should be deposited at an accredited collection center. Do not expose the appliance to fire.

CAUTION — Risk of child entrapment and suffocation. Before you throw away this or an old unit, take off the door, the reducing valve, gas cartridge. Leave the shelves in place, so that children may not easily climb inside.

CAUTION - Gas cartridge contents under pressure. Do not puncture or incinerate. Keep away from heat and out of direct sunlight. Keep away from sharp objects that could puncture chamber. Do not store in an enclosed vehicle. Do not discharge towards face or body. KEEP OUT OF REACH OF CHILDREN.

CAUTION - The gas cartridge should not be stored exceed 60°C, should not be exposed to the sun.

Refrigerating fluid

The refrigerating circuit in the appliance uses refrigerating isobutane (R600a), which is a highly inflammable natural gas. When transporting or installing the appliance, ensure that no element of the refrigerating circuit is damaged. The refrigerating fluid (R600a) is inflammable.

Caution: Fire rise

If the refrigerating circuit is damaged:

- Avoid open flames or any source of combustion.
- Ensure that the room in which the appliance is installed is well ventilated. It is dangerous to change the specification of the appliance in any way whatsoever.

Damage to the power cable may cause a short circuit and/or electric shock.

Electrical safety

- We decline any liability in respect of incidents caused by poor electrical installation.
- Do not extend the power cable. Do not use an extension cable, or adapter, or multi-way socket.
- Check that the wall socket is not damaged. A wall socket in poor condition may cause the appliance to overheat and explode.
- Check that the wall socket used for the appliance is properly accessible.
- Never pull on the main power cable.
- Ensure that the appliance is always electrically earthed.
- If the wall socket is loose, do not connect the cable, as there is a risk of electric shock or fire.
- Do not use the appliance if the interior lighting cover is not installed.
- Disconnect the appliance before replacing the lighting bulb.
- The appliance operates on a single phase 220V / 50 Hz powersupply.
- The appliance must be connected to an earthed wall socket, in accordance with applicable recommendations.
- Do not attempt to replace a damaged power cable, contact your after-sales service.
- The power socket must be easily accessible but out of reach of children.
- In case of doubt, contact your installation technician.

Daily utilisation

- Cet appareil est destiné uniquement au stockage du vin.
- This appliance is intended for wine storage only.
- Do not store inflammable substances or fluids inside the appliance. This would create a risk of explosion.
- Do not operate other electrical equipment inside the appliance (mixers, whirling rotor for ice cream, etc.).
- When disconnecting the appliance, grip the plug firmly and do not pull on the cable.

- Do not expose the appliance to direct sunlight.
- Keep the appliance away from candles, luminaries and open flames, in order to avoid fire risk.
- This appliance is only designed to store wines and drinks.
- The appliance is heavy. Be careful when moving it.
- If your appliance is equipped with castors, remember that these are only designed to facilitate minor movements. Do not move the appliance over long distances.
- Do not lean or climb on the appliance or its elements.
- In order to avoid falling objects and to prevent damage to the appliance, do not overload the compartments of the appliance.

Caution! Cleaning and servicing

- Before carrying out servicing, switch off the power supply and disconnect the appliance.
- When cleaning the appliance, do not use metal objects, steam systems, volatile fluids, organic solvents or abrasive substances.
- Do not use sharp or pointed objects to remove ice. Use a plastic Scraper.

Important information concerning installation!

- This refrigerating appliance is not intended to be used as a built-in appliance
- To ensure proper electrical connection, follow the recommendations given in the present manual.
- Unpack the appliance and visually check that it is not damaged. Do not connect a damaged appliance. Inform your retailer or point of sale of any damage. In such a case, keep the packaging.
- It is recommended that the appliance be allowed to settle for at least 4 hours before connecting the electrical power supply, so that the compressor fluid feed is correct.
- Proper air circulation is necessary to avoid overheating. To ensure sufficient ventilation, observe the installation recommendations Provided.
- In order to avoid fire risk, wherever possible, ensure that the appliance is not in contact with walls or with any hot element (compressor, condenser). Observe the installation recommendations.
- The appliance should not be placed close to radiators or cooking hot plates or gas rings.
- Check that electrical sockets remain accessible when the appliance is Installed.

Power saving

To limit the electricity consumption of your appliance:

- Install it in an appropriate place (see "Installing your appliance").
- Leave the doors open as little time as possible.
- Regularly inspect the door seals and ensure that they are still closing properly. If this is not the case, contact your after-sales service.

Troubleshooting and spare parts

- Any electrical work should be carried out by a qualified and skilled technician.
- The appliance should be repaired by an accredited repair center, using only manufacturer's original spare parts.

The list of spare parts and the procedure for ordering them (professional access / final consumer access) are available on the following website: www.interfroidservices.fr or by post to the following address: Interfroid Services, 143 Bd Pierre Lefauchaux - 72230 ARNAGE.

All FRIO wine cellar benefit from a 1-year parts warranty.



R600a

Safety instructions



Caution: Do not obstruct the ventilation grills on the appliance.



Caution: Do not store explosive substances, such as aerosol cans containing an inflammable propellant, in the appliance.



Caution: Do not damage the refrigerating circuit in the appliance.



Caution: The refrigerating units use isobutane (R600a), and should not be placed close to ignition sources (for example, electrical contacts that are exposed or open contacts that could be closed by the refrigerating fluid in the event of a leak). The refrigerating fluid type is specified on the power cabinet identification plate.

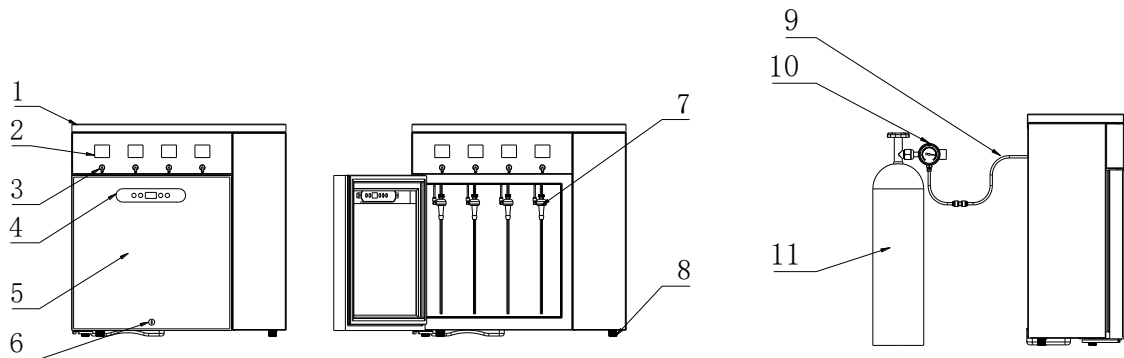


Caution: Do not use electrical equipment in the compartments of the appliance, unless they are of the type recommended by the manufacturer.

This appliance meets the requirements of all applicable European directives and their amendments.



II – PRODUCT DESCRIPTION



1	Upper cover	2	LCD screen
3	Spout	4	Control panel
5	Glass door	6	Lock
7	Bottle-distributor connection	8	Feet
9	Gas tube	10	Cartridge
11	Nitrogen or Argon gas cylinder (not included)		

- Quiet, high-output compressor system with automatic defrost maintains wine at the proper storing and serving temperature, between 5°C and 20°C.
- The compact design with touch-buttons gives the modern attraction.
- The environmental plastic parts, sanitary stainless-steel spout and electronic valves keep wines clean and prevent any drips from spouts.
- A white LED digital temperature controller allows you to set the desired temperature for white or red wines easily.
- Easily dispense a perfect glass of wine at any time with just the touch.

To find out more about your product, consult the online EPREL database. As defined in Commission Delegated Regulation (EU) 2019/2016, all information relating to this refrigeration appliance is available on the EPREL Base (European Product Database for energy labeling). This database enables you to consult the information and technical documentation of your refrigeration appliance. You can access the EPREL Database by scanning the QR code on the energy label of your appliance or by going directly to: www.ec.europa.eu and searching the reference of your refrigeration appliance.

III - INSTALLATION INSTRUCTION

This refrigerating appliance is not intended to be used as a built-in appliance

Before using your unit

- Remove all packing material before using your wine dispenser. Check to be sure the

appliance is in good condition.

- Use a soft, dry cloth to wipe down the outside of the wine dispenser thoroughly.
- Before connecting your wine dispenser to the power source, let the unit stand upright for 24 hours. This will reduce the possibility of a malfunction in the cooling system from handling during transportation.

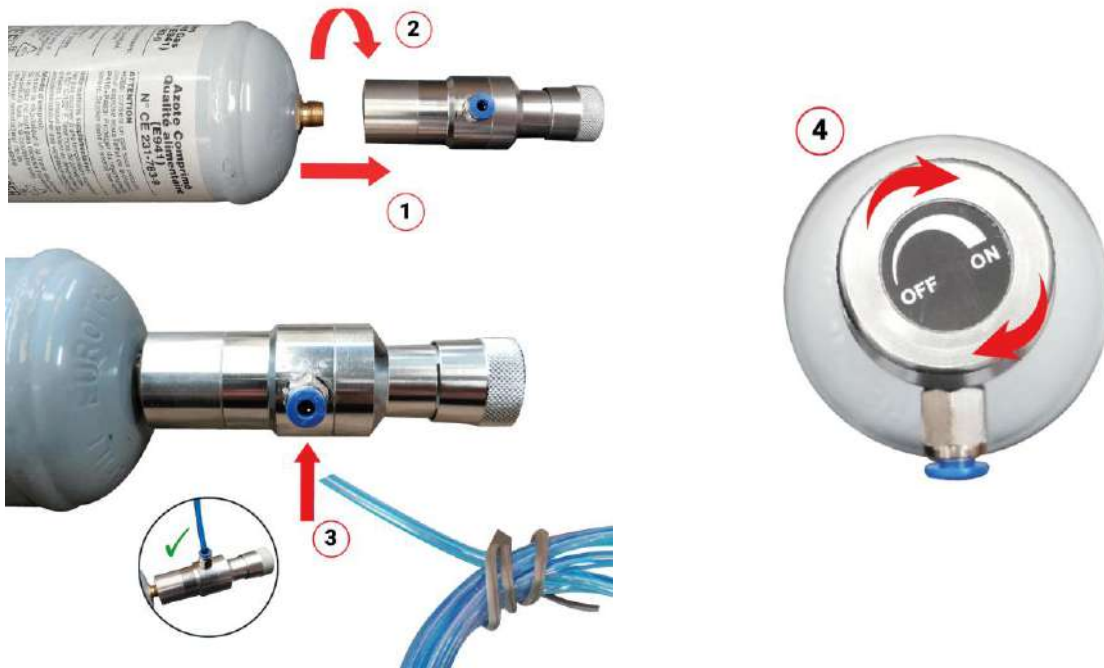
Locating your unit

When selecting a location for your appliance you should make sure the floor is flat and firm, and the room is well ventilated. An average ambient temperature must be observed. This temperature is specific according to the climatic class of the device: SN-N-ST : This refrigerating appliance is intended to be used at ambient temperatures ranging from 10 °C to 43 °C

- Not intended for garage or basement installation.
- Place your wine dispenser on a solid, level surface (other than carpet). This will ensure vibration and noise - free operation. Use the adjustable legs to ensure that the unit is level.
- Leave a 5 - inch clearance on all sides of the unit. This is to ensure proper circulation.

IV - OPERATING YOUR WINE DISPENSER

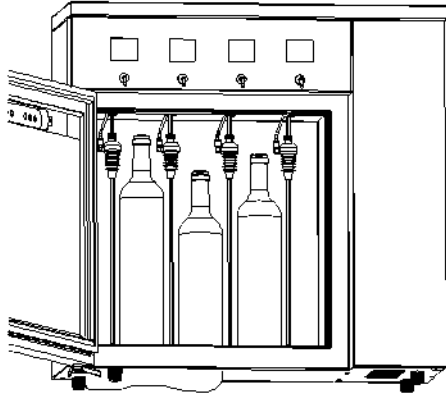
Add / remove a gas bottle



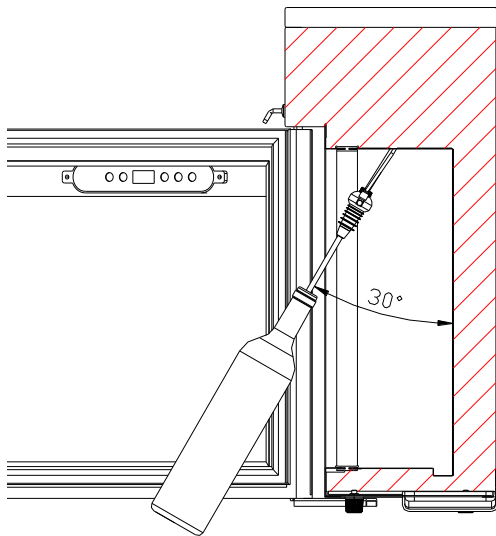
1. Insert the gas cartridge (not included) into the regulator supplied with the device.
2. Screw the cartridge into the regulator until it stops.
3. Insert the blue connection pipe placed behind the device into the pressure reducer fitting until it stops.

4. Screw the knob clockwise as far as possible. Store the bottle on a level surface, out of moisture and out of the reach of children. Do not expose to the sun and high temperatures.

Add / remove a wine bottle



- The appliance can hold 4 bottles of wine.
- Each bottle location is linked to an LCD control screen. After placing the bottle in a location, connect there to the device by placing the connector plug in the neck of the bottle.
- The tube that connects the connection cap to the device is adjustable to adapt whatever the height of the bottle. Just squeeze it and pull it gently to match the length of the tube to the bottle.
- It is necessary to prime each bottle of wine with a first distribution. Please note that the quantity may vary slightly during the first dispensing.
- To start dispensing, set an amount of 20ml on the LCD screen located above the desired bottle, using the "+" and "-" arrows.
- Present an empty glass in front of the tap (in prevention), press "Wine"
- Gas is released into the bottle which is now ready for use.
- You can then set the desired amount of wine on the LCD screen.
- **Warning ! Priming is mandatory after each bottle change.**



- Handle the bottle carefully and gently when installing it.
- The bottle of wine must be connected to the bottle-dispenser connection and placed in the cooling cabinet as soon as the bottle is opened. The storage time can be shortened if you connect an already opened bottle of wine.

Control panel



The temperature of the device is adjustable between 5 ° C to 20 ° C (41-68 ° F). The temperature is regulated by a thermostat. Changing the temperature generates higher energy consumption.

The device ensures that the temperature is maintained as long as it is in operation and is used under normal conditions of use. The temperature inside the appliance and its energy consumption can be influenced by many factors: ambient temperature, exposure to the sun, number of door openings and quantity stored... Slight changes in temperature are perfectly normal.

The device's control panel allows you to (explanation of the buttons from left to right):

- Light button: switches the LED lighting on and off.
- "+" button: increases the temperature of the storage compartment; temperature adjustable between 5 ° C to 20 ° C (46-68 ° F).
- Display: displays the temperature of the storage compartment.
- "-" button: used to lower the temperature of the storage compartment; temperature adjustable between 5 ° C to 20 ° C (46-68 ° F).

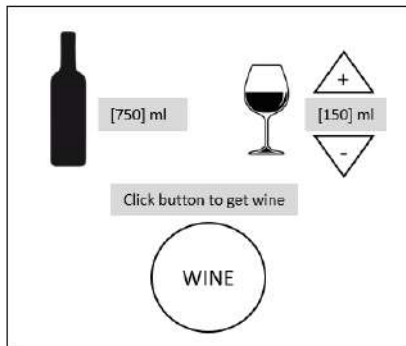
- "ON / OFF" button: allows you to switch the device on or off. Press the button for 3 seconds.

Temperature adjustment from the control panel

- Hold down the "+" and "-" buttons on the control panel for 5 seconds to enter the programming menu.
- Select your setpoint temperature using the "+" and "-" keys.
- Your choice is then saved automatically.

LCD screen :

Wine service

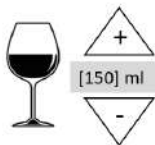


LCD control screens allow you to:


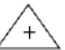




Check the amount of wine remaining in the bottle (ml).

After changing the bottle, keep the "bottle" button pressed for 5sec to reset the display of the remaining wine.




Set the desired serving quantity (ml) using the "+" and "-" arrows located on the LCD control screen.


- Press once  to increase the quantity by 5ml.
- Hold down  to increase continuously.
- Press once  to decrease the quantity by 5ml.

- Hold down  to decrease continuously.

Click button to get wine



Press  to pour the quantity requested.

Press again  to stop dispensing in progress.

V – CARE AND MAINTENANCE

Important : always unplug your wine dispenser before cleaning or performing maintenance.
Never use harsh cleansers or scouring pads to clean any part of the wine dispenser.

The cleaning operation of the device must be carried out strictly following the instructions, the quality of the tasting may be reduced.

Tubes should be cleaned in the following situations:

- Product used for the first time,
- Different wines used in the bottle-dispenser connection
- Wine tube inactive for more than 24 hours
- Regular maintenance (to be carried out every month even if the type of wine tasted remains the same)

Cleaning

- Load 750 ml of lukewarm water at 40 degrees into a clean, empty wine bottle.
- Connect the bottle to the bottle-dispenser connection which must be cleaned.
- Place a container under the wine outlet
- Start a wine dispensing cycle until the bottle of cleaning solution is empty.
- Repeat the above operations 1 to 2 times on the same set of bottle caps with the same cleaning solution.

VI – TROUBLESHOOTING

Problem	Causes	Solution
<i>Nothing appears on the display.</i>	<ul style="list-style-type: none"> ▪ No power supply ▪ You did not press the switch ▪ Malfunction at the outlet ▪ No electricity at plug 	<ul style="list-style-type: none"> ▪ Make sure the device is plugged in ▪ Press the switch ▪ Change the plug ▪ Find the reason why there is no electricity
<i>The compressor works but there is no refrigeration.</i>	<ul style="list-style-type: none"> ▪ Check that there is no refrigerant leak 	<ul style="list-style-type: none"> ▪ Have a refill of refrigerant by the SAV
<i>Refrigeration is too weak.</i>	<ul style="list-style-type: none"> ▪ Low voltage ▪ Unsuitable room temperature, reduced refrigeration effects ▪ Leak in the refrigerant circuit ▪ Fans do not work 	<ul style="list-style-type: none"> ▪ Increase the tension ▪ Place the device at least 150mm from the wall ▪ Detect the leak and make a refill of refrigerant ▪ Replace the fan
<i>Bottle replacement alarm</i>	<ul style="list-style-type: none"> ▪ The preset amount of wine exceeds the amount of remaining wine or the remaining wine is 0 	<ul style="list-style-type: none"> ▪ Select the correct amount of wine or replace the wine bottle
<i>Insufficient wine quantity alarm</i>	<ul style="list-style-type: none"> ▪ The actual wine output amount is less than the preset wine output amount 	<ul style="list-style-type: none"> ▪ Replace the wine bottle or gas cartridge
<i>The appliance does not dispense wine</i>	<ul style="list-style-type: none"> ▪ The gas cartridge is not connected ▪ The gas cartridge is not connected to the regulator ▪ The gas tube is broken ▪ The wine bottle is empty ▪ The bottle-distributor connection is not / incorrectly connected 	<ul style="list-style-type: none"> ▪ Connect the gas cartridge ▪ Connect the gas cartridge to the regulator and check that there is no gas leak ▪ Contact the after-sales service ▪ Replace the wine bottle ▪ Connect the bottle referring to the instructions in this manual
<i>Wine distribution is slow</i>	<ul style="list-style-type: none"> ▪ The cartridge is almost empty ▪ The bottle-distributor connection is not / incorrectly connected ▪ The bottle connection pipe is blocked 	<ul style="list-style-type: none"> ▪ Replace the gas cartridge ▪ Connect the bottle referring to the instructions in this manual ▪ Follow the cleaning procedure
<i>Gas is consumed quickly</i>	<ul style="list-style-type: none"> ▪ The gas cartridge is not correctly connected to the regulator ▪ The gas tube is broken ▪ The wine bottle is incorrectly connected 	<ul style="list-style-type: none"> ▪ Connect the gas cartridge to the regulator and check that there is no gas leak ▪ Check the connection of the wine bottles ▪ Contact the after-sales service

VII - ENVIRONMENT

This appliance is marked according to the European directive 2012/19/CE on Waste Electrical and Electronic Equipment (WEEE). By ensuring this product is disposed of correctly, you will help prevent potential negative consequences for the environment and human health, which could otherwise be caused by inappropriate waste handling of this product.



The symbol on the product, or on the documents accompanying the product, the Crossed Out Wheelie Bin, indicates that this appliance may not be treated as household waste. Instead it shall be handed over to the applicable collection point for the recycling of electrical and electronic equipment, or, if you are buying an equivalent product, to the retailer of the new product.

The user is responsible for taking the appliance to the appropriate collection center at the end of its useful life. Selective and appropriate collection for the recycling of no longer used appliances and their disposal and destruction in an environmentally friendly manner, helps to prevent potential negative effects on the environment and health, and encourages the recycling of materials used to make the product.

For more detailed information about treatment, recovery and recycling of this product, please contact your local authority, your household waste disposal service or the retailer where you purchased the product.

VIII - WARNING

As we continuously improve our products for the benefit of our customers, we reserve the right to modify technical characteristics without notice.

Warranties for Vinosafe brand products are offered exclusively by selected retailers. No part of these instructions may be considered as a supplementary guarantee.

the manufacturer cannot be held liable for errors or technical or editorial omissions in this document. Non-binding document.

Сервис-центр: ООО «ВинКав»

Телефон: +7 (495)665-7815

+7 (495)665-7211

www.vincave.ru

service@vincave.ru

М.П.



Гарантийные обязательства

Настоящая гарантия дает покупателю единственное и исключительное право на выполнение ремонта изделия или его части в ООО «ВинКав» на винные шкафы Vinosafe в течение 24 месяцев со дня продажи.

При покупке изделия требуйте полного заполнения гарантийного талона. Без предъявления данного талона? или при его неправильном заполнении претензии к качеству изделия не принимаются и гарантийный ремонт не производится.

В случае обнаружения в изделии дефекта в течение гарантийного срока ООО «ВинКав» гарантирует выполнение бесплатного ремонта изделия или его частей при условии, что изделие использовалось только в соответствии его заводской инструкцией по эксплуатации и не имеет повреждений по причине пожаров, аварий, неправильного подключения, неправильной эксплуатации, небрежного обращения, неправильной регулировки или самостоятельного ремонта, а также по причинам, возникшим в процессе транспортировки (вмятины, царапины), установки, модификации, неправильного использования изделия покупателем и в целостности находится гарантийная наклейка на задней панели шкафа.

Доставка изделия в гарантийную мастерскую осуществляется покупателем. Изделия принимаются только в полной комплектации, включая документацию.

Настоящая гарантия не распространяется на расходные материалы и любые другие части, имеющие естественный ограниченный период работоспособности.

Гарантийная мастерская и фирма-продавец изделия не несут ответственности за гарантийное обслуживание, если их деятельность будет нарушена непредвиденными обстоятельствами.

Гарантией не предусматриваются претензии относительно технических параметров изделий, если они соответствуют указанным предприятием-изготовителем.

Модель	Серийный номер	Дата продажи

Сведения о приёме в ремонт

(Заполняется сервисным центром)

Дата приема	Дата выдачи	Особые отметки

С условиями Гарантийного обслуживания ознакомлен.

Претензий по количеству, комплектации и условиям гарантии не имею.

Продавец _____

Покупатель _____