

(RU) ИНСТРУКЦИЯ ПО УСТАНОВКЕ,
ТЕХНИЧЕСКОМУ ОБСЛУЖИВАНИЮ И ЭКСПЛУАТАЦИИ
ПРОФЕССИОНАЛЬНЫХ ПОСУДОМОЕЧНЫХ МАШИН

«ПРЕДУПРЕЖДЕНИЕ: прежде чем приступать к использованию прибора, прочитайте инструкцию»

(GB) (IE) INSTRUCTIONS BOOKLET FOR INSTALLATION-
MAINTENANCE OPERATION FOR UTENSIL-WASHERS

"WARNING: Read the instructions before using the appliance"

(DE) (AT) (CH) MONTAGE-WARTUNGS- UND GEBRAUCHS-
ANWEISUNG FÜR DIE TOPFSPÜLER

"ACHTUNG: Die Anleitungen lesen, bevor man das Gerät benutzt"

(FR) (BE) LIVRET D'INSTRUCTIONS POUR LE MONTAGE,
L'ENTRETIEN ET L'UTILISATION DES LAVE-BATTERIE

"ATTENTION: lire les instructions avant d'utiliser l'appareil"

(ES) MANUAL DE INSTRUCCIONES PARA EL MONTAJE,
EL MANTENIMIENTO Y EL USO DE LAS LAVAOBJETOS

"ATENCIÓN: Leer las instrucciones antes de utilizar el aparato"

(PT) MANUAL DE INSTRUÇÕES PARA MONTAGEM,
MANUTENÇÃO E USO DAS MÁQUINAS LAVA-OBJETOS

"ATENÇÃO: Leia as instruções antes de usar o dispositivo"

(NL) INSTRUCTIEBOEKJE VOOR DE MONTAGE, HET
ONDERHOUD EN HET GEBRUIK VAN DE WASMACHINES

"WAARSCHUWING: Lees eerst zorgvuldig de gebruiksaanwijzing voordat u het toestel in gebruik neemt"

(RU) ОРИГИНАЛЬНАЯ ИНСТРУКЦИЯ – (GB) (IE) ORIGINAL INSTRUCTIONS – (DE) (AT) (CH) ORIGINALANLEIUNGEN
(FR) (BE) INSTRUCTIONS ORIGINALES – (ES) INSTRUCCIONES ORIGINALES – (PT) INSTRUÇÕES ORIGINAIS
(NL) OORSPRONKELIJKE GEBRUIKSAANWIJZING

MLP-60E



- **(RU)**
Всегда выключайте прибор в конце рабочего цикла, отключайте воду и отсоединяйте источник питания.
- **(GB) (IE)**
Always switch off the appliance at the end of the work cycle, turn off the water and disconnect the power supply.
- **(DE) (AT) (CH)**
Am Ende des Arbeitstages das Gerät immer ausschalten, in dem man auch Strom- und Wasserversorgung unterbricht.
- **(FR) (BE)**
Arrêter toujours l'appareil à la fin du travail, fermer l'arrivée d'eau et couper le courant.
- **(ES)**
Desactivar siempre el equipo luego de su uso, interrumpir y cerrar los suministros de red (energía eléctrica y agua).
- **(PT)**
Desactivar sempre a aparelhagem no final do serviço, interromper e fechar as distribuições de rede (energia eléctrica e água).
- **(NL)**
De apparatuur altijd deactiveren op het einde van de dienst, de verdelingen van het net (elektrische energie en water) onderbreken.

(RU)

ВВЕДЕНИЕ

- 1) Внимательно прочитайте инструкции в настоящей брошюре, так как они содержат важную информацию по использованию и техническому обслуживанию. Инструкцию следует хранить в безопасном легкодоступном месте, чтобы к ней могли обращаться другие операторы.
- 2) После удаления упаковочного материала, убедитесь в наличии и целостности всего оборудования. В случае возникновения каких-либо сомнений, не используйте оборудование и обратитесь к квалифицированному персоналу. Элементы упаковки (полиэтиленовые мешки, пенополистирол, гвозди и т.д.) следует держать в недоступном для детей месте, так как они опасны.
- 3) Прежде чем включать оборудование, убедитесь, что характеристики, указанные на паспортной табличке, соответствуют характеристикам электрической и водопроводной сети.
- 4) Установка должна производиться квалифицированным персоналом в соответствии с инструкциями производителя.
- 5) Данное оборудование должно использоваться по предусмотренному назначению. Любые другие виды применения следует рассматривать как ненадлежащие и, следовательно, опасные.
- 6) Оборудование должно использоваться только персоналом, обученным его применению.
- 7) Не оставляйте машину в температурных условиях ниже 0°C.
- 8) Машина имеет степень защиты IPX4, следовательно, ее не следует мыть под высоким давлением и прямыми струями воды.
- 9) Доступ к панели управления разрешается только квалифицированному персоналу и только после отключения машины от основного источника питания.

(GB-IE)

INTRODUCTION

- 1) Read the instructions in this booklet carefully as they provide important information, use and maintenance. Keep the booklet to hand in a safe place so that it can be consulted by other operators.
- 2) After removing the packing material, check that all the equipment is present and intact. If there is any doubt, do not use it and contact qualified personnel. The packing elements (plastic bags, foam polystyrene, nails, etc.) should be kept away from children, because they are dangerous.
- 3) Before switching the equipment on, make sure that the model plate data conforms to that of the electrical and water distribution network.
- 4) Installation should be carried out by qualified personnel according to the manufacturer's instructions.
- 5) This equipment must be destined to the use which it has been conceived for. Any other application should be considered improper and consequently dangerous.
- 6) The equipment should be used by personnel trained for its use only.
- 7) Do not leave the machine in an environment at temperatures lower than 0°C.
- 8) The protection of the machine is IPX4, therefore it should not be washed with high pressure and directed water jets.
- 9) Qualified personnel only can access the control panel, after having disconnected the machine from the primary current supply.

(DE-AT-CH)

EINFÜHRUNG

- 1) Lesen Sie die Bedienungsanleitungen sorgfältig durch, da sie wertvolle Hinweise in Bezug auf die Installation, den Betrieb und die Wartung enthalten. Bewahren Sie diese Broschüre gut auf, damit sie dem Bediener jederzeit zur Verfügung steht.
- 2) Nach dem Auspacken den perfekten Zustand des Gerätes kontrollieren; im Zweifelsfall sich an Fachleute wenden. Verpackungselemente (Kunststoffsäcke, Schaumelemente, Nägel, usw.) entfernen, damit sie nicht gefährlich werden können.
- 3) Vor dem Ankleben des Gerätes die auf dem Leistungsschild angegebenen Werte mit denen des Stromnetzes vergleichen.
- 4) Die Installation soll nach den Angaben des Fabrikanten durch Fachkräfte erfolgen.
- 5) Die Geräte sind für den dafüorgesehenen Verwendungszweck einzusetzen: jegliche andere Verwendung ist ungeeignet und kann gefährlich sein.
- 6) Die Geräte sind durch eigens geschultes Personal zu bedienen.
- 7) Geräte niemals in Räumen mit einer Temperatur unter 0° C aufstellen.
- 8) Der Isolationsgrad des Gerätes ist IPX4; es ist eine Säuberung mit Wasserstrahl oder Hochdruck-Wasser nicht zugelassen.
- 9) Die Schaltblenden am Gerät dürfen nur von konzessionierten Fachkräften und nur nach Ausschalten des Hauptschalters abgenommen werden.

(FR-BE)

INTRODUCTION

- 1) Lire attentivement les instructions fournies dans cette brochure car on y trouve des informations importantes concernant l'installation, l'utilisation et la maintenance. Conservez soigneusement la brochure pour que ses utilisateurs futurs puissent la consulter.
- 2) Après avoir enlevé l'emballage, il faut s'assurer de l'état de l'appareil. En cas de doute, ne pas l'utiliser et s'adresser à votre revendeur. Les éléments de l'emballage (sachets en plastique, polystyrène expansé, clous, etc.) ne doivent pas être laissés à la portée des enfants; puisque ils sont dangereux.
- 3) Avant de brancher l'appareil, s'assurer que les données de la plaque correspondent à celles du réseau d'alimentation électrique et hydraulique.
- 4) L'installation doit être effectuée selon les indications du constructeur par l'intermédiaire d'un personnel qualifié.
- 5) Cet appareil est destiné uniquement à l'utilisation pour la quelle il a été conçu. Tout autre usage doit être considéré comme interdit et dangereux.
- 6) L'appareil doit être utilisé uniquement par des personnes ayant suivi une information à son utilisation.
- 7) Ne pas utiliser la machine dans un endroit où la température est inférieure à 0°C.
- 8) L'indice de protection de la machine est IPX4. Elle ne doit pas être lavée au jet d'eau et à haute pression.
- 9) Seulement le personnel qualifié peut démonter les panneaux après avoir coupé le courant.

(ES)

INTRODUCCION

- 1) Lea atenta y detenidamente las instrucciones que contiene este manual: encontrará indicaciones importantes acerca de la instalación, el uso y la manutención. Guarde con cuidado este manual para que los operadores puedan consultarlo cada vez que lo necesiten.
- 2) Después de quitar el embalaje, asegúrese de que el aparato está íntegro. En caso de dudas, consulte con técnicos cualificados antes de utilizarlo. Los elementos del embalaje (fundas de plástico, poliestireno celular, clavos, etc.) no se deben dejar al alcance de los niños porque podrían ser fuentes de peligro.
- 3) Antes de conectar el aparato, asegúrese de que los datos de la placa de características corresponden a las de las redes de suministro de agua y electricidad.
- 4) La instalación debe ser efectuada según las indicaciones del Constructor por personal cualificado.
- 5) Este aparato se debe destinar sólo al uso para el cual fue proyectado. Todo uso distinto se debe considerar impropio y por consiguiente peligroso.
- 6) Este aparato debe ser utilizado sólo por personal formado para el uso del mismo.
- 7) No dejar la máquina en locales con temperatura inferior a 0°C.
- 8) El grado de protección de la máquina es IPX4: por lo tanto ésta no se podrá lavar con chorros de agua directos de presión alta.
- 9) Al cuadro de mandos puede tener acceso sólo el personal cualificado, tras quitar la tensión.

(PT)

INTRODUÇÃO

- 1) Leia atentamente as instruções contidas no manual, as quais fornecem importantes indicações referentes à segurança de instalação, de uso e de manutenção. Conservar com cuidado este manual para qualquer consulta do usuário.
- 2) Depois de removida a embalagem, assegurar-se sobre a integridade do aparelho. No caso de dúvidas, não utilizar e chamar a assistência técnica autorizada. As partes que compõem a embalagem como saco plástico, poliestirol (isopor), parafusos, etc, devem estar longe do alcance das crianças.
- 3) Antes de conectar o aparelho certificar-se que os dados técnicos e eléctricos do aparelho correspondam ao da rede eléctrica e hídrica.
- 4) A instalação deve ser efetuada segundo as indicações do fabricante através de pessoal qualificado.
- 5) Este aparelho deve ser empregado exclusivamente ao uso para o qual foi concebido. Qualquer outro uso é considerado impróprio e assim sendo, podendo ser perigoso.
- 6) A máquina deve ser utilizada sómente por pessoal apto.
- 7) A máquina não deve ser usada em ambientes com temperatura inferior a 0 °C.
- 8) O grau de proteção da máquina é IPX4 e sendo assim não deve ser lavada com jatos de água a alta pressão.
- 9) Sómente o pessoal qualificado poderá ter acesso ao painel de controle após a corrente estar desligada.

(NL)

INLEIDING

- 1) Lees de aanwijzingen die in dit boekje staan aandachtig omdat zij belangrijke informatie over de installatie, het gebruik en het onderhoud verstrekken. Bewaar dit boekje zorgvuldig zodat later raadplegen ervan door de verschillende gebruikers altijd mogelijk is.
- 2) Nadat u de verpakking verwijderd heeft moet u controleren of het apparaat niet beschadigd is. Bij twijfel mag u het apparaat niet gebruiken en moet u zich tot vakmensen wenden. Het verpakkingsmateriaal (plastic zakjes, piepschuim, spijkers enz.) mag niet binnen het bereik van kinderen gelaten worden omdat dit een bron van gevaar kan zijn.
- 3) Alvorens het apparaat aan te sluiten moet u controleren of de gegevens die op het typeplaatje staan overeenstemmen met de gegevens van het elektriciteitsnet en het waterleidingnet.
- 4) De installatie moet door vakmensen gedaan worden met inachtneming van de aanwijzingen van de fabrikant.
- 5) Dit apparaat mag uitsluitend gebruikt worden voor de doeleinden waarvoor het apparaat bestemd is. Elk ander gebruik dient als oneigenlijk beschouwd te worden en is dus gevaarlijk.
- 6) Het apparaat mag alleen gebruikt worden door personen die met betrekking tot het gebruik ervan geïnstrueerd zijn.
- 7) Men mag de machine niet in een omgeving met een temperatuur van beneden de 0°C laten staan.
- 8) De beschermingsgraad van de machine is IPX4 en de machine mag dus niet met rechtstreekse hogedrukwaterstralen schoongemaakt worden.
- 9) Alleen vakmensen mogen aan het bedieningspaneel komen en dit mag alleen nadat de spanning uitgeschakeld is.

1. (RU) ТЕХНИЧЕСКИЕ ХАРАКТЕРИСТИКИ – (GB-IE) TECHNICAL DATA – (DE-AT-CH) TECHNISCHE DATEN – (FR-BE) DONNES TECHNIQUES – (ES) CARACTERISTICAS TECNICAS – (PT) DADOS TÉCNICOS – (NL) TECHNISCHE GEGEVENS	
1.1 (RU) СХЕМАТИЧЕСКИЙ ВИД – (GB-IE) SCHEMATIC VIEW – (DE-AT-CH) SCHEMATISCHE DARSTELLUNG – (FR-BE) RAPPRESENTATION SCHEMATIQUE – (ES) REPRESENTACION ESQUEMATICA – (PT) REPRESENTAÇÃO ESQUEMÁTICA – (NL) SCHEMATISCHE WEERGAVE	9
1.2 (RU) ЭЛЕКТРИЧЕСКАЯ СХЕМА – (GB-IE) ELECTRICAL DIAGRAM – (DE-AT-CH) SCHALTPLAN – (FR-BE) SCHEMA ELECTRIQUE – (ES) ESQUEMA ELÉCTRICO – (PT) ESQUEMA ALAMBRICO – (NL) ELEKTRISCH SCHEMA	10
2. (RU) УСТАНОВКА – (GB-IE) INSTALLATION – (DE-AT-CH) AUFSTELLUNG – (FR-BE) INSTALLATION – (ES) INSTALACION – (PT) INSTALAÇÃO – (NL) INSTALLATIE	12
2.1 (RU) ПОДКЛЮЧЕНИЕ К ЭЛЕКТРОСЕТИ – (GB-IE) CONNECTION TO POWER SUPPLY – (DE-AT-CH) NETZANSCHLUSS – (FR-BE) BRANCHEMENT ELECTRIQUE – (ES) CONEXION ELECTRICA – (PT) INSTALAÇÃO ELÉCTRICA – (NL) ELEKTRISCHE AANSLU RUIING	14
2.1.1 (RU) ЗАЗЕМЛЕНИЕ – (GB-IE) GROUND – (DE-AT-CH) ÄQUIPOTENTIALANSCHLUß – (FR-BE) RACCORDEMENT EQUIPOTENTIEL – (ES) EQUIPOTENCIAL – (PT) LIGAÇÃO TERRA – (NL) POTENTIALVEREFFENING	16
2.2 (RU) ПОДКЛЮЧЕНИЕ К СИСТЕМЕ ВОДОСНАБЖЕНИЯ – (GB-IE) CONNECTION TO WATER SUPPLY – (DE-AT-CH) WASSERANSCHLUSS – (FR-BE) RACCORDEMENT HYDRAULIQUE – (ES) CONEXION DEL AGUA – (PT) LIGAÇÃO ÁGUA – (NL) WATERAANSLU RUIING	17
2.3 (RU) ВОДОСЛИВ – (GB-IE) WATER DRAIN – (DE-AT-CH) WASSERABLAUF – (FR-BE) DISPOS RUIF DE VIDANGE DE L'EAU – (ES) DESCARGA DEL AGUA – (PT) DESCARGA DE ÁGUA – (NL) WATERAFVOER	20
2.4 (RU) ВОДОСЛИВ С ДРЕНАЖНЫМ НАСОСОМ – (GB-IE) WATER DRAIN W RUH DRAIN PUMP – (DE-AT-CH) WASSERABLAUF M RU ABLAUFpumpe – (FR-BE) DISPOS RUIF DE VIDANGE DE L'EAU AVEC POMPE DE RELEVAGE – (ES) DESCARGA DEL AGUA CON BOMBA DE DESCARGA – (PT) DESCARGA DE ÁGUA COM BOMBA DE DESCARGA (NL) WATERAFVOER MET AFVOER	22
3. (RU) ИНСТРУКЦИИ ПО ИСПОЛЬЗОВАНИЮ – (GB-IE) INSTRUCTIONS FOR USE – (DE-AT-CH) BETRIEBSANLE RUUNGEN – (FR-BE) MODE D'EMPLOI – (ES) INSTRUCCIONES PARA EL USO – (PT) INSTRUÇÕES DE USO – (NL) GEBRUIKSAANWIJZING	24
3.1 (RU) ЗАПУСК – (GB-IE) START UP – (DE-AT-CH) INBETRIEBNAHME – (FR-BE) MISE EN MARCHE – (ES) PUESTA EN FUNCIONAMIENTO – (PT) FUNCIONAMENTO – (NL) AANZETTEN	25
3.1.1 (RU) ПРОГРАММЫ МОЙКИ – (GB-IE) WASHING PROGRAMMES – (DE-AT-CH) REINIGUNGSPROGRAMME – (FR-BE) PROGRAMMES DE LAVAGE – (ES) PROGRAMAS DE LAVADO – (PT) PROGRAMAS DE LAVAGEM – (NL) AFWASPROGRAMMA'S	27
3.1.2 (RU) МОЮЩЕЕ И ОПОЛАСКИВАЮЩЕЕ СРЕДСТВА – (GB-IE) DETERGENT AND RINSE AID – (DE-AT-CH) REINIGUNGSM RUTEL UND KLARSPÜLM RUTEL – (FR-BE) DETERGENT ET AGENT DE BRILLANTAGE – (ES) DETERSIVO Y ABRILLANTADOR – (PT) SABÃO E ABRILHANTADOR – (NL) AFWAS- EN SPOELMIDDEL	29
3.2 (RU) ЧИСТКА – (GB-IE) CLEANING – (DE-AT-CH) WARTUNG UND PFLEGE – (FR-BE) NETTOYAGE ET ENTRETIEN – (ES) LIMPIEZA Y CUIDADO – (PT) LIMPEZA E CUIDADOS – (NL) REINIGING EN VERZORGING	30
3.3 (RU) УКАЗАНИЯ ПРИ ДЛИТЕЛЬНОМ ПРОСТОЕ ПОСУДОМОЕЧНОЙ МАШИНЫ – (GB-IE) IF THE DISHWASHER IS NOT USED FOR LONG PERIODS – (DE-AT-CH) VERHALTEN BEI LÄNGEREM STILLSTAND – (FR-BE) PROCEDURE A SUIVRE EN CAS D'ARRET PROLOGE – (ES) INACTIVIDAD PROLONGADA – (PT) PROCEDIMENTO A SEGUIR NO CASO DE FALTA DE USO POR LONGO TEMPO – (NL) GEDRAG IN GEVAL VAN LANGE STILSTAND	32
4. (RU) УКАЗАНИЯ ПРИ ВОЗНИКНОВЕНИИ НЕИСПРАВНОСТЕЙ – (GB-IE) IN CASE OF MALFUNCTIONS – (DE-AT-CH) VERHALTEN BEI BETRIEBSSTÖRUNG – (FR-BE) PROCEDURE A SUIVRE EN CAS DE MAUVAIS FONCTIONNEMENT – (ES) DESPERFECTOS DE FUNCIONAMIENTO – (PT) INSTRUÇÕES EM CASO DE MAL FUNCIONAMENTO – (NL) GEDRAG IN GEVAL VAN STORINGEN IN DE WERKING	33
5. (RU) ТЕХНИЧЕСКОЕ ОБСЛУЖИВАНИЕ – (GB-IE) SERVICEABIL RUY – (DE-AT-CH) ZUGÄNGLICHKE RU – (FR-BE) ACCESIBIL RUE AUX COMPOSANTS – (ES) ACCESIBILIDAD – (PT) ACESSO – (NL) BEREIKBAARHEID	34
6. (RU) АВАРИЙНЫЕ СИГНАЛЫ – (GB-IE) ALARMS – (DE-AT-CH) ALARMVORRICHTUNGEN – (FR-BE) ALARMES – (ES) ALARMAS – (PT) ALARMES – (NL) ALARM	35
7. (RU) ШУМ – (GB-IE) NOISE – (DE-AT-CH) GERÄUSCH – (FR-BE) BRU RU – (ES) RUIDOS – (PT) RUIDO – (NL) GELUID	37
8. (RU) ОБРАТНЫЙ КЛАПАН – (GB-IE) NON-RETURN VALVE – (DE-AT-CH) RÜCKSAUG VERHINDERUNGS VENTIL – (FR-BE) SOUPAPE DE RETENUE – (ES) VÁLVULA NO DEVUELTA – (PT) VÁLVULA NÃO DEVOLVER – (NL) VALVE KOMT GEEN TERUG	38

1. (RU) ТЕХНИЧЕСКИЕ ХАРАКТЕРИСТИКИ – (GB-IE) TECHNICAL DATA – (DE-AT-CH) TECHNISCHE DATEN – (FR-BE) DONNES TECHNIQUES – (ES) CARACTERISTICAS TECNICAS – (PT) DADOS TÉCNICOS – (NL) TECHNISCHE GEGEVENS

(RU)

- На правой панели машины расположена табличка с техническими характеристиками (Рис. 1-1). Она содержит всю необходимую информацию для установки прибора.

(GB-IE)

- The specifications tag (Fig. 1-1) is placed on the right-hand panel of the machine. It contains all the necessary data to install the appliance.

(DE-AT-CH)

- Das Maschinenschild (Bild. 1-1) befindet sich an der Rechtseite des Gerätes. Es enthält alle für die Aufstellung notwendigen Daten.

(FR-BE)

- La plaquette (Fig. 1-1) comportant les caractéristiques de l'appareil est placée sur le côté droit. Elle indique toutes les données nécessaires à la mise en place de la machine.

(ES)

- La placa de características (Fig. 1-1) está ubicada en el flanco derecho de la máquina. Contiene todos los datos necesarios para la instalación.

(PT)

- A etiqueta com os dados técnicos (Fig. 1-1) está localizada na lateral direita da maquina. Tal etiqueta contém todos os dados necessários para a instalação.

(NL)

- Het typeplaatje (Afb. 1-1) bevindt zich aan de rechterkant van de machine. Hier staan alle gegevens op die benodigd zijn voor de installatie.

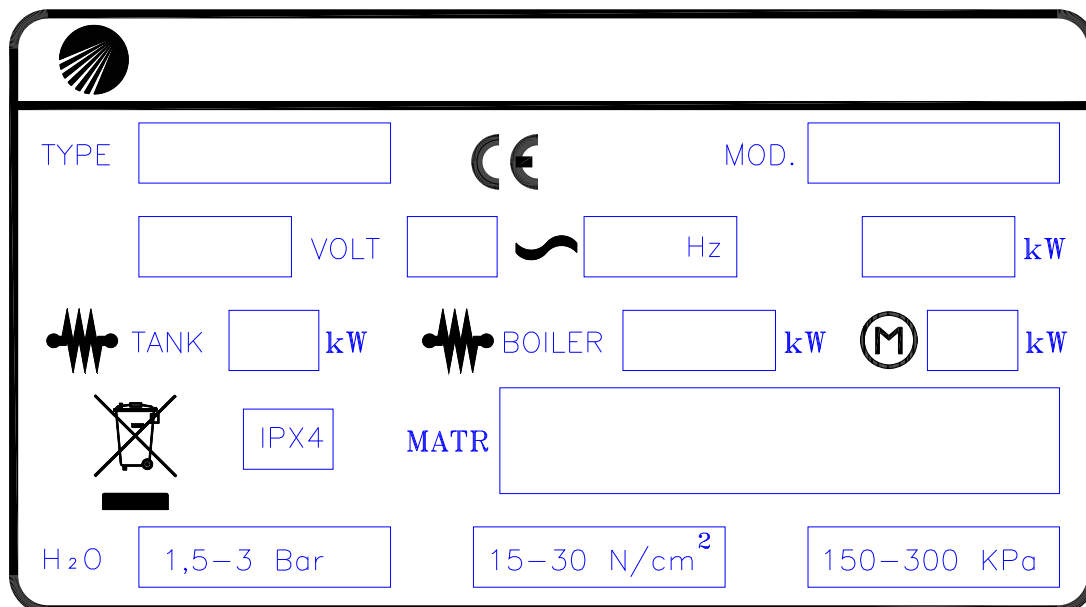


Рис. 1-1

		MLP/60E	
(RU) Габаритные размеры (GB-IE) Overall dimensions (DE-AT-CH) Außenabmessungen (FR-BE) Dimensions d'encombrement (ES) Dimensiones totales (PT) Medidas (NL) Afmetingen	мм (mm)	680 x 810 x 1900	
(RU) Размер корзины (GB-IE) Basket size: (DE-AT-CH) Maße des Korbs (FR-BE) Dimensions du panier (ES) Dimensiones del cesto (PT) Medidas do cesto (NL) Korfmaten	мм (mm)	550 x 690	
(RU) Объем бака (GB-IE) Tank capacity (DE-AT-CH) Fassungsvermögen des Spülbehälters (FR-BE) Capacité de la cuve (ES) Capacidad del tanque (PT) Capacidade do cuba (NL) Kuipinhoud	л (lt.)	42	
(RU) Объем бойлера (GB-IE) Boiler capacity (DE-AT-CH) Fassungsvermögen des Boilers (FR-BE) Capacité du chauffe-eau (ES) Capacidad de la caldera (PT) Capacidade do boiler (NL) Capaciteit boiler	л (lt.)	20	
(RU) Кабель питания (GB-IE) Power cable (DE-AT-CH) Anschlußkabel (FR-BE) Câble de raccordement (ES) Cable de conexión (PT) Cabo de ligação (NL) Aansluitsnoer	к.во прожилков x мм ² (n° x mm ²)	5 x 6	

1.1 (RU) СХЕМАТИЧЕСКИЙ ВИД – (GB-IE) SCHEMATIC VIEW – (DE-AT-CH) SCHEMATISCHE DARSTELLUNG – (FR-BE) RAPPRESENTATION SCHEMATIQUE – (ES) REPRESENTACION ESQUEMATICA – (PT) REPRESENTAÇÃO ESQUEMÁTICA – (NL) SCHEMATISCHE WEERGAVE

MLP 60E

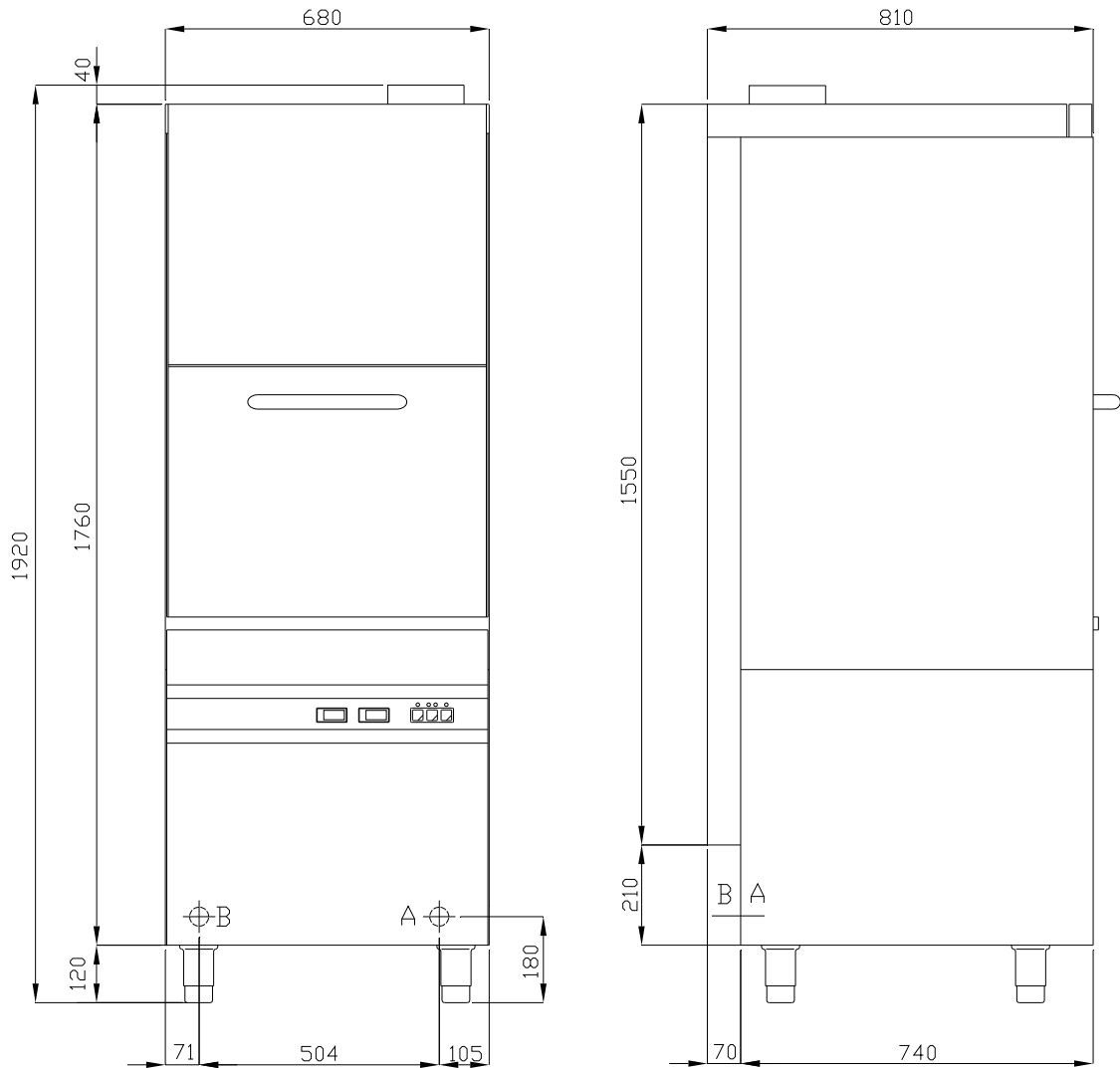


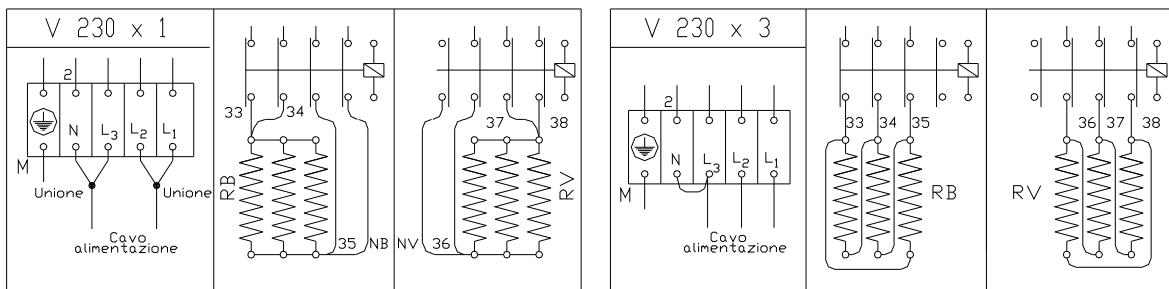
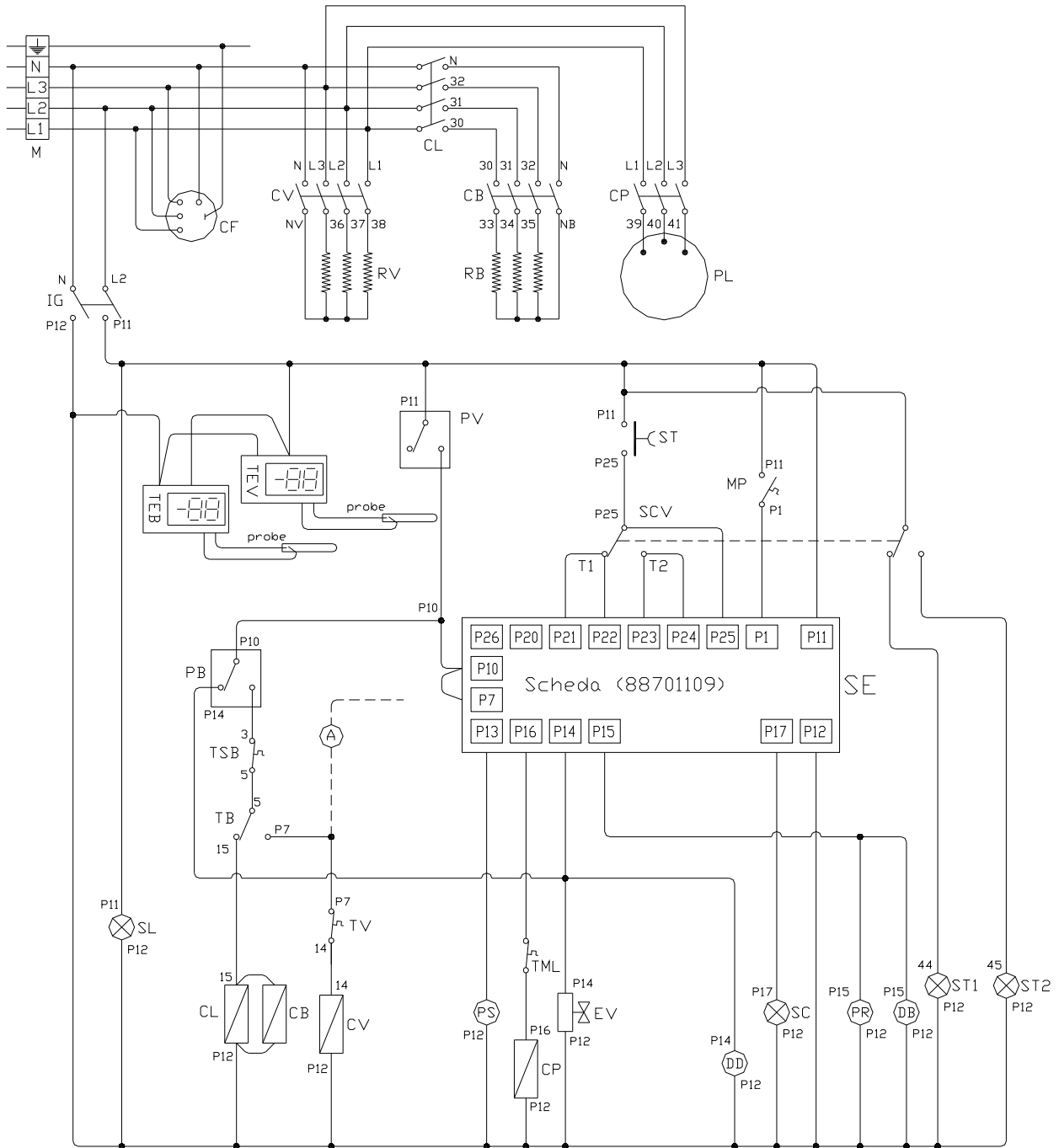
Рис. 1-2

A	(RU)	Водослив	Ø 40
	(GB-IE)	Water drain	
	(DE-AT-CH)	Wasserabfluss	
	(FR-BE)	Vidange de l'eau	
	(ES)	Descarga del agua	
	(PT)	Descarga de água	
(NL)	Waterafvoer		
B	(RU)	Подключение к водопроводной сети	3/4" G
	(GB-IE)	Connection to water mains	
	(DE-AT-CH)	Wasseranschluss	
	(FR-BE)	Raccordement réseau hydraulique	
	(ES)	Conexión red hídrica	
	(PT)	Ligação da rede hídrica	
(NL)	Aansluiting op waterleiding		

1.2 (RU) ЭЛЕКТРИЧЕСКАЯ СХЕМА – (GB-IE) ELECTRICAL DIAGRAM – (DE-AT-CH) SCHALTPLAN – (FR-BE) SCHEMA ELECTRIQUE – (ES) ESQUEMA ELÉCTRICO – (PT) ESQUEMA ALAMBRICO – (NL) ELEKTRISCH SCHEMA

MLP/60E

(CUD. 6000821.10)



	(RU)	(GB-IE)	(DE-AT-CH)	(FR-BE)	(ES)	(PT)	(NL)
	Описание	Description	Beschreibung	Description	Descripción	Descrição	Beschrijving
CB	Эл.магнитн.пускател ь бойлера	Boiler contactor	Schalter für boiler	Télerupteur chauffe-eau	Telerruptor reservatório	Telerruptor hervidor	Afstands- schakelaar boiler
CL	Эл.магнитн.пускател ь источника питания	Power supply contactor	Schalter für inbetriebnahme	Télerupteur de ligne	Telerruptor linha	Telerruptor de línea	Lijn contactor
CF	Режекторный фильтр	Suppression filter	Entstörer	Filtre anti- parasites	Filtro supressão	Conden. contra interfer. radio	Radio-ontsto. condensatoren
CP	Эл.магнитн.пускател ь моечного насоса	Washing pump contactor	Schalter für waschpumpe	Téler. pompe de lavage	Telerruptor bomba lavagem	Teler. bomba de lavado	Waspomp- schakelaar
CV	Эл.магнитн.пускател ь бака	Tank contactor	Schalter für spülbehälter	Télerupteur cuve	Telerruptor cuba	Telerruptor cuba	Afstands- schakelaar kuip
DB	Электрический дозатор	Electric additive distributor	Elektrodosierer für Glanzspülmittel	Distributeur élec. de produit de riçange	Dosador electronico do abrilhantador	Dosificador eléctrico abrillantador	Elektrische spoelmiddel- dosering
(опциона льно) DD	Электрический дозатор мощ. средств	Electric detergent distributor	Elektrodosierer für Waschmittel	Distributeur élec. de detergentl	Dosagem sabão	Dosificador eléctrico detersivo	Elektrische afwasmiddel- dosering
EV	Электромагнит- ный клапан бака	Tank solenoid valve	Spülbehälter- magnetventil	Electrovanne cuve	Electrovalvula cuba	Electroválvula cuba	Elektroventiel kuip
IG	Главный выключатель	Main switch	Haupschalter	Interrupteur général	Interruptor general On Off	Interruptor general	Hoofdscha- kelaar
M	Клеммная колодка	Terminal board	Klemmenbrett	Plaque á bornes	Plug terminal	Tablero de bornes	Aansluitstrip
MP	Микропереключ- атель дверцы	Door microswitch	Mikrotür	Micro-porte	Microswitch porta	Microinterruptor puerta	Microscha- kelaar deur
PB	Реле давления бойлера	Boiler pressureswitch	Drukwächter für boiler	Pressostat Chauffe-eau	Pressostato boiler	Presostato Hervidor	Drukverschil- schakelaar boiler
PL	Моечный насос	Washing pump	Waschpumpe	Pompe de lavage	Bomba lavagem	Bomba de lavado	Afwaspomp
PR	Ополаскиваю-щий насос	Rinsing pump	Nachspülungs- pumpe	Pompe de riçage	Bomba enxague	Bomba enjuague	Drukverhogings- pomp
PS	Дренажный насос	Drainage pump	Ablaufpumpe	Pompe de vidange	Bomba de drenagem	Bomba de descarga	Afvoerpomp
(опциона льно) PV	Реле давления бака	Tank pressureswitch	Drukwächter für spülbehälter	Pressostat cuve	Pressostato cuba	Presostato cuba	Drukverschil- schakelaar kuip
RB	Нагреватель-ный элемент бойлера	Boiler heating element	Heißwas- serspeicher- Heizstab	Résistance chauffe-eau	Resistencia do boiler	Resistencia hervidor	Verwarmings- element boiler
RV	Нагреватель-ный элемент бака	Tank heating element	Spülbehälter- heizstab	Résistance cuve	Resistencia da cuba	Resistencia cuba	Verwarmings- element kuip
SC	Индик. лампа пуска	Start pilot lamp	Kontrollampe start	Lampe-temóin start	Lampada luz inicio	Luz testigo start	Controlelampje start
SCV	Переключатель цикла	Cycle selector	Wahlschalter für zyklus	Sélecteur cycle	Rélé ciclo	Relé ciclo	Cycle selector
SL	Индикатор. лампа питания	Power pilot lamp	Betriebskontrol- lampe	Lampe-temóin ligne	Lampada luz acesa	Luz testigo linea	Controlelampje netspanning
ST	Запуск	Start	Start	Start	Relé inicio	Relé start	Start
ST1	Индикатор. лампа цикл 1	Power pilot cycle1	Kontrollampe zyklus1	Lampe-temóin cycle1	Lampada luz ciclo1	Luz testigo ciclo1	Cyclus 1 indicatielampje
ST2	Индикатор. лампа цикл 2	Power pilot cycle2	Kontrollampe zyklus2	Lampe-temóin cycle2	Lampada luz ciclo2	Luz testigo ciclo2	Cyclus 2 indicatielampje
T1	Таймер цикл 1	Timer ciclo1	Timer zyklus1	Timer cycle 1	Timer ciclo1	Temporizador ciclo1	Cyclustimer 1
T2	Таймер цикл2	Timer ciclo2	Timer zyklus2	Timer cycle2	Timer ciclo2	Temporizador ciclo2	Cyclustimer 1
TB	Термостат бойлера	Boiler thermostat	Heißasserspeich- er-Thermostat	Thermostat Chauffe-eau	Thermostato boiler	Thermostato hervidor	Thermostaat boiler
TML	Тепловая защита моечн.насоса	Washing pump termic protection	Waschpumpe- wärmeschutz	Protection thermique de la pompe de lavage	Proteção termica bomba lavagem	Protección térmica bomba de lavado	Thermische beveiliging waspomp
TSB	Предохранит. термостат бойлера	Boiler safety Thermostat	Sicherheits- thermostat für boiler	Thermostat de sécurité Chauffe-eau	Thermostato segurança boiler	Thermostato seguridad hervidor	Veiligheids- thermostaat boiler
TV	Термостат бака	Tank thermostat	Spülbehälter- thermostat	Thermostat cuve	Thermostato cuba	Thermostato cuba	Thermostaat kuip

2. (RU) УСТАНОВКА – (GB-IE) INSTALLATION – (DE-AT-CH) AUFSTELLUNG – (FR-BE) INSTALLATION – (ES) INSTALACION – (PT) INSTALAÇÃO – (NL) INSTALLATIE

(RU)

- Установка, первый запуск и техническое обслуживание прибора должны проводиться только квалифицированным персоналом. Все гидравлические и электрические соединения должны выполняться в соответствии с действующими нормами и правилами техники безопасности. Производитель не несет ответственность за неисправности, возникающие вследствие неправильного подключения прибора. При установке убедитесь, что прибор установлен ровно. Для выравнивания прибора поворачивайте регулируемые ножки по или против часовой стрелки.

При установке прибора следует соблюдать следующие нормы:

1. действующие правила техники безопасности по предотвращению несчастных случаев
2. стандарты CE
3. нормативные требования полномочного органа по водоснабжению

(GB-IE)

- Installation, initial start-up and maintenance of the appliance must be carried out by qualified personnel only. All hydraulic and electrical connections must be carried out in compliance with current safety norms. The manufacturer accepts no responsibility for malfunctions arising from incorrect connection of the appliance. When installing, ensure that the appliance is perfectly level. Turn the adjustable feet clockwise or anticlockwise to level the appliance.

The following norms must be observed when installing the appliance:

1. current accident -prevention regulations
2. CE standards
3. water board regulations

(DE-AT-CH)

- Aufstellung, Inbetriebnahme und Wartung des Geräts dürfen nur von qualifiziertem Personal vorgenommen werden. Alle Anschlussarbeiten müssen unter Beachtung der geltenden Normen ausgeführt werden. Der Hersteller lehnt jegliche Verantwortung für Funktionsfehler ab, die auf nicht korrekten Anschluß zurückzuführen sind. Bei der Aufstellung muß das Gerät ausgerichtet werden. Geringe Bodenunebenheiten können durch die verstellbaren FüÙe (anschauben oder/und losschrauben) ausgeglichen werden.

Bei der Installation sind folgende Vorschriften zu beachten:

1. geltende Bestimmungen zur Unfallverhütung
2. CE-Bestimmungen
3. Vorschriften der Wasserversorgungsgesellschaft

(FR-BE)

- L'installation, la mise en service et l'entretien de l'appareil ne doivent être exécutés que par des personnes qualifiées. Tous les travaux de branchement doivent être réalisés conformément aux normes en vigueur. Le constructeur décline toute responsabilité en cas de mauvais fonctionnement de l'appareil, lorsque le branchement n'a pas été effectué correctement. Lors de l'installation, l'appareil doit être positionné de manière à ce qu'il soit de niveau. Les pieds réglables qui équipent l'appareil permettent une mise à niveau correcte (visser et/ou dévisser les pieds selon le cas).

Lors de la mise en place du lave-batterie, les normes ci-dessous doivent être observées:

1. Réglementation en vigueur contre les accidents
2. Normes CE
3. Normes des sociétés de distribution de l'eau.

(ES)

- La instalación, la puesta en funcionamiento y la manutención del aparato están al encargo exclusivo del personal cualificado. Todos los trabajos necesarios para la conexión se deben ejecutar en conformidad con las normas vigentes. El Constructor no se responsabiliza por desperfectos de funcionamiento provocados por conexión incorrecta. Al efectuar la instalación cuide de que el aparato esté colocado en posición horizontal; atornille o destornille los pies ajustables para eliminar las pequeñas inclinaciones.

Durante la instalación aténgase a estas normas:

1. Prescripciones vigentes contra accidentes del trabajo,
2. Prescripciones CE,
3. Prescripciones de la sociedad que suministra el agua.

(PT)

- A instalação, o funcionamento e a manutenção do aparelho devem ser efetuadas sómente por pessoal qualificado. Todo o trabalho de ligação deve respeitar as normas vigentes. O fabricante declina de qualquer responsabilidade no caso de mal funcionamento devido a uma incorreta instalação. Durante a instalação o aparelho deve estar perfeitamente apoiado e nivelado. Os pés reguláveis que equipam o aparelho permitem ajustar o nivelamento da máquina, bastando para isto girá-los.

Durante a instalação devem ser observadas as seguintes normas:

1. Regulamentação em vigor contra acidentes
2. Normas CE
3. Normas do Ente de abastecimento de água.

(NL)

- De installatie, de inwerkingstelling en het onderhoud van het apparaat mag uitsluitend door vakmensen gedaan worden. Alle aansluitwerkzaamheden moeten met inachtneming van de geldende voorschriften uitgevoerd worden. De fabrikant kan op geen enkele wijze aansprakelijk gesteld worden in geval van een slechte werking die aan een verkeerde aansluiting te wijten is. Tijdens de installatie moet het apparaat waterpas gezet worden, kleine oneffenheden kunnen met de stelpoten ondervangen worden (vast- en/of losdraaien).

De installatie moet volgens onderstaande voorschriften uitgevoerd worden:

1. geldende ongevalpreventievoorschriften
2. EG-normen
3. voorschriften van de waterdistributiebedrijven

2.1 (RU) ПОДКЛЮЧЕНИЕ К ЭЛЕКТРОСЕТИ – (GB-IE) CONNECTION TO POWER SUPPLY – (DE-AT-CH) NETZANSCHLUSS – (FR-BE) BRANCHEMENT ELECTRIQUE – (ES) CONEXION ELECTRICA – (PT) INSTALAÇÃO ELÉCTRICA – (NL) ELEKTRISCHE AANSLU RUIING

(RU)

- Электрическая панель расположена на передней стороне прибора. Подключение к сети расположено на задней стороне прибора. Кабель питания (G) должен относиться по меньшей мере к классу H07RN-F, а каждый провод должен иметь сечение 6 мм².

N.B.: В соответствии с международными стандартами между сетевым источником электропитания и прибором должен быть установлен общий выключатель (A), оснащенный предохранителями, подходящими для соответствующей силы тока (см. технические характеристики). Контакты должны иметь отверстие по меньшей мере 3 мм.

Главный выключатель (A) должен быть расположен в непосредственной близости от прибора и должен быть легкодоступен.

(GB-IE)

- The electrical panel is located on the front of the appliance. The connection to power supply is on the back side of the appliance. The power cable (G) must have a rating of at least H07RN-F, and each wire must have a section of 6 mm².

N.B.: In accordance with international standards, a cut-out switch (A), provided with amperage-adequate fuses (see technical specification), must be installed between the mains electricity supply and appliance. The contacts must have an aperture of at least 3 mm.

The main switch (A) should be positioned in the immediate vicinity of the appliance and should be easily accessible.

(DE-AT-CH)

- Die Schalttafel befindet sich an Vorderseite des Geräts. Der Netzanschluß befindet sich auf der Geräterückseite. Das Anschlußkabel (G) muß mindestens vom Typ- H07RN-F sein und einen Querschnitt von 6 mm² aufweisen.

N.B.: Laut internationaler Bestimmungen muß zwischen Gerät und Stromnetz ein Hauptschalter zwischengeschaltet werden (A) und mit Abschmelzsicherungen von angemessener Stromstärke ausgestattet. (Technische Angaben zu sehen), dessen Kontakte eine Mindestöffnung von 3 mm aufweisen sollten.

Der Hauptschalter (A) soll sich in unmittelbarer Nähe des Geräts befinden und leicht zugänglich sein.

(FR-BE)

- Le tableau électrique est placé sur la partie antérieure de l'appareil. Le branchement électrique est placé sur la partie postérieure de l'appareil. Le câble de raccordement (G) doit au moins être du type H07RN-F et doit avoir une section de 6 mm².

N.B.: Un interrupteur général (A) pourvu fusibles à ampérage adéquat (voir données techniques), muni de contacts ayant une ouverture minimum de 3 mm, doit être monté entre l'appareil et le réseau électrique, conformément aux normes internationales.

L'interrupteur général (A) devrait être placé à proximité de l'appareil et de façon à être facilement accessible.

(ES)

- El cuadro eléctrico está ubicado en el lado anterior del aparato. La conexión a il red se encuentra en el lado posterior del aparato. El cable de conexión (G) debe ser por lo menos del tipo H07RN-F y debe tener una sección mínima de 6 mm².

N.B.: Según indican las normas internacionales, entre el aparato y il red eléctrica es preciso interponer un interruptor general (A) cuyos contactos deben tener una abertura mínima de 3 mm. (Con fusibles de amperaje adecuado: véanse características técnicas).

El interruptor general (A) se debe colocar cerca del aparato para que esté al alcance de la mano.

- (PT)**
- O painel eléctrico se encontra na parte frontal do aparelho. A ligação à rede encontra-se na parte posterior, atrás da cobertura. O cabo de ligação (G) deve ser como mínimo H07RN-F e com uma secção de 6 mm².
- N.B.:** Assim como previsto pelas normas internacionais, entre o aparelho e a rede eléctrica deve ser montado um interruptor geral (A), cujos contactos deverão ter uma abertura mínima de 3mm e deve ser dotado de fusíveis com amperagem adequada (ver dados técnicos).
O interruptor geral (A) deve ser colocado próximo ao aparelho e deve ser de fácil acesso.

- (NL)**
- Het elektrische schakelpaneel bevindt zich aan de voorkant van het apparaat. De netaansluiting bevindt zich aan de achterkant van het apparaat. Het aansluitsnoer moet minimaal van het type H07RN-F zijn en een doorsnede van 6 mm² hebben.
- N.B.:** Volgens de internationale voorschriften moet er tussen het apparaat en het elektriciteitsnet een hoofdschakelaar (A) geplaatst worden waarvan de contacten een opening van minimaal 3 mm moeten hebben en die voorzien moet zijn van zekeringen met een geschikte ampèresterte (zie technische gegevens).
De hoofdschakelaar (A) moet in de buurt van het apparaat geplaatst worden en deze moet makkelijk bereikbaar zijn.

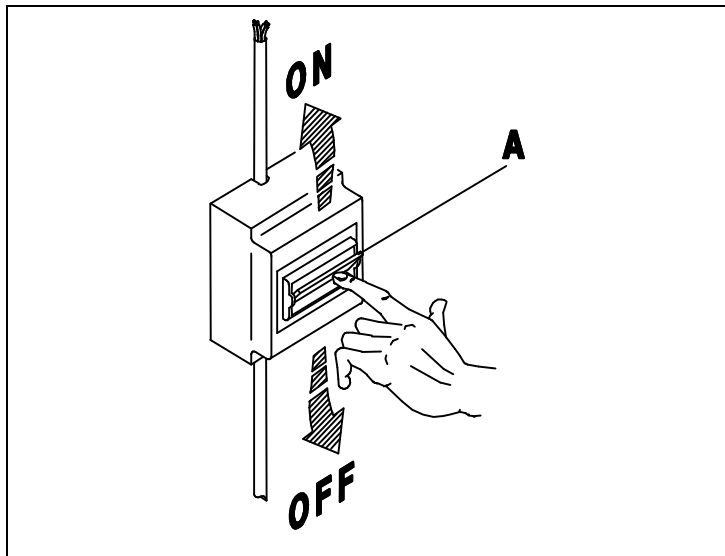
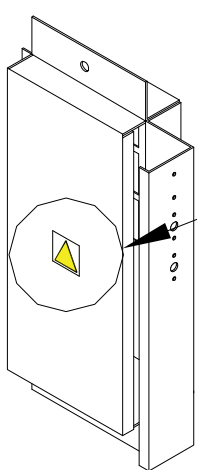


Рис. 2-1



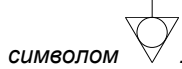
IEC 60417-5036 (2002-10)

Опасное напряжение
 Hazardous Voltage
 Gefährliche Spannung
 Tension Dangereuse
 Tensión Peligrosa
 Tensão Perigosa
 Gevaarlijke Spanning

2.1.1 (RU) ЗАЗЕМЛЕНИЕ – (GB-IE) GROUND – (DE-AT-CH) ÄQUIPOTENTIALANSCHLUß – (FR-BE) RACCORDEMENT EQUIPOTENTIEL – (ES) EQUIPOTENCIAL – (PT) LIGAÇÃO TERRA – (NL) POTENTIALVEREFFENING

(RU)

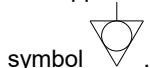
- Прибор должен быть заземлен. Заземляющий вывод с винтом расположен на задней панели прибора и помечен



N.B.: Производитель не несет ответственность и не принимает на себя никакие гарантийные обязательства в случае возникновения повреждений вследствие несоблюдения данного требования или вследствие некорректного выполнения установки.

(GB-IE)

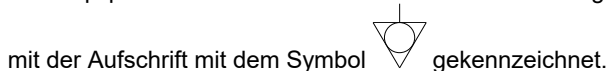
- The appliance must be grounded. The ground terminal screw is located on the rear panel of the appliance, and marked by the



N.B.: The manufacturer accepts no responsibility or warranty obligations in case of damage arising from non-compliance with this requirement or from incorrect installation.

(DE-AT-CH)

- Den Äquipotentialanschluß durchführen. Die dafür vorgesehene Schraube befindet sich an der Rückwand des Geräts und ist



N.B.: Der Hersteller lehnt jegliche Haftung oder/und Garantieansprüche im Falle von Schäden ab, die durch Nichtbeachtung der Vorschriften oder durch nicht sachgemäße Installation entstehen.

(FR-BE)

- Réaliser le raccordement équipotentiel. La vis prévue à cet effet est placée sur la paroi postérieure. Un adhésif portant le



N.B.: Le constructeur décline toute responsabilité et ne garantit pas les dommages dus à l'inobservation des prescriptions ou au montage non conforme aux normes en vigueur.

(ES)

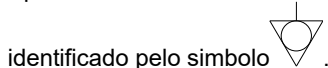
- Este aparato se debe conectar a un sistema de equipotencial. El tornillo prevenido para esta finalidad está ubicado en el lado



N.B.: El Constructor no se responsabiliza y su garantía caduca en caso de daños provocados por inobservancia de normas o instalación incorrecta.

(PT)

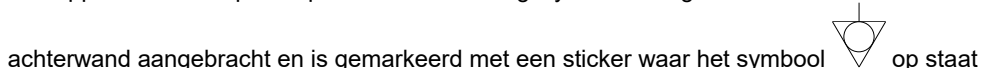
- Aparelho deve ser conectado a uma ligação terra. O parafuso terminal predisposto encontra-se na parte posterior e é



N.B.: O fabricante não se responsabiliza e não garante eventuais danos provocados pelo desrespeito das instruções, ou ainda, no caso de instalação não conforme.

(NL)

- Het apparaat moet op een potentiaalvereffeningssysteem aangesloten worden. De schroef die daarvoor bestemd is, is in de



N.B.: De fabrikant kan niet aansprakelijk gesteld worden en/of aanvaardt geen garantieverplichtingen in geval van veronachtzaming van de voorschriften of een installatie die niet conform de voorschriften is.

2.2 (RU) ПОДКЛЮЧЕНИЕ К СИСТЕМЕ ВОДОСНАБЖЕНИЯ – (GB-IE) CONNECTION TO WATER SUPPLY – (DE-AT-CH) WASSERANSCHLUSS – (FR-BE) RACCORDEMENT HYDRAULIQUE – (ES) CONEXION DEL AGUA – (PT) LIGAÇÃO ÁGUA – (NL) WATERAANSLU RUING

(RU)

- Прибор предназначен для подключения к системе холодного или горячего водоснабжения (макс. 50÷55°C). При открытом клапане давление в системе должно иметь значение, указанное в Таблице 2-1. Давление необходимо измерять на впуске электромагнитного клапана (см. рис. 2-4). Водопроводные трубы должны иметь внутренний диаметр по меньшей мере 16/18 мм (см. рис. 2-5). Подсоедините подающую водопроводную трубу прибора к запорному крану (B), предпочтительно размещенному рядом с прибором и подходящему для специального фильтра (B1) (см. рис.2-2). Вверх по потоку от электромагнитного клапана машины рекомендуется установить водоумягчитель (C) (не поставляется) (см. рис. 2-3).

(GB-IE)

- The appliance is designed for connection to the cold or hot water supply (max. 50 55°C) at a mains pressure with the valve open as shown in Table 2-1. Pressure must be measured at the solenoid valve inlet (see fig. 2-4). The water pipes must have an internal diameter of at least 16/18 mm (see fig. 2-5). Connect the appliance water supply pipe to a cut-out tap (B), preferably placed close to the appliance, fitting the special filter provided (B1) (see fig. 2-2). We recommend fitting a water softener (C) (not provided) upstream from the machine solenoid valve (see fig.2-3).

(DE-AT-CH)

- Das Gerät ist für den Anschluss an Warm-und Kaltwasser (max. 50+55°C) vorgesehen, wobei der Druck bei offenem Ventil dem in Tab2-1. Die Druckkontrolle muss am Eingang des Elektroventils erfolgen (siehe Bild 2-4). Die Wasserleitung muss einen Innendurchmesser von mindestens 16/18 mm aufweisen (siehe Bild 2-5). Den Zulaufschlauch des Gerätes an einen möglichst nahegelegenen Wasserhahn (B) anschliessen und den vorgesehenen Filter (B1) anbringen (siehe Bild 2-2). Der Einbau eines Etkalkers (C) wird empfohlen; dieser gehört nicht zur Ausstattung und muss vor dem Elektroventil der Maschine eingebaut werden. (siehe Bild 2-3).

(FR-BE)

- L'appareil peut être raccordé à l'eau froide ou chaude (50+55°C max) à une pression, soupape ouverte, comme indiqué dans le tableau 2-1. Le contrôle de la pression sera effectué à l'entrée de l'électrovanne (voir fig. 2-4). Les conduites d'eau auront un diamètre interne d'au moins 16/18 mm (voir fig. 2-5). Raccorder la conduite d'arrivée de l'eau de l'appareil à un robinet secondaire (B), installé si possible tout près de l'appareil, après avoir intercalé le filtre spécial fourni (B1) (voir fig. 2-2). Nous conseillons d'installer un adoucisseur (C) (non fourni) qui sera monté en amont de l'électrovanne de la machine (voir fig. 2-3).

(ES)

- Este aparato se puede alimentar con agua caliente o fría (máx. 50 ÷ 55°C); la presión del agua con válvula abierta está indicada en la tabla 2-1; El control de la presión se debe efectuar en la entrada de la electroválvula (véase fig. 2-4). La tubería del agua debe tener un diámetro interior de 16-18 m. por lo menos (véase fig. 2-5). Conecte el tubo de alimentación del agua del aparato a un grifo de paso (B), que irá montado preferentemente muy cerca del aparato, tras interponer el filtro (B1) del equipamiento base (véase fig. 2-2). Es aconsejable instalar un descalcificador (C) (que no forma parte del equipamiento base). El descalcificador irá montado antes de la electroválvula de la máquina (véase fig. 2-3).

(PT)

- O aparelho é predisposto para ser alimentado com água fria ou quente (máx 50-55°C), com uma pressão, com a válvula aberta, como indicado na Tab 2-1. O controle da pressão deve ser efetuado na entrada da electroválvula (ver figura 2-4). O tubo de água ou mangueira deve ter um diametro interno de pelo menos 16/18 mm (ver fig. 2-5). Conectar o tubo de alimentação de água do aparelho à uma torneira de fechamento manual (B), colocada de preferencia proxima ao aparelho, conectando o filtro em dotação (B1) (ver fig. 2-2). Aconselha-se a instalação de depurador (filtro) de águas duras (calcário) (C), o qual não é previsto no fornecimento da máquina, montado antes da entrada da electroválvula (ver fig. 2-3).

(NL)

- Het apparaat is geschikt voor aansluiting op warm of koud water (max. 50+55°C), met een druk bij geopend ventiel zoals aangegeven in Tab. 2-1. De controle van de druk moet op de ingang van het elektroventiel gecontroleerd worden (zie afb. 2-4). De waterslang moet een inwendige diameter van ten minste 16/18 mm hebben (zie afb. 2-5). Sluit de watertoevoerslang van het apparaat aan op een afsluitkraan (B) die bij voorkeur dicht bij het apparaat geplaatst moet zijn en zet het speciale meegeleverde filter (B1) ertussen (zie afb. 2-2). Er wordt geadviseerd om een waterontharder (C) (niet meegeleverd) te installeren, die vóór het elektroventiel van de machine geplaatst moet worden (zie afb. 2-3).

Табл. 2-1

(RU) Температура (DE-AT-CH) Temperatur (ES) Temperatura (NL) Temperatuur	(GB-IE) Temperature (FR-BE) Température (PT) Temperatura	(RU) Давление (DE-AT-CH) Wasserdruck (ES) Presión (NL) Druk	(GB-IE) Pressure (FR-BE) Pression (PT) Pressão
макс 50-55 °C		2,5 - 4 бар	

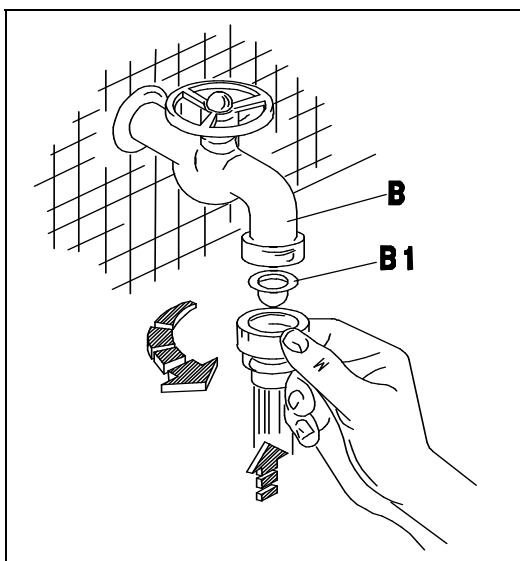


Рис. 2-2

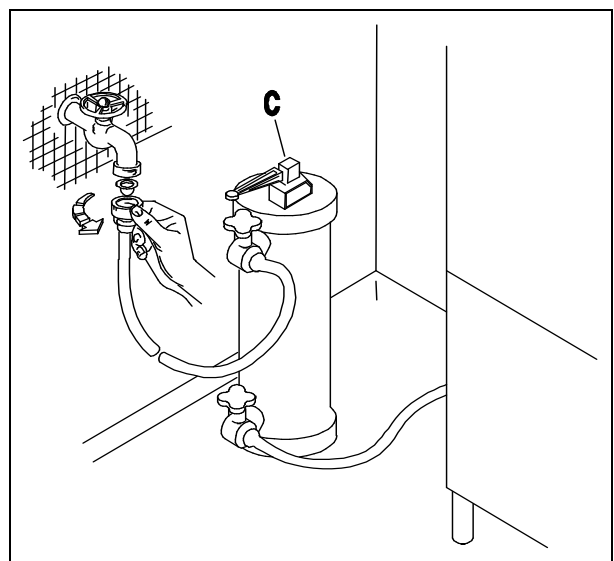


Рис. 2-3

(RU) ДАВЛЕНИЕ ВОДЫ НА ВПУСКЕ (DE-AT-CH) FLIESSWASSERDRUCK (ES) PRESION DEL AGUA DE ALIMENTACION (NL) TOEVOERWATERDRUK	(GB-IE) INLET WATER PRESSURE (FR-BE) PRESSION EAU D'ALIMENTATION (PT) PRESSÃO DE ALIMENTAÇÃO DA ÁGUA
--	---

2,5 - 3 бар	3 – 3,5 бар	3,5 - 4 бар
(RU) минимум (DE-AT-CH) mindeste (ES) mínima (NL) minimum	(GB-IE) minimum (FR-BE) minime (PT) mínima	(RU) хорошо (DE-AT-CH) gut (ES) buena (NL) goed
(GB-IE) good (FR-BE) bien (PT) boa	(RU) очень хорошо (DE-AT-CH) sehr gut (ES) muy buena (NL) uitstekend	(GB-IE) very good (FR-BE) très bien (PT) ótima

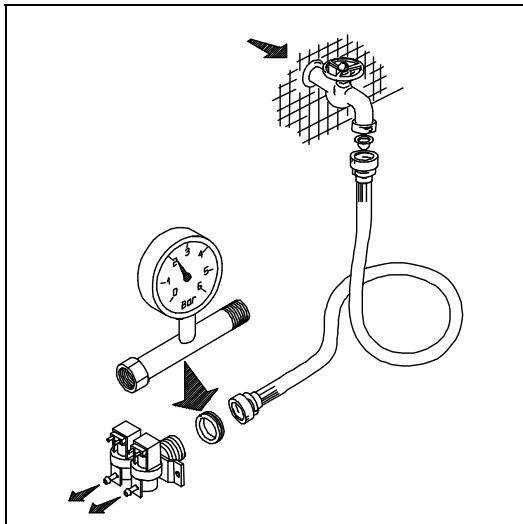


Рис. 2-4

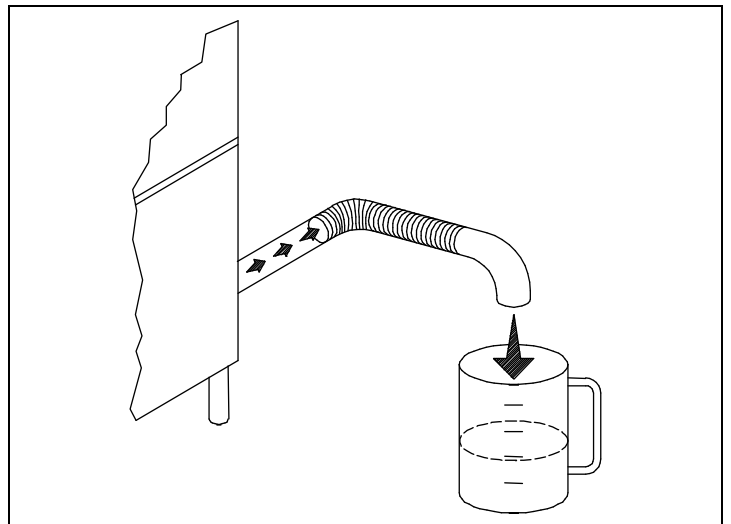


Рис. 2-5

(RU) СЛИВ ВОДЫ/ЦИКЛ ПРОМЫВКИ МАГИСТРАЛИ
(GB-IE) WATER/CYCLE DRAIN FOR MAINS RINSE
(DE-AT-CH) ABFLUSSWASSER PRO SPÜLGANG FÜR NETZNACHSPÜLUNG
(FR-BE) EAU DE VIDANGE PAR CYCLE POUR RINÇAGE DERESEAU
(ES) DESCARGA DEL AGUA DEL CICLO PARA ENJUAGUE DE LA RED
(PT) DESCARGA DE ÁGUA POR CICLO
(NL) WATERAFVOER/SPOELGANG MET KOUD OF WARM WATER (AL NAARGELANG DE WATERAANSLUITING)

6 литров	7 литров	8 литров
(RU) минимум - (GB-IE) minimum - (DE-AT-CH) mindeste - (FR-BE) minime - (ES) mínima - (PT) minima - (NL) minimum	(RU) хорошо - (GB-IE) good - (DE-AT-CH) gut - (FR-BE) bien - (ES) buena - (PT) boa - (NL) goed	(RU) очень хорошо - (GB-IE) very good - (DE-AT-CH) sehr gut - (FR-BE) très bien - (ES) muy buena - (PT) ótima - (NL) uitstekend

2.3 (RU) ВОДОСЛИВ – (GB-IE) WATER DRAIN – (DE-AT-CH) WASSERABLAUF – (FR-BE) DISPOS RUIF DE VIDANGE DE L'EAU – (ES) DESCARGA DEL AGUA – (PT) DESCARGA DE ÁGUA – (NL) WATERAFVOER

(RU)

- Подсоедините сливной шланг прибора к выпуску (D), разместив между шлангом и выпуском сифон. В качестве альтернативы, прибор можно разместить над сливом (E), который должен быть оснащен крышкой (F) для предотвращения накопления неприятных запахов.

(GB-IE)

- Connect the drain hose of the appliance to the outlet (D), fitting a siphon between the hose and the outlet. Alternatively, place the appliance over a drainage well (E), which should be fitted with a cover (F) to prevent the build-up of unpleasant odours.

(DE-AT-CH)

- Das Abflußrohr des Geräts mit der Abflußleitung (D), nach vorherigem Einbau eines Siphons, verbinden. Eine weitere Möglichkeit ist die Aufstellung des Geräts direkt über einer Ablaufgrube (E), die mit einem geruchshemmenden Deckel verschlossen wird (F).

(FR-BE)

- Après avoir mis en place un siphon, raccorder le tuyau de vidange de l'appareil à la conduite d'évacuation (D). Il existe également une deuxième possibilité, celle-ci consiste à placer l'appareil au-dessus d'un puits collecteur (E). Il faudra ensuite équiper ce puits d'un couvercle (F) contre la remontée des odeurs.

(ES)

- Conecte la tubería de desagüe del aparato al tubo de evacuación (D) tras interponer un sifón. En caso de que se pueda colocar l'aparato encima de un sumidero (E), éste se debe completar con una tapa para eliminar los malos olores (F).

(PT)

- Instalar o tubo de descarga do aparelho ao cano de descarga (D), com um sifão previamente instalado. Uma outra possibilidade é a de usar um ralo de saída (E) com a devida tampa para evitar o retorno de odores desagradáveis.

(NL)

- Sluit de afvoerpijp van het apparaat aan op de afvoerpijp (D) nadat een sifon is geplaatst. Een andere mogelijkheid wordt geboden door het apparaat boven een afvoerkanal (E) te plaatsen, dit moet worden aangevuld met een geurafdekking (F).

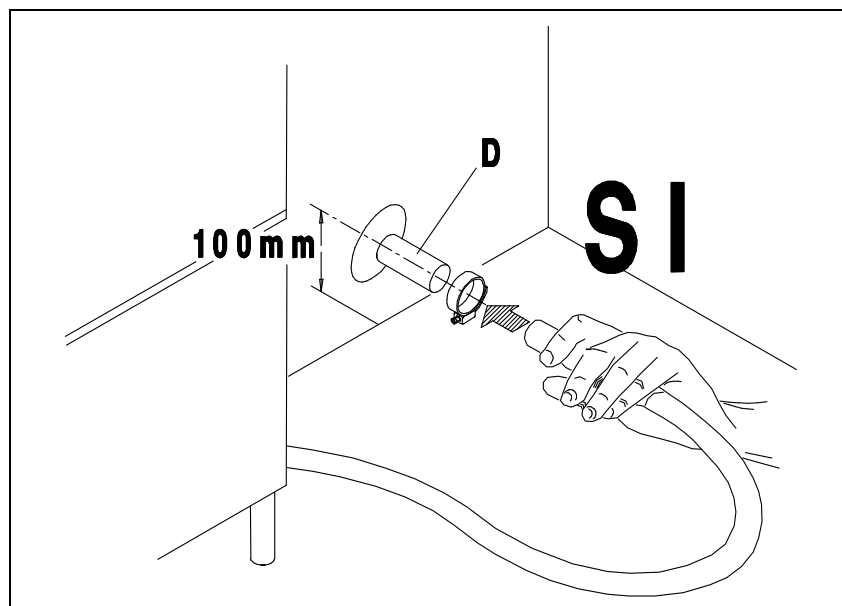


Рис. 2-6

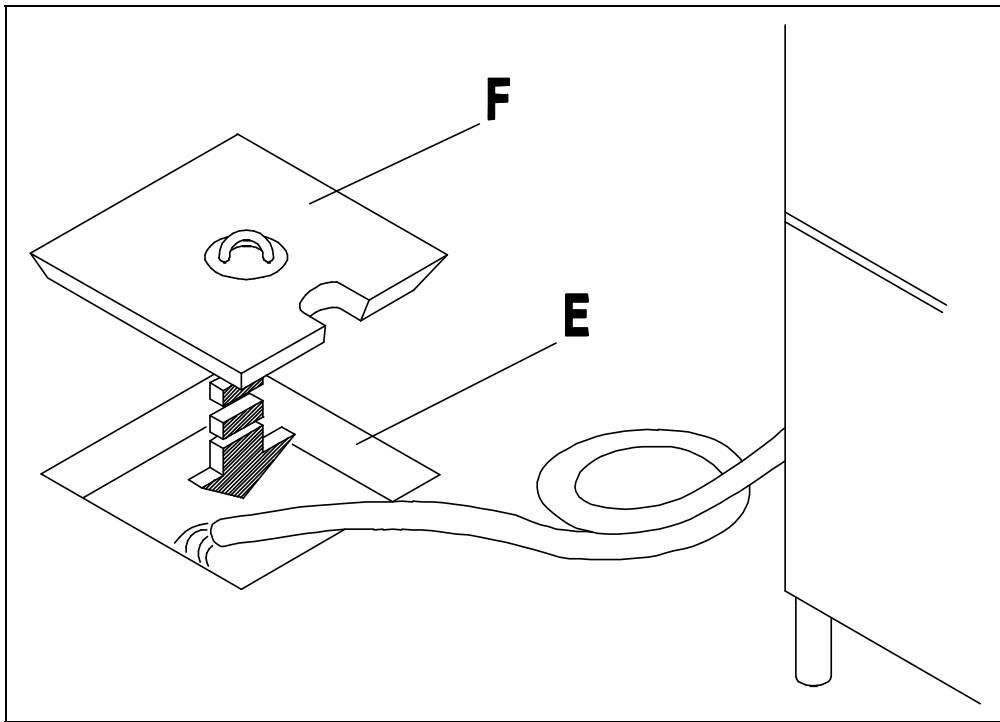


Рис. 2-7

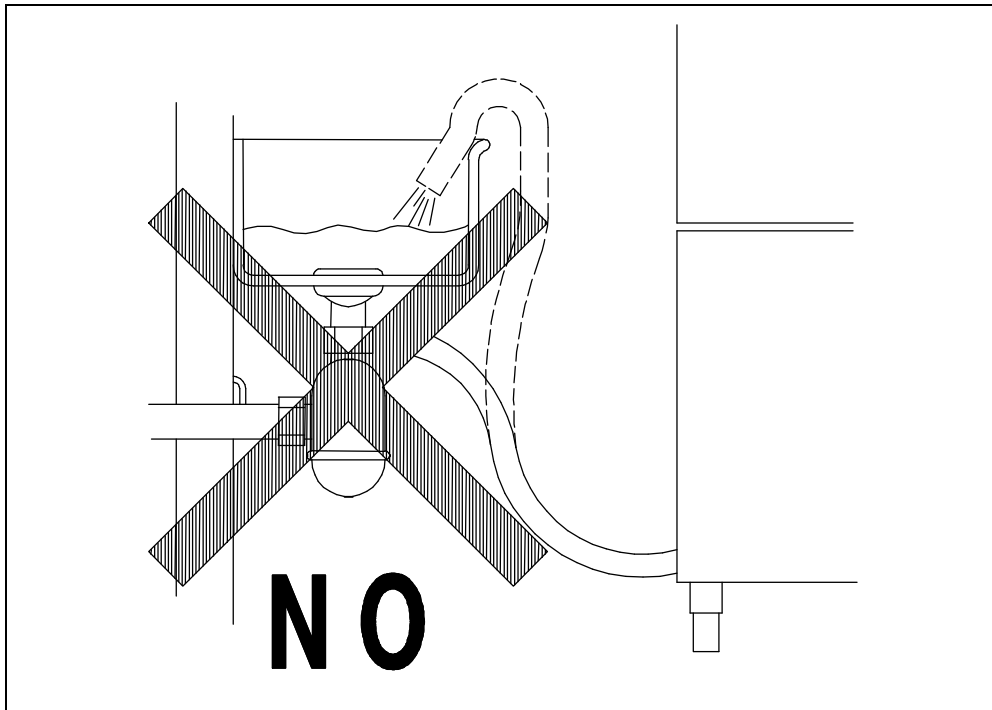


Рис. 2-8

2.4 (RU) ВОДОСЛИВ С ДРЕНАЖНЫМ НАСОСОМ – (GB-IE) WATER DRAIN W RUH DRAIN PUMP – (DE-AT-CH) WASSERABLAUF M RU ABLAUFpumPE – (FR-BE) DISPOS RUIF DE VIDANGE DE L'EAU AVEC POMPE DE RELEVAGE – (ES) DESCARGA DEL AGUA CON BOMBA DE DESCARGA – (PT) DESCARGA DE ÁGUA COM BOMBA DE DESCARGA (NL) WATERAFVOER MET AFVOER

(RU)

- Дренажный насос работает в автоматическом режиме на этапе ополаскивания.

ПОЛНЫЙ СЛИВ БАКА

1. Когда машина включена (кнопка 0-I включена и световой индикатор А горит), откройте дверцу.
2. Отсоедините переливную трубу
3. Нажмите кнопку ЗАПУСК (удерживайте по меньшей мере 5 секунд). После запуска этапа, закройте дверцу. *Время полного слива бака составляет 3 минуты.*
4. В конце полного слива бака необходимо выключить машину по меньшей мере на 10 секунд, нажав зеленую кнопку ВКЛ-ВЫКЛ, чтобы выполнить восстановление всех ее обычных функций.

(GB-IE)

- The waste pump is operating automatically during the rinse phase.

TANK TOTAL DRAINING

1. With the machine on (button 0-I switched on and warning light A on), open the door.
2. Take the overflow pipe off
3. Push the button START (at least for 5 seconds). With the phase starts, close the door. *The time for the tank total draining is 3 minutes.*
4. At the end of the tank total draining it is compulsory to switch the machine off for at least 10 seconds by pushing the green ON-OFF button, in order to reset all its normal functions.

(DE-AT-CH)

- Die ablaufpumpe schaltet sich automatisch in der Spülphase ein.

ENTLEEREN DES TANKES AM ARBEITSENDE

1. Bei eingeschalteter Maschine (Taste 0-1 eingedrückt und Kontrollampe A leuchtend), die Tür öffnen.
2. Überlaufrohr entfernen
3. START-Taste mindestens 5 Sekunden lang drücken. Wenn die Entleerungsphase eingeleitet, schließen Sie die Tür. *Die Entleerung dauert ca. 3 Minuten.*
4. Die grüne on-off Taste drücken und die Maschine ausschalten. Die Maschine muß mindestens 10 Sekunden lang nach der Entleerung ausgeschaltet bleiben. Dieser Vorgang ist zwangsmäßig damit sich die normalen Funktionen der Maschine wiederherstellen.

(FR-BE)

- La pompe de relevage fonctionne automatiquement dans la phase rincage.

VIDANGE DE LA CUVE A FIN DU TRAVAIL

1. Avec la machine branchée (bouton 0-I inséré et voyant A allumé), ouvrir la porte.
2. Enlever le tube trop plein
3. Brancher le bouton START (au moins 5 secondes). Avec vidange démarré, fermez la porte. *Le temps de vidange de la cuve à la fin du travail est de 3 minutes.*
4. A la fin du vidange de la cuve à fin du travail il est obligatoire d'éteindre la machine pour au moins 10 seconds en pressant le bouton vert ON-OFF, pour rétablir ses fonctionnes normales.

(ES)

- La bomba de descarga actúa automáticamente durante el ciclo.

DESCARGA DEL TANQUE AL FINAL DEL TRABAJO

1. Con la máquina encendida (tecla 0-I conectada y señal luminosa A encendida), abrir la puerta.
2. Sacar el tubo de desagüe.
3. Apretar la tecla START (al menos durante 5 segundos). A la fse de descarga iniciada, cerrar la puerta. *El tiempo de descarga al final del trabajo es de 3 minutos.*
4. Al terminar la fase de fin de trabajo de fin jornada, es obligatorio presionar como minimo durante 10 segundos el interruptor de color verde de ON-OFF de forma que se reactive las funciones normales de la máquina.

(PT)

- A bomba de descarga intervém automaticamente durante o ciclo.

DESCARGA DA CUBA NO FIM DO TRABALHO

1. Com a máquina ligada (tecla 0-1 inserida e o alarme A aceso), abra a porta.
2. Remover o tubo ladrão-esgoto.
3. Premir a tecla de START (pelo menos 5 segundos). A fase de descarga iniciada, fechar a porta. *O tempo de descarga ao fim do trabalho é de 3 minutos*

Ao fim da fase de descarga no fim do trabalho, é obrigatório desligar a máquina pelo menos durante 10 segundos, carregando no botão verde on-off, de maneira a reactivar as normais funções.

(NL)

- De afvoerpomp schakelt tijdens het programma automatisch in.

LEEGPOMPEN VAN DE KUIP NA GEBRUIK:

1. De machine moet aangeschakeld zijn (schakelaar 0-1 in aan positie en indicatie lamp A brand), u opent de deur.
2. Neem de overloop pijp (standpijp) uit de machine.
3. Druk nu op de Start knop (minstens 5 seconden). Met aftappen begint, sluit de deur. *De schoon spoeltijd van de wastank bedraagt 3 minuten.*

Aan het einde van het naspoelprogramma en de machine volledig is leeg gelopen moet de machine uit worden geschakeld voor tenminste 10 seconden, Dit doet u door op de ON-OFF switch te drukken, hierdoor word de machine gereset en is hij na deze 10 seconde weer gereed. En kunt u de machine weer geen gebruiken conform de gebruiks aanwijzing.

3. (RU) ИНСТРУКЦИИ ПО ИСПОЛЬЗОВАНИЮ – (GB-IE) INSTRUCTIONS FOR USE – (DE-AT-CH) BETRIEBSANLEIUNGEN – (FR-BE) MODE D'EMPLOI – (ES) INSTRUCCIONES PARA EL USO – (PT) INSTRUÇÕES DE USO – (NL) GEBRUIKSAANWIJZING

(RU)

- Прибор предназначен для мойки сковород, противней и оборудования для пекарен и кондитерских с применением слабопенящегося моющего средства. Рекомендуется удалять крупные остатки пищи, так как они могут закупоривать слив и патрубки.
Наилучшие результаты достигаются в случае, когда перед мойкой посуды проводится ее предварительная мойка и отмачивание.

N.B.: При загрузке корзины будьте осторожны

(GB-IE)

- The appliance is designed to wash pans, trays and equipment for bakers and confectioners, using a low suds detergent. It is advisable to remove large food remains as these could clog the drain and nozzles. The best results are obtained when the items are washed after pre-washing or soaking.

N.B.: Load the basket with care

(DE-AT-CH)

- Die Maschine wurde für das Spülen von Töpfen, Backblechen und Geräten für Bäckereien und Konditoreien entwickelt. Es wird empfohlen, grobe Speisereste vorher zu entfernen, da sie den Ablauf und die Sprühdüsen verstopfen könnten. Um eine gute Reinigung zu gewährleisten, sollte Geschirr mit eingetrocknetem Schmutz vorher eingeweicht werden.

N.B.: Den Geschirrkorb ordnungsgemäß füllen

(FR-BE)

- L'appareil sert à laver les moules et les équipements pour boulangeries et pâtisseries. Il faut employer un produit détergent peu moussant et spécialement conçu pour ce genre d'équipement. Il est conseillé d'éliminer les restes d'aliments ou les encrassements consistants parce qu'ils pourraient boucher le tuyau de vidange et les gicleurs. Pour obtenir de bons résultats, il est conseillé de ne pas laver d'objets trop incrustés sans avoir préalablement fait un pré-lavage ou un rinçage.

N.B.: Charger le panier avec soin

(ES)

- Este aparato sirve para lavar ollas, bandejas para horno y utillaje de panaderías y pastelerías. Se debe usar con un detergente poco espumoso y adecuado para esta clase de utillaje. Los residuos de alimentos más gordos se deben eliminar antes de cargar las vajillas, ya que podrían atascar el desagadero y los inyectores. Para que el lavado dé buenos resultados, no lave vajillas con suciedad seca. Si fuera necesario, efectúe un lavado previo o un remojo para ablandar la suciedad.

N.B.: Cargue el cesto con cuidado

(PT)

- Aparelho é concebido para lavagem de panelas, assadeiras e utensílios para a panificação, pastas e doces, em geral, utilizando sabão pouco espumante e adaptado. Resíduos de comida e sujeira devem ser removidos, evitando assim que se entupam a descarga e outras partes da máquina. Para obter um bom resultado, aconselha-se a não lavar objetos que apresentam sujeira seca, caso contrário é melhor proceder a uma pré-lavagem ou limpeza para dissolver a sujeira.

N.B.: Enxer o cesto com cuidado

(NL)

- Het apparaat is gemaakt om pannen en apparaten te wassen voor bakkerijen en banketbakkers. Er moet een afwasmiddel gebruikt worden dat niet erg schuimt en dat speciaal bestemd is voor het afwassen van vaatwerk. Er wordt geadviseerd om grote etensresten en vuil te verwijderen omdat de afvoer en de sproeiers hierdoor verstopt kunnen raken. Om een goed afwasresultaat te verkrijgen wordt geadviseerd om geen vaatwerk.

N.B.: De korf moet zorgvuldig beladen worden.

3.1 (RU) ЗАПУСК – (GB-IE) START UP – (DE-AT-CH) INBETRIEBNAHME – (FR-BE) MISE EN MARCHE – (ES) PUESTA EN FUNCIONAMIENTO – (PT) FUNCIONAMENTO – (NL) AANZETTEN

(RU-CH)

- Откройте водопроводный кран (B) и включите главный выключатель (A). Поверните выключатель ВКЛ (1) прибора. Загорится световой индикатор (A), указывая, что машина подключена к электросети. После чего начнется наполнение водой бойлера и затем бака. После наполнения прибора водой нагревательные элементы бойлера и бака поочередно активируются в автоматическом режиме. Когда температура, показанная на термометрах (T1) и (T2), достигает температуры, заданной на термостатах бака и бойлера, прибор готов к запуску программы мойки. (рис.3-1÷3-2)

N.B.: Для температур заданы значения, рекомендуемые производителем, однако термостаты позволяют регулировать температуру до максимально допустимого значения 90°C.

(GB-IE)

- Turn on the water tap (B) and switch on the master switch (A). Turn the appliance ON switch (1), which will cause the warning light (A) to illuminate, indicating that the machine is live. To show that the appliance is live and the boiler and the tank are filled with water. When the appliance has been filled with water the boiler and tank heating elements are automatically activated in alternation. When the temperature shown on the thermometers (T1) and (T2) reaches the temperature set on the thermostats of the tank and the boiler, the appliance will be ready to start the washing programme. (fig.3-1÷3-2)

N.B.: The set temperatures are the ones recommended by the manufacturer, however the thermostats allow to adjust the temperature at max 90°C.

(DE-AT-CH)

- Öffnen Sie den Wasserhahn (B) und schalten Sie den Hauptschalter (A) ein. Schalten Sie den Hauptschalter des Geräts (1) ein. Die Kontrollleuchte (A) leuchtet auf und zeigt an, dass die Maschine unter Spannung steht. Dadurch wird das Laden des Wassers in den Kessel und dann in den Tank gestartet. Am Ende des Wasserladevorgangs werden die Heizelemente des Tanks und des Wechseltanks automatisch eingefügt. Sobald die von den Thermometern (T1) und (T2) angezeigten Temperaturen die auf Thermostaten, Tank und Tank (Boiler) eingestellten Temperaturen erreicht haben, kann das Gerät mit dem Waschen beginnen. (fig.3-1÷3-2)

N.B.: Die angesetzten Temperaturen sind die von dem Hersteller rateten Temperaturen, jedoch Kann die Temperatur bei den Thermostaten bis max 90°C angesetzten werden.

(FR-BE)

- Ouvrir le robinet de l'eau (B) et insérer l'interrupteur général (A). Ouvrir l'interrupteur principal de l'appareil (1), le voyant (A) s'allumera ce qui signifie que la machine est branchée. Le réservoir d'eau commence à être alimenté et que la cuve le sera ensuite elle aussi. A la fin de l'opération d'alimentation en eau, les éléments chauffants du réservoir et de la cuve entreront automatiquement en fonction en alternance. Une fois que la température affichée par les thermomètres (T1) et T2 aura atteint les températures affichées sur les thermostats du réservoir et de la cuve, on pourra faire démarrer un programme de lavage. (Fig.3-1÷3-2)

N.B.: Les températures affichées sont celles-là conseillées par le fabricant, toutefois les thermostats permettent de régler la température à 90°C maximum.

(ES)

- Abra el grifo del agua (B), conectar el interruptor general (A). Activar el interruptor principal del aparato (1); el encendido de la luz testigo (A) indica que la máquina está en tensión: empieza a llenarse de agua el tanque y a continuación se llena la cuba. Al final de la carga del agua se conectan automáticamente las resistencias del tanque y de la caldera en la alternación. Cuando las temperaturas que indican los termómetros (T1) y (T2) alcancen los valores prefijados en los termostatos de tanque y la caldera, el aparato estará listo para empezar el lavado. (fig.3-1÷3-2)

N.B.: Las temperaturas fijadas son las que aconseja el Constructor; los termostatos permiten regular la temperatura hasta 90°C máx.

(PT)

- Abrir a torneira de água (B), acionar o interruptor geral (A). Acionar o interruptor principal do aparelho (1), a luz (A) se acende evidenciando que a máquina esta sob tensão; iniciará então o enchimento de água no reservatório e sucessivamente na cuba. Ao final da operação de enchimento de água, automaticamente funcionarão as resistencias do reservatório e da cuba na alternação. Uma vez que as temperaturas visualizadas dos termómetros (T1) e (T2) atingirem os níveis ideais, nos termostatos da cuba e do reservatório (Boiler), o aparelho estará pronto para iniciar a lavagem. (fig.3-1÷3-2)

N.B.: As temperaturas ideais são aquelas aconselhadas pelo fabricante e os termostatos permitem regular a temperatura até um maximo de 90°C.

(NL)

- Open de waterkraan (B), zet de hoofschakelaar (A) aan. Schakel de hoofschakelaar van het apparaat in (1), het waarschuwinglampje (A) gaat branden om aan te geven dat de machine onder spanning staat. Wanneer de deur gesloten is, vult het apparaat zich met water en aan het einde van de lading worden de verwarmingselementen van de tank en de ketel afwisselend automatisch ingebracht. De werking van de weerstanden wordt zichtbaar gemaakt door de verlichting van de lichten (D) en (E). Wanneer beide lichten uitgaan, heeft het water de ingestelde temperaturen bereikt en is het apparaat klaar om met wassen te beginnen. (Afb. 3-1 - 3-2)

N.B.: De ingestelde temperaturen zijn de temperaturen die door de fabrikant geadviseerd worden, met de thermostaten kunt u echter de temperatuur tot maximaal 90°C regelen.

(RU) РЕКОМЕНДУЕМАЯ ТЕМПЕРАТУРА
(DE-AT-CH) EMPFOHLENE TEMPERATUREN
(ES) TEMPERATURAS ACONSEJABLES
(NL) GEADVISEERDE TEMPERATUREN

(GB-IE) RECOMMENDED TEMPERATURE
(FR-BE) TEMPÉRATURES CONSEILLÉES
(PT) TEMPERATURA

(RU) бойлер – (GB-IE) boiler – (DE-AT-CH) boiler – (FR-BE) boiler – (ES) caldera – (PT) resevatório (boiler) – (NL) boiler	90°C
(RU) бак – (GB-IE) tub – (DE-AT-CH) bottich – (FR-BE) cuve – (ES) tanque – (PT) cuba interna – (NL) kuip	55°C

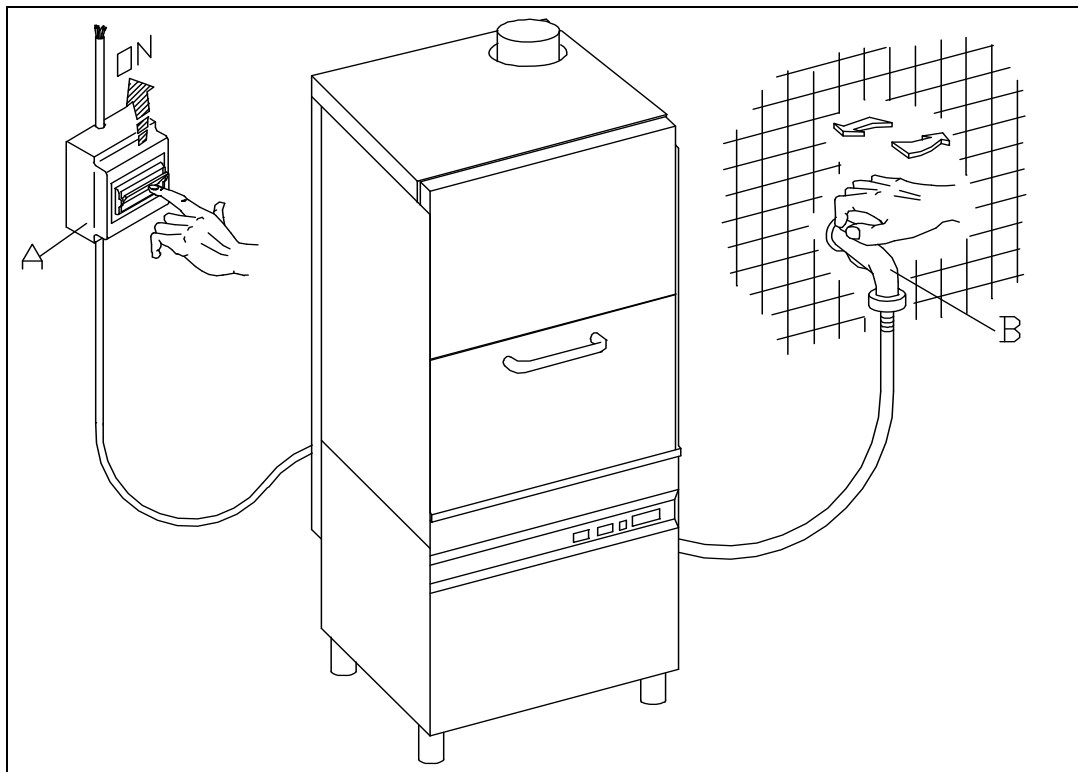


Рис. 3-1

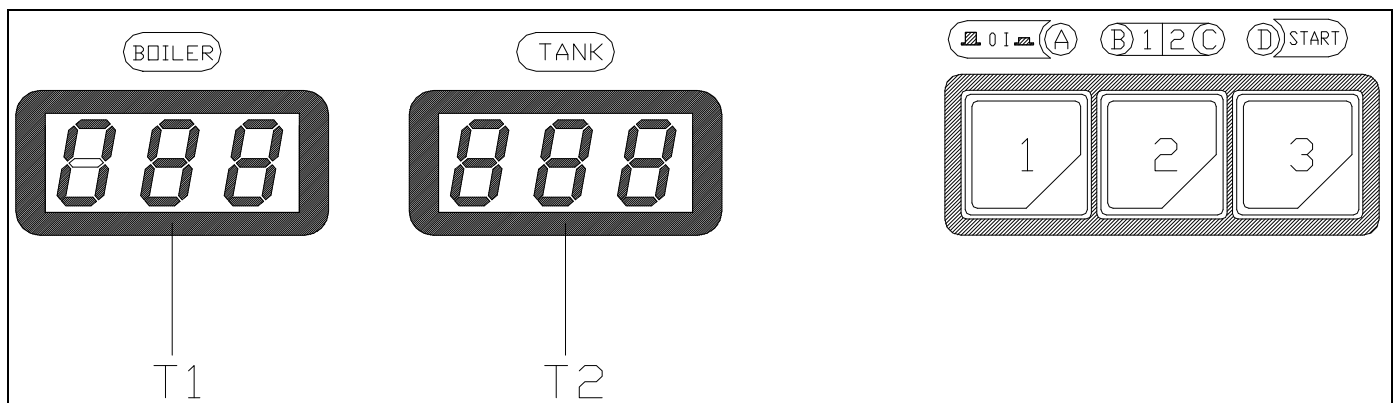


Рис. 3-2

3.1.1 (RU) ПРОГРАММЫ МОЙКИ – (GB-IE) WASHING PROGRAMMES – (DE-AT-CH) REINIGUNGSPROGRAMME – (FR-BE) PROGRAMMES DE LAVAGE – (ES) PROGRAMAS DE LAVADO – (PT) PROGRAMAS DE LAVAGEM – (NL) AFWASPROGRAMMA'S

(RU)

- По завершении цикла забора воды откройте дверцу (I), разместите полную корзину (L) и закройте дверцу (I). Выберите соответствующий цикл мойки, нажав кнопку (2); для цикла 1 загорится индикаторная лампа (B), для цикла 2 загорится индикатор (C). Затем нажмите кнопку ЗАПУСК (3) и запустите цикл мойки, обозначенный световым индикатором (D). По завершении цикла световой индикатор погаснет. Чтобы выключить прибор, поверните выключатель (1) в положение (0). Световой индикатор (A) указывает, что прибор выключен. (рис.3-1÷3-2).
Добавлять моющее средство через каждые 5-6 циклов мойки.

N.B.: Запускать цикл мойки рекомендуется, когда температура, показанная на термометрах (T1) и (T2), достигает температуры, заданной на термостатах бака и бойлера, как указано в пункте 3.1 Запуск.

В случае открытия дверцы в ходе цикла мойки световой индикатор А начнет мигать, а выполняемый этап будет прерван. После закрытия дверцы световой индикатор А будет непрерывно гореть, а цикл запустится повторно с ранее прерванного этапа.

(GB-IE)

- When the water intake cycle is complete, open the door (I), position the full basket (L) and close the door (I). Select the appropriate washing cycle by pressing button (2); pilot lam (B) lights up for cycle 1; (C) lights up for cycle 2. Now press the START button (3) and the wash cycle displayed by light (D) will start. When the cycle is over, this light goes out. To turn off the appliance, turn the switch (1) to (0). Light (A) indicates the appliance is off (fig.3-1÷3-2).
Add detergent every 5 - 6 wash cycles.

N.B.: It is recommended to start the wash cycle when the temperature shown on the thermometers (T1) and (T2) reaches the temperature set on the thermostats of the tank and the boiler, as indicated at point 3.1 Start up.

By opening the door during a washing cycle, the warning light A will blink and the phase in progress is interrupted. By closing the door, the warning light A will stay on and the cycle will re-start from the previously interrupted phase.

(DE-AT-CH)

- Nach erfolgter Füllung die Tür (I) öffnen, den gefüllten Geschirrkorb (L) einsetzen und die Tür (I) schließen. Das Programm durch Drücken des Druckknopfes (2) wählen, wird Programm 1 gewählt leuchtet die Kontrolllampe (B) auf und bei Programm 2 die Kontrolllampe (C). Nach Drücken des START-Druckknopfs (3), beginnt das Spülprogramm, die Kontrolllampe (D) leuchtet auf und am Programmende erlöscht die Kontrolllampe. Um das Gerät auszuschalten, muß der Schalter (1) auf die Position (0) gestellt werden, die Kontrolllampe (A) erlöscht (fig.3-1÷3-2).
Alle 5 oder 6 Spülgänge wieder Spülmittel nachfüllen.

N.B.: Es wird empfohlen, den Arbeitszyklus erst zu starten, wenn die von den Thermometern (T1) und (T2) angezeigten Temperaturen, die auf den Thermostaten des Tankes und des Boilers angesetzten Temperaturen erreicht haben, wie in Punkt 3.1 Inbetriebnahme angezeigt.

Bei Öffnen der Türe während des Spülganges, wird die Kontrolllampe A blinken und das laufende Programm wird unterbrochen. Bei Schliessen der Türe wird die Kontrolllampe A wieder fest leuchten und das vorher unterbrochene Programm wieder aufgenommen.

(FR-BE)

- Lorsque le remplissage est terminé, ouvrir la porte (I), introduire le panier (L) plein et fermer la porte (I). Sélectionner ensuite le cycle de lavage en actionnant le bouton-poussoir (2). La lampe-témoin (B) s'allumera pour le cycle 1 et la lampe-témoin (C) s'allumera pour le cycle 2. A ce stade, presser le bouton-poussoir START (3) et le cycle de fonctionnement commencera, visualisé par la lampe-témoin (D). La fin du cycle coïncide avec l'extinction de ce voyant. Pour arrêter la machine, il faudra débrancher l'interrupteur (1) en le ramenant sur la position (0): lampe-témoin (A) (fig.3-1÷3-2).
Ajouter du détersif tous les 5 ou 6 lavages.

N.B. : Nous conseillons de faire démarrer le cycle d'usinage quand la température affichée par les thermomètres (T1) et T2) aura atteint les températures affichées sur les thermostats du réservoir et de la cuve, comme indiqué au point 3.1 Démarrage.

A l'ouverture de la porte pendant un cycle de lavage, la lampe-témoin A clignotera et la phase en cours s'interrompt. A la fermeture de la porte, la lampe-témoin A restera allumée et le cycle reprendra du point de l'interruption.

(ES)

- Después del llenado, abra la puerta (I), introduzca el cesto (L) carga y cierre la puerta (I). Seleccione el ciclo de lavado por medio del selector (2): para el ciclo 1 se enciende la luz testigo (B), para el ciclo 2 se enciende la luz testigo (C). Pulse ahora START (3) para arrancar el ciclo de trabajo: se enciende la luz testigo (D), que se apagará al final del ciclo. Para apagar la máquina desconecte el interruptor (1) posición 0, luz testigo (A) apagada (fig.3-1÷3-2).
Cada 5 o 6 lavados, añadir detergente.

N.B.: Le aconsejamos que arranque el ciclo de trabajo cuando las temperaturas que indican los termómetros (T1) y (T2) alcancen los valores prefijados en los termostatos de tanque y la caldera (véase 3.1 Puesta en funcionamiento).

A la apertura de la puerta durante el ciclo de lavado, la señal luminosa A parpadeará y se interrumpe la fase en curso. Al cierre de la puerta, la señal luminosa A permanecerá encendida y el ciclo se reanudará a partir de la fase previamente interrumpida.

(PT)

- Após o enchimento abrir a porta (I), colocar o cesto (L) cheio com a louça e fechar a porta (I). Selecionar o ciclo de lavagem apertando o botão (2). Para o ciclo 1 se acende a luz (B) e para o ciclo 2 será a luz (C). A partir deste ponto, acionar o botão START (3) e iniciar o ciclo de lavagem, cujo funcionamento será indicado pela luz (D); ao final do ciclo a luz anteriormente indicada se apagará. Para desligar a máquina basta acionar o interruptor (1) até a posição 0 e assim a luz (A) se apagará (fig.3-1÷3-2).
A cada 5 ou 6 lavagens, adicionar sabão

N.B.: Aconselha-se iniciar o ciclo de lavagem quando as temperaturas visualizadas dos termômetros (T1) e (T2) atingirem os níveis ideais, nos termostatos da cuba e do reservatório (Boiler), como indicado no ponto 3.1. funcionamento.

A abertura da porta durante o ciclo de lavagem, o alarme luminoso A piscará e se interrompe a fase em curso. Ao fecho da porta, o alarme luminoso A ficará aceso e o ciclo partirá de novo da fase que foi interrompida anteriormente.

(NL)

- Open na het vullen de deur (I), plaats de laadmand (L) en sluit de deur (I). Selecteer de wascyclus door de knop (2) in te drukken; voor cyclus 1 gaat het waarschuwinglampje (B) branden, het waarschuwinglampje (C) gaat branden voor cyclus 2. Druk op dit moment op de START-knop (3) en de werkcyclus die wordt weergegeven door het indicatielampje (D) begint: het einde van de cyclus valt samen met het uitschakelen van dit waarschuwinglampje. Om de machine uit te schakelen, zet u de schakelaar (1) uit door deze naar het (0) indicatielampje (A) uit te draaien. (Afb. 3-1 ÷ 3-3)
Na elke 5 of 6 afwasbeurten moet er afwasmiddel aan toegevoegd worden.

N.B.: Het is raadzaam om de werkcyclus te starten wanneer zowel thermometers (T1) als (T2) de temperaturen hebben bereikt die zijn ingesteld op de thermostaten, tank en tank (ketel), zoals aangegeven in punt 3.1 Aanzetten.

Wanneer de deur wordt geopend tijdens de wascyclus, zal de controlelamp A knipperen en wordt de cyclus stilgelegd. Wanneer de deur weer wordt gesloten, zal de controlelamp A blijven oplichten en zal de cyclus weer hervat worden vanaf de fase die eerder werd onderbroken.

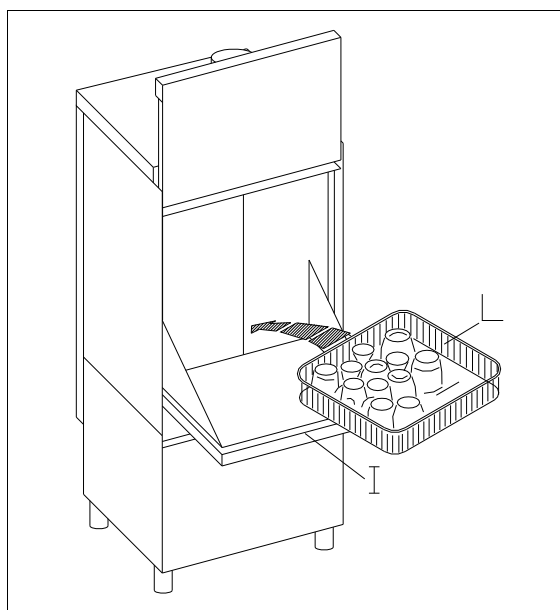


Рис. 3-3

3.1.2 (RU) МОЮЩЕЕ И ОПОЛАСКИВАЮЩЕЕ СРЕДСТВА – (GB-IE) DETERGENT AND RINSE AID – (DE-AT-CH) REINIGUNGSM RUTEL UND KLARSPÜLM RUTEL – (FR-BE) DETERGENT ET AGENT DE BRILLANTAGE – (ES) DETERSIVO Y ABRILLANTADOR – (PT) SABÃO E ABRILHANTADOR – (NL) AFWAS- EN SPOELMIDDEL

(RU)

- Дозатор моющего средства (M) и дозатор ополаскивающего средства (N) отрегулированы производителем. При необходимости изменения настройки поворачивайте регулировочный винт на дозаторах. Контейнеры с моющим и ополаскивающим средствами должны быть расположены рядом с машиной и подсоединены к прозрачным трубкам, подключенным к задней стороне прибора («Бак» для моющего средства и «Бойлер» для ополаскивающего средства).

(GB-IE)

- The detergent dispenser (M) and rinse aid dispenser (N) are regulated by the manufacturer. If the setting needs to be changed, turn the regulating screw on the dispensers. The detergent and rinse aid containers should be placed next to the machine and connected to the transparent pipes fitted to the back of the appliance (Tank for the detergent and Boiler for the rinse aid).

(DE-AT-CH)

- Die Dosierer des Reinigungsmittels (M) und des Glanzspülmittels (N) werden werkseitig eingestellt. Für andere Einstellungen die Stellschraube der Dosiervorrichtung regeln. Die Behälter für Reinigungsmittel und Glanzspülmittel (wenn nicht mit dem Gerät mitgeliefert) müssen in unmittelbarer Nähe der Maschine stehen und die Entnahme erfolgt über die durchsichtigen Schläuche (Tank für das Reinigungsmittel und Boiler für Glanzspülmittel) an der Rückseite des Geräts.

(FR-BE)

- Les doseurs du détergent (M) et du produit de rinçage (N) seront réglés par le constructeur. S'il vous fallait régler différemment, faire tourner la vis de réglage sur les doseurs mêmes. Les alvéoles à détergent et à produit de rinçage (si non fournies avec l'appareil) seront mises près de la machine et le prélèvement sera effectué par des tubes transparents (Tank pour le détergent et Boiler pour l'agent de brillantage) situés derrière l'appareil.

(ES)

- Los dosificadores de detergente (M) y abrillantador (N) salen de la fábrica regulados por el Constructor. En el caso de que se necesitara una regulación distinta, usar el tornillo de dosificación de los propios dosificadores. Si los contenedores de detergente y abrillantador no forman parte del equipamiento base, se deben colocar cerca de la máquina; el detergente y el abrillantador se sacan a través de los tubos de toma transparentes (letrero Tank para el detergente y Boiler para el abrillantador) ubicados en la parte trasera del aparato.

(PT)

- Os dosadores de sabão (M) e abrilhantador (N) vem de fábrica já regulados pelo próprio produtor, caso fosse necessária uma regulagem diversa, basta girar o parafuso de regulagem de ambos. Os recipientes de sabão e abrilhantador são colocados na máquina. Tanto o sabão como o abrilhantador são recolhidos através de tubos transparentes (Tank para o sabão e Boiler para o abrilhantador) localizados na parte posterior do aparelho.

(NL)

- De afwasmiddeldosering (M) (op aanvraag verkrijgbaar) en de spoelmiddeldosering wordt door de fabrikant ingesteld. Als er een andere instelling nodig is dan moet er aan de stelschroef van de doseringen gedraaid worden. De reservoirs met afwasmiddel en spoelmiddel moeten (als zij niet bij het apparaat geleverd worden) bij de machine geplaatst worden en zij worden getapt via de doorzichtige slangetjes (tank voor het afwasmiddel en boiler voor het spoelmiddel) die zich aan de achterkant van het apparaat bevinden

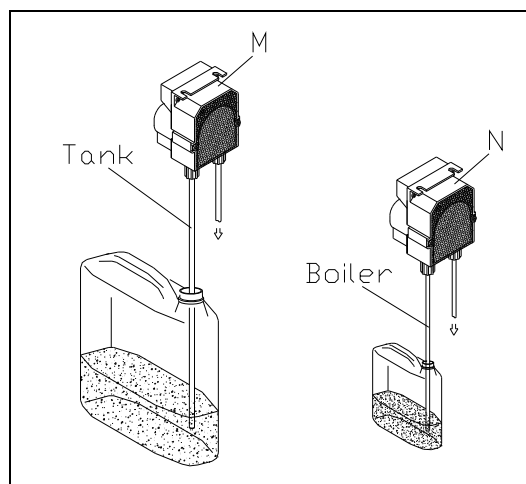


Рис. 3-4

3.2 (RU) ЧИСТКА – (GB-IE) CLEANING – (DE-AT-CH) WARTUNG UND PFLEGE – (FR-BE) NETTOYAGE ET ENTRETIEN – (ES) LIMPIEZA Y CUIDADO – (PT) LIMPEZA E CUIDADOS – (NL) REINIGING EN VERZORGING

(RU)

- Чистка прибора имеет чрезвычайно важное значение для его надлежащей работы. Рекомендуется проводить чистку после каждого рабочего цикла. Поверните выключатель ВКЛ-ВЫКЛ в положение выключения, осторожно промойте все съемные компоненты в проточной воде и установите их на место.

ПРЕДУПРЕЖДЕНИЕ: Прежде чем снимать фильтры (R) и (S), очистите остатки посторонних веществ со дна бака.

N.B.: Перед чисткой наружной обшивки выключите главный выключатель (A). Наружную обшивку запрещается мыть прямыми или под напором струями воды. Все компоненты прибора надлежит мыть нейтральными моющими средствами (не коррозионными и не агрессивными).

(GB-IE)

- Cleaning is extremely important for proper operation of the appliance. We recommend cleaning at the end of each work cycle. Turn off the ON-OFF switch, wash all the removable parts in running water and replace them with care.

WARNING: Before removing the filters (R) and (S) clean residual foreign matter from the bottom of the tub.

N.B.: Turn off the master switch (A) before cleaning the outer coating, without using direct or high-pressure water jets. Wash all parts of the appliance with neutral detergents (not corrosive or aggressive).

(DE-AT-CH)

- Die Sauberkeit ist für die einwandfreie Funktion des Geräts sehr wichtig, es wird daher empfohlen, den Gläserrspüler am Ende jede Arbeitszyklus zu reinigen. Dazu schalten Sie den Schalter ON/OFF aus, spülen Sie alle abnehmbaren Teile unterlaufendem Wasser und setzen Sie letztere in die entsprechende Lage zurück.

WICHTIG: Bevor Sie die Siebe (R) und (S) herausnehmen, entfernen Sie bitte den restlichen Schmutz vom Boden des Spülbehälter.

N.B.: Bitte reinigen Sie das Gehäuse nur, nachdem Sie den Hauptschalter (A) ausgeschaltet zuge dreht haben. Das Gehäuse selbst darf nie von einem direkten bzw. unter Hochdruck stehenden Wasserstrahl getroffen werden. Bitte reinigen Sie alle Teile der Maschine mit neutralen Pflegemitteln (keine Scheuer- od. Korrosionsmittel!).

(FR-BE)

- Le nettoyage est très important pour le bon fonctionnement de l'appareil et il est conseillé de le faire après chaque utilisation. Débrancher l'interrupteur ON-OFF, laver toutes les pièces amovibles à l'eau courante puis les remonter correctement.

IMPORTANT: Avant d'enlever les filtres (R) et (S) enlever la saleté restée sur le fond de la cuve.

N.B.: Ne nettoyer l'extérieur qu'après avoir débranché l'interrupteur général (A). Ne pas laver l'extérieur au jet d'eau direct, ni à forte pression. Laver toutes les pièces de l'appareil avec du détergent neutre (non corrosifs, ni agressifs).

(ES)

- La limpieza es muy importante para el buen funcionamiento de este aparato. Es aconsejable limpiar el aparato al final de cada jornada. Desconectar el interruptor ON-OFF, lavar bajo agua corriente todas las piezas extraíbles y luego montarlas de nuevo correctamente.

IMPORTANTE: Antes de quitar los filtros (R) y (S). quitar la suciedad residual del fondo de la cuba.

N.B.: Limpiar la caja exterior solamente tras apagar el interruptor general (A). No lavar la caja con chorro de agua directo a alta presión. Lavar todas las piezas de la máquina con detergentes neutros (no oxidantes o agresivos).

(PT)

- A limpeza é muito importante para o bom funcionamento do aparelho. Se aconselha efetuá-la a cada final de funcionamento. Desligar o interruptor ON-OFF, lavar todas as peças removíveis com água corrente, para depois remontá-las corretamente.

IMPORTANTE: Antes de remover os filtros (R) e (S) e limpar a sujeira residual do fundo da cuba.

N.B.: Limpar o revestimento externo sómente depois de ter desligado o interruptor geral (A) e o acima mencionado revestimento não deve ser lavado com jato de água direto ou de alta pressão. Lavar todas as partes da máquina com sabão neutro (não corrosivos ou agressivos).

(NL)

- De reiniging is erg belangrijk voor de goede werking van het apparaat, er wordt geadviseerd om dit na afloop van elk gebruik te doen. Schakel de AAN-UIT schakelaar uit, was alle uitneembare delen onder stromend water af en plaats ze daarna weer op de juiste manier terug.

BELANGRIJK: Alvorens de filters (S) te verwijderen moet eerst het vuil dat op de bodem van de kuip achtergebleven is verwijderd worden.

N.B.: Maak de ommanteling pas schoon nadat u de hoofdschakelaar (A) uitgeschakeld heeft. Bovengenoemde ommanteling mag niet met een rechtstreekse waterstraal of een hogedrukspuit afgespoeld worden. Alle machinedelen moeten met neutrale schoonmaakmiddelen (niet met corrosieve of agressieve schoonmaakmiddelen) schoongemaakt worden.

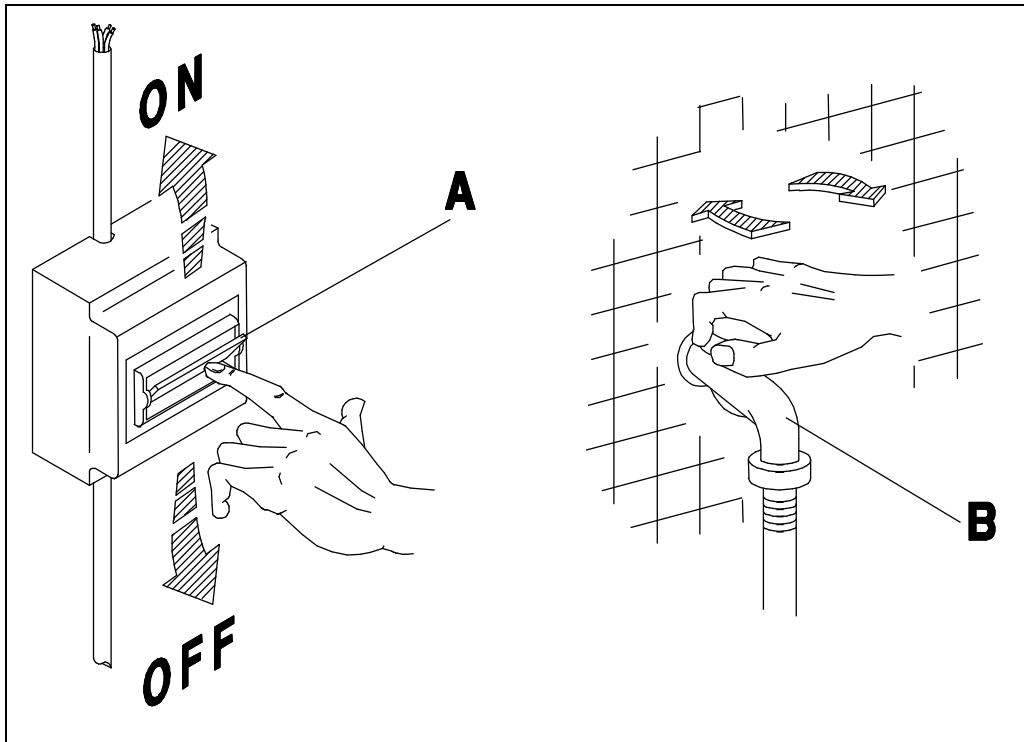


Рис. 3-5

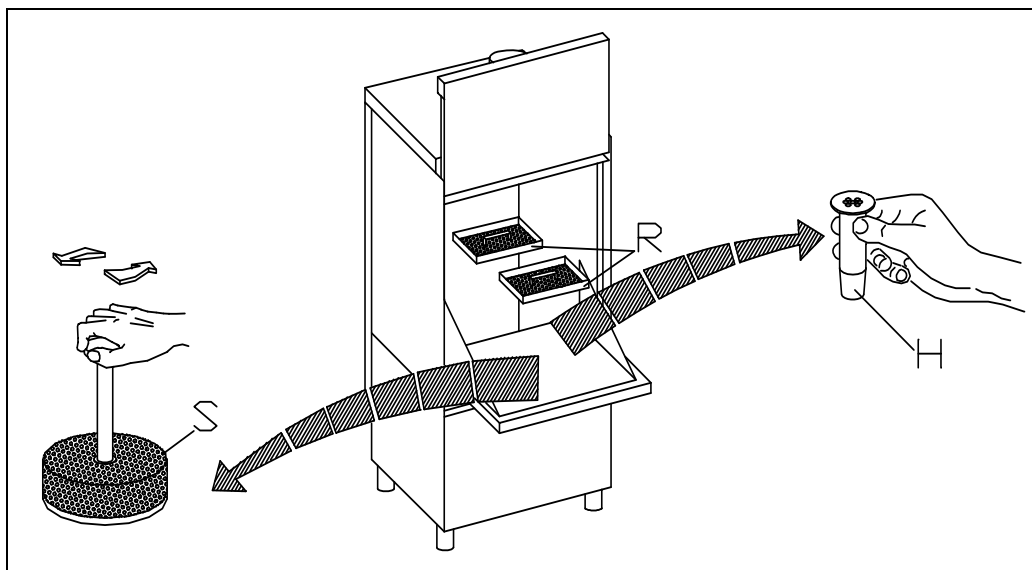


Рис. 3-6

3.3 (RU) УКАЗАНИЯ ПРИ ДЛИТЕЛЬНОМ ПРОСТОЕ ПОСУДОМОЕЧНОЙ МАШИНЫ – (GB-IE) IF THE DISHWASHER IS NOT USED FOR LONG PERIODS – (DE-AT-CH) VERHALTEN BEI LÄNGEREM STILLSTAND – (FR-BE) PROCEDURE A SUIVRE EN CAS D'ARRET PROLOGE – (ES) INACTIVIDAD PROLONGADA – (PT) PROCEDIMENTO A SEGUIR NO CASO DE FALTA DE USO POR LONGO TEMPO – (NL) GEDRAG IN GEVAL VAN LANGE STILSTAND

(RU)

- Если машина не будет использоваться в течение длительного времени, тщательно ее очистите. Вымойте и высушите бак и фильтры. Дверцу оставьте открытой. Отключите воду и отсоедините источник питания.

(GB-IE)

- If the machine is not used for a long period, clean it carefully. Wash and dry the tub and the filters. Leave the door open while the machine is not in use. Turn off the water and disconnect the power supply.

(DE-AT-CH)

- Wenn das Gerät für längere Zeit stillstehen sollte, muß es sorgfältig gereinigt werden. Spülbehälter und Filter waschen und trocknen. Während der stillstandsperiode die Tür offenlassen. Wasser und Strom abdrehen.

(FR-BE)

- Lorsque l'appareil reste inutilisé pendant une période prolongée, celui-ci doit être soigneusement nettoyé. La cuve et les filtres doivent être lavés et essuyés. Pendant cette période d'arrêt, la porte doit rester ouverte. Fermer l'arrivée d'eau et couper le courant.

(ES)

- En el caso de que este aparato quedara sin utilizar por un período de tiempo prolongado, límpielo con mucho cuidado. La cuba y los filtros se deben lavar y secar. Durante el período de inactividad deje abierta la puerta. Corte la corriente y el agua.

(PT)

- Desde que o aparelho esteja sem uso por um longo período, é necessária uma limpeza. A cuba e os filtros devem ser lavados e enxutos. Durante o período de parada, a porta deve ser mantida sempre aberta. E fechar a água e desligar a corrente eléctrica.

(NL)

- Als het apparaat lange tijd niet gebruikt wordt dan moet het grondig schoongemaakt worden. De kuip en de filters moeten afgewassen en afgedroogd worden. Tijdens de stilstandperiode moet de deur open blijven staan. Zowel water als stroom moet afgesloten worden.

4. (RU) УКАЗАНИЯ ПРИ ВОЗНИКНОВЕНИИ НЕИСПРАВНОСТЕЙ – (GB-IE) IN CASE OF MALFUNCTIONS – (DE-AT-CH) VERHALTEN BEI BETRIEBSSTÖRUNG – (FR-BE) PROCEDURE A SUIVRE EN CAS DE MAUVAIS FONCTIONNEMENT – (ES) DESPERFECTOS DE FUNCIONAMIENTO – (PT) INSTRUÇÕES EM CASO DE MAL FUNCIONAMENTO – (NL) GEDRAG IN GEVAL VAN STORINGEN IN DE WERKING

(RU)

- В случае возникновения неисправностей немедленно выключите прибор, отключите воду и отсоедините источник питания.

(GB-IE)

- In case of malfunctions, immediately switch off the appliance, turn off the water and disconnect the power supply. Call a service technician.

(DE-AT-CH)

- Wenn das Gerät gestört funktionieren sollte, sofort abschalten, Wasser und Strom abdrehen und den Kundendienst verständigen.

(FR-BE)

- Lorsque l'appareil ne fonctionne pas normalement, la procédure à suivre est la suivante: arrêter l'appareil, fermer l'arrivée d'eau, couper le courant et demander l'intervention du service après-vente.

(ES)

- En caso de funcionamiento irregular, apague el aparato, corte la corriente y el agua y llame al Servicio posventa.

(PT)

- Se a máquina apresentar um funcionamento anormal, desligar, fechar a água, desligar a corrente eléctrica e chamar a assistência técnica.

(NL)

- Zodra het apparaat zich abnormaal gedraagt moet u het apparaat uitzetten, water en stroom afsluiten en de technische dienst bellen.

5. (RU) ТЕХНИЧЕСКОЕ ОБСЛУЖИВАНИЕ – (GB-IE) SERVICEABILITY – (DE-AT-CH) ZUGÄNGLICHKEIT RU – (FR-BE) ACCESSIBILITÉ AUX COMPOSANTS – (ES) ACCESIBILIDAD – (PT) ACESSO – (NL) BEREIKBAARHEID

(RU) ВАЖНО – (GB-IE) IMPORTANT – (DE-AT-CH) WICHTIG – (FR-BE) IMPORTANT – (ES) IMPORTANTE – (PT) IMPORTANTE

(RU) ТОЛЬКО КВАЛИФИЦИРОВАННЫЙ ПЕРСОНАЛ

(GB-IE) QUALIFIED PERSONNEL ONLY

(DE-AT-CH) NUR FÜR QUALIFIZIERTES PERSONAL

(FR-BE) UNIQUEMENT POUR LE PERSONNEL QUALIFIÉ

(ES) SOLO PARA PERSONAL CUALIFICADO

(PT) SÓMENTE PARA A ASSISTÊNCIA TÉCNICA

(NL) ALLEEN VOOR VAKMENSEN

(RU)

- На электрической панели управления представлены все компоненты прибора, кроме насоса, нагревательных элементов, дозатора ополаскивающего средства и электромагнитных клапанов. Доступ к этим компонентам можно получить, сняв нижнюю переднюю панель.

N.B.: Перед проведением любых работ по техническому обслуживанию, отключайте машину от сети. (рис. 5-1)

(GB-IE)

- The electrical control panel features all the appliance's components except: pump, heating elements, rinse-aid dispenser and solenoid valves. These components can be accessed by removing the lower front panel.

N.B.: Before any technical service, disconnect the machine from the mains. (fig. 5-1)

(DE-AT-CH)

- In der Schalttafel befinden sich alle Bestandteile, mit Ausnahme von: Pumpe, Heizstäben, Dosiervorrichtung für glanzspülmittel und Magnetventile, die durch Entfernen der vorderen, unteren Blende zugänglich werden.

N.B.: Vor jedem kundendienst die machine vom stromnetz ausschalten. (Fig. 5-1)

(FR-BE)

- Le tableau électrique comprend tous les composants à l'exception de la pompe, des résistances, du doseur de produit à rinçage et des électrovannes. Il est possible d'accéder à ces composants en retirant le panneau frontal inférieur.

N.B.: Avant de toute intervention, débrancher l'appareil de l'électricité. (Fig. 5-1)

(ES)

- Todos los componentes se encuentran en el cuadro eléctrico, menos: bomba, resistencias, dosificador de abrillantador y electroválvulas. Para tener acceso a estos componentes quite el panel delantero inferior.

N.B.: Desconecte siempre el aparato de la red antes de cualquier operación de arreglo. (fig. 5-1)

(PT)

- No painel eléctrico encontram-se todos os componentes, exceto a bomba, as resistências, o dosador do abrillantador e eletrovalvulas. Todos encontram-se atrás do painel inferior frontal.

N.B.: Antes de qualquer intervento tecnico, desligar a máquina da rede eléctrica. (fig. 5-1)

(NL)

- In het elektrische schakelpaneel bevinden zich alle onderdelen met uitzondering van: pomp, verwarmingselementen en elektroventielen die bereikbaar zijn door het onderste paneel aan de voorkant eraf te halen.

N.B.: Alvorens technische ingrepen aan het apparaat uit te voeren moet het apparaat van het elektriciteitsnetafgekoppeld worden. (Afb. 5-1)

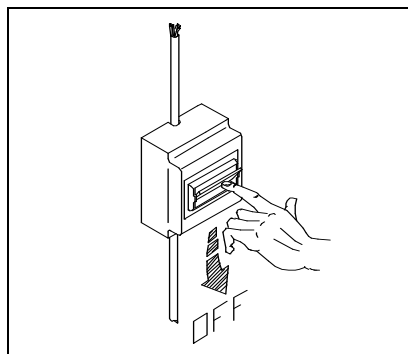


Рис. 5-1

6. (RU) АВАРИЙНЫЕ СИГНАЛЫ – (GB-IE) ALARMS – (DE-AT-CH) ALARMVORRICHTUNGEN – (FR-BE) ALARMES – (ES) ALARMAS – (PT) ALARMES – (NL) ALARM

(RU)

ПРЕВЫШЕНИЕ ЛИМИТА ВРЕМЕНИ НАПОЛНЕНИЯ БАКА	<p>Если требуемый уровень в моечном баке не достигается в течение 5 минут и 10 секунд, наполнительный электромагнитный клапан отключается, а световой индикатор (С) начинает мигать с частотой 0,5 секунд. Чтобы повторно запустить наполнение и отключить аварийный сигнал, нажмите кнопку ЗАПУСК (3) или выключите и включите машину (кнопка 0-1).</p> <p><i>N.B.: Прежде чем включить машину, выявите и устраните причину ненаполнения.</i></p>
НАГРЕВ КОТЛА	<p>Если требуемая температура в котле не достигнута, цикл продолжает выполняться в течение 8 минут, затем приостанавливается, а затем следует этап ополаскивания; световой индикатор (С) начинает мигать с частотой 0,3 секунды и продолжает мигать после завершения цикла. Для отключения аварийного сигнала необходимо выключить и включить машину (кнопка 0-1).</p> <p><i>N.B.: Прежде чем включить машину, выявите и устраните причину ненагревания.</i></p>
ОТКРЫТИЕ ДВЕРЦЫ	<p>В случае открытия дверцы в ходе цикла мойки цикл останавливается и все функции машины отключаются (кроме нагревательных элементов), световой индикатор (С) начинает мигать с частотой 0,5 секунд. После закрытия дверцы цикл повторно запускается с момента, на котором он остановился, а световой индикатор (С) непрерывно горит.</p> <p><i>N.B.: В случае срабатывания аварийного сигнала при закрытой дверце проверьте правильность положения и исправность микровыключателя дверцы.</i></p>

(GB-IE)

TIME-OUT TANK FILLING	<p>If the level in the wash tank has not been reached within 5 minutes and 10 seconds, the filling solenoid valve is disconnected and the warning light (C) starts to blink with a frequency of 0,5 seconds. In order to re-start the filling and to disconnect the alarm push the button START (3) or switch the machine off and on (button O-1).</p> <p><i>N.B.: Verify and solve the cause of the non-filling before switching the machine on.</i></p>
BOILER HEATING	<p>If the temperature in the boiler has not been reached, the cycle goes on for a time-limit of 8 minutes, then a pause and a rinsing phase follow; the warning light (C) starts blinking with a frequency of 0,3 seconds and keeps on blinking after the cycle end. To disconnect the alarm it is necessary to switch the machine off and on (button O-1).</p> <p><i>N.B.: Verify and solve the problem of the non-heating before switching the machine on.</i></p>
OPEN DOOR	<p>I By opening the door at any time of the washing cycle, the cycle stops and all the machine functions are cut out (except the heating elements), the warning light (C) starts blinking with a frequency of 0,5 seconds. By closing the door the cycle re-starts from the point at which it stopped and the warning light (C) stays on.</p> <p><i>N.B.: In case of alarm when the door is closed, check if the door switch is in its right position and if it works.</i></p>

(DE-AT-CH)

UNTERBRECHUNG DER SPÜLTANKAUFFÜLLUNG	<p>Falls nach 5 Min. und 10 Sek. das Wasserniveau im Spültank noch nicht erreicht ist, schaltet das Wasserventil automatisch ab und die Led-Anzeige (C) beginnt mit einer Frequenz von 0,5 Sekunden zu blinken. Um die Füllung wiederaufzunehmen und die Alarmmeldung auszuschalten, die START-Taste (3) drücken, oder die Maschine aus- und wieder einschalten (Taste 0-1).</p> <p><i>N.B.: Die Ursache der Störung feststellen und beheben, bevor man die Maschine wieder in Betrieb setzt.</i></p>
WASSERERHITZUNG IM BOILER	<p>Falls die Wassertemperatur im Boiler nicht erreicht wird, wird die Maschine seinen Spülgang maximum 8 Minuten lang fortsetzen. Danach folgen die Pause und die Nachspülung. Die Led-Anzeige (C) beginnt mit einer Frequenz von 0,3 Sekunden zu blinken und dauert an auch wenn der Verlauf beendet ist. Um die Alarmmeldung auszuschalten, die Maschine aus- und wieder einschalten (Taste 0-1).</p> <p><i>N.B.: Die Ursache der Störung feststellen und beheben, bevor man die Maschine wieder in Betrieb setzt.</i></p>
ÖFFEN DER TÜRE	<p>Falls die Türe während dem Spülen geöffnet wird, unterbricht sich der Spülverlauf sowie jegliche Füllvorgänge, nur die Heizung bleibt eingeschaltet, und die Led-Anzeige (C) beginnt mit einer Frequenz von 0,5 Sekunden zu blinken. Beim Schliessen der Türe setzt die Maschine den Spülverlauf fort von wo dieser unterbrochen wurde, die Led-Anzeige (C) bleibt fest leuchtend.</p> <p><i>N.B.: Bei Alarmmeldung mit geschlossener Türe, die richtige Position und Arbeitsweise des Mikroschalters der Türe prüfen.</i></p>

(FR-BE)

TEMPS DE REMPLISSAGE CUVE DEPASSE	Si l'eau n'atteint pas le niveau dans la cuve dans les 5 minutes et 10 secondes, l'électrovanne de chargement est désamorçée et le voyant (C) commence à clignoter avec une fréquence de 0,5 secondes. Pour reprendre le remplissage et pour désamorcer l'alerte il est nécessaire de presser le bouton-poussoir START (3) ou de débrancher et brancher la machine (bouton O-I). <i>N.B.: Vérifier et résoudre la cause du manqué remplissage avant le re-branchement.</i>
CHAUFFAGE BOILER	Si la température du boiler n'est pas atteinte, le cycle continue pour un temps maximum de 8 minutes, après on a la phase de pause et de rinçage ; le voyant du cycle (C) commence à clignoter avec une fréquence de 0,3 secondes et continue à clignoter aussi à la fin du cycle. Pour désamorcer l'alerte il est nécessaire de débrancher et brancher la machine (bouton O-I). <i>N.B.: Vérifier et résoudre la cause du manqué chauffage avant le re-branchement.</i>
PORTE OUVERTE	Si la porte est ouverte pendant un cycle de lavage, le cycle s'arrête et toutes les fonctionnes sont désamorçées (sauf les résistances) et le voyant du cycle (C) commence à clignoter avec une fréquence de 0,5 secondes. En fermant la porte le cycle reprendra là où il a été arrêté et le voyant du cycle (C) reste allumé. <i>N.B.: Dans le case d'alarme à porte fermée, vérifier la position correcte et le fonctionnement du micro-porte.</i>

(ES)

DESCONEXIÓN POR TIEMPO LLENADO DEL TANQUE	Si después de 5 minutos y 10 segundos todavía no se ha alcanzado el nivel del tanque, la válvula de carga se desconecta y la señal luminosa (C) comienza a parpadear con una frecuencia de 0,5 segundos. Para reanudar el llenado y para desconectar la alarma es necesario presionar la tecla START (3) o apagar y volver a encender la máquina (tecla 0-I). <i>N.B.: Verificar y resolver la causa del llenado fallido antes de volver a encender.</i>
CALENTAMIENTO CALDERA	En caso de que no se alcance la temperatura de la caldera, el ciclo continúa durante un tiempo máximo de 8 minutos, después de los cuales tienen lugar las fases de pausa y enjuague; la señal luminosa del ciclo (C) comienza a parpadear con una frecuencia de 0,3 segundos y sigue parpadeando incluso una vez terminado el ciclo. Para desconectar la alarma es necesario apagar y volver a encender la máquina (tecla 0-I). <i>N.B.: Verificar y resolver la causa del calentamiento fallido de la caldera antes de volver a encender.</i>
PUERTA ABIERTA	En cualquier momento del ciclo de lavado, si se abre la puerta el ciclo se detiene, todas las cargas se desconectan (excepto las resistencias) y la señal luminosa del ciclo (C) comienza a parpadear con una frecuencia de 0,5 segundos. Al volver a cerrar la puerta, el ciclo se reanuda a partir del punto en el que se había detenido y la señal luminosa del ciclo (C) permanece fija. <i>N.B.: En caso de alarma con puerta cerrada, verificar que sean correctos el posicionamiento y el funcionamiento del interruptor de puerta.</i>

(PT)

TIME-OUT ENCHIMENTO CUBA	Se dopolis de 5 minutos e 10 segundos ainda não foi atingido o nível do cuba, a válvula de enchimento desinsere-se e o alarme luminoso (C) começa a piscar com uma frequência de 0,5 segundos. Para retomar o enchimento e para desinsere o alarme é necessário carregar na tecla START (3) ou desligar e tornar a ligar a máquina (tecla 0-I). <i>N.B.: Verifique e resolva a causa do não enchimento antes de ligar novamente.</i>
AQUECIMENTO BOILER	No caso que a temperatura não seja atingida, o ciclo continua por um máximo de 8 minutos, depois disso seguem as fases de pausa e enxaguo; o alarme luminoso de sinalização ciclo (C) começa a piscar com uma frequência de 0,3 segundos e permanece intermitente mesmo terminado o ciclo. Para desinsere o alarme é necessário desligar e tornar a ligar a máquina (tasto 0-I). <i>N.B.: Verifique e resolva a causa do não aquecimento do boiler antes de ligar novamente.</i>
PORTA ABERTA	Em qualquer momento do ciclo de lavagem, se for aberta a porta o ciclo pára-se, todos os enchimentos se desinsere (excepto a bomba de descarga) e o alarme luminoso de sinalização ciclo (C) começa a piscar com uma frequência de 0,5 segundos. Tornando a fechar a porta, o ciclo retoma o seu funcionamento partendo do ponto no qual se tin ha parado e o alarme luminoso de sinalização ciclo (C) permanece aceso e fixo. <i>N.B.: No caso de alarme com a porta fechada, verifique o correcto posicionamento e funcionamento da micro-porta.</i>

(NL)

TIME-OUT VULLEN KUIP	Als het peil in de kuip na 5 minuten en 10 seconden nog niet wordt bereikt, wordt de vulklep uitgeschakeld en begint de controlelamp (C) te knipperen met een frequentie van 0,5 seconde. Om het vullen te hernemen en om het alarm uit te schakelen, moet op START (3) gedrukt worden of moet de machine uit- en weer ingeschakeld worden (toets 0-1). <i>N.B.: Zoek de oorzaak van het niet vullen, en los het probleem op voordat de machine weer wordt ingeschakeld.</i>
-----------------------------	---

VERWARMING BOILER	Als de temperatuur van de boiler niet wordt bereikt, wordt de cyclus maximaal 8 minuten verder gezet, en daarna volgen de fasen van de pauze en het herspoelen; de controlelamp van de melding van de cyclus (C) begint te knipperen met een frequentie van 0,3 seconden en blijft ook knipperen wanneer de cyclus is voltooid. Om het alarm uit te schakelen, moet de machine uit- en weer ingeschakeld worden (toets 0-1). <i>N.B.: Zoek de oorzaak van het niet verwarmen van de boiler, en los het probleem op voordat de machine weer wordt ingeschakeld.</i>
--------------------------	---

DEUR OPEN	Wanneer de deur wordt geopend, tijdens eender welke fase van de wascyclus, worden alle elektrische verbindingen uitgeschakeld (behalve de weerstanden) en begint de controlelamp van de melding van de cyclus (C) te knipperen met een frequentie van 0,5 seconde. Wanneer de deur weer wordt gesloten, wordt de cyclus hervat vanaf het punt waar hij eerder werd onderbroken en blijft de controlelamp van de melding van de cyclus (C) vast oplichten. <i>N.B.: Als het alarm afgaat wanneer de deur gesloten is, moet de correcte plaatsing en werking van de microschakelaar van de deur gecontroleerd worden.</i>
------------------	--

7. (RU) ШУМ – (GB-IE) NOISE – (DE-AT-CH) GERÄUSCH – (FR-BE) BRU RU – (ES) RUIDOS – (PT) RUIDO – (NL) GELUID

(RU)

- Максимальное значение шумового излучения на рабочем месте 69 дБ(А).

(GB-IE)

- Workplace-related emission value max. 69 dB(A).

(DE-AT-CH)

- Arbeitsplatzbezogener emissionsschalldruckpegel max. 69 dB(A).

(FR-BE)

- Valeur sur le poste de travail max. 69 dB(A).

(ES)

- Valor de emisión en el lugar de trabajo max. 69 dB(A).

(PT)

- Valor de emissões relativamente ao local de trabalho max. 69 dB(A).

(NL)

- Emissiewaarde op de arbeidsplaats max. 66 dB(A)

8. (RU) ОБРАТНЫЙ КЛАПАН – (GB-IE) NON-RETURN VALVE – (DE-AT-CH) RÜCKSAUG VERHINDERUNGS VENTIL – (FR-BE) SOUPAPE DE RETENUE – (ES)VÁLVULA NO DEVUELTA – (PT) VÁLVULA NÃO DEVOLVER – (NL) VALVE KOMT GEEN TERUG

(RU)

- Схема применения обратного клапана в соответствии со стандартами DVGW.

(GB-IE)

- Scheme to apply a Non-Return Valve as per DVGW standards.

(DE-AT-CH)

- Einsetzungsplan des Rücksaugverhinderungsventil gemäss DVGW Richtlinien.

(FR-BE)

- Schema pour appliquer le Soupape de Retenue selon réglementation DVGW.

(ES)

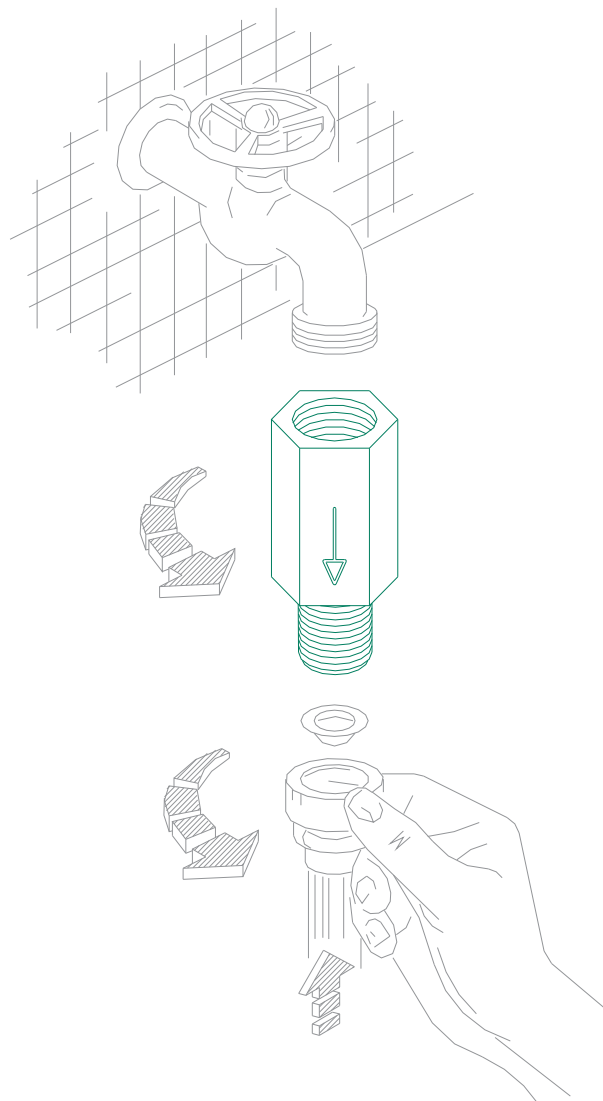
- Diagrama de aplicación del dispositivo Válvula de No Retorno para regulación DVGW.

(PT)

- Diagrama de aplicação de dispositivo Válvula de Retenção para regulação de DVGW.

(NL)

- Apparaattoepassingschema Terugslagklep voor DVGW-regeling.



A.E.E. IT0802000000642



(GB-IE)

Disposal of your old appliance

1. When this crossed-out wheeled bin symbol is attached to a product it means the product is covered by the European Directive 2002/96/EC.
2. All electrical and electronic products should be disposed of separately from the municipal waste stream via designated collection facilities appointed by the government or the local authorities.
3. The correct disposal of your old appliance will help prevent potential negative consequences for the environment and human health.
4. For more detailed information about disposal of your old appliance, please contact your city office, waste disposal service or the shop where you purchased the product.

(FR-BE)

Élimination de votre ancien appareil

1. Ce symbole, représentant une poubelle sur roulettes barre d'une croix, signifie que le produit est couvert par la directive européenne 2002/96/ec.
2. Les éléments électriques et électroniques doivent être jetés séparément, dans les vide-ordures prévus à cet effet par votre municipalité.
3. Une élimination conforme aux instructions aidera à réduire les conséquences négatives et risques éventuels pour l'environnement et la santé humaine.
4. Pour plus d'information concernant l'élimination de votre ancien appareil, veuillez contacter votre mairie, le service des ordures ménagères ou encore le magasin où vous avez acheté ce produit.

(PT)

Eliminação do seu antigo aparelho

1. Quando este símbolo de latão cruzado estiver afixado a um produto, significa que o produto é abrangido pela Directiva Europeia 2002/96/EC.
2. Todos os produtos eléctricos e electrónicos devem ser eliminados separadamente do lixo doméstico através de pontos de recolha designados, facilitados pelo governo ou autoridades locais.
3. A eliminação correcta do seu aparelho antigo ajuda a evitar potenciais consequências negativas para o ambiente e para a saúde humana.
4. Para obter informações mais detalhadas acerca da eliminação do seu aparelho antigo, contacte as autoridades locais, um serviço de eliminação de resíduos ou a loja onde comprou o produto.

(RU)

Утилизация старого прибора

1. Если на изделии присутствует данный символ перечеркнутого колесного контейнера, это означает что на изделие распространяется действие Директивы 2002/96/ЕС.
2. Утилизацию всех электрических и электронных изделий следует производить отдельно от городских отходов через специальные пункты сборки, утвержденные правительством или местными властями.
3. Надлежащая утилизация старого прибора способствует предотвращению потенциальных негативных последствий для окружающей среды и здоровья людей.
4. Для получения более подробной информации по утилизации старого прибора обратитесь в городскую администрацию, службу утилизации отходов или магазин, в котором вы приобрели изделие.

(DE-AT-CH)

Entsorgung von Altgeräten

1. Wenn dieses Symbol eines durchgestrichenen Abfalleimers auf einem Produkt angebracht ist, unterliegt dieses Produkt der europäischen Richtlinie 2002/96/EC.
2. Alle Elektro- und Elektronik-Altgeräte müssen getrennt vom Hausmüll über dafür staatlich vorgesehenen Stellen entsorgt werden.
3. Mit der ordnungsgemäßen Entsorgung des alten Geräts vermeiden Sie Umweltschäden und eine Gefährdung der persönlichen Gesundheit.
4. Weitere Informationen zur Entsorgung des alten Geräts erhalten Sie bei der Stadtverwaltung, beim Entsorgungsamt oder in dem Geschäft, wo Sie das Produkt erworben haben.

(ES)

Cómo deshacerse de aparatos eléctricos y electrónicos viejos

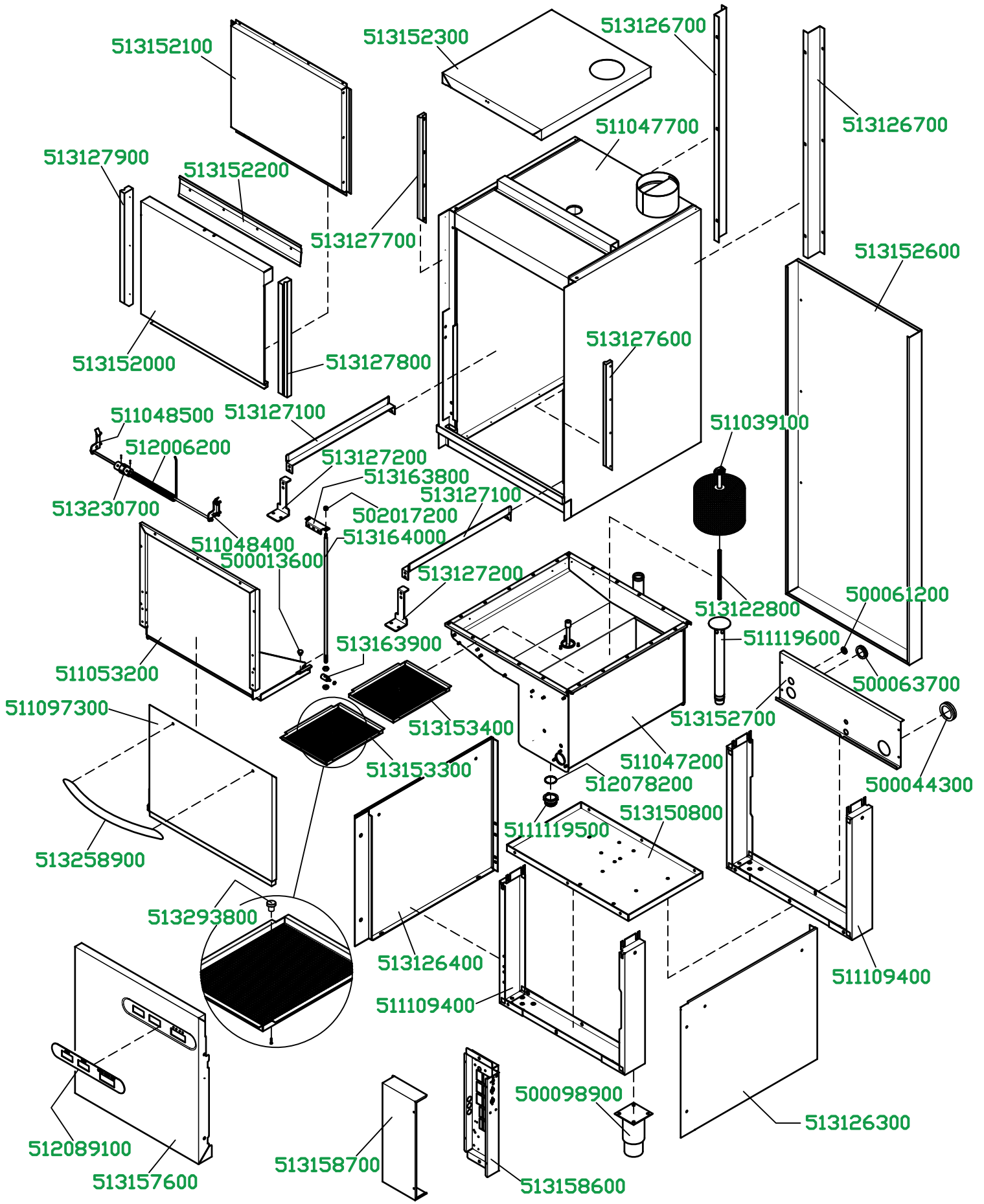
1. Si en un producto aparece el símbolo de un contenedor de basura tachado, significa que éste se acoge a la Directiva 2002/96/EC.
2. Todos los aparatos eléctricos o electrónicos se deben desechar de forma distinta del servicio municipal de recogida de basura, a través de puntos de recogida designados por el gobierno o las autoridades locales.
3. La correcta recogida y tratamiento de los dispositivos inservibles contribuye a evitar riesgos potenciales para el medio ambiente y la salud pública.
4. Para obtener más información sobre cómo deshacerse de sus aparatos eléctricos y electrónicos viejos, póngase en contacto con su ayuntamiento, el servicio de recogida de basuras o el establecimiento donde adquirió el producto.

(NL)

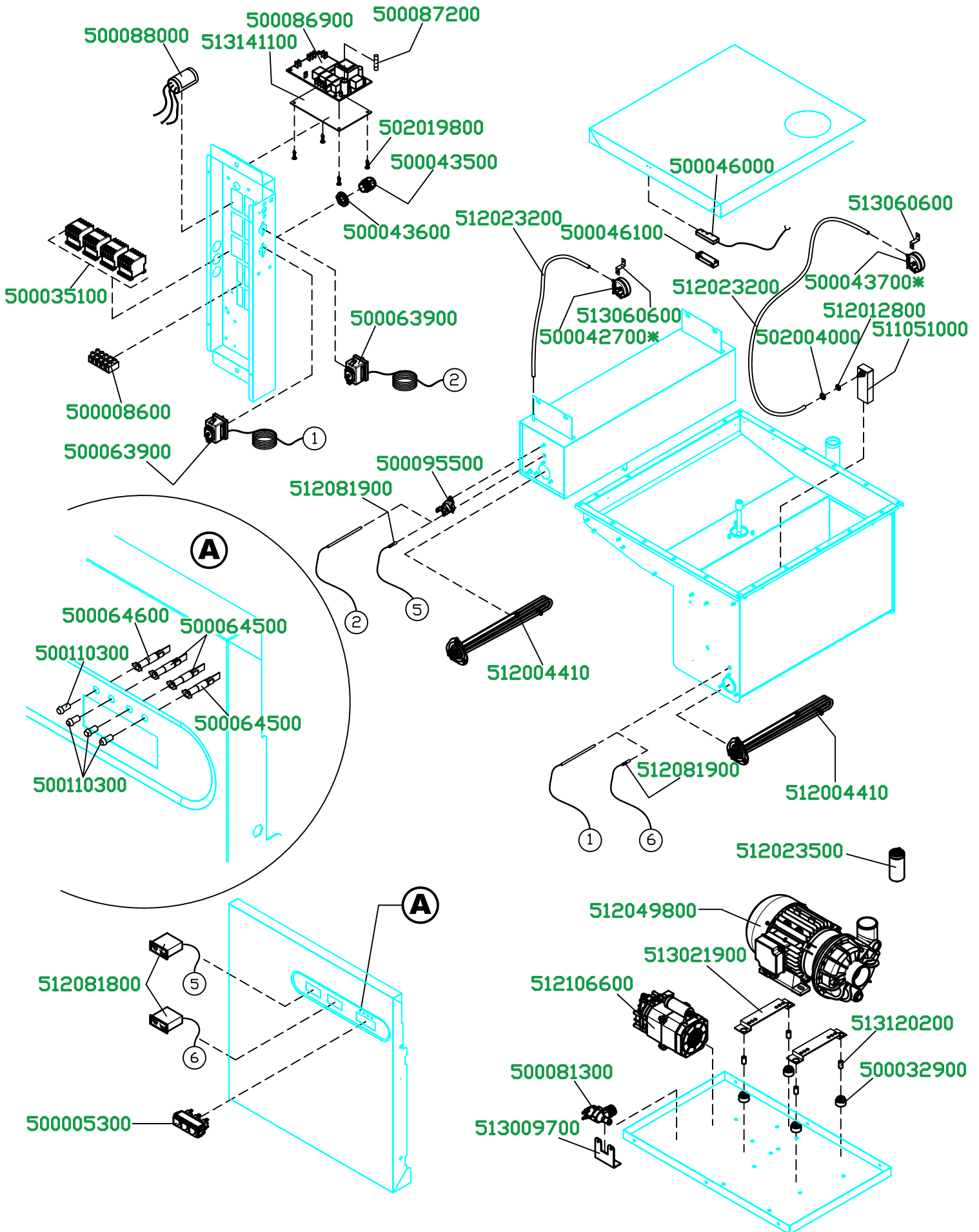
Uw oude toestel wegdoen

1. Als het symbool met de doorgekruiste verrijdbare afvalbak op een product staat, betekent dit dat het product valt onder de Europese Richtlijn 2002/96/EC.
2. Elektrische en elektronische producten mogen niet worden meegegeven met het huishoudelijk afval, maar moeten worden ingeleverd bij speciale inzamelingspunten die door de lokale of landelijke overheid zijn aangewezen.
3. De correcte verwijdering van uw oude toestel helpt negatieve gevolgen voor het milieu en de menselijke gezondheid voorkomen.
4. Wilt u meer informatie over de verwijdering van uw oude toestel? Neem dan contact op met uw gemeente, de afvalophaaldienst of de winkel waar u het product hebt gekocht.

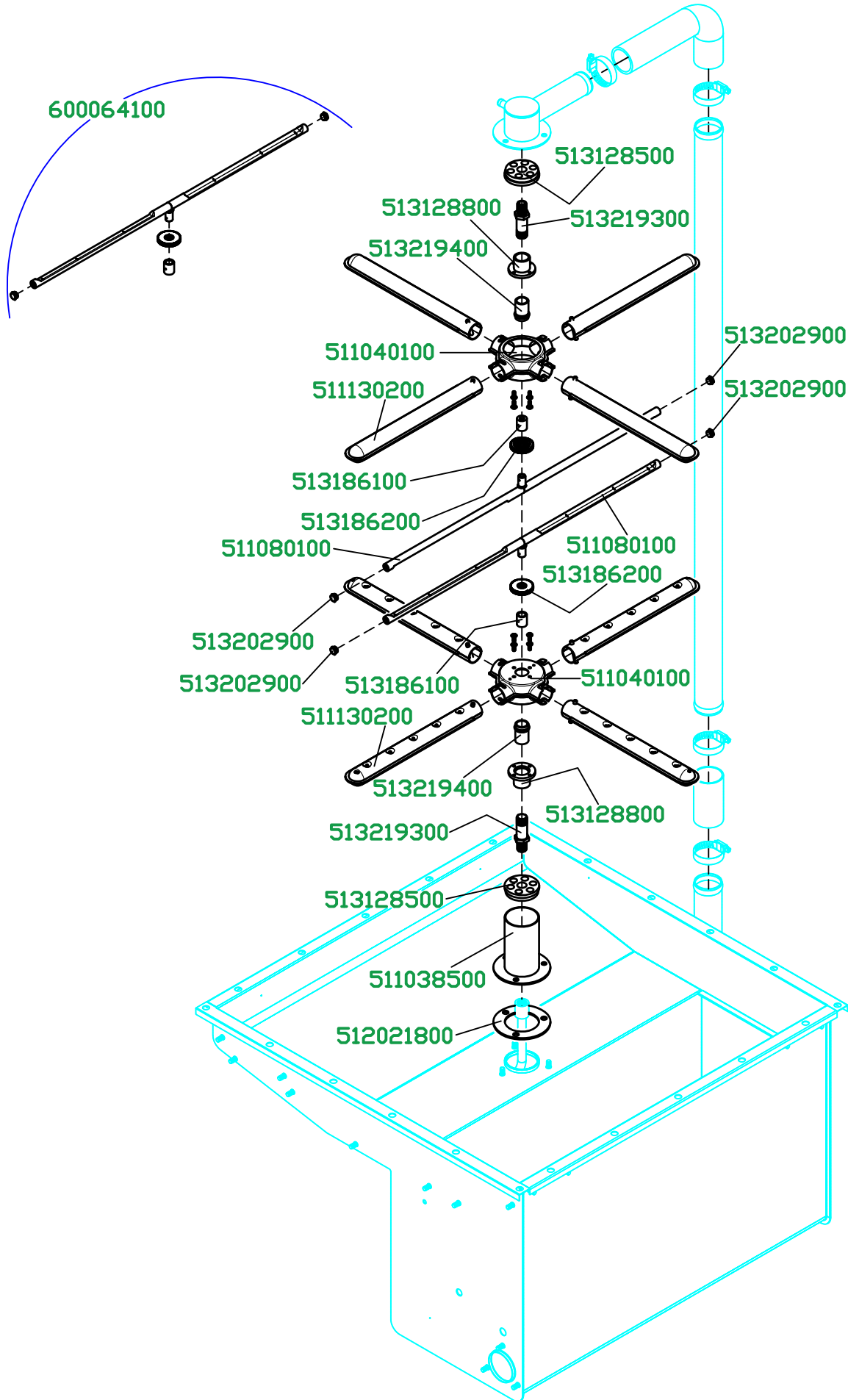
MLP 60E



MLP 60E



MLP 60E



MLP 60E

