

WILO



Wilo-Star-Z 20/1, 25/2, 25/2 DM, 25/6, ZD 25/6

- | | | | |
|-----------|--|-----------|--|
| D | Einbau- und Betriebsanleitung | E | Instrucciones de instalación y funcionamiento |
| GB | Installation and Maintenance Instructions | S | Installations- och skötselinstruktioner |
| F | Notice de mise en service et de montage | CZ | Návod k montáži a obsluze |
| I | Istruzioni di montaggio, uso e manutenzione | GR | Οδηγίες εγκατάστασης και λειτουργίας |

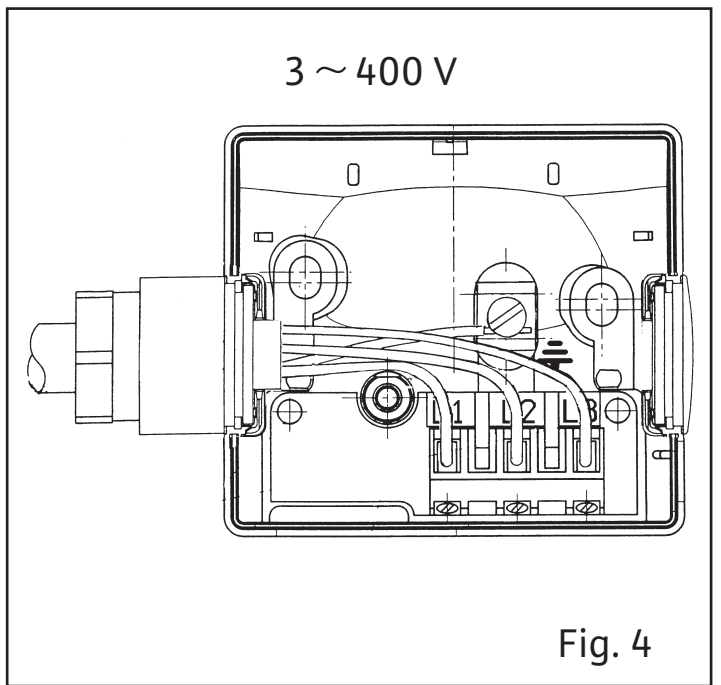
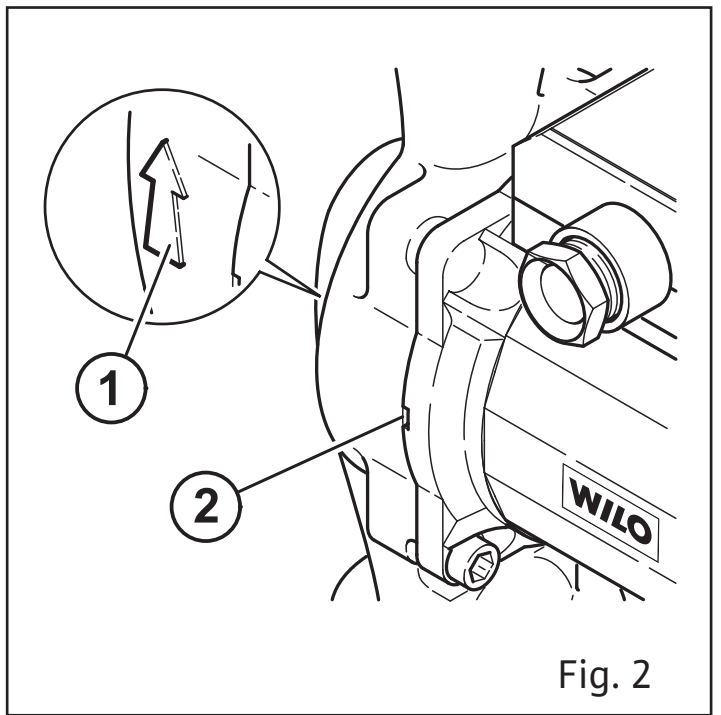
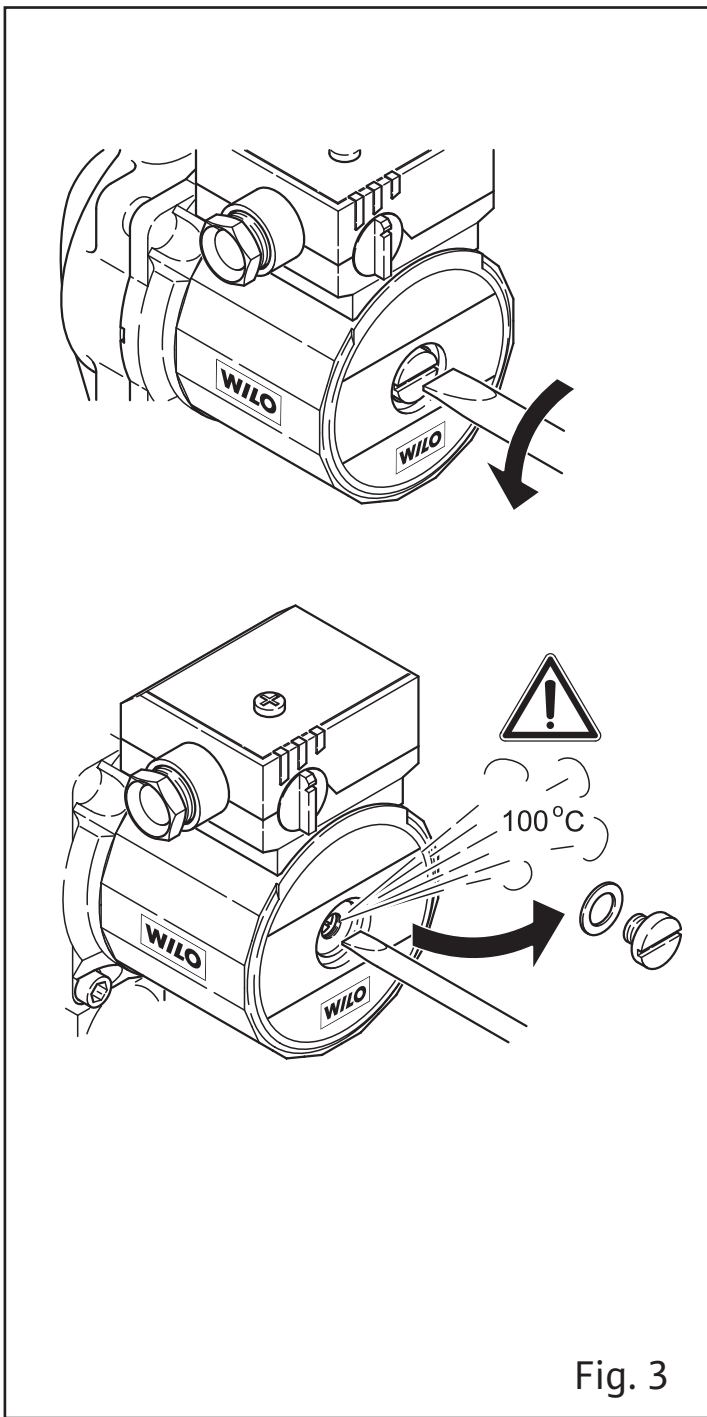
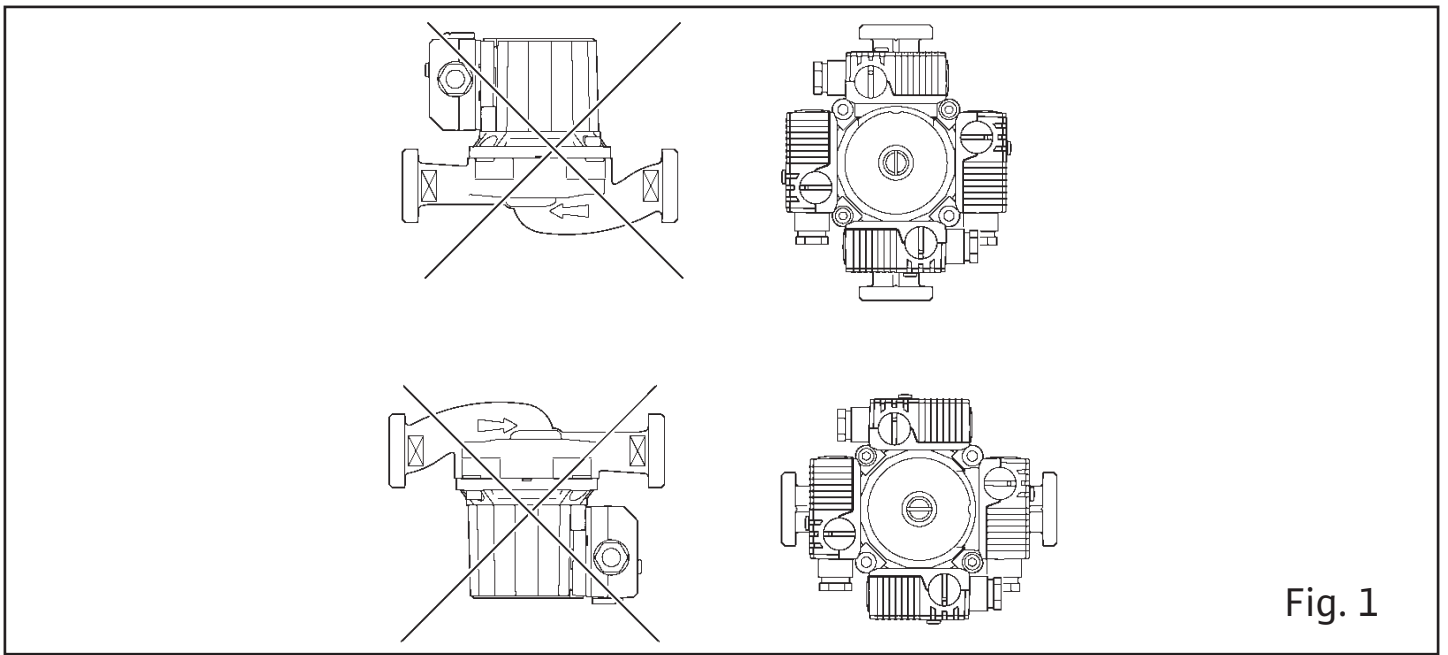


Fig. 5

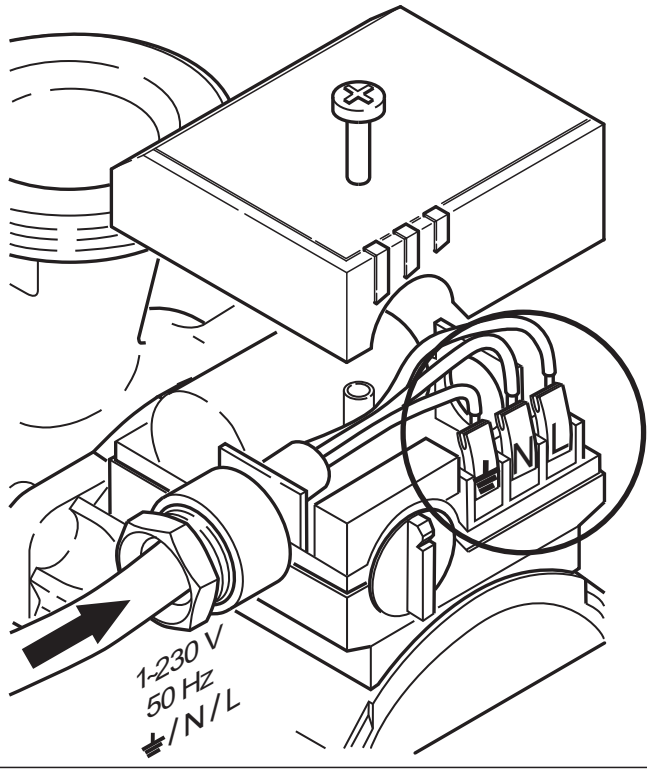


Fig. 5 a

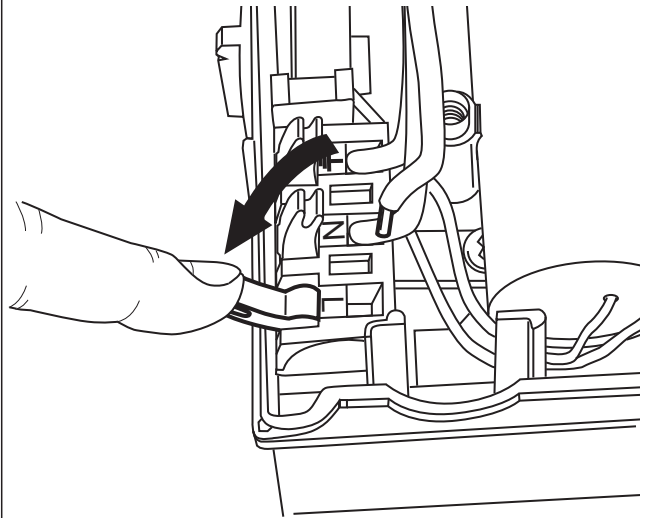


Fig. 5 b

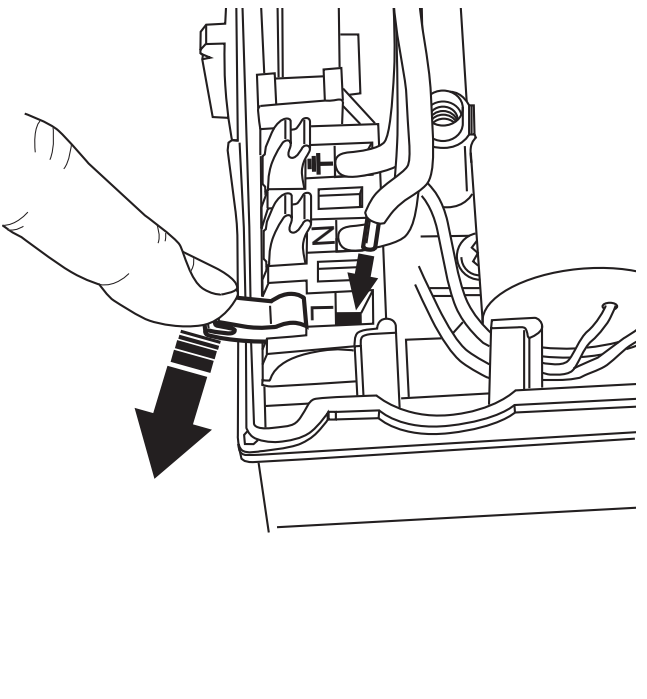
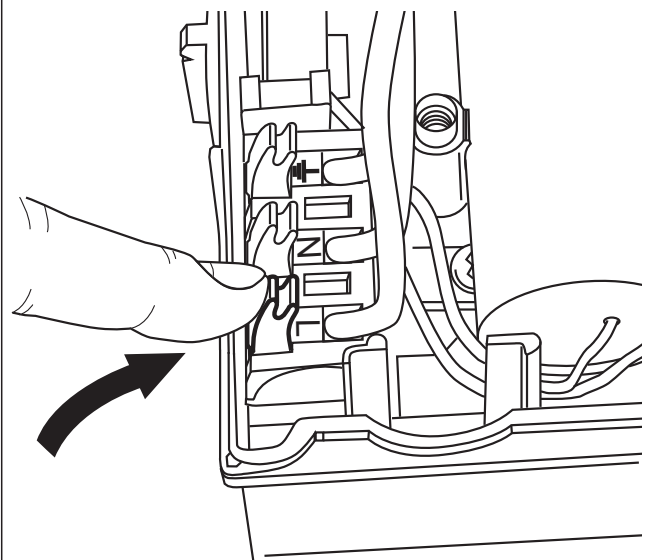


Fig. 5 c





D

1. Allgemeines	3
2. Sicherheit	3
3. Transport und Zwischenlagerung	5
4. Beschreibung von Erzeugnis und Zubehör	5
5. Aufstellung/Einbau	6
6. Inbetriebnahme	7
7. Wartung	8
8. Störungen, Ursachen und Beseitigung	8
9. Ersatzteile	8

F

1. Généralité	15
2. Sécurité	15
3. Transport et stockage intermédiaire	16
4. Description du produit et de ses accessoires	17
5. Installation/montage	17
6. Mise en service	19
7. Entretien	19
8. Défauts, causes et remèdes	19
9. Pièces détachées	20

GB

1. General	9
2. Safety	9
3. Transport and Storage	10
4. Description of Product and Accessories	11
5. Siting/Installation	11
6. Commissioning	13
7. Maintenance	13
8. Fault finding – causes and remedies	14
9. Spare parts	14

I

1. Generalità	20
2. Sicurezza	21
3. Trasporto e magazzinaggio ...	23
4. Descrizione del prodotto e accessori	23
5. Montaggio/ Installazione	24
6. Messa in esercizio	25
7. Manutenzione	26
8. Blocchi, cause e rimedi	26
9. Ricambi	27

E

1. Generalidades	28
2. Seguridad	28
3. Transporte y almacenamiento	30
4. Aplicaciones	30
5. Instalación/Montaje	31
6. Puesta en marcha	32
7. Mantenimiento	33
8. Averías, causas y solución	33
9. Repuestos	33

CZ

1. Obecné informace	40
2. Bezpečnostní pokyny	40
3. Preprava a skladování	42
4. Popis výrobku a příslušenství ..	42
5. Instalace/montáž	43
6. Uvedení do provozu	44
7. Údržba	45
8. Poruchy, příčiny a odstranování	45
9. Náhradní díly	45

S

1. Allmän information	34
2. Säkerhet	34
3. Transport och lagring	36
4. Beskrivning av produkten och tillbehören	36
5. Installation/montering	36
6. Drift	38
7. Underhåll	38
8. Fel, orsaker och åtgärder	39
9. Reservdelar	39

GR

1. Γενικά	46
2. Ασφάλεια	46
3. Μεταφορά και προ-σωρινή αποθήκευση	48
4. Περιγραφή προϊόν-τος και εξοπλισμού	48
5. Τοποθέτηση/ Εγκατάσταση	49
6. Θέση σε λειτουργία	50
7. Συντήρηση	51
8. Βλάβες, αίτια και αντιμετώπιση	51
9. Ανταλλακτικά	52

1. Allgemeines

Einbau und Inbetriebnahme nur durch Fachpersonal

1.1 Verwendungszweck

Diese Umwälzpumpen sind nur für Trinkwasser geeignet.

Die Umwälzpumpen der Baureihe Star-Z werden zur Förderung von Flüssigkeiten im Trink-/Brauchwasser- und Lebensmittelbereich eingesetzt.

1.2 Angaben über die Erzeugnisse

1.2.1 Anschluß- und Leistungsdaten

maximal zulässiger

Betriebsdruck: 10 bar

Mindestzulaufdruck am Saugstutzen

bei 40 °C: 0,5 bar (50 kPa)

bei 65 °C: 0,2 bar (20 kPa)

zulässiger Temperatur-Bereich des Fördermediums:

Brauchwassersysteme
+2°C bis +65 °C

Maximal zulässige

Umgebungstemperatur: 40 °C

Anschlußspannung: siehe Typenschild

aufgenommene Leistung P₁:

siehe Typenschild

max. Motordrehzahl: siehe Typenschild
Nennweite der Anschlußrohre (Verschraub.-Pumpe).

Z 20/1: R 1/2, Ø 15 (G: R 1)

Z 25/2: R 1, Ø 28 (G: R 1 1/2)

Z 25/6: R 1, Ø 28 (G: R 1 1/2)

ZD 25/6: R 1, Ø 28 (G: R 1 1/2)

Zur Vermeidung von Kavitationsgeräuschen ist der Mindest-Zulaufdruck am Saugstutzen der Pumpe einzuhalten.

2. Sicherheit

Diese Betriebsanleitung enthält grundlegende Hinweise, die bei Aufstellung und Betrieb zu beachten sind. Daher ist diese Betriebsanleitung unbedingt vor Montage und Inbetriebnahme vom Monteur sowie dem zuständigen Betreiber zu lesen. Es sind nicht nur die unter diesem Hauptpunkt Sicherheit aufgeführten allgemeinen Sicherheitshinweise zu beachten, sondern auch die unter den folgenden Hauptpunkten eingefügten, speziellen Sicherheitshinweise.

2.1 Kennzeichnung von Hinweisen in der Betriebsanleitung

Die in dieser Betriebsanleitung enthaltenen Sicherheitshinweise, die bei Nichtbeachtung Gefährdungen für Personen hervorrufen können, sind mit dem allgemeinen Gefahrensymbol



bei Warnung vor elektrischer Spannung mit



besonders gekennzeichnet.

Bei Sicherheitshinweisen, deren Nichtbeachtung Gefahren für die Pumpe/-Anlage und deren Funktion hervorrufen können, ist das Wort

ACHTUNG!

eingefügt.

2.2 Personalqualifikation

Das Personal für die Montage muß die entsprechende Qualifikation für diese Arbeiten aufweisen.

2.3 Gefahren bei Nichtbeachtung der Sicherheitshinweise

Die Nichtbeachtung der Sicherheitshinweise kann eine Gefährdung für Personen und Pumpe/Anlage zur Folge haben. Die Nichtbeachtung der Sicherheitshinweise kann zum Verlust jeglicher Schadenersatzansprüche führen.

Im einzelnen kann Nichtbeachtung beispielsweise folgende Gefährdungen nach sich ziehen:

- Versagen wichtiger Funktionen der Pumpe/Anlage,
- Gefährdungen von Personen durch elektrische und mechanische Einwirkungen.

2.4 Sicherheitshinweise für den Betreiber

Die bestehenden Vorschriften zur Unfallverhütung sind zu beachten.

Gefährdungen durch elektrische Energie sind auszuschließen. Vorschriften des VDE und der örtlichen Energieversorgungsunternehmen beachten.

2.5 Sicherheitshinweise für Inspektions- und Montagearbeiten

Der Betreiber hat dafür zu sorgen, daß alle Inspektions- und Montagearbeiten von autorisiertem und qualifiziertem Fachpersonal ausgeführt werden, das sich durch eingehendes Studium der Betriebsanleitung ausreichend informiert hat.

Grundsätzlich dürfen Arbeiten an der Pumpe/Anlage nur im Stillstand durchgeführt werden.

2.6 Eigenmächtiger Umbau und Ersatzteilherstellung

Veränderungen der Pumpe/Anlage sind nur nach Absprache mit dem Hersteller zulässig. Originalersatzteile und vom Hersteller autorisiertes Zubehör dienen der Sicherheit. Die Verwendung anderer Teile kann die Haftung für die daraus entstehenden Folgen aufheben.

2.7 Unzulässige Betriebsweisen

Die Betriebssicherheit der gelieferten Pumpe/Anlage ist nur bei bestimmungsmäßiger Verwendung entsprechend Abschnitt 1 der Betriebsanleitung gewährleistet. Die im Katalog/Datenblatt angegebenen Grenzwerte dürfen auf keinen Fall über- bzw. unterschritten werden.

3. Transport und Zwischenlagerung

ACHTUNG!

Bei Transport und Zwischenlagerung ist die Pumpe gegen Feuchtigkeit und mechanische Beschädigung zu schützen.

4. Beschreibung von Erzeugnis und Zubehör

4.1 Beschreibung der Brauchwasserpumpen

Die Umwälzpumpen der Baureihe Star-Z sind speziell auf die Betriebsverhältnisse in Trink-/Brauchwasser-Zirkulationssystemen abgestimmt.

Sie sind durch Werkstoffauswahl und Konstruktion korrosionsfest gegen alle Bestandteile im Trink-/Brauchwasser.

Drehzahl-Umschaltung: Der Pumpentyp Z 25/6 und ZD 25/6 hat einen Drehknopf am Klemmenkasten für eine manuelle Umschaltung in 3 Drehzahlstufen [1 – 2 – 3]. In der Mindeststufe wird die Drehzahl auf etwa 40 ... 50 % der maximalen Drehzahl reduziert.

Die Stromaufnahme reduziert sich dabei auf etwa 50 %.

Besonderheiten an den Pumpen

Bei einer Doppelpumpe sind die beiden Einstecksätze identisch aufgebaut und werden in einem gemeinsamen Pumpengehäuse mit integrierter Umschaltklappe montiert.

Jede Pumpe kann im Einzelbetrieb laufen, aber auch beide Pumpen gleichzeitig im Parallelbetrieb. Die Betriebsarten sind Haupt-/Reservebetrieb oder Additions-/Spitzenlastbetrieb. Die Einzelaggregate können für unterschiedliche Leistungen ausgelegt werden. Mit der Doppelpumpen kann so eine Anlage auf individuelle Betriebssituationen abgestimmt werden.

4.2 Lieferumfang

- Pumpe komplett,
- Einbau- und Betriebsanleitung.

4.3 Zubehör

Verfügbares bzw. erforderliches Zubehör muß gesondert bestellt werden.

- Einlegeteile für den Rohranschluß bei Verschraubungspumpen,

- Steckmodul S1R-h, nur für blockierstromfeste EM-Typen, nicht für Z 25/6.

5. Aufstellung/ Einbau

5.1 Montage

- Einbau erst nach Abschluß aller Schweiß- und Lötarbeiten und der erforderlichen Spülung des Rohrsystems vornehmen. Schmutz kann die Pumpe funktionsunfähig machen.
- Die Pumpe an gut zugänglicher Stelle montieren, so daß eine spätere Überprüfung oder ein Austausch leicht möglich ist.
- Wird die Pumpe in ein Trink-/ Brauchwasser-Zirkulationssystem eingebaut, so muß druckseitig eine Rückschlagklappe installiert werden.
- Der Einbau von Absperrarmaturen vor und hinter der Pumpe ist zu empfehlen. Damit wird bei einem evtl. Austausch der Pumpe ein Ablassen und Wiederauffüllen der Anlage erspart. Die Armaturen sind so zu montieren, daß Leckwasser nicht auf den Pumpenmotor oder Klemmenkasten tropfen kann.
- Spannungsfreie Montage mit waagrecht liegender Pumpenwelle durchführen. Einbaulagen nach Bild 1 einhalten.
- Der Richtungspfeil auf dem Pumpengehäuse zeigt die Fließrichtung an (Bild 2, Pos. 1).

ACHTUNG!

Star-Z 25/2 DM:

Der Motorklemmenkasten darf nicht nach unten zeigen, da sonst leicht Wasser eindringen kann. Evtl. muß das Motorgehäuse nach Lösen der Inbusschrauben verdreht werden.

ACHTUNG!

Die Gehäuse-Flachdichtung nicht beschädigen.

- Bei Pumpen, die mit einem Steckmodul aus- oder nachgerüstet sind, darf der Luftzugang zum Modul nicht eingeschränkt werden.

ACHTUNG!

Bei Anlagen, die isoliert werden, darf nur das Pumpengehäuse einisoliert werden. Die Schwitzwasserlöcher am Motorflansch müssen offen bleiben (Bild 2, Pos. 2).

5.2 Elektrischer Anschluß



- Der elektrische Anschluß ist von einem bei örtlichen EVU zugelassenen Elektroinstallateur und entsprechend den geltenden VDE-Vorschriften auszuführen.
- Der elektrische Anschluß muß nach VDE 0730/Teil 1 über eine feste Anschlußleitung erfolgen, die mit einer Steckvorrichtung oder einem allpoligen Schalter mit mindestens 3 mm Kontaktöffnungsweite versehen ist.

- Um den Tropfwasserschutz und die Zugentlastung der Stopfbuchse sicherzustellen, ist eine Anschlußleitung mit ausreichendem Außendurchmesser zu verwenden (z. B. H 05 VV-F 3 (4) G 1,5).
- Die Anschlußleitung ist so zu verlegen, daß in keinem Fall die Rohrleitung und/oder das Pumpen- und Motorgehäuse berührt werden.
- Stromart und Spannung des Netzanschlusses überprüfen,
- **Typenschilddaten der Pumpe beachten,**
- Netzanschluß entsprechend dem Schaltbild (Bild 4/5) ausführen:
 - 4: 3~400 V, blockierstromfest,
 - 5: 1~230 V, blockierstromfest,
- Erdung beachten.

6. Inbetriebnahme

6.1 Füllen und Entlüften

Anlage sachgemäß füllen. Eine Entlüftung des Pumpenrotorraumes erfolgt selbsttätig bereits nach kurzer Betriebsdauer. Kurzzeitiger Trockenlauf schadet der Pumpe nicht. Falls jedoch eine direkte Entlüftung des Rotorraumes erforderlich sein sollte, ist wie folgt zu verfahren:

- Pumpe ausschalten,
- Rohrleitung druckseitig schließen,
- Entlüftungsschraube mit passendem Schraubendreher vorsichtig öffnen (Bild 3),



- Je nach Temperatur des Fördermediums und Systemdrucks kann beim Öffnen der Entlüftungsschraube heißes Fördermedium in flüssigem oder dampfförmigem Zustand austreten bzw. unter hohem Druck herauschießen.

Es besteht Verbrühungsgefahr!

- Elektrische Teile vor austretendem Wasser schützen,
- Pumpe einschalten,
- Nach 15 ... 30 s Entlüftungsschraube wieder schließen,
- Absperrorgan wieder öffnen.

ACHTUNG!

Die Pumpe kann bei geöffneter Verschlußschraube in Abhängigkeit von der Höhe des Betriebsdruckes blockieren.



- Je nach Betriebszustand der Pumpe bzw. der Anlage (Temperatur des Fördermediums) kann die gesamte Pumpe sehr heiß werden.

Es besteht Verbrennungsgefahr bei Berührung der Pumpe!

6.2 Einstellen

- **Drehrichtungskontrolle** bei Drehstrommotoren:

Vor Kontrolle der Drehrichtung Verschlußschraube auf der Stirnseite des Motors entfernen. Durch kurzzeitiges Einschalten prüfen, ob die Drehrichtung der Pumpe mit dem Pfeil auf dem Typenschild übereinstimmt. Bei falscher Drehrichtung 2 Phasen vertauschen.

7. Wartung



Vor Wartung- oder Instandsetzungsarbeiten Pumpe spannungsfrei schalten und gegen unbefugtes Wiedereinschalten sichern.

8. Störungen, Ursachen und Beseitigung

8.1 Pumpe läuft bei eingeschalteter Stromzufuhr nicht:

- Elektrische Sicherungen überprüfen,
- Spannung an der Pumpe prüfen (Typenschilddaten beachten),
- Kondensatorgröße prüfen (Typenschilddaten beachten).
- Motor ist blockiert, z. B. durch Ablagerungen.

Abhilfe: Zentrale Verschlußschraube entfernen und Gängigkeit des Pumpenrotors durch Drehen des geschlitzten Wellenendes mit Hilfe eines Schraubendrehers prüfen bzw. deblockieren.



Sicherheitsmaßnahmen wie bei 6.1 beachten!

Bei hohen Wassertemperaturen und Systemdrücken Absperrarmaturen vor und hinter der Pumpe schließen. Pumpe vorher abkühlen lassen.

8.2 Pumpe macht Geräusche

- Bei Kavitation durch unzureichenden Zulaufdruck.

Abhilfe: System-Vordruck innerhalb des zulässigen Bereiches erhöhen.

Läßt sich die Betriebsstörung nicht beheben, wenden Sie sich bitte an Ihren Sanitär- und Heizungsfachhandwerker oder an den Wilo-Kundendienst.

9. Ersatzteile

Bei Ersatzteilbestellungen sind sämtliche Daten des Typenschildes anzugeben.

Technische Änderungen vorbehalten.

1. General

Installation and service by qualified personnel only

1.1 Fields of Application

This circulator is suitable for drinking water only. Series Star-Z circulating pumps are suitable for handling liquids in the fields of service/drinking water and food-related liquids.

1.2 Product Information

1.2.1 Technical Data

Maximum working pressure: 10 bar

Minimum inlet pressure at suction port

at 40 °C: 0.5 bar (50 kPa)

at 65 °C: 0.2 bar (20 kPa)

Permissible temperature range of fluid:

Service water systems
+2°C up to +65 °C

Maximum permissible ambient temperature: 40°C.

Mains supply voltage: refer to name plate.

Input power P₁: refer to name plate.

Max. motor speed: refer to name plate

Pipe connection size: (screw ended pump)

Z 20/1: R 1/2, DN 15 (G: R 1)

Z 25/2: R 1, DN 28 (G: R 1 1/2)

Z 25/6: R 1, DN 28 (G: R 1 1/2)

ZD 25/6: R 1, DN 28 (G: R 1 1/2)

The minimum inlet pressure at the

pump suction port must be maintained to avoid cavitation noise.

2. Safety

These instructions contain basic reference to safety aspects which must be strictly adhered to. It is therefore imperative for the Installer and the Operator to carefully read these instructions prior to installation and commissioning. Please observe, not only the safety rules under the main heading safety considerations, but also those added and specially marked under the ensuing headers.

2.1 Safety Symbols contained in these Instructions

Safety rules contained herein which, if not complied with, may be harmful to persons are specially highlighted by the following danger symbols:

Danger from general causes:



Danger from electrical causes:



Safety references which, if not complied with, may cause damage to the pump/plant or impair its function are highlighted by the word:

ATTENTION!

2.2 Trade Qualifications

Only suitably qualified personnel may work on this equipment.

2.3 Dangers from Non-Observance of Safety Rules

Non-observance of safety reference may cause bodily harm to persons or damage to the plant. Failure to comply with safety reference could invalidate warranty and/or damage claims. In detail, non-compliance may, for example, cause the following dangerous situations:

- failure of vital plant functions or damage to pump/plant,
- causing personal injury from electrical and/or mechanical causes.

2.4 Safety Consideration for the Operator

Local regulations for the prevention of accidents must be observed.

Danger from electrical energy must be excluded (conforming to local or general regulations such as IEC, VDE, etc.).

2.5 Safety Considerations for Inspections and Installation Work

It is the Operator's responsibility to ensure that inspections and installation work are carried out by authorized and qualified personnel only, having themselves made fully conversant with these instructions.

Work must principally be carried out only with the plant switched off and at complete standstill.

2.6 Arbitrary Alterations and Spare Parts Procurement

Any alterations to the plant are only permitted in agreement with the manufacturers. Original spare parts and authorized accessories serve safety and reliability. The use of unauthorized parts could invalidate any claims for consequential damages.

2.7 Non-Permissible Operating Conditions

Operational safety of the plant is only ensured if used in accordance with Chapter 1 of these instructions. The limits stated in the catalogue/data sheets must not be exceeded under any circumstances.

3. Transport and Storage

ATTENTION!

The pump must be protected from moisture and mechanical damage at all time during transport and intermediate storage.

4. Description of Product and Accessories

4.1 Description of Water Service Pumps

Series Star-Z circulating water service pumps have been specially designed for use in conjunction with domestic/drinking water service systems. They are, by material selection and design, corrosion proofed against any residual parts in domestic/drinking water. Speed setting: Z 25/6 and ZD 25/6 pump is equipped with a rotary switch in the terminal box to enable manual; 3-speed control [1 – 2 – 3]. At minimum speed the maximum speed is reduced to approx. 40 ... 50 %. The power input is reduced to approximately 50 %.

Particular features of the pumps

Double pumps contain two identically constructed pump heads in a common pump housing with integrated change-over flap. Each pump can run in single mode, and both pumps can also run simultaneously in parallel mode. The operating modes are main/reserve operation or incremental/peak-load operation. The pump heads can be selected of different capacities. Double pumps are suitable of adapting a pipe system to suit individual load characteristics.

4.2 Scope of Supply

- Pump, complete.
- Installation and Operating Instructions.

4.3 Accessories

Accessories available and/or required on separate order:

- Union for pipe connections,
- S1R-h plug-in timer module for 1-phase motors only, except Z 25/6.

5. Siting/ Installation

5.1 Installation

- Install pump only after all welding/soldering on the pipe system is completed and the pipe system has been thoroughly flushed out to be clear of foreign matter and impurities, as these may cause damage to the pump.
- Mount pump in an easily accessible position in order to facilitate later inspection and exchange.
- If used to handle domestic/drinking water a non-return valve must be provided and installed at the discharge side.
- To avoid draining and re-filling the whole of the pipe system on exchange of pump it is recommended to provide and install isolating valves at suction and discharge ports of the pump, to be positioned in such a way to prevent leakage dripping on the pump motor or its terminal box.

ENGLISH

- Pump to be mounted with the shaft in the horizontal plane in such a way that it is not stressed by the pipe-work. Observe mounting positions as shown in Fig. 1.
- The arrow on the pump housing indicates direction of flow (Fig. 2, Pos. 1).

ATTENTION!

Star-Z 25/2 DM:

The motor terminal box must not face downwards to avoid possible moisture entry. If necessary, rotate pump head after undoing the screws holding the stator housing.

ATTENTION!

Take care not to damage the housing gasket.

- Due care must be given that free ventilation is not restricted to pumps equipped or refitted with plug-in modules.

ATTENTION!

Thermal insulation of pump, if applied, must be restricted to the pumps housing only. Ensure that drain holes at the motor flange remain fully open (Fig. 2, Pos. 2).

5.2 Electrical wiring



- Electrical work to be carried out by qualified and licensed electricians in strict conformity to ruling national conditions and local regulations.
- All wiring and external switchgear to comply with ruling local regulations (use of conduits, all-pole switches, air gaps, etc.) in accordance with the latest edition of IEE wiring regulations).
- In order to preserve protection against moisture entry and to ensure a firm gland grip the mains cable must have a sufficiently large outside diameter (f.e. H 05 VV-F 3 (4) G 1,5).
- Cable leads to be routed in such a way to avoid any contact with pipe work and/or pump or stator housings.
- Check available power supply and voltage.
- **Observe pump name plate data**
- All wiring to be carried out according to wiring diagram (Fig. 4/5):
 - 4: 3~400/415 V,
non-overloading
 - 5: 1~230/240 V,
non-overloading
- Observe locally ruling earthing regulations.

6. Commissioning

6.1 System filling and venting

Ensure that the pipe system is properly filled. The pump vents itself automatically after a short operational period. Short-term dry-running will not harm the pump. If necessary, the pump can be directly vented in accordance with the following procedure:

- Switch-off pump,
- close discharge isolating valve,
- Carefully slacken and remove the central access plug using screwdriver (Fig. 3).



- Depending on liquid temperature and system pressure, hot liquid or vapour can be released when undoing the central access plug.

Beware!

Danger of scalding!

- Protect electrical parts from leaking water,
- switch-on pump again,
- after 15 ... 30 secs close access plug again,
- open isolating valve again.

ATTENTION!

It is possible that the pump shaft jams with the access plug open, depending on system pressure.



- The pump can become extremely hot, depending on the operating state of pump or pipe system (fluid temperature).

Beware of scalding when touching the pump!

6.2 Pre-Start Adjustments

- **Direction of rotation check** on 3-phase motors:

Remove central access plug at the non-drive end of the motor. Briefly switch on motor and check whether sense of rotation corresponds to the arrow on the name plate; if necessary, change any two phase wires.

7. Maintenance



Prior maintenance or repair work switch off the pump and secure against unauthorized switching.

8. Fault Findings – Causes and Remedies

8.1 Pump is switched on, but fails to run:

- Check power supply fuses.
- Check voltage at pump terminals (refer to name plate data).
- Check capacitor size (refer to name plate data!).
- Rotor shaft has jammed, e.g. by incrustations.

Remedy: Remove central access plug, check free movement of shaft or free respectively at the slotted shaft end by means of a screwdriver.



Observe safety procedures as for 6.1!

At high water temperatures and system pressures, close isolating valves at both pump ports. First, allow pump to cool down.

8.2 Noise

- Cavitation due to insufficient inlet pressure.

Remedy: Increase system pressure within permissible limits.

If the fault cannot be located or rectified, please contact your nearest Wilo representative.

9. Spare Parts

State all name plate data when ordering spare parts.

1. Généralité

Montage et entretien uniquement par du personnel qualifié

1.1 Applications

Ce circulateur convient seulement pour l'eau potable. Les pompes de circulation de la gamme Star Z sont conçues pour véhiculer des liquides dans le domaine des eaux potables ou sanitaires et des produits alimentaires.

1.2 Caractéristiques

1.2.1 Raccordement et puissance

Pression de service maxi admissible: 10 bar

Pression minimum à l'aspiration

à 40°C: 0,5 bar (50 kPa)

à 65°C: 0,2 bar (20 kPa)

Température admissible du fluide:

Eau sanitaire
+ 2 °C jusqu'à + 65 °C

Température ambiante maxi admise: 40°C

Tension de raccordement: voir plaque signalétique

Puissance absorbée: voir plaque signalétique

Vitesse maxi: voir plaque signalétique
Section nominale de passage des tuyauteries (pompe à RU):

Z 20/1: R 1/2, Ø 15 (G: R 1)

Z 25/2: R 1, Ø 28 (G: R 1 1/2)

Z 25/6: R 1, Ø 28 (G: R 1 1/2)

ZD 25/6: R 1, Ø 28 (G: R 1 1/2)

Pour éviter les bruits de cavitation, il faut maintenir la pression à l'aspiration de la pompe indiquée dans le tableau précédent.

2. Sécurité

La présente notice contient les instructions à respecter lors du montage et de la mise en service. C'est pourquoi elle devra être lue attentivement par le monteur et l'utilisateur. Il a lieu d'observer non seulement ce point principal mais aussi les prescriptions de sécurité spécifiques abordées dans les points suivants.

2.1 Signalisation des consignes de la notice

Les prescriptions de sécurité contenues dans cette notice pour mettre en garde les personnes sont symbolisées par:



en ce qui concerne l'électricité par:



Pour annoncer des indications de sécurité dont la non-observation peut occasionner un danger pour l'installation et son fonctionnement, on a intégré le mot:

ATTENTION!

Il faut absolument tenir compte des indications portées directement sur le matériel telles que le sens de rotation.

2.2 Qualification du personnel

On veillera à la compétence du personnel amené à réaliser le montage.

2.3 Dangers encourus en cas de non-observation des consignes

La non-observation des consignes peut avoir des conséquences graves sur la sécurité des personnes et de l'installation et entraîner la suspension de toute garantie. Une rigueur absolue est exigée notamment en matière d'électricité et de mécanique.

2.4 Conseils de sécurité à l'utilisateur

Observer les consignes en vue d'exclure tout risque d'accident. Éviter les dangers dus au réseau électrique en respectant les prescriptions et les normes en vigueur.

2.5 Conseils de sécurité pour les travaux d'inspection et de montage

L'utilisateur doit faire réaliser ces travaux par une personne spécialisée qualifiée ayant pris connaissance du contenu de la notice.

2.6 Modification du matériel et usage de pièces détachées non agréées

Toute modification de l'installation ne peut être effectuée qu'après l'autorisation préalable du fabricant. L'utilisation de pièces de rechange d'origine et d'accessoires autorisés par le fabricant garantit la sécurité. L'usage d'autres pièces peut dégager notre société de toute responsabilité.

2.7 Modes d'utilisation non-autorisés

L'utilisation du matériel livré est prévue pour une ou des applications précisé(e)s au chap. 1. Les valeurs indiquées dans la fiche technique ne doivent en aucun cas être dépassées.

3. Transport et stockage intermédiaire

ATTENTION!

Il faut protéger la pompe contre l'humidité pendant le transport et le stockage avant l'utilisation.

4. Description du produit et de ses accessoires

4.1 Description de la pompe de bouclage ECS

Les pompes de circulation de type Star Z sont spécialement conçues pour fonctionner dans des systèmes de bouclage d'eau potable/d'eau industrielle. Les matériaux qui la constituent sont résistants à la corrosion pouvant être due à des particules contenues dans l'eau potable/l'eau industrielle.

Modification de la vitesse: La boîte à bornes du circulateur Z 25/6 et ZD 25/6 comporte un bouton pour moduler manuellement les trois vitesses [1 – 2 – 3]. La vitesse mini est de 40 à 50 % inférieure à la vitesse maxi, ce qui réduit la consommation de 50 % environ.

Particularités de la pompe

Dans le cas d'une pompe double, les 2 blocs moteurs sont identiques, montés dans un même corps de pompe et équipés d'un clapet d'inversion intégré. Chaque pompe peut fonctionner séparément ou les deux pompes peuvent fonctionner en parallèle. Les modes de fonctionnement sont le fonctionnement marche/secours ou en parallèle/pompe d'appoint. Les unités individuelles sont conçues pour différentes puissances. Dans le cas des pompes doubles, l'installation peut être

adaptée aux conditions de fonctionnement individuelles.

4.2 Etendue de la fourniture

- Pompe
- Notice de montage et de mise en service.

4.3 Accessoires

Ils sont à commander séparément:

- Eléments d'insertion pour le raccordement des tuyauteries de pompes à RU.
- module horaire S1R-h pour pompe monophasée antiblocante seulement, sauf pour z 25/6.

5. Installation/ Montage

5.1 Montage

- Il ne doit être effectué qu'après avoir terminé tous les travaux de soudage, de brasage et de rinçage de la tuyauterie pour supprimer les impuretés contenues dans l'installation.
- Installer les pompes de telle sorte que toute intervention ultérieure (contrôle ou dépannage) soit réalisée facilement.
- Si la pompe est montée dans un système d'eau potable ou usée, il faut installer un clapet antiretour sur le refoulement.

FRANÇAIS

- L'installation des tuyauteries doit être réalisée de telle façon que le montage de la pompe puisse être effectué sans tension.
- Effectuer le montage sans tension avec l'arbre en position horizontale. Observer les positions de montage de la fig. 1.
- La flèche sur le corps de la pompe indique le sens d'écoulement du fluide (Fig. 2, Pos. 1).

ATTENTION!

Star-Z 25/2 DM:

Le presse étoupe de raccordement doit être orienté vers le bas pour éviter que de l'eau pénètre dans le corps du moteur. Il faut éventuellement tourner le moteur après avoir desserré l'écrou d'accouplement.

ATTENTION!

Ne pas endommager le joint de corps.

- Lorsque la pompe est équipée d'un module embrochable, une circulation d'air doit pouvoir se faire autour de celui-ci.

ATTENTION!

Dans les installations calorifugées, il est nécessaire pour un refroidissement optimal, de ne pas calorifuger les moteurs, seul le corps de pompe sera comme la tuyauterie, calorifugé (Fig. 2, Pos. 2).

5.2 Raccordement électrique



- Il doit être effectué par un installateur électrique agréé conformément aux prescriptions locales en vigueur.
- Pour le raccordement électrique, se conformer à la norme NFC 15-100.
- Vérifier la nature du courant et la tension du réseau.
- Observer les caractéristiques de la plaque signalétique.
- Raccordement au réseau selon le schéma (Fig 4/5)
 - 4: TRI 400 V, antiblocante
 - 5: mono 230 V, antiblocante
- Attention à la terre.

6. Mise en service

6.1 Remplissage et dégazage

Remplir l'installation. Purger l'air correctement. La chambre du rotor est dégazée automatiquement après une brève mise en service du circulateur

- arrêter la pompe
- fermer la vanne d'aspiration
- dévisser la vis d'aspiration (Fig. 3)



- Selon la température du fluide et la pression du système, lorsqu'on ouvre la vis de dégazage, il peut arriver que le fluide jaillisse avec une certaine pression. Si l'eau est à température élevée, attention:

Danger de brûlure.

- Manoeuvrer l'arbre de la pompe à plusieurs reprises avec le tourne vis pour chasser l'air
- éviter que les fuites de liquide se répandent sur les parties électriques
- mettre la pompe en marche
- au bout de 15 à 30 sec. refermer la vis de dégazage
- rouvrir la vanne d'arrêt.

ATTENTION!

Si la pression dans l'installation est importante, la pompe peut se bloquer lorsque la vis de dégazage est ouverte.



- Selon l'état de fonctionnement de la pompe, voir de l'installation (température du fluide), la pompe peut subir une surchauffe importante.

- **Attention: danger de brûlure.**

7. Entretien



Avant toute intervention ou arrêt, mettre les pompes hors tension et s'assurer contre toute remise en route intempestive.

8. Défaits, causes et remèdes

8.1 La pompe ne marche pas alors qu'elle est alimentée en courant

- vérifier l'alimentation électrique
- vérifier la tension de la pompe (voir caractéristiques de la plaque signalétique)
- vérifier la capacité du condensateur (voir caractéristiques de la plaque signalétique)
- le moteur est bloqué (par ex à cause d'un dépôt de résidus en suspension).

Remède: retirer le bouchon de dégazage et débloquer le rotor au moyen d'un tourne vis en tournant l'extrémité de l'arbre fendu.



- si la température et la pression sont élevées, fermer les vannes d'arrêt amont et aval; laisser refroidir la pompe avant d'effectuer cette opération.

8.2 La pompe fait du bruit

- En cas de cavitation due à une pression d'aspiration trop faible.

Remède: augmenter la pression d'aspiration du système autant que possible.

S'il n'est pas possible de remédier au défaut, faire appel au S.A.V. Wilo le plus proche.

9. Pièce détachées

Pour commander ces pièces détachées, il faut indiquer les caractéristiques de la plaque signalétique.

1. Generalità

Montaggio e messa in esercizio solo da personale specializzato

1.1 Campo d'applicazione

Questo circolatore è indicato solo per l'acqua potabile. Le pompe della serie Star-Z sono costruite per l'utilizzo nel ricircolo d'acqua calda di consumo e nel campo alimentare.

1.2 Dati e caratteristiche tecniche

1.2.1 Caratteristiche tecniche e prestazioni

Pressione massima d'esercizio: 10 bar
Pressione minima sulla bocca d'aspirazione

a 40 °C: 0,5 bar (50 kPa)

a 65 °C: 0,2 bar (20 kPa)

Campo di temperatura consentito del fluido pompato:

Sistemi di ricircolo
+ 2 °C fino a + 65 °C

Massima temperatura ambiente: 40 °C
Tensione elettrica: vedere targhetta dei dati

Potenza assorbita: vedere targhetta dei dati

Velocità di rotazione massima: vedere targhetta dei dati

Diametro dei tubi di collegamento (pompe a bocchettoni):

Z 20/1: R 1/2, Ø 15 (G: R 1)

Z 25/2: R 1, Ø 28 (G: R 1 1/2)

Z 25/6: R 1, Ø 28 (G: R 1 1/2)

ZD 25/6: R 1, Ø 28 (G: R 1 1/2)

Per evitare rumori di cavitazione rispettare il valore della pressione minima sulla bocca d'aspirazione.

2. Sicurezza

Le presenti istruzioni contengono informazioni fondamentali per il montaggio ed uso corretto del prodotto. L'esecutore del montaggio e l'utilizzatore finale devono rispettarle scrupolosamente.

Oltre a mettere in atto le norme generali di sicurezza; rispettare tutti i punti specificamente e specialmente contrassegnati.

2.1 Contrassegni utilizzati nelle istruzioni

In questo manuale sono inserite informazioni e prescrizioni contrassegnate con simboli.

Il mancato rispetto delle prescrizioni di sicurezza contrassegnate col simbolo di **attenzione pericolo**



possono essere fonte di pericolo per l'incolumità delle persone.

Il mancato rispetto delle prescrizioni di sicurezza contrassegnate col simbolo di **attenzione elettricità**



possono essere fonte di pericolo per l'incolumità delle persone e integrità delle cose. Il mancato rispetto delle prescrizioni di sicurezza contrassegnate con la parola

ATTENZIONE!

possono essere fonte di pericolo per l'integrità e funzionalità delle apparecchiature e delle macchine.

2.2 Qualifica del personale

Il personale addetto al montaggio deve possedere la qualifica pertinente alla tipologia di lavoro eseguita.

2.3 Pericoli conseguenti al mancato rispetto delle prescrizioni di sicurezza

Il mancato rispetto delle prescrizioni di sicurezza, oltre a mettere in pericolo le persone e danneggiare le apparecchiature, farà decadere ogni diritto alla garanzia. Le conseguenze dell'inosservanza delle prescrizioni di sicurezza saranno:

- mancata attivazione di alcune funzioni del sistema,
- pericolo alle persone conseguenti ad eventi elettrici e meccanici.

2.4 Prescrizioni di sicurezza per l'utente

Applicare e rispettare tutte le prescrizioni antinfortunistiche. Il personale addetto al montaggio e all'esercizio dell'impianto è tenuto a rispettare le presenti istruzioni, tutte le norme e leggi vigenti in materia (CEE, CEI, VVFF, UNI, ecc.).

2.5 Prescrizioni di sicurezza per il montaggio e ispezione

Il committente deve assicurare che le operazioni di montaggio, ispezione e manutenzione siano eseguite da personale autorizzato, qualificato e che abbia letto attentamente le presenti istruzioni.

Eseguire in condizione di riposo i lavori sulle apparecchiature e macchine.

2.6 Modifiche e parti di ricambio

Qualsiasi modifica alle apparecchiature, macchine o impianti deve essere preventivamente concordata e autorizzata dal costruttore.

Il pezzi di ricambio originali e gli accessori autorizzati dal costruttore sono parte integrante della sicurezza delle apparecchiature e delle macchine. L'impiego di parti o accessori non originali può pregiudicare la sicurezza e farà decadere la garanzia.

2.7 Condizioni d'esercizio non consentite

La sicurezza di funzionamento è certificata solo per le applicazioni e condizioni descritte nel capitolo 1 del manuale. I valori limite indicati, sono vincolanti e non possono essere superati per nessun motivo.

3. Trasporto e magazzinaggio

ATTENZIONE!

Durante il magazzinaggio ed il trasporto la pompa deve essere protetta contro l'umidità.

4. Descrizione del prodotto

4.1 Descrizione della pompa

Le pompe di circolazione della serie Star-Z sono progettate per essere utilizzate in sistemi di ricircolo d'acqua calda di consumo. I materiali delle parti a contatto con il fluido pompato sono resistenti alla corrosione. Regolazione della velocità di rotazione: La pompa Z 25/6 e ZD 25/6 è provvista di un selettore manuale di 3 velocità posto nella morsettiera [1 – 2 – 3]. Alla velocità minima il numero di giri viene ridotto del 40 - 50 % del numero massimo. La corrente assorbita si riduce del 50 %.

Particolarità delle pompe

In una pompa gemellare, i due aggregati (motore e girante) sono identici e sono montati in un unico copro pompa con valvola di commutazione incorporata. Ogni aggregato può funzionare autonomamente, come pure entrambi gli aggregati possono funzionare in parallelo. I modi di funzionamento sono pompa principale/riserva oppure addizione di punta. I singoli aggregati possono essere scelti per prestazioni differenti. Con la pompa gemellare, il sistema può essere configurato per soddisfare situazioni di funzionamento individuali.

4.3 Fornitura

- Pompa,
- Istruzioni di montaggio, uso e manutenzione.

4.3 Accessori

- Gli accessori disponibili o necessari devono essere ordinati a parte.
- Bocchettoni e guarnizioni
 - Modulo ad innesto S1R-h, per pompe monofase EM autoprotette, salvo per il tipo Z 25/6.

5. Montaggio/ Installazione

5.1 Montage

- Montare la pompa solo dopo avere terminato tutti i lavori di saldatura, brasatura e abbondante risciacquo dell'impianto. I corpi solidi presenti nell'impianto possono compromettere il funzionamento della pompa.
- Installare la pompa in luogo facilmente accessibile per futuri controlli e ispezioni.
- Le pompe impiegate per il ricircolo dell'acqua calda di consumo necessitano di una valvola di ritegno lato premente.
- Per consentire lo smontaggio, senza dovere vuotare e riempire, installare prima e dopo la pompa opportuni organi d'intercettazione. Il montaggio di tali organi deve essere eseguito in modo che l'eventuale perdita non interessi la morsettiera.
- Eseguire il montaggio senza che le tensioni meccaniche agiscano sulla pompa e con l'albero rotore orizzontale. Posizioni di montaggio come in figura 1.
- La freccia sul corpo pompa indica il senso di flusso del fluido pompato (Fig. 2, Pos. 1).

ATTENZIONE!

Star-Z 25/2 DM:

La posizione in basso della morsettiera non è consentita a causa della possibile infiltrazione d'acqua. In caso di necessità ruotare il motore dopo avere tolto le viti di fissaggio al corpo pompa.

ATTENZIONE!

- Non danneggiare la guarnizione piatta.
- Quando le pompe sono completate con moduli, anche in un secondo tempo, devono essere installate in modo da non impedire la circolazione dell'aria al modulo.

ATTENZIONE!

In caso d'isolamento, dell'impianto, isolare solo il corpo della pompa; il motore e le fessure d'uscita del condensato devono essere lasciate libere (Fig. 2, Pos. 2).

5.2 Collegamenti elettrici



- I collegamenti elettrici devono essere eseguiti da una ditta installatrice qualificata ed essere conformi alle norme CEI e leggi vigenti.
- Eseguire il collegamento alla rete elettrica, tramite una spina e presa oppure interporre un interruttore onnipolare con distanza minima fra i contatti di 3 mm, come prescritto dalle norme CEI.
- Per evitare l'ingresso d'umidità ed assicurare la resistenza alla trazione del pressacavo, utilizzare un conduttore multipolare con diametro esterno adeguato (per esempio H 05 VV-F3 (4) G 1,5).
- Il cavo di collegamento deve essere posato in modo che non venga a contatto con la tubazione oppure il corpo del motore.
- Controllare il tipo e la tensione di rete disponibile.
- **Confrontare con i dati targa della pompa.**
- Eseguire i collegamenti alla rete come indicato alle figure 4 fino 5:
 - 4: 3~400 V, autoprotetta
 - 5: 1~230 V, autoprotetta
- Verificare la messa a terra.

6. Messa in esercizio

6.1 Riempimento e sfiato

Riempire correttamente l'impianto. Nella norma lo spurgo dell'aria dalla pompa avviene automaticamente dopo breve tempo. Il funzionamento a secco per un breve periodo non danneggia la pompa. Nel caso sia necessario lo spurgo manuale dell'aria, procedere come segue:

- Disinserire la pompa,
- Chiudere l'organo di intercettazione lato premente,
- Allentare con cautela, utilizzando un adatto cacciavite, il tappo di spurgo (Fig. 3).



- In funzione della temperatura del fluido pompato e della pressione operante nel sistema, asportando la vite di spurgo può prodursi un forte getto di liquido surriscaldato o sotto forma di vapore.

Pericolo di ustioni!

- Proteggere le parti elettriche dall'acqua che fuoriesce.
- Avviare brevemente la pompa.
- Dopo 15...30 sec. rimettere e stringere a fondo il tappo di spurgo.
- Riaprire l'organo d'intercettazione sul premente.

ATTENZIONE!

Con il tappo di spurgo smontato, e in funzione della pressione operante nel sistema, la pompa può bloccarsi.



- In funzione del punto di lavoro della pompa e delle caratteristiche dell'impianto (temperatura del fluido pompato) la temperatura superficiale della pompa può diventare molto elevata.

Toccando la pompa esiste il pericolo di scottatura!

6.2 Controlli e impostazioni

- **Controllo del senso di rotazione** dei motori trifase:

Prima di controllare il senso di rotazione togliere la vite di spurgo sulla faccia frontale della pompa. Inserire brevemente il motore e verificare che il senso di rotazione coincida con quello della freccia riportata sulla targhetta dei dati. In caso di senso errato scambiare fra loro due fasi qualunque.

7. Manutenzione



Prima di procedere a qualsiasi operazione di manutenzione o ripristino togliere tensione alla pompa e assicurarsi che non possa essere accesa da terze persone.

8. Blocchi, cause e rimedi

8.1 La pompa non funziona con l'interruttore di rete inserito:

- Controllare l'integrità dei fusibili,
- Misurare la tensione ai morsetti della pompa (confrontare con i dati di targa).
- L'orologio programmatore ha attivato la pompa?
- Verificare la grandezza del condensatore (confrontare con i dati di targa).
- Il motore è bloccato, per es. a causa di corpi estranei oppure incrostazioni.

Aiuto – aprire la pompa come segue:

- Scollegare la connessione elettrica
- Svitare il pezzo folle, rimuovere il motore con la girante e ripristinare la libera rotazione liberando lo sporco e operando abbondanti risciacqui.



- In caso di temperatura e pressione del fluido elevate, chiudere gli organi d'intercettazione prima e dopo la pompa.

Lasciare raffreddare la pompa prima di procedere.

8.2 La pompa è rumorosa

- Cavitazione a causa della pressione insufficiente sulla bocca d'aspirazione. Aiuto: aumentare, nell'ambito dei valori consentiti, la pressione statica del sistema.

Nell'impossibilità di eliminare la causa della disfunzione rivolgersi al Centro Assistenza Wilo più vicino.

9. Ricambi

In caso di ordinazione fornire sempre tutti i dati della targhetta della pompa.

1. Generalidades

Del montaje y de la puesta en marcha debe ocuparse exclusivamente personal especializado

1.1 Uso previsto

Circulador adecuado solamente para agua potable. Las bombas circuladoras de la serie Star-Z se utilizan para bombear líquidos en el campo/alimentario y del agua sanitaria.

1.2 Especificaciones de los productos

1.2.1 Conexión y potencia

Presión de trabajo
máx. admisible: 10 bar

Presión mín. de entrada en las bocas de aspiración

para 40 °C: 0,5 bar (50 kPa)

para 65 °C: 0,2 bar (20 kPa)

Rango de temperatura admisible del medio de impulsión:

Máxima temperatura ambiente

Instalaciones de ACS
+ 2 °C hasta + 65 °C

permitida: 40 °C

Temperatura de conexión:

véase placa de características

Potencia absorbida P1:

véase placa de características

Velocidad máx. del motor:

véase placa de características

Diámetro nominal del tubo de conexión (bomba roscada).

Z 20/1: R1/2, Ø 15 (G: R1)

Z 25/2: R1, Ø 28 (G: R 1½)

Z 25/6: R1, Ø 28 (G: R 1½)

ZD 25/6: R 1, Ø 28 (G: R 1½)

Para eliminar ruidos de cavitación debe mantenerse la presión de entrada mínima en las bocas de aspiración de la bomba.

2. Seguridad

Estas instrucciones de funcionamiento contienen indicaciones básicas que han de ser respetadas en el momento de la instalación y puesta en marcha de la bomba. Por lo tanto, deberán ser leídas atentamente por el instalador o el operador responsable antes de proceder a la instalación o puesta en marcha de la bomba. Se deberán observar no sólo las instrucciones generales de seguridad que aparecen en este apartado, sino también las instrucciones especiales de seguridad que figuran en los demás apartados.

2.1 Identificación de los símbolos e indicaciones utilizados en este manual

Las instrucciones de seguridad contenidas en este manual de funcionamiento que, de no ser respetadas, podrían causar lesiones a las personas, están señaladas mediante el símbolo:



Las instrucciones de seguridad que advierten de un peligro por presencia de corriente eléctrica están señaladas con el símbolo:



Las instrucciones de seguridad cuya inobservancia podría producir averías en la bomba o en la instalación, o provocar anomalías en su funcionamiento, están señaladas con la palabra:

¡ATENCIÓN!

2.2 Cualificación del personal

El personal encargado de instalar la bomba deberá tener las cualificaciones apropiadas para llevar a cabo los trabajos de montaje.

2.3 Riesgos en caso de inobservancia de las instrucciones de seguridad

La inobservancia de las instrucciones de seguridad puede provocar lesiones a las personas y daños a la bomba o la instalación. También podría invalidar las posibles reclamaciones de indemnización por los daños y perjuicios sufridos.

En particular, la inobservancia de las instrucciones de seguridad puede dar lugar, por ejemplo, a los siguientes problemas:

- Fallo en funciones importantes de la bomba o el sistema,

- Lesiones personales debidas a causas eléctricas, mecánicas o bacteriológicas,
- Daños materiales.

2.4 Instrucciones de seguridad para el operador

Se debe respetar la reglamentación vigente en materia de prevención de accidentes.

También deben excluirse los peligros relacionados con la energía eléctrica. Deben cumplirse las directrices de la UNE y de la compañía eléctrica.

2.5 Instrucciones de seguridad para la inspección y el montaje

El operador debe asegurarse de que la inspección y el montaje de la bomba sean realizados por personal especializado cualificado y autorizado, que haya leído atentamente y asimilado estas instrucciones de funcionamiento. Antes de trabajar en la bomba o instalación, siempre debe pararse la máquina por completo.

2.6 Modificaciones del material y utilización de repuestos no autorizados

Las modificaciones en la bomba o la instalación sólo deben realizarse con la previa autorización del fabricante. La utilización de repuestos originales y de accesorios autorizados por el fabricante garantiza la seguridad de funcionamiento. El uso de otros repuestos podría invalidar las reclamaciones que exijan la responsabilidad del fabricante.

2.7 Modos de utilización no permitidos

La seguridad de funcionamiento de la bomba o la instalación suministradas sólo se garantiza si se utilizan conforme a lo indicado en el apartado 1 de las instrucciones de funcionamiento. En ningún caso se podrá utilizar valores inferiores o superiores a los valores límite especificados en el catálogo o ficha técnica.

3. Transporte y almacenamiento

¡ATENCIÓN!

Proteger la bomba durante el transporte y el almacenamiento frente a la humedad o a posibles daños mecánicos.

4. Descripción del producto y de los accesorios

4.1 Descripción de las bombas ACS

Las bombas circuladoras de la serie Star-Z están especialmente concebidas para condiciones de funcionamiento en sistemas de recirculación de ACS. Gracias a la selección de materiales y a su diseño son resistentes a la corrosión frente a cualquier residuo de ACS. Conmutación de velocidad: El tipo de bomba Z 25/6 y ZD 25/6 tiene un botón giratorio en la caja de bornes que permite una conmutación manual en 3 velocidades [1 – 2 – 3].

En la velocidad mínima, la velocidad máxima se reduce en 40 ... 50 %.

La intensidad absorbida se reduce aprox. a 50 %.

Particularidades de la bomba

En el caso de una bomba doble, los dos cabezales son idénticos, montados en un mismo cuerpo hidráulico con clapeta integrada. Cada bomba puede funcionar por separado aunque también pueden funcionar ambas a la vez. Los modos operativos son principal/reserva o carga base/carga punta. Los dos cabezales de la bomba doble pueden estar ajustados a dos velocidades diferentes, lo que permite adaptar la instalación a diferentes perfiles de carga.

4.2 Suministro

- Bomba completa,
- Instrucciones de instalación y funcionamiento.

4.3 Accesorios

Los accesorios disponibles o requeridos deben solicitarse aparte.

- Pieza para insertar en la conexión de tubería de bombas roscadas,
- Módulo enchufable S1R-h, sólo con motores tipo 1 ~ resistentes al bloqueo, no para Z 25/6.

5. Instalación/Montaje

5.1 Montaje

- Realice el montaje una vez se hayan finalizado los trabajos de soldadura ordinaria y soldadura autógena, y la limpieza de las tuberías. La suciedad puede alterar el funcionamiento de la bomba.
- Monte la bomba en un lugar de fácil acceso para poder realizar posteriormente su inspección o sustitución.
- Si monta la bomba en un sistema de recirculación de ACS debe montar también una clapeta antirretorno en el del lado de impulsión.
- Es aconsejable montar una válvula de cierre delante y detrás de la bomba. De este modo, se ahorra una evacuación y relleno de la instalación en caso de sustituir la bomba. La valvulería está montada de tal modo que una fuga de agua no puede gotear sobre el motor de la bomba o la caja de bornes.
- Ejecute un montaje exento de tensiones con el eje de bomba en horizontal. Observe la posición de montaje en la Fig.1.
- La flecha de dirección en la carcasa de la bomba indica el sentido del flujo (Fig. 2, pos. 1).

¡ATENCIÓN!

Star-Z 25/2 DM:

La caja de bornes del motor no debe estar orientada hacia abajo, ya que de este modo el agua puede penetrar fácilmente. Es posible que deba girar la carcasa del motor tras aflojar los tornillos con hueco hexagonal en la cabeza.

¡ATENCIÓN!

No dañar la junta plana de la carcasa.

- En aquellas bombas equipadas o reequipadas con un módulo enchufable, la entrada de aire al módulo debe mantenerse siempre libre.

¡ATENCIÓN!

En aquellas instalaciones que deben ser aisladas, sólo es necesario aislar la carcasa de la bomba. Los agujeros para el agua de condensación en la brida del motor deben permanecer abiertos (Fig. 2, pos. 2).

5.2 Conexión eléctrica



- La conexión eléctrica debe realizarla un electricista autorizado por el Ministerio de Industria según las normas vigentes.
- La conexión eléctrica debe realizarse mediante un cable fijo provisto de un enchufe o un interruptor para todos los polos con una abertura de contacto de al menos 3 mm.

- Para garantizar la protección de la instalación contra el agua de goteo y el alivio de la tracción del prensaestopas, deben usarse cables con un diámetro exterior adecuado y firmemente enroscados (p. ej. H 05 VV-F 3 (4) G 1,5).
- La línea de alimentación debe colocarse de manera que nunca entre en contacto con la tubería y/o la carcasa de la bomba y del motor.
- Verifique el tipo de corriente y tensión de la alimentación eléctrica,
- Observe los datos en la placa característica,
- Disponga la alimentación eléctrica conforme al esquema eléctrico (Fig. 4/5):
 - 4: 3~400 V, resistente al bloqueo,
 - 5: 1~230 V, resistente al bloqueo,
- observe la puesta a tierra.

6. Puesta en marcha

6.1 Llenado y purga

Llene correctamente la instalación. Tras poco tiempo de funcionamiento, se efectúa una purga automática del hueco del rotor de la bomba. Una marcha en seco breve no daña la bomba. Si a pesar de ello es necesario realizar una purga directa del hueco del rotor, proceda como se describe a continuación:

- Desconecte la bomba,
- Cierre la tubería del lado de impulsión,

- Abra cuidadosamente el tornillo de vaciado con el destornillador adecuado (Fig. 3),



- En función de la temperatura del medio de impulsión y de la presión del sistema puede producirse, al abrir el tornillo de vaciado, una fuga del medio de impulsión caliente o de gas y provocar así que estos mismos elementos salgan disparados a alta presión.

¡Existe riesgo de quemaduras!

- Proteja los componentes eléctricos frente a las fugas de agua,
- Conecte la bomba,
- Transcurridos 15 ... 30s vuelva a cerrar el tornillo de vaciado,
- Abra de nuevo la válvula de cierre.

¡ATENCIÓN!

La bomba se puede bloquear si los tapones roscados están abiertos y en función de la altura de la presión de trabajo.



- Dependiendo del estado de funcionamiento de la bomba y/o de la instalación (temperatura del medio de impulsión) la bomba completa puede calentarse en gran medida.

¡Existe riesgo de quemaduras en caso de entrar en contacto con la bomba!

6.2 Ajuste

- **Control del sentido de giro** con motores de corrientes trifásicas:
Antes de realizar el control del sentido de giro, retire el tapón roscado en la cara frontal del motor. Compruebe mediante una breve conexión, si el sentido de giro de la bomba coincide con la flecha en la placa de características. Si el sentido de giro es incorrecto, permutar 2 fases.

Soluciones: Retire el tapón roscado central y compruebe y/o desbloquee la marcha del rotor de la bomba al girar el extremo ranurado del árbol del eje con ayuda de un destornillador.



¡Observe las medidas de seguridad como en 6.1!

Si las temperaturas del agua y las presiones del sistema son elevadas, cierre las válvulas de cierre anterior y posterior a la bomba. Antes deje enfriar la bomba.

7. Mantenimiento



Antes de llevar a cabo cualquier trabajo de mantenimiento o reparación, desconecte la bomba y asegúrese de que no pueden volver a encenderla personas no autorizadas.

8. Averías, causas y solución

8.1 La bomba no funciona con la alimentación de corriente conectada:

- Verifique los fusibles,
- Compruebe la tensión en la bomba (observe los datos en la placa de características),
- Compruebe el tamaño del condensador (observe los datos de la placa característica).
- El está bloqueado, p. ej. por depósitos.

8.2 La bomba emite ruidos

- Cavitación debida a una presión de entrada insuficiente.
Soluciones: Aumente la presión previa de la instalación dentro del rango admisible.

Si no se puede subsanar la avería de funcionamiento, contacte con la empresa especializada en calefacciones y sanitarios o con el servicio técnico de Wilo.

9. Repuestos

Si realiza pedidos de repuestos debe especificar todos los datos de la placa de características.

Reservado el derecho a realizar modificaciones técnicas.

1. Allmän information

Montering och idrifttagning skall göras av fackpersonal.

1.1 Användningsområde

Denna cirkulationspump är endast avsedd för dricksvatten. Cirkulationspumparna i Star-Z-serien används till pumpning av dricksvatten, bruksvatten och flytande livsmedel.

1.2 Information om produkten

1.2.1 Anslutning och produktdata

maximalt tillåtet drifttryck: 10 bar

Minsta inloppstryck för sugstutsen vid 40 °C: 0,5 bar (50 kPa)

vid 65 °C: 0,2 bar (20 kPa)

Bruksvattensystem
+2 °C till +65 °C

tillåten temperatur för pumpmediet:
Maximalt tillåten omgivningstemperatur: 40 °C

Anslutningsspänning: se typskylt

uppmätt effekt P₁: se typskylt

max. motorvarvtal: se typskylt

Nominell diameter för anslutningsrören (skrupump).

Z 20/1: R1½, Ø 15 (G: R1)

Z 25/2: R1/, Ø 28 (G: R1½)

Z 25/6: R1/, Ø 28 (G: R1½)

ZD 25/6: R 1, Ø 28 (G: R 1½)

För att kavitationsljud inte ska uppstå bör ej minsta tillloppstryck vid pumpens sugstuts underskridas.

2. Säkerhet

Dessa anvisningar innehåller viktig information som måste följas vid installation och drift av pumpen. De måste därför läsas av både installatör och ansvarig driftspersonal före montering och uppstart. Både de allmänna säkerhetsföreskrifterna i avsnittet "Säkerhet" och de som indikeras med varningssymboler i de följande avsnitten skall noggrant iaktas.

2.1 Varningssymboler som används i dessa drifts-anvisningar

Säkerhetsföreskrifter som, om de inte åtföljs, kan leda till persons-kador anges med symbolen:



Varning för elektrisk spänning anges med:



Följande symbol används för att ange att skada kan uppstå på pump/anläggning och dess funktion om tillämpliga säkerhetsinstruktioner inte efterföljs

WARNING!

2.2 Personalutbildning

Den personal som installerar pumpen måste ha lämpliga kvalifikationer för den typen av arbete.

2.3 Risker som kan uppkomma om säkerhetsföreskrifterna inte efterlevs

Underlåtenhet att uppfylla säkerhetsföreskrifterna kan leda till personskador eller skada på pump eller anläggning. Om säkerhetsföreskrifterna ej efterlevs kan detta medföra att reklamationer och garantikrav ej godkänns. Oaktsamhet kan i synnerhet orsaka:

- Fel på viktiga pump- och anläggningsfunktioner,
- Personskada pga. elektriska, mekaniska och bakteriologiska orsaker.
- Sakskada.

2.4 Säkerhetsföreskrifter för driftspersonalen

Gällande föreskrifter för förebyggande av olyckor måste följas.

Skada orsakad av elektricitet måste undvikas. S-föreskrifter och föreskrifter från lokala elleverantörer skall iakttas.

2.5 Säkerhetsinformation gällande inspektion och montering

Driftspersonalen måste säkerställa att all inspektion och allt monteringsarbete utförs av auktoriserad och kvalificerad

personal som tagit del av föreskrifterna i denna anvisning. Arbete med pump eller anläggning får endast utföras när denna är avstängd och stillastående.

2.6 Otillåten modifiering och tillverkning av reservdelar

Ändringar av pump eller anläggning får endast ske efter godkännande av tillverkaren.

Säkerheten garanteras endast om reservdelar och tillbehör är av tillverkarens fabrikat eller efter medgivande från denne. Användning av andra delar kan medföra att rätten till att åberopa tillverkarens ansvar går förlorad.

2.7 Otillåtna driftsätt

Driftsäkerheten hos levererad pump eller anläggning garanteras endast om den används enligt instruktionerna i avsnitt 1 av dessa anvisningar. De i produktkatalogen eller databladet angivna gränsvärdena får under inga omständigheter över- eller underskridas.

3. Transport och lagring

VARNING!

Vid transport och lagring skall pumpen skyddas mot fukt och mekaniska skador.

4. Beskrivning av produkten och tillbehören

4.1 Beskrivning av bruksvattenpumparna

Cirkulationspumparna i Star-Z-serien är särskilt avpassade för driftsförhållanden i dricks- och bruksvattencirkulationssystem. Pumparnas material och konstruktion gör att de är korrosionsbeständiga mot alla beståndsdelar i dricks- och bruksvatten. Varvtalsomkoppling: Pumptypen Z 25/6 och ZD 25/6 har en vridknapp på kopplingsboxen för manuell omkoppling med tre varvtalslägen [1 – 2 – 3]. I minimiläget minskas varvtalet till ungefär 40–50 % av det maximala varvtalet.

Strömförbrukningen minskar då också till ungefär 50 %.

Specifika produkttegenskaper

De två drivsidorna i tvillingpumpen är identisk lika och är monterade i ett gemensamt pumphus med en inbyggd klaffventil. Vardera drivsidorna kan köras i enkeldrift, eller båda drivsidorna kan även köras i paralleldrift. Pumpens driftslägen är huvud/reservdrift eller paralleldrift/toppbelastningsdrift. Drivsidorna kan justeras för olika kapacitetsbehov. I tvillingpumpar ger detta möjlighet att anpassa systemet till olika kapacitetsbehov.

4.2 Leveransomfattning

- Komplet pump
- Monterings- och skötselanvisning.

4.3 Tillbehör

Tillgängliga resp. nödvändiga tillbehör måste beställas separat.

- Inlägg för röranslutningen till skruvpumpar
- Insticksmodul S1R-h, enbart för blockeringssäkra enfasmotorer, inte för Z 25/6.

5. Installation/ montering

5.1 Montering

- Monteringen får endast utföras efter att alla svetsnings- och lödningsarbeten och den nödvändiga rengöringen av rörsystemet har genomförts. Smuts kan göra att pumpen inte fungerar som den ska.
- Montera pumpen på en plats som är lätt att komma åt, så att framtida kontroller eller byten kan genomföras utan problem.
- Om pumpen monteras i ett cirkulationssystem med dricks- eller bruksvatten måste en backventil installeras på trycksidan.
- Vi rekommenderar installation av avstängningsventiler framför och bakom pumpen. Därmed behöver inte pumpen tömmas och fyllas på

nytt vid ett eventuellt byte. Ventilerna ska monteras så att läckvattnet inte kan droppa på pumpmotorn eller kopplingsboxen.

- Montera pumpen spänningsfritt med vågrätt liggande pumpaxel. Iaktta monteringslägena på bild 1.
- Riktningspilen på pumphuset visar flödesriktningen (bild 2, pos. 1).

VARNING!

Star-Z 25/2 DM:

Motorkopplingsboxen får ej peka nedåt, eftersom vatten då kan tränga in. Eventuellt måste skruvarna för den infällda gängbussningen lossas och motorhöljet vridas en aning.

VARNING!

Tänk på att inte skada motorhöljets packning.

- För pumpar som är utrustade eller kompletterade med en insticksmodul får inte lufttillförseln till modulen minskas.

VARNING!

För anläggningar som är isolerade får endast pumphuset isoleras.

Kondensvattenhålen på motorflänsen måste vara öppna (bild 2, pos. 2).

5.2 Elektrisk anslutning



- Den elektriska anslutningen skall göras av behörig elektriker och skall utföras i enlighet med gällande föreskrifter.
- Enligt VDE 0730/del 1 måste den elektriska anslutningen göras via en fast anslutningsledning, som är försedd med en kontaktanordning eller en allpolig brytare med minst 3 mm kontaktöppning.
- Med hänsyn till droppvattenskyddet och tätningshylsans dragavlastning ska en anslutningsledning med tillräcklig ytterdiameter användas (t.ex. H 05 VV-F 3 (4) G 1,5).
- Anslutningsledningen skall placeras så att den under inga omständigheter vidrör rörledningen och/eller pump- och motorhuset.
- Kontrollera nätanslutningens strömtyp och spänning.
- **Beakta uppgifterna på pumpens typskylt.**
- Utför nätanslutningen enligt kopplingsbilden (bild 4/5):
 - 4: 3~400 V, blockeringssäker,
 - 5: 1~230 V, blockeringssäker, beakta jordningen.

6. Drift

6.1 Påfyllning och avluftning

Fyll på vatten i anläggningen enligt erforderlig metod. Pumpen avluftas automatiskt efter en kortare tids körning. Kortvarig torrkörning skadar ej pumpen. Om det blir nödvändigt att avlufta pumpen, följ nedanstående arbetssteg:

- Stäng av pumpen.
- Stäng av rörledningen på trycksidan.
- Lossa luftskruven försiktigt med lämplig skruvmejsel (bild 3).



– Beroende på vätsketemperaturen och systemtrycket kan het vätska eller gas tränga ut eller spruta ut ur pumpen om luftskruven öppnas helt.

Risk för skällning!

- Skydda alla elektriska delar mot vatten som tränger ut ur enheten.
- Koppla på pumpen.
- Dra åt luftskruven efter 15–30 sek.
- Öppna avstängningsventilen på nytt.

VARNING!

Beroende på arbetstrycket kan pumpen blockeras när luftskruven är öppen.



Beroende på pumpens/ anläggningens tillstånd (pumpmediets temperatur) kan hela pumpen bli mycket het.

Vidrör ej pumpen – risk för brännskador!

6.2 Inställning

– **Kontroll av rotationsriktningen** för trefasmotorer:

Ta bort låsskruven på motorns frontsida innan rotationsriktningen kontrolleras. Kontrollera genom att slå av och på strömmen att pumparnas rotationsriktning stämmer överens med den riktning som anges av pilen på typskylten. Om pumpen roterar i fel riktning, koppla om två faser.

7. Underhåll



Innan service- och reparationsarbeten påbörjas skall pumpen kopplas spänningsfri och säkras mot obehörig återkoppling.

8. Fel, orsaker och åtgärder

8.1 Spänningen är på, men motorn går inte:

- Kontrollera säkringarna.
- Kontrollera spänningen (se data på typskylten).
- Kontrollera kondensatorns kapacitet (se data på typskylten).
- Motorn är blockerad, t.ex. på grund av avlagringar.

Åtgärd: Lossa den mittersta låsskruven helt och kontrollera/justera pumprotorns frigång genom att vrida den slitsade axeltappen med hjälp av en skruvmejsel.



Beakta säkerhetsåtgärderna i avsnitt 6.1.

Vid hög medietemperatur och högt systemtryck, stäng av avstängningsventilerna före och efter pumpen. Låt pumpen svalna.

8.2 Oljud i pumpen

- Kavitationsbrus som orsakas av för lågt ingångstryck.

Åtgärd: Öka systemets inloppstryck inom det tillåtna intervallet.

Om felet inte kan rättas till, kontakta din lokala röroch värmelednings-specialist eller WILLO:s kundservice.

9. Reservdelar

Ange alla data på typskylten vid beställning av reservdelar.

1. Obecné informace

Montáž a uvedení do provozu smí provádět jen odborný personál

1.1 Účel použití

Toto oběhové čerpadlo je vhodné pouze pro pitnou vodu. Oběhová čerpadla konstrukční řady Star-Z se používají jen k čerpání kapalin v oblasti pitné/ užitkové vody a v oblasti potravinářské.

1.2 Údaje o výrobcích

1.2.1 Údaje o připojení a o výkonu

maximální přípustný
provozní tlak: 10 bar
minimální nátokový tlak u sacího hrdla
při 40°C: 0,5 bar (50 kPa)
při 65°C: 0,2 bar (20 kPa)
přípustný teplotní rozsah čerpaného

Systemy užitkové vody
+2 °C až +65 °C

média: maximálně přípustná
okolní teplota: 40 °C
připojovací napětí: viz typový štítek
příkon P1: viz typový štítek
max. počet otáček motoru:
viz typový štítek
jmenovitá světlost přípojných trubky
(šroub. čerpadlo).

Z 20/1: R1/2, Ø 15 (G: R1)

Z 25/2: R1, Ø 28 (G: R1)

Z 25/6: R1, Ø 28 (G: R1^{1/2})

ZD 25/6: R 1, Ø 28 (G: R 1^{1/2})

K zabránění hluku z kavitace je třeba dodržovat minimální nátokový tlak u sacího hrdla čerpadla.

2. Bezpečnostní pokyny

Tento návod k obsluze obsahuje základní pokyny, které je nutno dodržovat během instalace a provozu zařízení. Proto je nutné, aby montér a zodpovědný provozovatel četl tento návod k obsluze před vlastním zahájením montáže a uvedením do provozu. Je nutno dodržovat nejenom všeobecné bezpečnostní pokyny uvedené v této kapitole, nýbrž také všechny speciální bezpečnostní pokyny uvedené v následujících kapitolách.

2.1 Označování výstrah v návodu k obsluze

Bezpečnostní pokyny obsažené v tomto návodu k obsluze, jejichž nerespektování může zapříčinit ohrožení osob, jsou označeny všeobecným symbolem nebezpečí



varování před elektrickým napětím pak symbolem



Bezpečnostní pokyny, jejichž nerespektování může ohrozit zařízení a jeho funkčnost, jsou označeny výstrahou

POZOR !

2.2 Kvalifikace personálu

Personál provádějící montáž musí mít pro tuto práci příslušnou kvalifikaci.

2.3 Rizika při nerespektování bezpečnostních pokynů

Nerespektování bezpečnostních pokynů může mít za následek ohrožení osob a čerpadla/zařízení. Nerespektování bezpečnostních pokynů může vést ke ztrátě veškerých nároků na náhradu škody. V jednotlivých případech může nerespektování pokynů způsobit např.:

- porucha důležitých funkcí čerpadla nebo zařízení,
- vážné úrazy způsobené elektrickým proudem, mechanickými nebo bakteriologickými vlivy,
- věcné škody.

2.4 Bezpečnostní pokyny pro provozovatele

Je nutno dodržovat stávající předpisy bezpečnosti práce.

Musí být vyloučeno nebezpečí úrazů elektrickým proudem. Dodržujte předpisy ČSN a předpisy lokálních elektrorozvodných závodů.

2.5 Bezpečnostní pokyny pro inspekční a montážní práce

Provozovatel je povinen zajistit, aby veškeré inspekční a montážní práce prováděl autorizovaný a kvalifikovaný personál, který podrobně prostudoval tento návod k obsluze.

Veškeré práce na čerpadle/zařízení smí být ze zásady prováděny pouze v jejich klidovém stavu.

2.6 Svévolná přestavba a výroba náhradních dílů

Jakékoliv úpravy čerpadla/zařízení jsou přípustné pouze po dohodě s výrobcem. Originální náhradní díly a výrobcem autorizované příslušenství přispívá k zajištění potřebné bezpečnosti. Použití jiných dílů může mít za následek propadnutí nároků na náhradu za škody z toho vzešlé.

2.7 Nepřípustné způsoby provozování

Bezpečnost provozu dodaného čerpadla/zařízení je zaručena pouze v případě řádného používání v souladu s 1. kapitolou tohoto návodu k obsluze. Mezní hodnoty uvedené v katalogu/datovém listě nesmí být v žádném případě překročeny či nedodrženy.

3. Přeprava a skladování

POZOR !

Při přepravě a skladování chraňte čerpadlo před vlhkostí a mechanickým poškozením.

4. Popis výrobku a příslušenství

4.1 Popis čerpadla užitkové vody

Oběhová čerpadla konstrukční řady Star-Z jsou přizpůsobena pro provozní podmínky v cirkulačních systémech pitné / užitkové vody. Díky volbě materiálu a konstrukci jsou čerpadla odolná vůči korozi a proti všem částicím v pitné / užitkové vodě. Přepínání počtu otáček: Typ čerpadla Z 25/6 a ZD 25/6 má otočný knoflík na svorkovnici pro manuální přepínání pro 3 stupně otáček [1 – 2 – 3]. Na nejnižším stupni se redukuje počet otáček na cca 40 ... 50 % maximálního počtu otáček.

Příkon se přitom redukuje na cca 50 %.

Zvláštnosti na čerpadlech

U zdvojeného čerpadla jsou obě zasunovací sady zabudovány identicky a jsou instalovány do společného tělesa čerpadla s integrovanou přepínací klapkou. Každé z čerpadel může běžet jak v samostatném pro-

vozu, tak i v paralelním provozu – v chodu jsou obě čerpadla. Lze použít následujících režimů: hlavní / záložní režim nebo načítací režim / režim špičkového zatížení. Jednotlivé agregáty lze nastavit na rozdílné výkony. Pomocí zdvojeného čerpadla lze tedy na zařízení definovat individuální provozní situace.

4.2 Obsah dodávky

- kompletní čerpadlo,
- návod k montáži a obsluze.

4.3 Příslušenství

Dostupné resp. potřebné příslušenství se musí objednat zvlášť.

- Vložky pro potrubní přípojku u čerpadel na závit ,
- Zásuvný modul S1R-h, jen pro jednofázové typy odolné vůči blokovacímu proudu, ne pro Z 25/6.

5. Instalace/montáž

5.1 Montáž

- Montáž provádějte teprve po dokončení všech svářečských a letovacích prací a po úspěšném propláchnutí potrubního systému. Nečistoty mohou způsobit nefunkčnost čerpadla.
- Čerpadlo namontujte na dobře přístupném místě tak, aby bylo možno jej později bez problému zkontrolovat nebo vyměnit.

- Pokud bude čerpadlo zabudováno do cirkulačního systému pitné / užitkové vody, pak se musí na výtlaku instalovat zpětná klapka.
- Doporučuje se montáž uzavíracích armatur před čerpadlo a za něj. Tím se ušetří při eventuální výměně čerpadla jedno vypuštění a opětné naplnění zařízení. Armatury se musí namontovat tak, aby prosakující vody nemohla kapat na motor čerpadla nebo na svorkovnici.
- Montáž provádějte bez napětí s vodorovně uloženým hřídelem čerpadla. Dodržujte instalační polohy podle obr. 1.
- Směrová šipka na skříni čerpadla ukazuje směr proudění (obr. 2, poz. 1).

POZOR!**Star-Z 25/2 DM:**

Modul pro zasunutí do svorkovnice motoru nesmí ukazovat dolů, neboť by do něho mohla lehce vniknout voda. Popř. se musí skříň motoru po uvolnění vnitřních inbusových šroubů otočit.

POZOR!

Nepoškodte ploché těsnění krytu.

- U čerpadel, která jsou vybavena a dovybavena zásuvným modulem, nesmí být omezen přívod vzduchu k modulu.

POZOR!

U zařízení, která se izolují, se smí zaizolovat jen skříň čerpadla. Otvory na zkondenzovanou vodu na přírubě motoru musí zůstat otevřené (obr. 2, poz. 2).

5.2 Elektrické připojení

- Elektrické připojení musí provést pouze elektrikář schváleným místním dodavatelem energie a to příslušně podle platných VDE-předpisů.
- Elektrické připojení se musí provádět podle VDE 0730/část1 přes pevné elektrické připojení, které je vybaveno zástrčkou nebo spínačem všech polů s minimálním rozevřením kontaktů 3 mm.
- Aby byla zajištěna ochrana proti kapající vodě a odlehčení ucpávky od tahu, je třeba používat připojovací vedení s dostatečným vnějším průměrem (např. H 05 VV-F 3 (4) G 1,5).
- Připojovací vedení je nutno položit tak, aby v žádném případě nedošlo k dotyku s potrubním vedením a /nebo skříni čerpadla a motoru.
- Zkontrolujte druh proudu a napětí síťové přípojky ,
- **respektujte údaje na typových štítcích čerpadla,**

- síťovou přípojku je třeba provést podle schématu zapojení (obr. 4/5):
 - 4: 3~400 V, odolné vůči zablokování,
 - 5: 1~230 V, odolné vůči zablokování,
- Dbejte uzemnění.

6. Uvedení do provozu

6.1 Plnění a odvzdušnění

Zařízení se musí odborně naplnit. Odvzdušnění prostoru rotoru čerpadla se provádí samočinně již po krátké době provozu. Krátkodobý chod na sucho čerpadlu neuškodí. Pokud by však mělo dojít k přímému odvzdušnění prosotoru rotoru, je třeba postupovat následovně:

- vypněte čerpadlo,
- uzavřete potrubí na výtlaku,
- opatrně otevřete odvzdušňovací šroub pomocí vhodného šroubováku (obr 3),



– V závislosti na teplotě čerpaného média a tlaku systému může při otevření odvzdušňovacího šroubu unikat horké čerpané médium ve stavu tekutém nebo jako výpary resp. mohou pod vysokým tlakem vystřelit.

Hrozí nebezpečí opaření!

- Elektrické díly chraňte před vytékající vodou,
- vypněte čerpadla,
- po 15 ... 30 s odvzdušňovací šroub opět uzavřete,
- uzavírací armaturu opět otevřete.

POZOR!

Čerpadlo se může při otevřeném uzavíracím šroubu v závislosti na výšce provozního tlaku zablokovat.



– V závislosti na provozním stavu čerpadla resp. zařízení (teplota čerpaného média) může být kompletní čerpadlo velmi horké.

Při kontaktu s čerpadlem hrozí nebezpečí popálení!

6.2 Nastavení

- **Kontrola směru otáčení** jen u trojfázových motorů:

Před zahájením kontroly směru otáčení odstraňte uzavírací šroub na čelní straně motoru. Krátkým zapnutím zkontrolujte, zda souhlasí směr otáčení čerpadla se šipkou na typovém štítku. Při chybném směru otáčení vyměňte 2 fáze.

7. Údržba



Před zahájením údržby a oprav vypněte napětí čerpadla a zajistěte jej proti nechtěnému opětovnému zapnutí.

8. Poruchy, příčiny a odstraňování

8.1 Čerpadlo neběží při zapnutém přívodu proudu:

- Zkontrolujte elektrické pojistky,
- zkontrolujte napětí na čerpadle (respektujte údaje na typovém štítku),
- zkontrolujte velikost kondenzátoru (respektujte údaje na typovém štítku).
- Motor je blokován, např. v důsledku usazenin.

Pomoc: Odstraňte centrální uzavírací šroub a zkontrolujte resp odblokujte lehký chod rotoru čerpadla otáčením drážkovaného konce hřídele pomocí šroubováku.



Dodržujte bezpečnostní opatření jako u bodu 6.1!

U vysokých teplot vody a systémových tlaků uzavřete uzavírací armatury před a za čerpadlem. Čerpadlo nechte nejprve vychladnout.

8.2 Čerpadlo způsobuje hluk

- Při kavitaci v důsledku nedostatku nátokového tlaku.

Pomoc: Zvyšte přívodní tlak systému v rámci povoleného rozsahu.

Pokud nelze provozní poruchu odstranit, obraťte se prosím na vašeho odborného topenáře a na

odborníka na sanitární techniku nebo na zákaznický servis firmy Wilo.

9. Náhradní díly

Při objednávce náhradních dílů je třeba zadat veškeré údaje na typovém štítku.

1. Γενικά

Εγκατάσταση και θέση σε λειτουργία μόνο από ειδικευμένο προσωπικό

1.1 Σκοπός οικιακής χρήσης

Ο παρών κυκλοφορητής είναι κατάλληλος μόνο για πόσιμ νερό. Οι κυκλοφορητές της κατασκευαστικής σειράς Star-Z χρησιμοποιούνται για την κυκλοφορία πόσιμου νερού/νερού οικιακής χρήσης και υγρών στον τομέα των τροφίμων.

1.2 Στοιχεία για τα προϊόντα

1.2.1 Στοιχεία σύνδεσης και απόδοσης

Μέγιστη επιτρεπόμενη πίεση λειτουργίας: 10 bar

Ελάχιστη πίεση προσαγωγής στο στόμιο αναρρόφησης

στους 40°C: 0,5 bar (50 kPa)

στους 65°C: 0,2 bar (20 kPa)

Επιτρεπόμενη περιοχή θερμοκρασίας του υγρούκυκλοφορίας:

Συστήματα νερού οικιακής χρήσης
+2°C μέχρι +65°C

Μέγιστη επιτρεπόμενη θερμοκρασία περιβάλλοντος: 40 °C

Τάση σύνδεσης: Βλέπε πινακίδα τύπου

Ανάλωση ισχύος P1:

Βλέπε πινακίδα τύπου

Μέγ. αριθμός στροφών κινητήρα:

Βλέπε πινακίδα τύπου

Ονομαστικό πλάτος των σωλήνων σύνδεσης (αντλία βιδωτής σύνδεσης).

Z 20/1: R1/2, Ø 15 (G: R1)

Z 25/2: R1, Ø 28 (G: R 1½)

Z 25/6: R1, Ø 28 (G: R 1½)

ZD 25/6: R 1, Ø 28 (G: R 1½)

Για την αποφυγή θορύβων σπηλαιώσης πρέπει να τηρείται η ελάχιστη πίεση προσαγωγής στο στόμιο αναρρόφησης της αντλίας.

2. Ασφάλεια

Αυτές οι οδηγίες λειτουργίας περιέχουν θεμελιώδεις υποδείξεις για την εγκατάσταση και λειτουργία στις οποίες πρέπει να δοθεί προσοχή. Γι' αυτό το λόγο πρέπει να διαβάζονται από τον υπεύθυνο τοποθέτησης όσο και από τον υπεύθυνο χρήσης πριν από τη συναρμολόγηση και τη θέση σε λειτουργία. Δεν πρέπει να προσέξουμε μόνο τις γενικές υποδείξεις ασφαλείας αυτής της παραγράφου αλλά και τις ειδικές υποδείξεις ασφαλείας που αναγράφονται στις παρακάτω παραγράφους.

2.1 Χαρακτηριστικά των υποδείξεων στις οδηγίες λειτουργίας

Οι υποδείξεις ασφαλείας που περιλαμβάνονται σ' αυτές τις οδηγίες λειτουργίας, που αν δεν προσεχθούν μπορεί να προκαλέσουν κινδύνους σε ανθρώπους και περιβάλλον, συμβολίζονται με το γενικό σύμβολο κινδύνου:



ή με το παρακάτω ειδικό σύμβολο για προειδοποίηση ηλεκτρικής τάσης :



Για υποδείξεις ασφαλείας που, αν δεν προσεχθούν, μπορεί να προκαλέσουν κινδύνους για το μηχάνημα και τη λειτουργία του χρησιμοποιείται η λέξη :

ΠΡΟΣΟΧΗ!

2.2 Εξειδικευμένο προσωπικό

Το προσωπικό που ασχολείται με τη συναρμολόγηση πρέπει να διαθέτει την απαραίτητη εξειδίκευση γι' αυτές τις εργασίες.

2.3 Κίνδυνοι εάν αγνοηθούν οι υποδείξεις ασφαλείας

Η μη τήρηση των οδηγιών ασφαλείας μπορεί να έχει σαν επακόλουθο τον κίνδυνο προσώπων όσο και μηχανήματος / εγκατάστασης.

Η μη τήρηση των οδηγιών ασφαλείας μπορεί να οδηγήσει σε αδυναμία διεκδίκησης της αποζημίωσης.

Ειδικότερα η μη τήρηση των κανόνων ασφαλείας μπορεί να προκαλέσει τους εξής κινδύνους :

- Διακοπή της λειτουργίας ή σημαντικών λειτουργιών της αντλίας ή της εγκατάστασης .
- Κινδύνους για τα πρόσωπα από ηλεκτρικές, μηχανικές ή βακτηριολογικές επιδράσεις
- Αντικειμενικές βλάβες

2.4 Υποδείξεις ασφαλείας για τον χρήστη

Πρέπει να δίδεται προσοχή στους κανονισμούς που ισχύουν για την πρόληψη ατυχημάτων.

Πρέπει να αποκλεισθούν οι κίνδυνοι που προέρχονται από την ηλεκτρική ενέργεια.

Πρέπει να προσεχθούν οι προδιαγραφές του VDE και των τοπικών επιχειρήσεων παραγωγής ενέργειας (ΔΕΗ).

2.5 Υποδείξεις ασφαλείας για εργασίες ελέγχου και συναρμολόγησης

Ο χρήστης πρέπει να φροντίζει ώστε όλες οι εργασίες ελέγχου και συναρμολόγησης να πραγματοποιούνται από εξουσιοδοτημένο και εξειδικευμένο προσωπικό, το οποίο γνωρίζει οπωσδήποτε τις οδηγίες λειτουργίας.

Εννοείται ότι όλες οι εργασίες στην εγκατάσταση πρέπει να πραγματοποιούνται όταν η εγκατάσταση είναι εκτός λειτουργίας.

2.6 Αυθαίρετες τροποποιήσεις και κατασκευή ανταλλακτικών

Μετατροπές στην εγκατάσταση επιτρέπονται μόνο μετά από συνεννόηση με τον κατασκευαστή. Αυθεντικά εξαρτήματα και εξοπλισμός του ιδίου του κατασκευαστή εξασφαλίζουν πλήρη ασφάλεια. Η χρήση εξαρτημάτων άλλης προέλευσης απαλλάσσει τον κατασκευαστή από ενδεχόμενες δυσμενείς συνέπειες.

2.7 Ανεπίτρεπτοι τρόποι λειτουργίας

Η ασφάλεια λειτουργίας της εγκατάστασης είναι εγγυημένη μόνον εάν έχουν τηρηθεί οι οδηγίες λειτουργίας της αντιστοίχου παραγράφου 1. Σε καμιά περίπτωση δεν επιτρέπεται να ξεπεραστούν οι οριακές τιμές που δίδονται στο φύλλο χαρακτηριστικών του προϊόντος.

3. Μεταφορά και προσωρινή αποθήκευση

ΠΡΟΣΟΧΗ!

Προστατεύστε την αντλία κατά τη μεταφορά και προσωρινή αποθήκευση από υγρασία και μηχανικές ζημιές.

4. Περιγραφή προϊόντος και εξοπλισμού

4.1 Περιγραφή των αντλιών νερού οικιακής χρήσης

Οι κυκλοφορητές της κατασκευαστικής σειράς Star-Z είναι ρυθμισμένοι ειδικά για τις συνθήκες λειτουργίας συστημάτων κυκλοφορίας με πόσιμο νερό/και νερό οικιακής χρήσης. Τα υλικά κατασκευής τους καθώς και η κατασκευή τους, τους καθιστούν ανθεκτικούς στη διάβρωση έναντι κάθε συστατικού στο πόσιμο νερό/και το νερό οικιακής χρήσης. Μεταγωγή αριθμού στροφών: Ο τύπος αντλίας Z 25/6 και ZD 25/6 έχει ένα περιστρεφόμενο κουμπί στο κιβώτιο ακροδεκτών για

χειροκίνητη μεταγωγή σε 3 βαθμίδες αριθμών στροφών [1 - 2 - 3]. Στην ελάχιστη βαθμίδα, ο αριθμός στροφών μειώνεται περίπου στο 40...50% του μέγιστου αριθμού στροφών.

Η ανάλωση ρεύματος σε αυτή την περίπτωση περιορίζεται περίπου στο 50%.

Ιδιαίτερα χαρακτηριστικά στον κυκλοφορητή

Σ' έναν δίδυμο κυκλοφορητή τα ένθετα μέρη είναι όμοια και συναρμολογούνται σ' ένα ενιαίο κέλυφος με ενσωματωμένο κλαπέτο μεταγωγής. Κάθε κυκλοφορητής μπορεί να λειτουργεί μόνος του αλλά επίσης μπορούν να λειτουργήσουν ταυτόχρονα και οι δύο κυκλοφορητές σε παράλληλη λειτουργία. Οι τρόποι λειτουργίας είναι εναλλαγή λειτουργίας των δύο κυκλοφορητών ή σύγχρονη λειτουργία τους σε περίπτωση αιχμής. Καθένας κυκλοφορητής μπορεί να επιλεγεί για διαφορετική απόδοση. Με δίδυμους κυκλοφορητές μπορεί λοιπόν η εγκατάσταση να προσαρμοστεί σε διαφορετικές περιπτώσεις λειτουργίας.

4.2 Περιεχόμενο παράδοσης

- Αντλία κομπλέ,
- Οδηγίες εγκατάστασης και λειτουργίας.

4.3 Προαιρετικός εξοπλισμός

Ο διαθέσιμος και ζητούμενος προαιρετικός εξοπλισμός πρέπει να παραγγέλλεται ξεχωριστά.

- Ένθετα μέρη για τη σύνδεση σωλήνα σε αντλίες βιδωτής σύνδεσης,

- Μονάδα φικς S1R-h, μόνο για τύπους με αντοχή έναντι ρεύματος σε κατάσταση αποκοπής EM, όχι για Z 25/6.

- Το βέλος κατεύθυνσης πάνω στο περίβλημα αντλίας δείχνει την κατεύθυνση ροής (εικόνα 2, θέση 1).

5. Τοποθέτηση/ Εγκατάσταση

ΠΡΟΣΟΧΗ!

5.1 Συναρμολόγηση

- Η εγκατάσταση να εκτελείται μόνο αφού ολοκληρωθούν όλες οι εργασίες συγκόλλησης και γίνει το απαιτούμενο πλύσιμο του συστήματος σωλήνων Ρύποι μπορούν να καταστρέψουν την αντλία.
- Συναρμολογείτε την αντλία σε καλά προσβάσιμο σημείο, ώστε να είναι εύκολος ο μετέπειτα έλεγχος ή η αντικατάσταση.
- Εάν η αντλία ενσωματωθεί σε σύστημα κυκλοφορίας πόσιμου νερού / νερού οικιακής χρήσης, στην πλευρά της πίεσης πρέπει να εγκατασταθεί μία βαλβίδα αντεπιστροφής.
- Συνιστάται η εγκατάσταση βαλβίδων απομόνωσης πριν και μετά την αντλία. Με αυτό τον τρόπο δεν χρειάζεται εκκένωση και επαναπλήρωση της εγκατάστασης μετά από ενδεχ. αντικατάσταση της αντλίας. Οι εξοπλισμοί αυτοί πρέπει να συναρμολογούνται έτσι ώστε το νερό διαρροής να μην μπορεί να στάζει πάνω στον κινητήρα της αντλίας ή το κιβώτιο ακροδεκτών.
- Εκτελείτε συναρμολόγηση χωρίς τάση με τον άξονα της αντλίας να είναι σε οριζόντια θέση. Τηρείτε τις θέσεις τοποθέτησης της εικόνας 1.

Star-Z 25/2 DM:

Το κιβώτιο ακροδεκτών κινητήρα δεν επιτρέπεται να δείχνει προς τα κάτω, επειδή διαφορετικά μπορεί να διεισδύσει νερό. Ενδεχ. πρέπει να περιστραφεί το περίβλημα κινητήρα μετά το λύσιμο των βιδών άλλων.

ΠΡΟΣΟΧΗ!

Μην προξενείτε ζημιά στην επίπεδη φλάντζα του περιβλήματος.

- Σε αντλίες που είναι εξοπλισμένες από το εργοστάσιο ή μετέπειτα με μονάδα φικς, δεν επιτρέπεται να εμποδίζεται η παροχή αέρα προς τη μονάδα.

ΠΡΟΣΟΧΗ!

Σε εγκαταστάσεις που μονώνονται, η μόνωση επιτρέπεται να γίνεται μόνο για το περίβλημα της αντλίας. Οι οπές συμπυκνώματος στη φλάντζα κινητήρα πρέπει να παραμένουν ανοιχτές (εικόνα 2, θέση 2).

5.2 Ηλεκτρική σύνδεση



- Η ηλεκτρική σύνδεση πρέπει να εκτελείται από ηλεκτρολόγο με άδεια ασκήσεως επαγγέλματος από την τοπική εταιρεία ηλεκτρικής ενέργειας και σύμφωνα με τις ισχύουσες προδιαγραφές της ηλεκτροτεχνίας.
- Η ηλεκτρική σύνδεση, σύμφωνα με τις προδιαγραφές της Ένωσης Γερμανών Ηλεκτροτεχνιτών VDE 0730/Μέρος1 πρέπει να γίνεται με σταθερό καλώδιο σύνδεσης που είναι εξοπλισμένο με διάταξη σύνδεσης φισ ή ολοπολικό διακόπτη με άνοιγμα επαφών τουλάχιστον 3 mm.
- Για να διασφαλιστεί η προστασία έναντι σταξίματος νερού και η ανακούφιση καταπόνησης του στυπιοθλίπτη, πρέπει να χρησιμοποιηθεί καλώδιο σύνδεσης επαρκούς εξωτερικής διαμέτρου (π.χ. H 05 V V-F 3 (4) G 1,5).
- Το καλώδιο σύνδεσης πρέπει να τοποθετείται έτσι, ώστε να μην υπάρχει σε καμία περίπτωση επαφή με τη σωλήνωση και/ή το περίβλημα αντλίας και κινητήρα.
- Ελέγξτε το είδος ρεύματος και την τάση της σύνδεσης δικτύου,
- **Προσέξτε τα στοιχεία στην πινακίδα τύπου της αντλίας,**
- Εκτελέστε τη σύνδεση δικτύου σύμφωνα με το σχέδιο συνδεσμολογίας (εικόνα 4/5):
 - 4: 3~400 V, με αντοχή έναντι ρεύματος σε κατάσταση αποκοπής,
 - 5: 1~230 V, με αντοχή έναντι ρεύματος σε κατάσταση αποκοπής,
- Προσέξτε τη γείωση.

6. Θέση σε λειτουργία

6.1 Πλήρωση και εξαερισμός

Πληρώστε με σωστό από τεχνικής άποψης τρόπο την εγκατάσταση. Ο εξαερισμός του χώρου κινητήρα της αντλίας γίνεται αυτόματα ήδη μετά από σύντομο χρόνο λειτουργίας. Σύντομη ξηρά λειτουργία δεν προξενεί ζημιά στην αντλία. Εάν ωστόσο απαιτείται απευθείας εξαερισμός του χώρου ρότορα, πρέπει να ακολουθήσετε την εξής διαδικασία:

- Απενεργοποιήστε την αντλία,
- Κλείστε τη σωλήνωση από την πλευρά της πίεσης,
- Ανοίξτε τη βίδα εξαερισμού με κατάλληλο κατσαβίδι προσεκτικά (εικόνα 3),



- Αν αλόγως της θερμοκρασίας του υγρού και της πίεσης συστήματος, κατά το άνοιγμα της βίδας εξαερισμού μπορεί να τρέξει καυτό και υπό υψηλή πίεση υγρό σε ρευστή ή αέρια κατάσταση.
Υπάρχει κίνδυνος εγκαύματος!
- Προστατεύστε τα ηλεκτρικά μέρη από το νερό που εκρέει,
- Ενεργοποιήστε την αντλία,
- Μετά από 15 ... 30 s κλείστε πάλι τη βίδα εξαερισμού,
- Ανοίξτε πάλι τη βαλβίδα φραγής.

ΠΡΟΣΟΧΗ!

Η αντλία μπορεί να μπλοκάρει όταν είναι ανοιχτή η βίδα σφράγισης συναρτήσεως της πίεσης λειτουργίας.



– Αναλόγως της κατάστασης λειτουργίας της αντλίας ή της εγκατάστασης (θερμοκρασία του υγρού), όλη η αντλία μπορεί να είναι πολύ καυτή.

Υπάρχει κίνδυνος εγκαύματος εάν αγγίξετε την αντλία!

6.2 Ρύθμιση

– **Έλεγχος φοράς περιστροφής** σε κινητήρες τριφασικού ρεύματος: Πριν από τον έλεγχο της φοράς περιστροφής αφαιρέστε τη βίδα σφράγισης στη μετωπική πλευρά του κινητήρα.

Με σύντομη ενεργοποίηση ελέγξτε, εάν η φορά περιστροφής της αντλίας συμφωνεί με το βέλος πάνω στην πινακίδα τύπου. Σε περίπτωση λάθους φοράς περιστροφής, αντιμεταθέστε 2 φάσεις.

7. Συντήρηση

Πριν από εργασίες συντήρησης ή επισκευής, διακόψτε την τροφοδοσία τάσης στην αντλία και ασφαλίστε την έναντι μη ηθελημένης ενεργοποίησης.

8. Βλάβες, αίτια και αντιμετώπιση**8.1 Η αντλία δεν λειτουργεί με ενεργοποιημένη τροφοδοσία ρεύματος:**

- Ελέγξτε τις ηλεκτρικές ασφάλειες,
- Ελέγξτε την τάση στην αντλία (προσέξτε τα στοιχεία πινακίδας τύπου),
- Ελέγξτε τις διαστάσεις του πυκνωτή (προσέξτε τα στοιχεία πινακίδας τύπου).
- Ο κινητήρας μπλοκάρει, π.χ. λόγω επικαθίσεων.

Βοήθεια: Αφαιρέστε την κεντρική βίδα σφράγισης και ελέγξτε την ευκινησία ή ξεμπλοκάρτε τον ρότορα της αντλίας περιστρέφοντας το άκρο του άξονα με εγκοπή με τη βοήθεια κατσαβιδιού.



Προσέξτε τα μέτρα ασφαλείας όπως στο 6.1 !

Σε υψηλές θερμοκρασίες νερού και πιέσεις συστήματος, κλείστε τη βαλβίδα απομόνωσης πριν και μετά την αντλία. Αφήστε προηγουμένως να κρυώσει η αντλία.

8.2 Η αντλία κάνει θορύβους

– Σε περίπτωση σπηλαιώσης λόγω ανεπαρκούς πίεσης προσαγωγής.

Βοήθεια: Αυξήστε την αρχική πίεση συστήματος εντός της επιτρεπόμενης περιοχής τιμών.

Εάν δεν μπορεί να αντιμετωπιστεί η δυσλειτουργία, απευθυνθείτε στους ειδικούς υδραυλικών εγκαταστάσεων και τεχνολογίας θέρμανσης ή στην υπηρεσία εξυπηρέτησης πελατών της Wilo.

9. Ανταλλακτικά

Για τις παραγγελίες ανταλλακτικών πρέπει να αναφέρετε όλα τα στοιχεία της πινακίδας τύπου.

D **EG – Konformitätserklärung**
GB ***EC – Declaration of conformity***
F ***Déclaration de conformité CE***

Hiermit erklären wir, dass die Bauarten der Baureihe : **Star Z**

Herewith, we declare that this product:

Par le présent, nous déclarons que cet agrégat :

in der gelieferten Ausführung folgenden einschlägigen Bestimmungen entspricht:

in its delivered state complies with the following relevant provisions:

est conforme aux dispositions suivants dont il relève:

Elektromagnetische Verträglichkeit – Richtlinie **2004/108/EG**
Electromagnetic compatibility – directive
Compatibilité électromagnétique- directive

Niederspannungsrichtlinie **2006/95/EG**
Low voltage directive
Directive basse-tension

und entsprechender nationaler Gesetzgebung.

and with the relevant national legislation.

et aux législations nationales les transposant.

Angewendete harmonisierte Normen, insbesondere: **EN 55014-1 & 2**

Applied harmonized standards, in particular: **EN 60335-2-51**

Normes harmonisées, notamment: **EN 61000-6-1**

EN 61000-6-2

EN 61000-6-3

EN 61000-6-4

Bei einer mit uns nicht abgestimmten technischen Änderung der oben genannten Bauarten, verliert diese Erklärung ihre Gültigkeit.

If the above mentioned series are technically modified without our approval, this declaration shall no longer be applicable.

Si les gammes mentionnées ci-dessus sont modifiées sans notre approbation, cette déclaration perdra sa validité.


Dortmund, 07.11.2008

ppa. O. Breuing
Oliver Breuing
Quality Manager



WILO SE
Nortkirchenstraße 100
44263 Dortmund
Germany

<p>NL EG-verklaring van overeenstemming Hiermede verklaren wij dat dit aggregaat in de geleverde uitvoering voldoet aan de volgende bepalingen:</p> <p>Elektromagnetische compatibiliteit 2004/108/EG EG-laagspanningsrichtlijn 2006/95/EG</p> <p>Gebruikte geharmoniseerde normen, in het bijzonder: 1)</p>	<p>I Dichiarazione di conformità CE Con la presente si dichiara che i presenti prodotti sono conformi alle seguenti disposizioni e direttive rilevanti:</p> <p>Compatibilità elettromagnetica 2004/108/EG Direttiva bassa tensione 2006/95/EG</p> <p>Norme armonizzate applicate, in particolare: 1)</p>	<p>E Declaración de conformidad CE Por la presente declaramos la conformidad del producto en su estado de suministro con las disposiciones pertinentes siguientes:</p> <p>Directiva sobre compatibilidad electromagnética 2004/108/EG Directiva sobre equipos de baja tensión 2006/95/EG</p> <p>Normas armonizadas adoptadas, especialmente: 1)</p>
<p>P Declaração de Conformidade CE Pela presente, declaramos que esta unidade no seu estado original, está conforme os seguintes requisitos:</p> <p>Compatibilidade electromagnética 2004/108/EG Directiva de baixa voltagem 2006/95/EG</p> <p>Normas harmonizadas aplicadas, especialmente: 1)</p>	<p>S CE- försäkran Härmed förklarar vi att denna maskin i levererat utförande motsvarar följande tillämpliga bestämmelser:</p> <p>EG-Elektromagnetisk kompatibilitet – riktlinje 2004/108/EG EG-Lågspänningsdirektiv 2006/95/EG</p> <p>Tillämpade harmoniserade normer, i synnerhet: 1)</p>	<p>N EU-Overensstemmelseserklæring Vi erklærer hermed at denne enheten i utførelse som levert er i overensstemmelse med følgende relevante bestemmelser:</p> <p>EG-EMV-Elektromagnetisk kompatibilitet 2004/108/EG EG-Lavspenningsdirektiv 2006/95/EG</p> <p>Anvendte harmoniserte standarder, særlig: 1)</p>
<p>FIN CE-standardinmukaisuuseloste Ilmoitamme täten, että tämä laite vastaa seuraavia asiaankuuluvia määräyksiä:</p> <p>Sähkömagneettinen soveltuvuus 2004/108/EG Matalajännite direktiivit: 2006/95/EG</p> <p>Käytetyt yhteensovitettut standardit, erityisesti: 1)</p>	<p>DK EF-overensstemmelseserklæring Vi erklærer hermed, at denne enhed ved levering overholder følgende relevante bestemmelser:</p> <p>Elektromagnetisk kompatibilitet: 2004/108/EG Lavvolts-direktiv 2006/95/EG</p> <p>Anvendte harmoniserede standarder, særligt: 1)</p>	<p>H EK. Azonosági nyilatkozat Ezennel kijelentjük, hogy az berendezés az alábbiaknak megfelel:</p> <p>Elektromágneses zavarás/tűrés: 2004/108/EG Kisfeszültségű berendezések irány-Elve: 2006/95/EG</p> <p>Felhasznált harmonizált szabványok, különösen: 1)</p>
<p>CZ Prohlášení o shodě EU Prohlašujeme tímto, že tento agregát v dodaném provedení odpovídá následujícím příslušným ustanovením:</p> <p>Směrnicí EU-EMV 2004/108/EG Směrnicí EU-nízké napětí 2006/95/EG</p> <p>Použité harmonizační normy, zejména: 1)</p>	<p>PL Deklaracja Zgodności CE Niniejszym deklarujemy z pełną odpowiedzialnością że dostarczony wyrób jest zgodny z następującymi dokumentami:</p> <p>Odpowiedniość elektromagnetyczna 2004/108/EG Normie niskich napięć 2006/95/EG</p> <p>Wyroby są zgodne ze szczegółowymi normami zharmonizowanymi: 1)</p>	<p>RUS Декларация о соответствии Европейским нормам Настоящим документом заявляем, что данный агрегат в его объеме поставки соответствует следующим нормативным документам:</p> <p>Электромагнитная устойчивость 2004/108/EG Директивы по низковольтному напряжению 2006/95/EG</p> <p>Используемые согласованные стандарты и нормы, в частности: 1)</p>
<p>GR Δήλωση προσαρμογής της Ε.Ε. Δηλώνουμε ότι το προϊόν αυτό σ' αυτή την κατάσταση παράδοσης ικανοποιεί τις ακόλουθες διατάξεις:</p> <p>Ηλεκτρομαγνητική συμβατότητα EG-2004/108/EG Οδηγία χαμηλής τάσης EG-2006/95/EG</p> <p>Εναρμονισμένα χρησιμοποιούμενα πρότυπα, ιδιαίτερα: 1)</p>	<p>TR EC Uygunluk Teyid Belgesi Bu cihazın teslim edildiği şekliyle aşağıdaki standartlara uygun olduğunu teyid ederiz:</p> <p>Elektromanyetik Uyumluluk 2004/108/EG Alçak gerilim direktifi 2006/95/EG</p> <p>Kisimlen kullanılan standartlar: 1)</p>	<p>1) EN 55014-1 & 2, EN 60335-2-51, EN 61000-6-1, EN 61000-6-2, EN 61000-6-3, EN 61000-6-4.</p>

ppa. 
Oliver Breuing
Quality Manager



WILO SE
Nortkirchenstraße 100
44263 Dortmund
Germany

Wilo – International (Subsidiaries)

Argentina

WILO SALMSON
Argentina S.A.
C1295ABI Ciudad Autónoma
de Buenos Aires
T+ 54 11 4361 5929
info@salmson.com.ar

Australia

WILO Australia Pty Limited
Murrarie, Queensland, 4172
T +61 7 3907 6900
chris.dayton@wilo.com.au

Austria

WILO Pumpen
Österreich GmbH
2351 Wiener Neudorf
T +43 507 507-0
office@wilo.at

Azerbaijan

WILO Caspian LLC
1014 Baku
T +994 12 5962372
info@wilo.az

Belarus

WILO Bel OOO
220035 Minsk
T +375 17 2535363
wilo@wilo.by

Belgium

WILO SA/NV
1083 Ganshoren
T +32 2 4823333
info@wilo.be

Bulgaria

WILO Bulgaria Ltd.
1125 Sofia
T +359 2 9701970
info@wilo.bg

Brazil

WILO Brasil Ltda
Jundiaí – SP – CEP
13.201-005
T + 55 11 2817 0349
wilo@wilo-brasil.com.br

Canada

WILO Canada Inc.
Calgary, Alberta T2A 5L4
T +1 403 2769456
bill.lowe@wilo-na.com

China

WILO China Ltd.
101300 Beijing
T +86 10 58041888
wilobj@wilo.com.cn

Croatia

WILO Hrvatska d.o.o.
10090 Zagreb
T +38 51 3430914
wilo-hrvatska@wilo.hr

Czech Republic

WILO Praha s.r.o.
25101 Cestlice
T +420 234 098711
info@wilo.cz

Denmark

WILO Danmark A/S
2690 Karlslunde
T +45 70 253312
wilo@wilo.dk

Estonia

WILO Eesti OÜ
12618 Tallinn
T +372 6 509780
info@wilo.ee

Finland

WILO Finland OY
02330 Espoo
T +358 207401540
wilo@wilo.fi

France

WILO S.A.S.
78390 Bois d'Arcy
T +33 1 30050930
info@wilo.fr

Great Britain

WILO (U.K.) Ltd.
DE14 2WJ Burton-
Upon-Trent
T +44 1283 523000
sales@wilo.co.uk

Greece

WILO Hellas AG
14569 Anixi (Attika)
T +302 10 6248300
wilo.info@wilo.gr

Hungary

WILO Magyarország Kft
2045 Törökbálint
(Budapest)
T +36 23 889500
wilo@wilo.hu

India

WILO India Mather and
Platt Pumps Ltd.
Pune 411019
T +91 20 27442100
service@
pun.matherplatt.co.in

Indonesia

WILO Pumps Indonesia
Jakarta Selatan 12140
T +62 21 7247676
citrawilo@cbn.net.id

Ireland

WILO Ireland
Limerick
T +353 61 227566
sales@wilo.ie

Italy

WILO Italia s.r.l.
20068 Peschiera Borromeo
(Milano)
T +39 25538351
wilo.italia@wilo.it

Kazakhstan

WILO Central Asia
050002 Almaty
T +7 727 2785961
info@wilo.kz

Korea

WILO Pumps Ltd.
621-807 Gimhae
Gyeongnam
T +82 55 3405890
wilo@wilo.co.kr

Latvia

WILO Baltic SIA
1019 Riga
T +371 7 145229
mail@wilo.lv

Lebanon

WILO SALMSON
Lebanon
12022030 El Metn
T +961 4 722280
wsl@cyberia.net.lb

Lithuania

WILO Lietuva UAB
03202 Vilnius
T +370 5 2136495
mail@wilo.lt

Morocco

WILO Maroc
SARLQUARTIER
INDUSTRIEL AIN SEBAA
20250
CASABLANCA
T +212 (0) 5 22 660 924
contact@wilo.ma

The Netherlands

WILO Nederland b.v.
1551 NA Westzaan
T +31 88 9456 000
info@wilo.nl

Norway

WILO Norge AS
0975 Oslo
T +47 22 804570
wilo@wilo.no

Poland

WILO Polska Sp. z o.o.
05-090 Raszyn
T +48 22 7026161
wilo@wilo.pl

Portugal

Bombas Wilo-Salmson
Portugal Lda.
4050-040 Porto
T +351 22 2080350
bombas@wilo.pt

Romania

WILO Romania s.r.l.
077040 Com. Chiajna Jud.
Ilfov
T +40 21 3170164
wilo@wilo.ro

Russia

WILO Rus ooo
123592 Moscow
T +7 495 7810690
wilo@wilo.ru

Saudi Arabia

WILO ME – Riyadh
Riyadh 11465
T +966 1 4624430
wshoula@watanaiind.com

Serbia and Montenegro

WILO Beograd d.o.o.
11000 Beograd
T +381 11 2851278
office@wilo.co.yu

Slovakia

WILO Slovakia s.r.o.
83106 Bratislava
T +421 2 33014511
wilo@wilo.sk

Slovenia

WILO Adriatic d.o.o.
1000 Ljubljana
T +386 1 5838130
wilo.adriatic@wilo.si

South Africa

Salmson South Africa
1610 Edenvale
T +27 11 6082780
errol.cornelius@
salmson.co.za

Spain

WILO Ibérica S.A.
28806 Alcalá de Henares
(Madrid)
T +34 91 8797100
wilo.iberica@wilo.es

Sweden

WILO Sverige AB
35246 Växjö
T +46 470 727600
wilo@wilo.se

Switzerland

EMB Pumpen AG
4310 Rheinfelden
T +41 61 83680-20
info@emb-pumpen.ch

Taiwan

WILO-EMU Taiwan Co. Ltd.
110 Taipei
T +886 227 391655
nelson.wu@
wiloemutaiwan.com.tw

Turkey

WILO Pompa Sistemleri
San. ve Tic. A.Ş.
34956 Istanbul
T +90 216 2509400
wilo@wilo.com.tr

Ukraine

WILO Ukraina t.o.w.
01033 Kiev
T +38 044 2011870
wilo@wilo.ua

United Arab Emirates

WILO Middle East FZE
Jebel Ali Free Zone – South
– Dubai
T +971 4 880 91 77
info@wilo.ae

USA

WILO USA LLC
Rosemont, IL 60018
T +1 866 945 6872
info@wilo-usa.com

Vietnam

WILO Vietnam Co Ltd.
Ho Chi Minh City, Vietnam
T +84 8 38109975
nkminh@wilo.vn



WILO SE
Nortkirchenstraße 100
44263 Dortmund
Germany
T 0231 4102-0
F 0231 4102-7363
wilo@wilo.com
www.wilo.de

Wilo-Vertriebsbüros in Deutschland

Nord

WILO SE
Vertriebsbüro Hamburg
Beim Strohhause 27
20097 Hamburg
T 040 5559490
F 040 5559494
hamburg.anfragen@wilo.com

Ost

WILO SE
Vertriebsbüro Dresden
Frankenring 8
01723 Kesselsdorf
T 035204 7050
F 035204 70570
dresden.anfragen@wilo.com

Süd-West

WILO SE
Vertriebsbüro Stuttgart
Hertichstraße 10
71229 Leonberg
T 07152 94710
F 07152 947141
stuttgart.anfragen@wilo.com

West I

WILO SE
Vertriebsbüro Düsseldorf
Westring 19
40721 Hilden
T 02103 90920
F 02103 909215
duesseldorf.anfragen@wilo.com

Nord-Ost

WILO SE
Vertriebsbüro Berlin
Juliusstraße 52-53
12051 Berlin-Neukölln
T 030 6289370
F 030 62893770
berlin.anfragen@wilo.com

Süd-Ost

WILO SE
Vertriebsbüro München
Adams-Lehmann-Straße 44
80797 München
T 089 4200090
F 089 42000944
muenchen.anfragen@wilo.com

Mitte

WILO SE
Vertriebsbüro Frankfurt
An den drei Hasen 31
61440 Oberursel/Ts.
T 06171 70460
F 06171 704665
frankfurt.anfragen@wilo.com

West II

WILO SE
Vertriebsbüro Dortmund
Nortkirchenstr. 100
44263 Dortmund
T 0231 4102-6560
F 0231 4102-6565
dortmund.anfragen@wilo.com

Kompetenz-Team Gebäudetechnik

WILO SE
Nortkirchenstraße 100
44263 Dortmund
T 0231 4102-7516
F 0231 4102-7666

Kompetenz-Team Kommune Bau + Bergbau

WILO SE, Werk Hof
Heimgartenstraße 1-3
95030 Hof
T 09281 974-550
F 09281 974-551

Werkskundendienst Gebäudetechnik Kommune Bau + Bergbau Industrie

WILO SE
Nortkirchenstraße 100
44263 Dortmund
T 0231 4102-7900
T 01805 W•I•L•O•K•D*
9•4•5•6•5•3
F 0231 4102-7126
kundendienst@wilo.com

Wilo-International

Österreich

Zentrale Wiener
Neudorf:
WILO Pumpen Österreich
GmbH
Wilo Straße 1
A-2351 Wiener Neudorf
T +43 507 507-0
F +43 507 507-15
office@wilo.at
www.wilo.at

Schweiz

EMB Pumpen AG
Gerstenweg 7
CH-4310 Rheinfelden
T +41 61 83680-20
F +41 61 83680-21
info@emb-pumpen.ch
www.emb-pumpen.ch

Erreichbar Mo-Do 7-18 Uhr, Fr 7-17 Uhr.

- Antworten auf
 - Produkt- und Anwendungsfragen
 - Liefertermine und Lieferzeiten
- Informationen über Ansprechpartner vor Ort
- Versand von Informationsunterlagen

Standorte weiterer Tochtergesellschaften

Die Kontaktdaten finden
Sie unter www.wilo.com.

* 0,14 €/Min. aus dem Festnetz,
Mobilfunk max. 0,42 €/Min.

- Kundendienst-
Anforderung
- Werksreparaturen
- Ersatzteilfragen
- Inbetriebnahme
- Inspektion
- Technische
Service-Beratung
- Qualitätsanalyse

Vertriebsbüro Salzburg:
Gnigler Straße 56
A-5020 Salzburg
T +43 507 507-13
F +43 662 878470
office.salzburg@wilo.at
www.wilo.at

Vertriebsbüro
Oberösterreich:
Trattnachtalstraße 7
A-4710 Grieskirchen
T +43 507 507-26
F +43 7248 65054
office.oberoester-
reich@wilo.at
www.wilo.at

Stand August 2012