

falmec

JUST COOKERHOODS

LIBRETTO ISTRUZIONI

INSTRUCTIONS BOOKLET
BEDIENUNGSSANLEITUNG
LIVRET D'INSTRUCTIONS
MANUAL DE INSTRUCCIONES
MANUAL DE INSTRUÇÕES
ИНСТРУКЦИЯ ПО ЭКСПЛУАТАЦИИ
INSTRUKCJE OBSŁUGI

Italiano

English

Deutsch

Français

Español

Português

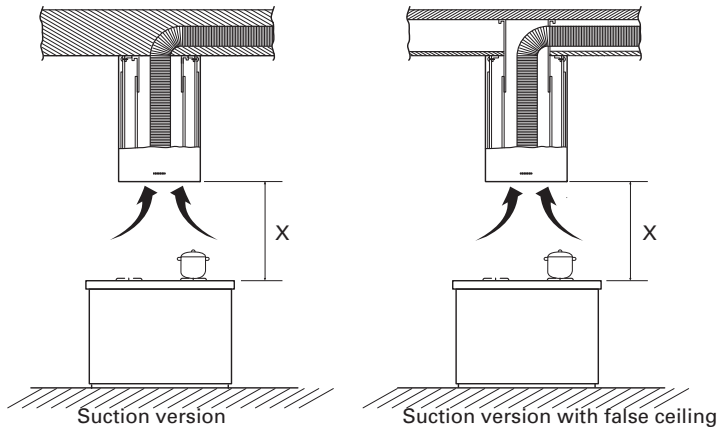
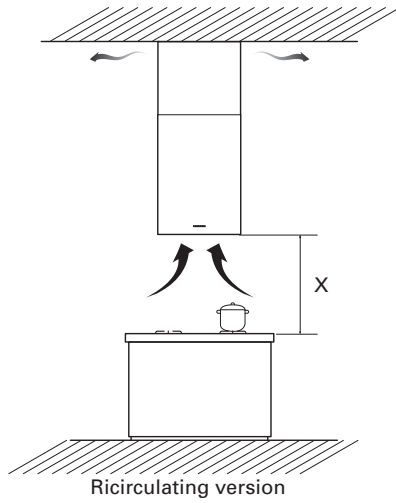
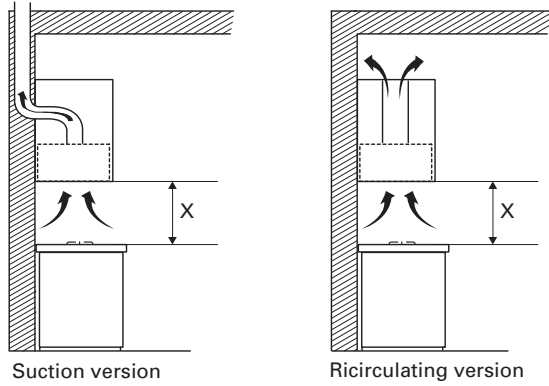
на русском
языке

Polska



ALTAIR/MIRA WALL

Fig. C1



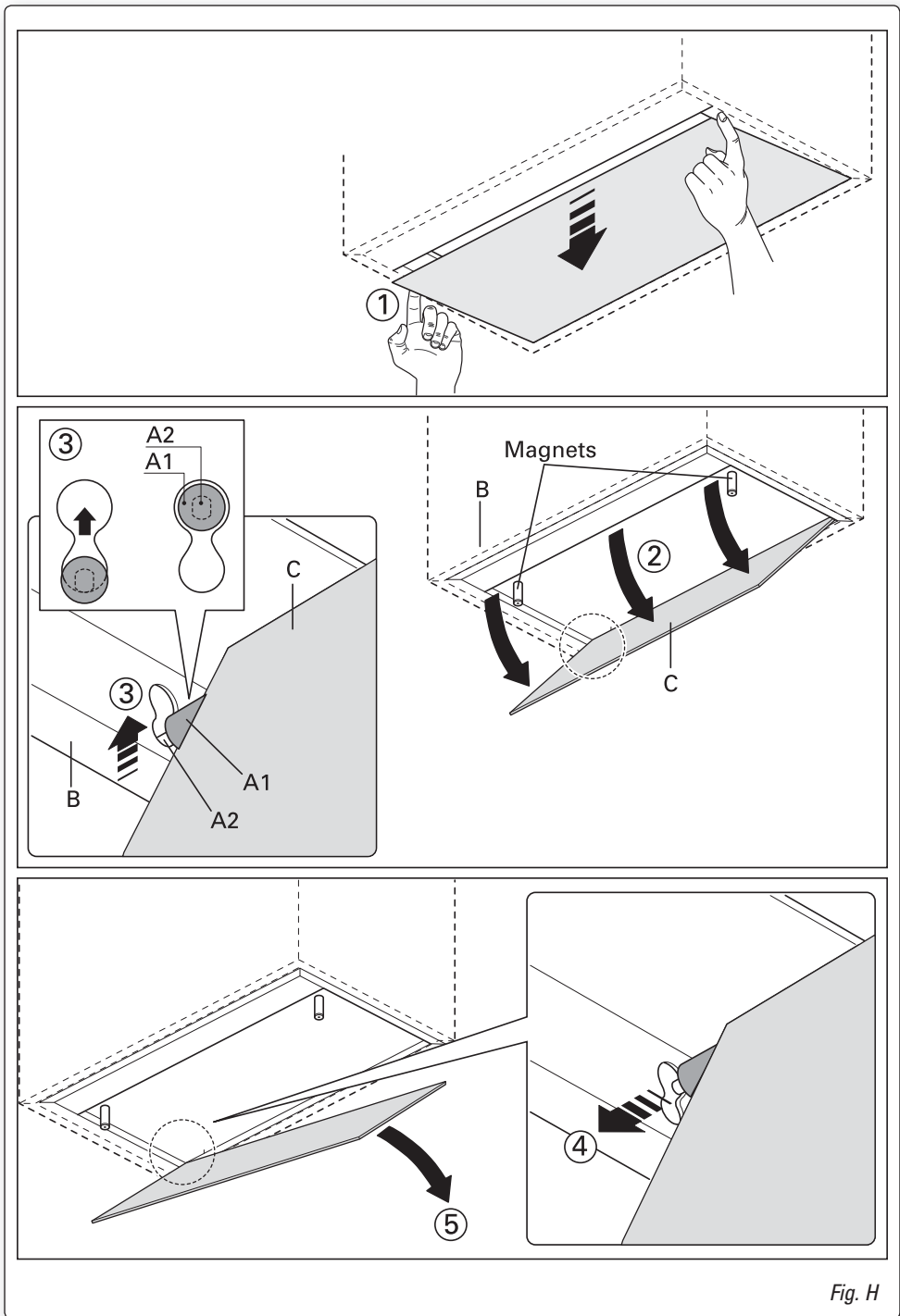


Fig. H

ALTAIR WALL

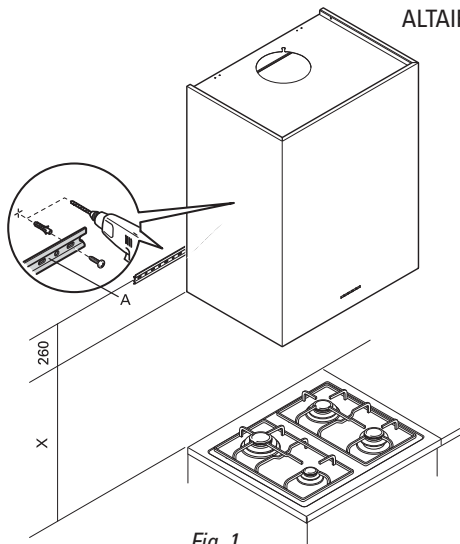


Fig. 1

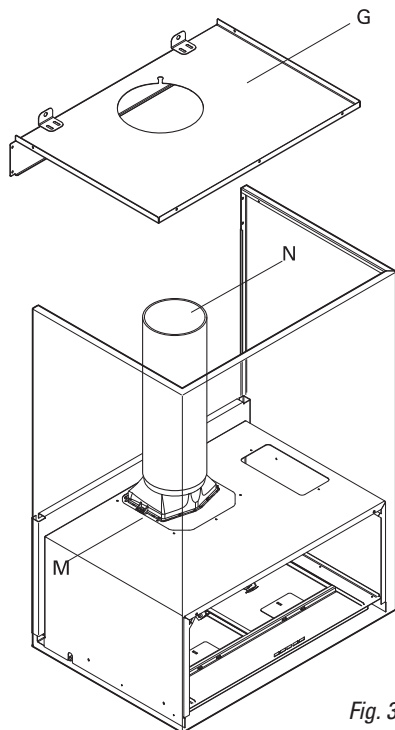


Fig. 3

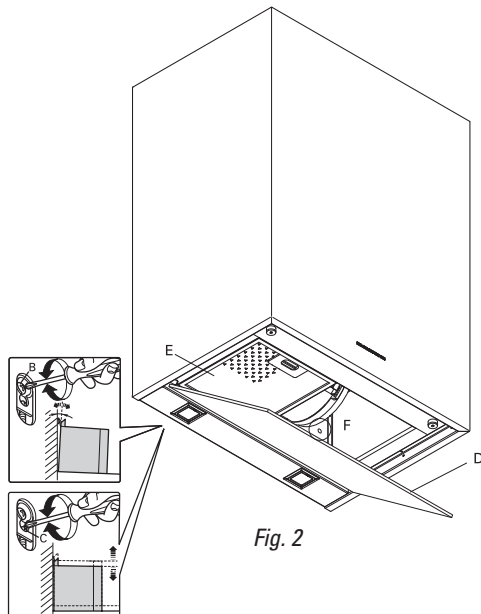


Fig. 2

MIRA WALL

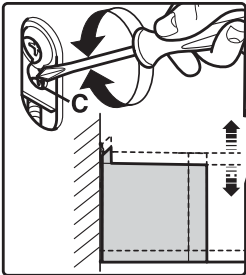
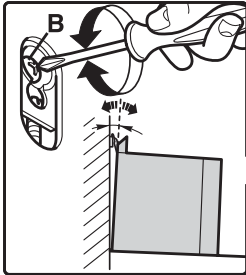
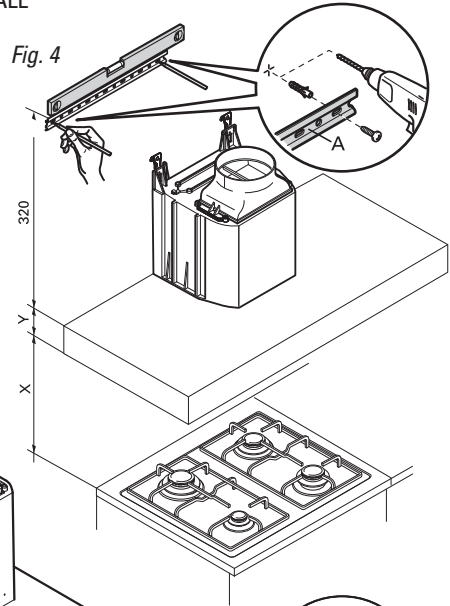
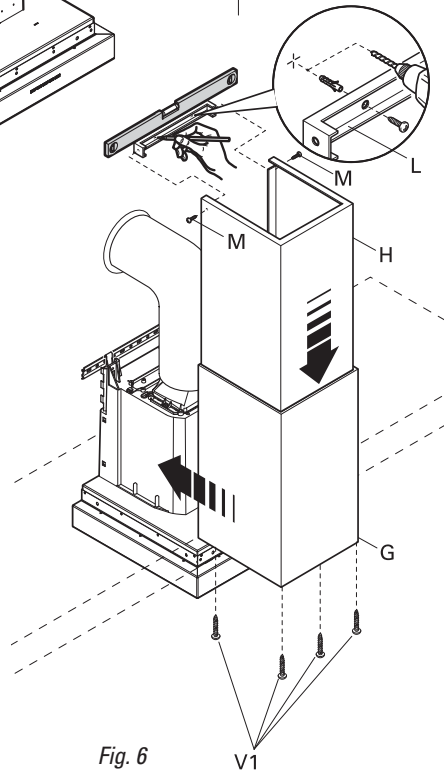


Fig. 5



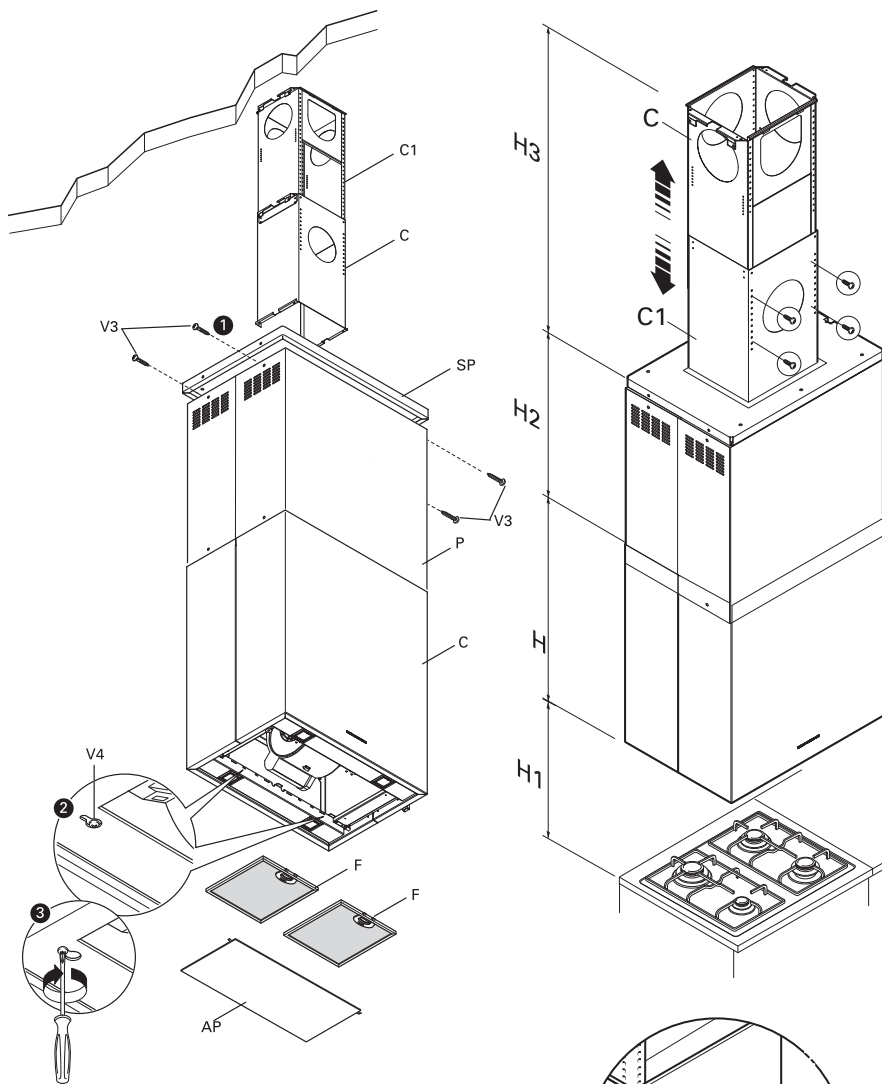


Fig. 7

Fig. 8

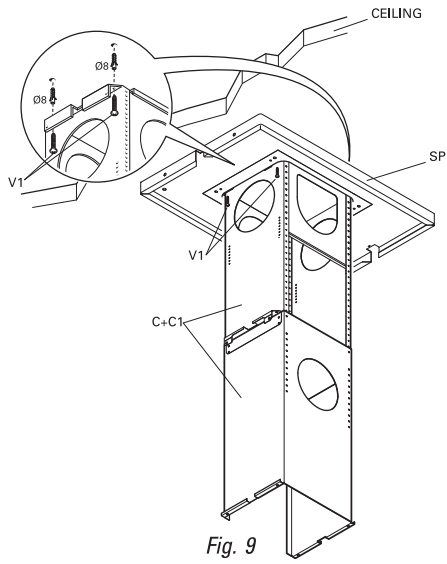


Fig. 9

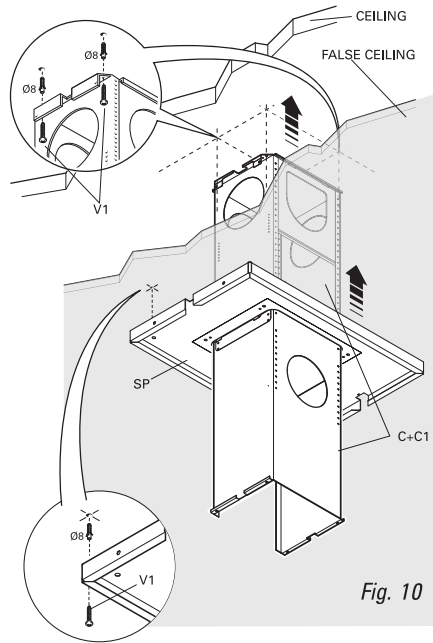


Fig. 10

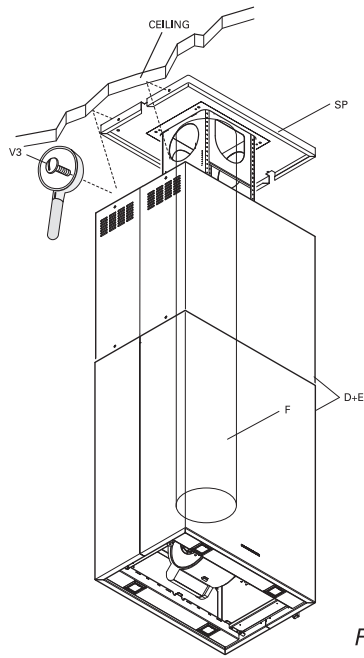
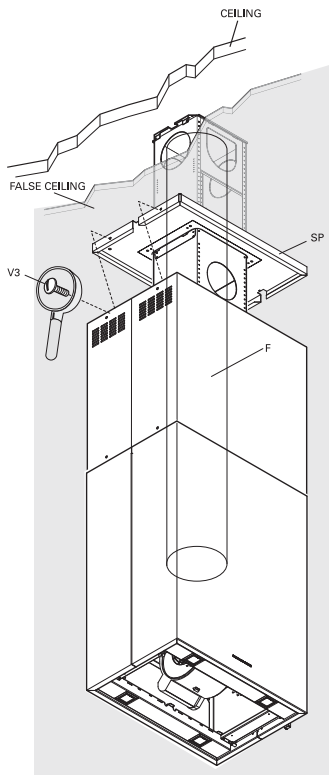


Fig. 11

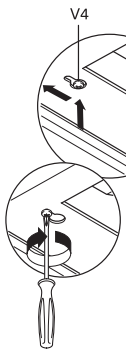
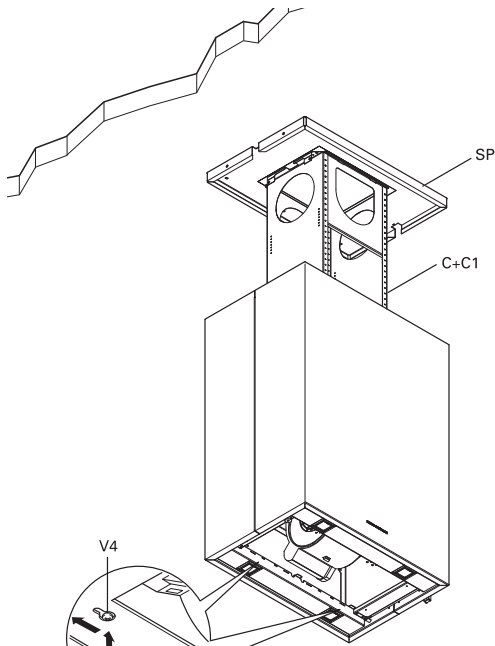


Fig. 12

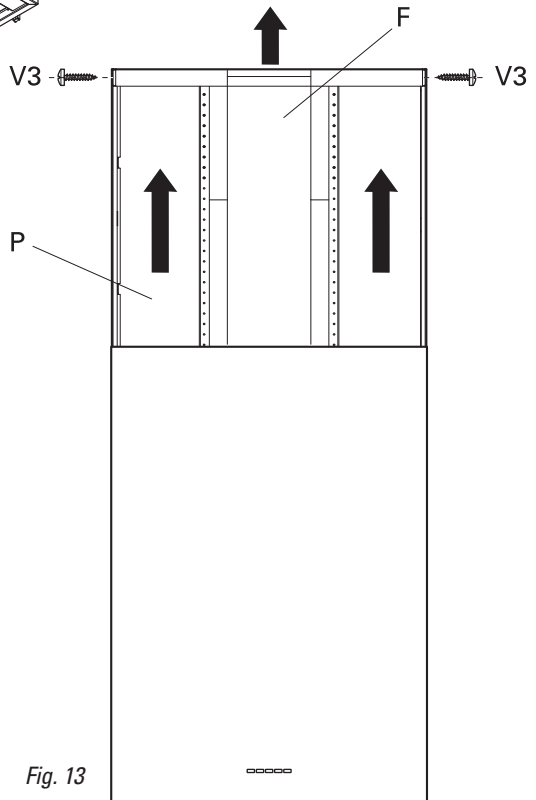


Fig. 13

LIBRETTO ISTRUZIONI

A AVVERTENZE



È molto importante che questo libretto istruzioni sia conservato insieme all'apparecchiatura per qualsiasi futura consultazione.

Se l'apparecchio dovesse essere venduto o trasferito ad un'altra persona, assicurarsi che il libretto venga fornito assieme, in modo che il nuovo utente possa essere messo al corrente del funzionamento della cappa e delle avvertenze relative.

Queste avvertenze sono state redatte per la vostra sicurezza e per quella degli altri, Vi preghiamo, dunque, di volerlo leggere attentamente prima d'installare e di utilizzare l'apparecchio.

Il presente dispositivo non è stato progettato per essere utilizzato da persone (bambini inclusi) con ridotte capacità fisiche, sensoriali o mentali, o prive di esperienza o conoscenze adeguate, a meno che non agiscano sotto la supervisione di una persona responsabile della sicurezza o abbiano ricevuto istruzioni relativamente all'uso del dispositivo.

Occorre sorvegliare i bambini affinché non giochino con il dispositivo.

Il lavoro di installazione deve essere eseguito, da installatori competenti e qualificati, secondo le norme in vigore.

Se il cavo di alimentazione è danneggiato, esso deve essere sostituito dal costruttore o dal suo servizio assistenza tecnica o comunque da una persona con qualifica simile, in modo da prevenire ogni rischio.

Ogni eventuale modifica che si rendesse necessaria all'impianto elettrico per installare la cappa dovrà essere eseguita solo da persone competenti.

È pericoloso modificare o tentare di modificare le caratteristiche di questo impianto. In caso di riparazioni o mal funzionamento dell'apparecchio, non tentare di risolvere da soli il problema.

Le riparazioni effettuate da persone non competenti possono provocare danni.

Per eventuali interventi rivolgersi ad un Centro Assistenza Tecnica autorizzato ad eseguire parti di ricambio.

Controllare sempre che tutte le parti elettriche, (luci, aspiratore), siano spente quando l'apparecchio non viene usato. Leggere tutto il libretto istruzioni prima di effettuare operazioni sulla cappa.

L'utilizzo della cappa non può essere diverso da quello di aspiratori di fumi di cottura su cucine domestiche.

Qualsiasi utilizzo diverso da questo solleva il costruttore da qualsiasi responsabilità.

Il peso massimo complessivo di eventuali oggetti posizionati appesi (ove previsto) sulla cappa non deve superare 1,5 Kg.

Dopo l'installazione delle cappe in acciaio inox bisogna eseguire la pulizia della stessa per rimuovere i residui di collante protettivo e le eventuali macchie di grasso o oli.

Per questa operazione il costruttore raccomanda l'utilizzo delle salviette in dotazione, disponibili anche in acquisto.

L'utilizzo di altre tipologie di detersivi solleva il costruttore dalla responsabilità sui danni che ne potrebbero derivare.



AVVISO:

Il presente prodotto deve essere smaltito al termine della sua vita utile conformemente alle normative in vigore.

SICUREZZA AVVERTENZE



L'impianto elettrico è munito di collegamento a terra secondo le norme di sicurezza internazionali; è inoltre conforme alle normative Europee sull'antidisturbo radio.

Non collegare l'apparecchio a condotti di scarico dei fumi prodotti dalla combustione (caldaie, caminetti, ecc). Verificare che la tensione di rete corrisponda a quella riportata dalla targhetta posta all'interno della cappa.

Non fare cotture a fiamma "libera" sotto la cappa. Controllare le friggitrici durante l'uso: l'olio surriscaldato potrebbe infiammarsi.

- Assicurarsi che vi sia una adeguata ventilazione nella stanza se la cappa è utilizzata con altri apparecchi che utilizzano combustibili come gas o altro.
- Non accendere fiamme libere sotto la cappa.
- Non collegare l'apparecchio a condotti di scarico dei fumi prodotti dalla combustione (caldaie, caminetti, ecc).
- Assicurarsi che tutte le normative vigenti sullo scarico dell'aria all'esterno del locale siano rispettate prima dell'utilizzo della cappa.



Prima di procedere a qualsiasi operazione di pulizia o di manutenzione, disinserire l'apparecchio togliendo la spina o agendo sull'interruttore generale. La casa costruttrice declina ogni responsabilità per eventuali danni che possano, direttamente o indirettamente, essere causati a persone, cose ed animali domestici in conseguenza alla mancanza di tutte le prescrizioni indicate nell'apposito libretto istruzioni e concernenti, specialmente, le avvertenze in tema di installazione, uso e manutenzione dell'apparecchio.

- Rischio di incendio se la pulizia non è condotta secondo le istruzioni del presente libretto.

ATTENZIONE: parti accessibili possono essere calde quando usate con apparecchi di cottura.

- La lunghezza massima della vite di fissaggio del camino (fornita dal fabbricante) è di 10 mm.

AVVERTENZA: l'installazione delle viti o dei dispositivi di fissaggio non conforme alle presenti istruzioni può comportare rischi di natura elettrica.

B

CARATTERISTICHE TECNICHE

I dati tecnici dell'elettrodomestico sono riportati su delle targhette, posizionate all'interno della cappa.

C

INSTALLAZIONE

(parte riservata solo a persone qualificate per il montaggio della cappa)

La distanza fra il piano cottura e la parte più bassa della cappa da cucina è di norma almeno 65 cm (vedi figura C1). Tale distanza (X) è misurata a rigore nel punto più basso della cappa con tensione non di sicurezza. Sulla base di questo dettaglio previsto dalle norme Europee è possibile ridurre la distanza su alcuni modelli come specificato nel catalogo generale. Se le istruzioni del piano di cottura a gas specificano una distanza maggiore, bisogna tenerne conto. Nella versione aspirante il tubo di uscita dei fumi deve avere un diametro non inferiore a quello del raccordo della cappa.

Nei tratti orizzontali il tubo deve avere una leggera inclinazione (10% circa) verso l'alto per convogliare l'aria all'esterno dell'ambiente.

Ridurre al minimo le curve, verificare che i tubi abbiano una lunghezza minima indispensabile. Rispettare le norme vigenti sullo scarico dell'aria all'esterno.

In caso di utilizzo contemporaneo di altre utenze (caldaie, stufe, caminetti, ecc.) alimentate a gas o con altri combustibili, provvedere ad una adeguata ventilazione del locale in cui avviene l'aspirazione dei fumi, secondo le norme vigenti.

Istruzioni di montaggio: vedi sez. "O" del presente manuale.

D

ALLACCIAMENTO ELETTRICO

(parte riservata solo a persone qualificate per l'allacciamento)

ATTENZIONE!

Prima di effettuare qualsiasi operazione all'interno della cappa scollegare l'apparecchio dalla rete elettrica.

Assicurarsi che non vengano scollegati o tagliati fili elettrici all'interno della cappa; nel caso si verificano tali situazioni contattare il centro assistenza più vicino. Per l'allacciamento elettrico rivolgersi a personale qualificato.

Il collegamento deve essere eseguito in conformità con le disposizioni di legge in vigore. Controllare che la valvola limitatrice e l'impianto elettrico possano sopportare il carico dell'apparecchio (vedere targhetta caratteristiche tecniche al punto B). Alcuni tipi di apparecchi possono essere dotati di cavo senza spina; in questo caso, la spina da utilizzare deve essere del tipo "normalizzato" tenendo conto che:

- il filo giallo-verde deve essere utilizzato per la messa a terra,
- il filo blu deve essere utilizzato per il neutro,
- il filo marrone deve essere utilizzato per la fase, il cavo non deve entrare in contatto con parti calde aventi temperature superiori a 70 °C.
- montare sul cavo di alimentazione una spina adatta al carico e collegarla ad una adeguata spina di sicurezza.

Se un apparecchio fisso non è provvisto di cavo di alimentazione e di spina, o di altro dispositivo che assicuri la disconnessione dalla rete, con una distanza di apertura dei contatti che consenta la disconnessione completa nelle condizioni della categoria di sovratensione III, le istruzioni devono indicare che tali dispositivi di disconnessione devono essere previsti nella rete di alimentazione conformemente alle regole di installazione.

Il cavo di terra giallo/verde non deve essere interrotto dall'interruttore.

Prima di collegare l'apparecchio alla rete elettrica, controllare che:

- la tensione d'alimentazione corrisponda a quella indicata dalla targhetta caratteristiche tecniche.
- la presa di terra sia corretta e funzionale.
- l'impianto di alimentazione sia munito di efficace collegamento di terra secondo le norme vigenti.
- la presa o l'interruttore omipolare usati siano facilmente raggiungibili con l'apparecchiatura installata.

La casa costruttrice declina ogni responsabilità nel caso le norme di sicurezza non vengano rispettate.

E

CAPPA IN VERSIONE AD EVACUAZIONE ESTERNA (aspirante)

In questa versione i fumi e i vapori della cucina vengono convogliati verso l'esterno attraverso un tubo di scarico. Il convogliatore di scarico che sporge sulla parte superiore della cappa deve essere collegato con un tubo che conduce i fumi e i vapori in una uscita esterna.

In questa versione vanno tolti i filtri al carbone attivo se esistenti; per l'estrazione vedere istruzioni al punto F. Quando la cappa da cucina viene utilizzata contemporaneamente ad altri apparecchi che impiegano gas o altri combustibili, il locale deve disporre di sufficiente ventilazione secondo le norme vigenti.

Deviazione per la Germania:

Quando la cappa da cucina e apparecchi alimentati con energia diversa da quella elettrica sono in funzione simultaneamente, la pressione negativa nel locale non deve superare i 4 Pa (4 x 10⁻⁵ bar).

F

CAPPA IN VERSIONE A RICICLO INTERNO (filtrante)

In questa versione l'aria passa attraverso i filtri di carbone attivo per essere purificata e viene riciclata nell'ambiente cucina.

Controllare che i filtri al carbone attivo siano montati sul motore, in caso negativo applicarli come indicato nelle istruzioni al punto H.

Se la cappa viene predisposta in versione filtrante rimuovere la valvola di non ritorno montata sul raccordo di uscita del motore.



Per il miglior rendimento si consiglia di utilizzare la terza velocità in presenza di forti odori e vapori, la seconda velocità nelle condizioni normali, la prima velocità per mantenere l'aria pulita con bassi consumi di energia elettrica.

Si consiglia di mettere in funzione la cappa quando si inizia a cuocere e mantenerla in funzione fino alla scomparsa degli odori.

G

FUNZIONAMENTO

1. PULSANTIERA ELETTRONICA

Pulsante luce

- ON: luce accesa (pulsante illuminato);
- OFF: luce spenta;

Pulsante -

Premendo il tasto si riduce la velocità del motore.

La velocità 1, 2 e 3 è visualizzata dal n° di led accesi escluso led luce e timer.

Pulsante +

Premendo il tasto si incrementa la velocità del motore.

La velocità 1, 2 e 3 è visualizzata dal n° di led accesi escluso led luce e timer.

(Nella versione a 4 velocità il tasto + presenta una luce intermittente. La 4° velocità o intensiva è temporizzata e dopo circa 7 minuti il motore passa automaticamente in 3° velocità).

Pulsante modalità

Funzione: accensione e spegnimento motore cappa.

La funzione **velocità desiderata** permette di avviare il motore con l'ultima velocità selezionata prima del precedente spegnimento.

Optional: *versione con radiocomando (disponibile solo su alcune versioni).*

AVVERTENZE (versione con radiocomando):

Posizionare l'apparecchio lontano da sorgenti di onde elettromagnetiche che potrebbero interferire con l'elettronica della cappa

Distanza massima di funzionamento 5 metri. Tale distanza può variare in difetto in funzione delle interferenze elettromagnetiche di altri apparecchi.

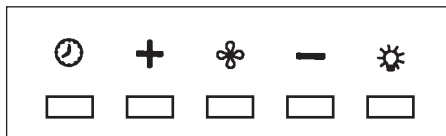
Pulsante luce del telecomando: on/off luce.

Pulsante - e + decremento/incremento velocità (per avviare il motore premere indifferente-mente tasto + o in tasto -).

Pulsante timer: vedi istruzione sottostante.

Pulsante timer e saturazione filtri

- Questa funzione permette lo spegnimento automatico della cappa dopo 15 minuti di funzionamento alla velocità precedentemente impostata (pulsante con luce intermittente).
- Dopo circa 30 ore di funzionamento il pulsante propone il lavaggio dei filtri metallici (pulsante illuminato di rosso). Per disattivare l'allarme premere il pulsante timer per qualche secondo fino allo spegnimento della luce rossa. Successivamente spegnere la cappa e riaccenderla per verificare l'annullamento dell'allarme.

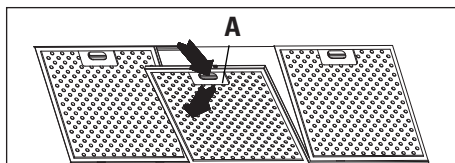


H

FILTRI ISTRUZIONI PER L'ESTRAZIONE E LA SOSTITUZIONE

1. FILTRI METALLICI

Per accedere ai filtri metallici aprire il pannello aspirazione perimetrale come descritto in Fig. H e poi agire sulla maniglia A.



2. FILTRI AL CARBONE ATTIVO

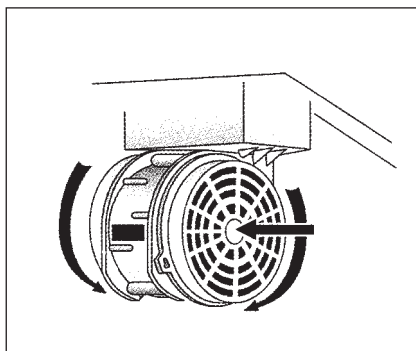
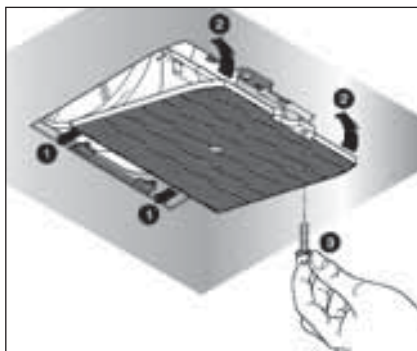
Per la sostituzione dei filtri al carbone attivo si proceda come segue: togliere i filtri metallici come indicato sopra. A questo punto si accede facilmente ai due filtri che sono agganciati sul lato dx e sx del convogliatore.

Per il montaggio/sostituzione vedi figura.

Nel caso di cappa con camera motore il filtro è posizionato nella parte inferiore della camera stessa. Per il montaggio/sostituzione vedi figura.

Per ordinare i nuovi filtri carbone rivolgersi al distributore/rivenditore.

SOLO PER ITALIA: Scaricare l'apposito modulo ordine filtro sul sito: www.falmec.com (accedere sul menù a tendina assistenza).



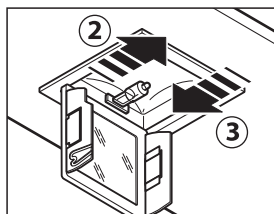
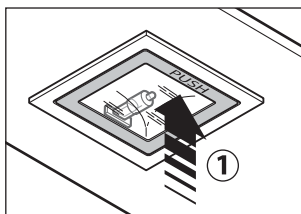
I

ILLUMINAZIONE MONTAGGIO E SOSTITUZIONE

1. FARETTO

Per sostituire la lampada del "Square halogen light":

- Accertarsi che l'apparecchio sia scollegato dalla rete elettrica.
- Aprire completamente il pannello fino ad un angolo di 90° (vedi figura) premendo su PUSH
- Sostituire la lampada con una analoga (alogeno max 20 W, 12 Volt attacco G4).
- Richiudere il pannello. Se il pannello non si richiude correttamente ripetere l'operazione al punto b.



2. FARETTO LED

In questo caso la cappa è dotata di illuminazione di faretti led ad alta efficienza, basso consumo e durata molto elevata in condizioni di normale utilizzo.

L MANUTENZIONE E PULIZIA

Una costante manutenzione garantisce un buon funzionamento ed un buon rendimento nel tempo. Particolari attenzioni vanno rivolte ai filtri metallici antigrasso ed ai filtri al carbone attivo, infatti la pulizia frequente dei filtri e dei loro supporti garantisce che sulla cappa non si accumulino grassi che sono pericolosi per la facilità di incendio.

1. FILTRI ANTIGRASSO METALLICI

Hanno la funzione di trattenere le particelle grasse in sospensione, pertanto si consiglia di lavarli ogni mese in acqua calda e detersivo evitando di piegarli. Attendere che siano ben asciutti prima di rimontarli.

Per lo smontaggio e montaggio vedi istruzioni al punto H1. Si raccomanda costante frequenza nell'operazione.

2. FILTRI AL CARBONE ATTIVO

Hanno la funzione di trattenere gli odori presenti nel flusso d'aria che li attraversa. L'aria depurata per successivi passaggi attraverso i filtri viene rimessa nell'ambiente cucina. I filtri al carbone attivo non possono essere lavati e vanno sostituiti mediamente ogni 3-4 mesi (dipende poi dall'uso). Per la sostituzione dei filtri al carbone attivo seguire le istruzioni come al punto H2.

3. PULIZIA ESTERNA

Si raccomanda di pulire le superfici esterne delle cappe almeno ogni 15 giorni per evitare che le sostanze oleose o grasse possano intaccare le superfici in acciaio.

La pulizia della cappa va eseguita usando un panno umido con detersivo liquido neutro o con alcool denaturato.

Nel caso di materiale con trattamento antimpronta (Fasteel) eseguire la pulizia solo con acqua e sapone neutro utilizzando un panno morbido avendo cura di risciacquare e asciugare accuratamente. Non si devono utilizzare prodotti contenenti sostanza abrasive, panni con superfici ruvide o panni comunemente in commercio per la pulizia dell'acciaio. L'utilizzo di sostanze abrasive e panni ruvidi danneggerà irreparabilmente il trattamento superficiale dell'acciaio.

Conseguenza diretta del non rispetto di tali avvertenze sarà il deterioramento irreversibile della superficie dell'acciaio.

Tali avvertenze dovranno essere conservate insieme al libretto istruzioni della cappa. Il produttore declina ogni responsabilità qualora non vengano rispettate tali istruzioni.

4. PULIZIA INTERNA

È vietata la pulizia di parti elettriche o parti relative al motore all'interno della cappa, con liquidi o solventi;



Non usare prodotti contenenti abrasivi. Effettuare tutte queste operazioni scollegando preventivamente l'apparecchio dalla rete elettrica.



M GARANZIA

La sua nuova apparecchiatura è coperta da garanzia.

Le condizioni di garanzia sono riportate per esteso sull'ultima pagina di copertina di questo libretto.



La casa costruttrice non risponde delle possibili inesattezze, imputabili ad errori di stampa

o di trascrizione, contenute nel presente libretto. Si riserva di apportare ai propri prodotti quelle modifiche che ritenesse necessarie o utili, anche nell'interesse dell'utenza, senza pregiudicare le caratteristiche essenziali di funzionalità e di sicurezza.

N

MONTAGGIO CAPPA

AVVERTENZA: L'installazione di viti o dispositivi di fissaggio non in conformità con le presenti istruzioni può comportare pericolo di folgorazione.

MONTAGGIO CAPPA ALTAIR PARETE

Fase 1

- Appoggiare alla parete la barra di sostegno (A) (Fig. 1), ad un'altezza dal piano cottura determinata dalla somma delle quote X+260 mm.
- Controllare con una bolla di livello l'allineamento orizzontale e segnare alle estremità della barra n° 2 punti di foratura.
- Forare, inserire n° 2 tasselli ad espansione Ø 8mm e fissare la barra con le relative viti.

Fase 2

- Agganciare la cappa alla barra di sostegno.
- Regolare l'allineamento della cappa tramite le viti delle attaccaglie (Fig. 2): queste sono raggiungibili aprendo il pannello (D) e togliendo i filtri metallici antigrasso (E). La vite superiore (B) regola la distanza dalla parete, quella inferiore (C) lo scorrimento verticale.
- Per evitare lo sganciamento della cappa dovuto ad una pressione sottostante, fissarla alla parete con due tasselli ad espansione e relativa vite attraverso gli appositi fori (F) all'interno della cappa.

Fase 3 (solo versione aspirante)

- Per installare la cappa in versione aspirante collegarsi al tubo in PVC (N) che fuoriesce dall'apposita foratura sul coperchio (G) della cappa. In caso scarico aria posteriore collegare il raccordo (M) con idonea tubazione rigida con gomito o flessibile (Fig. 3), successivamente riposizionare il coperchio nella sua posizione originale.

MONTAGGIO CAPPA MIRA PARETE (camino fisso o telescopico)

Fase 1

- Appoggiare alla parete la barra di sostegno (A), ad un'altezza dal piano cottura determinata dalla somma delle quote X+Y+320 mm (fig. 4).
- Controllare con una bolla di livello l'allineamento orizzontale e segnare all'estremità della barra n° 2 punti di foratura.
- Forare, inserire n° 2 tasselli ad espansione Ø 8mm e fissare la barra con le relative viti.

Fase 2

- Agganciare la cappa alla barra di sostegno (Fig.5).
- Regolare l'allineamento della cappa tramite le viti delle attaccaglie.
La vite superiore (B) regola la distanza dalla parete, quella inferiore (C) lo scorrimento verticale.

Fase 3

- Per evitare lo sganciamento della cappa dovuto ad una pressione sottostante, fissarla alla parete con un tassello ad espansione e relativa vite utilizzando gli appositi fori presenti sul retro della cappa.
- Nel caso di versione aspirante collegare il raccordo di uscita del ventilatore allo scarico esterno mediante idonea tubazione (vedi fig. 6).
- Eseguire il collegamento elettrico solo dopo aver disinserito l'alimentazione elettrica della cappa.

Fase 4

Mira con camino fisso: accostare il camino (G) al corpo cappa e fissarlo mediante le viti (V1).

Mira con camino+prolunga telescopici: inserire la prolunga (H) nel camino (G) e fissare l'assieme al corpo cappa mediante le 8 viti (V1).



Nel caso di montaggio della cappa con una mensola della cucina utilizzare viti (V1) di lunghezza idonea. La mensola deve essere opportunamente fissata in maniera autonoma in modo che il suo peso non gravi sulla cappa.

- Fare scorrere la prolunga (H) fino a raggiungere l'altezza desiderata. Trovata la posizione ottimale, appoggiare alla parete la staffa (L), controllare con una bolla di livello l'allineamento orizzontale e segnare alle estremità n°2 punti di foratura.
- Forare, inserire n° 2 tasselli ad espansione \varnothing 4mm e fissare la staffa (L) con le relative viti.
- Avvitare con le viti (M) la prolunga (H) alla staffa (L).
- Alimentare elettricamente la cappa rispettando le norme vigenti (sez. D).

ISTRUZIONI DI MONTAGGIO ALTAIR/MIRA ISOLA

Fase 1

- Per ragioni di imballo e trasporto la cappa viene fornita con prolunga e ass. traliccio assemblati nella cappa. Prima di procedere all'installazione: rimuovere il pannello (AP), i filtri metallici (F), allentare le viti (V4) e sfilare l'assieme traliccio (C-C1) con la prolunga (P). Separare la prolunga dalla flangia (SP) svitando le viti (V3). Vedi fig. 7.
- Individuare l'altezza (X di norma 65 cm, vedi sez. C) desiderata per il posizionamento della cappa (fig.8).
Far scorrere i tralici (C) e (C1) fino ad ottenere l'altezza desiderata (H2), successivamente bloccarli con 8 viti (V2) autofilettanti (fig.8).
- Fissare il traliccio (C) e la flangia (SP) al soffitto utilizzando 8 fischer \varnothing 8 e relative viti (V1) (Fig.9).
- Nel caso di contro-soffitto la flangia (SP) può essere fissata al livello del contro-soffitto (fig. 10).

Fase 2

- Nel caso di versione aspirante: individuare l'altezza ottimale del tubo rigido o flessibile di scarico dei fumi (F) e collegarlo al raccordo motore (fig. 11).
- Infilare la prolunga sulla cappa e alzare l'assieme agganciandolo alle 4 viti metriche M5 (V4) pre-avvitate al traliccio (C) (centrare i fori \varnothing 11 sull'asola dell'intercamera e traslarla lateralmente) (fig. 11). Serrare definitivamente le 4 viti M5 (V4).
- Eseguire il collegamento del tubo (F) al foro di scarico del soffitto (nel caso di versione aspirante). Vedi fig. 12.
- Eseguire il collegamento elettrico solo dopo aver disinserito l'alimentazione elettrica.
- Alzare la prolunga e fissarla alla flangia (SP) tramite le 4 viti metriche M4 (V3) (fig. 13).

Fase 3

- Rimontare i filtri metallici e il pannello (AP) e alimentare elettricamente la cappa rispettando le norme vigenti.

A**WARNINGS**

This instruction booklet must be kept together with the appliance for future reference. If the appliance is sold or consigned to other parties, check that the booklet is supplied with it, to ensure that the new user has the correct information on the operation of the range hood and is aware of the warnings. These warnings have been provided for the your safety and the safety of others. As a result, please read them carefully before installing and operating the appliance.

This appliance is not intended for use by persons (including children) with reduced physical, sensory or mental capabilities, or lack of experience and knowledge, unless they have been given supervision or instruction concerning use of the appliance by a person responsible for their safety.

Children should be supervised to ensure that they do not play with the appliance.

The appliance must be installed by qualified personnel, in accordance with the standards in force. If the supply cord is damaged, it must be re-placed by the manufacturer, its service agent or similarly qualified persons in order to avoid a hazard. Any modifications that may be required to the electrical system for the installation of the range hood must only be made by qualified electricians.

It is dangerous to modify or attempt to modify the characteristics of this system. In the event of malfunctions or if repairs are required to the appliance, do not attempt to solve the problems directly.

Repairs performed by unqualified persons may cause damage. For all repair and other work on the appliance, contact an authorised service/spare parts centre.

Always check that all the electrical parts (lights, exhaust device), are off when the appliance is not being used. Read the entire instruction booklet before performing any operations on the range hood.

The range hood must only be used for the exhaust of cooking fumes in home kitchens. The manufacturer disclaims all liability for any other use of the appliance.

The maximum weight of any object placed above the hood, or hung to it (if possible) must not exceed 1,5 kilos. After installing the stainless steel hood, clean it in order to remove any residue of the protective glue, and stains of grease or oil. The manufacturer recommends its cleaning cloth available for purchase. The manufacturer accepts no liability in case of damage caused by the use of different detergent types.

**CAUTION:**

This product must be disposed of at end of life according to the rules in force.

SAFETY WARNINGS

The electrical system features an earth connection in compliance with international safety standards; furthermore, it is compliant with the European standard for electromagnetic compatibility.

Do not connect the appliance to flues (from boilers, fireplaces, etc.). Make sure the mains voltage corresponds to the values on the rating plate located inside the range hood.

Never cook on "open" flames under the range hood.

Check deep-fryers during use: superheated oil may be flammable.

- Ensure there is adequate ventilation of the room when the rangehood is used at the same time as appliances burning gas or other fuels.

- Do not flambe under the rangehood
- The exhaust air must not be discharged into a flue which is used for exhausting fumes from appliances burning gas or other fuels.
- Ensure that all regulations concerning the discharge of exhaust air have been fulfilled before you use the appliance.



Before performing any cleaning or maintenance operations, disconnect the appliance by unplugging it or using the main switch. The manufacturer disclaims all liability for any damage that may be directly or indirectly caused to people, things and animals due to the failure to follow all the instructions provided in this booklet and above all the warnings relating to the installation, operation and maintenance of the appliance.

- there is a fire risk if cleaning is not carried out in accordance with the instructions.

CAUTION: Accessible parts may become hot when used with cooking appliances.

- Max. length screw for fixing the chimney is 10 mm (provided by the manufacturer).

WARNING: Failure to install the screws or fixing device in accordance with these instructions may result in electrical hazards.

Warning only for Australia: hood width less than 90 cm: use max. 4 hobs

B

TECHNICAL SPECIFICATIONS

The technical data pertaining to the electric appliance The technical specifications of the appliance are shown on the rating plates located inside the range hood.

C

INSTALLATION

(Section reserved for qualified installers of the range hood)

The distance between the hob and the lowest part of the rangehood is normally at least 65 cm (see figure C1). This distance (X) is measured in the lowest part of the rangehood not operating at safety voltage. Based on this detail provided by European Standards, the distance may be reduced in some models as specified in the general catalogue. If the instructions for installation for the gas hob specify a greater distance, this has to be taken into account.

In the outside exhaust version, the diameter of the fume discharge duct must be no smaller than the range hood connection. In the horizontal sections, the duct must slope slightly (around 10%) upwards, so as to better convey the air outside of the room.

Avoid using angled pipes, make sure that the pipes are at least of the minimum length.

Comply with the current regulations on air discharge into the atmosphere.

If a boiler, stove, fireplace, etc. that uses gas or other fuels is being used at the same time, make sure the room where the fumes are extracted is well ventilated, in compliance with the current regulations.

Mounting instruction: see section "O" of the booklet.

D

ELECTRICAL CONNECTIONS

(Section reserved for qualified installers)

WARNING!

Before doing any work inside the range hood, disconnect the appliance from the mains power supply.

Check that the wires inside the range hood are not disconnected or cut; if this is the case, contact your nearest service centre. The electrical connections must be performed by qualified personnel.

The connections must be performed in compliance with the legal standards in force. Check

that the relief valve and the electrical system are able to support the load of the appliance (see the technical specifications in point B).

Some types of appliance are supplied with a cable without plug; in this case, "standardised" plugs must be used, keeping in mind that:

- the yellow-green wire must be used for the earth,
 - the blue wire must be used for the neutral,
 - the brown wire must be used for the phase; the cable must not come into contact with hot parts (over 70°C).
- fit a plug that is suitable for the load to the power cable, and connect it to a suitable power outlet.

For appliances that come supplied with cable and plug please ensure they are plugged into a circuit suitable for this appliance.

Please refer to a qualified person. (See technical specifications in point B).

The manufacturer declines all liability if the safety standards are not observed.

E

RANGE HOOD WITH OUTSIDE DISCHARGE (exhaust)

In this version, the fumes and steam from the kitchen are conveyed outside through an exhaust duct. The exhaust conveyor that protrudes from the upper part of the range hood must be connected to a duct that carries the fumes and steam outside. In this version, the charcoal filters, if fitted, should be removed; to do this, see the instructions in point F. There must be adequate ventilation of the room when the range hood is used at the same time as appliances burning gas or other fuels, according to the standard.

Deviation for Germany:

When the range hood and appliances supplied with energy other than electricity are simultaneously in operation, the negative pressure in the room must not exceed 4 Pa (4x10 E-5 bar).

F

RECIRCULATING RANGE HOOD (with filter)

In this version, the air passes through charcoal filters for purification, and is then recirculated back into the kitchen.

Check that the charcoal filters are fitted to the motor, and if not, install them as described in the instructions in point H.

If the hood is of filtering type, remove the non-return valve fitted at the motor's outlet.



For maximum efficiency, the third speed should be used when there are strong odours or a lot of steam, the second speed in normal conditions, and the first speed for keeping the air clean with minimum energy consumption. The range hood should be switched on when starting to cook, and left on until the odours disappear.

G

OPERATION

1. ELECTRONIC CONTROL PANEL

Light pushbutton 

- ON: light on (the pushbutton is lit);
- OFF: light off;

Pushbutton -

Press to reduce motor speed

Speed 1, 2 and 3 are indicated by the number of LEDs that light up (excluding the light and the timer LEDs).

Pushbutton +

Press to increase motor speed

Speed 1, 2 and 3 are indicated by the number of LEDs that light up (excluding the light and the timer LEDs).

(In the 4-speed version the pushbutton + blinks. The fourth speed remains on for a set duration of time. After 7 minutes the motor returns to the third speed).

Mode pushbutton

Function: it turns hood motor on and off.

The function “**desired speed**” enables to start the motor at the speed that was selected before the hood was last turned off.

Optional: *version with remote control (some versions only).*

WARNING:

Install the hood away from sources of electromagnetic waves, as these could affect the correct operation of the electronic system.

Maximum operating distance: 5 metres. The maximum operating distance could be less than 5 metres in case of electromagnetic interference by other equipment.

Light pushbutton on remote control: light on/off.

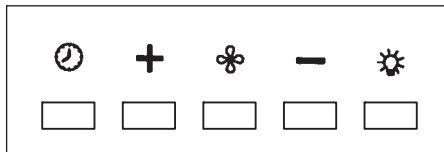
– and + pushbutton: increase/decrease speed (to start the motor press either the + or the – pushbutton).

Timer pushbutton: see instructions below.

Timer and ‘filter clogged’ alarm pushbutton 

- This function allows the automatic turning off of the hood after running for 15 minutes at the speed previously set (the pushbutton shows a flickering light).

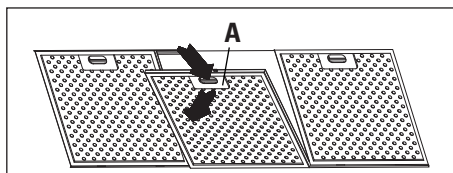
- After about 30 hours of running the pushbutton indicates the need for washing the metal filters (the pushbutton shows a solid red light). To disable the alarm press the pushbutton for a few seconds until the red light turns off. Then turn the hood off and on again to check that the alarm has disappeared.



H FILTERS REMOVING AND REPLACING'S INSTRUCTIONS

1. METAL FILTERS

To access the metal filters, open the perimetral exhaust panel as described in Fig. H and then act on handle A.



2. CHARCOAL FILTERS

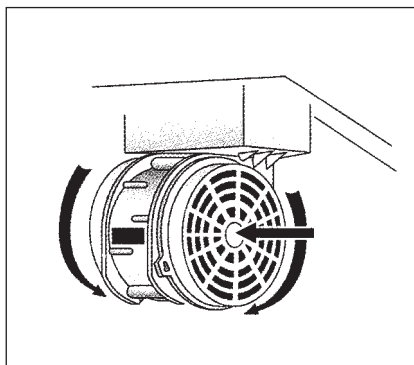
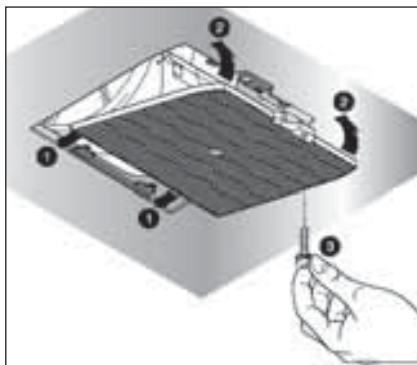
To replace the charcoal filters, proceed as follows: remove the metal filters as described above. The two filters located at the ends of the motor can now be easily accessed.

To install the new filters see picture.

In case of hood with the motor box the filter is located on the bottom part of the motor box. To install the new filters see picture.

To order new charcoal filters contact the distributor/retailer.

VALID ONLY FOR ITALY: download the appropriate order form from: www.falmec.com (access the assistance drop-down menu).



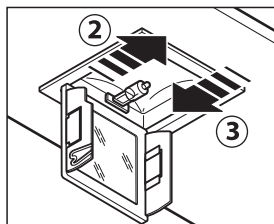
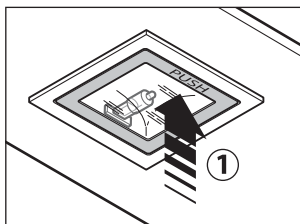
I

LIGHTING ASSEMBLY AND REPLACEMENT

1. SPOTLIGHT

How to replace a square halogen light:

- Check that the equipment is disconnected from the power supply.
- Open the panel completely till 90° (see figure)** pressing the PUSH button
- Replace the lamp with a similar one (halogen, max 20 W, 12 Volt, G4 connection).
- Close the panel. If the panel does not close correctly repeat the operation at point b.



2. LED SPOTLIGHT

In this case the hood is equipped with high efficiency, low power LED spotlights with extremely high durability under normal use conditions.

L

MAINTENANCE AND CLEANING

Constant maintenance ensures the correct operation and efficiency of the appliance over time. Special attention should be paid to the metal grease-trapping filters and the charcoal filters. Frequent cleaning of the filters and their supports will ensure that fats and grease do not accumulate on the range hood, with the consequent risk of fire.

1. METAL GREASE-TRAPPING FILTERS

These trap the fat and grease particles suspended in the air, and therefore should be washed every month in hot water and detergent, without bending them. Wait until they

are completely dry before repositioning them. To remove and replace these filters, see the instructions in point H1. This operation should be performed at regular intervals.

2. CHARCOAL FILTERS

These trap the odours present in the stream of air that passes through them. The air is purified by passing a number of times through the filters and being recirculated into the kitchen. The charcoal filters cannot be cleaned, and should be replaced on average every 3-4 months (according to use). To replace the charcoal filters, see the instructions in point H2.

3. CLEANING THE OUTSIDE OF THE APPLIANCE

It is advised to clean the external hood surfaces at least every 15 days in order to avoid that oily or greasy substances affect the steel surfaces.

The outside of the range hood should be cleaned using a damp cloth and neutral liquid detergent or denatured alcohol.

In case of fingerprint-less finish (fasteel) clean only with water and neutral soap using clean with a soft cloth, rinse and wipe dry thoroughly. Do not use products that contain abrasive substances, rough cloths or cloths specifically designed for cleaning steel. Using abrasive substances or rough cloths will inevitably damage the finish of steel. The steel surface will be irrevocably damaged if the instructions above are not complied with. Keep these instructions together with the instructions for use of your hood.

The manufacturer accepts no liability for any damage caused by non-compliance with the instructions above.

4. CLEANING THE INSIDE OF THE APPLIANCE

The electrical parts or parts of the motor assembly inside the range hood must not be cleaned using liquids or solvents.



Do not use abrasive products.

All the above operations must be performed after having disconnected the appliance from the mains power supply.



WARRANTY

The new equipment is covered by warranty.

The warranty conditions are provided by the distributor.



The manufacturer is not liable for any inaccuracies in this booklet resulting from printing or transcription errors. The manufacturer reserves the right to modify its products as it considers necessary or in the interests of the user, without compromising their essential safety and operating characteristics.



HOODS MOUNTING INSTRUCTIONS

WARNING: Failure to install the screws or fixing device in accordance with these instructions may result in electrical hazards.

ALTAIR WALL HOOD ASSEMBLY

Phase 1

- Place on the wall support bar (A) (Fig. 1), at the same height of the cooker resulting from the sum of the heights X + 260 mm.
- With a spirit level, verify the horizontal alignment and mark two drilling points at the edges of bar n. 2.
- Drill, insert n. 2 expansion bolts of 8 mm Ø and fasten the bar with the relative screws.

Phase 2

- Hook the hood on the support bar.
- Adjust the alignment of the hood, using the fixing screws (Fig. 2): these can be reached by opening panel (D) and removing anti-grease metal filters (E). The upper screw (B) adjusts the distance from the wall, the lower one (C) the vertical scrolling.
- To prevent the hood from falling due to a pressure below, fasten it to the wall with two expansion bolts and relative screw via the appropriate holes (F) inside the hood.

Phase 3 (exhaust version only)

- To install the exhaust version hood, connect to the PVC tube (N) protruding from the hole on the cover (G) of the hood. In case of discharge air from the rear, connect fitting (M) to a suitable elbow shaped of flexible tube (Fig. 3); subsequently, place the cover in its original position.

MIRA WALL HOOD ASSEMBLY (fixed or telescopic chimney)

Phase 1

- Place on the wall the support bar (A) (Fig. 1), at the same height of the cooker resulting from the sum of the heights X+Y+320 mm (fig. 4).
- With a spirit level, verify the horizontal alignment and mark two drilling points at the edges of bar n. 2.
- Drill, insert n. 2 expansion bolts of 8 mm and fasten the bar with the relative screws.

Phase 2

- Hook the hood on the support bar (Fig. 5).
- Adjust the alignment of the hood, using the fixing screws.
- The upper screw (B) adjusts the distance from the wall, the lower one (C) the vertical scrolling.

Phase 3

- To prevent the hood from falling due to a pressure below, fasten it to the wall with an expansion bolt and relative screw, using the appropriate holes on the hood rear.
- In case of exhaust version, connect the output fittings of the fan to the external discharge, using a suitable tube (see fig. 6).
- Carry out electric connection only after having disconnected the electric power supply of the hood.

Phase 4

Mira with fixed chimney: join the chimney (G) to the hood body and fasten it using screws (V1).

Mira with chimney+telescopic extension: Place extension (H) in the chimney (G) and fasten them to the body of the hood using the 8 screws (V1).



In case the hood is assembled with a kitchen shelf, use screws (V1) with suitable length. The shelf must be properly fastened autonomously, so that it does not weight down the hood.

- Scroll the extension (H) until reaching the desired height. Once the right position is found (L), verify the horizontal alignment with a spirit level and mark n. 2 drilling points at the edges.
- Drill, insert n. 2 expansion bolts of 4mm \varnothing and fasten the bracket (L) with the relative screws.
- Tighten the extension (H) to the bracket (L) using screws (M).
- Power the hood complying with the regulations in force (sec. D).

ASSEMBLY INSTRUCTIONS OF ALTAIR/MIRA ISLAND

Phase 1

- Due to packaging and transport requirements, the hood is provided with an extension and

- trellis assembled in the hood. Before proceeding with the installation: remove panel (AP), metal filters (F), loosen screws (V4) and remove the trellis (C-C1) with the extension (P). Separate the extension from the flange (SP), by loosening the screws (V3). See fig. 7.
- Detect the desired height (X is normally 65 cm, see sec. C) to place the hood (fig. 8).
 - Scroll trellises (C) and (C1) until reaching the desired height (H2); subsequently, block them with 8 self-threaded screws (V2) (fig. 8).
 - Fasten the trellis (C) and flange (SP) to the ceiling, using 8 Fischer Ø 8 and relative screws (V1) (Fig. 9).
 - In case of false ceiling, the flange (SP) can be fastened at the level of the false ceiling (fig. 10).

Phase 2

- In case of exhaust version: detect the optimal height of the elbow shaped or flexible tube of fume discharge (F) and connect it to the motor fitting (fig. 11).
- Insert the extension on the hood and lift the assembly, hooking it to the 4 M5 metric screws (V4), which are pre-screwed to the trellis (C) (centre the Ø11 holes to the slot of the interchamber and move it sideways) (fig. 11). Fasten the 4 M5 screws permanently (V4).
- Connect the tube (F) to the discharge hole of the ceiling (in case of exhaust version). See fig. 12.
- Carry out electric connection only after having disconnected the electric power supply.
- Lift the extension and fasten it to the flange (SP) 4 M4 metric screws (V3). See fig. 13.

Phase 3

- Re-assemble the metal filters and panel (AP) and power the hood complying with the regulations in force.



BEDIENUNGSANLEITUNG



HINWEISE



Diese Bedienungsanleitung muss unbedingt zusammen mit dem Gerät aufbewahrt werden, um in Zukunft nachgeschlagen werden zu können.

Sollte das Gerät verkauft bzw. einer anderen Person übergeben werden, muss die Bedienungsanleitung unbedingt mitgeliefert werden, damit der neue Benutzer mit dem Betrieb der Dunstabzugshaube und den diesbezüglichen Hinweisen vertraut werden kann.

Diese Hinweise sind für Ihre Sicherheit und die anderer Personen abgefasst worden. Daher sollten Sie die Bedienungsanleitung vor der Installation und Verwendung des Gerätes aufmerksam durchlesen.

Dieses Gerät ist nicht zur Verwendung durch Personen (Kinder eingeschlossen) bestimmt, die eingeschränkte körperliche, sensorische oder geistige Fähigkeiten aufweisen oder denen Erfahrung und Kenntnisse fehlen, es sei denn, sie werden von einer Person, die für ihre Sicherheit verantwortlich ist, zum Gebrauch des Geräts angeleitet und überwacht.

Kinder müssen beaufsichtigt werden, um sicherzustellen, dass sie nicht mit dem Gerät spielen. Die Installation hat den geltenden Vorschriften gemäß von kompetenten, qualifizierten Installateuren durchgeführt zu werden.

Beschädigte Speisekabel sind vom Hersteller bzw. von dessen Kundenservice bzw. von einer Person mit ähnlicher Qualifikation auszuwechseln, um Gefahren vorzubeugen.

Eventuelle erforderliche Änderungen, die für die Installation der Dunstabzugshaube an der elektrischen Anlage durchgeführt werden müssen, dürfen ausschließlich von kompetenten Personen vorgenommen werden.

Es ist gefährlich, die Eigenschaften dieser Anlage abzuändern bzw. versuchen abzuändern. Bei Reparaturen bzw. Betriebsstörungen des Gerätes nicht versuchen, das Problem alleine zu lösen.

Die Reparaturen, die von nicht kompetenten Personen durchgeführt werden, können Schäden verursachen.

Sich für eventuelle Eingriffe an einen zugelassenen Kundenservice, der über die geeigneten Ersatzteile verfügt, wenden.

Wenn das Gerät nicht benutzt wird, müssen alle elektrischen Teile (Beleuchtung, Absaugvorrichtung) ausgeschaltet sein. Vor Durchführung von Arbeitsvorgängen an der Dunstabzugshaube die Bedienungsanleitung lesen.

Die Dunstabzugshaube darf ausschließlich zum Absaugen des Dampfes, der beim Kochen in einer Haushaltsküche entsteht, verwendet werden.

Bei anderen Einsätzen wird der Hersteller von jeder Haftung befreit.

Das Gesamtgewicht von Gegenständen, die eventuell auf die Dunstabzugshaube positioniert bzw. an diese gehängt werden (falls vorgesehen), darf höchstens 1,5 Kg betragen.

Nach der Installation von Edelstahlhauben muss man diese reinigen, um Schutzkleberreste und eventuelle Fett- und Ölflecken zu entfernen.

Der Hersteller empfiehlt für diesen Arbeitsvorgang die Verwendung der mitgelieferten Reinigungstücher.

Die Verwendung anderer Reinigungsmittel befreit den Hersteller von jeder Haftung für eventuelle auf deren Benutzung zurückzuführende Schäden.



VORSICHT:

Dieses Produkt muss am Ende seiner Lebensdauer gemäß den geltenden Vorschriften entsorgt werden.

SICHERHEITSBESTIMMUNGEN



Die elektrische Anlage ist mit einer Erdung ausgestattet, die den internationalen Sicherheitsvorschriften entspricht; sie erfüllt außerdem die europäischen Entstörungsvorschriften.

Das Gerät auf keinen Fall an die Ablassleitungen von Rauch, das durch Verbrennung entsteht (Heizkessel, Kamine, usw...), anschließen. Sich vergewissern, dass die Netzspannung mit den im Inneren der Dunstabzugshaube angegebenen Daten übereinstimmt.

Auf keinen Fall unter der Dunstabzugshaube auf "offenem Feuer" kochen. Die Friteusen während der Benutzung kontrollieren: das überhitzte Öl könnte sich entzünden.

Für eine ausreichende Lüftung im Raum sorgen, wenn die Dunstabzugshaube zusammen mit anderen Geräten, die mit Brennstoffen und ähnlichen Stoffen arbeiten, verwendet wird.

- Kein offenes Feuer unter der Haube anzünden.

- Das Gerät auf keinen Fall an die Ablassleitungen von Rauch, das durch Verbrennung entsteht (Heizkessel, Kamine, usw...), anschließen.

- Sich vergewissern, dass alle gelten Vorschriften bezüglich der Luftablasses außerhalb des Raumes erfüllt werden, bevor man die Dunstabzugshaube benutzt.



Vor Durchführung von Reinigungs- oder Wartungsarbeiten muss man die Stromversorgung unterbrechen, indem man den Stecker zieht bzw. den Hauptschalter betätigt. Der Hersteller lehnt jede Haftung für eventuelle direkte oder indirekte Schäden an Personen, Gegenständen und Haustieren ab, die auf die Nichteinhaltung der in der vorliegenden Bedienungsanleitung enthaltenen Vorschriften zurückzuführen sind und insbesondere die Installation, Bedienung und Wartung des Gerätes betreffen.

- Wenn die Reinigung nicht entsprechend den Anweisungen erfolgt, besteht Brandgefahr.

VORSICHT: Erreichbare Bauteile könnten sich erhitzen, wenn sie Kochgeräten verwendet werden.

- Die max. Länge der Schrauben zur Befestigung des Rauchfangs beträgt 10 mm (vom Hersteller gestellt).

WARNING: Erfolgt die Installation der Schrauben oder Befestigungsvorrichtungen nicht entsprechend den vorliegenden Anweisungen, führt dies zu Gefahr durch Stromschlag.

Deutsch

B

TECHNISCHE MERKMALE

Die technischen Daten des Elektrogeräts sind an den Typenschildern im Innern der Dunstabzugshaube angegeben.

C

INSTALLATION

(Dieser Abschnitt ist Fachpersonal mit der für die Montage der Dunstabzugshaube erforderlichen Qualifikation vorbehalten)

Der Abstand zwischen Kochebene und dem unteren Teil der Abzugshaube muss normalerweise mindestens 65 cm betragen (siehe Abbildung C1). Dieser Abstand (X) muss unbedingt am untersten Punkt der Haube ohne Sicherheitsspannung gemessen werden. Ausgehend von diesem von den Europäischen Normen vorgesehenem Detail kann man den Abstand an einigen Modellen reduzieren, wie es im Hauptkatalog spezifiziert wird. Wenn die Anweisungen der Gaskochebene einen größeren Abstand vorsehen, muss dies berücksichtigt werden.

In der Abluftversion kann der Durchmesser des Rauchablasses nicht kleiner als der des Dunstabzugshaubenanschlusses sein.

In den waagrechten Abschnitten muss das Rohr leicht nach oben geneigt sein (ca. 10%), um die Luft nach außen zu leiten.

Die Kurven auf ein Minimum reduzieren und prüfen, ob alle Rohre die erforderliche Mindestlänge aufweisen.

Die geltenden Vorschriften bezüglich des Luftablasses nach draußen beachten.
Bei gleichzeitiger Verwendung anderer mit Gas oder anderen Brennstoffen gespeister Verbraucher (Heizkessel, Öfen, Kamine, usw..) für eine angemessene, vorschriftsmäßige Lüftung des Raumes, in dem die Rauchabsaugung erfolgt, sorgen.
Montageanleitungen: siehe Abschnitt "O" der vorliegenden Bedienungsanleitung.

D ELEKTRISCHER ANSCHLUSS

(Dieser Abschnitt ist Fachpersonal mit der für den Stromanschluss erforderlichen Qualifikation vorbehalten)

ACHTUNG!

Vor jedem Eingriff im Innern der Haube muss das Gerät vom Stromnetz getrennt werden. Sicherstellen, dass die Stromkabel im Innern der Dunstabzugshaube nicht abgeklemmt oder durchgeschnitten werden; sollte dies dennoch vorkommen, den nächst gelegenen Kundendienst kontaktieren.

Der Anschluss muss unter Befolgung der gültigen Rechtsvorschriften erfolgen. Sicherstellen, dass das Reduzierventil und die Elektroanlage der Geräteleistung entsprechen (siehe technische Spezifikationen in Punkt B). Einige Gerätetypen können mit einem Kabel ohne Stecker ausgestattet sein, in diesem Fall ist ein „genormter“ Stecker zu verwenden, wobei folgendes zu beachten ist:

- Der gelb/grüne Draht ist für die Erdung zu benutzen;
- der blaue Draht ist für den Nullleiter, und
- der braune Draht für die Phase bestimmt. Das Kabel darf auf keinen Fall mit heißen Teilen in Berührung kommen (über 70°C).
- Am Netzkabel einen der Geräteleistung entsprechenden Stecker anbringen und diesen in eine Sicherheits- Steckdose stecken.

Bei Geräten, die mit Kabel und Stecker ausgestattet geliefert werden, muss man sicherstellen, dass sie mit einem geeigneten Kreislauf verbunden werden. Sich an eine qualifizierte Person wenden (siehe technische Spezifikationen in Punkt B).

Die Herstellerfirma ist nicht haftbar, wenn die Unfallverhütungsvorschriften nicht eingehalten werden.

E HAUBE MIT ABLUFTBETRIEB (absaugend)

Bei dieser Ausführung wird der während des Kochens entstehende Dampf durch ein Abzugsrohr nach außen abgeführt.

Der sich oberhalb der Haube befindliche Rauchzug ist an ein Abzugsrohr anzuschließen, über das Rauch und Dampf zu einem Auslass ins Freie geleitet werden. Bei dieser Ausführung sind eventuell vorhandene Aktivkohlefilter wie in Punkt F beschrieben zu entfernen. Wenn die Dunstabzugshaube gleichzeitig mit anderen Geräten benutzt wird, die mit Gas oder anderen Brennstoffen betrieben werden, muss eine ausreichende Belüftung des Raums gesorgt werden.

Germany (Feuerungsverordnung vom 31-01-1986 und DVGW-TRGI 1986, Amtsblatt G 600):

Bei gleichzeitigem Betrieb der Dunstabzugshaube im Abluftbetrieb und Feuerstätten darf im Aufstellraum der Feuerstätte der Unterdruck nicht größer als 4 Pa (4 x 10⁻⁵ bar) sein.

F HAUBE MIT UMLUFTBETRIEB (filtrierend)

Bei dieser Ausführung strömt die Luft durch Aktivkohlefilter, wo sie gefiltert und erneut an den Raum abgegeben wird. Sicherstellen, dass die Aktivkohlefilter am Motor installiert sind, andernfalls müssen sie wie unter Punkt H beschrieben installiert werden.

Bei Dunstabzugshauben im Umluftbetrieb empfehlen wir die Rückstauklappe, die am Ausgangsverbindungsstück des Motors montiert ist, zu entfernen.



Für optimale Leistung ist es ratsam, bei starker Geruch- und Dampfbildung die dritte Drehzahlstufe, und unter normalen Bedingungen die zweite Stufe einzustellen. Die erste Drehzahlstufe dient dazu, die Luft bei geringem Energieverbrauch sauber zu halten. Die Haube sollte bei Kochbeginn eingeschaltet, und erst wieder ausgeschaltet werden, wenn der Raum vollkommen geruchsfrei ist.



ARBEITSWEISE

1. ELEKTRONISCHES BEDIENFELD

Lichtknopf

- ON: Licht eingeschaltet (Druckknopf beleuchtet);
- OFF: Licht ausgeschaltet.

Druckknopf -

Bei Betätigung dieses Druckknopfes wird die Motorgeschwindigkeit reduziert. Die Geschwindigkeit 1,2 und 3 wird von der eingeschalteten Ledanzahl ausschließlich Licht- und Schaltuhrled angezeigt.

Druckknopf +

Bei Betätigung dieses Druckknopfes wird die Motorgeschwindigkeit gesteigert. Die Geschwindigkeit 1,2 und 3 wird von der eingeschalteten Ledanzahl ausschließlich Licht- und Schaltuhrled angezeigt.

(In der Ausführung mit 4 Geschwindigkeiten zeichnet sich die Taste + durch ein Blinklicht aus. Die 4. Geschwindigkeit (Intensivgeschwindigkeit) ist zeitgesteuert und nach ca. 7 Minuten geht der Motor automatisch zur 3. Geschwindigkeit über).

Modalität- Druckknopf

Funktion: Ein- und Ausschaltung des Abzugshaubenmotors.

Die Funktion "**gewünschte Geschwindigkeit**" gestattet die Einschaltung des Motors bei der Geschwindigkeit, die vor der letzten Ausschaltung gewählt worden war.

Option: *Ausführung mit Fernbedienung (nur für einige Ausführungen erhältlich).*

HIN WEISE:

Das Gerät nicht in der Nähe von elektromagnetischen Wärmequellen positionieren, da diese die Funktion der Elektronik der Dunstabzugshaube beeinträchtigen könnten.

Maximaler Betriebsabstand 5 Meter. Dieser Abstand kann bei elektromagnetischen Interferenzen anderer Geräte kürzer sein.

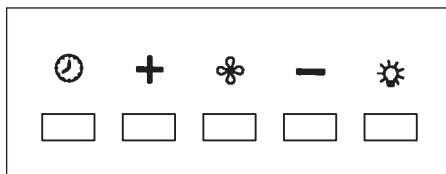
Lichtknopf der Fernbedienung: On/Off Licht.

Druckknopf – und + Reduzierung/Steigerung der Geschwindigkeit (zur Motoreinschaltung ist es gleichgültig, ob man auf die Taste + oder - drückt.

Schaltuhrknopf: siehe nachstehende Anleitungen.

Druckknopf Schaltuhr und Filterverstopfung

- Diese Funktion gestattet die automatische Ausschaltung der Dunstabzugshaube nach einem Betrieb von 15 Minuten bei der zuvor eingestellten Geschwindigkeit (Druckknopf mit Blinklicht).
- Nach 30 Betriebsstunden zeigt der Druckknopf an, daß eine Spülung der Metallfilter erforderlich ist (Druckknopf rot beleuchtet). Anschließend die Dunstabzugshaube ausschalten und wieder einschalten, um zu prüfen, ob der Alarm aufgehoben wurde.

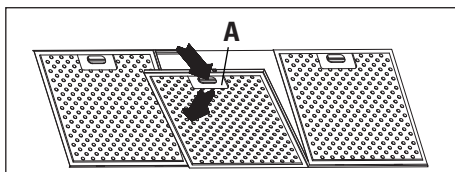


H

ANLEITUNGEN FÜR AUSBAU UND ERSATZ

1. METALLFILTER

Für den Zugriff auf die Filter aus Metall, die Platte der umlaufenden Ansaugung öffnen, siehe Beschreibung in Abb. H und dann auf den Griff A einwirken.



2. AKTIVKOHLEFILTER

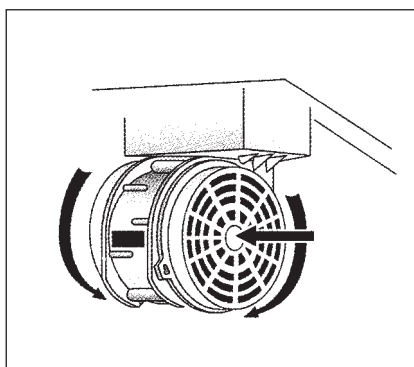
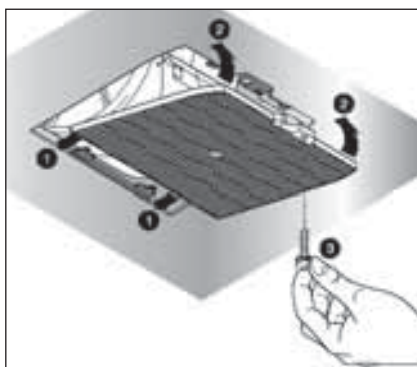
Um die Aktivkohlefilter auszuwechseln, wie folgt vorgehen: die Metallfilter, wie zuvor erklärt, entfernen. Auf diese Weise kann man die zwei Filter, die an der rechten und linken Seite des Leitblechs befestigt sind, leicht erreichen.

Für die Montage/das Auswechseln siehe Abb.

Im Falle von Dunstabzugshauben mit Motorkammer befindet sich der Filter im unteren Kammerteil. Für die Montage/das Auswechseln siehe Abb.

Zur Bestellung neuer Karbonfilter bitte an die Vertragshandlung/Vertriebsunternehmen.

NUR FÜR ITALIEN: Entsprechendes Formular von der Internetseite: www.falmec.com herunterladen (Zugriff über Pull-down-Menü).



I

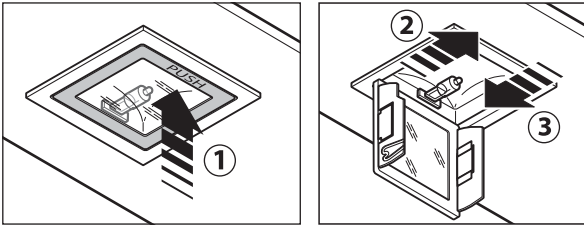
BELEUCHTUNG MONTAGE UND ERSATZ

1. LAMPE

Auswechseln der Lampe "Square halogen light":

- Sich vergewissern, dass das Gerät nicht an das Stromnetz angeschlossen ist.
- Die Platte vollständig bis zu einem Winkel von 90° öffnen (siehe Abbildung), indem man auf PUSH drückt.

- c) Die Lampe mit einer Lampe desselben Typs auswechseln (Halogenlampe max. 20 W, 12 Volt Anschluss G4).
- d) Die Platte wieder schließen. Wenn sich die Platte nicht korrekt schließen lässt, den in Punkt b) beschriebenen Vorgang wiederholen.



2. LED-STRAHLER

In diesem Fall ist die Kappe mit Hochleistungs-Led-Strahlern versehen, die bei normalen Betriebsbedingungen einen niedrigen Stromverbrauch und eine äußerst lange Lebensdauer garantieren.

L WARTUNG UND REINIGUNG

Deutsch

Nur durch eine konstante Wartung ist ein einwandfreier Betrieb und eine lange Lebensdauer der Dunstabzugshaube gewährleistet. Besondere Aufmerksamkeit ist den Metall-Fettfiltern und den Aktivkohlefiltern zu schenken. Eine häufige Reinigung der Filter und deren Halter gewährleistet, dass sich an der Dunstabzugshaube keine feuergefährlichen Fettansammlungen bilden.

1. METALL-FETTFILTER

Diese Filter haben die Aufgabe, die schwebenden Fetteilchen zurückzuhalten, sie sollten daher jeden Monat mit warmem Wasser gereinigt werden, wobei darauf zu achten ist, dass sie nicht geknickt werden. Für den Aus- und Einbau wird auf die Anleitungen unter Punkt H1 verwiesen. Die Reinigung muss unbedingt regelmäßig durchgeführt werden.

2. AKTIVKOHLEFILTER

Diese Filter haben die Aufgabe, die in der Luft, die sie durchströmt, enthaltenen Gerüche zurückzuhalten. Die durch mehrmaliges Durchströmen der Filter gereinigte Luft wird wieder in die Küche zurückgeführt.

Die Aktivkohlefilter können nicht gewaschen werden und müssen durchschnittlich alle 3-4 Monate ersetzt werden (die Häufigkeit hängt vom Gebrauch ab). Für den Ersatz der Aktivkohlefilter wird auf die Anleitungen unter Punkt F verwiesen.

3. AUSSENREINIGUNG

Wir empfehlen, die äußeren Oberflächen der Hauben mindestens alle 15 Tage zu reinigen, um zu vermeiden, dass die öligen oder fettigen Substanzen die Oberflächen aus Stahl angreifen.

Die Reinigung der Dunstabzugshaube wird mit einem feuchten Schwamm und einem neutralen Flüssigreiniger bzw. denaturiertem Alkohol durchgeführt.

Bei Material, das einer Fingerabdruckschutzbehandlung (Fasteel) unterzogen wurde, die Reinigung nur mit Wasser und einer neutralen Seife vornehmen; hierfür ein weiches Tuch verwenden, gründlich abspülen und trocknen. Es dürfen keine Produkte, die Scheuermittel enthalten, Tücher mit rauher Oberfläche bzw. handelsübliche Tücher für die Stahlreinigung verwendet werden. Die Verwendung von Scheuermitteln und rauhen Tüchern wird die Oberflächenbehandlung des Stahls für immer beschädigen.

Bei Nichtbeachtung dieser Hinweise wird es zu einer nicht mehr zu beseitigenden Be-

schädigung der Stahlfläche kommen.

Die vorliegenden Hinweise müssen zusammen mit der Bedienungsanleitung der Dunstabzugshaube aufbewahrt werden. Der Hersteller lehnt bei Nichtbeachtung dieser Anweisungen jede Haftung ab.

4. REINIGUNG DER INNENFLÄCHE

Die elektrischen Teile oder Teile des Motors im Innern der Dunstabzugshaube dürfen nicht mit Flüssigkeiten oder Lösemittel gereinigt werden.



Keine Schleifmittel benutzen.

Vor der Reinigung muss das Gerät vom Stromnetz getrennt werden.



GARANTIE

Was die garantie betrifft, wenden sie sich am austräger.



Die Herstellerfirma haftet nicht für mögliche Ungenauigkeiten infolge Druck- oder Schreibfehler in diesem Anleitungsheft. Sie behält sich außerdem das Recht vor, an ihren Produkten sämtliche Änderungen vorzunehmen, die sie auch im Interesse des Benutzers für erforderlich oder nützlich erachtet, ohne die wesentlichen Merkmale in Bezug auf Funktionalität und Sicherheit zu beeinträchtigen.



MONTAGEANLEITUNG DUNSTABZUGSHAUBE

WARNUNG: Wenn die Schrauben oder die Befestigungsvorrichtung nicht gemäß diesen Anweisungen angebracht werden, kann dies zu elektrischen Gefahren führen.

WANDMONTAGE ABZUGSHAUBE ALTAIR

Phase 1

- Die Halterungsstange (A) (Abb. 1) an der Wand ansetzen, und zwar in einer Höhe von der Kochebene, die gegeben ist durch die Summe der Werte X+260 mm.
- Mit einer Wasserwaage die horizontale Ausrichtung überprüfen und an den Enden der Stange 2 Punkte für die Bohrung markieren.
- Die Bohrung ausführen, zwei Spreizdübel \varnothing 8mm einfügen und die Stange mit den entsprechenden Schrauben befestigen.

Phase 2

- Die Abzugshaube an der Halterungsstange anhängen.
- Die Ausrichtung der Abzugshaube mit Hilfe der Befestigungsschrauben regeln (Abb. 2): Man erreicht diese, indem man die Platte(D) öffnet und die Fettfilter aus Metall (E) entfernt. Mit der oberen Schraube (B) wird der Abstand von der Wand eingestellt, mit der unteren Schraube (C) die Höhe.
- Um zu vermeiden, dass sich die Abzugshaube durch eine Druckausübung von unten löst, diese mithilfe der zwei Spreizdübel und der entsprechenden Schraube durch die entsprechenden Öffnungen (F) im Haubeninneren an der Wand befestigen.

Phase 3 (nur für Abzugshaube mit Abluftbetrieb)

- Um eine Abzugshaube mit Abluftbetrieb zu installieren, sich an das PVC-Rohr (N), dass aus der Bohrung am Deckel (G) der Haube austritt, anschließen. Im Falle des Luftaustritts auf der Hinterseite, den Anschluss (M) mit einem Knierohr oder einem Schlauch (Abb.3) ausführen, dann den Deckel erneut in seine ursprüngliche Position bringen.

WANDMONTAGE ABZUGSHAUBE MIRA PARETE (fester Kamin oder Teleskopkamin)

Phase 1

- Die Halterungsstange (A) an der Wand ansetzen, und zwar in einer Höhe von der Kochebene, die gegeben ist durch die Summe der Werte $X+Y+320$ mm (Abb. 4).
- Mit einer Wasserwaage die horizontale Ausrichtung überprüfen und an den Enden der Stange Nr. 2 die Punkte für die Bohrung markieren.
- Die Bohrung ausführen, zwei Spreizdübel \varnothing 8mm einfügen und die Stange mit den entsprechenden Schrauben befestigen.

Phase 2

- Die Abzugshaube an der Halterungsstange anhängen (Abb.5).
- Die Ausrichtung der Abzugshaube mit Hilfe der Befestigungsschrauben regeln.
- Mit der oberen Schraube (B) wird der Abstand von der Wand eingestellt, mit der unteren Schraube (C) die Höhe.

Phase 3

- Um zu vermeiden, dass sich die Abzugshaube durch eine Druckausübung von unten löst, diese mithilfe der zwei Spreizdübel und der entsprechenden Schraube über die Bohrungen auf der Rückseite der Abzugshaube befestigen.
- Bei der Abluftversion muss die Ablassleitung des Gebläses an das externe Abzugsrohr mit geeigneten Leitungen angeschlossen werden (siehe Abbildung 6).
- Den elektrischen Anschluss erst ausführen, nachdem die Stromversorgung der Abzugshaube unterbrochen wurde.

Phase 4

Mira mit festem Kamin: Den Kamin (G) an den Körper der Abzugshaube annähern und mit den Schrauben (V1) befestigen.

Mira mit Kamin+ Teleskopverlängerung: Die Verlängerung (H) in den Kamin (G) einfügen und die Einheit am Körper der Abzugshaube mit den 8 Schrauben (V1) befestigen.



Im Falle der Montage der Abzugshaube mit einer Konsole der Küche entsprechend lange Schrauben (V1) verwenden. Die Konsole muss allein entsprechend befestigt werden, damit ihr Gewicht nicht auf der Abzugshaube lastet.

- Die Verlängerung (H) gleiten lassen bis die gewünschte Höhe erreicht ist. Nachdem die optimale Position gefunden wurde, den Bügel (L) an der Wand ansetzen, mit einer Wasserwaage die horizontale Ausrichtung kontrollieren und an den Enden 2 Punkte für die Bohrung markieren.
- Die Bohrung ausführen, zwei Spreizdübel \varnothing 4mm einfügen und den Bügel (L) mit den entsprechenden Schrauben befestigen.
- Mit den Schrauben (M) die Verlängerung (H) am Bügel (L) anbringen.
- Die Abzugshaube gemäß den geltenden Normen elektrisch versorgen (Abschnitt D).

MONTAGEANLEITUNGEN ALTAIR/MIRA INSEL

Phase 1

- Aus Verpackungsgründen und für den Transport wird die Haube mit in der Haube montierten Verlängerung und Teleskopgerüst geliefert. Vor der Installation: Entfernen Sie die Platte (AP), die Filter aus Metall (F), lösen Sie die Schrauben (V4) und ziehen Sie die Einheit Teleskopgerüst (C-C1) mit Verlängerung (P) heraus. Die Verlängerung vom Flansch (SP) trennen, indem man die Schrauben (V3) löst. Siehe Abb. 7.
- Die gewünschte Höhe (X normalerweise 65 cm, siehe Abschnitt C) für die Positionierung der Haube ermitteln (Abb.8).
- Die Gerüste (C) und (C1) gleiten lassen bis man die gewünschte Höhe (H2) erreicht hat, dann die 8 selbstschneidenden Schrauben (V2) festziehen (Abb.8).
- Das Gerüst (C) und den Flansch (SP) an der Decke mit 8 Fischer \varnothing 8 und den entsprechenden Schrauben (V1) befestigen (Abb. 9).
- Im Falle einer Zwischendecke kann der Flansch (SP) an der Zwischendecke befestigt werden (Abb.10).

Phase 2

- Bei der Abluftversion: Die optimale Höhe für das Rohr oder den Schlauch für den Rauchgasablass (F) ermitteln und am Motoranschluss (Abb. 11) anschließen.
- Die Verlängerung an der Haube einfügen und die Einheit anheben und an den 4 Stellschrauben M5 (V4) anhängen, die am Gerüst (C) vorverschraubt sind (die Bohrungen Ø11 an der Öse der Zwischenkammer zentrieren und sie seitlich verschieben) (Abb. 11). Die 4 Schrauben M5 (V4) definitiv festziehen.
- Den Anschluss der Leitung (F) an der Ablassöffnung an der Decke ausführen (für Abzugshaube mit Abluftbetrieb). Siehe Abb. 12.
- Den elektrischen Anschluss erst ausführen, nachdem die Stromversorgung unterbrochen wurde.
- Die Verlängerung anheben und am Flansch (SP) mit den 4 Stellschrauben M4 (V3) befestigen (fig. 13).

Phase 3

- Die Filter aus Metall und die Platte (AP) wieder montieren und die Haube gemäß der geltenden Normen elektrisch versorgen.



LIVRET D'INSTRUCTIONS



AVERTISSEMENTS



Conserver cette notice avec l'appareil pour pouvoir la consulter en cas de besoin. Si l'appareil est vendu ou cédé à tiers, veiller à ce que la notice soit fournie en même temps pour que le nouvel utilisateur puisse avoir toutes les indications concernant le fonctionnement de la hotte et les avertissements correspondants.

La notice a été rédigée pour votre sécurité et celle d'autrui. Nous vous prions donc de la lire attentivement avant de monter et d'utiliser l'appareil.

Cet appareil n'est pas destiné à être utilisé par des personnes (y-compris des enfants) dont les capacités physiques, sensorielles ou mentales sont réduites, ou manquant d'expérience et de connaissances, à moins qu'elles ne soient surveillées ou instruites par une personne responsable de leur sécurité sur le mode l'utilisation de l'appareil.

Surveillez les enfants et faites en sorte qu'ils ne jouent pas avec l'appareil.

L'appareil doit être monté par un installateur compétent et qualifié, conformément aux normes en vigueur.

Si le câble d'alimentation est abîmé, demander au fabricant, à un Service après-vente agréé ou à une personne expériméntée de le remplacer afin de prévenir tout risque de danger.

Les modifications éventuelles de l'installation électrique, qui s'avèrent nécessaires pour monter la hotte, doivent être faites par du personnel compétent.

Il est dangereux de modifier ou d'essayer de modifier les caractéristiques de cette installation. En cas de panne ou de mauvais fonctionnement de l'appareil, ne pas essayer de résoudre le problème mais s'adresser au Service

après-vente agréé.

Les réparations faites par des personnes non compétentes peuvent abîmer l'appareil.

Pour toute intervention, s'adresser à un Service après-vente agréé en mesure de fournir les pièces détachées. Toujours vérifier si les parties électriques, (lumères, aspirateur) sont éteintes quand l'appareil n'est pas utilisé. Lire entièrement la notice avant d'effectuer une opération quelconque sur la hotte.

La hotte s'utilise de la même façon que les aspirateurs des fumées de cuisson au-dessus des cuisinières domestiques.

Le fabricant décline toute responsabilité en cas d'usage impropre.

Le poids maximal des objets éventuels placés ou suspendus (quand c'est prévu) sur la hotte ne doit pas dépasser 1,5 kg.

Après avoir monté la hotte en acier inox, la nettoyer pour éliminer les réséduits de colle ou de produit de protection et les taches de graisse ou d'huile.

Pour exécuter cette opération, le constructeur recommande l'utilisation des lingettes détergentes fournies avec la lampe.

Le fabricant décline toute responsabilité pour les dommages éventuels en cas d'emploi d'autres types de détergents.



ATTENTION :

Ce produit doit être éliminé en fin de vie, conformément aux règles en vigueur.

SÉCURITÉ AVERTISSEMENTS



L'installation électrique est dotée d'un branchement à la terre comme reporté dans les normes de sécurité internationales; elle est par ailleurs conforme aux normes européennes sur les parasites radio.

Ne pas relier l'appareil aux conduits d'évacuation des fumées dues à la combustion (chaudiè-

res, cheminées, etc.).

Vérifier si la tension du réseau correspond à celle indiquée sur la plaque qui se trouve à l'intérieur de la hotte.

Ne pas faire cuire avec une flamme « libre » en dessous de la hotte. Vérifier les friteuses durant l'emploi: l'huile surchauffée pourrait prendre feu.

- S'assurer que le local est suffisamment aéré s'il faut faire fonctionner la hotte en même temps que certains appareils qui utilisent le gaz ou autre comme combustible.
- Ne pas allumer de flammes libres en dessous de la hotte.
- Ne pas relier l'appareil aux conduits d'évacuation des fumées dues à la combustion (chaudières, cheminées, etc.).
- S'assurer que les normes en vigueur sur l'évacuation de l'air à l'extérieur du local sont respectées avant d'utiliser la hotte.



Débrancher l'appareil en enlevant la fiche ou en actionnant l'interrupteur général avant d'effectuer une opération de nettoyage ou d'entretien quelconque. Le fabricant décline toute responsabilité pour les accidents ou les dommages directs ou indirects éventuels aux animaux domestiques ou aux biens dus au non-respect des indications reportées dans cette notice et concernant, en particulier, les avertissements sur le montage, l'emploi et l'entretien de l'appareil.

- Un risque d'incendie existe si le nettoyage n'est pas effectué conformément aux instructions.

ATTENTION: Les parties accessibles peuvent devenir très chaudes si elles sont utilisées avec des appareils de cuisine.

- La longueur maximale des vis de fixation de la cheminée est de 10 mm (fournies par le fabricant).

AVERTISSEMENT: L'installation des vis ou du dispositif de fixation de façon non conforme aux présentes instructions peut provoquer des dangers électriques.

B

CARACTÉRISTIQUES TECHNIQUES

Les données techniques de l'appareil sont reportées sur les plaques qui se trouvent à l'intérieur de la hotte (enlever les grilles métalliques pour voir l'étiquette).

C

MONTAGE

(partie réservée au personnel qualifié pour le montage de la hotte)

La distance entre la cuisinière et la partie la plus basse de la hotte de cuisine est, selon la norme, d'au moins 65 cm (voir figure C1). Cette distance (X) est mesurée précisément sur le point le plus bas de la hotte avec contrainte qui ne représente pas une contrainte admissible. En se basant sur ce détail prévu par les normes européennes, il est possible de réduire la distance sur certains modèles, comme indiqué dans le catalogue général. Si les instructions de la cuisinière à gaz indiquent une distance plus grande, il faut en tenir compte.

Dans la version aspirante, le tuyau de sortie des fumées doit avoir un diamètre non inférieur à celui du raccord de la hotte.

Le tuyau doit être légèrement incliné (environ 10%) vers le haut dans la partie à l'horizontale pour acheminer l'air à l'extérieur du local.

Réduire le plus possible les coudes, vérifier si les tuyaux ont la longueur minimale indispensable.

Respecter les normes en vigueur sur l'évacuation de l'air à l'extérieur.

Si la hotte fonctionne en même temps que d'autres appareils alimentés au gaz ou avec d'autres combustibles (chaudières, poêles, cheminées, etc.), s'assurer que le local où a lieu l'aspiration des fumées est bien aéré, conformément aux normes en vigueur.

Instructions de montage: voir section «O» de la présente notice.

D

BRANCHEMENT ÉLECTRIQUE

(partie réservée au personnel qualifié pour le branchement)

ATTENTION!

Toujours débrancher l'appareil avant de faire une opération quelconque à l'intérieur de la hotte.

S'assurer qu'aucun fil n'est débranché ou coupé ; si c'est le cas, contacter le Service après-vente le plus proche.

S'adresser à du personnel qualifié pour le branchement électrique.

Les branchements doivent être effectués conformément aux dispositions de loi en vigueur. Vérifier si le disjoncteur et l'installation électrique peuvent supporter la charge de l'appareil (voir plaque des caractéristiques techniques au point B).

Certains appareils peuvent être munis d'un câble sans fiche; la fiche à utiliser doit dans ce cas être de type «standardisé» en tenant compte que:

- le fil jaune-vert doit être utilisé pour la mise à la terre;
- le fil bleu doit être utilisé pour le neutre;
- le fil marron doit être utilisé pour la phase, le câble ne doit pas être en contact avec les parties chaudes ayant une température supérieure à 70°C;
- monter une fiche adaptée à la charge sur le câble d'alimentation et la brancher à une fiche de sécurité appropriée.

Si un appareil fixe n'est pas muni d'un câble d'alimentation et d'une fiche, ou d'un autre dispositif pour le débrancher, avec une distance d'ouverture des contacts permettant la coupure de courant totale en cas de surtension, catégorie III, les instructions doivent indiquer que ces dispositifs de coupure doivent être prévus dans le réseau d'alimentation, conformément aux règles d'installation.

Le câble de terre jaune/vert ne doit pas être interrompu par l'interrupteur.

Avant de brancher l'appareil, vérifier si:

- la tension d'alimentation correspond à celle indiquée sur la plaque caractéristiques techniques;
- la prise de terre est correcte et fonctionnelle;
- le système d'alimentation est muni d'un branchement à la terre efficace, conformément aux normes en vigueur ;
- la prise ou l'interrupteur omnipolaire sont faciles à atteindre lorsque l'appareil est monté.

Le fabricant décline toute responsabilité si les normes de sécurité ne sont pas respectées.

E

HOTTE VERSION À ÉVACUATION EXTÉRIEURE (aspirante)

Dans cette version, les fumées et les vapeurs de cuisine doivent être acheminées vers l'extérieur par un tuyau d'évacuation.

Le convoyeur d'évacuation qui dépasse en haut de la hotte doit être relié à un tuyau qui conduit les fumées et les vapeurs vers une sortie extérieure.

Il faut enlever les filtres au charbon actif s'ils sont prévus; pour les extraire, voir les instructions reportées au point F.

Le local doit être suffisamment aéré, conformément aux normes en vigueur, si la hotte est utilisée en même temps que d'autres appareils qui fonctionnent au gaz ou avec d'autres combustibles.

Indication spécifique pour l'Allemagne:

Quand la hotte fonctionne en même temps que des appareils alimentés avec de l'énergie autre que celle électrique, la pression négative dans le local ne doit pas dépasser les 4 Pa (4 x 10⁻⁵ bar).

F

HOTTE VERSION À RECYCLAGE D'AIR (filtrante)

Dans cette version, l'air passe à travers les filtres au charbon actif pour être purifié et recyclé dans la cuisine.

Vérifier si les filtres au charbon actif sont montés sur le moteur, si ce n'est pas le cas, les monter comme indiqué au point H.

Lorsque la hotte est en modalité de filtrage enlevez la soupape de non retour placée sur le raccordement du moteur en sortie.



Pour que le rendement soit optimal, il est conseillé d'utiliser la troisième vitesse en présence d'odeurs fortes et de vapeurs, la deuxième vitesse dans des conditions normales et la première vitesse pour maintenir l'air propre en consommant peu d'énergie électrique. Il est conseillé d'allumer la hotte au moment de commencer la cuisson et de la laisser fonctionner jusqu'à ce que les odeurs aient disparu.

G

FONCTIONNEMENT

1. BOÎTIER DE COMMANDE ÉLECTRONIQUE

Bouton lumière

- ON: lumière allumée (bouton allumé);
- OFF: lumière éteinte;

Bouton -

Cette touche permet de réduire la vitesse du moteur.

Les vitesses 1, 2 et 3 sont indiquées grâce au voyant correspondant qui s'allume, à l'exclusion du voyant lumière et de la minuterie.

Bouton +

Les vitesses 1, 2 et 3 sont indiquées grâce au voyant correspondant qui s'allume, à l'exclusion du voyant lumière et de la minuterie.

(Dans la version à 4 vitesses, la touche + a une lumière qui clignote.

La 4e vitesse (ou vitesse intensive) est temporisée et le moteur passe automatiquement à la 3e vitesse au bout d'environ 7 minutes).

Bouton mode

Fonction: marche et arrêt du moteur de la hotte.

La fonction **vitesse désirée** permet de mettre le moteur en marche à la dernière vitesse sélectionnée avant l'arrêt.

En option: version avec télécommande (disponible uniquement sur certaines versions).

AVERTISSEMENTS:

Placer l'appareil loin de sources d'ondes électromagnétiques pouvant interférer avec l'électronique de la hotte.

Distance maximale de fonctionnement 5 mètres. Cette distance peut varier en fonction des interférences électromagnétiques d'autres appareils.

Bouton lumière de la télécommande : on/off lumière.

Bouton - et + réduction/augmentation de la vitesse (pour mettre le moteur en marche, appuyer indifféremment sur la touche + ou sur la touche -.

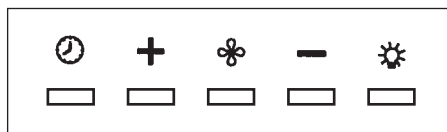
Bouton minuterie : voir instructions ci-dessous.

Bouton minuterie et saturation des filtres

• Cette fonction permet d'éteindre automatiquement la hotte au bout de 15 minutes de fonctionnement à la vitesse réglée précédemment (bouton avec lumière clignotante).

• Au bout d'environ 30 heures de fonctionnement, le bouton propose le lavage des filtres métalliques (il devient rouge).

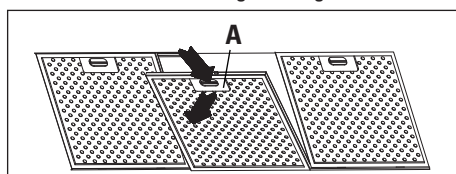
Pour désactiver l'alarme, appuyer sur le bouton minuterie pendant quelques secondes jusqu'à ce que la lumière rouge s'éteigne.
Éteindre ensuite la hotte et la rallumer pour voir si l'alarme a disparu.



H FILTRES INSTRUCTIONS POUR LES ENLEVER ET LES REMPLACER

1. FILTRES MÉTALLIQUES

Pour avoir accès aux filtres métalliques, ouvrir le panneau d'aspiration périmétral de la manière décrite sur la Fig. H et agir ensuite sur la poignée A.



2. FILTRES AU CHARBON ACTIF

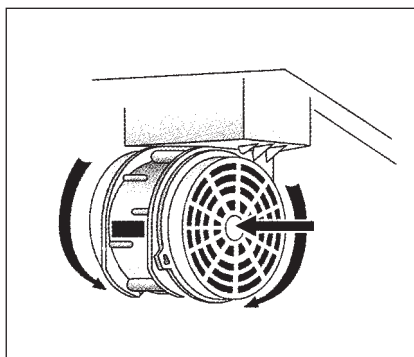
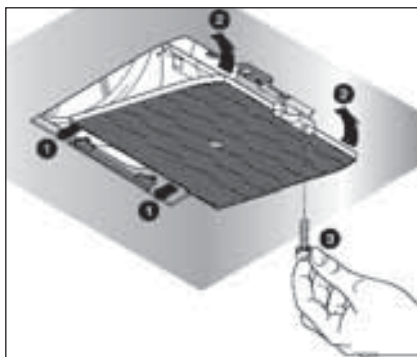
Procéder comme suit pour remplacer les filtres au charbon actif: enlever les filtres métalliques comme indiqué plus haut, ce qui permet d'accéder facilement aux deux filtres qui sont accrochés sur le côté droit et gauche du convoyeur.

Pour le montage/remplacement, voir la figure.

S'il s'agit d'une hotte avec logement pour le moteur, le filtre se trouve dans la partie inférieure de ce dernier. Pour le montage remplacement, voir la figure.

Pour commander les nouveaux filtres à charbon s'adresser au distributeur/revendeur.

UNIQUEMENT POUR L'ITALIE: Télécharger le bon de commande du filtre en question sur le site: www.falmec.com (y accéder par le menu déroulant d'assistance).



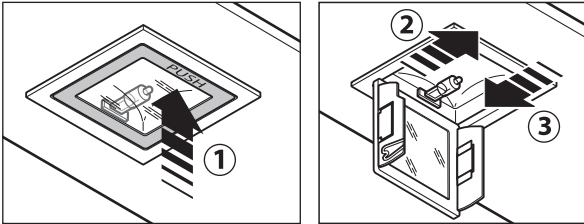
I ÉCLAIRAGE MONTAGE ET REMPLACEMENT

1. SPOT

Pour remplacer la lampe du "Square halogen light":

a) S'assurer que l'appareil est bien débranché du réseau électrique.

- b) **Ouvrir complètement le panneau jusqu'à un angle de 90° (voir figure)** en appuyant sur PUSH
- c) Remplacer la lampe par une lampe similaire (halogène max. 20 W, 12 Volt culot G4).
- d) Refermer le panneau. Si le panneau ne se referme pas correctement, répéter l'opération du point b.



2. SPOT LED

Dans ce cas, la hotte est équipée d'un éclairage de spots à led à haute efficacité, à basse consommation et à durée très élevée en conditions d'utilisation normales.

L ENTRETIEN ET NETTOYAGE

1. FILTRES ANTI-GRAISSE MÉTALLIQUES

Ils servent à retenir les particules de graisse en suspension. Il est donc conseillé de les laver chaque mois dans de l'eau chaude contenant un peu de détergent, en évitant de les plier. Attendre qu'ils soient bien secs avant de les remonter. Pour le démontage et le montage, voir les instructions au point H1. Répéter fréquemment l'opération.

2. FILTRES AU CHARBON ACTIF

Ils servent à retenir les odeurs présentes dans le flux d'air qui les traverse. L'air épuré suite aux passages successifs à travers les filtres est recyclé dans la cuisine. Ne pas laver les filtres au charbon actif qui doivent être remplacés en moyenne tous les 3-4 mois (en fonction de l'usage). Pour remplacer les filtres au charbon actif, suivre les instructions du point H2.

3. NETTOYAGE EXTÉRIEUR DE LA HOTTE

Nous recommandons de nettoyer les surfaces externes des hottes chaque 15 jours au moins afin d'éviter que les substances huileuses ou les graisses ne nuisent aux surfaces en acier.

Nettoyer la hotte avec un chiffon humide et un peu de détergent liquide neutre ou avec de l'alcool dénaturé.

Ne nettoyer qu'avec un chiffon souple trempé dans de l'eau contenant du savon neutre si la surface a subi un traitement anti-empreinte (Fasteel), en ayant soin de rincer et d'essuyer soigneusement. Ne pas utiliser de produits contenant des substances abrasives, un chiffon rêche ni le type de chiffon pour nettoyer l'acier que l'on trouve généralement dans le commerce car cela abîmerait irrémédiablement le traitement superficiel de l'acier.

La surface définitivement abîmée de l'acier sera la conséquence directe du non-respect de ces indications.

La notice complète doit être conservée avec l'appareil. Le fabricant décline toute responsabilité si ces indications ne sont pas respectées.

4. NETTOYAGE INTÉRIEUR DE LA HOTTE

Il est interdit de nettoyer les parties électriques ou celles relatives au moteur à l'intérieur de la hotte avec des liquides ou des solvants;



Ne pas utiliser de produits contenant des substances abrasives. Toujours débrancher l'appareil avant d'effectuer les opérations indiquées plus haut.



GARANTIE

L'appareil est couvert par la garantie.

Les conditions de garantie sont reportées en entier au dos de cette notice.



Le fabricant décline toute responsabilité pour les inexactitudes, imputables à des erreurs d'impression ou de transcription, contenues dans cette notice.

Il se réserve le droit d'apporter les modifications qu'il juge nécessaires ou utiles à ses produits, même dans l'intérêt de l'utilisateur, sans pour autant compromettre les caractéristiques essentielles relatives au fonctionnement et à la sécurité.



INSTRUCTIONS DE MONTAGE HOTTE

AVERTISSEMENT : Le non-respect de ces instructions concernant l'installation des vis ou des dispositifs de fixation peut entraîner des dangers liés à l'électricité.

MONTAGE DE LA HOTTE ALTAIR AU MUR

Phase 1

- Appuyer la barre de soutien (A) (Fig. 1) au mur, à une hauteur du plan de cuisson déterminée par la somme des dimensions X+260 mm.
- Contrôler l'alignement horizontal à l'aide d'une nivelle et marquer aux extrémités de la barre 2 points de perçage.
- Percer, introduire 2 chevilles à expansion de Ø 8mm et fixer la barre à l'aide des vis correspondantes.

Phase 2

- Accrocher la hotte à la barre de soutien.
- Régler l'alignement de la hotte à l'aide des vis des équerres de support (Fig. 2): on peut y avoir accès en ouvrant le panneau (D) et en enlevant les filtres métalliques anti-graisse (E). La vis supérieure (B) règle la distance du mur, la vis inférieure règle (C) le coulissement vertical.
- Pour éviter le décrochage de la hotte à cause d'une pression sous-jacente, la fixer au mur à l'aide de deux chevilles à expansion et de leur vis dans les trous prévus à cet effet (F) à l'intérieur de la hotte.

Phase 3 (seulement la version aspirante)

- Pour installer la hotte en version aspirante, se connecter au tuyau en PVC (N) qui sort du trou prévu à cet effet sur le couvercle (G) de la hotte. Dans le cas d'échappement de l'air postérieur connecter le raccord (M) avec une tuyauterie adéquate coudée ou flexible (Fig. 3), par la suite replacer le couvercle sur sa position originale.

MONTAGE DE LA HOTTE MIRA AU MUR (cheminée fixe ou télescopique)

Phase 1

- Appuyer la barre de soutien (A) au mur, à une hauteur du plan de cuisson déterminée par la somme des dimensions X+Y+320 mm (fig. 4).
- Contrôler l'alignement horizontal à l'aide d'une nivelle et marquer aux extrémités de la barre 2 points de perçage.
- Percer, introduire 2 chevilles à expansion de Ø 8mm et fixer la barre à l'aide des vis correspondantes.

Phase 2

- Accrocher la hotte à la barre de soutien (Fig.5).

- Régler l'alignement de la hotte à l'aide des vis des équerres de support.
- La vis supérieure (B) règle la distance du mur, la vis inférieure règle (C) le coulisement vertical.

Phase 3

- Pour éviter le décrochage de la hotte à cause d'une pression sous-jacente, la fixer au mur avec une cheville à expansion et sa vis, en utilisant les trous prévus à cet effet sur l'arrière de la hotte.
- En cas de version aspirante, connecter le raccord de sortie du ventilateur à l'échappement externe, à l'aide de la tuyauterie adéquate (voir fig.6).
- N'effectuer la connexion électrique qu'après avoir enlevé l'alimentation électrique de la hotte.

Phase 4

Réglage avec cheminée fixe: approcher la cheminée (G) du corps de la hotte et la fixer à l'aide des vis (V1).

Réglage avec cheminée+rallonge télescopique: Insérer la rallonge (H) dans la cheminée (G) et fixer l'ensemble au corps de la hotte à l'aide des 8 vis (V1).



En cas de montage de la hotte avec une console de la cuisine, utiliser des vis (V1) de longueur adéquate. La console doit être bien fixée, de façon autonome, afin que son poids ne pèse pas sur la hotte.

- Faire coulisser la rallonge (H) jusqu'à atteindre la hauteur désirée. Une fois trouvée la meilleur position, appuyer au mur la bride (L), contrôler l'alignement horizontal avec une nivelle et marquer aux extrémités 2 points de perçage.
- Percer, insérer 2 chevilles à expansion \varnothing 4mm et fixer la bride (L) avec ses vis.
- Visser avec les vis (M) la rallonge (H) à la bride (L).
- Alimenter électriquement la hotte en respectant les normes en vigueur (sect. D).

CONSIGNES DE MONTAGE ALTAIR/MIRA ISOLA

Phase 1

- Pour des raisons d'emballage et de transport la hotte est fournie avec une rallonge et ens. caissons assemblés dans la hotte. Avant de procéder à l'installation: enlever le panneau (AP), les filtres métalliques (F), desserrer les vis (V4) et enlever l'ensemble caissons (C-C1) avec la rallonge (P). Séparer la rallonge de la bride (SP) en dévissant les vis (V3). Voir la fig. 7.
- Repérer la hauteur (X d'habitude de 65 cm, voir la sect. C) désirée pour le positionnement de la hotte (fig. 8).
- Faire coulisser les caissons (C) et (C1) jusqu'à ce que l'on obtienne la hauteur désirée (H2), puis les bloquer à l'aide de 8 vis (V2) autotaraudeuses (fig. 8).
- Fixer le caisson (C) et la bride (SP) au plafond en utilisant 8 chevilles fischer \varnothing 8 et les vis correspondantes (V1) (Fig. 9).
- Dans le cas d'un faux-plafond la bride (SP) peut être fixée au niveau du faux-plafond (fig. 10).

Phase 2

- Dans le cas de version aspirante: déterminer la hauteur optimale du tuyau rigide ou flexible d'échappement des fumées (F) et le connecter au raccord du moteur (fig. 11).
- Enfiler la rallonge sur la hotte et élever l'ensemble en l'accrochant aux 4 vis micrométriques M5 (V4) déjà vissées au caisson (C) (centrer les trous \varnothing 11 sur la fente de la chambre interne et la déplacer latéralement) (fig. 11). Serrer définitivement les 4 vis M5 (V4).
- Connecter le tuyau (F) au trou d'échappement du plafond (pour la version aspirante). Voir fig. 12.
- Ne procéder au branchement électrique qu'après avoir coupé le courant.
- Élever la rallonge et la fixer à la bride (SP) à l'aide des 4 vis micrométriques M4 (V3) (Fig. 13).

Phase 3

- Remonter les filtres métalliques et le panneau (AP) et alimenter électriquement la hotte en respectant les normes en vigueur.



MANUAL DE INSTRUCCIONES



ADVERTENCIAS



Es muy importante conservar este libro de instrucciones junto al aparato para cualquier consulta futura.

Si el aparato tuviera que ser vendido o traspasado a otra persona, asegúrese que el libro vaya incluido, de modo que el nuevo usuario pueda ponerse al corriente del funcionamiento de la campana y de las advertencias correspondientes.

Estas advertencias han sido redactadas para su seguridad y para la de los demás, les rogamos, por tanto, de leerlas atentamente antes de la instalación y la utilización del aparato.

Este aparato no está diseñado para que lo utilicen personas (incluidos los niños) con capacidades físicas, sensoriales o mentales reducidas, o con falta de experiencia y conocimiento, a no ser que estén vigilados o instruidos sobre el uso del aparato por una persona responsable de su seguridad.

Los niños pequeños deben ser vigilados para asegurarse de que no jueguen con el aparato.

El montaje debe ser realizado por personal cualificado siguiendo la normativa vigente.

Si el cable de alimentación está dañado, debe ser sustituido por el fabricante, por el Servicio Asistencia Técnica o por un personal cualificado con el fin de evitar posibles riesgos.

Cualquier modificación que se debiera realizar en el montaje eléctrico para instalar la campana debe ser supervisada por personal competente.

Es peligroso modificar o intentar modificar las características de esta instalación. En caso de reparación o mal funcionamiento del aparato, no intentar resolver el problema directamente.

Las reparaciones efectuadas por personas no cualificadas pueden provocar daños.

Para manipulaciones eventuales diríjase a un Centro de Asistencia Técnica autorizado.

Controlar siempre que todas las piezas eléctricas (luces, aspirador) queden apagadas cuando no se use el aparato. Leer todo el libro de instrucciones antes de efectuar ninguna operación en la campana.

El uso de la campana no puede ser otro que el aspirar humos de cocción en cocinas domésticas.

Cualquier uso diverso exime al fabricante de cualquier responsabilidad.

El peso máximo permitido de objetos eventualmente colocados o colgados (en su caso) sobre la campana no debe superar 1,5 kilos.

Una vez instaladas, las campanas en acero inoxidable deben limpiarse para eliminar los residuos de plásticos protecto y eventuales manchas de grasa y aceite. Para esta operación aconsejamos la utilización de nuestro producto específico disponible a la venta.

La utilización de otra tipología de detergentes exime al fabricante de la responsabilidad de los daños que se puedan derivar.



ATENCIÓN:

Este producto se debe eliminar al final de su vida de acuerdo con las normas vigentes.

SEGURIDAD ADVERTENCIAS



La instalación eléctrica está equipada de toma de tierra de acuerdo a las normas internacionales de seguridad y conforme a la normativa Europea de compatibilidades electromagnéticas. No conectar el aparato a conductos de salida de humos derivados de combustión (calefacción, chimeneas, etc). Verificar que la tensión de la red eléctrica corresponde a la que indica la etiqueta localizada en el interior de la campana.

No cocinar a fuego "abierto" bajo la campana. Controlar las freidoras durante su uso, el aceite recalentado puede incendiarse.

Asegurarse que haya una ventilación adecuada en la estancia si la campana se utiliza junto con otros aparatos que usan combustión a gas u otros.

No encender fuego abierto bajo la campana.

No conectar el aparato a conductos de salida de humos derivados de la combustión (calefacciones, chimeneas, etc).

Asegúrese que se cumple la normativa vigente sobre salida de humos al exterior del local antes del uso de la campana.



Antes de proceder a cualquier operación de limpieza o manutención, apagar el aparato desenchufándolo o accionando el interruptor general. El fabricante declina cualquier responsabilidad por eventuales daños que pudieran, directa o indirectamente, ser causados a personas, cosas o animales domésticos derivados de la omisión de las prescripciones indicadas en el libro de instrucciones adjunto y concernientes especialmente, a las indicaciones en tema de instalación, uso y mantenimiento del aparato.

- existe riesgo de incendio si la limpieza no se efectúa de acuerdo con las instrucciones.

PRECAUCIÓN: Las partes accesibles pueden calentarse cuando se las utiliza con aparatos de cocción.

- La longitud máx. del tornillo para fijar la chimenea es 10 mm (suministrado por el fabricante).

ADVERTENCIA: Si no se instalan los tornillos o el dispositivo de fijación de acuerdo con estas instrucciones, podrían originarse peligros eléctricos.

B

CARACTERÍSTICAS TÉCNICAS

Los datos técnicos del electrodoméstico están contenidos en las placas, situadas en la parte interior de la campana extractora.

C

INSTALACIÓN

(Parte reservada exclusivamente a personas cualificadas).

Generalmente la distancia entre la placa de cocción y la parte más baja de la campana de cocina es de por lo menos 65 cm (vea la figura C1). Esta distancia (X) se mide con rigurosidad en el punto más bajo de la campana con tensión que no es la de seguridad. Sobre la base de este detalle previsto por las normas europeas es posible reducir la distancia en algunos modelos como se especifica en el catálogo general. Si las instrucciones de la placa de cocción a gas establecen una distancia mayor, hay que tenerlo en cuenta.

En la versión aspirante, el tubo de salida de los humos debe tener un diámetro no inferior al del empalme de la campana extractora (ver fig.). En los tramos horizontales, el tubo debe presentar una leve inclinación (del 10% aproximadamente) hacia arriba para transportar fácilmente el aire hacia el exterior del ambiente.

Reducir las curvas al mínimo, verificar que los tubos tengan una longitud mínima indispensable. Respetar la normativa vigente sobre salida de humos al exterior.

En caso de usar a la vez otros utensilios (calefacción, estufas, chimeneas, etc) alimentadas a gas o con otros combustibles, proveer al local de una ventilación adecuada de aspiración de humos, según la normativa vigente.

Instrucciones de montaje de la campanas: punto "0".

D

CONEXIÓN ELÉCTRICA

(Parte reservada exclusivamente a personas cualificadas).

ATENCIÓN!

Antes de efectuar cualquier operación en el interior de la campana extractora, desenchufe el aparato de la red eléctrica.

Asegúrese de no desconectar o cortar los hilos eléctricos en el interior de la campana ex-

tractora; si se producen estas circunstancias pongáse en contacto con el centro de asistencia más cercano. Para la conexión eléctrica solicite la intervención de personal cualificado. Debe efectuar la conexión en conformidad con las disposiciones de ley en vigor. Controle que la válvula de sobrepresión y la instalación eléctrica puedan soportar la carga del aparato (véase la placa de las características técnicas en el punto B). Algunos tipos de aparatos pueden equiparse con un cable sin clavija, en este caso, use un tipo de clavija «normalizado» teniendo en consideración que:

- debe utilizar el hilo amarillo – verde para la puesta a tierra.
- debe utilizar el hilo azul para el neutro.
- debe utilizar el hilo marrón para la fase, el cable no debe entrar en contacto con partes calientes con temperaturas superiores a los 70°C.
- monte en el cable de alimentación un enchufe apto para la carga que debe conectar a una clavija de seguridad adecuada.

El cable de tierra amarillo / verde no debe ser interrumpido por el interruptor.

Antes de proceder a la conexión, controle que:

- la tensión de alimentación corresponda a la indicada en la placa de las características técnicas.
- la toma de tierra sea correcta y funcione.
- el equipo de suministro esté equipado con una conexión de tierra eficaz según las normas en vigor.
- la toma o el interruptor omnipolar usados sean fácilmente accesibles con la instrumentación instalada.

El fabricante declina cualquier responsabilidad en caso de no respetar las normas para la prevención de accidentes.

E

CAMPANA EXTRACTORA EN LA VERSIÓN CON EVACUACIÓN EXTERIOR (aspirante)

En esta versión los humos y los vapores de la cocina son transportados hacia el exterior mediante un tubo de salida.

El tubo de salida que sobresale por la parte superior de la campana extractora debe estar acoplado a un tubo que conduce los humos y los vapores hacia una salida exterior. En esta versión, quite los filtros de carbón activo, si presentes, para la extracción consulte las instrucciones facilitadas en el punto F. Cuando la campana extractora de cocina se utiliza contemporáneamente con otros aparatos que emplean gas u otros combustibles, el local debe disponer de una ventilación suficiente.

Indicación para Alemania:

Si la campana y los aparatos alimentarios con energía diferente a la eléctrica están en funcionamiento simultáneo, la presión negativa del local no debe superar los 4 Pa (4x10⁻⁵ bar).

F

CAMPANA EXTRACTORA EN LA VERSIÓN CON RECICLADO INTERIOR (filtrante)

En esta versión el aire pasa a través de los filtros de carbón activo para ser purificado y ser reciclado en el ambiente de la cocina.

Controle que los filtros de carbón activo estén montados en el motor, en caso contrario debe montarlos siguiendo las instrucciones del punto H.

Si la capa está preparada para versión filtrante quitar la válvula antiretorno montada en la salida del motor.



Para obtener el mejor rendimiento le aconsejamos utilizar la tercera velocidad en presencia de fuertes olores y vapores, la segunda velocidad para condiciones normales y la primera velocidad para mantener el aire limpio con bajos consumos de energía eléctrica. Le aconsejamos encender la campana extractora cuando empiece a cocer y no apagarla hasta la desaparición de los olores.



FUNCIONAMIENTO

1. BOTONERA ELECTRÓNICA

Pulsador de la luz

- ON: luz encendida (pulsador iluminado);
- OFF: luz apagada;

Pulsador -

Pulsando la tecla se reduce la velocidad del motor. La velocidad 1, 2 y 3 se visualiza en el nº de led encendido, excluyendo el led de la luz y del timer.

Pulsador +

Pulsando la tecla se aumenta la velocidad del motor

La velocidad 1, 2 y 3 se visualiza en el nº de led encendido, excluyendo el led de la luz y del timer (en la versión a 4ª velocidad, el pulsador + presenta una luz intermitente. La 4ª velocidad o intensiva se temporiza y después de 7 minutos aproximadamente, el motor pasa automáticamente a 3ª velocidad.

Pulsador de modalidad

Función: encendido y apagamiento del motor de la campana.

La función velocidad deseada permite arrancar el motor con la última velocidad seleccionada antes del apagamiento anterior.

Opcional: *versión con telemando (sólo disponible en algunas versiones).*

ADVERTENCIAS: Posicionar el aparato lejos de fuentes electromagnéticas que podrían interferir con la electrónica de la campana.

Distancia máxima de funcionamiento de 5 metros. Esta distancia puede variar en defecto en función de las interferencias electromagnéticas de otros aparatos.

Luz pulsador del temando: ON/OFF

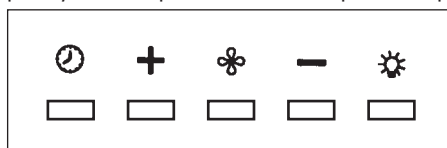
Pulsador - y + disminución/incremento velocidad (para arrancar el motor pulsar indiferentemente pulsador + ó -

Pulsador timer: ver instrucciones a continuación.

Pulsador del temporizador y de saturación de los filtros

• Esta función permite el apagamiento automático de la campana después de 15 minutos de funcionamiento a la velocidad planteada anteriormente (pulsador con luz parpadeante).

• Después de 30 horas de funcionamiento aproximadamente el pulsador propone el lavado de los filtros metálicos (pulsador iluminado de rojo). Para desactivar la alarma pulsar el pulsador por algunos segundos hasta que la luz roja se apaga. A continuación pare la campana y vuelva a ponerla en marcha para comprobar que la alarma ha quedado anulada.

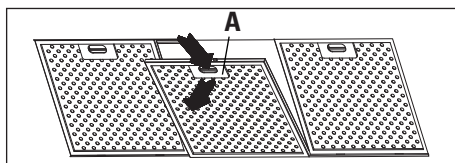


H

FILTROS EXTRACCIÓN Y SUSTITUCIÓN

1. FILTROS METÁLICOS

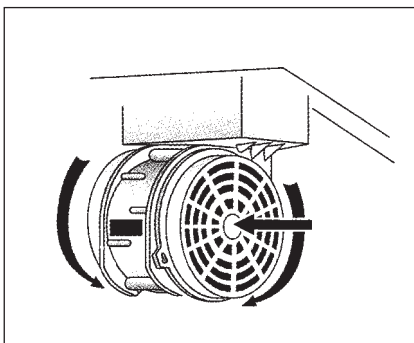
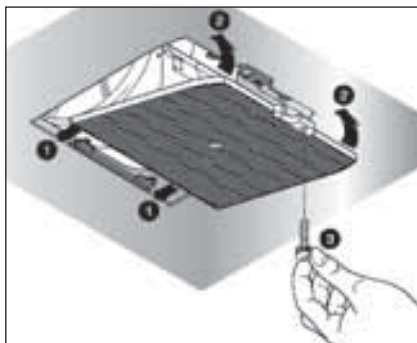
Para acceder a los filtros metálicos, abra el panel de aspiración perimetral, como se describe en la Fig. H y luego accione la palanca A.



2. FILTROS DE CARBÓN ACTIVO

Para sustituir el filtro de carbono proceder de la forma siguiente: saque el filtro metálico como se indica arriba. De este modo se accede fácilmente a los 2 filtros que están sujetos a los lados, derecho e izquierdo del motor. Para el montaje ver figura. En el caso de campanas con cajón motor el filtro está posicionado en la parte inferior del mismo cajón. Para la sustitución ver figura. Para solicitar los nuevos filtros de carbón, diríjase al distribuidor/revendedor.

SÓLO PARA ITALIA: Descargue el correspondiente formulario de pedido del filtro del sitio: www.falmecc.com (acceda desde el menú al desplegable asistencia).



Español

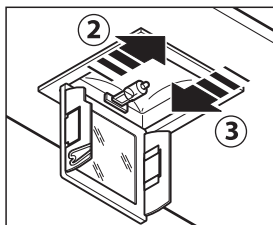
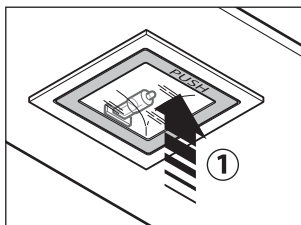
I

ILUMINACIÓN MONTAJE Y SUSTITUCIÓN

1. FARO

Para sustituir la lámpara halógena cuadrada:

- Asegurarse que el aparato está desconectado de la red eléctrica
- Abrir completamente la ventanilla hasta un ángulo de 90° (ver figura)** apretando en PUSH
- Sustituir la lámpara por una similar (dicróica max 20 W, 12 Volt conexión G4)
- Cerrar la ventanilla. Si la ventanilla no se cierra correctamente repetir la operación del punto B)



2. FOCO LED

En este caso la campana está equipada con iluminación de focos led de alta eficiencia, bajo consumo y duración muy elevada cuando se usa en condiciones normales.

L MANTENIMIENTO Y LIMPIEZA

Un mantenimiento constante garantiza un buen funcionamiento y un buen rendimiento a lo largo del tiempo. Preste una atención especial a los filtros metálicos antigrasa y a los filtros de carbón activo, en efecto la limpieza frecuente de los filtros y de sus soportes garantiza que no se acumulen grasas, que son peligrosas por la facilidad de incendio, en la campana extractora.

1. FILTROS ANTIGRASA METÁLICOS

Su función es retener las partículas grasas en suspensión, por lo tanto le aconsejamos lavarlos mensualmente en agua caliente y detergente sin plegarlos. Espere hasta que estén perfectamente secos para remontarlos.

Para las operaciones de desmontaje - montaje le rogamos consultar las instrucciones facilitadas en el punto H1. Le recomendamos efectuar esta operación con una frecuencia constante.

2. FILTROS DE CARBÓN ACTIVO

Su función es retener los olores presentes en el flujo del aire que pasa por ellos. El aire depurado, mediante sucesivos pasajes a través de los filtros, retorna al ambiente cocina. Los filtros de carbón activo no pueden lavarse y deben sustituirse en media cada 3 – 4 meses (depende también del uso). Para la sustitución de los filtros de carbón activo, siga las instrucciones facilitadas en el punto F.

3. LIMPIEZA EXTERIOR

Se recomienda limpiar las superficies externas de las campanas al menos cada 15 días, para evitar que las sustancias aceitosas o grasosas puedan corroer las superficies de acero. La limpieza de la campana debe hacerse con un paño húmedo con jabón líquido neutro o con alcohol desnaturalizado.

En el caso de material con tratamiento antihuellas (FASTEEL) la limpieza se debe efectuar sólo con agua y jabón neutro utilizando un paño suave, siendo importantísimo enjuagar y secar bien. No se deben utilizar productos que contengan sustancias abrasivas, paños con superficies ásperas o paños que se adquieren en el comercio para la limpieza del acero. La utilización de sustancias abrasivas o paños ásperos dañarán irremediablemente el tratamiento superficial del acero.

La consecuencia directa de no respetar estas indicaciones será el deterioro irreversible de la superficie del acero. Estas indicaciones deben conservarse junto al libro de instrucciones de la campana. El fabricante declina cualquier responsabilidad en el caso de no respetarse estas instrucciones.

4. LIMPIEZA INTERIOR

Se prohíbe limpiar las partes eléctricas o las partes relativas al motor del interior de la campana extractora, con líquidos o solventes.



No use productos que contengan sustancias abrasivas. Realice todas estas operaciones desenchufando previamente el aparato de la red eléctrica.



M GARANTÍA



La nueva instrumentación está cubierta por una garantía. Recurrir al distribuidor.

El fabricante no responde por las posibles inexactitudes, imputables a errores de imprenta o de transcripción, contenidas en este manual. Se reserva el derecho de poder aportar a los

propios productos aquellas modificaciones que considere necesarias o útiles, sin perjudicar las características esenciales de funcionalidad y de seguridad.

N

INSTRUCCIONES DE MONTAJE DE LA CAMPANAS

ATENCIÓN: Si no se instalan los tornillos o los dispositivos de fijación de acuerdo con estas instrucciones esto puede dar lugar a riesgos eléctricos.

MONTAJE DE LA CAMPANA ALTAIR SOBRE PARED

Fase 1

- Apoye sobre la pared la barra de apoyo (A) (Fig. 1), a una altura a partir de la placa de cocción determinada por la suma de las cotas X+260 mm.
- Controle con un nivel burbuja la alineación horizontal y marque en los extremos los 2 puntos de perforación.
- Perfore, introduzca los 2 tornillos de expansión de Ø 8 mm y fije la barra con los tornillos correspondientes.

Fase 2

- Enganche la campana a la barra de apoyo.
- Regule la alineación de la campana por medio de los tornillos de las abrazaderas (Fig. 2): puede acceder a ellos abriendo el panel (D) y retirando los filtros metálicos antigrasa (E). El tornillo superior (B) regula la distancia de la pared; el tornillo inferior (C) regula el desplazamiento vertical.
- Para evitar que se desenganche la campana debido a una presión subyacente, fíjela a la pared con dos tornillos de expansión y las tuercas correspondientes a través de los orificios correspondientes (F) dentro de la campana.

Fase 3 (solo para la versión extractora)

- Para instalar la campana de la versión extractora, conecte el tubo de PVC (N) que sobresale del orificio correspondiente en la cubierta (G) de la campana. Para la descarga de aire posterior, conecte el racor (M) con la correspondiente tubería rígida con codo o flexible (Fig. 3); después, vuelva a colocar la cubierta en su posición original.

MONTAJE DE LA CAMPANA MIRA PARED (chimenea fija o telescópica)

Fase 1

- Apoye la barra de apoyo (A) a la pared, a una altura con respecto a la placa de cocción determinada por la suma de las cotas X+Y+320 mm (fig. 4).
- Controle con un nivel de burbuja la alineación horizontal y marque en los extremos de la barra los 2 puntos de perforación.
- Perfore, introduzca los 2 tornillos de expansión de ø 8 mm y fije la barra con los tornillos correspondientes.

Fase 2

- Enganche la campana a la barra de apoyo (Fig. 5).
- Regule la alineación de la campana por medio de los tornillos de las abrazaderas.
- El tornillo superior (B) regula la distancia de la pared; el tornillo inferior (C) regula el desplazamiento vertical.

Fase 3

- Para evitar que se desenganche la campana debido a la presión subyacente, fíjela a la pared con un tornillo de expansión y la tuerca correspondiente utilizando los orificios correspondientes presentes en la parte trasera de la campana.
- Para la versión extractora, conecte el racor de salida del ventilador a la descarga externa por medio de la tubería correspondiente (véase la fig. 6).

- Realice la conexión eléctrica sólo luego de haber desconectado la alimentación eléctrica de la campana.

Fase 4

Mira con chimenea fija: acercar la chimenea (G) al cuerpo de la campana y fíjela con los tornillos (V1).

Mira con chimenea + extensión telescópicas: Introducir la prolongación (H) en la chimenea (G) y fije el conjunto al cuerpo de la campana con los 8 tornillos (V1).



En el caso de montaje de la campana con una ménsula de la cocina, use tornillos (V1) de longitud adecuada. La ménsula debe estar fijada de forma autónoma para que su peso no afecte la campana.

- Deslice la extensión (H) hasta alcanzar la altura deseada. Al encontrar la posición óptima, apoye la brida (L) a la pared, controle con un nivel de burbuja la alineación horizontal y marque en los extremos 2 puntos de perforación.
- Perfore, introduzca los 2 tornillos de expansión de \varnothing 4 mm y fije la brida (L) con los tornillos correspondientes.
- Apriete mediante los tornillos (M) la extensión (H) a la brida (L).
- Realice la alimentación eléctrica a la campana conforme a las normas vigentes (sec. D).

INSTRUCCIONES DE MONTAJE ALTAIR/MIRA ISLA

Fase 1

- Para facilitar el embalaje y el transporte, la campana se suministra con la extensión y el grupo de sujeción ensamblados en la campana. Antes de realizar la instalación: retire el panel (AP), los filtros metálicos (F), afloje los tornillos (V4) y extraiga el grupo de sujeción (C-C1) con la extensión (P). Separe la extensión de la brida (SP) aflojando los tornillos (V3). Véase la fig. 7.
- Detecte la altura (X, por defecto, 65 cm, véase la sec. C) deseada para posicionar la campana (fig.8).
- Deslice las abrazaderas (C) y (C1) hasta obtener la altura deseada (H2), después bloquéelas con 8 tornillos (V2) autorroscantes (fig. 8).
- Fije el apoyo (C) y la brida (SP) al techo usando 8 fischer \varnothing 8 y los tornillos correspondientes (V1) (Fig. 9).
- En el caso de falso techo, la brida (SP) puede ser fijada al nivel del falso techo (fig. 10).

Fase 2

- En el caso de la versión extractora: determine la altura óptima del tubo rígido o flexible de descarga de humos (F) y conéctelo al racor del motor (fig. 11).
- Introduzca la extensión en la campana y levante el grupo enganchándolo a los 4 tornillos métricos M5 (V4) pre-enrosque al apoyo (C) (centre los orificios \varnothing 11 en la ranura de la intercámara y desplácela lateralmente) (fig. 11). Apriete definitivamente los 4 tornillos M5 (V4).
- Efectúe la conexión del tubo (F) al orificio de descarga del techo (para la versión extractora). Véase la fig. 12.
- Realice la conexión eléctrica sólo luego de haber desconectado la alimentación eléctrica.
- Levante la extensión y fíjela a la brida (SP) con los 4 tornillos métricos M4 (V3) (Fig. 13).

Fase 3

Vuelva a montar los filtros metálicos y el panel (AP) y alimente con electricidad la campana conforme a las normas vigentes.



MANUAL DE INSTRUÇÕES



ADVERTÊNCIAS



É muito importante que este manual de instruções seja conservado com o equipamento para consultas futuras.

Se o aparelho tiver que ser vendido ou transferido para uma outra pessoa, assegure-se de que o manual seja fornecido com ele, a fim de que o novo utilizador possa ser informado sobre o funcionamento da coifa e sobre as respetivas advertências.

Estas advertências foram redigidas para a sua segurança e a de terceiros, por isso pedimos gentilmente que sejam lidas com atenção antes da instalação e da utilização do aparelho.

Este aparelho não deve ser usado por pessoas (incluindo crianças) com reduzidas capacidades físicas, sensoriais ou mentais, ou com falta de experiência ou conhecimento, a não ser que sejam supervisionadas ou instruídas sobre o uso do aparelho por uma pessoa responsável pela sua segurança.

Crianças deverão ser supervisionadas para assegurar-se que não brinquem com o aparelho. O trabalho de instalação deve ser efetuado por instaladores competentes e qualificados, segundo as normas em vigor.

Se o cabo de alimentação estiver danificado deverá ser substituído pelo fabricante, pelo seu serviço de assistência técnica ou por uma pessoa com qualificação semelhante, a fim de prevenir qualquer tipo de risco.

Toda eventual modificação necessária para o sistema elétrico para instalar a coifa deverá ser efetuada somente por pessoas competentes.

É perigoso modificar ou tentar modificar as características desse sistema. No caso de reparações ou maus funcionamentos do aparelho, não tente resolver o problema sem solicitar assistência.

As reparações efetuadas por pessoas não competentes podem provocar danos.

Para eventuais intervenções, entre em contacto com uma Centro de Assistência Técnica autorizado para efetuar a reposição de peças.

Verifique sempre se todas as partes elétricas, (luzes, aspirador), estão desligadas se o aparelho não estiver sendo usado. Leia o manual de instruções completamente antes de efetuar operações na coifa.

A utilização da coifa não pode ser diferente daquela de aspirador de fumos de cocção nas cozinhas domésticas.

Qualquer utilização diferente daquela indicada exime o fabricante de qualquer responsabilidade.

O peso máximo total de eventuais objetos posicionados ou pendurados (quando previsto) na coifa não deve superar 1,5 Kg.

Após a instalação das coifas em aço inox é necessário efetuar a limpeza da mesma para remover os resíduos de adesivo de proteção

Para esta operação o fabricante recomenda a utilização das toalhetes fornecidas com o equipamento, disponíveis também para a compra.

A utilização de outros tipos de detergentes exime o fabricante da responsabilidade por danos que podem ser provocados.

CUIDADO:

Este produto deve ser eliminado de acordo com as normas em vigor.



SEGURANÇA ADVERTÊNCIAS



O sistema elétrico é provido de ligação à terra, segundo as normas de segurança internacionais; além disso, está em conformidade com as legislações Europeias sobre a anti-

interferência rádio. Não conecte o aparelho em condutas de descarga de fumos produzidos pela combustão (caldeiras, lareiras, etc). Verifique se a tensão de rede corresponde àquela apresentada pela placa instalada dentro da coifa.

Não efetuar cocções com chama "livre" sob a coifa. Controle as fritadeiras durante o uso: o óleo sobreaquecido pode inflamar-se.

- Assegure-se da presença de uma ventilação adequada no ambiente de instalação da coifa se ela for utilizada com outros aparelhos que utilizam combustíveis como o gás ou outros.

- Não acenda chamas livres sob a coifa.

- Não conecte o aparelho em condutas de descarga de fumos produzidos pela combustão (caldeiras, lareiras, etc).

- Assegure-se de que todas as legislações vigentes sobre a descarga do ar para fora do local tenham sido respeitadas antes da utilização da coifa.



Antes de proceder com qualquer operação de limpeza ou de manutenção, desconecte o aparelho removendo a ficha ou agindo sobre o interruptor geral. A casa fabricante declina qualquer responsabilidade por eventuais danos que possam, direta ou indiretamente, ser causados a pessoas, objetos e animais domésticos decorrentes da inobservância de todas as prescrições indicadas no respetivo manual de instruções e, principalmente, daquelas relativas às advertências em matéria de instalação, uso e manutenção do aparelho.

- se a limpeza não tiver sido feita, existe o risco de incêndio, de acordo com as instruções.

CUIDADO: As partes acessíveis podem aquecer quando forem utilizadas com aparelhos de cozimento.

- O comprimento máximo do parafuso para a fixação de chaminés é de 10 mm (fornecido pelo fabricante).

ADVERTÊNCIA: Se os parafusos ou os dispositivos de fixação não forem instalados de acordo com estas instruções, existe o risco de perigos de origem elétrica.

B

CARACTERÍSTICAS TÉCNICAS

Os dados técnicos do eletrodoméstico estão apresentados nas placas, posicionadas dentro da coifa.

C

INSTALAÇÃO

(parte reservada somente a pessoal qualificado para a montagem da coifa)

A distância entre o plano de cocção e a parte mais baixa da coifa de cozinha deve ser de pelo menos 65 cm (consulte a figura C1). Essa distância (X) é medida rigorosamente no ponto mais baixo da coifa com tensão não de segurança. Baseando-se nesse detalhe previsto pelas normas Europeias, é possível reduzir a distância de alguns modelos de acordo com as especificações presentes no catálogo geral. Se as instruções do plano de cocção a gás especificam uma distância maior, será necessário considerá-las.

Na versão aspirante, o tubo de saída dos fumos deve ter um diâmetro não inferior àquele da união da coifa.

Nos trechos horizontais o tubo deve ter uma leve inclinação (10% aproximadamente) para cima, a fim de direcionar o ar para fora do ambiente.

Reduza ao mínimo as curvas, verifique se os tubos possuem o comprimento mínimo indispensável.

Respeite as normas vigentes sobre a descarga do ar para o exterior.

No caso de utilização simultânea de outros equipamentos (caldeiras, estufas, lareiras, etc) alimentados a gás ou com outros combustíveis, providencie uma ventilação adequada do local no qual ocorre a aspiração do fumos, segundo as normas vigentes.

Instruções de montagem: consulte a secç. "O" do presente manual.

D

LIGAÇÃO ELÉTRICA

(parte reservada somente para pessoas qualificadas para a ligação)

ATENÇÃO!

Antes de efetuar qualquer operação na parte interna da coifa, desconecte o aparelho da rede elétrica.

Assegure-se de que não sejam desconectados fios elétricos na parte interna da coifa; na ocorrência desse tipo de situação, entre em contacto com o centro de assistência mais próximo. Para a ligação elétrica, entre em contacto com o pessoal qualificado.

A conexão deve ser efetuada em conformidade com as disposições da lei em vigor. Verifique se a válvula limitadora e o sistema elétrico podem suportar a carga do aparelho (consulte a placa com as características técnicas no item B). Alguns tipos de aparelhos podem estar providos de cabo sem ficha, nesse caso, a ficha a ser utilizada deve ser do tipo “normalizado”, considerando que:

- o fio amarelo-verde deve ser utilizado para a ligação à terra,
- o fio azul deve ser utilizado para o neutro,
- o fio marrom deve ser utilizado para a fase, o cabo não deve entrar em contacto com partes quentes com temperaturas superiores a 70°C.

- monte no cabo de alimentação uma ficha adequada para a carga e conecte-a a

Se um aparelho fixo não estiver provido de cabo de alimentação e de ficha, ou de outro dispositivo que assegure a desconexão da rede, com uma distância de abertura dos contactos que permita a desconexão completa nas condições da categoria de sobretensão III, as instruções deverão indicar que tais dispositivos de desconexão deverão estar previstos na rede de alimentação, em conformidade com as regras de instalação.

O cabo de terra amarelo/verde não deve ser interrompido pelo interruptor.

Antes de conectar o aparelho à rede elétrica, verifique se:

- a tensão de alimentação corresponde àquela indicada pela placa das características técnicas.
- a tomada de terra é correta e funcional.
- o sistema de alimentação está provido de ligação à terra eficaz, em conformidade com as normas vigentes.
- a tomada ou o interruptor omipolar usados são de fácil acesso como equipamento instalado.

A casa fabricante declina qualquer responsabilidade caso as normas de segurança não forem respeitadas.

E

COIFA DE VERSÃO COM EVACUAÇÃO EXTERNA (aspirante)

Nessa versão, os fumos e os vapores da cozinha são direcionados para o exterior através de um tubo de descarga. O direcionador de descarga, que é saliente na parte superior da coifa, deve ser conectado com um tubo que conduz os fumos e os vapores para uma saída externa. Nessa versão devem ser removidos os filtros de carvão ativado, quando existentes; para a extração, consulte o item F. Quando a coifa de cozinha for utilizada simultaneamente a outros aparelhos que usam gás ou outros combustíveis, o local deverá dispor de ventilação suficiente segundo as normas vigentes.

Desvio para a Alemanha:

Quando a coifa de cozinha e os aparelhos alimentados com energia diferente daquela elétrica estão em funcionamento simultâneo, a pressão negativa no local não deverá superar os 4 Pa (4 x 10⁻⁵ bar).

F

COIFA NA VERSÃO RECIRCULAÇÃO INTERNA (filtrante)

Nessa versão o ar passa através dos filtros de carvão ativado para ser purificado e é reciclado no ambiente da cozinha. Controle se os filtros de carvão ativado estão montados no motor, caso contrário, instale-os seguindo as indicações das instruções no item H.

Se a coifa estiver preparada para a versão filtrante, remova a válvula de retenção montada na união de saída do motor.



Para obter o melhor rendimento, é aconselhável utilizar a terceira velocidade na presença de fortes odores e vapores, a segunda velocidade nas condições normais, a primeira velocidade para manter o ar limpo com baixos consumos de energia elétrica.

É aconselhável colocar em funcionamento a coifa no início da cocção e mantê-la em funcionamento até a eliminação dos odores.

G

FUNCIONAMENTO

1. BOTOEIRA ELETRÓNICA

Botão luz

- ON: luz acesa (botão iluminado),
- OFF: luz apagada;

Botão -

Pressionando a tecla é reduzida a velocidade do motor.

A velocidade 1, 2 e 3 é visualizada pelo nº de leds acesos, excluindo-se o led luz e timer.

Botão +

Pressionando a tecla é aumentada a velocidade do motor.

A velocidade 1, 2 e 3 é visualizada pelo nº de leds acesos, excluindo-se o led luz e timer.

(Na versão com 4 velocidades a tecla + apresenta uma luz intermitente. A 4ª velocidade, ou intensiva, é cronometrada e após aproximadamente 7 minutos o motor passa automaticamente para a 3ª velocidade).

Botão modalidade

Função: acendimento e desligamento do motor coifa.

A função velocidade desejada viabiliza o acendimento do motor com a última velocidade selecionada antes do desligamento anterior.

Opcional: versão com rádio-controlo (disponível somente para algumas versões).

ADVERTÊNCIAS (VERSÃO COM RÁDIO-CONTROLO):

Posicione o aparelho longe de fontes de ondas eletromagnéticas que podem causar interferência na eletrônica da coifa

Distância máxima de funcionamento 5 metros. Essa distância pode variar negativamente pela ação de interferências eletromagnéticas de outros aparelhos.

Botão luz do controlo remoto: on/off luz.

Botão - e + diminuição/aumento velocidade (para acionar o motor, pressione a tecla + ou a tecla -, indiferentemente).

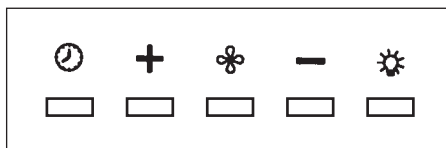
Botão timer: veja instruções a seguir.

Botão timer e saturação filtros

• Esta função viabiliza o desligamento automático da coifa após 15 minutos de funcionamento com a velocidade definida anteriormente (botão com luz intermitente).

• Após aproximadamente 30 horas de funcionamento o botão propõe a lavagem dos filtros metálicos (botão iluminado de vermelho). Para desativar o alarme, pressione o botão timer

por alguns segundos, até o apagamento da luz vermelha. Sucessivamente, desligue a coifa e ligue-a novamente para verificar o anulamento do alarme.

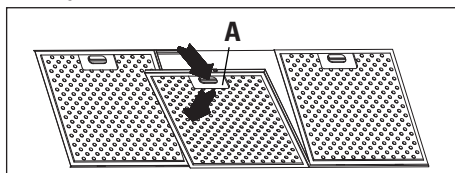


H

FILTROS INSTRUÇÕES PARA A EXTRAÇÃO E A SUBSTITUIÇÃO

1. FILTROS METÁLICOS

Para ter acesso aos filtros metálicos abra o painel de aspiração perimetral segundo as descrições da Fig. H e depois atue sobre o puxador A.



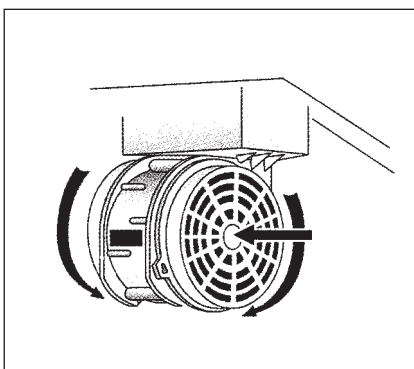
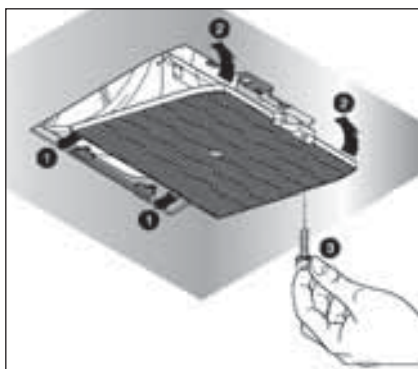
2. FILTROS DE CARVÃO ATIVADO

Para a substituição dos filtros de carvão ativado, siga as seguintes indicações: remova os filtros metálicos de acordo com as indicações anteriores. Nesse ponto é possível ter acesso fácil aos dois filtros que estão enganchados no lado direito e esquerdo do direcionador. Para a montagem/substituição, consulte a figura.

No caso de coifa com câmara do motor, o filtro estará posicionado na parte inferior da própria câmara. Para a montagem/substituição, consulte a figura.

Para solicitar os novos filtros de carvão, procure o distribuidor/revendedor.

SOMENTE PARA A ITÁLIA: Descarregue o respetivo módulo de pedido do filtro no site: www.falmec.com (acesso no menu suspenso assistência).



Português

I

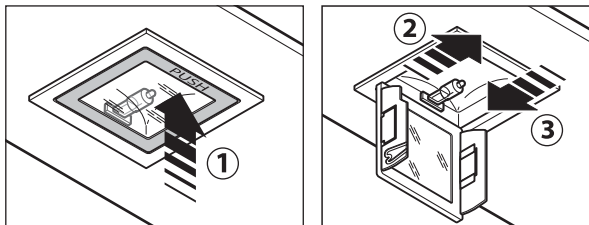
ILUMINAÇÃO MONTAGEM E SUBSTITUIÇÃO

1. SPOT DE LUZ

Para substituir a lâmpada do "Square halogen light":

- Assegure-se de que o aparelho esteja desconectado da energia elétrica.

- b) Abra completamente o painel até um ângulo de 90° (consulte figura) pressionando sobre PUSH
- c) Substitua a lâmpada por uma análoga (halógena máx 20 W, 12 Volts casquilho G4).
- d) Feche novamente o painel. Se o painel não fechar corretamente, repita a operação a partir do item b.



2. FILTROS DE CARVÃO ATIVADO

Têm a função de reter os odores presentes no fluxo de ar que os atravessa. O ar depurado por passagens sucessivas através dos filtros é reintroduzido no ambiente da cozinha. Os filtros de carvão ativado não podem ser lavados e devem ser substituídos, em média, a cada 3-4 meses (dependendo do uso).

L MANUTENÇÃO E LIMPEZA

Uma manutenção constante garante um bom funcionamento e um bom rendimento no decorrer do tempo. Atenção especial deve ser dedicada aos filtros metálicos anti-gordura e aos filtros de carvão ativado, efetivamente, a limpeza frequente dos filtros e dos seus suportes garante que na coifa não se acumulem gorduras que são perigosas pela facilidade de provocar incêndio.

1. FILTROS ANTI-GORDURA METÁLICOS

Têm a função de reter as partículas gordurosas em suspensão, por isso é aconselhável lavá-los uma vez por mês com água quente e detergente, evitando dobrá-los. Aguarde até que estejam secos antes de montá-los novamente.

Para a desmontagem e a montagem, consulte instruções no item H1. É recomendável manter uma frequência constante na operação.

2. FILTROS DE CARVÃO ATIVADO

Têm a função de reter os odores presentes no fluxo de ar que os atravessa. O ar depurado por passagens sucessivas através dos filtros é reintroduzido no ambiente da cozinha. Os filtros de carvão ativado não podem ser lavados e devem ser substituídos, em média, a cada 3-4 meses (dependendo do uso). Para a substituição dos filtros de carvão ativado, siga as instruções de acordo com o item H2.

3. LIMPEZA EXTERNA

É recomendável limpar as superfícies externas das coifas pelo menos a cada 15 dias para evitar que as substâncias oleosas ou gordurosas possam danificar as superfícies em aço. A limpeza da coifa deve ser efetuada usando um pano húmido com detergente líquido neutro ou com álcool desnaturalado.

No caso de material com tratamento anti-impressão digital (Fasteel), efetue a limpeza somente com água e sabão neutro, utilizando um pano macio, com cuidado para enxaguar e secar bem. Não devem ser utilizados produtos que contenham substâncias abrasivas, panos com superfícies ásperas ou panos normalmente vendidos para a limpeza do aço. A utilização de substâncias abrasivas e panos ásperos provoca danos irreparáveis ao tratamento da superfície do aço.

A consequência direta da inobservância destas advertências será a deterioração irreversível da superfície do aço.

Essas advertências deverão ser conservadas com o manual de instruções da coifa. O produtor declina qualquer responsabilidade no caso de inobservância destas instruções.

4. LIMPEZA INTERNA

É proibida a limpeza de partes elétricas ou partes relativas ao motor dentro da coifa, com líquidos ou solventes;



Não use produtos que contenham abrasivos. Efetue todas essas operações desconectando preventivamente o aparelho da rede elétrica.



GARANTIA

O novo aparelho é coberto pela garantia. As condições de garantia estão apresentadas integralmente na última página da capa deste manual.



A casa fabricante não responde por possíveis imprecisões, que podem ser atribuídas a erros de impressão ou de transcrição, contidas no presente manual. Reserva-se o direito de efetuar nos próprios produtos as modificações que julgar necessárias ou úteis, respeitando os interesses dos utilizadores, sem prejudicar as características essenciais de funcionalidade e de segurança.



MONTAGEM COIFAS

ADVERTÊNCIA: A não instalação dos parafusos ou fixação do aparelho de acordo com estas instruções poderá causar riscos elétricos.

MONTAGEM COIFA ALTAIR PAREDE

Fase 1

- Apoie a barra de sustentação (A) (Fig. 1) na parede, a uma altura do plano de cocção determinada pela soma das cotas X+260 mm.
- Controle com um nível de bolha o alinhamento horizontal e marque nas extremidades da barra 2 pontos para a disposição dos furos.
- Fure, introduza 2 buchas de expansão de Ø 8mm e fixe a barra com os respectivos parafusos.

Fase 2

- Engate a coifa à barra de sustentação.
- Regule o alinhamento da coifa através dos parafusos dos suportes (Fig. 2): eles são acessíveis após a abertura do painel (D) e a remoção dos filtros metálicos anti-gordura (E). O parafuso superior (B) regula a distância em relação à parede, o inferior (C) o deslizamento vertical.
- Para evitar o desengate da coifa devido a uma pressão de baixo para cima, fixe-a à parede com duas buchas de expansão e com os respectivos parafusos, utilizando os respectivos furos (F) na parte interna da coifa.

Fase 3 (somente para versão aspirante)

- Para instalar a coifa na versão aspirante, efetue a conexão ao tubo em PVC (N) que sai pela respectiva abertura na tampa (G) da coifa. No caso de descarga do ar traseira, conecte a união (M) com idônea tubagem rígida com Joelho ou tubo flexível (Fig. 3) e, sucessivamente, coloque novamente a tampa na sua posição original.

MONTAGEM COIFA MIRA PAREDE (chaminé fixa ou telescópica)

Fase 1

- Apoie a barra de sustentação (A) na parede, a uma altura do plano de cocção determinada

pela soma das cotas X+Y+320 mm (fig. 4).

- Controle com um nível de bolha o alinhamento horizontal e marque nas extremidades da barra 2 pontos para a disposição dos furos.
- Fure, introduza 2 buchas de expansão de \varnothing 8mm e fixe a barra com os respectivos parafusos.

Fase 2

- Engate a coifa à barra de sustentação (Fig.5).
- Regule o alinhamento da coifa através dos parafusos dos suportes.
O parafuso superior (B) regula a distância em relação à parede, o inferior (C) o deslizamento vertical.

Fase 3

- Para evitar o desengate da coifa devido a uma pressão de baixo para cima, fixe-a à parede com uma bucha de expansão e com o respectivo parafuso, utilizando os respectivos furos presentes na parte de trás da coifa.
- No caso de versão aspirante, conecte a união de saída do ventilador à descarga externa mediante tubagem idónea (consulte a fig. 6).
- Efetue a conexão elétrica somente após ter desconectado a alimentação elétrica da coifa.

Fase 4

Mira com chaminé fixa: encoste a chaminé (G) ao corpo da coifa e fixe-a mediante os parafusos (V1).

Mira com chaminé+prolongamento telescópico: introduza o prolongamento (H) na chaminé (G) e fixe o conjunto no corpo da coifa mediante os 8 parafusos (V1).



No caso de montagem da coifa com um prateleira da cozinha, utilize parafusos (V1) de comprimento idóneo. A prateleira deve estar fixada adequadamente de modo autónomo para que o seu peso não incida sobre a coifa.

- Faça deslizar o prolongamento (H) até alcançar a altura desejada. Uma vez encontrada a posição ideal, apoie na parede o suporte (L), controle com um nível de bolha o alinhamento horizontal e marque nas extremidades 2 pontos para a disposição dos furos.
- Fure, introduza 2 buchas de expansão de \varnothing 4mm e fixe a barra (L) com os respectivos parafusos.
- Parafuse com os parafusos (M) o prolongamento (H) ao suporte (L).
- Alimente eletricamente a coifa respeitando as normas em vigor (secç. D).

INSTRUÇÕES DE MONTAGEM ALTAIR/MIRA ILHA

Fase 1

- Em decorrência da embalagem e do transporte a coifa é fornecida com prolongamento e conjunto treliça montados na coifa. Antes de efetuar a instalação: remova o painel (AP), os filtros metálicos (F), afrouxe os parafusos (V4) e remova o conjunto treliça (C-C1) com o prolongamento (P). Separe o prolongamento da flange (SP) desparafusando os parafusos (V3). Consulte fig. 7.
- Identifique a altura (X segundo a norma: 65 cm, consulte secç. C) desejada para o posicionamento da coifa (fig.8).
Faça deslizar as treliças (C) e (C1) até obter a altura desejada (H2).
Fixe a treliça (C) e a flange (SP) ao teto utilizando 8 buchas fischer de \varnothing 8 e os respectivos parafusos (V1) (Fig.9).
- No caso de revestimento do teto, a flange (SP) pode ser fixada no nível do próprio revestimento (fig. 10).

Fase 2

- No caso de versão aspirante: identifique a altura ideal do tubo rígido ou flexível de descarga dos fumos (F) e conecte-o à união do motor (fig. 11).
- Introduza o prolongamento na coifa e levante o conjunto engatando-o aos 4 parafusos métricos M5 (V4) pré-parafusados à treliça (C) (centralize os furos \varnothing 11 na fenda do revestimento

- interior e movimente-o lateralmente) (fig. 11). Aperte definitivamente os 4 parafusos M5 (V4).
- Efetue a conexão do tubo (F) ao furo de descarga do teto (no caso de versão aspirante). Consulte fig. 12.
 - Efetue a conexão elétrica somente após ter desconectado a alimentação elétrica.
 - Levante o prolongamento e fixe-o à flange (SP) mediante os 4 parafusos métricos M4 (V3) (fig. 13).

Fase 3

- Monte novamente os filtros metálicos e o painel (AP) e forneça alimentação elétrica à coifa respeitando as normas vigentes.

**МЕРЫ ПРЕДОСТОРОЖНОСТИ**

Очень важно, чтобы данное Руководство по эксплуатации хранилось вместе с аппаратурой для возможной необходимости консультации в будущем.

При продаже прибора или передаче его другому лицу к прибору обязательно должно прилагаться Руководство, чтобы новый пользователь был в курсе того, как пользоваться вытяжкой и какие соответствующие меры предосторожности необходимо соблюдать.

Данное Руководство было составлено для безопасности как Вашей, так и окружающих, поэтому просим Вас внимательно с ним ознакомиться перед установкой и эксплуатацией прибора.

Этот прибор не предназначен для использования лицами (включая детей) с ограниченными физическими, сенсорными или умственными способностями или с недостаточным опытом и знаниями, если только они не находятся под контролем или инструктированными по вопросам использования прибора со стороны лиц, ответственных за их безопасность.

Дети должны быть под присмотром и не играть с устройством.

Работы по установке должны проводиться компетентными и квалифицированными специалистами согласно действующим нормам.

Любое необходимое для установки вытяжки изменение в электрическом блоке должно осуществляться только компетентным лицом.

Изменение или попытка изменения характеристик прибора опасно! В случае некорректной работы вытяжки не пытайтесь устранить неисправность самостоятельно.

Ремонт, проведенный некомпетентным лицом, может вызвать повреждения.

Для любого вмешательства обращайтесь в уполномоченный центр технического обслуживания.

Всегда следите, чтобы все электрические части (освещение, мотор) были выключены, когда Вы не пользуетесь прибором. Полностью прочтите Руководство по эксплуатации, перед тем как пользоваться вытяжкой.

Вытяжка не может использоваться иначе как для удаления дыма с домашних кухонь. Любое другое использование прибора снимает с изготовителя всякую ответственность.

Максимальный общий вес предметов, положенных на вытяжку или подвешенных к ней (там, где это предусмотрено), не должен превышать 1,5 кг.

После установки вытяжки из нержавеющей стали необходимо произвести чистку прибора для удаления остатков защитной пленки и возможных пятен жира или масла. Для этого изготовитель рекомендует использовать прилагающиеся чистящие салфетки.

Использование других типов чистящих средств снимает с изготовителя ответственность за возможные возникшие в связи с этим повреждения.

**ВНИМАНИЕ:**

Данное изделие в конце своего срока службы должно утилизироваться в соответствии с действующими правилами.

БЕЗОПАСНОСТЬ МЕРЫ ПРЕДОСТОРОЖНОСТИ

Электрическая схема снабжена контактом заземления согласно международным нормам безопасности; кроме того, она соответствует европейским нормам защиты от радиопомех. Не подключайте прибор к трубам, отводящим дым от сгорания топлива (котлы, камин и т.п.). Убедитесь в том, что напряжение в сети соответствует указанному на табличке, прикрепленной внутри вытяжки.

Нельзя готовить пищу на открытом огне под вытяжкой. Следите за фритюрницами: перегретое масло может загореться.

- Убедитесь в том, что в помещении имеется достаточная вентиляция, если вытяжка используется совместно с другими приборами, работающими на газе или другом горючем.

- Не зажигайте открытый огонь под вытяжкой.

- Не подключайте прибор к трубам, отводящим дым от сгорания топлива (котлы, камины и т.п.).

- Убедитесь в соблюдении всех действующих норм по выводу воздуха наружу из помещения, прежде чем пользоваться вытяжкой.



Перед проведением любых манипуляций по чистке или уходу выключите прибор, вытащив вилку из розетки или с помощью общего выключателя. Предприятие-изготовитель не несет ответственности за возможный вред, причиненный, прямо или косвенно, людям, предметам или домашним животным вследствие несоблюдения предписаний, указанных в Руководстве по эксплуатации, особенно в том, что касается правил установки и эксплуатации прибора и ухода за ним.

- Если чистку проводить с нарушением данных инструкций, возможен риск возгорания.

ПРЕДОСТЕРЕЖЕНИЕ. При использовании с кухонной посудой доступные части могут сильно нагреться.

- Максимальная длина винта для крепления вытяжной трубы составляет 10 мм (винт поставляется производителем).

ПРЕДУПРЕЖДЕНИЕ. Нарушение требований данной инструкции в отношении установки винтов или крепежных деталей может привести к опасности поражения электрическим током.

B

ТЕХНИЧЕСКИЕ ХАРАКТЕРИСТИКИ

Технически данные прибора приведены на этикетке, находящейся внутри вытяжного устройства.

C

МОНТАЖ

ОСНОВНЫЕ ЗАМЕЧАНИЯ

(параграф предназначен для квалифицированных специалистов, монтирующих вытяжное устройство)

Расстояние между кухонной плитой и самой нижней точкой вытяжки, по стандарту должно быть не менее 65 см (смотреть иллюстрацию С1). Данное расстояние (X) измеряется в обязательном порядке в самой нижней точке при небезопасном напряжении. Учитывая настоящий аспект, предусмотренный Европейскими стандартами, расстояние на некоторых моделях может быть сокращено, как это указывается в главном каталоге. Если в инструкции газовой кухонной плиты указывается большее расстояние, необходимо учитывать его.

Необходимо свести к минимуму количество изгибов, а также убедиться в том, что трубы имеют минимальную необходимую длину.

Соблюдайте действующие нормы, касающиеся выброса воздуха наружу.

При одновременном использовании других приборов (котлов, печей, каминов и т.п.), работающих на газе или другом топливе, необходимо обеспечить надлежащую вентиляцию помещения, из которого удаляется дым и испарения, согласно действующим нормам.

Инструкция по установке: см. раздел «О» настоящего Руководства.

D

ПОДКЛЮЧЕНИЕ ЭЛЕКТРОЭНЕРГИИ

(параграф предназначен только для квалифицированных специалистов, подключающих вытяжное устройство)

ВНИМАНИЕ!

До выполнения любой операции в вытяжном устройстве отключит прибор от электрической сети.

Убедитесь, что внутри вытяжного устройства нет отсоединенных и поврежденных электрических проводов; в случае возникновения таких ситуаций свяжитесь с ближайшим сервисным центром. Для выполнения электрических соединений обратитесь к квалифицированным специалистам.

Соединения должны быть произведены в соответствии с действующим законодательством. Убедитесь, что ограничительные предохранители и электрооборудование могут выдержать нагрузку от прибора (см. этикетку с техническими характеристиками, согласно пункту В). Некоторые приборы могут быть оснащены шнуром без вилки; в таком случае используемая вилка должна быть «стандартного» типа с учетом того, что:

- желто-зеленый провод должен использоваться для заземления,
 - голубой провод должен использоваться для нейтрального провода,
 - коричневый провод должен использоваться для фазы, шнур не должен касаться нагретых частей, имеющих температуру более 70°C.
 - установит на шнур электропитания вилку, пригодную для нагрузки, и вставит в защитную вилку.
- При необходимости прямого подключения к сети необходимо разместить между прибором и стеной многополюсный магнитотрмический прключатель с минимальным открытием между контактами 3 мм, рассчитанный на нагрузку и отвечающий действующим нормам. Желто-зеленый провод заземления не должен пррываться прключателм.

До подключения прибора к сети электропитания убедитесь, что:

- напряжения сети питания соответствуют указанному на этикетке с техническими характеристиками.
- заземление эффективно и выполнено правильно.
- линия электропитания оснащена эффективным заземлением по действующим нормам.
- используемые розетка или многополюсный прключатель легко доступны при установленном приборе.

Производитель не несет никакой ответственности в случае, если нормы безопасности не соблюдаются.

E

Е ВЫТЯЖНОЕ УСТРОЙСТВО С ВЫБРОСОМ ВОЗДУХА НАРУЖУ

В этой модели дым и пар от готовки выбрасываются наружу через трубу.

Труба для выброса, которая выступит из верхней части вытяжки должна быть соединена с трубой, которая выводит дым и пар в помещение, рис.

В данной модели снимаются фильтры на активированном угле, если они установлены; как они снимаются, см. пункт F. Если кухонная вытяжка используется одновременно и для других приборов, работающих на газу или другом топливе, помещению должно иметь возможность достаточного проветривания.

F

ВЫТЯЖНОЕ УСТРОЙСТВО С РЕЦИРКУЛЯЦИЕЙ ВОЗДУХА (с фильтрацией)

В этой модели воздух проходит через фильтры с активированным углем, где очищается и возвращается в помещение кухни.

Убедитесь, что угольные фильтры установлены на мотор, рис. 6, в противном случае установит их, как указано в пункте F инструкции.

Для улучшения характеристик рекомендуется использовать третью скорость при наличии сильных запахов или большого количества пара, вторую скорость в нормальных условиях, первую скорость для очистки воздуха при низком расходе энергии.

Рекомендуется включать вытяжку, когда вы начинаете готовить и оставлять работающей до исчезновения сильных запахов.

G

РАБОТА

1. КНОПКИ С ЭЛЕКТРОННЫМ УПРАВЛЕНИЕМ

Клавиша освещения

- ON: освещение включено (кнопка светится);
- OFF: освещение выключено;

Клавиша -

При нажатии этой клавиши снижается скорость мотора. Скорости 1, 2 и 3 указываются количеством зажженных диодов, не считая диодов освещения и таймера.

Клавиша +

При нажатии этой клавиши увеличивается скорость мотора. Скорости 1, 2 и 3 указываются количеством зажженных диодов, не считая диодов освещения и таймера. (В 4-скоростной версии клавиша + мигает. На 4-ю скорость установлено ограниченное время работы, и через 7 минут мотор автоматически переходит на 3-ю скорость).

Клавиша режима

Функция: включение и выключение мотора вытяжки.

Функция желаемая скорость позволяет запустить мотор на скорости, выбранной перед последним выключением.

Опция:

пульт управления (существует только в некоторых версиях).

Меры предосторожности:

Не располагать прибор вблизи источников электромагнитных волн, которые могут внести помехи в электронику вытяжки.

Максимальное расстояние действия 5 метров. Это расстояние может изменяться в меньшую сторону при наличии электромагнитных помех или других приборов.

Клавиша освещения на пульте: свет вкл./выкл. (on/off).

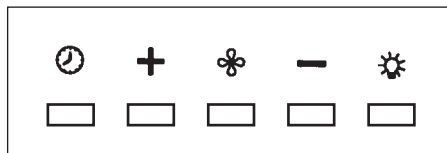
Клавиша - е + уменьшение/увеличение скорости (для запуска мотора можно нажать как клавишу +, так и клавишу -).

Клавиша таймера: см. ниже инструкцию.

Клавиша таймера и насыщения фильтров

• Эта функция позволяет автоматически отключать вытяжку после 15 минут работы на ранее заданной скорости (клавиша с мигающим светом).

• После примерно 30 часов работы клавиша «предлагает» чистку металлических фильтров (клавиша светится красным). Для отключения индикации нажмите и удерживайте клавишу таймера несколько секунд до выключения красного света. Затем выключите вытяжку и снова включите, чтобы убедиться в том, что индикация исчезла.

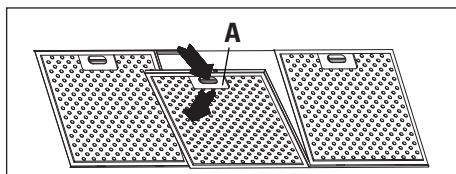


H

ФИЛЬТРЫ инструкции по извлечению и замене

1. МЕТАЛЛИЧЕСКИЕ ФИЛЬТРЫ

Чтобы добраться до металлических фильтров, надо открыть периметральную панель всасывания, как показано на Рис. H и затем оказать действие на рукоятку A.



2. ФИЛЬТРЫ С АКТИВИРОВАННЫМ УГЛЕМ

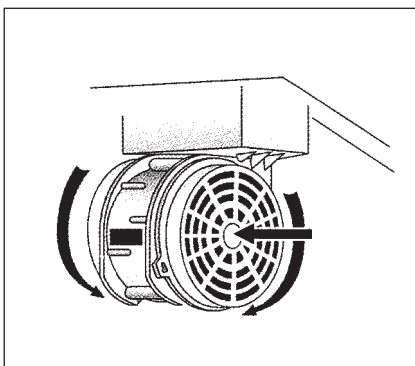
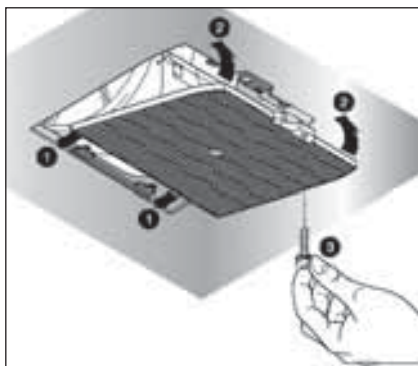
Замена фильтров на активированном угле должна производиться в следующем порядке. Снять металлические фильтры, как указано выше, после чего открывается доступ к двум фильтрам, прицепленным к правой и левой стороне мотора.

Для установки/замены см.

В вытяжках с моторным отсеком фильтр расположен в нижней части этого отсека. Для установки/замены см.

Для заказа новых угольных фильтров обратитесь к дистрибьютору/продавцу.

ТОЛЬКО ДЛЯ ИТАЛИИ: Загрузите специальный формуляр заказа фильтра с сайта: www.falmecc.com (из выпадающего меню сервисного обслуживания).



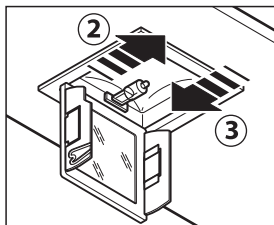
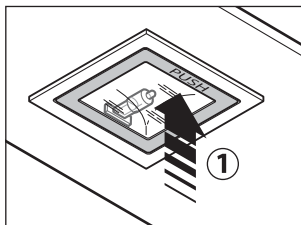
I

ОСВЕЩЕНИЕ УСТАНОВКА И ЗАМЕНА

1. ГАЛОГЕННОЕ ОСВЕЩЕНИЕ

Для замены лампочки "Square halogen light" необходимо:

- Убедиться в том, что прибор отключен от электросети;
- Полностью открыть панель на 90° (см. рисунок) нажатием на PUSH.
- заменить лампочку на аналогичную (галогеновую, макс. 20 Вт, 12 В, разъем G4).
- Закрыть панель. Если панель не закрывается корректно, повторить пункт б.



2. ДИОДНАЯ ЛАМПОЧКА

В данном случае вытяжка оборудована освещением из диодных лампочек высокой эффективности, с низким энергопотреблением и очень длительным сроком службы при нормальных условиях эксплуатации.

L ЧИСТКА И УХОД

Своевременный уход гарантирует хорошую работу и большой срок службы. Особенно важно необходимо уделить металлическим фильтрам для захвата жира и фильтрам с активированным углем, действительно, частая очистка фильтров и мест их крепления гарантирует, что в вытяжку не собирается жир, который опасен из-за легкости возгорания.

1. МЕТАЛЛИЧЕСКИЕ ФИЛЬТРЫ ДЛЯ ЗАДЕРЖАНИЯ ЖИРА

Предназначены для улавливания частиц жира, рекомендуется мыть раз в месяц в воде с моющим средством, не гнбая их. До установки дождитесь их полного высыхания.

Для того чтобы снять фильтр и установить на место см. инструкции, пункт I. Рекомендуется регулярно выполнять эту операцию.

2. ФИЛЬТРЫ С АКТИВИРОВАННЫМ УГЛЕМ

Предназначены для задержания запахов, присутствующих в воздухе, который через них проходит. Очищенный воздух вновь выпускается на кухню.

Фильтры на активированном угле могут быть промыты и заменяются в среднем каждые 3-4 месяца (зависит от частоты использования). Для замены фильтров с активированным углем следует инструкциям, пункт H2.

3. ЧИСТКА НАРУЖНОЙ СТОРОНЫ

Рекомендуется очищать внешние поверхности вытяжек не менее чем каждые 15 дней, чтобы жирные вещества не повредили стальную поверхность.

Чистка вытяжки должна осуществляться с помощью влажной ткани с использованием жидкого нейтрального чистящего средства или денатурата.

Если вытяжка имеет специальное покрытие против отпечатков пальцев (Fasteel), необходимо осуществлять чистку только водой с нейтральным мылом при помощи мягкой ткани и тщательно ополаскивать и сушить поверхность. Не допускается использование средств, содержащих абразивные вещества, грубые ткани, а также ткани, имеющиеся в продаже для чистки стали. Использование абразивных веществ и грубых тканей приведет к необратимому повреждению покрытия стали. Несоблюдение данных правил предосторожности влечет за собой безвозвратное повреждение стали.

Данные правила должны храниться вместе с инструкцией по эксплуатации вытяжки. Изготовитель не принимает никаких претензий в случае несоблюдения настоящих правил.

4. ОЧИСТКА ВНУТРЕННЕЙ ЧАСТИ

Очистка электрических или относящихся к мотору частей внутри вытяжки при помощи жидкости и растворителя запрещена.

Не пользуйтесь абразивными химикатами.

Выполняйте все операции, предварительно отключив прибор от сети электропитания.



ГАРАНТИИ

Новый прибор находится под действием гарантии.

Гарантийные условия полностью приведены на последней странице этого издания.

Производитель не отвечает за возможные неточности и ошибки в данном издании, возникшие при печати или припечатывании. Производитель оставляет за собой право на внос модификации собственной продукции, которые сочтут необходимыми или полезными, а также в интересах пользователя, и влияющие на главные функциональные характеристики и безопасность.



N

ИНСТРУКЦИИ КАБИНЕТА СБОРКИ

ВНИМАНИЕ: Установка винтов или крепежного устройства не в соответствии с настоящими инструкциями может привести к опасности поражения электрическим током.

МОНТАЖ НАСТЕННОЙ ВЫТЯЖКИ ALTAIR

Этап 1

- Приложить к стене крепёжную рейку (А) (Рис. 1) на высоте $X+260$ мм от варочной поверхности.
- Проверить горизонтальность положения рейки при помощи пузырькового уровня и отметить на концах её 2 точки для выполнения отверстий.
- Просверлить отверстия, вставить в них 2 дюбеля \varnothing 8 мм, и зафиксировать рейку соответствующими винтами.

Этап 2

- Прицепить вытяжку к крепёжной рейке.
- Выровнять вытяжку при помощи винтов на держателях (Рис. 2): до винтов можно достать, открыв панель (D) и сняв металлические антижировые фильтры (E). Верхний винт (B) регулирует расстояние от стены, а нижний винт (C) – вертикальное смещение.
- Во избежание открепления вытяжки из-за давления снизу, необходимо прикрепить её к стене при помощи двух
- дюбелей и соответствующих винтов, вставленных в специальные отверстия (F) внутри вытяжки.

Стадия 3 (только для воздухоотводной версии)

- Для установки модели вытяжки с всасывающим воздухоотводом, необходимо подсоединить трубу из ПВХ (N), которая выходит из специального отверстия в крышке (G) вытяжки. В случае воздуховодного отверстия на задней стенке, подсоединить патрубком (M) с помощью жёсткой трубы с соединительным коленом или гибкой трубы (Рис. 3), а затем установить крышку в первоначальном положении.

МОНТАЖ НАСТЕННОЙ ВЫТЯЖКИ MIRA (стационарный или телескопический дымоход)

Этап 1

- Приложить к стене крепёжную рейку (А) на высоте $X+Y+320$ мм от варочной поверхности (рис. 4).
- Проверить горизонтальность положения рейки при помощи пузырькового уровня и отметить на концах её 2 точки для выполнения отверстий.
- Просверлить отверстия, вставить в них 2 дюбеля \varnothing 8 мм, и зафиксировать рейку соответствующими винтами.

Этап 2

- Прицепить вытяжку к крепёжной рейке (Рис.5).
 - Выровнять вытяжку при помощи винтов на держателях.
- Верхним винтом (B) регулируется расстояние от стены, а нижним винтом (C) – вертикальное смещение.

Этап 3

- Во избежание открепления вытяжки из-за давления снизу, необходимо прикрепить её к стене при помощи дюбеля и соответствующего винта, используя специальные отверстия на задней стенке вытяжки.
- Для установки модели вытяжки с всасывающим воздухоотводом, подсоединить выходной

патрубок вентилятора к внешнему выводу при помощи подходящего трубопровода (смотри рис. 6).

- Все электрические подключения производите только после отключения электроэнергии.

Этап 4

Вытяжка Mira со стационарным дымоходом: подвести дымоход (G) к корпусу вытяжки и зафиксировать винтами (V1).

Вытяжка Mira с дымоходом+телескопическим удлинительным элементом: Вставить удлинитель (H) в дымоход (G) и прикрепить его к корпусу вытяжки 8-ю винтами (V1).



В случае монтажа вытяжки с кухонной полкой, использовать винты (V1) соответствующей длины. Кухонная полка должна быть зафиксирована самостоятельно, так чтобы не давить своим весом на вытяжку.

- Выдвинуть удлинительный элемент (H) до достижения необходимой длины. Определите оптимальное положение, приложить к стене скобу (L), проверить горизонтальность положения уровнем и отметить по концам 2 точки выполнения отверстий.
- Просверлить отверстия, вставить в них 2 дюбеля \varnothing 4 мм и зафиксировать скобу (L) соответствующими винтами.
- Прикрутить винтами (M) удлинитель (H) к скобе (L).
- Подать электропитание на вытяжку, соблюдая действующие нормативы (разд. D).

ИНСТРУКЦИИ ПО МОНТАЖУ ОСТРОВНОЙ ВЫТЯЖКИ ALTAIR/MIRA

Этап 1

- Из соображений упаковки и транспортировки, вытяжка поставляется с удлинителем и каркасной системой, собранными на вытяжке. Перед установкой: удалить панель (AP), металлические фильтры (F), ослабить винты (V4) и вынуть каркасные элементы (C-C1) с удлинителем (P). Открепить удлинительный элемент от фланца (SP), отвинтив винты (V3). Смотри рис. 7.
- Определить нужную высоту (X, как правило, равен 65 см, смотри разд. C) для позиционирования вытяжки (рис.8).
- Передвинуть каркасные элементы (C) и (C1) до достижения нужной высоты (H2), затем заблокировать их 8-ю самонарезными винтами (V2) (рис.8).
- Прикрепите каркасный элемент (C) и фланец (SP) к потолку при помощи 8 дюбелей \varnothing 8 и соответствующих винтов (V1) (Рис.9).
- В случае фальц-потолка, фланец (SP) может быть закреплён на его уровне (рис. 10).

Этап 2

- В случае модели с всасывающим воздухоотводом: определите оптимальную высоту жёсткой трубы или гибкой трубы вывода дымовых газов (F) и прикрепите её к патрубку отсека двигателя вывода газов (рис. 11).
- Вставьте удлиняющий элемент в вытяжку и поднимите их вместе, зацепив за 4 метрических винта M5 (V4), уже предварительно завинченных на каркасном элементе (C) (ввести в отверстия \varnothing 11 на пазах, а затем перевести вбок по пазу) (рис. 11). Окончательно затянуть 4 винта M5 (V4).
- Выполнить подсоединение трубы (F) к воздуховодному отверстию в потолке (в случае модели с всасывающим воздухоотводом). Смотри рис. 12.
- Все электрические подключения производите только после отключения электроэнергии.
- Приподнять удлинительный элемент и прикрепить его к фланцу (SP) при помощи 4 метрических винтов M4 (V3). (рис. 13).

Этап 3

- Установить на место металлические фильтры и панель (AP), и подать электропитание на вытяжку, соблюдая действующие нормативы.

A**OSTRZEŻENIA**

Ta instrukcja obsługi musi być przechowywana razem z urządzeniem w celu przyszłego wykorzystywania. Jeżeli urządzenie jest sprzedawane lub przesyłane innym stronom, sprawdzić, czy wraz z nim przekazywana jest ta instrukcja, dla zapewnienia, że nowy użytkownik posiada prawidłowe informacje o działaniu okapu kuchennego i zna ostrzeżenia. Te ostrzeżenia zostały podane dla Waszego bezpieczeństwa oraz ostrzeżenia innych osób. W związku z tym proszę je uważnie przeczytać przed instalowaniem i obsługą urządzenia.

Niniejsze urządzenie nie jest odpowiednie do używania przez osoby (łącznie z dziećmi) z ograniczoną sprawnością fizyczną, czuciową lub umysłową, lub przez osoby niedoświadczone i nieposiadające dostatecznej wiedzy, chyba że pod nadzorem lub po uprzednim poinstruowaniu o sposobie używania urządzenia przez osobę odpowiedzialną za ich bezpieczeństwo.

Należy upewnić się, aby dzieci nie bawiły się urządzeniem.

Urządzenie musi być instalowane przez osobę wykwalifikowaną, zgodnie z obowiązującymi normami. Jeżeli przewód zasilający jest uszkodzony, w celu uniknięcia zagrożenia musi on być wymieniony przez producenta, jego agenta serwisowego lub odpowiednio wykwalifikowaną osobę. Wszelkie modyfikacje, które mogą być wymagane w układzie elektrycznym w celu zainstalowania okapu kuchennego muszą być wykonywane tylko przez wykwalifikowanych elektryków.

Niebezpieczne jest modyfikowanie lub próba modyfikowania charakterystyk tego systemu. W przypadku niesprawności lub jeżeli wymagane są naprawy urządzenia, nie próbować rozwiązywać problemu samodzielnie.

Naprawy wykonywane przez osoby niewykwalifikowane mogą powodować szkody. W celu wykonywania wszelkich napraw i innych prac w urządzeniu, skontaktować się z autoryzowanym centrum serwisu/części zamiennych.

Gdy urządzenie nie jest używane, zawsze sprawdzać, czy wszystkie części elektryczne (lampy, urządzenie wyciągowe) są wyłączone. Przed przeprowadzaniem jakichkolwiek operacji w okapie kuchennym przeczytać całą instrukcję.

Okap kuchenny musi być wykorzystywany tylko do wyciągania dymów gotowania w kuchniach domowych. Producent nie ponosi odpowiedzialności za każde inne użycie tego urządzenia.

Maksymalny ciężar każdego przedmiotu umieszczanego na okapie lub zawieszanego na nim (jeśli to możliwe) nie może przekraczać 1,5 kilograma. Po zainstalowaniu okapu ze stali nierdzewnej wyczyścić go w celu usunięcia pozostałości kleju ochronnego i płam smaru lub oleju. Producent zaleca jego czyszczenie szmatką. Producent nie ponosi żadnej odpowiedzialności w przypadku uszkodzenia spowodowanego przez użycie różnych rodzajów detergentów.

**UWAGA:**

Niniejszy produkt po zakończeniu jego życia musi zostać usunięty, zgodnie z obowiązującymi przepisami.

OSTRZEŻENIA BEZPIECZEŃSTWA

Układ elektryczny i podłączenie uziemienia jest zgodnie z międzynarodowymi normami bezpieczeństwa; ponadto są one zgodne z normą europejską dla zgodności elektromagnetycznej.

Nie podłączać urządzenia do przewodów kominowych (od bojlerów, kominków, itp.). Upewnić się, że napięcie sieci odpowiada wartościom podanym na tabliczce znamionowej umieszczonej wewnątrz okapu kuchennego.

Pod okapem kuchennym nigdy nie gotować na „otwartych” płomieniach.

Sprawdzać frytkownice podczas ich użytkowania: przegrzany olej może być palny.

- Gdy okap kuchenny jest używany jednocześnie z urządzeniami spalającymi gaz lub inne paliwa, upewnić się, że jest wystarczająca wentylacja pomieszczenia.
- Nie podpalać potraw pod okapem kuchennym
- Wyciągane powietrze nie może być wyrzucane do przewodu kominowego, który jest używany do wyciągania dymów z urządzeń spalających gaz lub inne paliwa.
- Przed użytkowaniem urządzenia upewnić się, że są spełniane wszystkie przepisy dotyczące odprowadzania wyciąganego powietrza.
- Jeżeli przewód zasilający nieodłączalny ulegnie uszkodzeniu, to powinien on być wymieniony u wytwórcy lub w specjalistycznym zakładzie naprawczym albo przez wykwalifikowaną osobę w celu uniknięcia zagrożenia. Jeżeli czyszczenie nie jest wykonywane zgodnie z instrukcją, istnieje ryzyko pożaru.



Przed przeprowadzaniem operacji czyszczenia lub konserwacji, odłączyć urządzenie poprzez wyłączenie wtyczki lub użycie wyłącznika sieciowego. Producent nie ponosi żadnej odpowiedzialności za wszelkie szkody, które mogą być spowodowane bezpośrednio lub pośrednio osobom i zwierzętom, z powodu nie przestrzegania wszystkich instrukcji podanych w tej instrukcji, a przede wszystkim ostrzeżeń dotyczących instalowania, obsługi i konserwacji urządzenia.

- Istnieje ryzyko pożaru, jeżeli czyszczenie nie zostanie wykonane zgodnie z zaleceniami.

UWAGA: Dostępne części mogą nagrzewać się do wysokich temperatur, jeżeli będą stosowane ze sprzętem do gotowania.

- Do montażu kolumny należy zastosować śruby o maksymalnej długości 10 mm (dostarczone przez producenta).

OSTRZEŻENIE: Niezastosowanie się do zaleceń odnośnie mocowania śrub i montażu urządzenia może spowodować zagrożenie porażeniem prądem elektrycznym.

B

SPECYFIKACJE TECHNICZNE

Dane techniczne dotyczące tego urządzenia elektrycznego są podane na tabliczkach znamionowych umieszczonych wewnątrz okapu kuchennego.

C

INSTALOWANIE

(Rozdział zarezerwowany dla wykwalifikowanych instalatorów okapów kuchennych).

Odległość między kuchenką i najniższą częścią okapu kuchennego wynosi zazwyczaj przynajmniej 65 cm (patrz rysunek C1). Taka odległość (X) mierzona jest rygorystycznie w najniższym miejscu okapu z dopuszczalnym naprężeniem. Na podstawie tego szczegółu wskazanego w normach europejskich na niektórych modelach można zmniejszyć odległość, jak wskazano w głównym katalogu. Jeżeli instrukcje kuchenki gazowej wskazują większą odległość, należy ją uwzględnić. W wersji wyciągu na zewnątrz, średnica kanału wyprowadzającego opary musi być nie mniejsza, niż podłączenie okapu kuchennego.

Na odcinkach poziomych kanał musi lekko wznosić się do góry (około 10%), tak, by lepiej wyprowadzać powietrze poza pomieszczenie.

Unikać stosowania rur kolankowych, upewnić się, że rury są o możliwie najmniejszej długości. Przestrzegać aktualnych przepisów dotyczących wyprowadzania powietrza do atmosfery.

Jeżeli w tym samym czasie używany jest bojler, piec, kominek, itp., który wykorzystuje gaz lub

inne paliwa, upewnić się, że pomieszczenie, z którego odprowadzane są opary, jest dobrze wentylowane, zgodnie z aktualnymi przepisami. Instrukcje mocowania: patrz rozdział „O” instrukcji.

D PODŁĄCZENIA ELEKTRYCZNE

(Rozdział zarezerwowany dla wykwalifikowanych instalatorów).

OSTRZEŻENIE!

Przed wykonywaniem jakichkolwiek prac wewnątrz okapu kuchennego, odłączyć urządzenie od zasilania sieciowego.

Sprawdzić, czy przewody wewnątrz okapu kuchennego nie są odłączone lub przecięte; jeżeli tak jest, skontaktować się z najbliższym centrum serwisowym. Podłączenia elektryczne muszą być wykonywane przez osobę wykwalifikowaną.

Podłączenia muszą być wykonywane zgodnie z obowiązującymi normami prawnymi. Sprawdzić, czy bezpiecznik i układ elektryczny mogą przenosić obciążenie urządzenia (patrz specyfikacje techniczne w punkcie B). Niektóre rodzaje urządzeń są wyposażone w kabel bez wtyczki; w takim przypadku muszą być stosowane „znormalizowane” wtyczki, z uwzględnieniem, że:

- przewód żółto-zielony musi być wykorzystywany do uziemienia;
- przewód niebieski musi być używany dla linii zerowej (neutral);
- przewód brązowy musi być używany jako fazowy; kabel nie może stykać się z częściami gorącymi (powyżej 70°C).
- zakładać wtyczkę, która jest odpowiednia dla obciążenia kabla zasilania i podłączać ją do odpowiedniego gniazdka zasilania.

Dla urządzeń, które przychodzą wyposażone w kabel i wtyczkę, proszę się upewnić, że są one włączane do obwodu odpowiedniego dla takiego urządzenia.

Proszę poradzić się osoby wykwalifikowanej. (Patrz specyfikacje techniczne w punkcie B).

Producent nie ponosi żadnej odpowiedzialności, jeżeli nie są przestrzegane normy bezpieczeństwa.

E OKAP KUCHENNY Z WYPROWADZENIEM ZEWNĘTRZNYM (wyciąg)

W tej wersji, dymy i para z kuchni są wyprowadzane na zewnątrz poprzez kanał wyciągowy.

Przewód wyciągowy, który wystaje z górnej części okapu kuchennego musi być podłączony do kanału, który wyprowadza dymy i parę na zewnątrz. W tej wersji filtry z węgla drzewnego, jeżeli są założone, muszą być wyjęte; w tym celu proszę przejrzeć instrukcje w punkcie F. Gdy okap kuchenny jest używany w tym samym pomieszczeniu jednocześnie z urządzeniami spalającymi gaz lub inne paliwa, musi być zapewniona odpowiednia wentylacja, zgodnie z normą.

Odstępstwo dla Niemiec:

Gdy równocześnie pracują: okap kuchenny i urządzenia zasilane energią inną, niż elektryczna, podciśnienie w pomieszczeniu nie może przekraczać 4 Pa (4x10 E-5 bar).

F OKAP KUCHENNY RECYRKULACYJNY (z filtrem)

W tej wersji powietrze przepływa przez filtry z węglem drzewnym w celu oczyszczenia, następnie jest wyprowadzane ponownie do kuchni.

Sprawdzić, czy na silniku założone są filtry z węgla drzewnego, jeżeli nie, zainstalować je zgodnie z instrukcjami w punkcie H.

Jeżeli okap jest typu filtrującego, wyjąć zawór jednokierunkowy założony na wylocie silnika.




Dla maksymalnej wydajności, gdy występują silne zapachy lub duża ilość pary, powinna być używana prędkość trzecia, w normalnych warunkach prędkość druga, a prędkość pierwsza dla utrzymywania czystego powietrza przy minimalnym zużyciu energii. Okap kuchenny powinien być włączany na początku gotowania i pozostawiony włączony aż do zniknięcia zapachów.



OBSŁUGA

1. ELEKTRONICZNY PULPIT STEROWANIA

Przycisk światła 

- ON: światło włączone (przycisk świeci się);
- OFF: światło wyłączone;

Przycisk -

Naciskać dla zmniejszania prędkości silnika

Prędkości 1, 2 i 3 są wskazywane przez liczbę zapalających się diod LED (wyłączając diody LED światła i zegara).

Przycisk +

Naciskać dla zwiększania prędkości silnika

Prędkości 1, 2 i 3 są wskazywane przez liczbę zapalających się diod LED (wyłączając diody LED światła i zegara).

(w wersji o 4 prędkościach przycisk + błyska. Prędkość czwarta pozostaje włączona na ustawiony czas. Po 7 minutach silnik powraca do prędkości trzeciej).

Przycisk trybu (Mode)

Działanie: włącza i wyłącza silnik okapu.

Funkcja "desired speed" (wymagana prędkość) umożliwia uruchomienie silnika z prędkością, która została wybrana przed ostatnim wyłączeniem okapu.

Opcjonalnie: wersja ze zdalnym sterowaniem (tylko niektóre wersje).

OSTRZEŻENIE:


Instalować okap daleko od źródeł fal elektromagnetycznych, ponieważ mogą one zakłócać prawidłowe działanie układu elektronicznego.

Maksymalna odległość działania: 5 metrów. W przypadku zakłóceń elektromagnetycznych innych urządzeń, maksymalna odległość działania może być mniejsza, niż 5 metrów.

Przycisk światła na zdalnym sterowaniu: włączanie/wyłączanie światła.

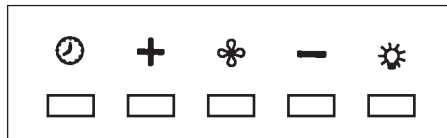
Przyciski - i +: zwiększanie/zmniejszanie prędkości (w celu uruchomienia silnika nacisnąć przycisk + albo -).

Przycisk zegara: patrz instrukcje poniżej.

Przycisk zegara i alarmu 'zablokowanego filtra' 

• Ta funkcja umożliwia automatyczne wyłączenie okapu po 15 minutach pracy z ustawioną poprzednio prędkością (przycisk sygnalizuje błyskaniem lampki).

• Po około 30 godzinach pracy przycisk sygnalizuje potrzebę umycia filtrów metalowych (przycisk świeci ciągłym czerwonym światłem). W celu wyłączenia alarmu naciskać przycisk przez kilka sekund, aż czerwone światło wyłączy się. Następnie wyłączyć okap i włączyć ponownie dla sprawdzenia, czy alarm zniknął.

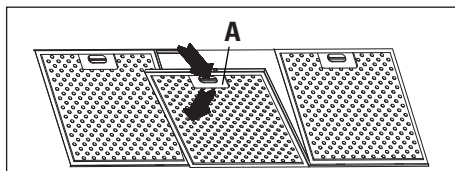


H

FILTRY INSTRUKCJE WYJMOWANIA I WYMIANY

1. FILTRY METALOWE

Aby uzyskać dostęp do metalowych filtrów, otworzyć panel wyciągowy jak opisano na Rys. H a następnie użyć uchwyty A.



2. FILTRY Z WĘGLEM DRZEWNYM

W celu wymiany filtrów z węglem drzewnym, postępować następująco: zdjąć filtry metalowe, jak opisano powyżej. Można teraz łatwo sięgnąć do dwóch filtrów umieszczonych na końcach silnika.

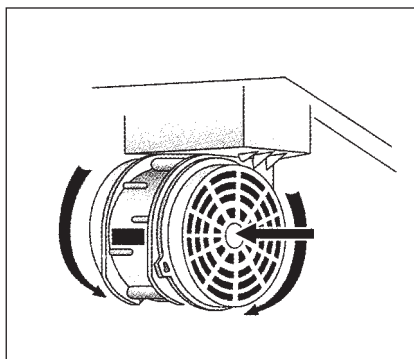
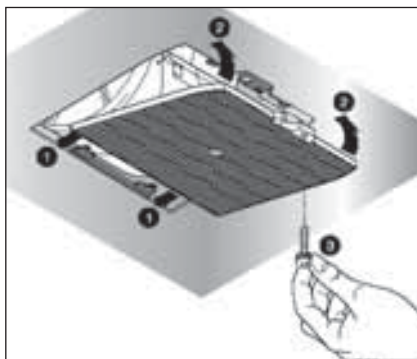
Jak zakładać nowe filtry - patrz rysunek.

W przypadku okapu ze skrzynką silnika, filtr jest umieszczony na dolnej części skrzynki silnika.

Jak zakładać nowe filtry - patrz rysunek.

Aby zamówić nowe filtry węglowe, należy skontaktować się z dystrybutorem/pośrednikiem.

TYLKO NA TERENIE WŁOCH: Pobrać odpowiedni formularz zamówienia na filtry ze strony: www.falmec.com (wejść do menu kaskadowego serwisu klienta).



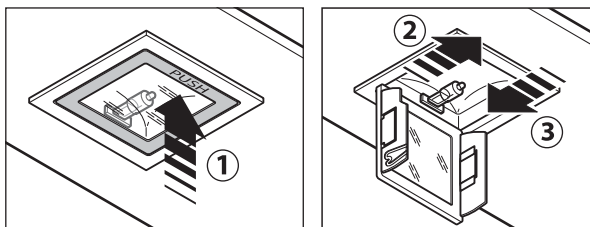
I

OŚWIETLENIE MONTAŻ I WYMIANA

1. REFLEKTOR PUNKTOWY

Wymiana oświetlenia "Square halogen Light" - halogeny kwadratowe

- upewnić się czy urządzenie jest odłączone od zasilania elektrycznego
- otworzyć całkowicie ramkę halogenu do położenia 90 (patrz rys.) naciskając na PUSH
- wymienić wżernik halogenu max. 20 W, 12 Volt podłączenie G4
- zamknąć ramkę halogenu. Jeśli ramka nie domknie się odpowiednio, powtórzyć operację od punktu b.



2. ŻARÓWKA LED

W tym przypadku, okap wyposażony jest w oświetlenie na żarówki LED o wysokiej wydajności, niskim zapotrzebowaniu na prąd i długotrwałe w warunkach normalnego funkcjonowania.

L

OBSŁUGA KONSERWACYJNA I CZYSZCZENIE

Ciągła obsługa konserwacyjna zapewni prawidłowe działanie i wydajność urządzenia przez długi czas. Należy zwracać szczególną uwagę na metalowe filtry zatrzymujące tłuszcz i filtry z węglem drzewnym. Częste czyszczenie filtrów i ich mocowań zapewni, że tłuszcze nie będą się gromadzić w okapie, co powodowałoby zagrożenie pożarem.

1. METALOWE FILTRY ZATRZYMUJĄCE TŁUSZCZ

Zatrzymują one cząstki tłuszczu zawieszony w powietrzu, a więc powinny być czyszczone co miesiąc w gorącej wodzie z detergentem, bez ich wyginania.

W celu wyjęcia i wymiany filtrów, postępować zgodnie z instrukcjami w punkcie H1. Ta operacja powinna być przeprowadzana regularnie. Filtry metalowe mogą być myte w zmywarce do naczyń.

2. FILTRY Z WĘGLEM DRZEWNYM

Te filtry zatrzymują zapachy występujące w strumieniu powietrza, które przez nie przepływa. Powietrze jest oczyszczane przez wielokrotny przepływ przez filtry i zwracane do pomieszczenia kuchni. Filtry z węglem drzewnym nie mogą być czyszczone i powinny być wymieniane średnio co 3 - 4 miesiące (zależnie od użytkowania). Wymiana filtrów z węglem drzewnym - patrz instrukcje w punkcie H2.

3. CZYSZCZENIE ZEWNĘTRZNEJ POWIERZCHNI URZĄDZENIA

Zaleca się czyszczenie zewnętrznych powierzchni okapów przynajmniej co 15 dni, aby nie dopuścić do trawienia stalowych powierzchni przez substancje oleiste, czy tłuste.

Zewnętrzna powierzchnia okapu kuchennego powinna być czyszczona wilgotną szmatką i obojętnym płynnym detergentem lub alkoholem denaturowanym.

W przypadku wykończenia odpornego na ślady palców (fasteel), czyścić tylko wodą i obojętnym mydłem, miękką szmatką, płukać i dokładnie wycierać do sucha. Nie używać produktów, które zawierają substancje ściernie, ostrych ścierek lub ścierek specjalnie przeznaczonych do czyszczenia stali. Używanie substancji ściernych lub ostrych ścierek nieuchronnie uszkodzi wykończenie stali.

Powierzchnia stali zostanie nieodwracalnie uszkodzona, jeżeli nie będą przestrzegane powyższe instrukcje.

Przechowywać te instrukcje wraz z instrukcjami użytkowania okapu.

Producent nie ponosi żadnej odpowiedzialności za wszelkie uszkodzenia spowodowane nie przestrzeganiem powyższych instrukcji.

4. CZYSZCZENIE WNĘTRZA URZĄDZENIA

Części elektryczne lub części zespołu silnika wewnątrz okapu kuchennego nie mogą być czyszczone płynami lub rozpuszczalnikami.



Nie używać produktów ściernych. Wszystkie powyższe operacje muszą być wykonywane po odłączeniu urządzenia od zasilania sieciowego.



GWARANCJA

Nowe urządzenie jest objęte gwarancją. Warunki gwarancji są podawane przez dystrybutora.



Producent nie jest odpowiedzialny za wszelkie nieprawidłowości w tej instrukcji wynikające z błędów drukowania lub przekładu. Producent zastrzega sobie prawo do modyfikowania swoich produktów gdy uzna to za konieczne lub w interesie użytkownika, bez pogarszania głównych charakterystyk bezpieczeństwa i działania.



INSTRUKCJE MONTAŻU SZAFKI

OSTRZEŻENIE: Błędne zamocowanie śrub lub elementów mocujących, niezgodne z niniejszą instrukcją, może być przyczyną zagrożenia elektrycznego.

MONTAŻ OKAPU ALTAIR NA ŚCIANIE

Etap 1

- Oprzeć o ścianę listwę podtrzymującą (A) (Rys. 1), na wysokości od płaszczyzny do gotowania określonej sumą wartości $X+260$ mm.
- Poziomicą sprawdzić poziome wyrównanie i zaznaczyć na końcach listwy 2 punkty do wiercenia.
- Wywiercić, włożyć 2 kołki rozprężne \varnothing 8mm i danymi śrubami przymocować listwę.

Etap 2

- Okap zaczepić na listwie podtrzymującej.
- Wyrównanie okapu wyregulować śrubami zaczepów (Rys. 2). Są one osiągalne po otwarciu panelu (D) i usunięciu metalowych filtrów antytłuszczowych (E). Górna śruba (B) reguluje odległość od ściany, dolna (C) – przesuwanie w pionie.
- Aby uniknąć odłączenia okapu spowodowanego ciśnieniem z dołu, przymocować go do ściany za pomocą dwóch kołków rozporowych i odpowiadającego wkrętu w wyznaczonych otworach (F) wewnątrz okapu.

Etap 3 (tylko dla wersji wyciągowej)

- Aby zainstalować okap w wersji wyciągowej należy podłączyć się do rury z PCV (N), która wychodzi z otworu na pokrywie (G) okapu. W przypadku odprowadzania powietrza z tyłu zamontować złączkę (M) z odpowiednim kolankiem sztywnym lub giętkim (Rys. 3), następnie ponownie umieścić pokrywę na pozycji wyjściowej.

MONTAŻ OKAPU MIRA NA ŚCIANIE (kanał kominowy stały lub teleskopowy)

Etap 1

- Oprzeć o ścianę listwę podtrzymującą (A), na wysokości od płaszczyzny do gotowania określonej sumą wartości $X+Y+320$ mm (rys. 4).
- Poziomicą sprawdzić poziome wyrównanie i zaznaczyć na końcach listwy 2 punkty do wiercenia.
- Wywiercić, włożyć 2 kołki rozprężne \varnothing 8mm i danymi śrubami przymocować listwę.

Etap 2

- Okap zaczepić na listwie podtrzymującej (Rys 5).
- Wyrównanie okapu wyregulować śrubami zaczepów.
- Górna śruba (B) reguluje odległość od ściany, dolna (C) – przesuwanie w pionie.

Etap 3

- Aby uniknąć odczepienia okapu spowodowanego ciśnieniem z dołu, przymocować go do ściany za pomocą kołka rozporowego i odpowiadającego mu wkrętu w wyznaczonych otworach znajdujących się w tylnej części okapu.
- W przypadku wersji wyciągowej podłączyć złączkę wyjścia wentylatora do zewnętrznego przewodu spustowego za pomocą odpowiedniej rury (patrz rys. 6).
- Połączenia elektryczne można wykonać dopiero po odłączeniu zasilania elektrycznego okapu.

Etap 4

- **Mira ze stałym kanałem kominowym:** przybliżyć komin (G) do korpusu okapu i przymocować za pomocą śrub (V1).

- **Mira z kanałem kominowym+przedłużeniem teleskopowym:** Włożyć przedłużenie (H) do kanału kominowego (G) i razem zamocować je do korpusu okapu za pomocą 8 śrub (V1).



W przypadku montowania okapu z półką kuchenną należy użyć śrub (V1) o odpowiedniej długości. Półka musi być odpowiednio zamocowana, w sposób niezależny, aby jej ciężar nie obciążał okapu.

- Przesunąć przedłużenie (H) aż do osiągnięcia żądanej wysokości. Po znalezieniu optymalnej pozycji oprzeć listwę o ścianę (L), sprawdzić poziomą poziome wyrównanie i zaznaczyć na końcach 2 punkty do wiercenia.
- Wywiercić, włożyć 2 kołki rozprężne \varnothing 4mm i danymi śrubami przymocować listwę (L).
- Przedłużenie (H) przykręcić śrubami (M) do listwy (L).
- Elektrycznie zasilic okap przestrzegając obowiązujących przepisów (sek. D).

INSTRUKCJA MONTAŻU ALTAIR/MIRA NA WYSPIE KUCHENNEJ

Etap 1

- Ze względu na opakowanie i transport okap jest dostarczany z przedłużeniami i kratownicą zamontowanymi do niego. Przed przystąpieniem do montażu: usunąć panel (AP), metalowe filtry (F), poluzować śruby (V4) i zamocować razem kratownicę (C-C1) i przedłużenie (P). Oddzielić przedłużenie od kołnierza (SP) odkręcając śruby (V3). Patrz rys. 7.
- Określić żadaną do umieszczenia okapu wysokość (X zazwyczaj 65 cm, patrz sek. C), (rys.8). Przesunąć kratownice (C) i (C1) do uzyskania żądanej wysokości (H2), następnie zablokować je 8 śrubami (V2) samogwintującymi (rys.8).
- Zamocować kratownicę (C) i kołnierz (SP) do sufitu za pomocą 8 kołków fischer \varnothing 8 i śrub (V1) (Rys.9).
- W przypadku podsufitki, kołnierz (SP) może być zamocowany na jej poziomie (rys. 10).

Etap 2

- W przypadku wersji wyciągowej: określić idealną wysokość sztywnej lub giętkiej rury spustowej spalin (F) i podłączyć ją do złączki silnika (rys. 11).
- Wsunąć przedłużenie do okapu i podnieść je razem zaczepiając 4 śruby metrycznych M5 (V4) wstępnie wkręconych do kratownicy (C) (wyśrodkować otwory \varnothing 11 z otworem komory i delikatnie ją przesunąć) (rys. 11). Dokręcić ostatecznie 4 śruby M5 (V4).
- Podłączyć rurę (F) do otworu spustowego w suficie (w przypadku wersji wyciągowej). Patrz rys. 12.
- Połączenia elektryczne można wykonać dopiero po odłączeniu zasilania elektrycznego.
- Podnieść przedłużenie i zamocować na kołnierzu (SP) za pomocą 4 śrub metrycznych M4 (V3). (rys. 13).

Etap 3

Zamontować metalowe filtry i panel (AP) a następnie elektrycznie zasilic okap przestrzegając obowiązujących przepisów.

Decreto Legislativo del 30/06/2003 n. 196 - art. 7

Codice in materia di protezione dei dati personali.

1. L'interessato ha diritto di ottenere la conferma dell'esistenza o meno di dati personali che lo riguardano, anche se non ancora registrati, e la loro comunicazione in forma intellegibile.
2. L'interessato ha diritto di ottenere l'indicazione:
 - a) dell'origine dei dati personali;
 - b) delle finalità e modalità del trattamento;
 - c) della logica applicata in caso di trattamento effettuato con l'ausilio di strumenti elettronici;
 - d) degli estremi identificativi del titolare, dei responsabili e del rappresentante designato ai sensi dell'articolo 5, comma 2;
 - e) dei soggetti o delle categorie di soggetti ai quali i dati personali possono essere comunicati o che possono venirne a conoscenza in qualità di rappresentante designato nel territorio dello Stato, di responsabili o incaricati.
3. L'interessato ha diritto di ottenere:
 - a) l'aggiornamento, la rettificazione ovvero, quando vi ha interesse, l'integrazione dei dati;
 - b) la cancellazione, la trasformazione in forma anonima o il blocco dei dati trattati in violazione di legge, compresi quelli di cui non è necessaria la conservazione in relazione agli scopi per i quali i dati sono stati raccolti o successivamente trattati;
 - c) l'attestazione che le operazioni di cui alle lettere a) e b) sono state portate a conoscenza, anche per quanto riguarda il loro contenuto, di coloro ai quali i dati sono stati comunicati o diffusi, eccettuato il caso in cui tale adempimento si rileva impossibile o comporta un impiego di mezzi manifestamente sproporzionato rispetto al diritto tutelato.
4. L'interessato ha diritto di opporsi, in tutto o in parte:
 - a) per motivi legittimi al trattamento dei dati personali che lo riguardano, ancorché pertinenti allo scopo della raccolta;
 - b) al trattamento di dati personali che lo riguardano a fini di invio di materiale pubblicitario o di vendita diretta o per il compimento di ricerche di mercato o di comunicazione commerciale.

Condizioni di garanzia

- 1) L'apparecchio è garantito dalla Casa costruttrice Falmecc S.p.A (www.falmecc.com) per un periodo di 24 mesi dalla data del suo acquisto comprovata da ricevuta fiscale o altro documento reso fiscalmente obbligatorio.
- 2) La garanzia sarà prestata con la sostituzione o riparazione gratuita delle parti che risultino difettose.
- 3) Non sono coperte dalla presente garanzia tutte le parti che dovessero risultare difettose a causa di uso improprio dell'apparecchio, di negligenza o trascuratezza nell'uso (mancata osservanza delle istruzioni per il funzionamento dell'apparecchio), di errata installazione o manutenzione, di manutenzioni operate da personale non autorizzato, di danni da trasporto, ovvero di circostanze che, comunque, non possono riferirsi a difetti di funzionamento dell'apparecchio o comunque direttamente imputabili alla Casa costruttrice. Si precisa inoltre che non rientrano nelle prestazioni in garanzia gli interventi inerenti l'installazione e l'allacciamento agli impianti di alimentazione.
- 4) Vengono peraltro esclusi dalla presente garanzia i componenti dell'apparecchio soggetti ad usura, quali: lampadine di varie tipologie, filtri metallici, filtri carbone, ecc.
- 5) La Casa costruttrice declina ogni responsabilità per eventuali danni che possono, direttamente o indirettamente, essere causati a persone, cose ed animali domestici in conseguenza alla mancanza di tutte le prescrizioni indicate nell'apposito libretto istruzioni e concernenti, specialmente, le avvertenze in tema di installazione, uso e manutenzione dell'apparecchio.
- 6) Trascorsi i 24 mesi, l'apparecchio non è più coperto da garanzia e l'assistenza verrà prestata addebitando le parti sostituite, le spese di manodopera e di trasporto del personale e dei materiali, secondo le tariffe vigenti in possesso del personale del Servizio Assistenza Tecnica autorizzato dalla Casa costruttrice. In presenza di un intervento effettuato presso un Centro Assistenza Tecnica autorizzato, l'apparecchio dovrà esservi recapitato a spese e rischio dell'utente.
- 7) La presente garanzia è valida per la fornitura ed installazione dell'apparecchio avvenuta nel solo territorio italiano.

Informativa ai sensi dell'art. 13 del D. Lgs. n. 196/2003

La scrivente Società informa che per l'instaurazione e l'esecuzione dei rapporti contrattuali si rende necessaria l'acquisizione dei dati anagrafici e fiscali a voi relativi, dati qualificati come personali dalla legge. Con riferimento a tali dati vi informiamo che:

- i dati vengono trattati in relazione alle esigenze contrattuali ed ai conseguenti adempimenti degli obblighi legali e contrattuali dalle stesse derivanti nonché per conseguire una efficace gestione dei rapporti commerciali, anche per la gestione del credito;
- i dati verranno trattati anche per scopi statistici e rilevazione soddisfazione del cliente nonché per l'invio di materiali pubblicitari e promozionali dei nostri prodotti;
- i dati verranno trattati in forma scritta e/o su supporto magnetico, elettronico o telematico;
- il conferimento degli stessi è obbligatorio per tutto quanto viene richiesto dagli obblighi legali e contrattuali e pertanto l'eventuale rifiuto a fornirli o al successivo trattamento potrà determinare l'impossibilità della scrivente a dar corso ai rapporti contrattuali medesimi;
- il mancato conferimento, invece, di tutti i dati che non siano riconducibili ad obblighi legali o contrattuali verrà valutato di volta in volta dalla scrivente e determinerà le conseguenti decisioni rapportate all'importanza dei dati richiesti rispetto alla gestione del rapporto commerciale;
- ferme restando le comunicazioni e diffusioni effettuate in esecuzione di obblighi di legge, i dati potranno essere comunicati in Italia:
 - nostra rete di agenti
 - centri di assistenza
 - distributori autorizzati
- i dati verranno trattati per tutta la durata dei rapporti contrattuali instaurati e anche successivamente per l'espletamento di tutti gli adempimenti di legge nonché per future finalità commerciali;
- relativamente ai dati medesimi potete esercitare i diritti previsti dall'art. 7 del d. lgs. n. 196/2003 (di cui viene allegata copia) nei limiti ed alle condizioni previste dagli articoli 8, 9 e 10 del citato decreto legislativo;
- titolare del trattamento dei dati è Falmecc s.p.a. - Via dell'Artigianato, 42 - Vittorio Veneto (TV).

Il titolare del trattamento

Falmecc S.p.A.

IMPORTANTE!

La presente garanzia è valida solo per l'Italia (*Guarantee conditions are valid only for Italy*).

Questo certificato di garanzia non deve essere spedito, ma conservato con la ricevuta fiscale, o altro documento reso fiscalmente obbligatorio, che comprovi la data d'acquisto della cappa.

In caso necessiti intervenire per anomalie di funzionamento, si prega di telefonare alla ditta Falmecc indicando i codici sotto riportati, la quale Vi farà pervenire un tecnico per la riparazione (vedere condizioni di garanzia all'interno).

CERTIFICATO DI GARANZIA

(da conservare)

Modello e codice:

È assolutamente necessario indicare il numero di codice della cappa, riportato sulla targhetta dei dati tecnici posta all'interno dell'apparecchio e il codice motore riportato sulla targhetta del motore.

Questo apparecchio viene garantito per 2 anni dalla data di acquisto contro difetti di materiale e/o di fabbricazione.

Questo certificato è valido e operante solo se conservato assieme alla ricevuta fiscale o altro documento reso fiscalmente obbligatorio.

Rivenditore:

Città:

Data d'acquisto:

FALMEC S.p.A.

31029 VITTORIO VENETO (Treviso) - ITALY

Zona Industriale - Via dell'Artigianato, 42 - Tel. 0438 5025 r.a. - Fax 0438 501 531

www.falmecc.com