

**Steba**<sup>®</sup>  
GERMANY

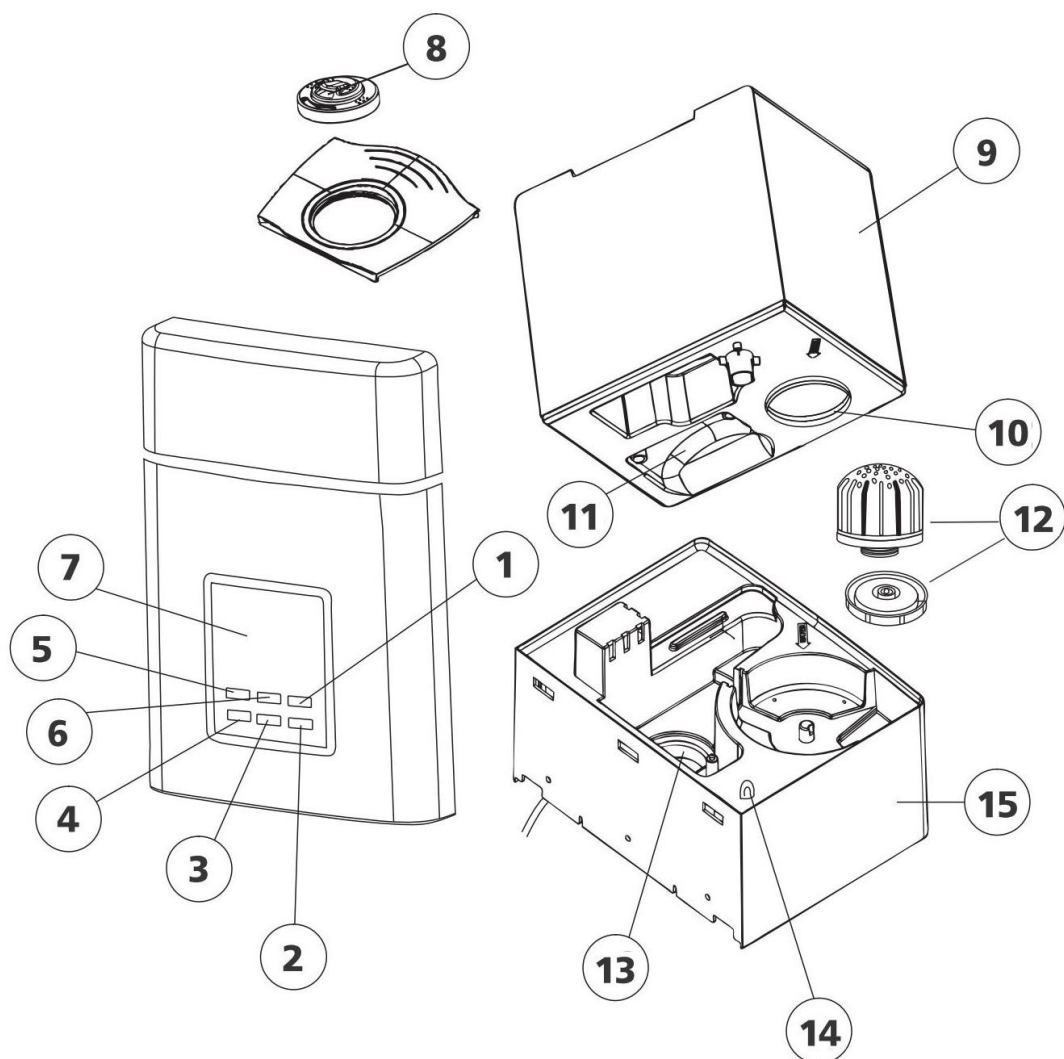
90 лет качества и  
компетентности



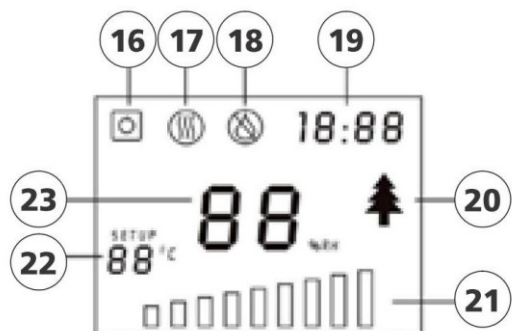
**Увлажнитель воздуха LB 5**

[www.steba.com](http://www.steba.com)

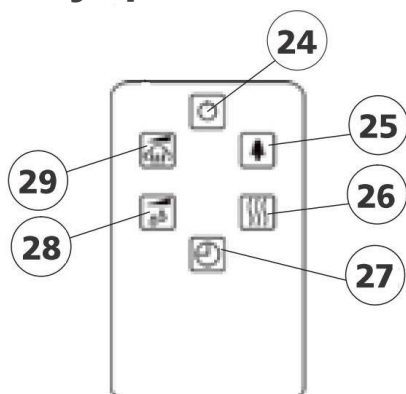
## Прибор



## Дисплей



## Пульт дистанционного управления



## **Прибор**

- 1) Подогрев
- 2) Время
- 3) Пар
- 4) Влажность воздуха
- 5) Включение/выключение
- 6) Ионизация
- 7) Дисплей
- 8) Выпуск пара
- 9) Резервуар для воды
- 10) Отверстие для выпуска воды
- 11) Ручка для более удобного наполнения
- 12) Противоизвестковый фильтр
- 13) Ультразвук
- 14) Подсветка резервуара для воды
- 15) Нижняя часть

## **Дисплей**

- 16) Индикатор включения/выключения
- 17) Индикатор обогрева
- 18) Индикатор наполнения резервуара
- 19) Время до отключения
- 20) Индикатор ионизации
- 21) Индикатор уровня влажности
- 22) Температура
- 23) Текущий уровень влажности в помещении

## **Пульт дистанционного управления**

- 24) Включение/выключение
- 25) Кнопка включения ионизации
- 26) Кнопка включения обогрева
- 27) Кнопка включения таймера
- 28) Кнопка настройки влажности воздуха
- 29) Кнопка настройки интенсивности подачи пара

## Общая информация

Данный прибор предназначен только для бытового использования, не в промышленных целях. Пожалуйста, внимательно прочтите данное руководство по эксплуатации и надежно сохраните его. При передаче прибора третьим лицам следует передать вместе с ним руководство по эксплуатации. Используйте прибор в соответствии с руководством и соблюдайте указания по безопасности.

Производитель не несет ответственность за ущерб или травмы, нанесенные в результате несоблюдения указаний по безопасности.

## Указания по безопасности

- Прибор следует подключать и использовать только в соответствии с указаниями на маркировке.
- Прибор следует использовать только при отсутствии повреждений провода электропитания и самого прибора. Проверяйте прибор на наличие повреждений перед каждым использованием!
- Располагайте провод электропитания таким образом, чтобы прибор нельзя было опрокинуть.



- Данный прибор не предназначен для использования лицами (в том числе, детьми) с ограниченными физическими, сенсорными или умственными способностями или имеющими недостаточно опыта и/или знаний, без присмотра ответственных за их безопасность лиц или без получения от них указаний относительно использования прибора.
- Следите за тем, чтобы дети не играли с прибором или упаковочными материалами.
- Прибор нельзя использовать с таймером включения или отдельной системой дистанционного управления!
- После каждого использования или в случае неисправности вынимайте штекер из розетки.
- Не дергайте за провод подключения к электросети. Не трите его об углы и не зажимайте.
- Не прикасайтесь к проводу электропитания мокрыми руками.
- Не храните прибор на открытом воздухе или во влажных помещениях.
- Не погружайте прибор в воду.
- Всегда отключайте прибор, если резервуар пуст, или если прибор не используется. Если прибор не используется в течение долгого времени, следует вынуть штекер из розетки и очистить прибор.
- Никогда не используйте прибор после появления неисправности, например, после падения или иного повреждения.
- Производитель не несет ответственность за неправильное или ненадлежащее использование прибора вследствие несоблюдения указаний руководства по эксплуатации.
- Во избежание опасностей ремонтные работы, например, замену поврежденного провода электропитания, должны производить только сотрудники сервисного центра.
- При появлении необычного запаха отключите прибор и обратитесь в сервисный центр.
- Никогда не направляйте вентиляционное отверстие на электроприборы или розетки.


## Перед первым использованием


и после длительного перерыва в использовании поместите водяной фильтр в соленую воду (1 столовая ложка соли на литр воды) на 20 минут. Положительные ионы смягчают жесткую воду.

## Важное указание:

**Наполнение резервуара водой:** Откройте крышку резервуара с противоизвестковым фильтром (№ 12), повернув крышку резервуара против часовой стрелки (крышка находится под резервуаром для воды, № 9). Затем наполните резервуар холодной водой через отверстие для воды. Снова плотно закрутите крышку резервуара с противоизвестковым фильтром (№ 12). Правильно установите резервуар для воды обратно на нижнюю часть прибора (№ 15) для его корректной работы.

## Ввод в эксплуатацию:

Вставьте штекер в розетку, раздастся звуковой сигнал, на дисплее появится текущая температура и влажность воздуха в помещении, в правом левом углу будет светиться красный индикатор режима ожидания . Резервуар для воды подсвечивается светодиодом синего цвета. В режиме ожидания энергопотребление прибора составляет 1 Вт.

Нажмите на кнопку . Индикатор режима ожидания на дисплее погаснет, и увлажнитель воздуха сразу начнет работу. На дисплее будут светиться 1–6 делений индикатора влажности, из отверстий для выпуска пара (№ 8) в верхней части резервуара для воды будет выходить водяной пар. Направление выпуска пара можно изменять на 380 градусов.

Если в резервуаре недостаточно или нет воды, на дисплее будет мигать красный индикатор в виде капли, 10 раз раздастся звуковой сигнал. Наполните резервуар, как описано в разделе «Наполнение резервуара». Прибор начнет работу сразу после установки резервуара для воды.

Примерно через минуту подсветка дисплея перейдет в режим энергосбережения (-50% яркости). При нажатии какой-либо кнопки подсветка дисплея снова включится.

## Влажность воздуха

Нажатием кнопки настройки влажности воздуха (на дисплее будет мигать надпись Setup) можно установить влажность воздуха от 45% до 90%. По достижении установленной влажности воздуха в помещении прибор отключается. При понижении уровня влажности он снова автоматически включается.

### Обратите внимание:

При активированной настройке влажности воздуха увлажнитель автоматически регулирует интенсивность подачи пара.

С помощью кнопки “Max/Min” можно изменять интенсивность выпуска водяного пара и, соответственно, количество распыляемой воды.

При максимальной интенсивности отображаются 1–9 делений индикатора уровня влажности. Энергопотребление 30 Ватт

При минимальной интенсивности отображаются 1–3 деления индикатора уровня влажности. Энергопотребление 20 Ватт

Увлажнитель воздуха всегда начинает со средней интенсивности (1–6 делений индикатора на дисплее). Энергопотребление 25 Ватт

Процентное содержание водяного пара в помещении и температура воздуха определяют относительную влажность воздуха. В воздухе содержится большее или меньшее количество влаги. Отношение водяного пара к воздуху зависит от температуры. Чем выше температура воздуха, тем меньше в нем водяного пара. Зимой холодный воздух поступает с улицы и нагревается за счет температуры в помещении. Относительная влажность снижается. Уровень влажности воздуха необходимо повышать с помощью увлажнителя воздуха.

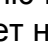
Относительная влажность воздуха должна составлять:

в спальнях и жилых комнатах: 45–60%

в больничных палатах: 40–50%

в библиотеках 40–50%

## Подогрев (100 Ватт)

При нажатии кнопки включения подогрева (на дисплее отобразится символ подогрева ) вода будет немного подогреваться, чтобы водяной пар не слишком сильно охлаждал воздух в помещении. При включении функции подогрева прибор потребляет на 100 Ватт больше электроэнергии.


## Таймер

С помощью кнопки включения таймера можно установить время работы прибора. Можно выбрать от 1 часа до 12 часов. По истечении времени увлажнитель воздуха перейдет в режим ожидания.

При нажатии на кнопку включения таймера на дисплее будет мигать время 1:00 час. Время следует изменить в течение 5 секунд, иначе будет активирован таймер на 1 час. Если нажать кнопку 6 раз подряд, на дисплее будет отображаться время 6:00 часов и т.д. Для отключения таймера удерживайте кнопку нажатой, пока время совсем не исчезнет с дисплея.

## Ионизация

При нажатии кнопки включения ионизации водяной пар обогащается отрицательными ионами. Это чисто природный эффект: после летней грозы воздух особенно богат отрицательными ионами и потому особенно свеж.

При нажатии кнопки включения ионизации на дисплее появляется символ . Функцию можно в любой момент отключить повторным нажатием на кнопку ионизации.

Количество ионов на 1 кубический сантиметр воздуха:	
в горах	8 000 ионов/см <sup>3</sup>
на морском побережье	4 000 ионов/см <sup>3</sup>
за городом	1 200 ионов/см <sup>3</sup>
в городе	200 ионов/см <sup>3</sup>
в офисном помещении всего	20 ионов/см <sup>3</sup>

## Пульт дистанционного управления

С помощью пульта дистанционного управления можно управлять всеми функциями прибора. Следите за тем, чтобы между прибором и пультом ДУ не было преград.

**Для долгого и приятного пользования прибором необходимо соблюдать следующие указания:**

- Увлажнитель воздуха Steba оснащен противоизвестковым фильтром (№ 12), который, тем не менее, обеспечивает достаточную очистку только при использовании не слишком жесткой воды.
- При использовании жесткой воды фильтр следует регулярно менять, чтобы обеспечить эффективную работу увлажнителя воздуха.
- Лучше всего для прибора подходит вода с низким содержанием извести, это позволит избежать частой замены противоизвесткового фильтра.

Как правило, противоизвестковый фильтр (№ 12) следует менять один раз в год.

**Важно:** Один раз в неделю следует с помощью мягкой салфетки или кисточки чистить нижнюю часть прибора (№ 15) изнутри и мембрану (№ 13), чтобы на них не появлялись отложения. Чем меньше в используемой воде минералов, тем меньше отложения.

## Совет от Steba:

Еженедельная чистка предотвратит появление белых отложений.

У бактерий и микробов не будет ни одного шанса!

При регулярном использовании прибор чистить проще и быстрее.

## Чистка

**Важно:** При использовании воды с высоким содержанием извести (содержание извести 7–14 соответствует уровню жесткости воды 2 согласно Постановлению о стиральных машинах в Германии) на поверхности в месте установки прибора, на дне резервуара для воды, в нижней части и на поверхности преобразователя (ультразвуковой мембраны) образуются отложения извести. При образовании известковых отложений на мембране прибор не может работать исправно.

Если прибор не используется в течение долгого времени, например, в летние месяцы, а также если на приборе появились известковые отложения, действуйте следующим образом:

Выньте штекер из розетки и слейте воду из резервуара для воды и нижней части прибора, открутив крышку резервуара и выпустив воду.

Закрутите крышку резервуара, только когда будете использовать прибор, чтобы резервуар мог проветриться.

Удалите отложения извести с нижней части прибора, ультразвуковой мембраны и резервуара для воды. Следите за тем, чтобы не повредить ультразвуковую мембрану, расположенную посередине в нижней части прибора. При сильных отложениях возьмите несколько капель растворителя извести или налейте уксуса в нижнюю часть корпуса. Через некоторое время, в зависимости от величины отложений, известь растворится. После этого сполосните нижнюю часть чистой водой. Водяной фильтр на один день поместите в соленую воду (1 столовая ложка соли на литр воды). После этого несколько раз встряхните его, прополощите чистой водой и высушите.

## Правильная утилизация изделия:

Отслуживший прибор немедленно приведите в негодность.



На территории ЕС этот символ указывает на то, что данное изделие не подлежит утилизации вместе с бытовыми отходами. Старые приборы содержат ценные перерабатываемые материалы, которые следует сдать на переработку, чтобы предотвратить нанесение ущерба окружающей среде и человеческому здоровью из-за неконтролируемого выброса мусора. Поэтому, пожалуйста, утилизируйте отслужившие приборы через специальные системы сбора мусора или отвезите прибор для утилизации в место, где он был приобретен. Ответственная организация отправит прибор на переработку.

## Утилизация упаковочных материалов

Не выбрасывайте упаковочный материал, отправьте его на переработку.

## Упаковка прибора:

- Бумагу, картон и гофрированный картон сдать в пункт сбора макулатуры
- Полимерные упаковочные материалы и пленку также следует утилизировать через соответствующие пункты сбора



Примеры обозначения полимерных материалов: PE – полиэтилен, код 02 для полиэтилена высокой плотности, 04 для полиэтилена низкой плотности, PP – полипропилен, PS – полистирол.



## Сервисный центр:

Если прибору все же понадобится сервисное обслуживание, обратитесь, пожалуйста, по нижеуказанному адресу. В гарантийном случае мы организуем транспортировку прибора. Прибор должен иметь пригодную для транспортировки упаковку.

**Посылки с наложенным платежом не принимаются!**

ШТЕБА Электрогерэте ГмбХ энд Ко КГ  
Пойнтштр. 2, 96129 Штруллендорф / Германия  
Тел.: 0 95 43 / 449-17 / -18                      Факс: 0 95 43 / 449-19  
E-Mail: [elektro@steba.com](mailto:elektro@steba.com)                      Интернет-сайт: <http://www.steba.com>

Внимание! Ремонт электроприборов должны осуществлять только квалифицированные специалисты, так как ненадлежащий ремонт может привести к возникновению значительного ущерба.

## Обнаружение и устранение неисправностей:

Неисправность	Возможная причина	Устранение
Не светится контрольная лампочка включения	Нет электропитания	Подключить к сети электропитания, снова нажать кнопку включения
Лампочка светится, но водяного пара нет	Нет воды в резервуаре	Наполните резервуар водой
	Предохранитель не встал на место	Вставьте правильно резервуар для воды
Запах	Запах от нового прибора	Промойте резервуар для воды и нижнюю часть, оставьте открытыми примерно на 2 часа
	Грязная или застоявшаяся вода	
Лампочка не светится, прибор не работает	Слишком много воды в нижней части прибора	

# Гарантийные условия

Действительны на территории Федеративной Республики Германия

Данный прибор предназначен только для бытового использования. О повреждениях прибора, возникших при надлежащем использовании в результате заводского брака, следует сообщить незамедлительно после обнаружения и в течение гарантийного срока после поставки конечному потребителю, мы устраним их в соответствии с нижеприведенными условиями:

Гарантийные обязательства не распространяются на незначительные отклонения от заявленных свойств, не влияющие на стоимость и пригодность прибора к использованию, а также на ущерб, возникший из-за ненормальных условий окружающей среды. Гарантия не распространяется на нанесенные при эксплуатации повреждения покрытия, лака или стекла. Устранение признанных гарантийными дефектов производится путем замены неисправных деталей на исправные.

Приборы, для которых с учетом данных гарантийных условий предоставляется услуга по устранению недостатков, следует отправлять нам в упакованном и чистом состоянии, с указанием неисправности и кассовым чеком. Замененные детали переходят в нашу собственность. Гарантийные права не передаются и погасают при ненадлежащем использовании или использовании не по назначению, при ремонте или вмешательстве третьих лиц; независимо от того, возник ли ущерб в связи с таким использованием или вмешательством. Гарантийные работы не приводят к продлению гарантийного срока или началу нового гарантийного срока. Гарантийный срок на установленные запасные части заканчивается одновременно с гарантийным сроком на весь прибор.

В случае невозможности устранения дефекта либо отказа от устранения или неприемлемой задержки устранения с нашей стороны, по желанию конечного потребителя в течение установленного законом гарантийного срока со дня покупки/доставки осуществляется доставка бесплатной замены, либо возврат суммы ущерба, либо возврат всей стоимости покупки с изъятием прибора.

Прочие права требования, в том числе, на возмещение ущерба, нанесенного за пределами прибора, исключены.

Возможны ошибки и технические изменения

## ШТЕБА Электрогерэте ГмбХ энд Ко КГ

Пойнтштрассе 2, D-96129 Штруллендорф  
[Elektro@steba.com](mailto:Elektro@steba.com)  
**[www.steba.com](http://www.steba.com)**

Центральный офис:	Тел.: 09543-449-0 Факс: 09543-449-19
Отдел продаж:	Тел.: 09543-449-17 Факс: 09543-449-18

Арт. № 480-13233  
Состояние на 03/2012