

B BRANDFORD INVISIBLE LINE™

AURORA SLIM



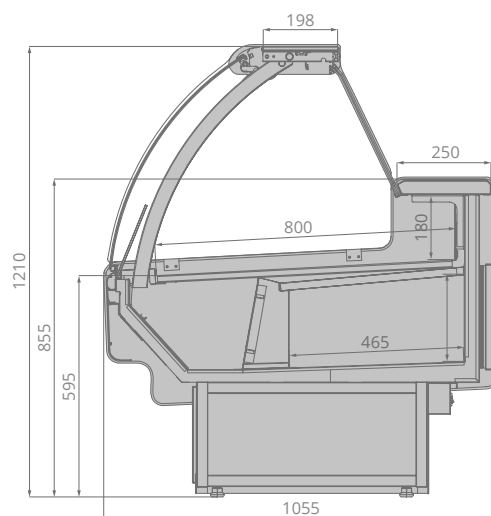
AURORA SLIM

Превосходная обзорность и увеличенная загрузка

Стильный открытый дизайн.
Превосходная обзорность. Светодиодная подсветка внутреннего объема.
Внутреннее оформление из нержавеющей стали.

Комфорт в эксплуатации

Фронтальные стекла на гидролифтах.
Технология Easy Change.
Высококачественные и удобные в обслуживании материалы.
Инновационная система циркуляции воздуха.



	$\pm C^{\circ}$	mm	mm	mm	mm	m ³	m ³	mm	kW	kW/24h
Aurora Slim 125	+1...+10	1250	1055	1210	1330	1	0,15	800	0,61	1,06
Aurora Slim 190	+1...+10	1875	1055	1210	1955	1,5	0,23	800	1,02	1,97
Aurora Slim 250	+1...+10	2500	1055	1210	2580	2	0,3	800	1,2	2,11
Aurora Slim 320	+1...+10	3125	1055	1210	3205	2,5	0,38	800	1,42	3,17
Aurora Slim 375	+1...+10	3750	1055	1210	3830	3	0,45	800	1,92	3,94
Aurora Slim OY 90	+1...+10	1780	1075	1210	1860	0,9	0,13	800	0,51	0,98
Aurora Slim 3Y 90	+1...+10	2420	1075	1210	2500	0,9	0,13	800	0,51	0,98

Компания Brandford™ оставляет за собой право вносить изменения в технические характеристики и дизайн продукции без предварительного уведомления.