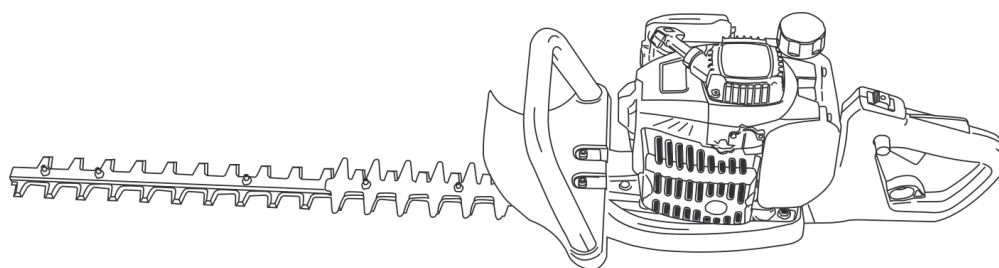


EVOLINE

ИНСТРУКЦИЯ ПО ЭКСПЛУАТАЦИИ БЕНЗИНОВЫЕ НОЖНИЦЫ ДЛЯ КУСТАРНИКОВ НТГ 23-60



ПРЕДУПРЕЖДЕНИЕ: ПРОЧТИТЕ И СОБЛЮДАЙТЕ ВСЕ ПРАВИЛА И ИНСТРУКЦИИ ПО ТЕХНИКЕ БЕЗОПАСНОСТИ ПЕРЕД ЭКСПЛУАТАЦИЕЙ ДАННОГО ОБОРУДОВАНИЯ.

RU

РУССКИЙ

EAC

ВВЕДЕНИЕ

БЕЗОПАСНОСТЬ ПРЕВЫШЕ ВСЕГО

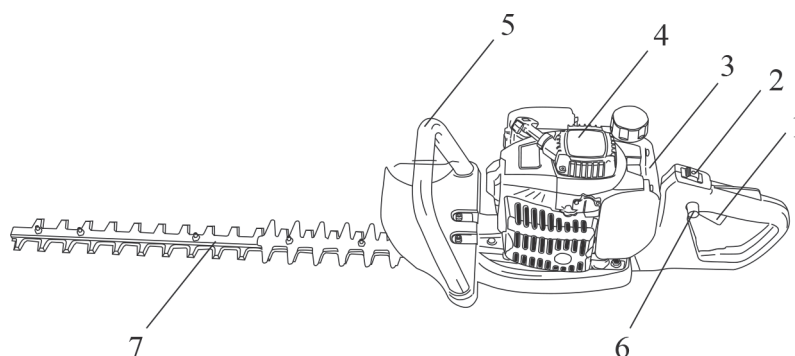
В инструкции содержатся предупреждения, касающиеся важных аспектов, которые необходимо учитывать для предотвращения возможных серьезных телесных повреждений, и по этой причине вас просят внимательно прочитать всю инструкцию и неукоснительно следовать ей.

СОДЕРЖАНИЕ

1. ВВЕДЕНИЕ.....	2
2. РАСПОЛОЖЕНИЕ ЭЛЕМЕНТОВ УПРАВЛЕНИЯ.....	3
3. ЗНАКИ И СИМВОЛЫ.....	3
4. ПОДГОТОВКА К РАБОТЕ.....	4
5. МЕРЫ ПРЕДОСТОРОЖНОСТИ.....	5
6. ЗАПУСК ДВИГАТЕЛЯ.....	10
7. ОТКЛЮЧЕНИЕ ДВИГАТЕЛЯ.....	10
8. РУКОВОДСТВО ПО УСТРАНЕНИЮ НЕПОЛАДОК.....	11
9. ТЕХНИЧЕСКИЕ ХАРАКТЕРИСТИКИ.....	12
10. ГАРАНТИЙНЫЕ ОБЯЗАТЕЛЬСТВА.....	13

РАСПОЛОЖЕНИЕ ЭЛЕМЕНТОВ УПРАВЛЕНИЯ

1. Рычаг дроссельной заслонки
2. Кнопка остановки
3. Топливный бак
4. Стартер
5. Передняя рукоятка
6. Задняя рукоятка
7. Ножи



ЗНАКИ И СИМВОЛЫ

Поскольку ножницы являются высокоскоростным и быстрорежущим инструментом, необходимо соблюдать особые меры предосторожности, чтобы снизить риск получения травм. Внимательно прочтите данную инструкцию. Изучите органы управления и правила использования устройства. Знайте, как отключить работающий агрегат.



Это изображение, сопровождаемое словами **ПРЕДУПРЕЖДЕНИЕ** и **ОПАСНОСТЬ**, привлекает внимание к состоянию, которое может привести к **СЕРЬЕЗНЫМ ТРАВМАМ**.



ПРОЧИТАЙТЕ И ПОЙМИТЕ инструкцию по эксплуатации и Руководство по технике безопасности.



ВСЕГДА НАДЕВАЙТЕ СРЕДСТВА ЗАЩИТЫ ГЛАЗ И УШЕЙ.



Всегда **ВЫКЛЮЧАЙТЕ ДВИГАТЕЛЬ**. Убедитесь, что режущий инструмент остановился, прежде чем чистить, снимать или регулировать ножи.

ПРЕДУПРЕЖДЕНИЕ! Никогда ни в коем случае не модифицируйте двигатель или ножи. Неправильное использование ножниц может привести к **СЕРЬЕЗНЫМ ИЛИ СМЕРТЕЛЬНЫМ ТРАВМАМ**.



ПРЕДУПРЕЖДЕНИЕ ОБ ОПАСНОСТИ

Выхлопные газы двигателя содержат химические вещества, вызывающие рак, врожденные дефекты и другие нарушения репродуктивной функции.

Технические характеристики, описания и иллюстрации в данном руководстве настолько точны, насколько это было известно на момент публикации, но могут быть изменены без предварительного уведомления. Иллюстрации могут включать дополнительное оборудование и аксессуары, которые могут не входить в стандартную комплектацию.

ПОДГОТОВКА К РАБОТЕ

При смешивании бензина с двухтактным моторным маслом используйте только бензин, который не содержит этанол или метанол (разновидности спирта). Это поможет избежать возможных повреждений топливпровода и других деталей двигателя.

НЕ СМЕШИВАЙТЕ БЕНЗИН И МАСЛО НЕПОСРЕДСТВЕННО В ТОПЛИВНОМ БАКЕ ДВИГАТЕЛЯ.

ВАЖНО: Несоблюдение инструкций по правильному смешиванию топлива может привести к повреждению двигателя.

1. При приготовлении топливной смеси смешивайте только то количество, которое

необходимо для выполнения поставленной задачи. Не используйте топливо, которое хранилось более двух месяцев. Хранение топливной смеси дольше указанного срока приведет к затрудненному запуску и снижению производительности. Если топливная смесь хранилась дольше указанного времени, ее следует слить и заполнить свежей смесью.



ПРЕДУПРЕЖДЕНИЕ ОБ ОПАСНОСТИ

2. Никогда не заполняйте топливный бак до самого верха.
3. Никогда не заливайте топливо в бак в закрытом непроветриваемом помещении.
4. Не добавляйте топливо в устройство вблизи открытого огня или искр.
5. Обязательно вытрите пролитое топливо перед запуском двигателя.
6. Не пытайтесь заправлять «горячий» двигатель.

КОНТРОЛЬНЫЕ ПРОВЕРКИ ПЕРЕД ЗАПУСКОМ ДВИГАТЕЛЯ

1. Проверьте, нет ли ослабленных болтов, гаек и фитингов.
2. Проверьте воздухоочиститель на наличие загрязнений. Перед началом работы очистите воздушный фильтр от всех загрязнений и т.д.
3. Убедитесь, что надели защитные средства.
4. Убедитесь, что топливо не протекает.



ПРЕДУПРЕЖДЕНИЕ ОБ ОПАСНОСТИ

Выхлопные газы двигателя содержат химические вещества, вызывающие рак, врожденные дефекты и другие нарушения репродуктивной функции.

МЕРЫ ПРЕДОСТОРОЖНОСТИ

- Эта машина может привести к серьезным травмам. Внимательно прочитайте инструкции по правильному обращению, подготовке к техническому обслуживанию, запуску и остановке машины, ознакомьтесь со всеми органами управления и правильной эксплуатацией машины;
- Никогда не позволяйте детям пользоваться машиной;
- Избегайте работы, когда поблизости находятся люди, особенно дети;
- Одевайтесь правильно! Не носите свободную одежду или украшения, которые могут зацепиться за движущиеся предметы. Рекомендуется использовать прочные перчатки,

нескользящую обувь и защитные очки;

- заглушите двигатель или отсоедините его от сети перед:

- очисткой машины;
- проверкой, техническим обслуживанием или переноске машины;

- при эксплуатации машины всегда следите за безопасным и надежным рабочим положением, особенно при использовании ступеней или лестницы;

- обращайтесь с топливом осторожно - оно легко воспламеняется. Никогда не добавляйте топливо в машину с работающим или горячим двигателем. Не вдыхайте пары топлива, так как они токсичны;

- не пытайтесь ремонтировать машину, если у вас нет соответствующей квалификации для этого;

- не используйте машину с поврежденным или чрезмерно изношенным режущими ножами;

- следите за уровнем шума и необходимости защиты от него;

- при использовании машины всегда следите за тем, чтобы все ручки и защитные приспособления были установлены. Никогда не пытайтесь использовать не полностью собранный аппарат или аппарат, оснащенный несанкционированной модификацией;

- если ножницы для живой изгороди оснащены более чем одной рукояткой, всегда используйте две руки для управления ими;

- при транспортировке или хранении машины всегда надевайте защитный кожух режущего устройства;

- в инструкции по правильному использованию указано на то, что машина не должна использоваться для каких-либо других целей;

- научитесь быстро останавливать машину в аварийной ситуации;

- всегда следите за своим окружением и будьте внимательны к возможным опасностям, которые вы можете не заметить из-за шума машины.

ПЕРЕД ИСПОЛЬЗОВАНИЕМ МАШИНЫ

1. Внимательно прочтите данное руководство пользователя, чтобы понять, как правильно управлять данным устройством.

2. Данное устройство предназначено для обрезки листьев и веток с деревьев и живых изгородей, и его никогда не следует использовать для каких-либо других целей, поскольку это может привести к непредвиденным несчастным случаям и травмам.

3. Вы никогда не должны использовать эти ножницы для живой изгороди, находясь под воздействием алкоголя, когда страдаете от истощения или недостатка сна, когда страдаете от сонливости в результате приема лекарств от простуды или в любое другое время, когда существует вероятность того, что ваше суждение может быть нарушено или что вы не можете быть способны правильно и безопасно управлять ножницами для живой изгороди.

4. Избегайте запуска двигателя в помещении. Выхлопные газы содержат вредный

монооксид углерода.

5. Никогда не используйте ножницы для живой изгороди при обстоятельствах, подобных описанным ниже:

- Когда земля скользкая или когда существуют другие условия, которые могут сделать невозможным сохранение устойчивой позы при использовании ножниц для живой изгороди.
- Ночью, во время сильного тумана или в любое другое время, когда ваше поле зрения может быть ограничено и будет трудно получить четкое представление о местности.
- Во время ливней, гроз, сильных или штормовых ветров или в любое другое время, когда погодные условия могут сделать использование данного изделия небезопасным.

6. При первом использовании данного изделия, прежде чем приступить к фактической работе, научитесь обращаться с ножницами для живой изгороди как квалифицированный работник.

7. Недостаток сна, усталость или физическое истощение приводят к снижению концентрации внимания, а это, в свою очередь, приводит к несчастным случаям и травмам. Ограничьте время непрерывного использования ножниц для живой изгороди, чтобы общий объем работ, выполняемых за один день, не превышал 2 часов.

8. Обязательно держите данное руководство под рукой, чтобы вы могли обратиться к нему позже, когда возникнут какие-либо вопросы.

9. Обязательно передавайте это руководство при продаже, предоставлении в аренду или иной передаче права собственности на этот продукт.

10. Никогда не позволяйте детям или лицам, не способным полностью понять указания, приведенные в данной инструкции, использовать эти ножницы для живой изгороди.

РАБОЧЕЕ СНАРЯЖЕНИЕ И ОДЕЖДА

1. При использовании ножниц для живой изгороди вы должны носить соответствующую одежду и средства защиты, указанные ниже:

- Шлем
- Защитные очки или защитная маска для лица
- Толстые рабочие перчатки
- Рабочие ботинки на нескользящей подошве
- Защитные наушники

2. Вы должны иметь с собой следующие вещи:

- Прикрепленный инструмент и напильник
- Правильно смешанное топливо
- Запасное лезвие
- Предметы, которыми следует ограждать вашу рабочую зону (веревка, предупреждающие знаки)
- Свисток (для коммуникации или экстренной ситуации)

- Топорик или пила (для устранения препятствий)

3. Никогда не работайте своими ножницами для живой изгороди в брюках со свободными манжетами, сандалиях или босиком.

ПРЕДУПРЕЖДЕНИЕ ПРИ ОБРАЩЕНИИ С ТОПЛИВОМ

1. Двигатель данного изделия предназначен для работы на смешанном топливе, содержащем легковоспламеняющийся бензин. Вы никогда не должны хранить канистры с топливом или заправлять топливный бак в любом месте, где есть котел, плита, дровяной камин, электрические искры, сварочные искры или любой другой источник тепла или огня, который может воспламенить топливо.

2. Курение во время работы ножницами для живой изгороди или заправки его топливного бака чрезвычайно опасно. Всегда следите за тем, чтобы зажженные сигареты находились подальше от ножниц для живой изгороди.

3. При заправке бака всегда сначала выключайте двигатель и внимательно осматривайтесь вокруг, чтобы убедиться, что поблизости нет искр или открытого пламени, прежде чем заправлять ножницы.

4. Если во время заправки произошло пролитие топлива, вытрите его сухой тряпкой, а затем перенесите ножницы для живой изгороди на расстояние не менее 3 м от места заправки перед включением двигателя.

ЧТО СЛЕДУЕТ ПРОВЕРИТЬ ПЕРЕД ИСПОЛЬЗОВАНИЕМ ТРИММЕРА ДЛЯ ЖИВОЙ ИЗГОРОДИ

1. Перед началом работы внимательно осмотритесь вокруг, чтобы заметить препятствия, которые могут мешать во время работы, и удалите все препятствия, которые можно убрать.

2. Зона в пределах периметра 15 м от оператора, использующего ножницы для живой изгороди, должна рассматриваться как опасная зона, в которую никто не должен входить, пока ножницы для живой изгороди используются, и при необходимости желтые предупреждающие знаки должны быть размещены вокруг рабочей зоны. Если работа должна выполняться одновременно двумя или более лицами, всегда проверяйте присутствие и расположение друг друга, чтобы поддерживать дистанцию, достаточную для обеспечения безопасности.

3. Убедитесь, что нет ослабленных винтов или болтов, утечек топлива, разрывов, вмятин или любых других проблем, которые могут помешать безопасной эксплуатации. Убедитесь, что все в порядке с ножами ножниц для живой изгороди.

4. Никогда не используйте ножи, которые погнуты, деформированы, треснуты, сломаны или повреждены каким-либо образом.

5. Держите лезвие всегда острым.

6. При заточке режущих кромок, держите концевой угол острым и закругляйте основание

кромки.

7. Проверьте крепление болта, чтобы лезвие поворачивалось плавно, без постороннего шума.

УКАЗАНИЯ ПО ЗАПУСКУ ДВИГАТЕЛЯ

1. Внимательно осмотритесь вокруг, чтобы убедиться в отсутствии препятствий в радиусе 15 м вокруг места запуска ножниц для живой изгороди.
2. Поместите корпус ножниц на землю на ровном чистом месте и надежно зафиксируйте его, чтобы убедиться, что ни ножи, ни дроссельная заслонка не соприкасаются с какими-либо препятствиями при запуске двигателя.
3. При запуске двигателя переведите заслонку в положение холостого хода.
4. После запуска двигателя, если ножи продолжают двигаться даже после полного отведения дроссельной заслонки назад, выключите двигатель и проверьте привод заслонки и другие детали.

МЕРЫ ПРЕДОСТОРОЖНОСТИ ПРИ ОТСКОКЕ

Опасная реакция может возникнуть, когда вращающееся лезвие соприкасается с твердым предметом в критической зоне. Это называется «ОТСКОК». В результате оператор может потерять контроль над устройством, что может привести к серьезным или смертельным травмам.

Избегайте ОТСКОКА, строго соблюдая приведенные ниже меры предосторожности:

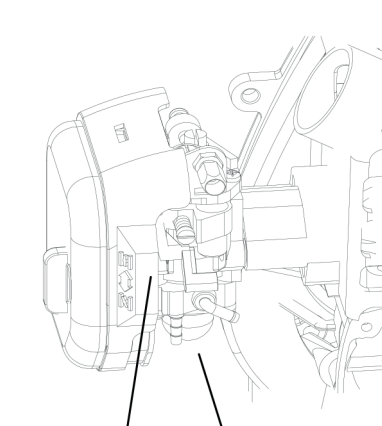
- Держите режущие ножи подальше от ограждений, пластика, проводов и камней, чтобы предотвратить отскок и повреждение ножей.
- При использовании ножниц для живой изгороди не беритесь за другие детали, кроме ручек.
- При использовании ножниц для живой изгороди никогда не отводите глаз. Если вам нужно отвлечься - переведите дроссельную заслонку в положение холостого хода.
- При использовании ножниц для живой изгороди не позволяйте устройству приближаться к вашим ногам и не поднимайте устройство выше талии.

УКАЗАНИЯ ПО ТРАНСПОРТИРОВКЕ

1. Убедитесь, что крышка на ножи установлена.
2. При транспортировке на автомобиле надежно закрепите устройство с помощью веревки. Не перевозите на велосипеде или мотоцикле, так как это опасно.
3. Никогда не перевозите ножницы для живой изгороди по неровным дорогам в течение длительного времени и на большие расстояния без предварительного удаления всего топлива из топливного бака, так как это может привести к утечке топлива из бака.

ЗАПУСК ДВИГАТЕЛЯ

1. Установите кнопку остановки в исходное положение;
2. Непрерывно нажимайте на насос для подкачки топлива до тех пор, пока топливо не заполнится, т.е. топливо не вытечет из прозрачной трубки (см. Рисунок - (1)).



(1) (2)

3. Установите воздушную заслонку (см. Рисунок. (2)) в закрытое положение при запуске холодного двигателя и в открытое - при запуске теплого или горячего;

- Убедитесь, что лезвие ножа не наткнется на посторонний предмет.

4. Слегка потяните стартер 3-5 раз, чтобы топливо попало в цилиндр. Затем быстро потяните за него, чтобы запустить двигатель.

Примечание: После старта шнур следует медленно вернуть назад, придерживая рукой. Если трос возвращать быстро, это может привести к повреждению стартера;

5. После запуска медленно переведите воздушную заслонку в полностью открытое положение;

6. Отрегулируйте ручку подачи топлива в правильное положение, чтобы работать на низкой скорости в течение 3-5 минут, затем увеличь скорость.

Новая машина не должна работать в полностью открытом положении в течение первых 4 часов.

Скорость должна регулироваться на уровне 4000-5000 об/мин, что позволяет двигателю хорошо работать и выполнять надежную работу.

ОТКЛЮЧЕНИЕ ДВИГАТЕЛЯ

1. Переведите переключатель воздушной заслонки в самое нижнее положение, чтобы двигатель поработал в таком режиме более 30 секунд;
2. Нажмите кнопку остановки, чтобы остановить ножницы.

РУКОВОДСТВО ПО УСТРАНЕНИЮ НЕПОЛАДОК

1. Невозможность запуска

Проблема			Причина	Решение
компрессия в цилиндре в норме	искра на свече зажигания нормальная	неисправность топливной системы	в баке нет топлива засорение топливного фильтра	долейте топливо в бак очистите топливный фильтр
		топливная система в порядке	топливо слишком грязное в топливе есть вода в цилиндре слишком много топлива неправильное соотношение топливо/масло	замените топливо замените топливо выньте свечу зажигания и высушите ее смешайте и залейте правильную смесь
		искра на высоковольтного провода нормальная	свеча зажигания загрязнена масляными отложениями отложения на изоляторе свечи зажигания слишком большой или маленький искровой зазор	очистите маслянистые отложения замените свечу зажигания отрегулируйте искровой зазор (0,6 - 0,7) мм
		отсутствие искры	обрыв высоковольтного провода или обрыв катушки	замените провод или катушку
топливная система в порядке	система зажигания в норме	плохая компрессия в цилиндре	поршневое кольцо стерлось поршневое кольцо разорвалось залегание поршневого кольца неплотность свечи зажигания соединительная поверхность цилиндра и коленчатого вала течь	замените на новое замените на новое замените на новое затяните свечу устраните течь
		компрессия в цилиндре в норме	неисправность высоковольтного провода и наколенника свечи зажигания неисправность выключателя или короткое замыкание	затяните колпачок свечи зажигания отремонтируйте или замените

2. Низкая производительность

Проблема	Причина	Решение
воспламенение при увеличении скорости	засорение топливного фильтра	очистите топливный фильтр и магистраль
бедная смесь	не хватает топлива	отрегулируйте карбюратор
течь из карбюратора	глушитель загрязнен маслянистыми отложениями	очистите масляные отложения
нехватка компрессии в цилиндре	поршень, поршневое кольцо или цилиндра изношены	заменить поршень, поршневое кольцо
утечка в двигателе	прокладка между цилиндром и картером протекает	замените прокладку
течь коленчатого вала	прокладка повреждена	замените прокладку
	двигатель перегревается камера сгорания загрязнена маслянистыми отложениями	избегайте длительного использования высокая скорость и большая нагрузка очищают маслянистые отложения

3. Двигатель работает нестабильно

Проблема	Причина	Решение
в двигателе слышен стук	износ поршня, поршневого кольца или цилиндра	заменить поршень, поршневое кольцо
	износ поршневого пальца или поршня	заменить поршневой палец, поршень
	износ подшипника коленчатого вала	заменить подшипник коленчатого вала
раздается металлический стук	перегрев двигателя	избегайте его использования в течение длительного времени
	камера сгорания загрязнена маслянистыми отложениями	высокая скорость и большая нагрузка очищают маслянистые отложения
	неправильная марка бензина	используете бензин с нужным октановым числом
не правильно работает зажигание двигателя	в топливе есть вода	замените топливо
	неправильный зазор на свече зажигания	отрегулируете зазор свечи зажигания (0,6-0,7 мм)
	неправильный зазор катушки зажигания	отрегулируйте зазор катушки зажигания (0,3-0,4 мм)

4. Двигатель внезапно остановился

Причина	Решение
закончилось топливо	долейте топливо
свеча зажигания загрязнена масляными отложениями или короткое замыкание	очистите маслянистые отложения со свечи зажигания или замените свечу зажигания
отсоединился высоковольтный провод	подсоедините высоковольтный провод

ТЕХНИЧЕСКИЕ ХАРАКТЕРИСТИКИ

Модель		HTG 23-60
Вес (нетто), кг		5,75
Габариты ДхШхВ, мм		1090x220x220
Ножи	Тип	двойные
	Длина	600
Тип трансмиссии		Автоматическая центробежная муфта, цилиндрическая передача, кулачково-кривошипная
Передаточное число		4,1:1 (53:13)
Двигатель	Модель	1E32F
	Тип	Одноцилиндровый 2-тактный бензиновый двигатель воздушного охлаждения
	Объем, см ³	22,5
	Макс. мощность, кВт / об/мин	0,65 / 7500
	Топливный бак, л	0,55
	Тип топливной смеси	40:1
	Масло для топливной смеси	2-тактное моторное масло
	Карбюратор	Мембранный поворотный клапан
	Зажигание	Управляемый микросхемой магнит маховика
	Свеча зажигания	L7T
	Стартер	Ручной
Значения звуковой мощности, db (a)		≤ 95
Значение вибрации, м/с ²		≤ 15

Стандарт испытаний на вибрацию и стандарт испытаний на шум:
 LY/T 1619-2017: Садовая техника - Портативные ножницы для живой изгороди с приводом.

Пожалуйста, обратите внимание, что в связи с улучшениями технические характеристики продукта могут отличаться от приведенной здесь информации.

ГАРАНТИЙНЫЕ ОБЯЗАТЕЛЬСТВА

Условия предоставления гарантии

Компания ООО АСТАРИ предоставляет гарантийные обязательства на поставляемое оборудование, в течение установленного отрезка времени, указанного в гарантии (гарантийном талоне) преждевременно вышедшего из строя по вине предприятия изготовителя, при условии соблюдения требований по монтажу, эксплуатации и техническому обслуживанию, изложенных в инструкции по эксплуатации.

Гарантия действительна только при наличии у Владельца правильно и четко заполненного, гарантийного талона, имеющего печать продавца, подпись с расшифровкой Ф.И.О., дата продажи, модель, серийный номер.

ВНИМАНИЕ!!! Перед тем, как приступить к эксплуатации оборудования (техники), необходимо произвести подготовительные работы (в том числе первый пуск) согласно инструкции по эксплуатации, в противном случае гарантийные обязательства не будут иметь силы. Гарантийные обязательства действительны только на территории Российской Федерации.

1. Претензии по качеству оборудования (техники) принимаются в пределах срока, указанного в гарантийном талоне.
2. Оборудование (техника) для ремонта принимается только в чистом виде (серийные номера агрегата, двигателя и, при наличии, генераторной части должны быть читаемы), в противном случае, мойка изделия выполняется за отдельную плату.
3. Для проведения гарантийного ремонта комплектация сдаваемого в сервисный центр оборудования (техники) должна соответствовать заводской.
4. Предметом гарантии не является неполная комплектация изделия.
5. Претензии по качеству оборудования от третьих лиц не принимаются.
6. Гарантийные обязательства не распространяются на неисправности оборудования (техники), возникшие в результате:
 - любая неисправность, возникшая в результате пренебрежения периодическим техобслуживанием, предусмотренным для силовой техники и двигателей внутреннего сгорания компанией ООО «АСТАРИ» и изложенным в инструкции по эксплуатации. Расходы, связанные с ремонтом неисправностей, явившихся результатом уклонения от регулярных техосмотров, не покрываются гарантией.
 - любая неисправность, вызванная самовольной разборкой узлов и агрегатов или попыткой ремонта изделия в неуполномоченном сервисном центре.
 - любая неисправность, вызванная использованием продукции в местах, в которых использование продукции данного типа не предусмотрено.
 - в случаях, когда продукция сдавалась в аренду.
 - любая неисправность, которая явилась результатом использования методов, не предусмотренных инструкцией по эксплуатации продукции, либо результатом превышения ограничений или спецификаций, установленных для данного вида продукции (максималь

ная нагрузка, скорость вращения коленчатого вала и т.п.).

- любая неисправность, вызванная использованием частей или вспомогательного оборудования, не одобренных ООО «АСТАРИ», не аутентичных запчастей или не рекомендованных смазочных материалов.

- любая неисправность в результате модификаций (регулировка и настройка систем двигателя, модификация эксплуатационных возможностей, увеличение размеров и иные изменения).

- любые неисправности, вызванные течением времени (естественное обесцвечивание окрашенных поверхностей, пластика, никелированных поверхностей, отслоение металла и прочие виды изнашивания).

7. Гарантия не распространяется на ремонтные работы по устранению шумов, вибраций, протечек масла и другие виды работ, которые не влияют на качество продукции и ее функционирование.

8. Любая неисправность в результате несоответствующих условий хранения или транспортировки.

9. Не распространяется гарантия на расходные материалы и части, пришедшие в негодность в результате естественного процесса эксплуатации, к которым относятся: свечи зажигания, топливные, воздушные и масляные фильтры, электрические предохранители, щетки электромотора, трубки, шланги и прочие резиновые части, масла, смазки, электролитические растворы для аккумуляторных батарей, охлаждающие жидкости для систем охлаждения, а также иные элементы, определенные ООО «АСТАРИ».

10. Расходы, связанные с периодическим техническим осмотром, очисткой, регулировкой не покрываются гарантией.

11. Любые ремонтные работы и/или регулировки, не произведенные официальными дистрибьюторами ООО «АСТАРИ» или уполномоченными сервисными центрами, либо неисправности, вызванные этими ремонтными работами и/или регулировкой, не покрываются гарантией.

12. Любые расходы по исправлению неправильных действий или недоброкачественных работ, произведенных ранее, не покрываются гарантией.

13. Не покрываются гарантией расходы, не имеющие прямого отношения к гарантийным претензиям, включая: транспортировку, связь, жилье, питание и т.п., связанные с поломкой

- Любые расходы, связанные с получением травм или порчей имущества (за исключением самой продукции).

- Компенсация за потерю времени, коммерческие убытки или аренды другого оборудования на период ремонтных работ.

14. Гарантийный талон дает пользователю оборудования (техники) право на бесплатный гарантийный ремонт (устранение недостатков, возникших по вине производителя) в течение срока, указанного в талоне, который будет произведен силами Авторизованного сервисного центра. Со списком Авторизованных Сервисных Центров можно ознакомиться на официальном сайте компании АСТАРИ - www.astari.ru.

15. Акт рекламации на оборудование (технику), приобретенное частным лицом или юридическим лицом для конечного использования, заполняется в Авторизованном Сервисном Центре.

16. Гарантийный срок на запасные части, комплектующие и принадлежности, в случае их замены при проведении гарантийного ремонта, завершается при прекращении гарантийного срока на основное оборудование. Гарантийный срок на запасные части, приобретенные после окончания гарантийного периода на оборудование, при установке в Авторизованном Сервисном Центре составляет 3 месяца.

17. Гарантийный срок на стартерные АКБ поставляемые в комплекте оборудования составляет 6 месяцев со дня продажи конечному пользователю.

ДЛЯ ЗАМЕТОК

**ПРОИЗВОДИТЕЛЬ ОСТАВЛЯЕТ
ЗА СОБОЙ ПРАВО БЕЗ
ПРЕДВАРИТЕЛЬНОГО УВЕДОМЛЕНИЯ
ВНОСИТЬ ИЗМЕНЕНИЯ В
КОМПЛЕКТНОСТЬ, КОНСТРУКЦИЮ
ОТДЕЛЬНЫХ ДЕТАЛЕЙ И УЗЛОВ, НЕ
УХУДШАЮЩИЕ КАЧЕСТВО ИЗДЕЛИЯ.
ПОСЛЕ ПРОЧТЕНИЯ ИНСТРУКЦИИ
СОХРАНИТЕ ЕЁ В НАДЕЖНОМ И
ДОСТУПНОМ МЕСТЕ.**

Адреса сервисных центров в вашем регионе Вы можете найти на сайте

www.evoline-rus.ru

ИМПОРТЕР: ООО «АСТАРИ»

АДРЕС: 121059, г. Москва, ул. Б. Дорогомиловская, д. 10

ПРОИЗВОДИТЕЛЬ: ZHEJIANG ZOMAX GARDEN MACHINERY

АДРЕС: No. 48 Aodihu Road, Taiping Street, Wenling City, Zhejiang Province, China

*- с последней версией инструкции по эксплуатации можно ознакомиться на сайте www.evoline-rus.ru