



Инструкция по монтажу

Quality, Design and Innovation



home.liebherr.com/fridge-manuals



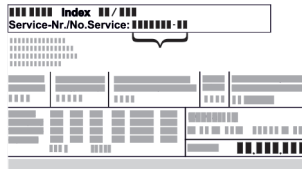






LIEBHERR

Содержание

1	Общие указания по технике безопасности.....	2
2	Условия установки.....	3
2.1	Помещение.....	3
2.2	Интегрировать устройство в кухонную стенку....	3
2.3	Установка нескольких устройств.....	4
2.4	Подключение к электросети.....	5
3	Установочный размер.....	5
4	Требования к вентиляции.....	5
5	Транспортировка устройства.....	5
6	Распаковка устройства.....	5
7	Монтаж пристенных распорок.....	5
8	Установка устройства.....	6
9	Выравнивание устройства.....	6
10	После установки.....	6
11	Упаковку утилизируйте надлежащим образом	6
12	Объяснение используемых символов.....	6
13	Перевешивание двери.....	7
13.1	Снятие двери.....	9
13.2	Перестановка верхних опорных частей.....	10
13.3	Перестановка нижних опорных частей.....	10
13.4	Перестановка опорных деталей двери.....	11
13.5	Перестановка ручек*.....	11
13.6	Монтаж двери.....	12
13.7	Выравнивание двери.....	13
13.8	Монтаж амортизатора закрывания двери.....	13
14	Подключение воды*.....	14
15	Подключение воды*.....	14
16	Подключение устройства.....	15

Изготовитель постоянно работает над дальнейшим развитием всех типов и моделей. Поэтому мы рассчитываем на понимание в том, что мы оставляем за собой право изменять форму, оборудование и технику.

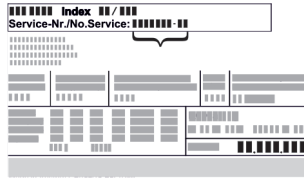
Символ	Расшифровка
	<p>Прочтите руководство</p> <p>Чтобы познакомиться со всеми полезными возможностями данного нового устройства, пожалуйста, прочитайте внимательно указания в этом руководстве.</p>
	<p>Полная версия руководства в Интернете</p> <p>Подробное руководство можно найти в сети Интернет, отсканировав QR-код на внешней стороне данного руководства или введя сервисный номер на странице home.liebherr.com/fridge-manuals.</p> <p>Сервисный номер указан на заводской табличке:</p>  <p><i>Fig. Примерное отображение</i></p>

Символ	Расшифровка
	<p>Проверьте устройство</p> <p>Проверить все детали на повреждения при транспортировке. В случае замечаний обратитесь к своему дилеру или в сервисную службу.</p>
	<p>Отклонения</p> <p>Данное руководство действительно для множества моделей, поэтому для конкретной модели возможны некоторые отклонения. Разделы, относящиеся только к определенным устройствам, помечены знаком "звездочка" (*).</p>
	<p>Указания к действиям и результаты действий</p> <p>Указания к действиям обозначены знаком ▶. Результаты действий обозначены знаком ▷.</p>
	<p>Видеоролики</p> <p>Видеоролики об устройствах доступны на YouTube-канале компании Liebherr-Hausgeräte.</p>

1 Общие указания по технике безопасности

- Тщательно храните данную инструкцию по монтажу, чтобы в любой момент иметь возможность к ней обратиться.
- При передаче устройства вручите следующему владельцу также и инструкцию по монтажу.
- Для надлежащего и безопасного использования устройства тщательно прочтите данную инструкцию по монтажу перед началом установки и использования. Всегда следуйте содержащимся в ней инструкциям, указаниям по технике безопасности и предупредительным указаниям. Они важны для надежной и безупречной установки и эксплуатации устройства.
- Сначала прочтите общие указания по технике безопасности в **инструкции по применению**, относящейся к данной инструкции по монтажу, в главе «Общие указания по технике безопасности» и следуйте им. Если не удастся найти **инструкцию по применению**, то ее можно скачать в Интернете, введя сервисный номер на странице home.liebherr.com/fridge-manuals.

Сервисный номер указан на заводской



табличке:

- **Соблюдайте предупредительные указания и другие специальные указания других глав при установке устройства:**

	ОПАСНОСТЬ	обозначает непосредственную опасную ситуацию, которая, если не будет устранена, приведет к смерти или тяжелым травмам.
	ПРЕДУПРЕЖДЕНИЕ	обозначает опасную ситуацию, которая, если не будет устранена, может привести к смерти или тяжелой травме.
	ОСТОРОЖНО	обозначает опасную ситуацию, которая, если не будет устранена, может привести к травмам легкой или средней тяжести.
	ВНИМАНИЕ	обозначает опасную ситуацию, которая, если не будет устранена, может привести к повреждению имущества.
	Указание	обозначает полезные указания и советы.

- Если устройство установлено в очень влажном помещении, то на внешней его стороне может образоваться конденсат. Всегда следите за хорошим притоком и оттоком воздуха на месте установки.
- Чем больше хладагента находится в устройстве, тем больше должно быть помещение, в котором расположено это устройство. Если объём помещения небольшой, то при вытекании хладагента может образоваться горючая газо-воздушная смесь. На 8 г хладагента должно приходиться не менее 1 м³ помещения. Данные об используемом хладагенте приведены на заводской табличке внутри устройства.

2.1.1 Основание в помещении

- Пол на месте установки должен быть горизонтальным и ровным.
- Основание устройства должно быть на одном уровне с окружающей поверхностью.

2.1.2 Размещение в помещении

- Избегайте устанавливать устройство в зоне прямых солнечных лучей, рядом с плитой, системой отопления и т. п.
- Устройство следует установить к стене вплотную задней стенкой, а при использовании прилагаемых при поставке пристенных распорок (см. ниже) – ими.

2.2 Интегрировать устройство в кухонную стенку

Устройство может быть окружено кухонными шкафами.

2 Условия установки



ПРЕДУПРЕЖДЕНИЕ

Опасность возгорания из-за влажности!

Если токоведущие узлы или сетевой кабель становятся влажными, то это может привести к короткому замыканию.

- ▶ Устройство предназначено для использования в закрытых помещениях. Запрещается использовать устройство на открытом воздухе или во влажных помещениях и в зоне разбрызгивания воды.

Применение по назначению

- Устанавливать и применять устройство исключительно в закрытых помещениях.

2.1 Помещение



ПРЕДУПРЕЖДЕНИЕ

Выделение хладагента и масла!

Пожар. Содержащийся в устройстве хладагент не опасен для окружающей среды, но является горючим материалом. Содержащееся в устройстве масло также является горючим материалом. Вытекающий хладагент или масло при соответствующей высокой концентрации и при контакте с внешним источником тепла могут воспламениться.

- ▶ Не повредите трубопроводы контура хладагента и компрессор.

- Оптимальное место установки – сухое и хорошо вентилируемое помещение.

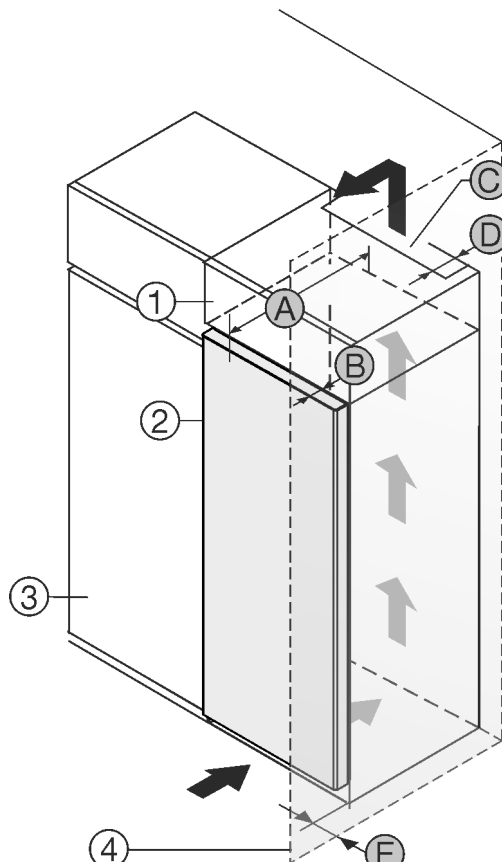


Fig. 1

- (1) Дополнительный шкафчик*
- (2) Устройство*
- (3) Кухонный шкаф*
- (A) Глубина двери*
- (B) Глубина двери*
- (C) Вентиляционное сечение*
- (D) Расстояние до обратной стороны устройства*
- (E) Расстояние до обратной стороны устройства*

Условия установки

- (4) Стена*
- (E) Расстояние до стороны устройства*
- (A) Глубина устройства*

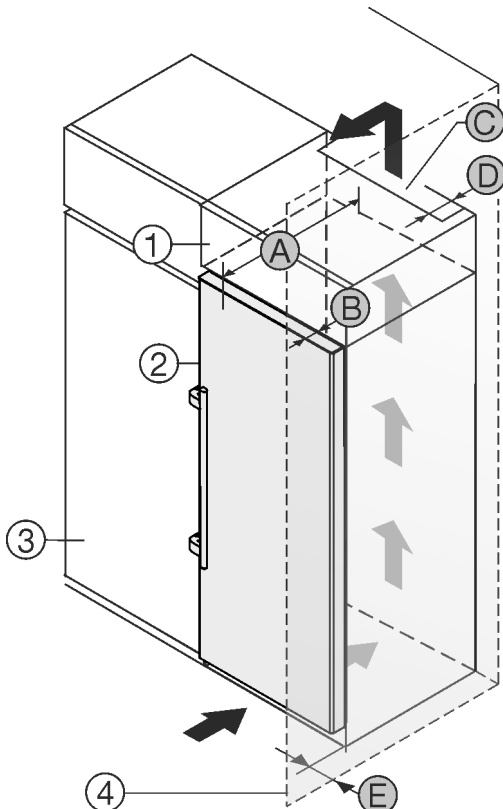


Fig. 2

- (1) Дополнительный шкафчик*
- (2) Устройство*
- (3) Кухонный шкаф*
- (4) Стена*
- (A) Глубина устройства*
- (B) Глубина двери*
- (C) Вентиляционное сечение*
- (D) Расстояние до обратной стороны устройства*
- (E) Расстояние до стороны устройства*

A*	B*	C*	D*	E*
675 мм ^x	65 мм	мин.300 см ²	мин.50 мм	мин.13 мм

Устройства без ручки / с утопленной ручкой

A*	B*	C*	D*	E*
675 мм ^x	75 мм	мин.300 см ²	мин.50 мм	мин.57 мм

Устройств с рукояткой

Установите устройство непосредственно рядом с кухонным шкафом Fig. 1 (3)*.

На задней стенке дополнительного шкафчика должен быть вентиляционный канал с глубиной Fig. 1 (D) по всей ширине этого шкафа.*

Нужно соблюдать вентиляционное отверстие Fig. 1 (C) под нижней панелью.*

Если устройство установлено на шарнирах у стены Fig. 1 (4), то расстояние между устройством и стеной должно быть не менее 13 мм.*

Если устройство установлено на шарнирах у стены Fig. 1 (4), то расстояние между устройством и стеной должно быть не менее 57 мм. Настолько выступает ручка при открытой дверце.*

Установите устройство непосредственно рядом с кухонным шкафом Fig. 2 (3)*.

На задней стенке дополнительного шкафчика должен быть вентиляционный канал с глубиной Fig. 2 (D) по всей ширине этого шкафа.*

Нужно соблюдать вентиляционное отверстие Fig. 2 (C) под нижней панелью.*

Если устройство установлено на шарнирах у стены Fig. 2 (4), то расстояние между устройством и стеной должно быть не менее 57 мм. Настолько выступает ручка при открытой дверце.*

Чтобы можно было полностью открыть двери, устройство должно выступать на глубину двери Fig. 2 (B) относительно передней стенки кухонного шкафа. В зависимости от глубины кухонных шкафов Fig. 2 (3) и использования пристенных распорок устройство может выступать и больше.*

Убедитесь, что соблюдены следующие условия:

- Соблюдены размеры ниши .
- Соблюдены требования к вентиляции (см. 4 Требования к вентиляции) .

2.3 Установка нескольких устройств

ВНИМАНИЕ

Опасность повреждения под действием конденсата!

- Не разрешается устанавливать данное устройство непосредственно рядом с другими холодильниками или морозильниками.

Устройства рассчитаны на разные типы установки. Комбинировать устройства исключительно в том случае, если устройства рассчитаны на это. Следующая таблица показывает возможный тип установки в зависимости от модели:

Тип установки	Модель
single	все модели
«бок о бок» (Side-by-Side) (SBS)	Модели, чье название модели начинается с S....
Рядом друг с другом с расстоянием 70 мм между устройствами	все модели без обогрева боковых стенок

При несоблюдении этого расстояния между боковыми стенками устройств образуется конденсат.

Fig. 3

Соберите устройства по отдельным "Указаниям по монтажу".

2.4 Подключение к электросети



ПРЕДУПРЕЖДЕНИЕ

Ненадлежащая эксплуатация!

Пожар. Если сетевой кабель/вилка соприкасается с задней стенкой устройства, то вибрации устройства могут привести к повреждению сетевого кабеля/вилки, что может вызвать короткое замыкание.

- ▶ Устанавливайте устройство таким образом, чтобы оно не соприкасалось с вилками или сетевыми кабелями.
- ▶ Не подключайте устройство к розеткам в области задней стенки.
- ▶ Планки штепсельных розеток и многоместных блоков зажимов и другие электронные устройства (как, например, галогенные трансформаторы) нельзя размещать и эксплуатировать на задней стенке устройства.

3 Установочный размер

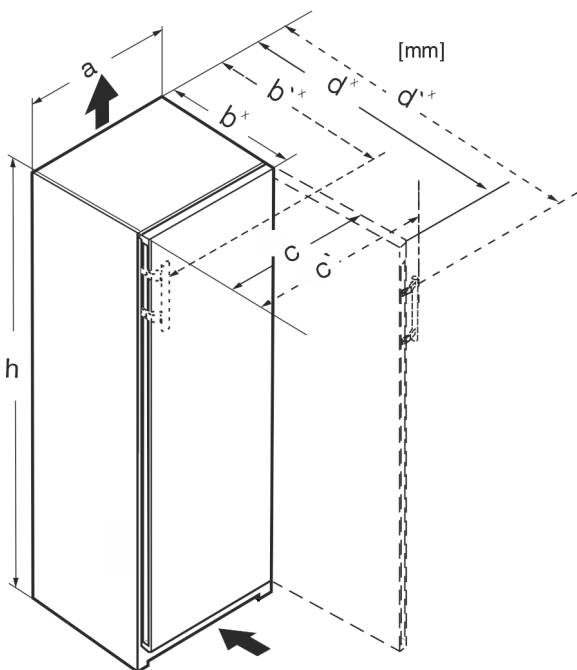


Fig. 4

	h	a	b	b'	c	c'	d	d'
RB/a 42..	1255	597	675 ^x	719 ^x	609	654	1215 ^x	1222 ^x
FN/d 42..	1255	597	675 ^x	719 ^x	609	654	1215 ^x	1222 ^x
FNd/c 46..	1455	597	675 ^x	719 ^x	609	654	1215 ^x	1222 ^x
FN/e/d/c 50..	1655	597	675 ^x	719 ^x	609	654	1215 ^x	1222 ^x
LTGN-234								
S/FN/d/c /sdd/std/bsd/sde 52..	1855	597	675 ^x	719 ^x	609	654	1215 ^x	1222 ^x
LTGN-270								
FN/c/d/ 66 ..	145	698	760 ^x	804 ^x	710	754	1402 ^x	1408 ^x
FN/c/d/ 70 ..	165	698	760 ^x	804 ^x	710	754	1402 ^x	1408 ^x
FN/c/d/ 72 ..	185	698	760 ^x	804 ^x	710	754	1402 ^x	1408 ^x

^x В устройствах, в комплект поставки которых входят пристенные распорки, размер увеличивается на 15 мм.

4 Требования к вентиляции

ВНИМАНИЕ

Опасность повреждения из-за перегрева в результате недостаточной вентиляции!

Если вентиляция слабая, то компрессор может быть повреждён.

- ▶ Следите за обеспечением достаточной вентиляции.
- ▶ Соблюдайте требования к вентиляции.

Если устройство встроено в кухонную стенку, необходимо соблюдать следующие требования к вентиляции:

- Выступы на задней стороне устройства предназначены для обеспечения достаточной вентиляции. Не допускается, чтобы они располагались в каких-либо углублениях или проходах.
- В основном действует следующее: чем больше площадь вентиляционного отверстия, тем меньше электроэнергии потребляет устройство при работе.

5 Транспортировка устройства

- ▶ Транспортировка устройства должна производиться в упаковке.
- ▶ Транспортировка устройства должна производиться вертикально.
- ▶ Транспортировка устройства должна производиться силами двух человек.

6 Распаковка устройства

При повреждении устройства немедленно – до подключения – обратитесь к поставщику.

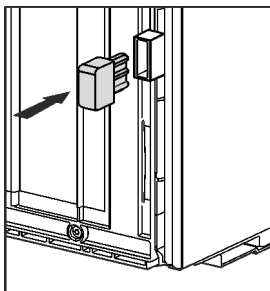
- ▶ Проверить устройство и упаковку на предмет транспортных повреждений, полученных при доставке. Незамедлительно обратитесь к поставщику, если предполагаете какие-нибудь повреждения.
- ▶ Удалите все без исключения материалы, которые могут воспрепятствовать надлежащему размещению и/или приточно-вытяжной вентиляции, с задней стороны устройства или с его боков.
- ▶ Удалить все защитные пленки с устройства. Не использовать при этом угловатые или острые предметы!
- ▶ Снимите соединительный кабель с задней стороны устройства. При этом необходимо удалить держатель кабеля, иначе возникнет вибрационный шум!

7 Монтаж пристенных распорок

Распорки следует использовать, чтобы достичь декларированного уровня энергопотребления, а также исключить появление конденсата при высокой влажности окружающей среды. В таком случае глубина устройства увеличивается примерно на 15 мм. Без использования распорок устройство полностью работоспособно, однако потребляет немного больше электроэнергии.

Установка устройства

- ▶ Если к устройству прилагаются пристенные распорки, их следует установить с обратной стороны устройства снизу слева и справа.



- ▶ После этого подоприте дверь: выворачивайте регулируемую опору на опорном кронштейне (В) до тех пор, пока она не будет опираться на пол, затем крутите далее под углом 90°.
- ▶ После этого подоприте дверь: с помощью рожкового ключа SW10 выворачивайте установочную опору на опорном кронштейне (В) до тех пор, пока она не будет опираться на пол, затем повернуть еще на 90°.

8 Установка устройства



ОСТОРОЖНО

Опасность травмирования!

- ▶ Устройство должно транспортироваться к своему месту установки двумя людьми.



ПРЕДУПРЕЖДЕНИЕ

Неустойчивое устройство!

Опасность травмирования и повреждения. Устройство может опрокинуться.

- ▶ Закрепите устройство в соответствии с инструкцией по эксплуатации.



ПРЕДУПРЕЖДЕНИЕ

Опасность пожара и повреждения!

- ▶ Не ставьте на устройство приборы, выделяющие тепло, например, микроволновую печь, тостер и т.д.!

Убедитесь, что соблюдены следующие условия:

- Устройство разрешается передвигать только в разгруженном состоянии.
- Устанавливайте устройство только с посторонней помощью.

9 Выравнивание устройства



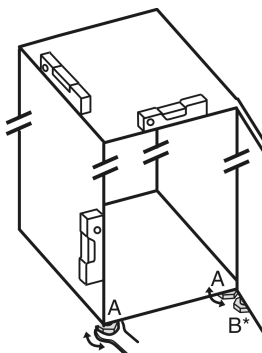
ОСТОРОЖНО

Опасность травмы и повреждений в результате опрокидывания и выпадения двери устройства!

Если дополнительная регулируемая опора на нижнем опорном кронштейне неправильно прилегает к полу, может выпасть дверь или опрокинуться устройство. Это может привести к материальному ущербу и травмам.

- ▶ Выверните дополнительную регулируемую опору на опорном кронштейне до ее соприкосновения с полом.
- ▶ Потом поверните на 90°.

- ▶ С помощью прилагаемого вильчатого гаечного ключа выведите устройство в устойчивое положение посредством регулируемых опор (А) и выровняйте его, используя уровень.



10 После установки

- ▶ Снимите защитную пленку с внешней стороны корпуса.*
- ▶ Снимите защитную пленку со всех декоративных панелей.
- ▶ Снимите защитную пленку с декоративных панелей и передних стенок выдвижных ящиков.
- ▶ Снимите защитную пленку с задней стенки из высококачественной стали.
- ▶ Удалите все детали, защищавшие устройство при перевозке.
- ▶ Очистите устройство.
- ▶ Запишите тип (модель, номер), обозначение устройства, номер устройства / серийный номер, дату покупки и адрес продавца в предусмотренных для этого полях.

11 Упаковку утилизируйте надлежащим образом



ПРЕДУПРЕЖДЕНИЕ

Опасность удушья упаковочным материалом и пленкой!

- ▶ Не разрешайте детям играть с упаковочным материалом.

Упаковка изготовлена из материалов, пригодных для вторичного использования:



- Гофрированный картон / картон
- Детали из вспененного полистирола
- Пленки и мешки из полиэтилена
- Обвязочные ленты из полипропилена
- сбита гвоздями деревянная рама со вставкой из полиэтилена*
- ▶ Упаковочный материал отнесите в официальное место сбора вторсырья.

12 Объяснение используемых символов



На этом шаге выполнения действия существует опасность травмирования! Соблюдайте указания по технике безопасности!



Инструкция действует для нескольких моделей. Выполняйте этот шаг только в том случае, если он действительно относится к вашему устройству.

	Для выполнения монтажа учтите подробное описание в текстовой части инструкции.
	Раздел действителен либо для однодверного устройства, либо для двухдверного.
	Выберите одну из имеющихся альтернатив: устройство с упором двери справа или устройство с упором двери слева.
	Монтажный шаг необходим при IceMaker и / или InfinitySpring.
	Винты только ослабьте или слегка затяните.
	Затяните винты.
	Проверьте, требуется ли последний рабочий шаг для Вашей модели.
	Проверьте правильность монтажа / посадки используемых конструктивных элементов.
	Измерьте заданную величину и скорректируйте в случае необходимости.
	Инструмент для монтажа: метрическая линейка
	Инструмент для монтажа: аккумуляторный шурупверт и вставка TORX® 20
	Инструмент для монтажа: уровень
	Инструмент для монтажа: гаечный ключ на 7 и 10
	Для выполнения данного рабочего шага требуются два человека.
	Рабочий шаг выполняется на отмеченном месте не устройстве.

	Вспомогательное средство для монтажа: веревка
	Вспомогательное средство для монтажа: угольник
	Вспомогательное средство для монтажа: отвёртка
	Вспомогательное средство для монтажа: ножницы
	Вспомогательное средство для монтажа: маркер, стираемый
	Комплект принадлежностей: извлеките конструктивные элементы
	Утилизируйте надлежащим образом более не используемые конструктивные элементы.

13 Перевешивание двери

Инструмент



Fig. 5



ПРЕДУПРЕЖДЕНИЕ

Опасность травмирования выпадающей дверью!
Если опорные детали недостаточно хорошо прикручены, то дверь может выпасть. Это может привести к тяжелым травмам. Кроме того, если дверь плотно не закрывается, то устройство охлаждает неправильно.

- Die Lagerböcke/Lagerbolzen fest mit 4 Nm anschrauben.
- Проконтролируйте все винты и по ситуации подтяните.

Для устройств с амортизатором закрывания дверцы действуют разделы:

- Для устройств с амортизатором закрывания двери
- Для всех устройств

Перевешивание двери

Для устройств **без амортизатора закрывания дверцы** действуют разделы:

- Для устройств **без** амортизатора закрывания двери
- Для всех устройств

ВНИМАНИЕ

Опасность повреждения под действием конденсата устройств, установленных "бок о бок"!

Некоторые устройства можно устанавливать в виде комбинации "бок о бок" (два устройства рядом).

Если Ваше устройство **является устройством типа "бок о бок" (SBS)**:

- ▶ Расположите комбинацию "бок о бок" (SBS) в соответствии с прилагаемым документом.

Если **расположение устройств предварительно задано**:

- ▶ Не меняйте направление открывания дверей.

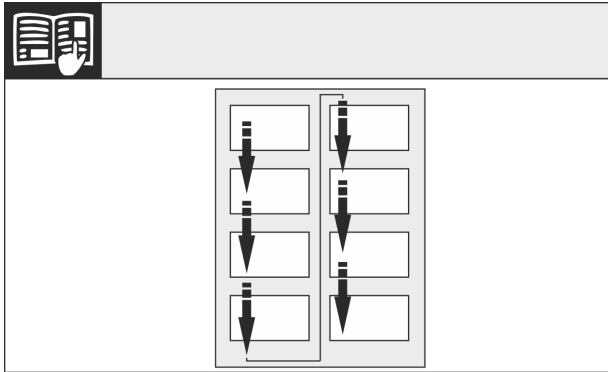


Fig. 6

Соблюдайте направление чтения.

Для устройств с амортизатором закрывания двери:

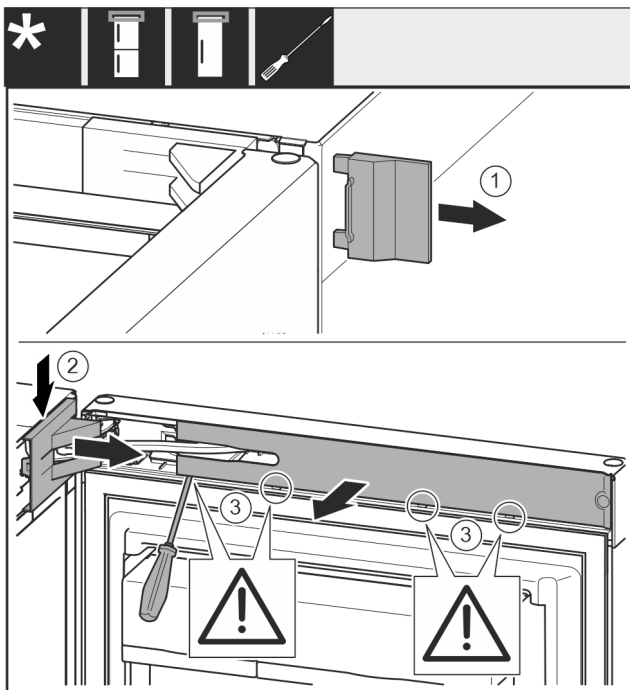


Fig. 7

- ▶ Откройте дверь.

ВНИМАНИЕ

Опасность повреждения!

Если повреждено уплотнение дверцы, то она, возможно, закрывается неправильно, что становится причиной недостаточного охлаждения.

- ▶ Не повредите уплотнение дверцы отвёрткой!

- ▶ Снимите внешнюю крышку. Fig. 7 (1)

- ▶ Освободите и отсоедините крышку опорного кронштейна. Снимите крышку опорного кронштейна. Fig. 7 (2)
- ▶ При помощи шлицевой отвертки освободите накладку и отведите в сторону. Fig. 7 (3)

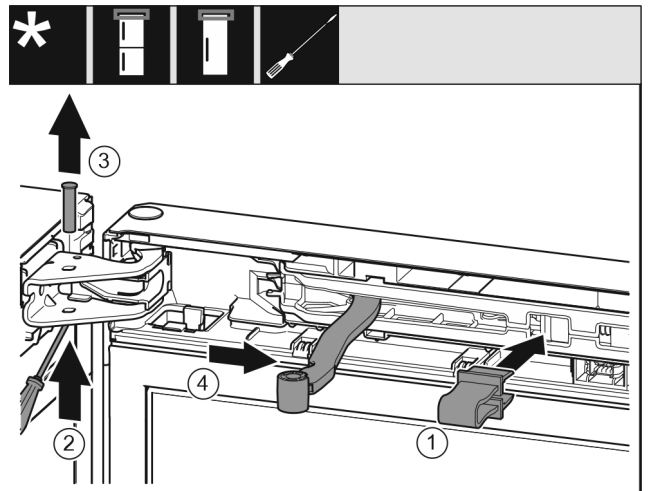


Fig. 8



ОСТОРОЖНО

Опасность защемления складывающимся шарниром!

- ▶ Зафиксировать предохранитель.

- ▶ Зафиксируйте предохранитель в отверстии. Fig. 8 (1)
- ▶ Выкрутите палец при помощи отвертки. Fig. 8 (2)
- ▶ Извлеките палец движением вверх. Fig. 8 (3)
- ▶ Поверните шарнир в направлении двери. Fig. 8 (4)

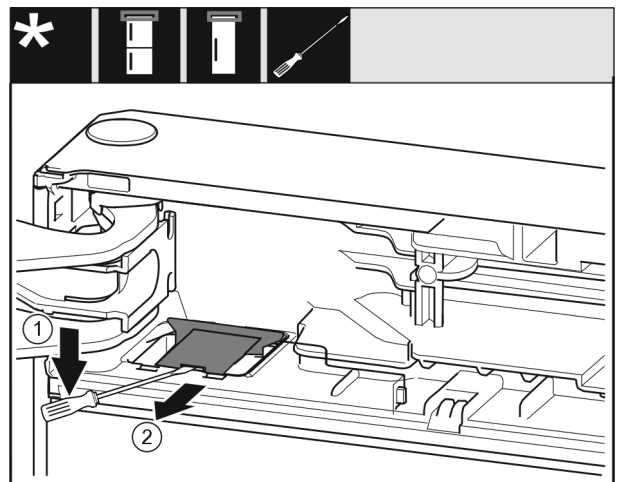


Fig. 9

- ▶ Используя шлицевую отвертку, освободите и поднимите крышку. Fig. 9 (1)
- ▶ Извлеките крышку. Fig. 9 (2)

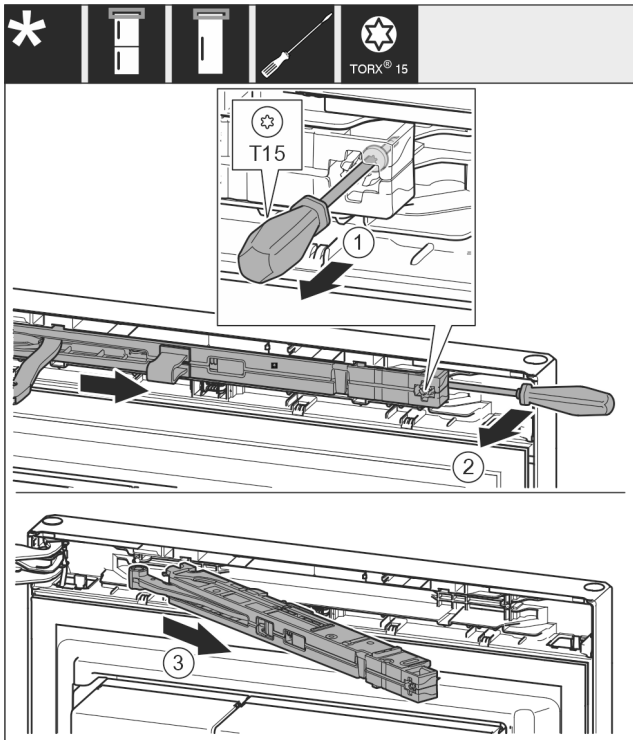


Fig. 10

- ▶ Ослабьте винт на узле амортизатора закрывания двери с помощью отвертки T15 примерно на 14 мм. Fig. 10 (1)
- ▶ При помощи отвертки со стороны ручки переместите за узел амортизатора и поверните узел вперед. Fig. 10 (2)
- ▶ Извлеките узел амортизатора. Fig. 10 (3)

13.1 Снятие двери

Указание

- ▶ Уберите продукты с полочек на дверце, прежде чем снимать дверцу, чтобы продукты не упали.

Для устройств без амортизатора закрывания двери:

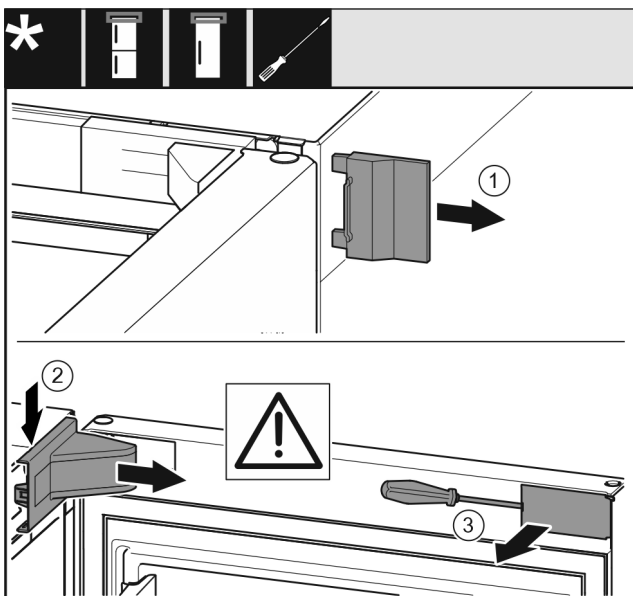


Fig. 11

- ▶ Открыть дверь.

ВНИМАНИЕ

Опасность повреждения!

Если повреждено уплотнение дверцы, то она, возможно, закрывается неправильно, что становится причиной недостаточного охлаждения.

- ▶ Не повредите уплотнение дверцы отвёрткой!

- ▶ Снимите внешнюю крышку. Fig. 11 (1)
- ▶ Освободите и отсоедините крышку опорного кронштейна. Снимите крышку опорного кронштейна. Fig. 11 (2)
- ▶ При помощи шлицевой отвертки освободите накладку и отведите в сторону. Fig. 11 (3)

Для всех устройств:

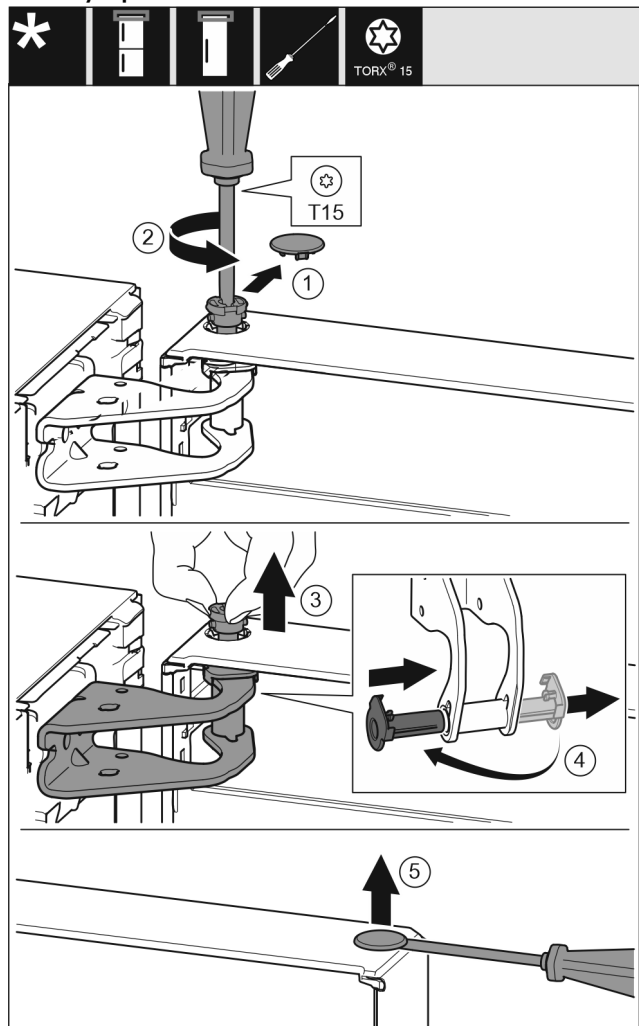


Fig. 12



ОСТОРОЖНО

Опасность травмы при опрокидывании двери!

- ▶ Следует хорошо держать дверь.
- ▶ Устанавливайте дверь осторожно.
- ▶ Осторожно снимите предохранительную крышку. Fig. 12 (1)
- ▶ Немного выкрутите палец отверткой T15. Fig. 12 (2)
- ▶ Удерживая дверь, извлеките палец вручную. Fig. 12 (3)
- ▶ Опорную втулку вытяните из направляющей. Установите и зафиксируйте с другой стороны. Fig. 12 (4)
- ▶ Приподнимите дверь и отставьте в сторону.
- ▶ Осторожно приподнимите и извлеките при помощи шлицевой отвертки заглушку из опорной втулки двери. Fig. 12 (5)

Перевешивание двери

13.2 Перестановка верхних опорных частей

Для всех устройств:

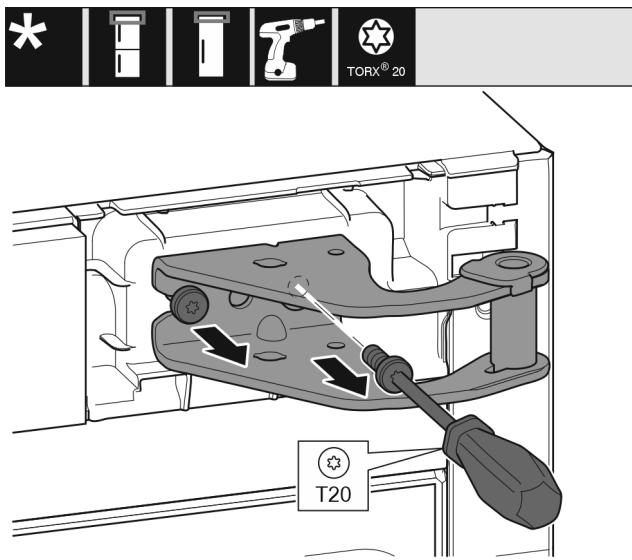


Fig. 13

- ▶ Оба винта выкрутите отверткой T20.
- ▶ Приподнимите и уберите опорный кронштейн.

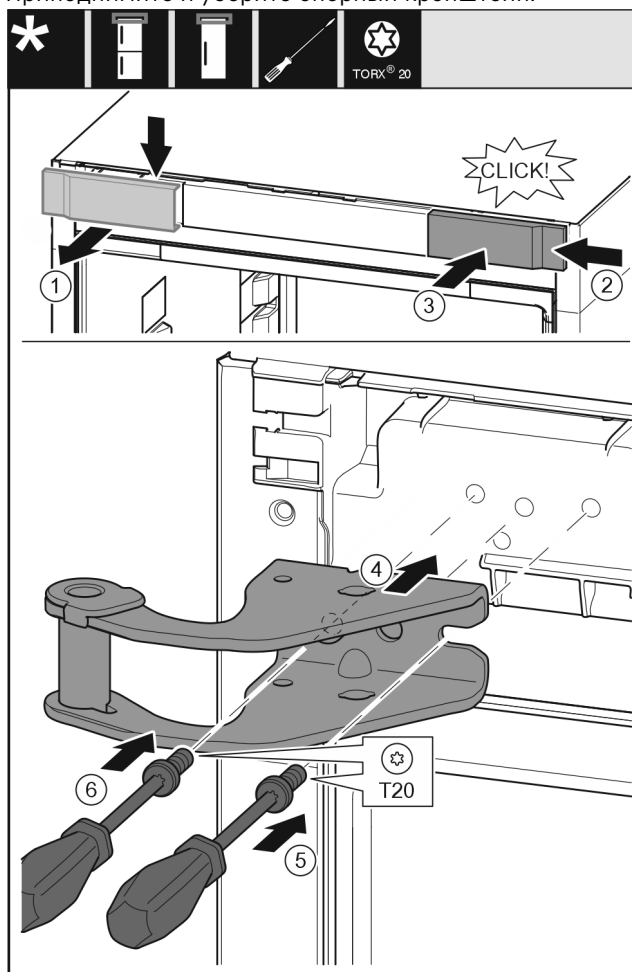


Fig. 14

- ▶ Снимите крышку сверху вперед. Fig. 14 (1)
- ▶ Навесьте крышку, повернув ее на 180°, справа с другой стороны. Fig. 14 (2)
- ▶ Зафиксируйте крышку. Fig. 14 (3)
- ▶ Установите верхний опорный кронштейн. Fig. 14 (4)
- ▶ Установите и затяните винт отверткой T20. Fig. 14 (5)

- ▶ Вставьте и затяните винт отверткой T20. Fig. 14 (6)

13.3 Перестановка нижних опорных частей

Для всех устройств:

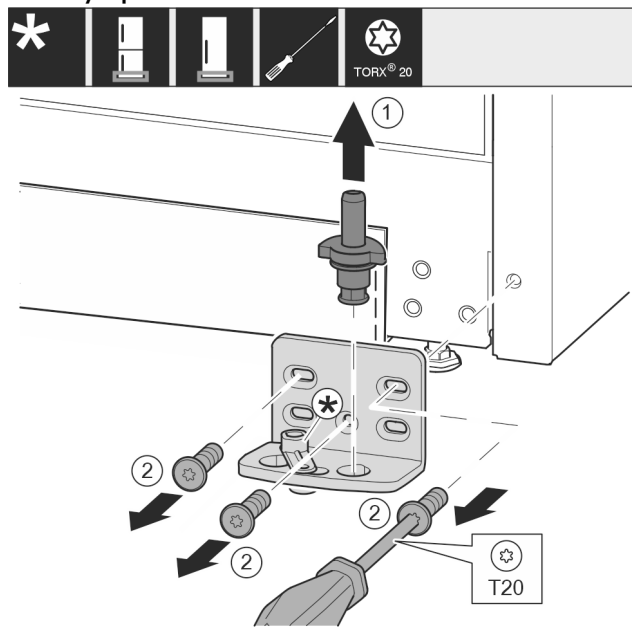


Fig. 15

- ▶ Опорный палец полностью извлеките движением вверх. Fig. 15 (1)
- ▶ Открутите винты отверткой T20 и снимите опорный кронштейн. Fig. 15 (2)

Для устройств без амортизатора закрывания двери:

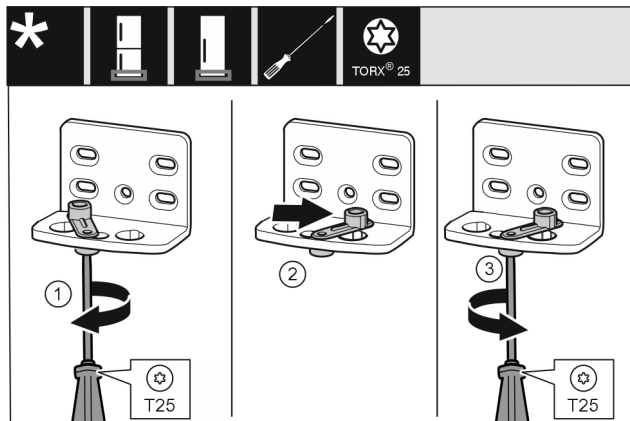


Fig. 16

- ▶ Открутите винт отверткой T25. Fig. 16 (1)
- ▶ Приподнимите фиксатор двери и поверните в отверстия на 90° направо. Fig. 16 (2)
- ▶ Затяните винт отверткой T25. Fig. 16 (3)

Для всех устройств:

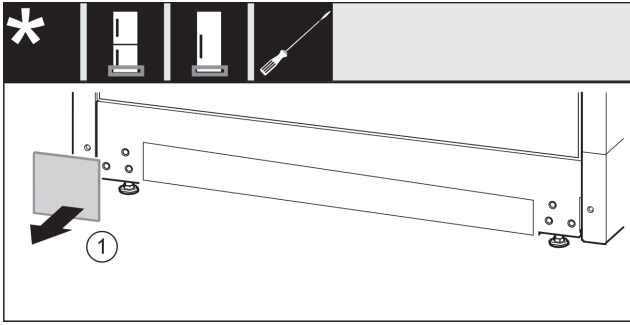


Fig. 17

- ▶ Снимите крышку. Fig. 17 (1)

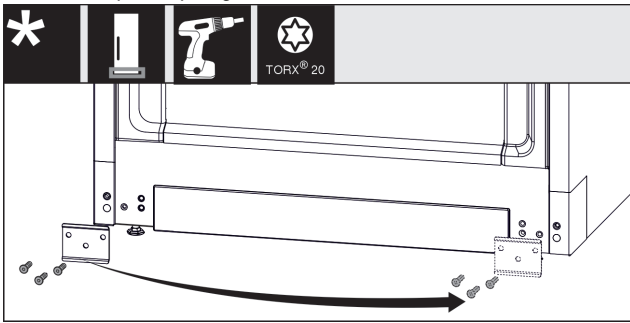


Fig. 18

- ▶ Открутите лист, переставьте на другую сторону и снова прикрутите. Fig. 18 (1)

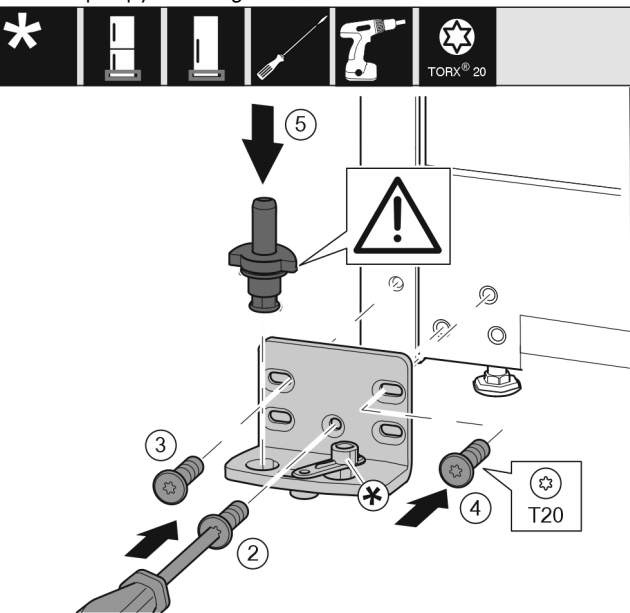


Fig. 19

- ▶ Установите опорный кронштейн с другой стороны и прикрутите с помощью отвертки T20. Начинайте с винта 2 снизу в центре. Fig. 19 (2)
- ▶ Затяните винты 3 и 4. Fig. 19 (3,4)
- ▶ Установите опорный палец в сборе. При этом следите за тем, чтобы выступ фиксатора был направлен назад. Fig. 19 (5)

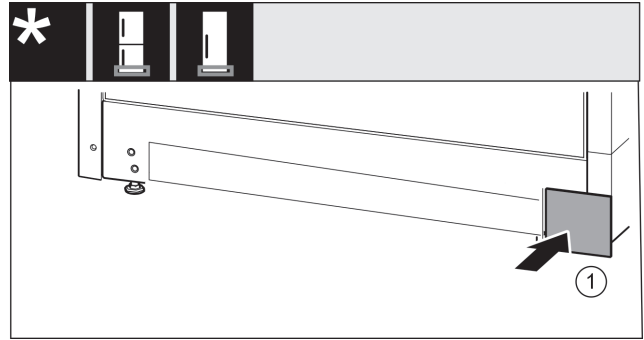


Fig. 20

- ▶ Снова установите крышку с другой стороны. Fig. 20 (1)

13.4 Перестановка опорных деталей двери

Для устройств без амортизатора закрывания двери:

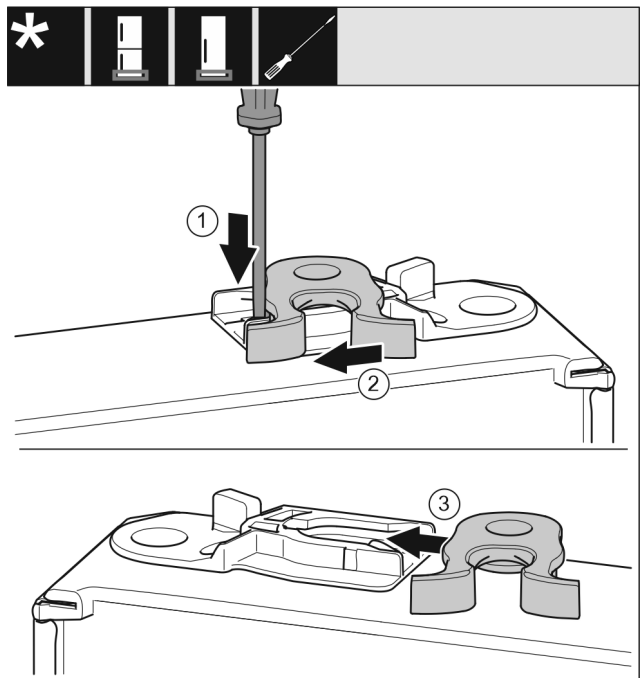


Fig. 21

- ▶ Нижняя сторона двери смотрит вверх: повернуть дверь.
- ▶ Нажмите шлицевой отверткой на накладку вниз. Fig. 21 (1)
- ▶ Выведите запорный крючок из направляющей. Fig. 21 (2)
- ▶ Вставьте запорный крючок в направляющую с другой стороны. Fig. 21 (3)
- ▶ Верхняя сторона двери смотрит вверх: повернуть дверь.

13.5 Перестановка ручек*

Для всех устройств:

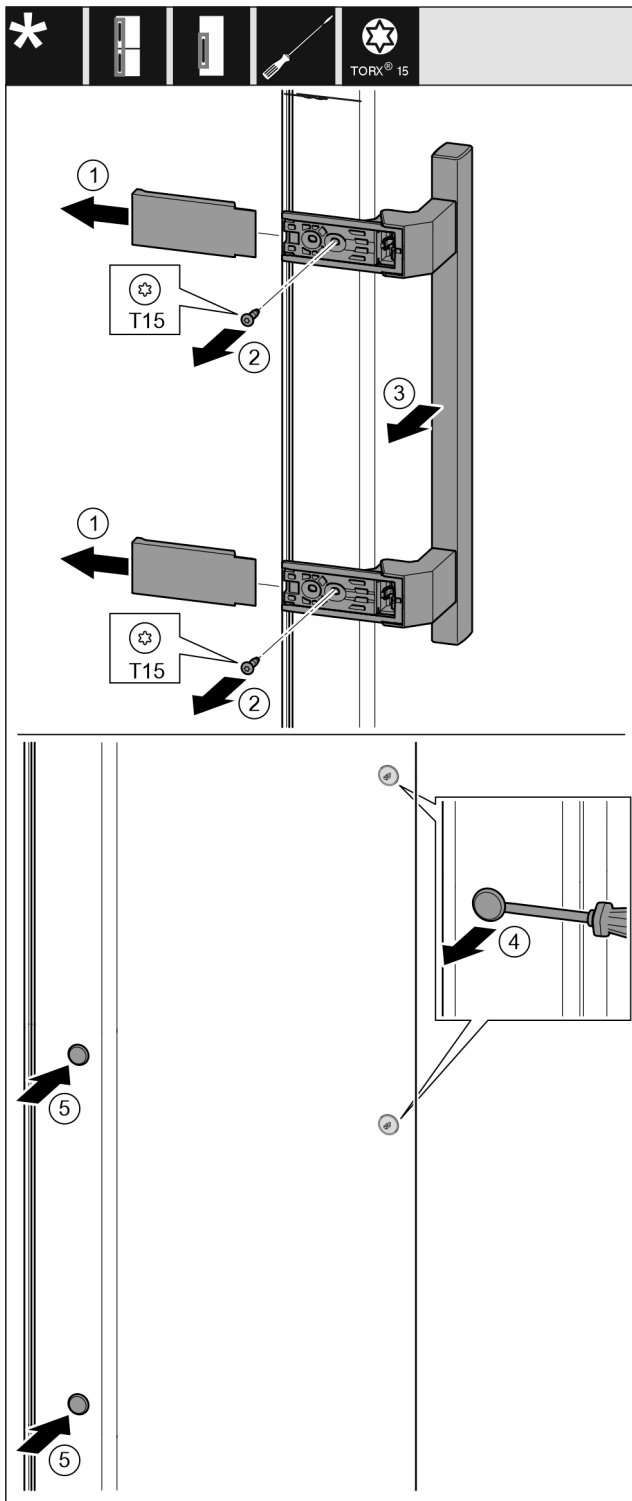


Fig. 22

- ▶ Снимите крышку. Fig. 22 (1)
- ▶ Выкрутите винты отверткой T15. Fig. 22 (2)
- ▶ Снимите ручку. Fig. 22 (3)
- ▶ Осторожно приподнимите шлицевой отверткой боковые заглушки и выньте их. Fig. 22 (4)
- ▶ Снова вставьте заглушки с другой стороны. Fig. 22 (5)

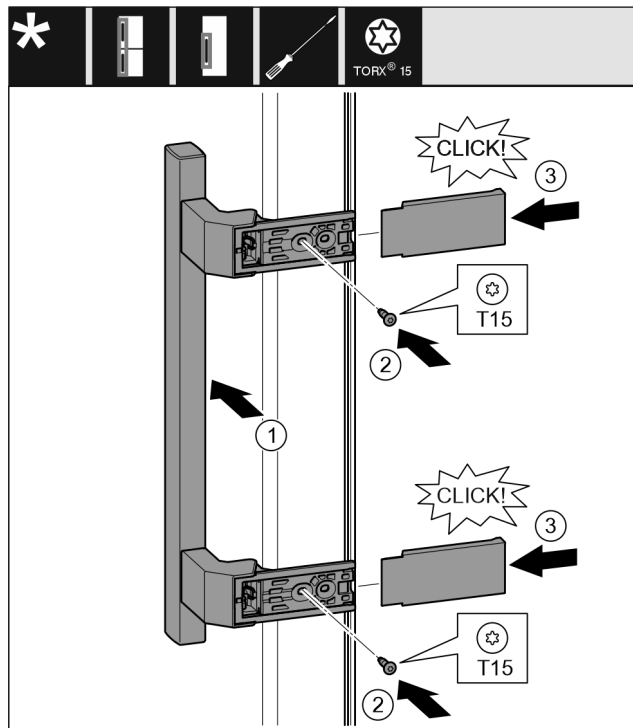


Fig. 23

- ▶ Установите ручку на противоположной стороне. Fig. 23 (1)
- ▷ Отверстия под винты должны находиться точно друг над другом.
- ▶ Затяните винты отверткой T15. Fig. 23 (2)
- ▶ Установите крышки сбоку и надвиньте их. Fig. 23 (3)
- ▷ Следить за правильной фиксацией.

13.6 Монтаж двери

Для всех устройств:

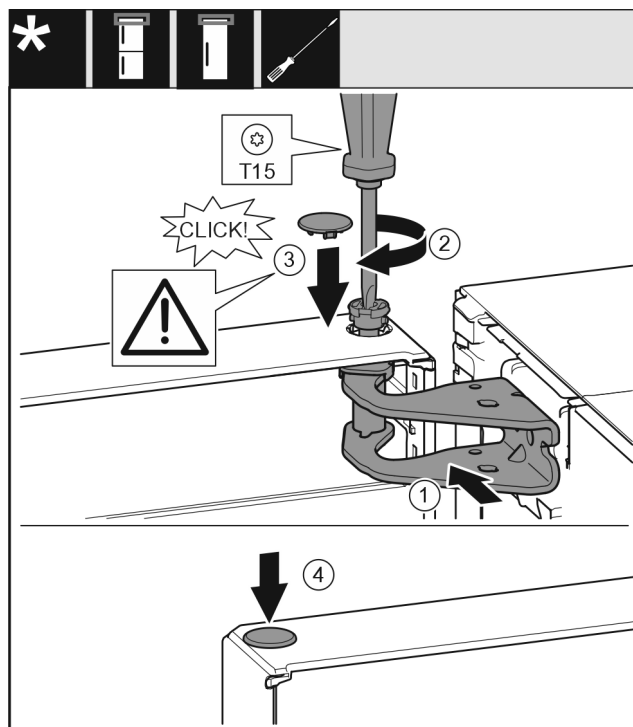


Fig. 24

- ▶ Установить дверь на нижний опорный палец.
- ▶ Выровняйте дверь вверх по отверстию в опорном кронштейне. Fig. 24 (1)
- ▶ Вставьте палец и затяните отверткой T15. Fig. 24 (2)

- ▶ Установите предохранительную крышку для защиты двери: Вставьте предохранительную крышку и проверьте, прилегает ли она к двери. В ином случае вставьте палец полностью. Fig. 24 (3)
- ▶ Вставьте заглушку. Fig. 24 (4)

13.7 Выравнивание двери

Для всех устройств:



ПРЕДУПРЕЖДЕНИЕ

Опасность травмы при опрокидывании двери! Если опорные детали недостаточно хорошо прикручены, дверь может опрокинуться. Это может привести к значительным повреждениям. Кроме того, если дверь плотно не закрывается, устройство охлаждает неправильно.

- ▶ Die Lagerböcke fest mit 4 Nm anschrauben.
- ▶ Проверить все болты и при необходимости подтянуть.
- ▶ При необходимости, выставить дверь посредством двух продольных отверстий в нижнем опорном кронштейне, выравнивая относительно корпуса устройства. Для этого выкрутите средний винт в опорном кронштейне с помощью прилагаемой к T20 насадки. Оставшиеся винты немного ослабьте с помощью насадки к T20 или отверткой T20 и выровняйте посредством продольных отверстий.
- ▶ Подоприте дверь: с помощью рожкового ключа SW10 выворачивать установочную опору на нижнем опорном кронштейне до тех пор, пока она не будет опираться на пол, затем повернуть еще на 90°.

13.8 Монтаж амортизатора закрытия двери

Для устройств с амортизатором закрытия двери:

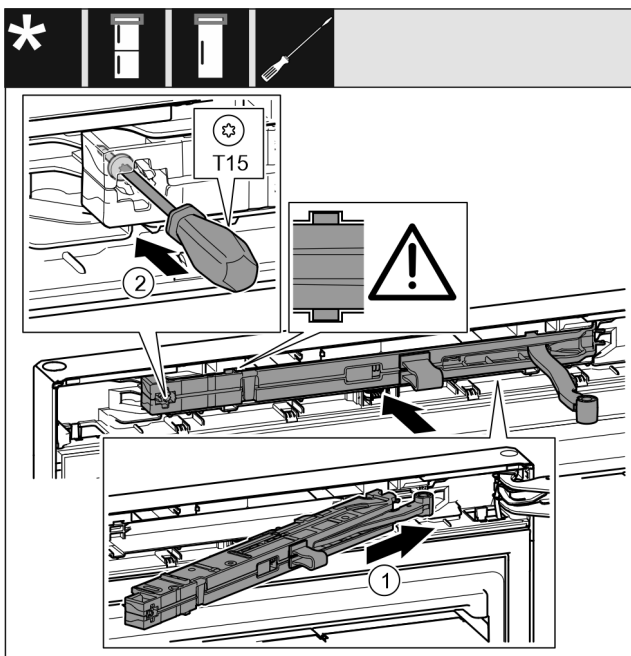


Fig. 25

- ▶ Вставьте узел амортизатора в выемку со стороны опорного кронштейна под наклоном до упора. Fig. 25 (1)
- ▶ Вставить узел полностью.
- ▶ Узел размещен правильно, если ребро узла амортизатора находится в направляющей в корпусе.
- ▶ Затяните винт отверткой T15. Fig. 25 (2)

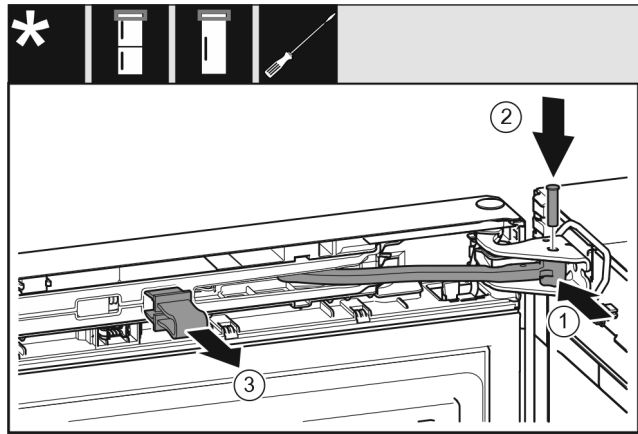


Fig. 26

- ▶ Дверь открыта на 90°.
- ▶ Поверните шарнир в опорном кронштейне. Fig. 26 (1)
- ▶ Вставьте палец в опорный кронштейн и шарнир. При этом следите за тем, чтобы выступ фиксатора занимал правильное положение в пазу. Fig. 26 (2)
- ▶ Снимите предохранитель. Fig. 26 (3)

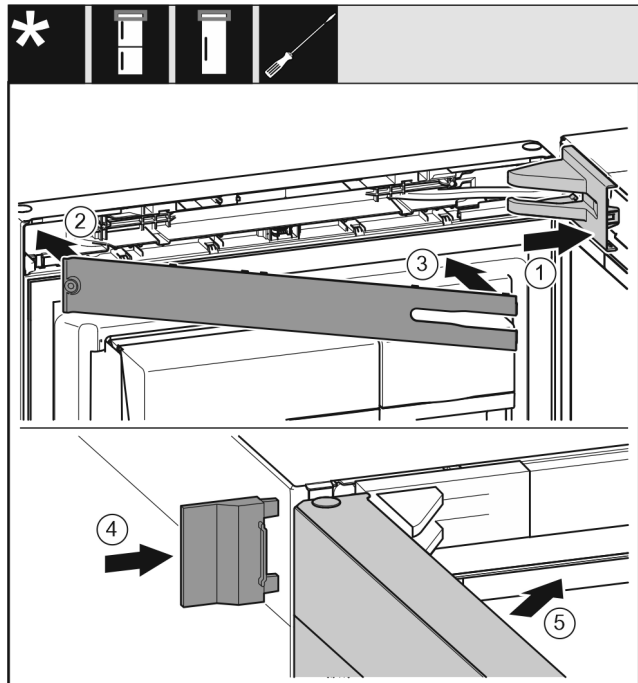


Fig. 27

- ▶ Крышку опорного кронштейна установите и зафиксируйте, при необходимости осторожно разожмите. Fig. 27 (1)
- ▶ Установите накладку. Fig. 27 (2)
- ▶ Наклоните и зафиксируйте накладку. Fig. 27 (3)
- ▶ Надвиньте внешнюю крышку. Fig. 27 (4)
- ▶ Закройте верхнюю дверь. Fig. 27 (5)

14 Подключение воды*



ПРЕДУПРЕЖДЕНИЕ

Ток в сочетании с водой!
Электрический удар.

- ▶ Перед подключением к трубопроводу для воды: Отключите устройство от розетки.
- ▶ Перед подключением к линиям подачи воды: Перекрыть подачу воды.
- ▶ Подсоединение к сети для подачи питьевой воды разрешается выполнять только квалифицированному слесарю-водопроводчику.



ПРЕДУПРЕЖДЕНИЕ

Загрязненная вода!
Отравления.

- ▶ Подсоединяйте только к водопроводу питьевой воды.

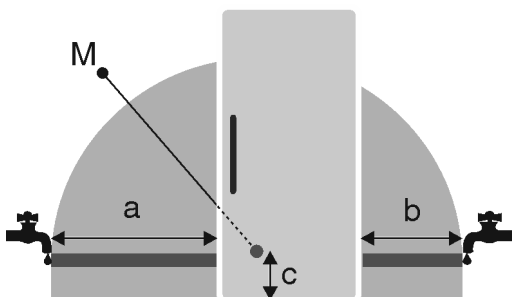


Fig. 28 *

Для устройств шириной 600 мм:

a*	b*	c*	M*
~ 1300 мм	~ 950 мм	~ 150 мм	Электромагнитный клапан

Линия подключения воды и входной электромагнитный клапан устройства рассчитаны на давление воды до 1 МПа (10 бар).

Для безупречной работы (расход, размер кубиков льда, уровень шума) соблюдать следующие данные:

Давление воды:	
бар	МПа
от 1,5 до 6,2	от 0,15 до 0,62

Давление воды при использовании водяного фильтра:	
бар	МПа
от 2,8 до 6,2	от 0,28 до 0,62

Если давление выше 0,62 МПа (6,2 бар): Предварительно подключить устройство снижения давления.

Убедитесь, что соблюдены следующие условия:

- Давление воды соблюдено.
- Подвод воды к устройству осуществляется через трубопровод холодной воды, который соответствует предписаниям по рабочему давлению и подключен к водопроводу питьевой воды.
- Используется приданный шланг. Старые шланги утилизированы.*
- В фитинге шланга находится приемный фильтр с уплотнением.*
- В месте подсоединения шлангопровода к системе домашнего водоснабжения находится запорный кран,

чтобы в случае необходимости можно было перекрыть подачу воды.*

- Запорный кран находится за пределами задней стороны устройства и легко доступен, чтобы можно было максимально глубоко задвинуть устройство и при необходимости быстро закрутить кран. Расстояния выдерживаются.
- Все приборы и устройства для подвода воды соответствуют предписаниям, действующим в стране использования.
- Задняя сторона устройства доступна, чтобы Вы могли подключить устройство к водопроводу питьевой воды.
- При установке не допускается повреждение или перегибание шланга.

Указание

В качестве дополнительного оборудования можно получить шланг другой длины.*

15 Подключение воды*

Подключите шланг к устройству

Электромагнитный клапан находится внизу на обратной стороне устройства. Он оснащен резьбой R3/4.

- ▶ Снять крышку (2).
- ▶ Облегченный монтаж: Выложить прямой конец шланга (7) влево на землю.
- ▶ До конца сдвинуть гайку (4) через конец шланга в виде угла (3) и удерживать.

ВНИМАНИЕ

Поврежденные витки резьбы электромагнитного клапана! Электромагнитный клапан не герметичен: Может выступать вода.

- ▶ Осторожно одеть гайку Fig. 29 (1) и навинтить прямо на резьбу.

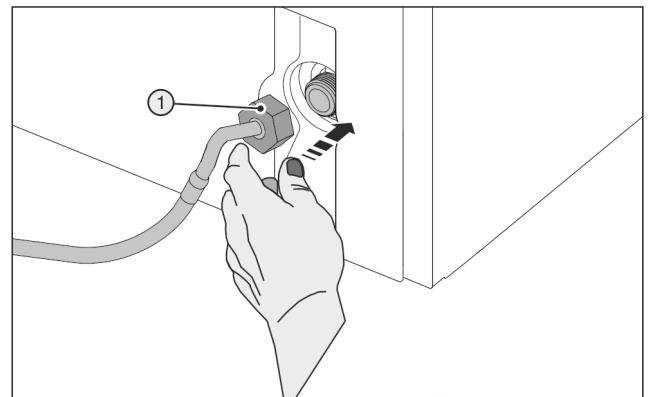


Fig. 29

- ▶ Осторожно одеть гайку Fig. 29 (1) и накрутить на резьбу двумя пальцами до обеспечения надежной крепкой посадки.



ПРЕДУПРЕЖДЕНИЕ

Сломанный вспомогательный инструмент (5)!
Резаные раны.

- ▶ Вспомогательный инструмент (5) использовать только при комнатной температуре.

- ▶ Затяните гайку Fig. 29 (1) с помощью вспомогательного инструмента (5) по часовой стрелке, пока не будет достигнут максимальный момент затяжки и вспомогательный инструмент (5) начнет прокручиваться.

Подключите шланг к запорному крану

- ▶ Навинтить гайку (7) на запорный кран (8).



ПРЕДУПРЕЖДЕНИЕ

Сломанный вспомогательный инструмент (5)!
Резанные раны.

▶ Вспомогательный инструмент (5) использовать только при комнатной температуре.

▶ Затяните гайку (7) с помощью вспомогательного инструмента (5) по часовой стрелке, пока не будет достигнут максимальный момент затяжки и вспомогательный инструмент (5) начнет прокручиваться.

▶ Зацепить накладку (6) в вспомогательном инструменте (5) и для хранения закрепить на шланге из высококачественной стали.

Проверка водяной системы

▶ Медленно откройте запорный кран (8) трубопровода для воды.

▶ Проверьте герметичность всей водяной системы.

▶ Почистить IceMaker (см. Инструкцию по эксплуатации, техобслуживание).

Удалить воздух с водяной системы

Удаление воздуха следует осуществлять при:

- Первый ввод в эксплуатацию
- Замена бака для воды InfinitySpring

Убедиться, что выполнены следующие условия:

- Устройство полностью подключено
- Бак для воды вставлен (см. Инструкцию по эксплуатации, техобслуживание)
- Фильтр для воды вставлен (см. Инструкцию по эксплуатации, техобслуживание)
- Устройство включено
- ▶ Открыть двери устройства
- ▶ Продавить стакан через нижнюю часть дозатора InfinitySpring.
- ▷ Верхняя часть двигается наружу и в стакан идет воздух или вода.
- ▶ Продолжать процесс, пока вода не будет идти в стакан равномерной струей.
- ▷ В системе больше нет воздуха.
- ▶ Почистить InfinitySpring (см. Инструкцию по эксплуатации, техобслуживание).

16 Подключение устройства



ПРЕДУПРЕЖДЕНИЕ

Неправильное подключение!

Опасность пожара.

- ▶ Не использовать удлинители кабеля.
- ▶ Не использовать электрические разветвители.

ВНИМАНИЕ

Неправильное подключение!

Повреждение электроники.

- ▶ Не подключайте устройство к автономным инверторам, как, например, установки солнечной энергии, бензиновые генераторы.
- ▶ Не использовать энергосберегающие разъемы.

Указание

Используйте исключительно поставляемые в комплекте присоединительные электрические кабели.

- ▶ Более длинный присоединительный электрический кабель можно заказать в сервисной службе.

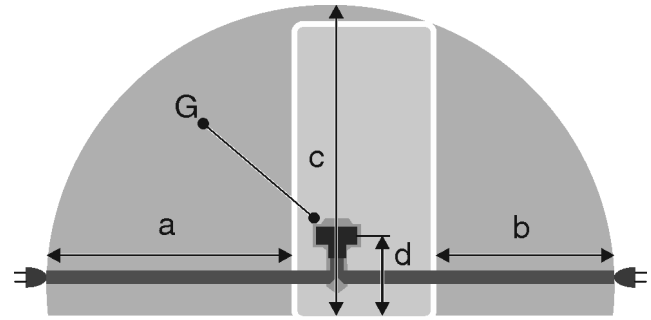


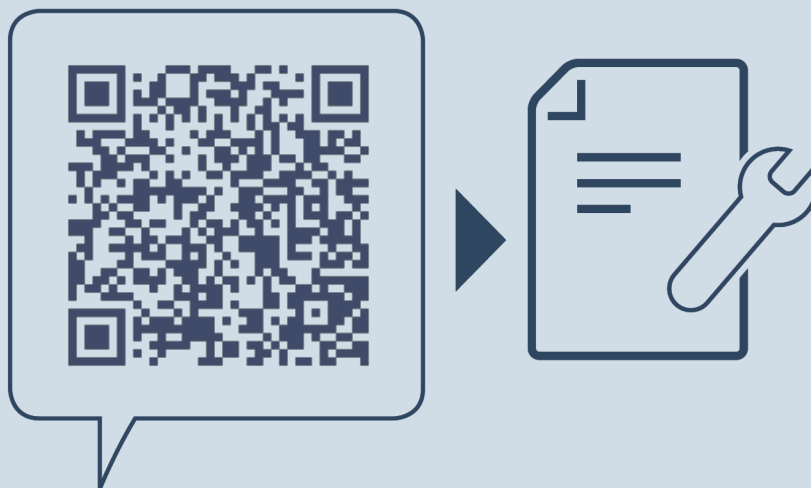
Fig. 30 *

Для устройств шириной 600 мм:

a	b	c	d	G
~ 1800 мм	~ 1400 мм	~ 2100 мм	~ 200 мм	Штекер устройства

Убедитесь, что выполнены следующие условия:

- Вид тока и напряжение на месте установки соответствуют данным на заводской табличке.
- Розетка надлежащим образом заземлена и снабжена электрическим предохранителем.
- Ток срабатывания предохранителя составляет от 10 до 16 А.
- Розетка находится в легко доступном месте.
- Розетка находится не за устройством, а в зонах a или b Fig. 30 (a, b, c).
- ▶ Проверьте электрическое подключение.
- ▶ Штекер устройства Fig. 30 (G) подсоедините с задней стороны устройства. Следите за правильной фиксацией.
- ▶ Сетевой штекер подключен к сети подачи напряжения.
- ▷ На экране появляется логотип Liebherr.
- ▷ Индикатор меняется на символ режима готовности к работе.



home.liebherr.com/fridge-manuals

RU Морозильник

Дата выдачи: 20221006

**Индекс артикульных
номеров: 7088371-00**

Liebherr-Hausgeräte Ochsenhausen GmbH
Memminger Straße 77-79
88416 Ochsenhausen
Deutschland