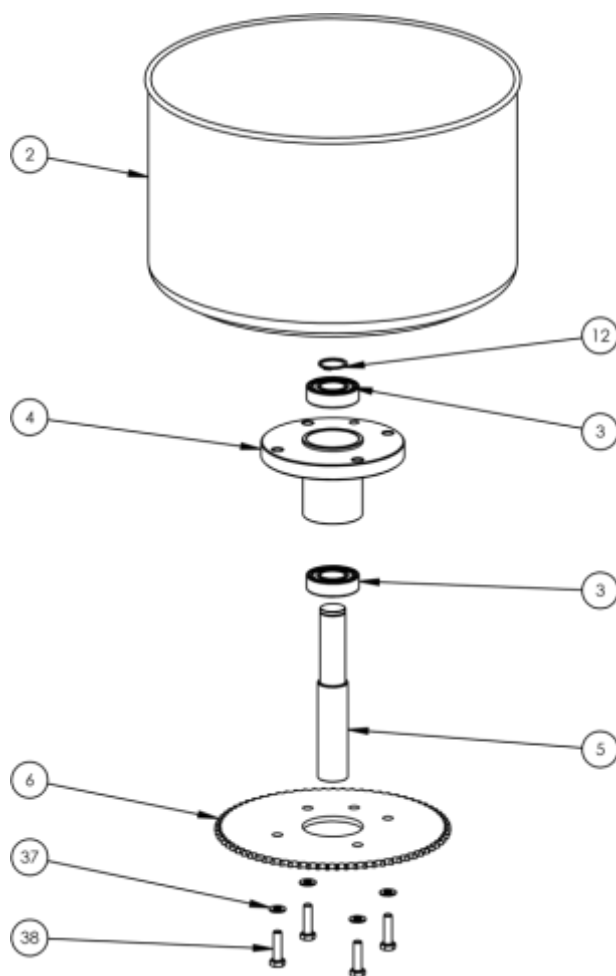


Figura Ошибка! Текст указанного стиля в документе отсутствует.-1.

10.5 ТЕСТОМЕСИЛЬНАЯ МАШИНА 33 / 42 / 53 / 62

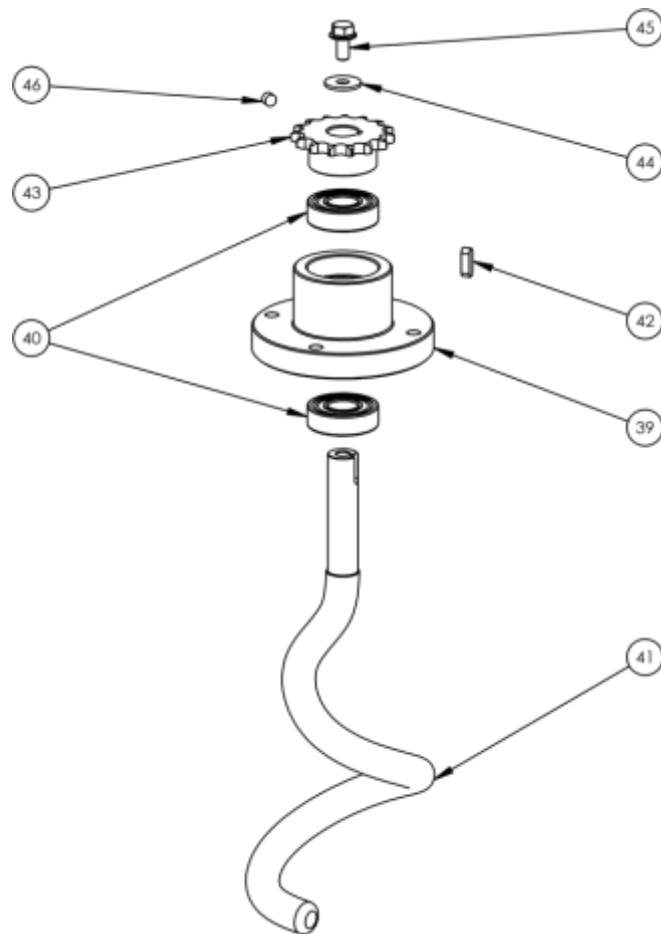
ИСХ. №	КОД. 33	КОД. 42	КОД. 53	КОД. 62	ОПИСАНИЕ
1	CIL00009	CIL00013	CIL00017	CIL00017	КОНСТРУКЦИЯ
2	CIL00023	CIL00024	CIL00025	CIL00026	БАК
3	CIL00093	CIL00093	CIL00093	CIL00093	ПОДШИПНИК 6205 2RS
4	CIL00075	CIL00075	CIL00075	CIL00075	ОБЩАЯ ОПОРА БАКА
5	CIL00067	CIL00067	CIL00067	CIL00067	ОБЩИЙ ОПОРНЫЙ ВАЛ БАКА
6	CIL00080	CIL00081	CIL00081	CIL00081	КОРОНА БАКА
7	CIL00050	CIL00135	CIL00052	CIL00052	ДВИГАТЕЛЬ
8	CIL00056	CIL00057	CIL00057	CIL00057	РЕДУКТОР
9	CIL00059	CIL00060	CIL00060	CIL00060	ФЛАНЕЦ РЕДУКТОРА S63
10	CIL00078	CIL00078	CIL00078	CIL00078	ОПОРА ПЕРЕДАТОЧНОГО ВАЛА
11	CIL00063	CIL00064	CIL00065	CIL00065	ПЕРЕДАТОЧНЫЙ ВАЛ
12	BIL00007	BIL00007	BIL00007	BIL00007	НАРУЖНОЕ СТОПОРНОЕ КОЛЬЦО
13	CIL00088	CIL00138	CIL00138	CIL00138	ПРИВОДНАЯ ШЕСТЕРНЯ БАКА
14	CIL00141	CIL00142	CIL00142	CIL00142	СПИРАЛЬ В СБОРЕ
15	CIL00115	CIL00115	CIL00115	CIL00115	КРОНШТЕЙН МИКРОВЫКЛЮЧАТЕЛЯ
16	CIL00113	CIL00113	CIL00113	CIL00113	МИКРОВЫКЛЮЧАТЕЛЬ D3V-166-1C5
17	CIL00123	CIL00123	CIL00123	CIL00123	НАТЯЖИТЕЛЬ ЦЕПИ В СБОРЕ
18	CIL00069	CIL00070	CIL00070	CIL00070	ВАЛ КРЫШКИ
19	CIL00038	CIL00038	CIL00038	CIL00038	ВТУЛКА ДЛЯ МИКРОВЫКЛЮЧАТЕЛЯ
20	CIL00127	CIL00127	CIL00127	CIL00127	ШАЙБА ДЛЯ КРЫШКИ ИЗ НЕЙЛОНА
21	CIL00233	CIL00234	CIL00235	CIL00236	КРЫШКА
22	CIL00104	CIL00104	CIL00104	CIL00104	ПЛАСТИКОВАЯ СТОПОРНАЯ
23	CIL00112	CIL00112	CIL00112	CIL00112	ТАЙМЕР ТЕМРОМАТИС M1 130 M10
24	MANOP005	MANOP005	MANOP005	MANOP005	ЧЕРНАЯ РУЧКА, НЕ ГРАД.
25	CIL00110	CIL00110	CIL00110	CIL00110	КНОПКА 0-1
25	CIL00111	CIL00111	CIL00111	CIL00111	КНОПКА 0-1 400V
25	CIL00162	CIL00162	CIL00162	CIL00162	КНОПКА 0-1 230V
26	CIL000116	CIL000116	CIL000116	CIL000116	ПЕРЕКЛЮЧАТЕЛЬ СКОРОСТИ
27	CIL00144	CIL00144	CIL00144	CIL00144	КЛЕЙКАЯ ЭТИКЕТКА С ТРАФ. ПЕЧАТЬЮ
28	CIL00106	CIL00106	CIL00106	CIL00106	КОЛЕСО С ТОРМОЗОМ D50 M12
29	CIL00107	CIL00107	CIL00107	CIL00107	КОЛЕСО БЕЗ ТОРМОЗА D50 M12
30	CIL00119	CIL00119	CIL00119	CIL00119	ПЛАСТИКОВЫЙ КАБЕЛЬНЫЙ
31	CIL00010	CIL00014	CIL00018	CIL00018	ВЕРХНЯЯ ПАНЕЛЬ
32	CIL00011	CIL00015	CIL00019	CIL00019	ЗАДНЯЯ ПАНЕЛЬ
33	CIL00012	CIL00016	CIL00020	CIL00020	БОКОВАЯ ПАНЕЛЬ
34	CIL00042	CIL00043	CIL00044	CIL00044	ШТИФТ ОЧИСТИТЕЛЯ ТЕСТА
35	CIL00101	CIL00102	CIL00103	CIL00103	ЦЕПЬ

Figura **Ошибка! Текст указанного стиля в документе отсутствует.-2.** Список компонентов сборки L22 / L33 / L42 / L53 / L62



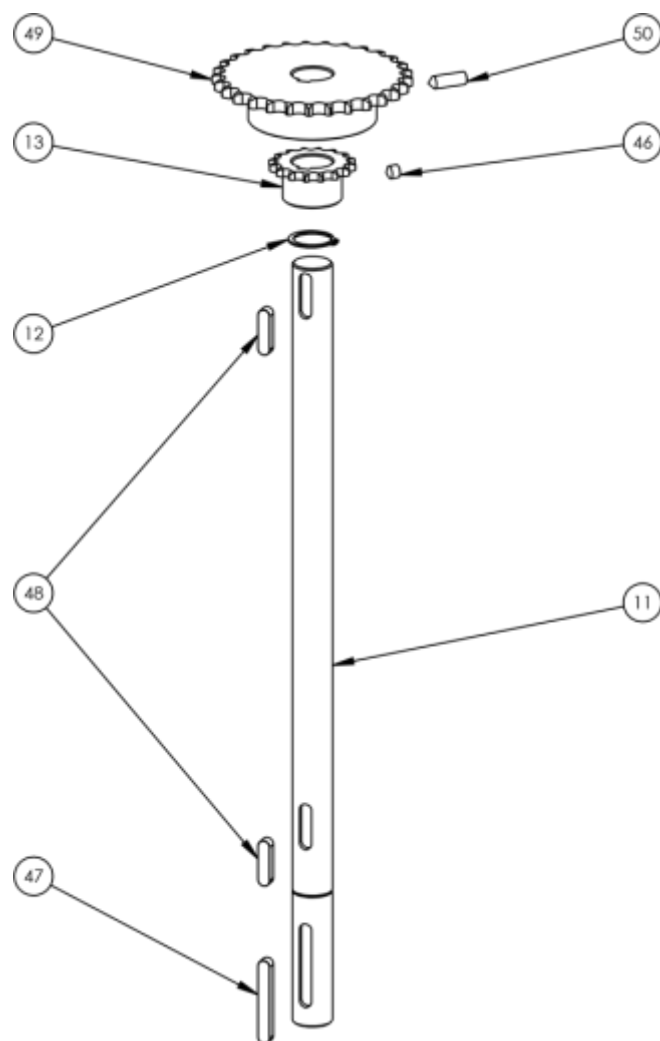
RIF.	КОД. 33	КОД. 42	КОД. 53	КОД. 62	ОПИСАНИЕ
2	CIL00023	CIL00024	CIL00025	CIL00026	БАК
3	CIL00093	CIL00093	CIL00093	CIL00093	ПОДШИПНИК
4	CIL00075	CIL00075	CIL00075	CIL00075	ОПОРА БАКА
5	CIL00067	CIL00067	CIL00067	CIL00067	ОПОРНЫЙ ВАЛ БАКА
6	CIL00080	CIL00081	CIL00081	CIL00081	КОРОНА БАКА
12	BIL00007	BIL00007	BIL00007	BIL00007	НАРУЖНОЕ СТОПОРНОЕ КОЛЬЦО D25
37	BIL00035	BIL00035	BIL00035	BIL00035	ПЛОСКАЯ ШАЙБА 8 ZN
38	BIL00034	BIL00034	BIL00034	BIL00034	ВИНТ С ШЕСТИГРАННОЙ ГОЛОВКОЙ M8 x 30 ZN

Figura **Ошибка! Текст указанного стиля в документе отсутствует.-3.** Бак в сборе



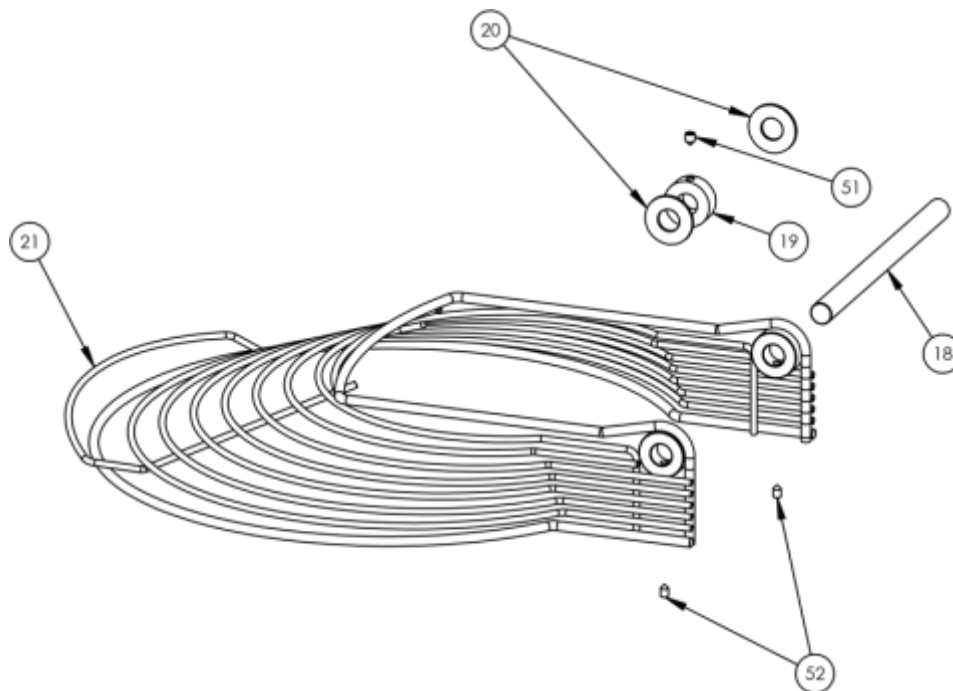
RIF.	КОД. 33	КОД. 42	КОД. 53	КОД. 62	ОПИСАНИЕ
39	CIL00072	CIL00073	CIL00073	CIL00073	СПИРАЛЬНАЯ ОПОРА L10
40	CIL00091	CIL00092	CIL00092	CIL00092	ПОДШИПНИК 6202 2RS
41	CIL00029	CIL00030	CIL00031	CIL00031	СПИРАЛЬ L10
42	BIL00005	BIL00005	BIL00005	BIL00005	ВРЕЗНАЯ ШПОНКА 6 X 20
43	CIL00083	CIL00084	CIL00136	CIL00136	СПИРАЛЬНАЯ ШЕСТЕРНЯ
44	BIL00036	BIL00036	BIL00036	BIL00036	ПЛОСКАЯ ШАЙБА 8 X 24 ZN
45	BIL00030	BIL00030	BIL00030	BIL00030	ВИНТ С ШЕСТИГРАННОЙ ГОЛОВКОЙ M8 X 16 ZN
46	BIL00020	BIL00020	BIL00020	BIL00020	ЗАОСТРЕННЫЙ ВИНТ M8 x 8 RAW

Figura **Ошибка! Текст указанного стиля в документе отсутствует.-4.** Спираль в сборе



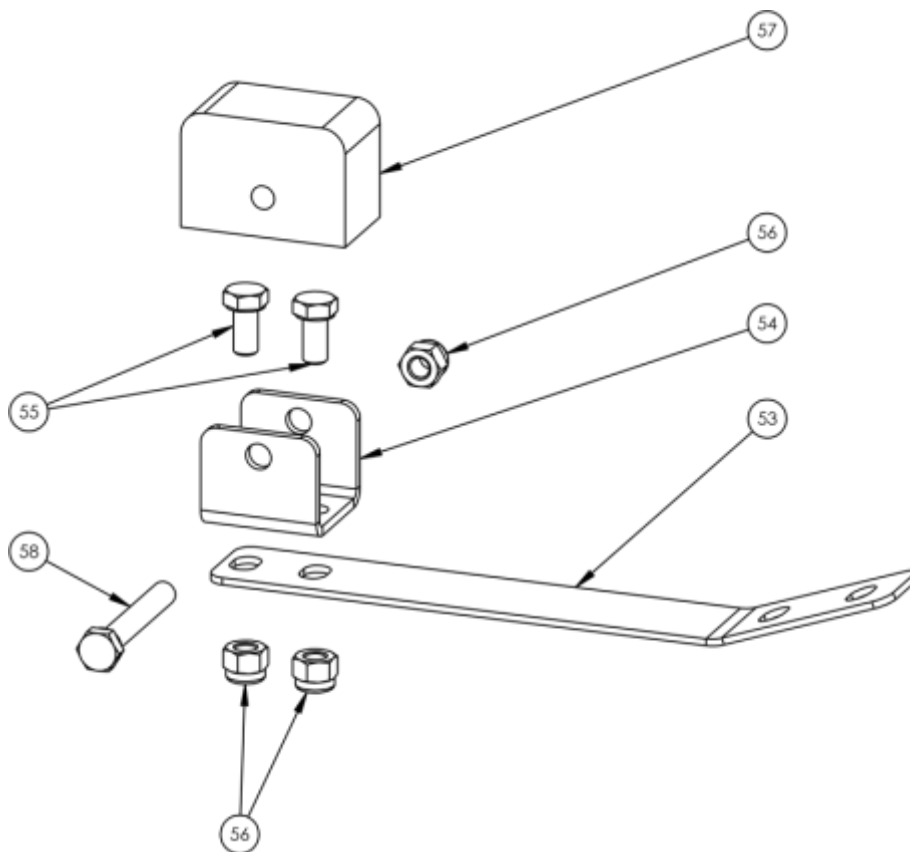
RIF.	КОД. 33	КОД. 42	КОД. 53	КОД. 62	ОПИСАНИЕ
11	CIL00063	CIL00064	CIL00065	CIL00065	ПЕРЕДАТОЧНЫЙ ВАЛ L10
12	BIL00007	BIL00007	BIL00007	BIL00007	НАРУЖНОЕ СТОПОРНОЕ КОЛЬЦО D20
13	CIL00088	CIL00138	CIL00089	CIL00089	ПРИВОДНАЯ ШЕСТЕРНЯ БАКА
46	BIL00020	BIL00020	BIL00020	BIL00020	ЗАОСТРЕННЫЙ ВИНТ M8 x 8 RAW
47	BIL00001	BIL00001	BIL00001	BIL00001	ВРЕЗНАЯ ШПОНКА 8 x 55
48	BIL00002	BIL00002	BIL00002	BIL00002	ВРЕЗНАЯ ШПОНКА 8 x 30
49	CIL00137	CIL00137	CIL00086	CIL00086	СПИРАЛЬНАЯ ПРИВОДНАЯ ШЕСТЕРНЯ
50	BIL00021	BIL00021	BIL00021	BIL00021	ЗАОСТРЕННЫЙ ВИНТ M8 x 25 RAW

Figura **Ошибка! Текст указанного стиля в документе отсутствует.**-5. Узел передаточного вала



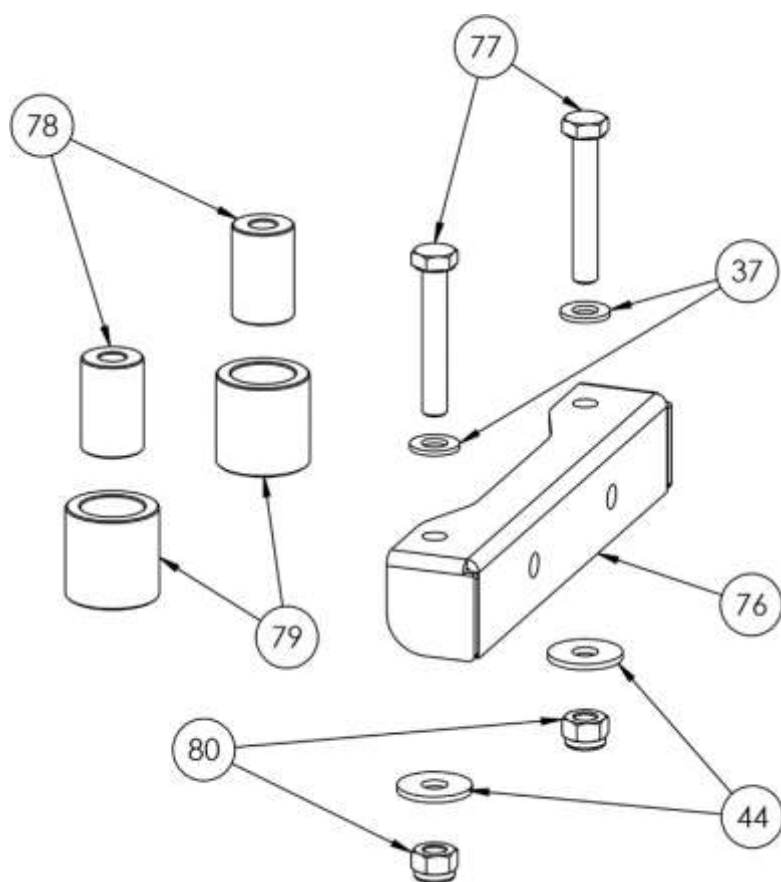
RIF.	КОД. 33	КОД. 42	КОД. 53	КОД. 62	ОПИСАНИЕ
18	CIL00069	CIL00070	CIL00070	CIL00070	КРЫШКА ВАЛА
19	CIL00038	CIL00038	CIL00038	CIL00038	ВТУЛКА МИКРОПЕРЕКЛЮЧАТЕЛЯ
20	CIL00127	CIL00127	CIL00127	CIL00127	НЕЙЛОНОВАЯ ШАЙБА ДЛЯ РЕШЕТЧАТОЙ КРЫШКИ
21	CIL00034	CIL00035	CIL00036	CIL00037	КРЫШКА
51	BIL00019	BIL00019	BIL00019	BIL00019	ЗАОСТРЕННЫЙ ВИНТ М6 x 8 ZN
52	BIL00018	BIL00018	BIL00018	BIL00018	ЗАОСТРЕННЫЙ ВИНТ М6 x 8 ZN

Figura **Ошибка! Текст указанного стиля в документе отсутствует.**-6. Крышка в сборе

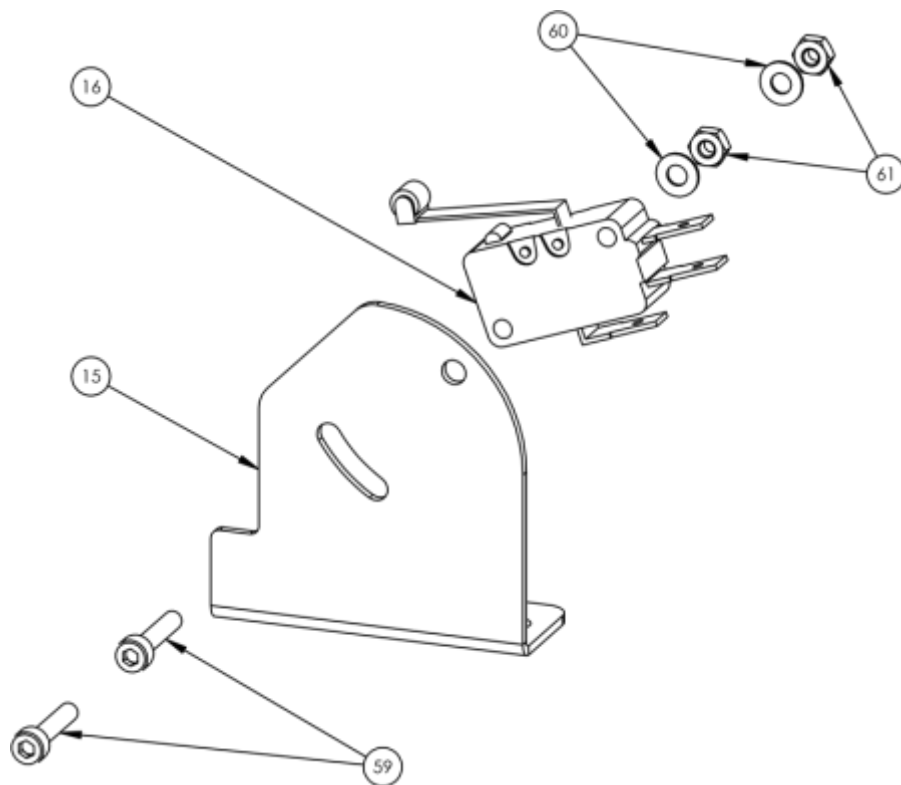


RIF.	КОД. 33	КОД. 42	КОД. 53	КОД. 62	ОПИСАНИЕ
53	CIL00124	CIL00124	CIL00124	CIL00124	ПРУЖИНА НАТЯЖИТЕЛЯ ЦЕПИ
54	CIL00125	CIL00125	CIL00125	CIL00125	НЕЙЛОНОВЫЙ ДЕРЖАТЕЛЬ ВСТАВКИ ДЛЯ НАТЯЖИТЕЛЯ ЦЕПИ
55	BIL00013	BIL00013	BIL00013	BIL00013	ВИНТ С ШЕСТИГРАННОЙ ГОЛОВКОЙ М5 x 10 ZN
56	BIL00010	BIL00010	BIL00010	BIL00010	САМОКОНТРЯЩАЯСЯ ГАЙКА М5 ZN
57	CIL00126	CIL00126	CIL00126	CIL00126	НЕЙЛОНОВАЯ ВСТАВКА НАТЯЖИТЕЛЯ ЦЕПИ
58	BIL00014	BIL00014	BIL00014	BIL00014	ВИНТ С ШЕСТИГРАННОЙ ГОЛОВКОЙ М5 x 35 ZN

Figura **Ошибка! Текст указанного стиля в документе отсутствует.-7.** Натяжитель цепи в сборе



RIF	КОД. 33	КОД. 42	КОД. 53	КОД. 62	ОПИСАНИЕ
37	-	BIL00035	BIL00035	BIL00035	ПЛОСКАЯ ШАЙБА 8 ZN
44	-	BIL00036	BIL00036	BIL00036	ПЛОСКАЯ ШАЙБА 8 x 24 ZN
76	-	CIL00131	CIL00131	CIL00131	ПОДДЕРЖКА ВАННЫХ РОЛИКОВ
77	-	BIL00051	BIL00051	BIL00051	ВИНТ ТССЕ ТЕ М8 x 50 ZN
78	-	CIL00133	CIL00133	CIL00133	ВТУЛКА РОЛИКОВАЯ GV D20 x 31
79		CIL00132	CIL00132	CIL00132	РОЛИКОВАЯ D30 x 30
80		BIL00050	BIL00050	BIL00050	САМОКОНТРЯЩАЯСЯ ГАЙКА М8 ZN



RIF	КОД. 33	КОД. 42	КОД. 53	КОД. 62	ОПИСАНИЕ
15	CIL00115	CIL00115	CIL00115	CIL00115	КРОНШТЕЙН МИКРОПЕРЕКЛЮЧАТЕЛЯ КРЫШКИ L10
16	CIL00113	CIL00113	CIL00113	CIL00113	МИКРОВЫКЛЮЧАТЕЛЬ D3V- 166-1C5
59	BIL00015	BIL00015	BIL00015	BIL00015	ВИНТ ТССЕ М3 x 16 А2
60	BIL00043	BIL00043	BIL00043	BIL00043	ПЛОСКАЯ ШАЙБА 3 x 7 x 0.5
61	BIL00016	BIL00016	BIL00016	BIL00016	ГАЙКА М3 А2

Figura **Ошибка! Текст указанного стиля в документе отсутствует.**-9. Микровыключатель в сборе

10.7 Соединение двигатель-машина

МОДУЛЬ СОЕДИНЕНИЯ ДВИГАТЕЛЯ МАШИНЫ

ДВИГАТЕЛЬ	КОД	33	42	53	62
Двигатель 0,37 кВт ; 230 В. М	CIL00045	-	-	-	-
Двигатель 0,75 кВт ; 230 В. М	CIL00046	-	-	-	-
Двигатель 0,75 кВт ; 230 - 400В. Т	CIL00047	-	-	-	-
Двухскоростной двигатель 0,75 ÷ 1,1 кВт – 400 В. Т	CIL00048	V	-	-	-
Двигатель 1,1 кВт ; 230 В. М	CIL00049	V	-	-	-
Двигатель 1,1 кВт ; 230 - 400 В. Т	CIL00050	V	-	-	-
Двигатель 1,5 кВт ; 230 В. М	CIL00135	-	V	-	-
Двигатель 1,5 кВт ; 230 - 400 В. Т	CIL00051	-	V	-	-
Двигатель 1,8 кВт ; 230 В. М	CIL00052	-	-	V	V
Двигатель 1,8 кВт ; 230 - 400 В. Т	CIL00053	-	-	V	V
Двухскоростной двигатель 1,5 ÷ 2,2 кВт – 400 В. Т	CIL00054	-	V	V	V