

metalac
BOJLER

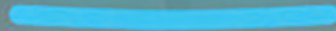


KATALOG
PROIZVODA

KVALITET I INOVATIVNOST



metalac



Kompanija Metalac a.d. je javno akcionarsko društvo sa 14 zavisnih društava: pet proizvodnih, pet trgovinskih na domaćem i četiri trgovinska društva u inostranstvu.

Od osnivanja 1959. godine sedište kompanije je u Gornjem Milanovcu, gde se nalaze i sva proizvodna društva. Iako je pre svega prepoznatljiv po posuđu, kao jedan od najvećih i najuspešnijih proizvođača u Evropi, Metalac je tokom godina proširio svoj proizvodni program, koji danas obuhvata i bojlere, inox i granitne sudopere, Granmatrix kompozitni materijal, kartonsku ambalažu i preslikače za posuđe.

Septembra 2015. godine Metalac je postao većinski vlasnik preduzeća za proizvodnju automobilskih delova FAD, najvećeg proizvođača delova za upravljanje i oslanjanje motornih vozila na prostoru bivše Jugoslavije.

Metalac izvozi svoje proizvode, u preko 25 zemalja sveta, i to u tržišta u okruženju, zemlje Evropske unije, Rusiju, Ukrajinu... sve do SAD-a, Japana i Australije.

Metalac a.d. je integrisao sisteme upravljanja kvalitetom i zaštitom životne sredine što potvrđuju TÜV sertifikati ISO 9001 i ISO 14001. Sertifikate QMS/EMS imaju i sva proizvodna preduzeća koja posluju u okviru Metalac grupe. Kompanija je izuzetno posvećena svim aspektima održivog razvoja.

U kompaniji je zaposleno više od 2.000 ljudi.





Metalac bojler je najmlađe proizvodno preduzeće u okviru Metalac grupe iz Gornjeg Milanovca. Osnovano je 2005. godine i bavi se proizvodnjom bojlera za rezidencijalne i komercijalne korisnike.

Preko šezdeset godina iskustva u tehnologiji površinske zaštite emaljiranjem i više od četiri decenije iskustva u proizvodnji ključnih komponenti bojlera, opredelili su kompaniju Metalac da od 2006. godine otpočne proizvodnju bojlera pod sopstvenom robnom markom „Metalac bojler“, od kada kreće i samostalan nastup na tržištu. 2008. godine kompanija započinje izgradnju novih proizvodnih pogona puštenih u rad 2009. godine. Proizvodni kapacitet novoizgrađene fabrike je više od 200 hiljada jedinica godišnje. Od osnivanja, Metalac bojler postepeno širi svoju tržišnu mrežu. Trenutno su bojleri Metalac prisutni u više od četiristo prodajnih mesta širom Srbije, od toga u oko 80 objekata Metalac Marketa. Pored domaćeg tržišta, bojleri Metalac uspešno se prodaju na tržištima zemalja potpisnica CEFTA sporazuma, na tržištu EU, kao i u Rusiji i Ukrajini.



MISIJA

„Potpuno smo posvećeni pronalaženju inovativnih, energetski efikasnih i ekološki održivih rešenja za pripremu tople vode a u cilju potpunog osećaja udobnosti svih korisnika naših proizvoda“

VIZIJA

„Želimo da budemo regionalni tržišni lider, prepoznatljiv po kvalitetu i inovativnosti. Želimo da naše poslovanje pozitivno utiče na naše zaposlene, poslovne partnere, akcionare i širu društvenu zajednicu. Želimo da kreiramo široku ponudu proizvoda visokog kvaliteta, lepog dizajna, izuzetne funkcionalnosti, prilagođene različitim potrebama kupaca i različitim uslovima korišćenja.“

VREDNOSTI

POSVEĆENOST

KULTURA ZAJEDNIŠTVA

BRIGA ZA LJUDE I

OKRUŽENJE

POŠTOVANJE

ODGOVORNOST

KAIZEN NAČIN

RAZMIŠLJANJA

KLJUČNE BROJKE

2005.

Godina
osnivanja

200k

Godišnji
kapacitet
proizvodnje

100

Broj zaposlenih

10

Broj zemalja
u kojima
prodajemo svoje
proizvode

160

Broj artikala

500

Broj kupaca



BOJLERI ZA KUPATILO

MS - Ø 354mm

EZV - Ø 395mm

MB - Ø 454mm

MAX 1 - Ø 542mm



AURORA

50 80 100 120 litara



CERAMIC

50 80 100 120 litara



SIRIUS

50 80 100 120 litara



HYDRA MB

50 80 100 120 litara



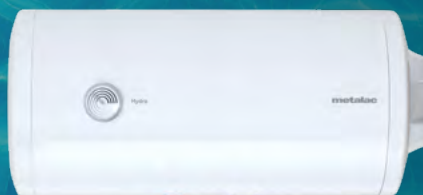
HYDRA EZV

30 50 80 litara



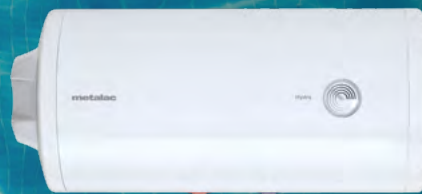
HYDRA MS

30 50 80 litara



HYDRA horizontal

50 80 litara



ORION EZV/MB

50 80 litara

BOJLERI ZA KUHINJU

MINI

5 8 10 litara



LYRA

8 litara



BOJLERI ZA GREJANJE

MB - Ø 454mm

MAX 1 - Ø 542mm

MAX 2 - Ø 620mm



TAURUS

50 80 120 litara



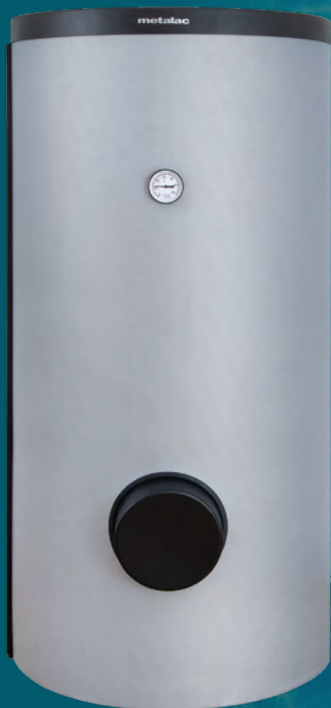
PEGASUS

50 80 120 litara



CENTAURUS

50 80 120 litara



TAURUS MAX

200 300 litara



COMBI PRO

100 150 200 litara



DIRECT G +

100 150 200 litara



DIRECT W

100 150 200 litara



BAFER

50 80 100 200 litara

BOJLERI ZA KUPATILO

BOJLERI SA EMAJLIRANIM KAZANOM

- Elektrostatičko emajliranje obezbeđuje ravnomernost debljine nanosa emajla, što je ključni faktor za dugovečnost bojlera
- Univerzalna prirubnica na svim bojlerima sa emajliranim kazanom je $\varnothing 72$ mm- obezbeđuje montažu i suvih i keramičkih grejača
- Bipolarni štapni termostat sa dva stepena zaštite

BOJLERI SA INOX KAZANOM

- Izrađuju se od visoko kvalitetnog nerđavućeg čelika, koji pruža maksimalnu zaštitu od korozije i obezbeđuje duži vek trajanja bojlera
- Eliptični otvor na prirubnici (90x75mm) obezbeđuje brzo i lako čišćenje kazana
- Regulacija temperature pomoću dva odvojena termostata (radni i sigurnosni), na bojlerima sa inox kazanom
- Poliuretanska ECO izolacija omogućava minimalne gubitke toplote, odnosno zadržavanje tople vode u kazanu u dužem vremenskom periodu od klasičnih izolacija od mineralne vune (energetska efikasnost)
- Univerzalni nosač - raspon vezivanja za zid je 130 – 360mm što odgovara većini bojlera na tržištu
- Inox izlivna cev za toplu vodu (ne troši se vrh cevi tokom radnog veka bojlera, samim tim nema umanjena tople vode vremenom)
- Mg anoda služi u bojleru da spreči koroziju samog kazana i ostalih metalnih delova u njemu, čime se značajno produžava životni vek bojlera sa svim svojim sastavnim delovima.
- Obavezno korišćenje sigurnosnog ventila pri ugradnji
- Svi naši bojleri se isporučuju sa sigurnosnim ventilom od 8 bari



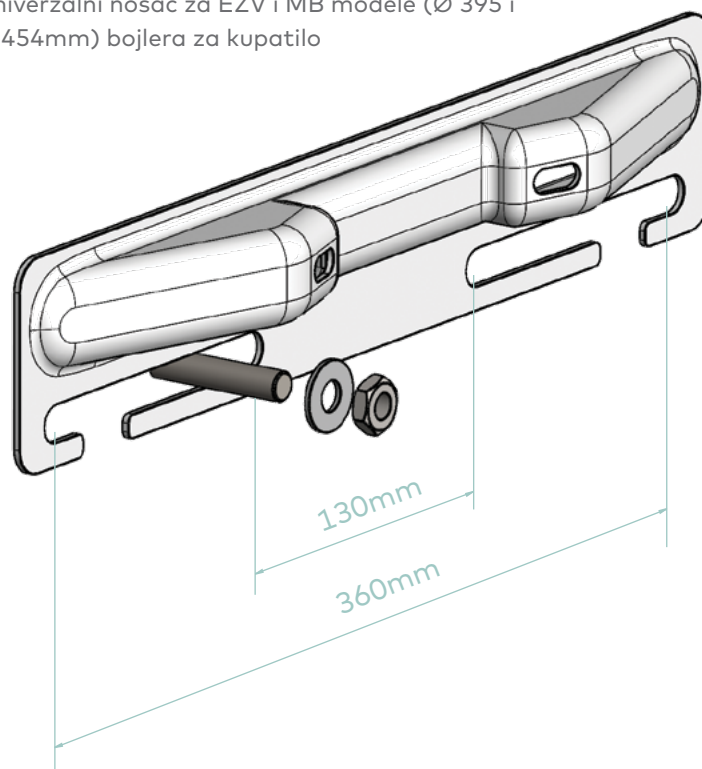


UNIVERZALNI NOSAČ

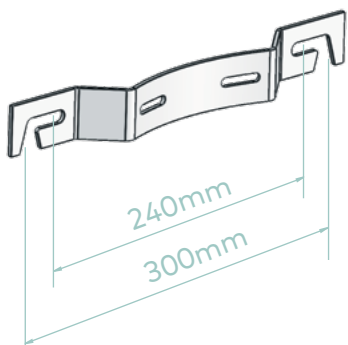
Zahvaljujući širokom rasponu za kačenje (od 130 do 360 mm), koji odgovara većini bojlera na tržištu, univerzalni nosač omogućuje jednostavnu montažu u slučaju zamene bojlera. Na ovaj način izbegava se bušenje dodatnih rupa u kupatilu.

Ukoliko je kupac prethodno imao bojler drugog proizvođača, čiji se bojler kačio preko pričvršćene pločice na zid, sa ovim nosačem bojleri Metalac se mogu okačiti na istu pločicu.

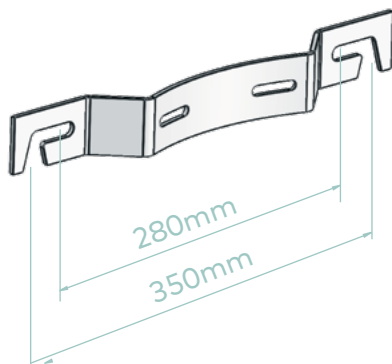
Univerzalni nosač za EZV i MB modele (Ø 395 i Ø 454mm) bojlera za kupatilo



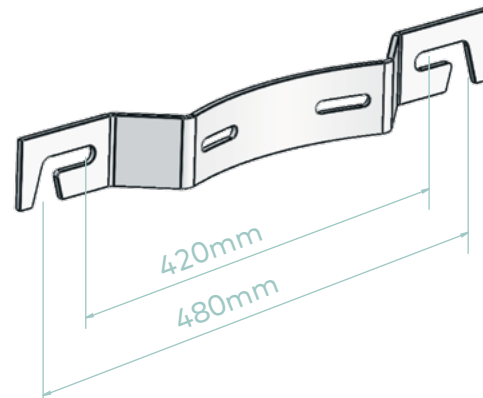
NOSAČ ZA MS
modele (fi 354mm)



NOSAČ ZA DIRECT W modele do
150 l (fi 454mm)



NOSAČ ZA MAX 200
modele (fi 545mm)



ENERGETSKA NALEPNICA

Nalepnice za energetska efikasnost sadrže informacije o tipu bojlera, njegovoj klasi energetske efikasnosti i potrošnji električne energije na godišnjem nivou. Metalac bojler ispunjava sve zahteve i direktive u pogledu energetske efikasnosti i ima visoku energetska ocenu. Bojleri srednje litraže imaju energetska razred C, a malolitražni imaju energetska razred A i B.

Profil punjenja bojlera



Imajući u vidu sve indikatore energetske efikasnosti, proizvodi se rangiraju od A (najviši nivo) do F (najniži nivo)



Klasa energetske efikasnosti

Generisani nivo buke



15 db

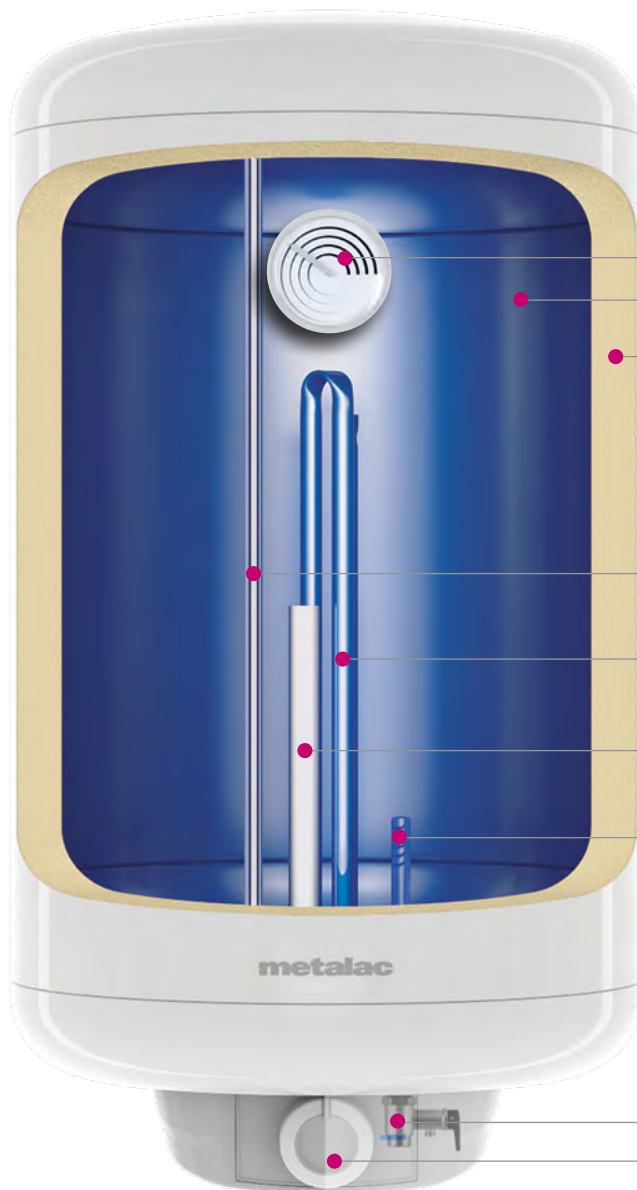
1429
kWh/annum

Godišnji proračun potrošnje električne energije uključujući termičke gubitke

2017

812/2013

KLJUČNE KOMPONENTE I KARAKTERISTIKE



Termopokazivač

Kazan

Poliuretanska izolacija

Bojleri Metalac imaju izolaciju od kvalitetne, ekološki bezbedne poliuretanske pene, debljine 17 do 40 mm. Poliuretanska pena obezbeđuje minimalne toplotne gubitke i uštedu u potrošnji električne energije.

Inox izlivna cev

Grejač

Mg anoda

Raspršivač vode

Sigurnosni ventil

Uz svaki bojler srednje litraže isporučujemo sigurnosni ventil, čija je osnovna funkcija da onemogući da se u kazanu bojlera pojavi preveliki pritisak usled zagrevanja vode.

Termoregulacija

01. KVALITETAN KAZAN



Kazani bojlera Metalac imaju prevlaku od emajla, koja štiti kazan od korozije i obezbeđuje visok nivo higijene vode. U proizvodnji bojlera primenjuje se elektrostatički i mokri postupak nanošenja emajla, čime se postiže ravnomernost nanosa prema propisanim standardima.



Bojleri Metalac dostupni su i u varijanti sa kazanom od kvalitetnog nerđajućeg čelika (inox), koji pruža maksimalnu zaštitu od korozije i obezbeđuje duži vek trajanja bojlera.

02. WIFI UPRAVLJANJE BOJLEROM



Elektronska smart regulacija omogućava upravljanje bojlerom daljinski, putem pametnog telefona

03. Mg ANODA



U svaki bojler srednje litraže je ugrađena Mg anoda koja obezbeđuje višegodišnju zaštitu od korozije i produžava životni vek kazana. Mg anoda je smeštena u donjem delu kazana, što omogućuje njenu jednostavnu zamenu.

04. INOX CEV ZA TOPLU VODU



Inox izlivna cev za toplu vodu (ne troši se vrh cevi tokom radnog veka bojlera, samim tim nema umanjena tople vode vremenom)

05. TERMOREGULACIJA



Bojleri srednje litraže Metalac dostupni su u dve varijante – sa unutrašnjom i spoljašnjom regulacijom temperature. Bojleri sa unutrašnjom regulacijom podešeni su da zagrevaju vodu do 55-60 °C, što je optimalna temperatura sa aspekta uštede električne energije i stvaranja kamenca.

KAKO
IZABRATI
BOJLER



30 - 50l



50 - 80l



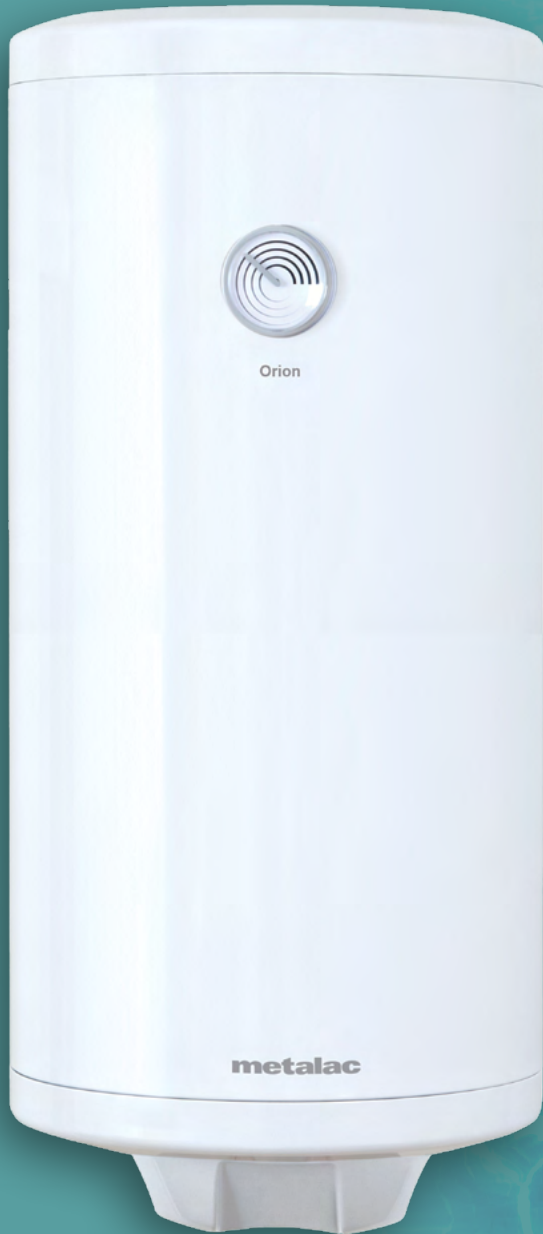
80 - 100l



100 - 120l

ORION

Linija bojlera za kupatila sa unutrašnjom regulacijom temperature, MB i EZV modeli (50/80), sa emaljiranim kazanom.



- Optimalna potrošnja električne energije
- Unutrašnja regulacija, štapni termostat podešen na optimalnu temperaturu 55-60°C
- Poliuretanska ECO izolacija
- Inox izlivna cev
- Univerzalni nosač
- Mg anoda

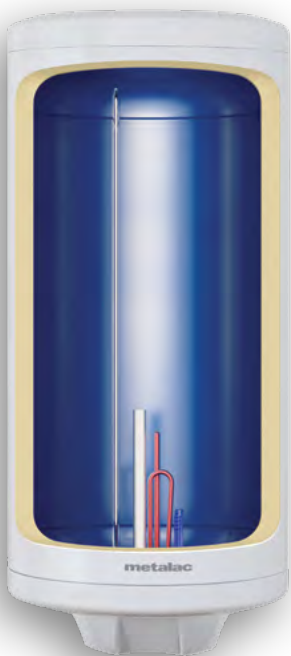




ORION^{MB}

3 godine
garancije

Zapremina (lit)	50	80
Ident	364738	125679
Model	MB P50	MB P80
Kazan	emajl	emajl
Prečnik (mm)	454	454
Visina (mm)	605	825
Dubina (mm)	480	480
Snaga grejača (kW)	2	2
Pritisak (bar)	6	6
Sigurnosni ventil (bar)	8	8
Vreme zagrevanja vode do 75 C (min)	110	175
Količina mešane vode na 40 C (lit)	90	145
Priključak za vodu (")	G 1/2	G 1/2
Dužina Mg anode Ø22 (mm)	250	300
Energetski razred	C	C
Garancija na el.komponente (meseci)	25	25



ORION^{EZV}

3 godine
garancije

Zapremina (lit)	50	80
Ident	115368	115367
Model	EZV P50	EZV P80
Kazan	emajl	emajl
Prečnik (mm)	395	395
Visina (mm)	718	1018
Dubina (mm)	415	415
Snaga grejača (kW)	2	2
Pritisak (bar)	6	6
Sigurnosni ventil (bar)	8	8
Vreme zagrevanja vode do 75 C (min)	110	175
Količina mešane vode na 40 C (lit)	95	145
Priključak za vodu (")	G 1/2	G 1/2
Dužina Mg anode Ø22 (mm)	250	300
Energetski razred	C	C
Garancija na el.komponente (meseci)	25	25

HYDRA MB

Linija bojlera za kupatila sa spoljašnjom regulacijom, MB modeli (50/80/100/120) - prečnika bojlera 454mm, sa emajliranim ili inox kazanom



**BAKARNI
GREJAČ**



**INOX
GREJAČ**



- Omogućava podešavanje temperature vode prema potrebama potrošača
- Spoljašnja regulacija temperature
- Štapni termostat sa dvostepenom zaštitom u bojlerima sa emajliranim kazanom
- Dva kapilarna termostata (radni i sigurnosni) u bojlerima sa inox kazanom
- Poliuretanska ECO izolacija
- Inox izlivna cev
- Univerzalni nosač
- Mg anoda
- Sigurnosni ventil 8 bara



5 godina
garancije

HYDRA^{MB}



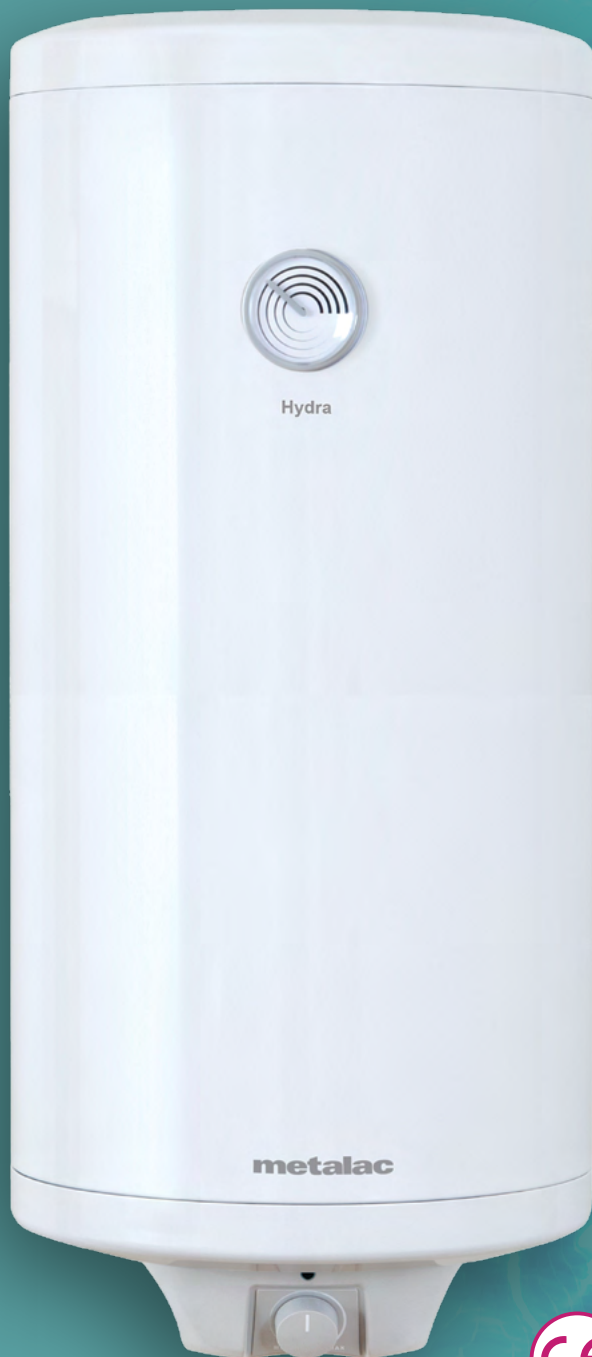
Zapremina (lit)	50	80	100	120
Ident	098933	098935	108875	098937
Model	MB P50 R	MB P80 R	MB P100 R	MB P120 R
Kazan	emajl	emajl	emajl	emajl
Prečnik (mm)	454	454	454	454
Visina (mm)	605	825	965	1105
Dubina (mm)	480	480	480	480
Snaga grejača (kW)	2	2	2	2
Pritisak (bar)	6	6	6	6
Sigurnosni ventil (bar)	8	8	8	8
Vreme zagrevanja vode do 75 C (min)	110	175	220	265
Količina mešane vode na 40 C (lit)	90	145	180	210
Priključak za vodu (")	G 1/2	G 1/2	G 1/2	G 1/2
Dužina Mg anode Ø22 (mm)	250	300	350	350
Energetski razred	C	C	C	C
Garancija na el.komponente (meseci)	25	25	25	25

10 godina
garancije

HYDRA^{MB} INOX



Zapremina (lit)	50	80	100	120
Ident	145538	145522	145523	145524
Model	MB 50 E2i	MB 80 E2i	MB 100 E2i	MB 120 E2i
Kazan	inox	inox	inox	inox
Prečnik (mm)	454	454	454	454
Visina (mm)	605	825	965	1105
Dubina (mm)	480	480	480	480
Snaga grejača (kW)	2	2	2	2
Pritisak (bar)	6	6	6	6
Sigurnosni ventil (bar)	8	8	8	8
Vreme zagrevanja vode do 75 C (min)	110	175	220	265
Količina mešane vode na 40 C (lit)	90	145	180	210
Priključak za vodu (")	G 1/2	G 1/2	G 1/2	G 1/2
Dužina Mg anode Ø22 (mm)	200	250	300	300
Energetski razred	C	C	C	C
Garancija na el.komponente (meseci)	25	25	25	25



HYDRA EZV

Linija bojlera za mala kupatila sa spoljašnjom regulacijom temperature, za uštedu prostora, EZV modeli (30/50/80) - prečnika bojlera 395mm sa emajliranim ili inox kazanom.

**BAKARNI
GREJAČ**

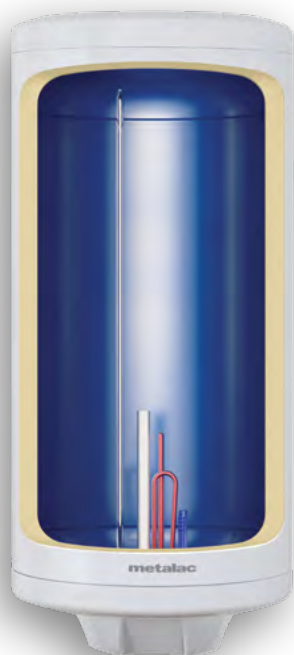


**INOX
GREJAČ**



- Omogućava podešavanje temperature vode prema potrebama potrošača
- Spoljašnja regulacija temperature
- Štapni termostat sa dvostepenom zaštitom u bojlerima sa emajliranim kazanom
- Dva kapilarna termostata (radni i sigurnosni) u bojlerima sa inox kazanom
- Poliuretanska ECO izolacija
- Inox izlivna cev
- Univerzalni nosač
- Mg anoda
- Sigurnosni ventil 8 bara





HYDRA^{EZV}

5 godina
garancije

Zapremina (lit)	30	50	80
Ident	098927	098929	098931
Model	EZV P30 R	EZV P50 R	EZV P80 R
Kazan	emajl	emajl	emajl
Prečnik (mm)	395	395	395
Visina (mm)	518	718	1018
Dubina (mm)	415	415	415
Snaga grejača (kW)	2	2	2
Pritisak (bar)	6	6	6
Sigurnosni ventil (bar)	8	8	8
Vreme zagrevanja vode do 75 C (min)	65	110	175
Količina mešane vode na 40 C (lit)	50	95	145
Priključak za vodu (")	G 1/2	G 1/2	G 1/2
Dužina Mg anode Ø22 (mm)	150	250	300
Energetski razred	C	C	C
Garancija na el.komponente (meseci)	25	25	25



HYDRA^{EZV} INOX

10 godina
garancije

Zapremina (lit)	30	50	80
Ident	146041	146040	146039
Model	EZV 30 E2i	EZV 50 E2i	MB 80 E2i
Kazan	inox	inox	inox
Prečnik (mm)	395	395	395
Visina (mm)	518	605	825
Dubina (mm)	415	480	480
Snaga grejača (kW)	2	2	2
Pritisak (bar)	6	6	6
Sigurnosni ventil (bar)	8	8	8
Vreme zagrevanja vode do 75 C (min)	65	110	175
Količina mešane vode na 40 C (lit)	50	95	145
Priključak za vodu (")	G 1/2	G 1/2	G 1/2
Dužina Mg anode Ø22 (mm)	150	200	250
Energetski razred	C	C	C
Garancija na el.komponente (meseci)	25	25	25

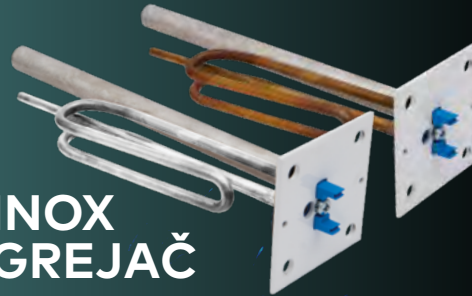
HYDRA^{MS} Slim

Linija bojlera za mala kupatila sa spoljašnjom regulacijom, za uštedu prostora, MS modeli (30/50/80) - prečnika bojlera 354mm, sa emajliranim ili inox kazanom.



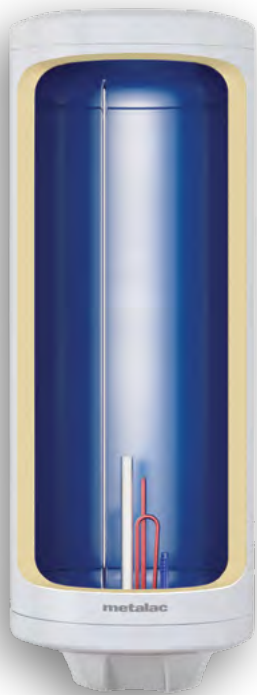
BAKARNI GREJAČ

INOX GREJAČ



- Prilagođeni su potrebama racionalnog iskorišćavanja užih prostora
- Spoljašnja regulacija temperature
- Štapni termostat sa dvostepenom zaštitom u bojlerima sa emajliranim kazanom
- Poliuretanska ECO izolacija
- Inox izlivna cev
- Mg anoda
- Sigurnosni ventil 8 bar





HYDRA^{MS}

5 godina
garancije

Zapremina (lit)	30	50	80
Ident	109912	109919	109921
Model	MS P30 R	MS P50 R	MS P80 R
Kazan	emajl	emajl	emajl
Prečnik (mm)	354	354	354
Visina (mm)	549	799	1149
Dubina (mm)	390	390	390
Snaga grejača (kW)	2	2	2
Pritisak (bar)	6	6	6
Sigurnosni ventil (bar)	8	8	8
Vreme zagrevanja vode do 75 C (min)	65	115	185
Količina mešane vode na 40 C (lit)	49	95	145
Priključak za vodu (")	G 1/2	G 1/2	G 1/2
Dužina Mg anode Ø22 (mm)	150	250	300
Energetski razred	C	C	C
Garancija na el.komponente (meseci)	25	25	25



HYDRA^{MS} InOX

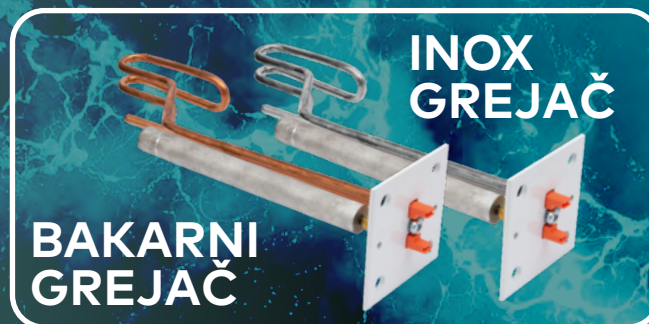
10 godina
garancije

Zapremina (lit)	30	50	80
Ident	109905	109907	109909
Model	MS P30 Ri	MS P50 Ri	MS P80 Ri
Kazan	inox	inox	inox
Prečnik (mm)	354	354	354
Visina (mm)	549	799	1149
Dubina (mm)	390	390	390
Snaga grejača (kW)	2	2	2
Pritisak (bar)	6	6	6
Sigurnosni ventil (bar)	8	8	8
Vreme zagrevanja vode do 75 C (min)	65	115	185
Količina mešane vode na 40 C (lit)	49	95	145
Priključak za vodu (")	G 1/2	G 1/2	G 1/2
Dužina Mg anode Ø22 (mm)	150	200	250
Energetski razred	C	C	C
Garancija na el.komponente (meseci)	25	25	25

HYDRA

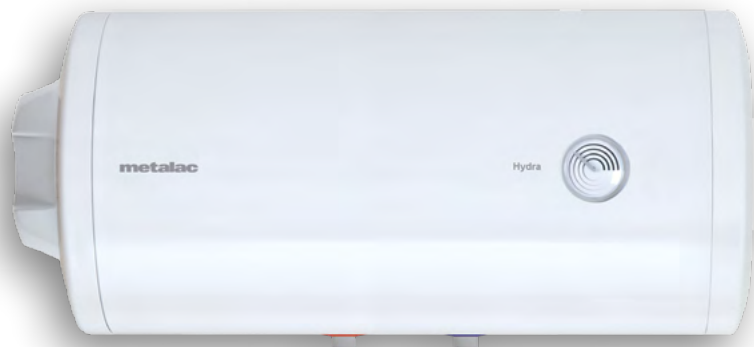
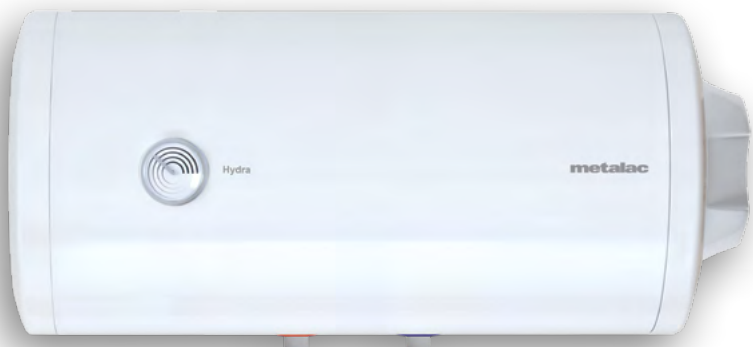
horizontal

Linija bojlera za kupatila sa unutrašnjom regulacijom, za horizontalno kačenje na zid, EZV modeli (50/80) - prečnika bojlera 395mm, sa emajliranim i inox kazanom.



- Pogodni za specifične uslove montaže - ušteda prostora
- Unutrašnja regulacija, štapni termostat podešen na optimalnu temperaturu 55-60°C
- Poliuretanska ECO izolacija
- Inox izlivna cev
- Univerzalni nosač
- Sigurnosni ventil 8 bara
- Mg anoda





HYDRA^{EZV}

5 godina
garancije

Zapremina (lit)	50	80
Model	EZV P50 HL EZV P50 HD	EZV P80 HL EZV P80 HD
Kazan	emajl	emajl
Prečnik (mm)	395	395
Visina (mm)	718	1018
Dubina (mm)	415	415
Snaga grejača (kW)	2	2
Pritisak (bar)	6	6
Sigurnosni ventil (bar)	8	8
Vreme zagrevanja vode do 75 C (min)	135	200
Količina mešane vode na 40 C (lit)	80	115
Priključak za vodu (")	G 1/2	G 1/2
Dužina Mg anode Ø22 (mm)	250	300
Energetski razred	C	C
Garancija na el.komponente (meseci)	25	25

HYDRA^{EZV} INOX

10 godina
garancije

Zapremina (lit)	50	80
Model	EZV 50 HL E2i EZV 50 HD E2i	EZV 80 HL E2i EZV 80 HD E2i
Kazan	inox	inox
Prečnik (mm)	395	395
Visina (mm)	718	1018
Dubina (mm)	415	415
Snaga grejača (kW)	2	2
Pritisak (bar)	6	6
Sigurnosni ventil (bar)	8	8
Vreme zagrevanja vode do 75 C (min)	135	200
Količina mešane vode na 40 C (lit)	80	115
Priključak za vodu (")	G 1/2	G 1/2
Dužina Mg anode Ø22 (mm)	200	250
Energetski razred	C	C
Garancija na el.komponente (meseci)	25	25



OPTIMA

Linija bojlera za kupatila sa velikim kapacitetom (zapreminom bojlera) i spoljašnjom regulacijom temperature, MB i MAX modeli - prečnika bojlera 454mm i 542mm sa emajliranim ili inox kazanom

**BAKARNI
GREJAČ**

**INOX
GREJAČ**

- Ovi bojleri su dobar izbor za višechlane porodice i za velika kupatila
- Omogućava podešavanje temperature vode prema potrebama potrošača
- Spoljašnja regulacija temperature
- Štapni termostat sa dvostepenom zaštitom u bojlerima sa emajliranim kazanom
- Dva kapilarna termostata (radni i sigurnosni) u bojlerima sa inox kazanom
- Poliuretanska ECO izolacija
- Inox izliva cev
- Univerzalni nosač
- Mg anoda
- Sigurnosni ventil 8 bara





5 godina
garancije

OPTIMA

Zapremina (lit)	150	200
Ident	167488	167487
Model	MB P150 R	MB P200 R
Kazan	emajl	emajl
Prečnik (mm)	454	542
Visina (mm)	1325	1244
Dubina (mm)	461	575
Snaga grejača (kW)	2	2
Pritisak (bar)	6	6
Sigurnosni ventil (bar)	8	8
Vreme zagrevanja vode do 75 C (min)	340	410
Količina mešane vode na 40 C (lit)	330	450
Priključak za vodu (")	G 1/2	G 1/2
Dužina Mg anode Ø22 (mm)	350	400
Energetski razred	C	C
Garancija na el.komponente (meseci)	25	25



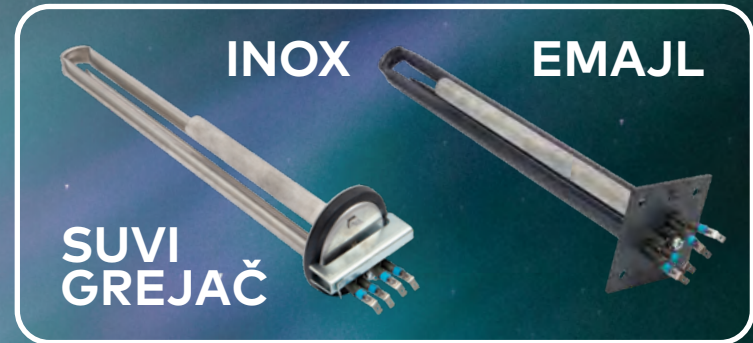
10 godina
garancije

OPTIMA InOX

Zapremina (lit)	150	200
Ident	364058	
Model	MB P150 Ri	MB P200 Ri
Kazan	inox	inox
Prečnik (mm)	454	542
Visina (mm)	1325	1244
Dubina (mm)	461	575
Snaga grejača (kW)	2	2
Pritisak (bar)	6	6
Sigurnosni ventil (bar)	8	8
Vreme zagrevanja vode do 75 C (min)	340	410
Količina mešane vode na 40 C (lit)	330	450
Priključak za vodu (")	G 1/2	G 1/2
Dužina Mg anode Ø22 (mm)	250	300
Energetski razred	C	C
Garancija na el.komponente (meseci)	25	25

AURORA

Linija bojlera sa suvim grejačem, za tvrdu i agresivnu vodu, protiv kamenca, MB modeli (50/80/100/120) - prečnika bojlera 454mm, sa emajliranim ili inox kazanom.



- Suvi grejač - dva posebna grejača po 1000 W, ukupno 2000 W
- Grejač nije u direktnom kontaktu sa vodom – veći nivo bezbednosti
- Povećana bezbednost sa 2 odvojena termostata
- Posebno pogodno za „tvrdu“ vodu – manje skupljanje kamenca
- Brza i jednostavna zamena grejača, bez ispuštanja vode iz bojlera
- U slučaju kvara jednog grejača, mogućnost daljeg rada bojlera sa drugim
- Manja potrošnja struje, veća površina grejača – bolja razmena toplote
- Poliuretanska ECO izolacija
- Inox izlivna cev
- Univerzalni nosač (raspon 130-360 mm)





AURORA

5 godina
garancije

Zapremina (lit)	50	80	100	120
Ident	360890	360313	364650	364651
Model	MB 50 SG	MB 80 SG	MB 100 SG	MB 120 SG
Kazan	emajl	emajl	emajl	emajl
Prečnik (mm)	454	454	454	454
Visina (mm)	605	825	965	1105
Dubina (mm)	480	480	480	480
Snaga grejača (kW)	2 x 1	2 x 1	2 x 1	2 x 1
Pritisak (bar)	6	6	6	6
Sigurnosni ventil (bar)	8	8	8	8
Vreme zagrevanja vode do 75 C (min)	115	175	230	275
Količina mešane vode na 40 C (lit)	90	145	180	210
Priključak za vodu (")	G 1/2	G 1/2	G 1/2	G 1/2
Dužina Mg anode Ø22 (mm)	250	300	300	300
Energetski razred	C	C	C	C
Garancija na el.komponente (meseci)	25	25	25	25



AURORA INOX

10 godina
garancije

Zapremina (lit)	50	80	100	120
Ident	364719	181108	364720	364721
Model	MB 50 E2i SG	MB 80 E2i SG	MB 100 E2i SG	MB 120 E2i SG
Kazan	inox	inox	inox	inox
Prečnik (mm)	454	454	454	454
Visina (mm)	605	825	965	1105
Dubina (mm)	480	480	480	480
Snaga grejača (kW)	2 x 1	2 x 1	2 x 1	2 x 1
Pritisak (bar)	6	6	6	6
Sigurnosni ventil (bar)	8	8	8	8
Vreme zagrevanja vode do 75 C (min)	115	175	230	275
Količina mešane vode na 40 C (lit)	90	145	180	210
Priključak za vodu (")	G 1/2	G 1/2	G 1/2	G 1/2
Dužina Mg anode Ø22 (mm)	200	250	250	250
Energetski razred	C	C	C	C
Garancija na el.komponente (meseci)	25	25	25	25

CERAMIC

Linija bojlera sa keramičkim grejačem , za tvrdu i agresivnu vodu, protiv kamenca , MB modeli (50/80/100/120) - prečnika bojlera 454mm, sa emajliranim ili inox kazanom.



KERAMIČKI GREJAČ



- Keramički suvi grejač: 1500 W i 2100 W zavisno od veličine bojlera
- Grejač nije u direktnom kontaktu sa vodom – veći nivo bezbednosti u upotrebi
- Posebno pogodno za „tvrdu“ vodu – manje skupljanje kamenca na grejaču
- Brza i jednostavna zamena grejača, bez ispuštanja vode iz bojlera
- Veća površina grejača – bolja razmena toplote
- Duži vek trajanja grejača – manji troškovi u eksploataciji bojlera
- Univerzalni nosač - raspon vezivanja na zid je 130 – 360mm
- Sigurnosni ventil - 8 bara



5 godina
garancije

CERAMIC



Zapremina (lit)	50	80	100	120
Ident	364729	361966	363330	363329
Model	MB P50 KG	MB P80 KG	MB P100 KG	MB P120 KG
Kazan	emajl	emajl	emajl	emajl
Prečnik (mm)	454	454	454	454
Visina (mm)	605	825	965	1105
Dubina (mm)	480	480	480	480
Snaga grejača (kW)	1,5	2,1	2,1	2,1
Pritisak (bar)	6	6	6	6
Sigurnosni ventil (bar)	8	8	8	8
Vreme zagrevanja vode do 75 C (min)	110	175	230	275
Količina mešane vode na 40 C (lit)	90	145	180	210
Priključak za vodu (")	G 1/2	G 1/2	G 1/2	G 1/2
Dužina Mg anode Ø33 (mm)	65	120	120	120
Energetski razred	C	C	C	C
Garancija na el.komponente (meseci)	25	25	25	25



CERAMIC *Inox*

10 godina
garancije

Zapremina (lit)	50	80	100	120
Ident	364732	361952	363311	363316
Model	MB P50 KGi	MB P80 KGi	MB P100 KGi	MB P120 KGi
Kazan	inox	inox	inox	inox
Prečnik (mm)	454	454	454	454
Visina (mm)	605	825	965	1105
Dubina (mm)	480	480	480	480
Snaga grejača (kW)	1,5	2,1	2,1	2,1
Pritisak (bar)	6	6	6	6
Sigurnosni ventil (bar)	8	8	8	8
Vreme zagrevanja vode do 75 C (min)	110	175	230	275
Količina mešane vode na 40 C (lit)	90	145	180	210
Priključak za vodu (")	G 1/2	G 1/2	G 1/2	G 1/2
Dužina Mg anode Ø33 (mm)	65	120	120	120
Energetski razred	C	C	C	C
Garancija na el.komponente (meseci)	25	25	25	25

SIRIUS

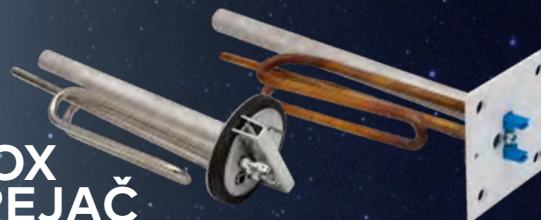


Linija bojlera sa elektronskim i WiFi upravljanjem, dostupni MB modeli (50/80/100/120) - prečnika bojlera 454mm, sa emajliranim ili inox kazanom.



BAKARNI GREJAČ

INOX GREJAČ

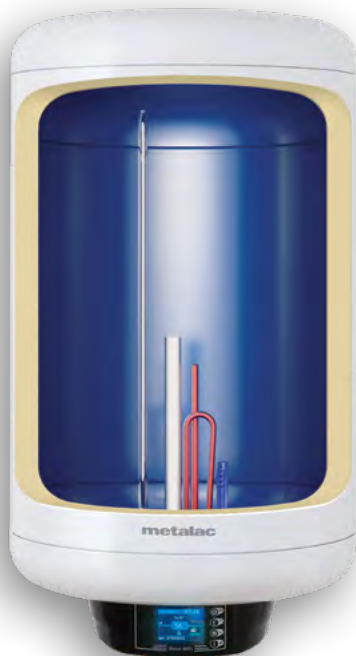


- Korišćenjem Smart regulacije omogućuje se ušteda do 15% električne energije
- Pamti Vaše navike za korišćenje tople vode
- Elektronska regulacija ima 4 različita programa za plansko zagrevanje vode
- Korisničko okruženje – jednostavno za upotrebu, na srpskom i engleskom jeziku
- Mogućnost uključanja bojlera preko aplikacije
- Naturela Smart Home aplikacija besplatna i dostupna preko Google play prodavnice ili IOS aplikacije na srpskom jeziku
- Bojler se može kontrolisati daljinski, putem pametnog telefona
- Sigurnosni ventil - 8 bara
- Mogućnost zaključavanja ekrana – poput ekrana na mobilnom telefonu
- Ekran osetljiv na dodir
- Univerzalni nosač - raspon vezivanja na zid je 130 – 360mm



5 godina
garancije

SIRIUS



Zapremina (lit)	50	80	100	120
Ident	364922	361917	364923	364924
Model	MB 50 W	MB 80 W	MB 100 W	MB 120 W
Kazan	emajl	emajl	emajl	emajl
Prečnik (mm)	454	454	454	454
Visina (mm)	605	825	965	1105
Dubina (mm)	480	480	480	480
Snaga grejača (kW)	2	2	2	2
Pritisak (bar)	6	6	6	6
Sigurnosni ventil (bar)	8	8	8	8
Vreme zagrevanja vode do 75 C (min)	110	175	220	265
Količina mešane vode na 40 C (lit)	90	145	180	210
Priključak za vodu (")	G 1/2	G 1/2	G 1/2	G 1/2
Dužina Mg anode Ø22 (mm)	250	300	350	350
Energetski razred	C	C	C	C
Garancija na el.komponente (meseci)	25	25	25	25

10 godina
garancije

SIRIUS *Inox*



Zapremina (lit)	50	80	100	120
Ident	364926	361923	364927	364928
Model	MB 50 Wi	MB 80 Wi	MB 100 Wi	MB 120 Wi
Kazan	inox	inox	inox	inox
Prečnik (mm)	454	454	454	454
Visina (mm)	605	825	965	1105
Dubina (mm)	480	480	480	480
Snaga grejača (kW)	2	2	2	2
Pritisak (bar)	6	6	6	6
Sigurnosni ventil (bar)	8	8	8	8
Vreme zagrevanja vode do 75 C (min)	110	175	220	265
Količina mešane vode na 40 C (lit)	90	145	180	210
Priključak za vodu (")	G 1/2	G 1/2	G 1/2	G 1/2
Dužina Mg anode Ø22 (mm)	200	250	300	300
Energetski razred	C	C	C	C
Garancija na el.komponente (meseci)	25	25	25	25

BOJLERI ZA GREJANJE

- Mogućnost kombinovanja različitih izvora energije za zagrevanje vode. Mogu se priključiti na sisteme grejanja i preko cevnih izmenjivača toplote omogućiti dogrevanje vode, a time i uštedu energije u zimskim mesecima.
- Izrađuju se u dve varijante kazana emajl i inox, zapreminama od 50 do 300 litara. Mogućnost isporuke bojlera bez izmenjivača, sa jednim i sa dva, zavisno od kapaciteta.
- Mogućnost ugradnje električnih grejača različite snage.
- Montaža na zid bojlera zapremine od 50 do 200 litara.
- Podne varijante od 100 do 300 litara.



KLJUČNE KARAKTERISTIKE

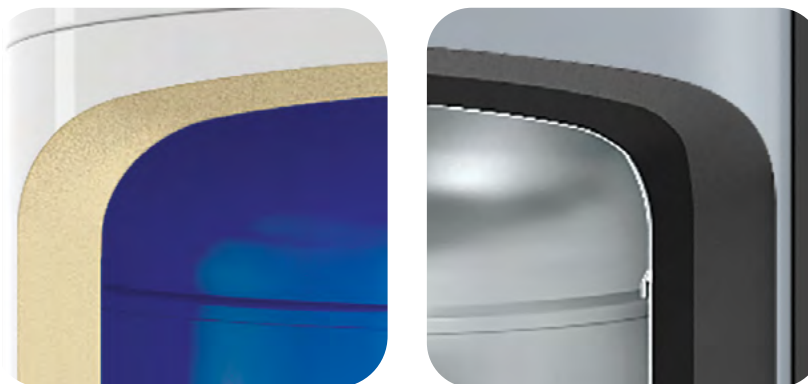


01. RAZLIČITI IZVORI ZAGREVANJA VODE

Zahvaljujući ugrađenim cevnim izmenjivačima toplote od prohromskih ili emajliranih cevi, bojleri velikih litraža Metalac mogu se koristiti u kombinaciji sa solarnim panelom i/ili sistemom centralnog grejanja. Bojler se može isporučiti sa jednim, dva ili bez izmenjivača toplote.

02. INOX I EMAJLIRANI KAZAN

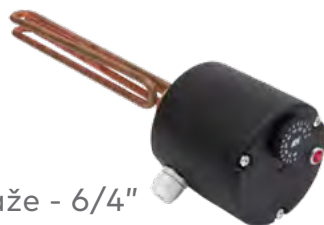
Kazani bojlera velikih litraža izrađuju se u dve varijante sa emajliranim čeličnim i inox limom



03. POLIURETANSKA I NEOPOR+FILC IZOLACIJA

Termoizolaciona svojstva obezbeđuju odloženo korišćenje zagrejane vode u dužem vremenskom periodu. Pored komfora u korišćenju tople vode, bojleri sa ovakvom vrstom izolacije krajnjem korisniku obezbeđuju koristi u pogledu uštede električne energije.

BAKARNI
GREJAČ
velike litraže - 6/4"



INOKS
GREJAČ
velike litraže- 6/4"

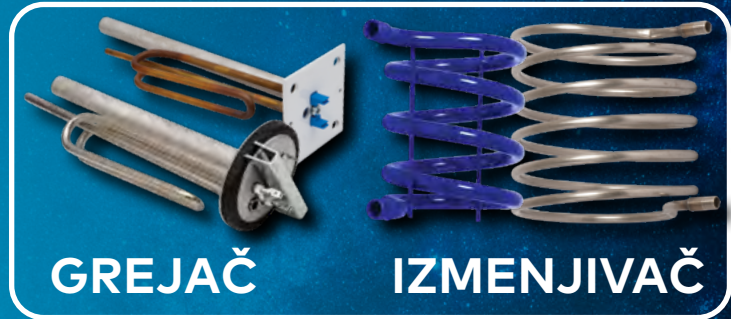


04. GREJAČ OPCIONO

U slučaju potrebe bojleri velikih litraža Metalac pružaju mogućnost ugradnje električnih grejača od 2 kW do 6 kW sa termostatom i spoljašnjom regulacijom temperature.

TAURUS

Linija kombinovanih bojlera za grejanje, sa izmenjivačem toplote do 7kW i grejačem, MB modeli (50/80/120) - prečnika bojlera 454mm, sa emajliranim ili inox kazanom.

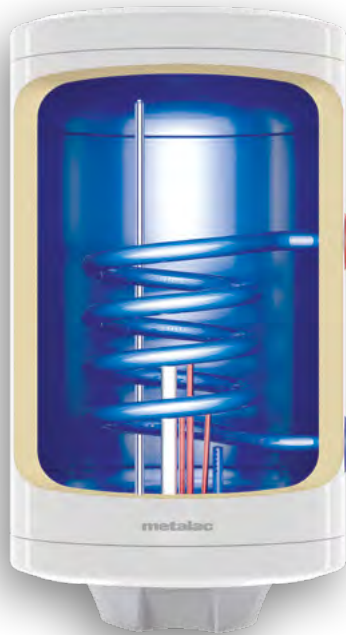


- Ugrađen izmenjivač toplote snage do 7kW
- Univerzalni nosač
- Spoljašnja regulacija
- Štapni termostat sa dvostepenom zaštitom u bojlerima sa emajliranim kazanom
- Dva kapilarna (radni i sigurnosni) u bojlerima sa inox kazanom
- Sigurnosni ventil 8 bara
- Mg anoda za zaštitu kazana od korozije
- Poliuretanska izolacija
- Ušteda električne energije



TAURUS MB

5 godina
garancije



Zapremina (lit)	50	80	120
Ident	343706/343756	124211/124219	124308/124309
Model	MB PKL/PKD 50 R	MB PKL/PKD 80 R	MB PKL/PKD 120 R
Kazan	emajl	emajl	emajl
Prečnik (mm)	454	454	454
Visina (mm)	605	825	1105
Dubina (mm)	480	480	480
Snaga grejača (kW)	2	2	2
Pritisak (bar)	6	6	6
Sigurnosni ventil (bar)	8	8	8
Vreme zagrevanja vode do 75 C (min)	110	175	265
Količina mešane vode na 40 C (lit)	90	145	225
Priključak za vodu (")	G 1/2	G 1/2	G 1/2
Priključci izmenjivača	G 3/4	G 3/4	G 3/4
Površina izmenjivača (m ²)	0,17	0,25	0,25
Snaga izmenjivača (kW)	5	7	7
Dužina Mg anode Ø22 (mm)	250	300	350
Energetski razred	C	C	C
Garancija na el.komponente (meseci)	25	25	25



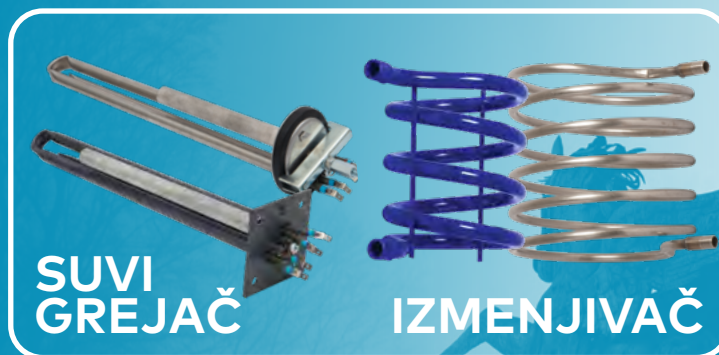
TAURUS MB InOX

10 godina
garancije

Zapremina (lit)	50	80	120
Ident	348151/348152	148275/148276	148278/148279
Model	MB KL/KD 50 E2i	MB KL /KD 80 E2i	MB KL/KD 120 E2i
Kazan	inox	inox	inox
Prečnik (mm)	454	454	454
Visina (mm)	605	825	1105
Dubina (mm)	480	480	480
Snaga grejača (kW)	2	2	2
Pritisak (bar)	6	6	6
Sigurnosni ventil (bar)	8	8	8
Vreme zagrevanja vode do 75 C (min)	110	175	265
Količina mešane vode na 40 C (lit)	90	145	225
Priključak za vodu (")	G 1/2	G 1/2	G 1/2
Priključci izmenjivača	G 1/2	G 1/2	G 1/2
Površina izmenjivača (m ²)	0,15	0,30	0,30
Snaga izmenjivača (kW)	3,5	7	7
Dužina Mg anode Ø22 (mm)	200	250	300
Energetski razred	C	C	C
Garancija na el.komponente (meseci)	25	25	25

PEGASUS

Linija kombinovanih bojlera za grejanje, sa izmenjivačem toplote do 7kW i suvim grejačem, za tvrdu i agresivnu vodu, protiv kamenca MB modeli (50/80/100/120) - prečnika bojlera 454mm, sa emajliranim i inox kazanom.



- Suvi grejač - dva posebna grejača po 1000 W, ukupno 2000 W
- Grejač nije u direktnom kontaktu sa vodom – veći nivo bezbednosti
- Povećana bezbednost sa 2 odvojena termostata
- Posebno pogodno za „tvrdu“ vodu – manje skupljanje kamenca
- Brza i jednostavna zamena grejača, bez ispuštanja vode iz bojlera
- U slučaju kvara jednog grejača, mogućnost daljeg rada bojlera sa drugim
- Manja potrošnja struje, veća površina grejača – bolja razmena toplote
- Ugrađen izmenjivač toplote snage do 7kW
- Poliuretanska ECO izolacija
- Mg anoda
- Univerzalni nosač (raspon 130-360 mm)



5 godina
garancije

PEGASUS



Zapremina (lit)	50	80	120
Ident	364672/364675	364677/364679	364680/364681
Model	MB PKL/PKD 50 SG	MB PKL/PKD 80 SG	MB PKL/PKD 100 SG
Kazan	emajl	emajl	emajl
Prečnik (mm)	454	454	454
Visina (mm)	605	825	1105
Dubina (mm)	480	480	480
Snaga grejača (kW)	2x1	2x1	2x1
Pritisak (bar)	6	6	6
Sigurnosni ventil (bar)	8	8	8
Vreme zagrevanja vode do 75 C (min)	110	175	265
Količina mešane vode na 40 C (lit)	90	145	145
Priključak za vodu (")	G 1/2	G 1/2	G 1/2
Pruključci izmenjivača	G 3/4	G 3/4	G 3/4
Površina izmenjivača (m ²)	0,17	0,25	0,25
Snaga izmenjivača (kW)	5	7	7
Dužina Mg anode Ø22 (mm)	250	300	350
Energetski razred	C	C	C
Garancija na el.komponente (meseci)	25	25	25



PEGASUS INOX

10 godina
garancije

Zapremina (lit)	50	80	120
Ident	364730/367731	364145/364146	364147/364148
Model	MB KL/KD 50 E2i SG	MB KL/KD 80 E2i SG	MB KL/KD 100 E2i SG
Kazan	inox	inox	inox
Prečnik (mm)	454	454	454
Visina (mm)	605	825	1105
Dubina (mm)	480	480	480
Snaga grejača (kW)	2x1	2x1	2x1
Pritisak (bar)	6	6	6
Sigurnosni ventil (bar)	8	8	8
Vreme zagrevanja vode do 75 C (min)	110	175	265
Količina mešane vode na 40 C (lit)	90	145	145
Priključak za vodu (")	G 1/2	G 1/2	G 1/2
Pruključci izmenjivača	G 1/2	G 1/2	G 1/2
Površina izmenjivača (m ²)	0,15	0,30	0,30
Snaga izmenjivača (kW)	3,5	7	7
Dužina Mg anode Ø22 (mm)	200	250	300
Energetski razred	C	C	C
Garancija na el.komponente (meseci)	25	25	25

CENTAURUS

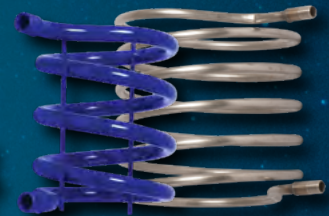
Linija kombinovanih bojlera za grejanje, sa izmenjivačem toplote do 7kW i suvim grejačem, za tvrdu i agresivnu vodu, protiv kamenca, MB modeli (50/80/100/120) - prečnika bojlera 454mm, sa emajliranim i inox kazanom.



KERAMIČKI GREJAČ



IZMENJIVAČ



- Keramički suvi grejač: 1500 W i 2100 W zavisno od veličine bojlera
- Grejač nije u direktnom kontaktu sa vodom – veći nivo bezbednosti
- Posebno pogodno za „tvrdu“ vodu – manje skupljanje kamenca na grejaču
- Brza i jednostavna zamena grejača, bez ispuštanja vode iz bojlera
- Manja potrošnja električne energije, veća površina grejača – bolja razmena toplote
- Duži vek trajanja grejača – manji troškovi u eksploataciji bojlera
- Ugrađen cevni izmenjivač toplote, koji omogućava kombinovanje električnog i drugog izvora energije
- Snaga izmenjivača do 7 kW



CENTAURUS

5 godina
garancije



Zapremina (lit)	50	80	120
Ident	364734/364735	364699/364700	364701/364702
Model	MB PKL /PKD 50 KG	MB PKL/PKD 80 KG	MB PKL/PKD 100 KG
Kazan	emajl	emajl	emajl
Prečnik (mm)	454	454	454
Visina (mm)	605	825	1105
Dubina (mm)	480	480	480
Snaga grejača (kW)	1,5	2,1	2,1
Pritisak (bar)	6	6	6
Sigurnosni ventil (bar)	8	8	8
Vreme zagrevanja vode do 75 C (min)	110	175	275
Količina mešane vode na 40 C (lit)	95	145	225
Priključak za vodu (")	G 1/2	G 1/2	G 1/2
Pruključci izmenjivača	G 3/4	G 3/4	G 3/4
Površina izmenjivača (m ²)	0,17	0,25	0,25
Snaga izmenjivača (kW)	5	7	7
Dužina Mg anode Ø33 (mm)	2	120	120
Energetski razred	C	C	C
Garancija na el.komponente (meseci)	25	25	25

CENTAURUS InOX

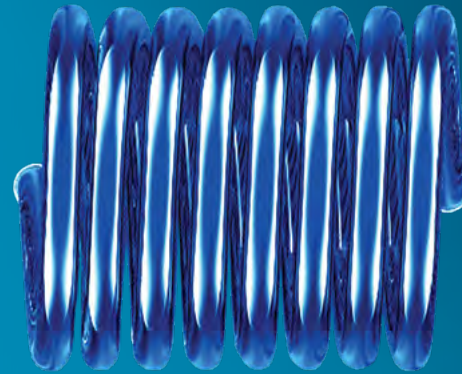
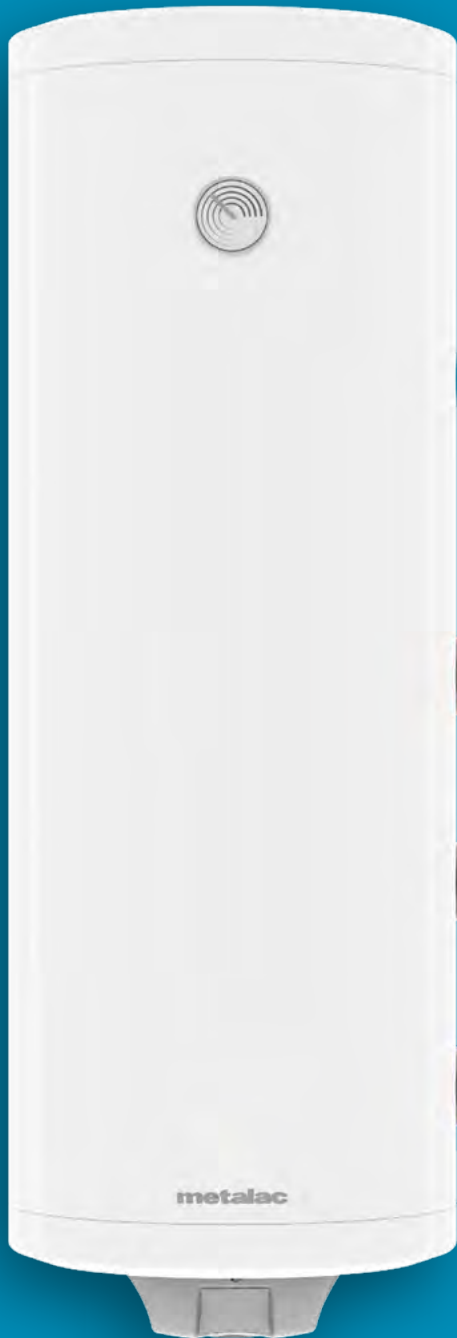
10 godina
garancije



Zapremina (lit)	50	80	120
Ident	364736/364737	364722/364723	364726/364727
Model	MB PKL /PKD 50 KGi	MB PKL/PKD 80 KGi	MB PKL/PKD 100 KGi
Kazan	inox	inox	inox
Prečnik (mm)	454	454	454
Visina (mm)	605	825	1105
Dubina (mm)	480	480	480
Snaga grejača (kW)	1,5	2,1	2,1
Pritisak (bar)	6	6	6
Sigurnosni ventil (bar)	8	8	8
Vreme zagrevanja vode do 75 C (min)	110	175	275
Količina mešane vode na 40 C (lit)	95	145	225
Priključak za vodu (")	G 1/2	G 1/2	G 1/2
Pruključci izmenjivača	G 1/2	G 1/2	G 1/2
Površina izmenjivača (m ²)	0,15	0,30	0,30
Snaga izmenjivača (kW)	3,5	7	7
Dužina Mg anode Ø33 (mm)	65	120	120
Energetski razred	C	C	C
Garancija na el.komponente (meseci)	25	25	25

DIRECT W

Linija bojlera za grejanje, sa velikim izmenjivačem toplote do 35kW i bez grejača, MB i MAX modeli (100/150/200) - prečnika 454 i 542 mm, sa emajliranim kazanom. Ima mogućnost ugradnje sklopa grejača - bakarni, suvi, keramički)



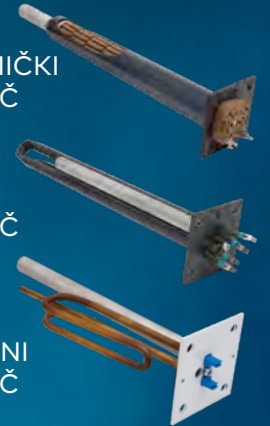
IZMENJIVAČ

OPCIONO

KERAMIČKI
GREJAČ

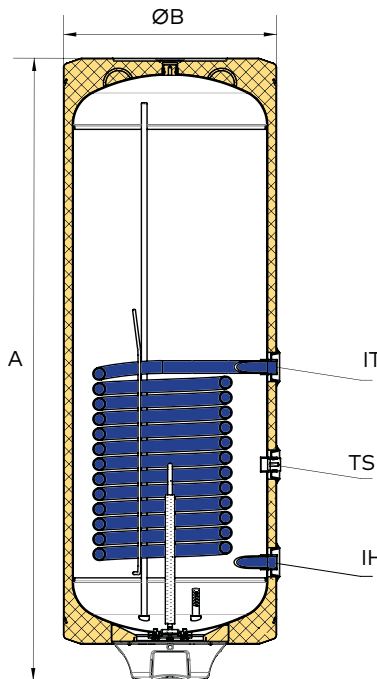
SUVI
GREJAČ

BAKARNI
GREJAČ

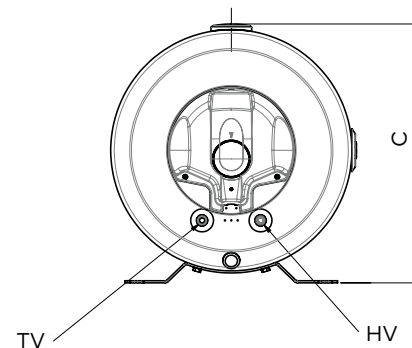


- Tehnologija mokrog emajliranja
- Poliuretanska ECO izolacija
- Posebno konstruisan nosač za MB modele 280-350mm / za MAX modele 420-480mm
- MG anoda
- Izmenjivač (površine 1 m² za MB modele, površine 1.3m² za MAX modele) omogućava priključenje na sistem za grejanje.
- Ima mogućnost ugradnje električnog grejača 2KW
- Ulaz i izlaz vode - W 1/2", WD 3/4"
- Uz bojlere W se isporučuje sigurnosni ventil 8 bari (1/2")
- U ponudi je desna varijanta bojlera WD kao univerzalna (priključci sa desne strane)





Funkcija	Priključak	Veza
Topla sanitarna voda	TV	G1/2"
Hladna sanitarna voda	HV	G1/2"
Ulaz tople vode u izmenjivač	IT	G3/4"
Izlaz hladne vode iz izmenjivača	IH	G3/4"
Priključak za termosonu	TS	G1/2"



DIRECT W

Maksimalna snaga izmenjivača do 35kW

5 godina garancije

Zapremina (lit)	100	150	200
Model	MB 100	MB 150	MAX 200
Prečnik B(mm)	454	454	542
Visina A(mm)	965	1325	1244
Dubina C(mm)	461	461	575
Snaga grejača (2kW)	/	/	/
Pritisak (bar)	6	6	6
Sigurnosni ventil (bar) 1/2"	8	8	8
Vreme zagrevanja vode do 75 C (min)	230	340	410
Površina izmenjivača toplote (m ²)	1	1	1,3
Snaga izmenjivača toplote u stalnom režimu na 60-80°C (kW)	27	27	35
Priključak za vodu (")	1/2	1/2	1/2
Dužina Mg anode Ø33 (mm)	250	250	300
Težina upakovanog proizvoda (kg)	49.1	58.6	79.5
Energetski razred	C	C	C

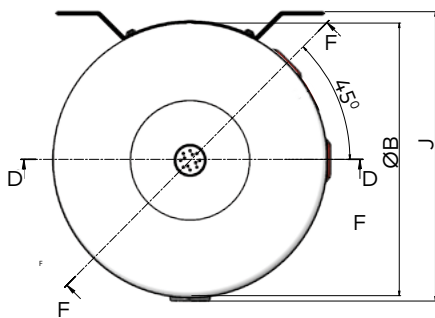
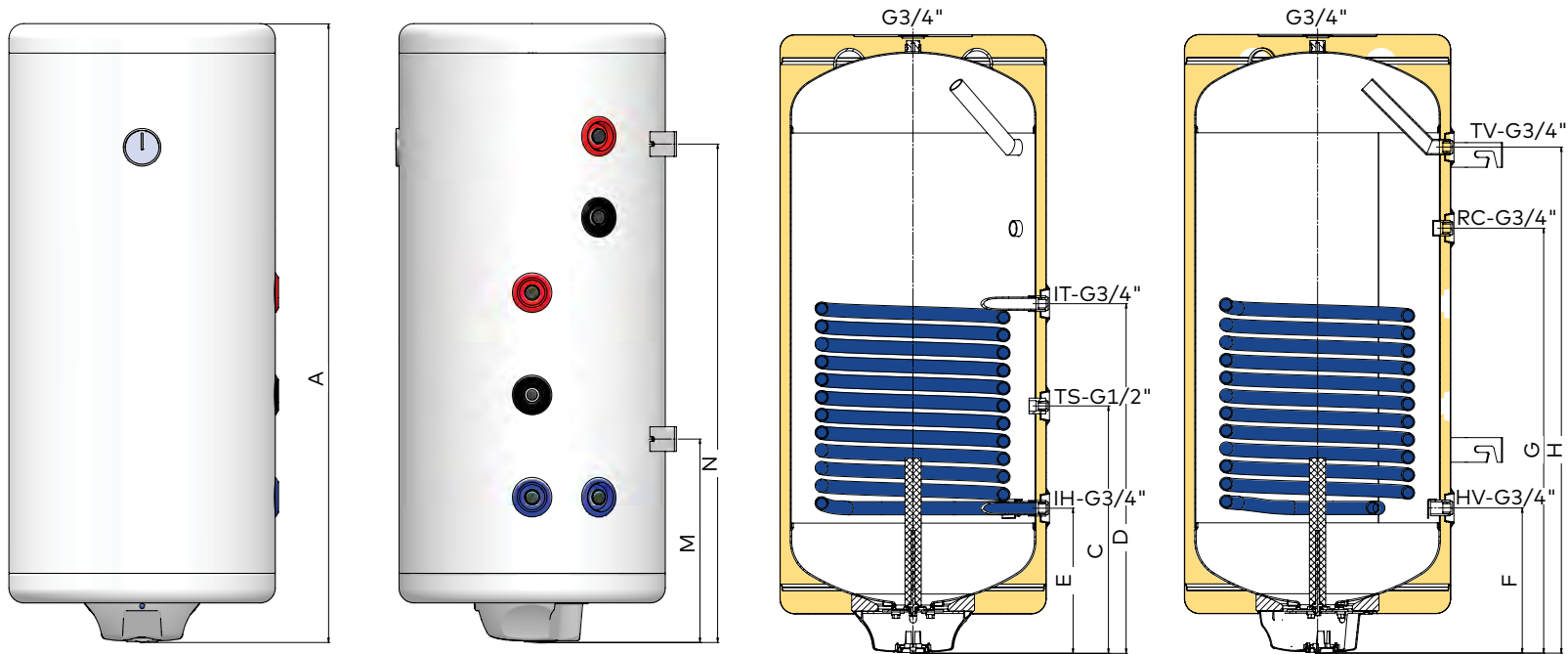


Maksimalna snaga
izmenjivača do 35kW

DIRECT WD

5 godina
garancije

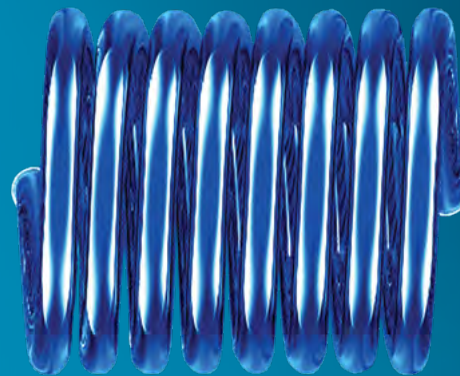
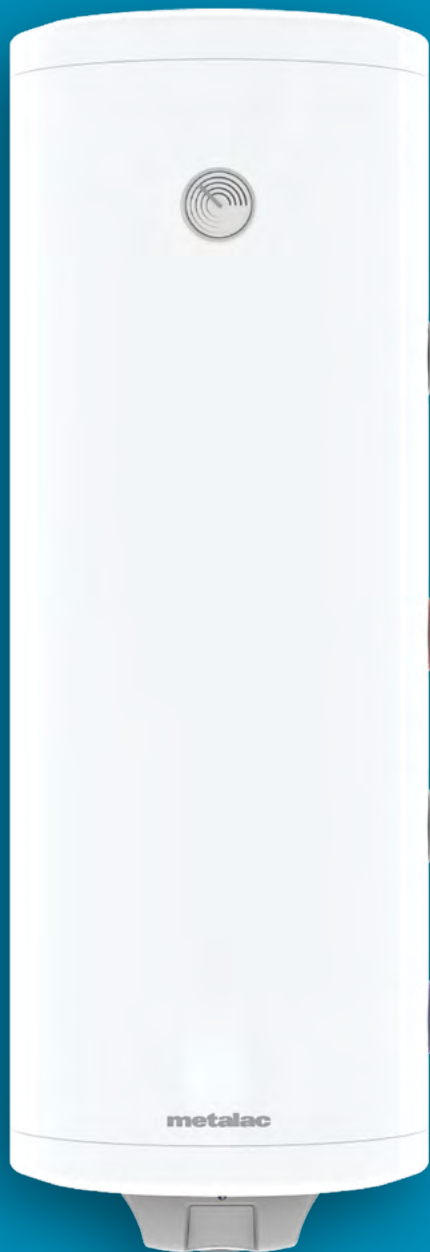
Zapremina (lit)	100	150	200
Model	MB 100	MB 150	MAX 200
Prečnik (mm)	454	454	542
Visina (mm)	973	1329	1259
Dubina (mm)	470	470	574
Snaga grejača (2kW)	/	/	/
Pritisak (bar)	6	6	6
Sigurnosni ventil (bar) 3/4"	8	8	8
Vreme zagrevanja vode do 75 C (min)	230	340	410
Površina izmenjivača toplote (m ²)	1	1	1,3
Snaga izmenjivača toplote u stalnom režimu na 60-80°C (kW)	27	27	35
Priključak za vodu (")	3/4	3/4	3/4
Dužina Mg anode Ø33 (mm)	250	250	300
Težina upakovanog proizvoda (kg)	49.1	58.6	79.5
Energetski razred	C	C	C
Priključak termosonde (TS)(")	G1/2	G1/2	G1/2
Priključak izmenjivača (IH/IT)(")	G3/4	G3/4	G3/4
Priključak recirkulacije (RC)(")	G3/4	G3/4	G3/4



Zapremina	l	100	150	200
Nazivni pritisak	bar	6	6	6
Energetski razred		C	C	C
Mg anoda	mm	Ø33X250	Ø33X250	Ø33X300
A	mm	973	1329	1259
B	mm	454	454	542
C	mm	470	470	504
D	mm	678	678	712
E	mm	262	262	296
F	mm	262	262	296
G	mm	626	980	865
H	mm	791	1145	1030
M	mm	326	322	414
N	mm	786	1142	1014
J	mm	483	483	574

COMBI PRO

Linija kombinovanih bojlera za grejanje, sa velikim izmenjivačem toplote do 35kW i grejačem, MB i MAX modeli (100/150/200) - prečnika 454 i 542 mm, sa emajliranim kazanom.



IZMENJIVAČ

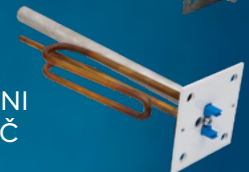
KERAMIČKI
GREJAČ



SUVI
GREJAČ

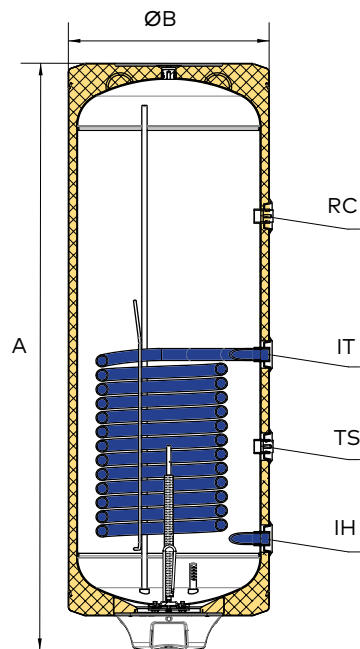


BAKARNI
GREJAČ

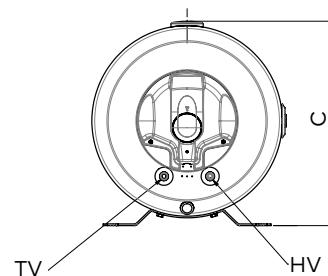


- Tehnologija mokrog emajliranja
- Poliuretanska ECO izolacija
- Posebno konstruisan nosač za MAX modele
- Inox izlivna cev
- MG anoda
- Bakarni grejač 2kW
- Izmenjivač (površine 1m² za MB modele, površine 1.3m² za MAX modele)
- Ima mogućnost ugradnje sklopa suvog ili keramičkog grejača (2KW) umesto bakarnog grejača
- Uz bojlere Combi PRO se isporučuje sigurnosni ventil 8 bari (1/2")





Funkcija	Priključak	Veza
Topla sanitarna voda	TV	G1/2"
Hladna sanitarna voda	HV	G1/2"
Ulaz tople vode u izmenjivač	IT	G3/4"
Izlaz hladne vode iz izmenjivača	IH	G3/4"
Priključak za recirkulaciju	RC	G3/4"
Priključak za termosonu	TS	G1/2"



COMBI PRO

Maksimalna snaga izmenjivača do 35kW

5 godina garancije

Zapremina (lit)	100	150	200
Model	MB 100	MB 150	MAX 200
Prečnik B(mm)	454	454	542
Visina A(mm)	965	1325	1244
Dubina C(mm)	461	461	575
Snaga grejača (kW)	2	2	2
Pritisak (bar)	6	6	6
Sigurnosni ventil (bar) 1/2"	8	8	8
Vreme zagrevanja vode do 75 C (min)	230	340	410
Površina izmenjivača toplote (m)	1	1	1,3
Snaga izmenjivača toplote u stalnom režimu na 60-80°C (kW)	27	27	35
Priključak za vodu (")	1/2	1/2	1/2
Dužina Mg anode Ø22 (mm)	350	350	400
Težina upakovanog proizvoda (kg)	49.1	58.6	79.5
Energetski razred	C	C	C

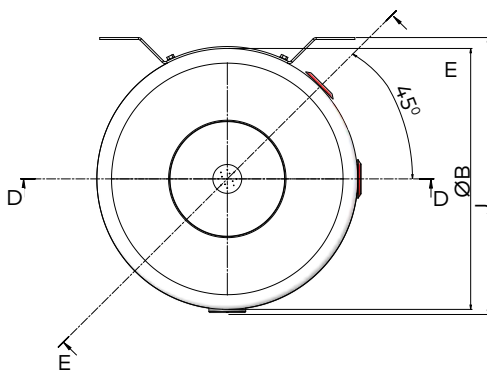
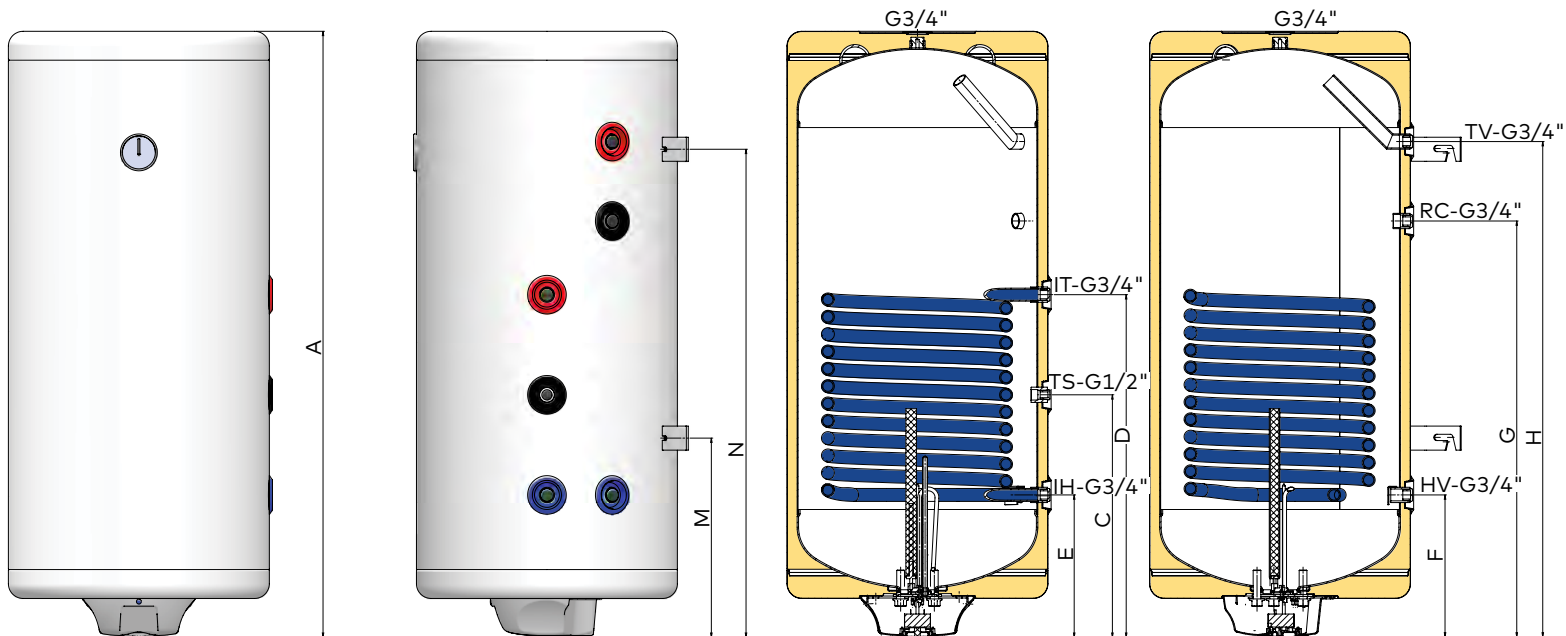


Maksimalna snaga
izmenjivača do 35kW

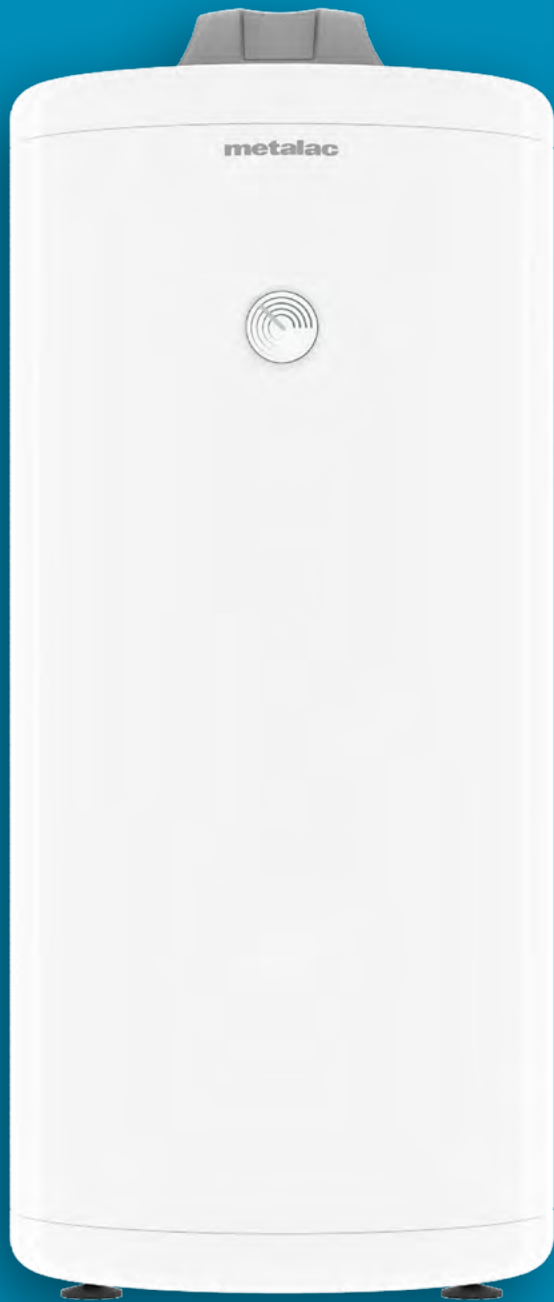
COMBI PRO D

5 godina
garancije

Zapremina (lit)	100	150	200
Model	MB 100	MB 150	MAX 200
Prečnik B(mm)	454	454	542
Visina A(mm)	965	1325	1244
Dubina C(mm)	461	461	575
Snaga grejača (kW)	2	2	2
Pritisak (bar)	6	6	6
Sigurnosni ventil (bar) 3/4"	8	8	8
Vreme zagrevanja vode do 75 C (min)	230	340	410
Površina izmenjivača toplote (m)	1	1	1,3
Snaga izmenjivača toplote u stalnom režimu na 60-80°C (kW)	27	27	35
Priključak za vodu (")	3/4	3/4	3/4
Dužina Mg anode Ø22 (mm)	350	350	400
Težina upakovanog proizvoda (kg)	49.1	58.6	79.5
Energetski razred	C	C	C
Priključak termosonde (TS)(")	G1/2	G1/2	G1/2
Priključak izmenjivača (IH/IT)(")	G3/4	G3/4	G3/4
Priključak recirkulacije (RC)(")	G3/4	G3/4	G3/4

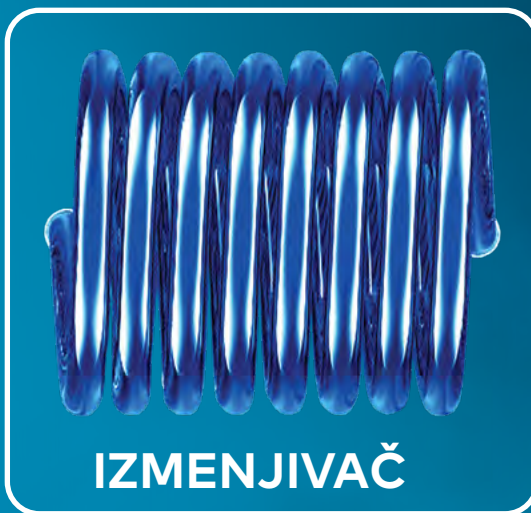


Zapremina	l	100	150	200
Nazivni pritisak	bar	6	6	6
Energetski razred		C	C	C
Mg anoda	mm	Ø22X350	Ø22X350	Ø22X400
A	mm	973	1329	1259
B	mm	454	454	522
C	mm	470	470	504
D	mm	678	678	712
E	mm	262	262	296
F	mm	262	262	296
G	mm	626	980	865
H	mm	791	1145	1030
M	mm	326	322	414
N	mm	786	1142	1014
J	mm	483	483	574



DIRECT G

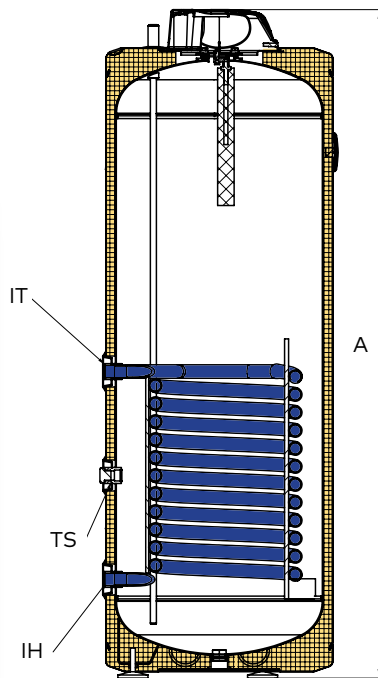
Linija podnih bojlera za grejanje, sa velikim izmenjivačem toplote do 35kW i bez mogućnosti ugradnje električnog grejača, MB i MAX modeli (100/150/200) prečnika 454 i 542 mm, sa emajliranim kazanom.



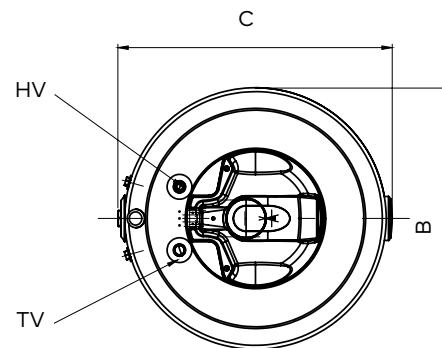
IZMENJIVAČ

- Tehnologija mokrog emajliranja
- Poliuretanska ECO izolacija
- MG anoda
- Izmenjivač (površine 1 m² za MB modele, površine 1.3m² za MAX modele) omogućava priključenje na sistem za grejanje.
- Nema mogućnost ugradnje električnog grejača
- Ulaz i izlaz vode 1/2"
- Uz bojlere se isporučuje sigurnosni ventil 8 bari (1/2")





Funkcija	Priključak	Veza
Topla sanitarna voda	TV	G1/2"
Hladna sanitarna voda	HV	G1/2"
Ulaz tople vode u izmenjivač	IT	G3/4"
Izlaz hladne vode iz izmenjivača	IH	G3/4"
Priključak za termosonu	TS	G1/2"



DIRECT G

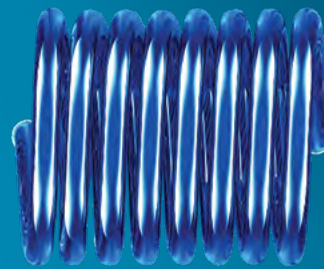
Maksimalna snaga izmenjivača do 35kW

5 godina garancije

Zapremina (lit)	100	150	200
Model	MB 100	MB 150	MAX 200
Prečnik B(mm)	454	454	542
Visina A(mm)	965	1325	1244
Dubina C(mm)	461	461	575
Snaga grejača (kW)	/	/	/
Pritisak (bar)	6	6	6
Sigurnosni ventil (bar) 1/2"	8	8	8
Vreme zagrevanja vode do 75 C (min)	230	340	410
Površina izmenjivača toplote (m ²)	1	1	1,3
Snaga izmenjivača toplote u stalnom režimu na 60-80°C (kW)	27	27	35
Priključak za vodu (")	1/2	1/2	1/2
Dužina Mg anode Ø33 (mm)	250	250	300
Težina upakovanog proizvoda (kg)	49.1	58.6	79.5
Energetski razred	C	C	C

DIRECT G+

Linija podnih bojlera za grejanje, sa velikim izmenjivačem toplote i bez grejača, MB i MAX modeli (100/150/200) prečnika 454 i 542 mm, sa emajliranim kazanom. Ima mogućnost ugradnje grejača sa regulacijom temperature od 2 do 3KW.



IZMENJIVAČ



**BAKARNI
GREJAČ
(OPCIONO)**

- Tehnologija mokrog emajliranja
- Poliuretanska ECO izolacija
- MG anoda
- Izmenjivač (površine 1 m² za MB modele, površine 1.3m² za MAX modele) omogućava priključenje na sistem za grejanje.
- Mogućnost ugradnje električnog grejača sa regulacijom temperature od 2 do 3 kW
- Ulaz i izlaz vode 1/2"
- Uz bojlere se isporučuje sigurni ventil 8 bari (1/2")





BAKARNI GREJAČ (OPCIONO)



Maksimalna snaga
izmenjivača do 35kW

DIRECT G+

5 godina
garancije

Zapremina (lit)	150	200
Model	G+ MAX 150	G+ MAX 200
Prečnik (mm)	542	542
Visina (mm)	1016	1272
Dubina (mm)	565	565
Snaga grejača (kW)	3	3
Pritisak (bar)	6	6
Sigurnosni ventil (bar)	8	8
Vreme zagrevanja vode do 75 C (min)	340	410
Priključak za grejač (")	6/4	6/4
Priključak za vodu (")	1/2	1/2
Površina izmenjivača toplote (m ²)	1,3	1,3
Snaga izmenjivača toplote u stalnom režimu na 60-80°C (kW)	35	35
Dužina Mg anode Ø33 (mm)	250	300
Težina upakovanog proizvoda (kg)	58,6	72
Energetski razred	C	C



BAKARNI GREJAČ (OPCIONO)



Maksimalna snaga
izmenjivača do 47kW

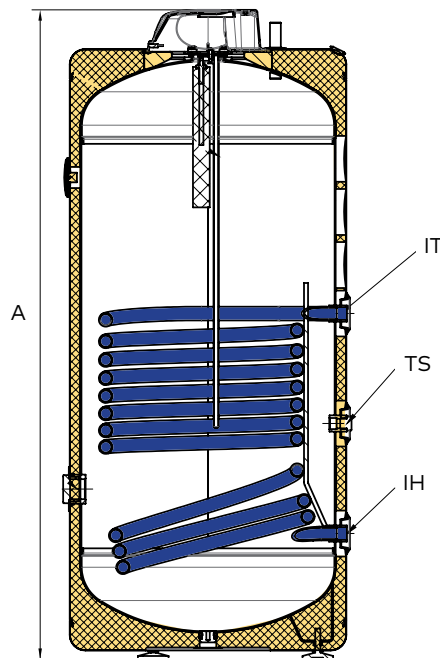
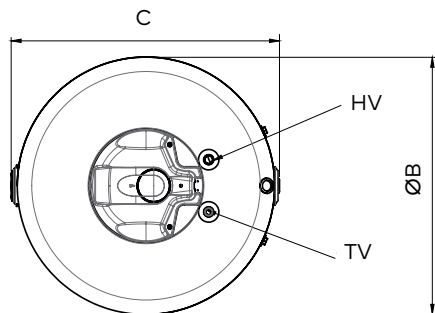
DIRECT G+2

5 godina
garancije

Zapremina (lit)	200
Model	G+ MAX 200
Prečnik (mm)	542
Visina (mm)	1272
Dubina (mm)	565
Snaga grejača (kW) opciono	2 ili 3
Pritisak (bar)	6
Sigurnosni ventil (bar)	8
Vreme zagrevanja vode do 75 C (min)	410
Priključak za dopunski grejač (")	6/4
Priključak za vodu (")	1/2
Površina donjeg izmenjivača toplote (m ²)	1,3
Snaga donjeg izmenjivača toplote u stalnom režimu na 60-80°C (kW)	35
Površina gornjeg izmenjivača toplote (m)	0,4
Snaga gornjeg izmenjivača toplote u stalnom režimu na 60-80°C (kW)	12
Dužina Mg anode Ø33 (mm)	300
Težina upakovanog proizvoda (kg)	85
Energetski razred	C

DIRECT G+

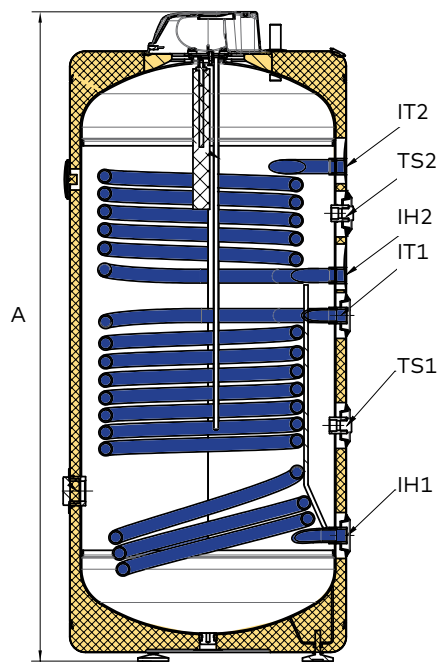
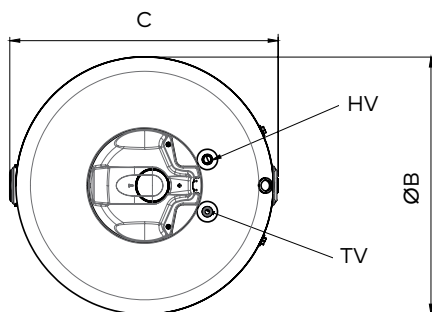
Maksimalna snaga izmenjivača do 35kW



Funkcija	Priključak	Veza
Topla sanitarna voda	TV	G1/2"
Hladna sanitarna voda	HV	G1/2"
Ulaz tople vode u izmenjivač	IT	G3/4"
Izlaz hladne vode iz izmenjivača	IH	G3/4"
Priključak za termosondu	TS	G1/2"

DIRECT G+2

Maksimalna snaga izmenjivača do 47kW

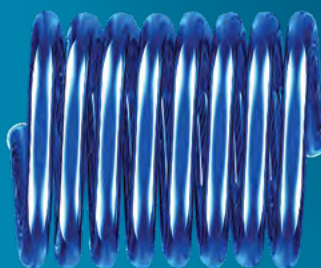


Funkcija	Priključak	Veza
Topla sanitarna voda	TV	G1/2"
Hladna sanitarna voda	HV	G1/2"
Ulaz tople vode u donji izmenjivač	IT1	G3/4"
Izlaz hladne vode iz donjeg izmenjivača	IH 1	G3/4"
TS Priključak za termosondu, donji	TS 1	G1/2"
Ulaz tople vode u gornji izmenjivač	IT2	G3/4"
Izlaz hladne vode iz gornjeg izmenjivača	IH 2	G3/4"
TS Priključak za termosondu, gornji	TS 2	G1/2"



DIRECT G+D

Linija podnih bojlera za grejanje, sa velikim izmenjivačem toplote i bez grejača, MB i MAX modeli (100/150/200) prečnika 454 i 542 mm, sa emajliranim kazanom. Ima mogućnost ugradnje grejača sa regulacijom temperature od 2 do 3KW.



IZMENJIVAČ



**BAKARNI
GREJAČ
(OPCIONO)**

- Tehnologija mokrog emajliranja
- Poliuretanska ECO izolacija
- MG anoda
- Izmenjivač (površine 1 m² za MB modele, površine 1.3m² za MAX modele) omogućava priključenje na sistem za grejanje.
- Mogućnost ugradnje električnog grejača sa regulacijom temperature od 2 do 3 kW
- Ulaz i izlaz vode 3/4"





BAKARNI GREJAČ (OPCIONO)



Maksimalna snaga izmenjivača do 35kW

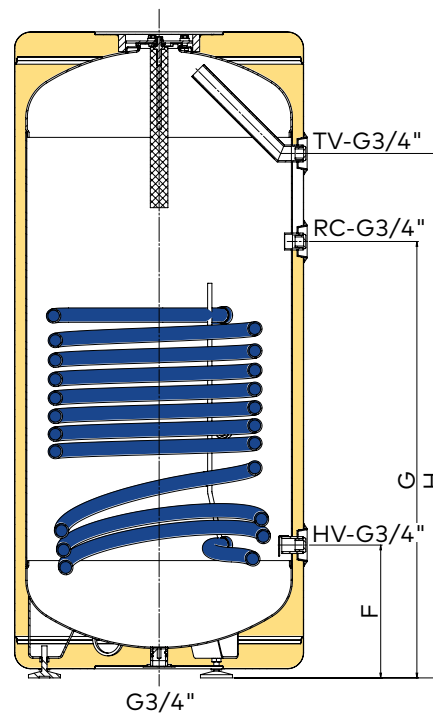
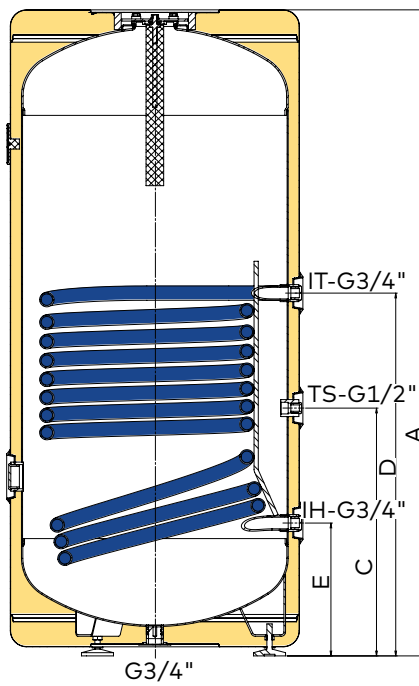
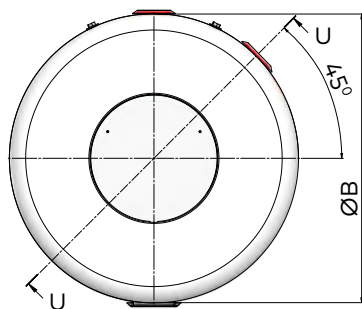
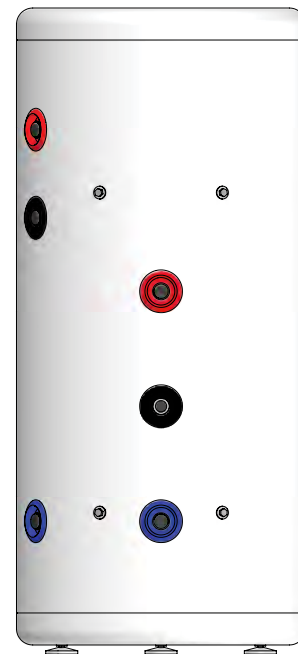
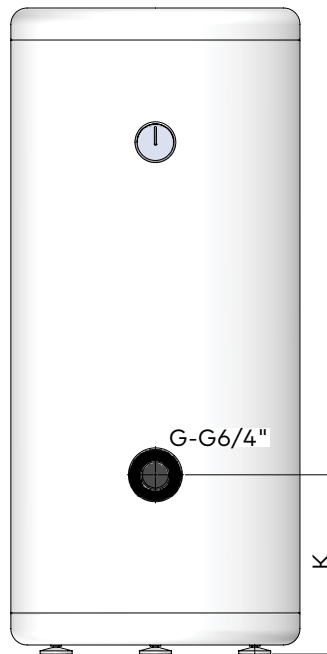
DIRECT G+D

5 godina
garancije

Zapremina (lit)	100	150	200
Model	G + MB 100	G + MB 150	G + MAX 200
Prečnik (mm)	454	454	542
Visina (mm)	913	1273	1211
Snaga grejača (kW)	2 ili 3	2 ili 3	2 ili 3
Pritisak (bar)	6	6	6
Sigurnosni ventil (bar)	8	8	8
Vreme zagrevanja vode do 75 C (min)	230	340	410
Priključak za grejač (")	6/4	6/4	6/4
Priključak za vodu (")	3/4	3/4	3/4
Površina izmenjivača toplote (m ²)	1	1	1,3
Snaga izmenjivača toplote u stalnom režimu na 60-80°C (kW)	27	27	35
Dužina Mg anode Ø33 (mm)	250	250	300
Težina upakovanog proizvoda (kg)	49,1	58,6	72
Energetski razred	C	C	C
Priključak termosonde (TS)(")	G1/2	G1/2	G1/2
Priključak izmenjivača (IH/IT)(")	G3/4	G3/4	G3/4
Priključak recirkulacije (RC)(")	G3/4	G3/4	G3/4

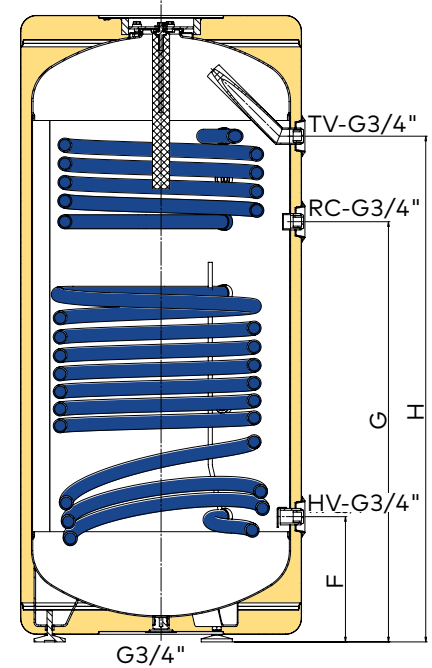
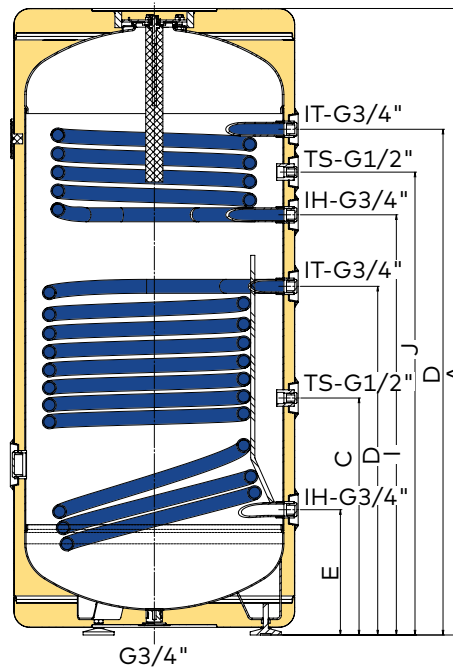
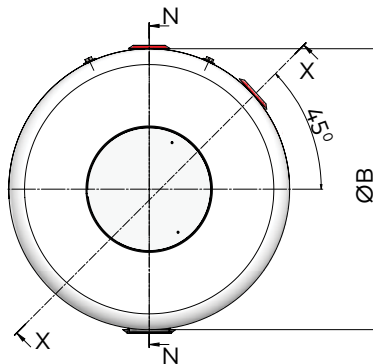
DIRECT GD+

Zapremina	l	100	150	200
Nazivni pritisak	bar	6	6	6
Energetski razred		C	C	C
Mg anoda	mm	Ø33X250	Ø33X250	Ø33X300
A	mm	913	1273	1211
B	mm	454	454	542
C	mm	410	410	464
D	mm	626	626	680
E	mm	195	195	249
F	mm	195	195 <td 249	
G	mm	559	919	818
H	mm	724	1084	983
K	mm	294	294	336



DIRECT GD + 2

Zapremina	l	200
Nazivni pritisak	bar	6
Energetski razred		C
Mg anoda	mm	Ø33X300
A	mm	1211
B	mm	542
C	mm	464
D	mm	680
E	mm	249
F	mm	249
G	mm	818
H	mm	983
I	mm	818
J	mm	900
K	mm	336
L	mm	983

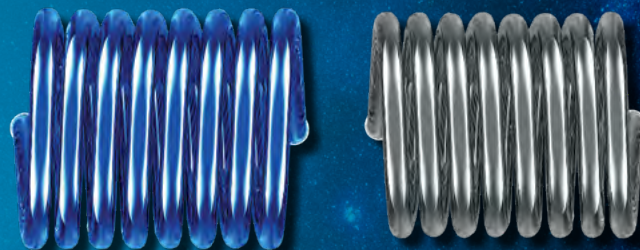




TAURUS MAX

Linija podnih bojlera za grejanje, bez , sa 1 ili 2 izmenjivača toplote snage do 51 kW i opciono električnim grejačem, MAX modeli (200, 300) - prečnika bojlera 620mm, sa emajliranim ili inox kazanom obloženi visoko efikasnom izolacijom Neopor.

IZMENIVAČ EMAJL / INOX



GREJAČ (OPCIONO)

BAKARNI



INOX



- Opcioni grejač od 4,5 kW ili 6 kW sa termostatom. Laka montaža grejača.
- Veća debljina izolacije: 40+20mm. Manji gubici toplotne energije.
- Svi priključci su sa unutrašnjim navojem.
- Velika površina izmenjivača.
- Stopice za nivelaciju bojlera već namontirane na bojler.





GREJAČ (OPCIONO)

Maksimalna snaga
izmenjivača do 51kW

INOX



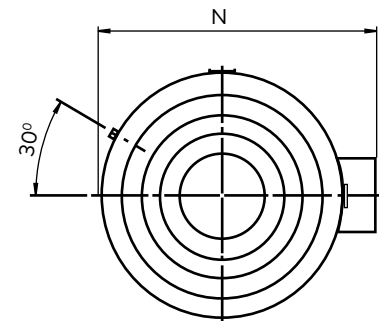
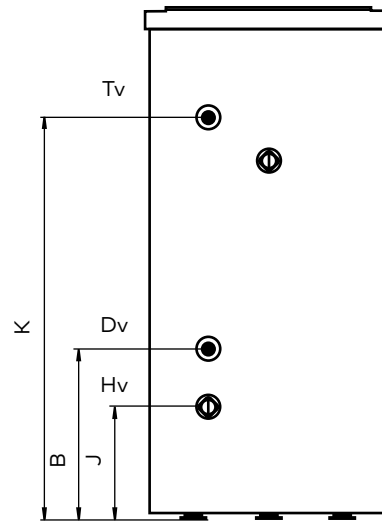
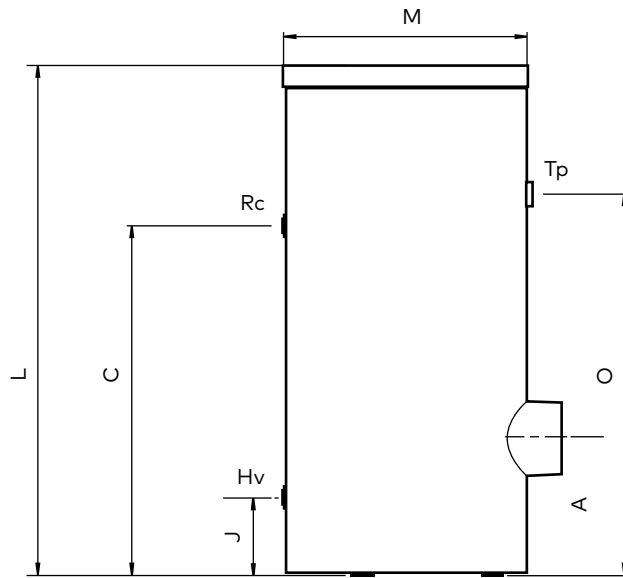
TAURUS MAX INOX

10 godina
garancije

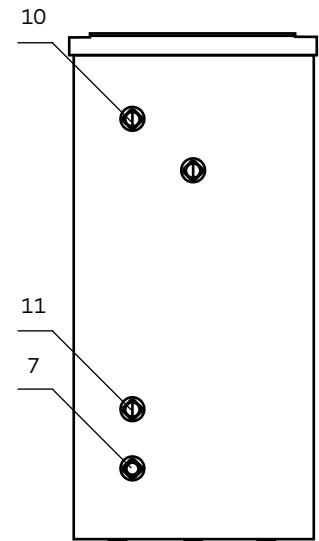
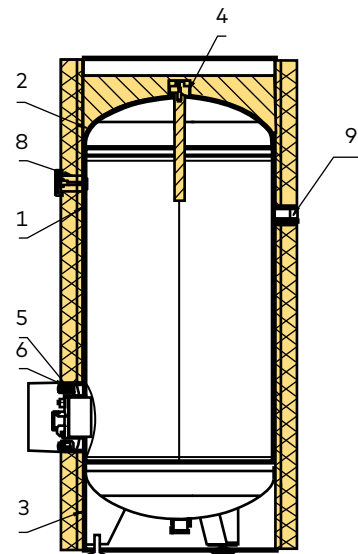
Zapremina (lit)	200	300
Model	MAX 200	MAX 300
Snaga grejača (kW)	4,5 ili 6	4,5 ili 6
Pritisak (bar)	6	6
Sigurnosni ventil (bar)	8	8
Dopunski sigurnosni ventil (bar)	8	8
Vreme zagrevanja vode do 75 C (min)	120	180
Priključak za vodu ulaz/izlaz(")	3/4"	3/4"
Priključak za reciklaciju(")	1"	1"
Priključak za izmenjivače(")	1"	1"
Površina gornjeg izmenjivača (m ²)	0,6	0,6
Snaga gornjeg izmenjivača toplote u stalnom režimu na 60-80°C (kW)	17	17
Površina donjeg izmenjivača (m ²)	1,3	1,3
Snaga donjeg izmenjivača toplote u stalnom režimu na 60-80°C (kW)	34	34
Priključak za termosonde(")	1/2"	1/2"
Priključak za termopokazivač(")	1/2"	1/2"
Priključak za dopunski ventil(")	3/4"	3/4"
Priključak anode(")	3/4"	3/4"
Priključak grejača(")	6/4"	6/4"
Prečnik prirubnice/flanše (mm)	108	108
Dužina Mg anode Ø22 (mm)	400	400
Izolacija (NEOPOR+FILC)	da	da

Model 200-0, 300-0

Model	A (mm)	B (mm)	C (mm)	E (mm)	H (mm)	J (mm)	K (mm)	L (mm)	M (mm)	N (mm)	O (mm)
200 I	364	288	891	491	891	198	1086	1301	632	720	972
300 I	364	288	1296	468	1401	198	1597	1812	632	720	1412



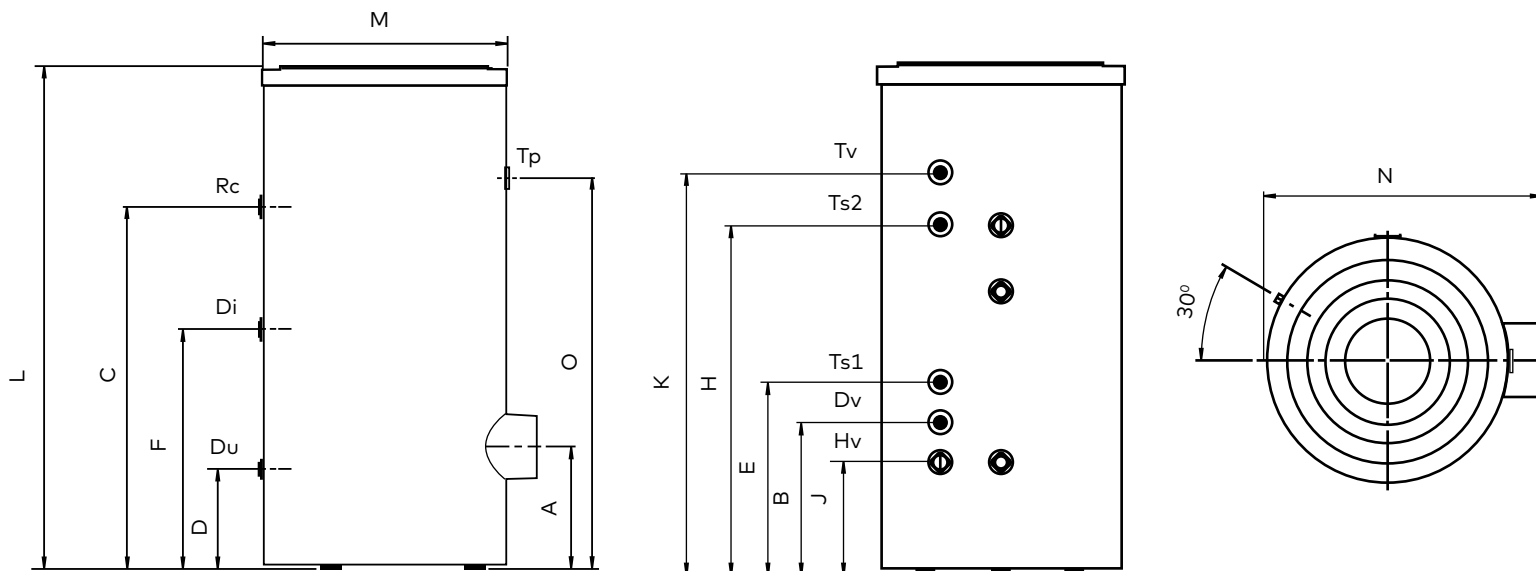
Namena	Naziv	Veličina	Vrsta navoja
Recirkulacija	Rc	G1"	Unutrašnji
Dopunski sigurnosni ventil	Dv	G3/4"	Unutrašnji
Hladna sanitarna voda	Hv	G3/4"	Unutrašnji
Topla sanitarna voda	Tv	G3/4"	Unutrašnji



1. Omotač kazana
2. Dance i poklopac kazana
3. Nogari kazana
4. Priključak anode
5. Telo prirubnice
6. Obod prirubnice
7. Cev za hladnu vodu/ulaz G3/4"
8. Priključak termopokazivača
9. Priključak recirkulacije G1"
10. Cev za toplu vodu/izlaz G3/4"
11. Priključak dopunskog sigurnosnog ventila G3/4"

Model 200-1, 300-1

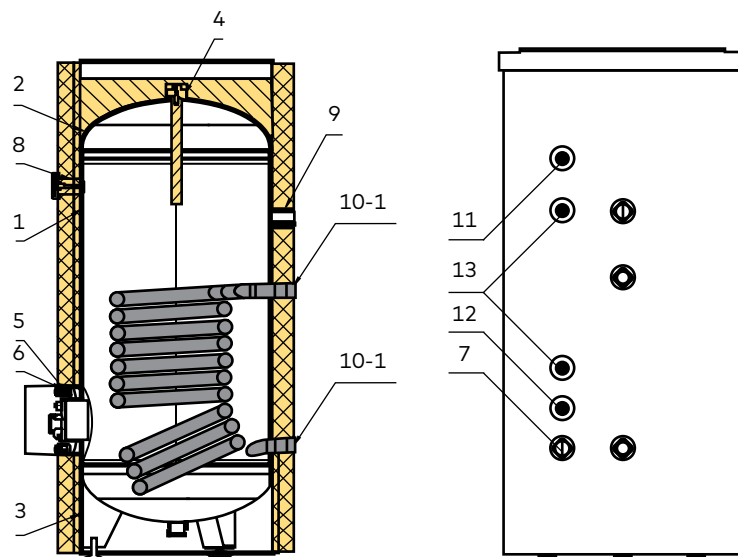
Model	A (mm)	B (mm)	C (mm)	D (mm)	E (mm)	F (mm)	H (mm)	J (mm)	K (mm)	L (mm)	M (mm)	N (mm)	O (mm)
200 I	364	288	891	288	491	693	891	198	1086	1301	632	720	972
300 I	364	288	1296	288	468	693	1401	198	1597	1812	632	720	1412



Namena	Naziv	Veličina	Vrsta navoja
Recirkulacija	Rc	G1"	Unutrašnji
Dopunski sigurnosni ventil	Dv	G3/4"	Unutrašnji
Donji izmenjivač - ulaz	Du	G1"	Unutrašnji
Donja termosonda	Ts1	Ø 10	/
Donji izmenjivač - izlaz	Di	G1"	Unutrašnji
Gornja termosonda	Ts2	Ø 10	/
Hladna sanitarna voda	Hv	G3/4"	Unutrašnji
Topla sanitarna voda	Tv	G3/4"	Unutrašnji

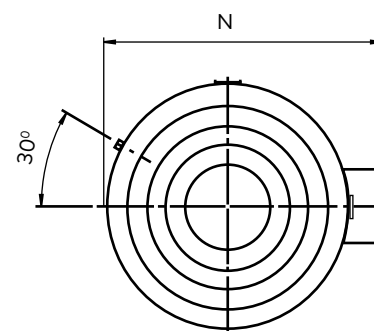
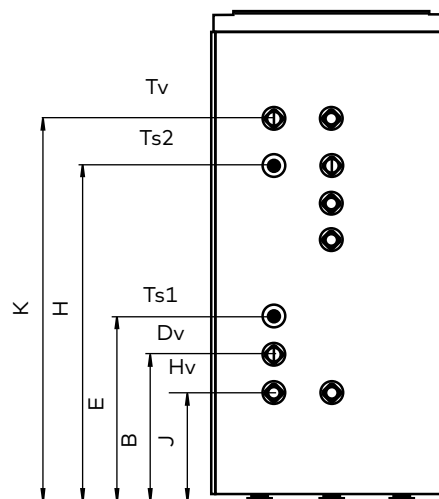
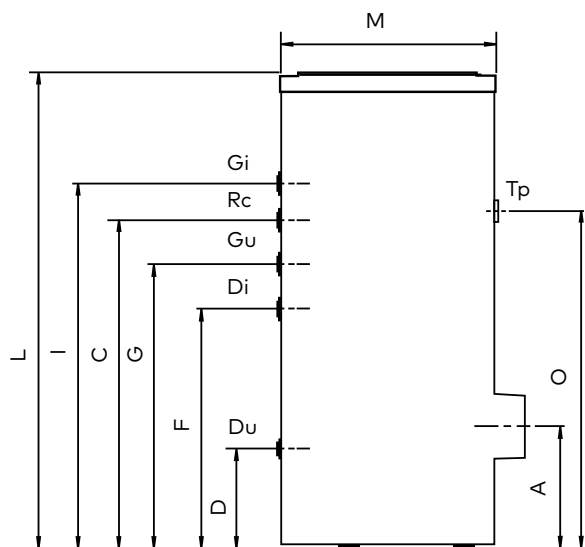
1. Omotač kazana
2. Dance i poklopac kazana
3. Nogari kazana
4. Priključak anode
5. Telo prirubnice
6. Obod prirubnice
7. Cev za hladnu vodu/ulaz G3/4"

8. Priključak termopokazivača
9. Priključak recirkulacije G1"
10. Priključak izmenjivača G1" ulaz/izlaz
11. Cev za toplu vodu/ izlaz G3/4"
12. Priključak dopunskog sigurnosnog ventila G3/4"
13. Priključak termosondi

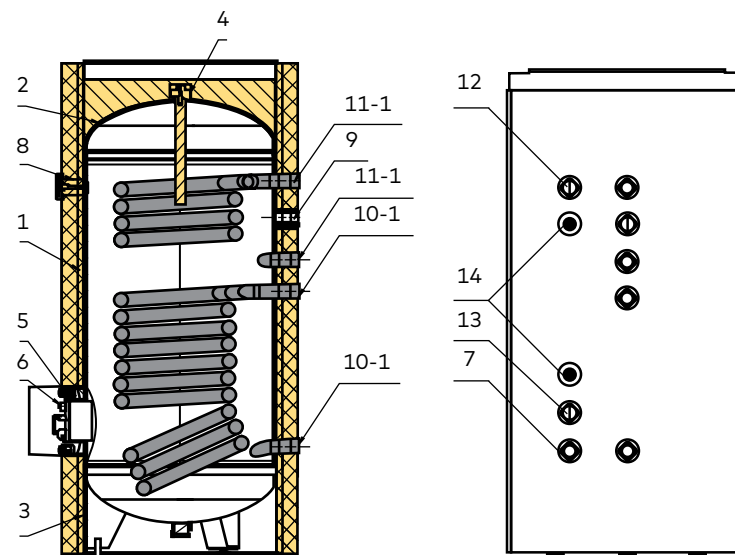


Model 200-2, 300-2

Model	A (mm)	B (mm)	C (mm)	D (mm)	E (mm)	F (mm)	G (mm)	H (mm)	I (mm)	J (mm)	K (mm)	L (mm)	M (mm)	N (mm)	O (mm)
200 I	364	288	891	288	491	693	786	891	996	198	1086	1301	632	720	972
300 I	364	288	1296	288	468	693	1122	1401	1506	198	1597	1812	632	720	1412



Namena	Naziv	Veličina	Vrsta navoja
Recirkulacija	Rc	G1"	Unutrašnji
Dopunski sigurnosni ventil	Dv	G3/4"	Unutrašnji
Donji izmenjivač - ulaz	Du	G1"	Unutrašnji
Donja termosonda	Ts1	Ø 10	/
Donji izmenjivač - izlaz	Di	G1"	Unutrašnji
Gornja termosonda	Ts2	Ø 10	/
Gornji izmenjivač ulaz	Gu	G1"	Unutrašnji
Gornji izmenjivač - izlaz	Gi	G1"	Unutrašnji
Hladna sanitarna voda	Hv	G3/4"	Unutrašnji
Topla sanitarna voda	Tv	G3/4"	Unutrašnji



1. Omotač kazana
2. Dance i poklopac kazana
3. Nogari kazana
4. Priključak anode
5. Telo prirubnice
6. Obod prirubnice
7. Cev za hladnu vodu/ulaz G3/4"
8. Priključak termopokazivača
9. Priključak recirkulacije G1"
10. Priključak izmenjivača G1" ulaz/izlaz
11. Priključak izmenjivača G1" ulaz/izlaz
12. Cev za toplu vodu/ izlaz G3/4"
13. Priključak dopunskog sigurnosnog ventila G3/4"
14. Priključak termosondi



GREJAČ (OPCIONO)

BAKARNI



Maksimalna snaga
izmenjivača do 44kW

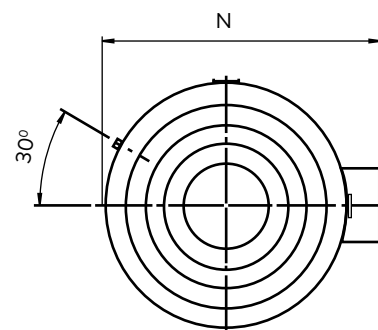
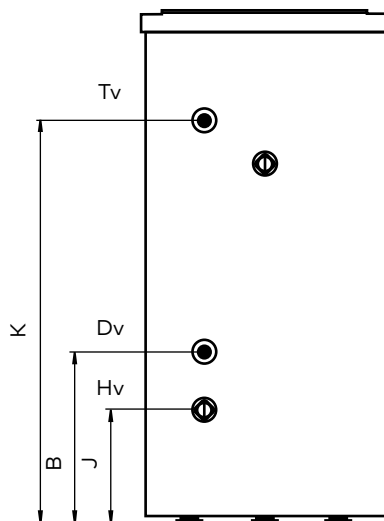
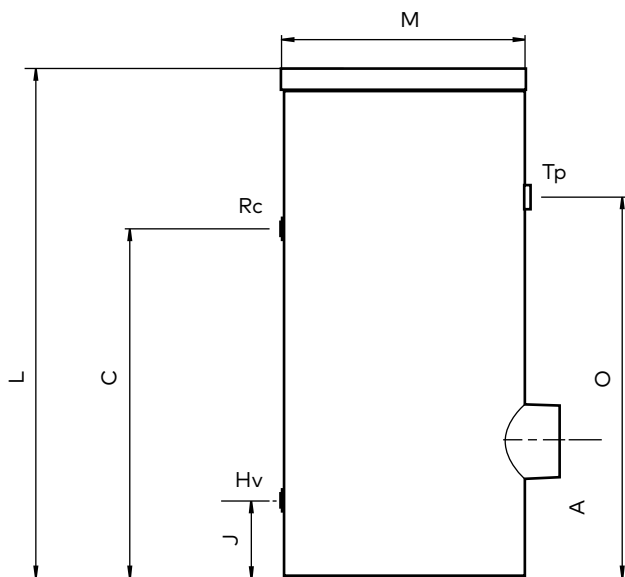
TAURUS MAX

5 godina
garancije

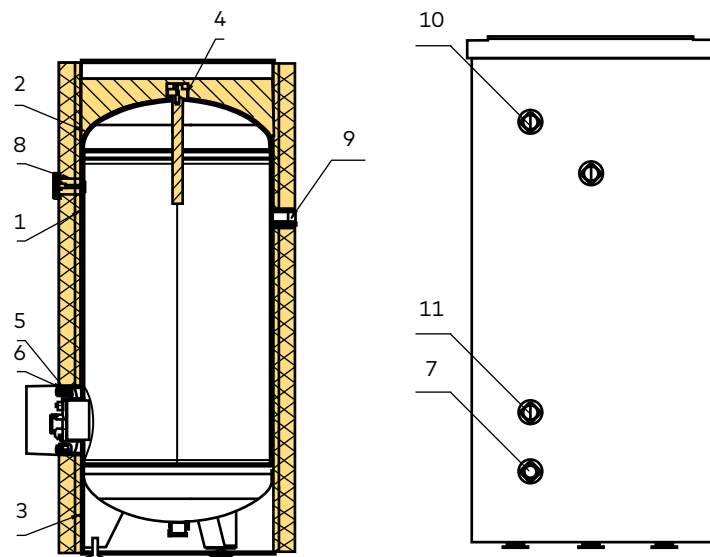
Zapremina (lit)	200	300
Model	MAX 200	MAX 300
Snaga grejača (kW)	4,5 ili 6	4,5 ili 6
Pritisak (bar)	6	6
Sigurnosni ventil (bar)	8	8
Dopunski sigurnosni ventil (bar)	8	8
Vreme zagrevanja vode do 75 C (min)	120	180
Priključak za vodu ulaz/izlaz(")	3/4"	3/4"
Priključak za reciklaciju(")	3/4"	3/4"
Priključak za izmenjivače(")	3/4"	3/4"
Površina gornjeg izmenjivača (m ²)	0,4	0,6
Snaga gornjeg izmenjivača toplote u stalnom režimu na 60-80°C (kW)	12	12
Površina donjeg izmenjivača (m ²)	1	1
Snaga donjeg izmenjivača toplote u stalnom režimu na 60-80°C (kW)	27	27
Priključak za termosonde(")	1/2"	1/2"
Priključak za termopokazivač(")	1/2"	1/2"
Priključak za dopunski ventil(")	3/4"	3/4"
Priključak anode(")	3/4"	3/4"
Priključak grejača(")	6/4"	6/4"
Prečnik priрубnice/flanše (mm)	108	108
Dužina Mg anode Ø22 (mm)	400	400
Izolacija (NEOPOR+FILC)	da	da

Model 200-0, 300-0

Model	A (mm)	B (mm)	C (mm)	E (mm)	H (mm)	J (mm)	K (mm)	L (mm)	M (mm)	N (mm)	O (mm)
200 I	364	288	891	491	891	198	1086	1301	632	720	972
300 I	364	288	1296	468	1401	198	1597	1812	632	720	1412



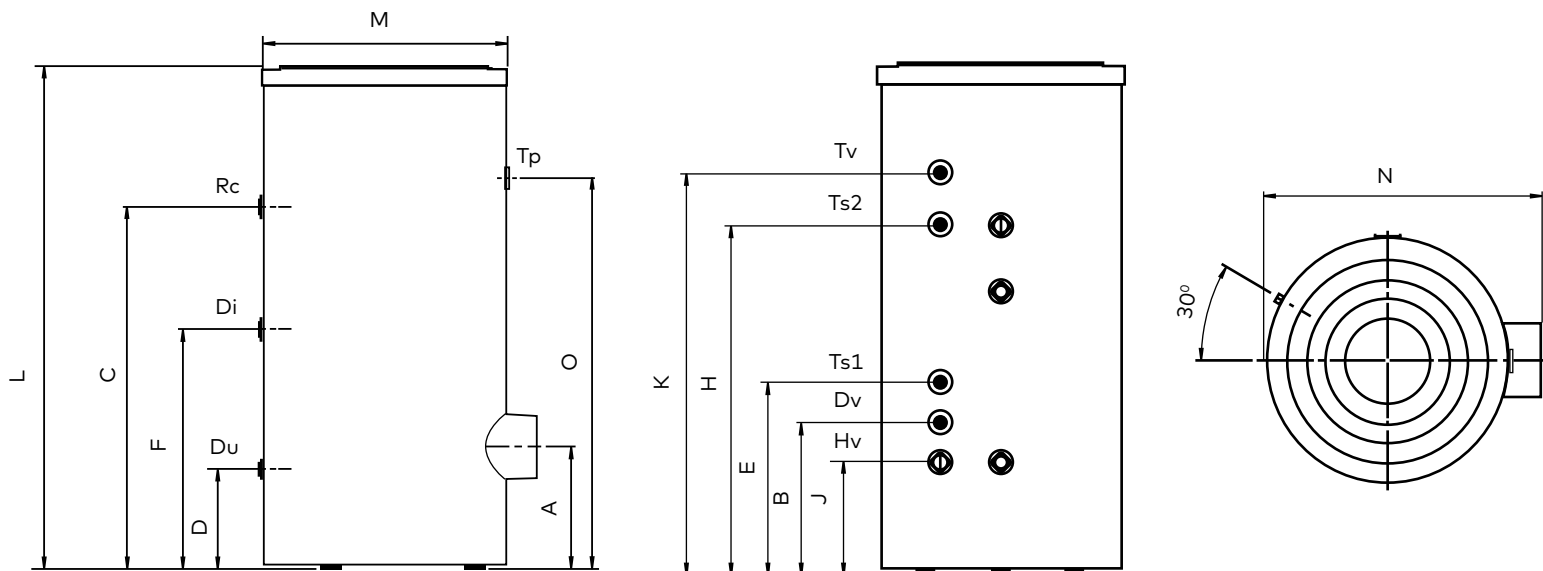
Namena	Naziv	Veličina	Vrsta navoja
Recirkulacija	Rc	G3/4"	Unutrašnji
Dopunski sigurnosni ventil	Dv	G3/4"	Unutrašnji
Hladna sanitarna voda	Hv	G3/4"	Unutrašnji
Topla sanitarna voda	Tv	G3/4"	Unutrašnji



1. Omotač kazana
2. Dance i poklopac kazana
3. Nogari kazana
4. Priključak anode
5. Telo prirubnice
6. Obod prirubnice
7. Cev za hladnu vodu/ulaz G3/4"
8. Priključak termopokazivača
9. Priključak recirkulacije G3/4"
10. Cev za toplu vodu/ izlaz G3/4"
11. Priključak dopunskog sigurnosnog ventila G3/4"

Model 200-1, 300-1

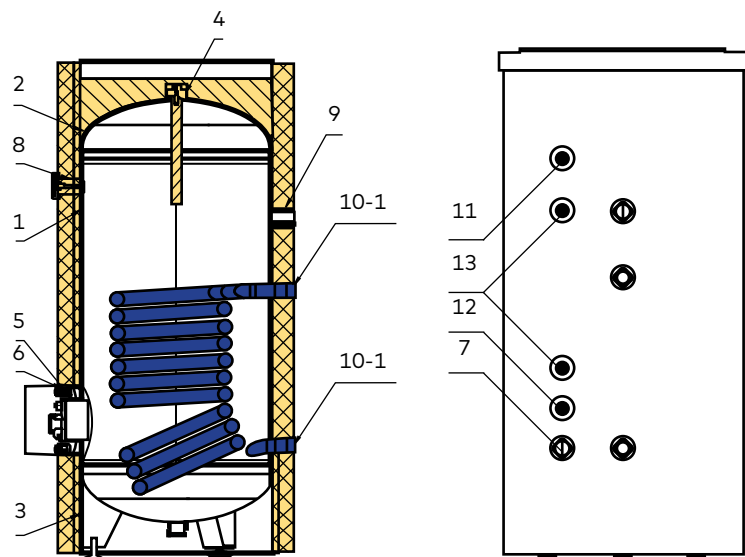
Model	A (mm)	B (mm)	C (mm)	D (mm)	E (mm)	F (mm)	H (mm)	J (mm)	K (mm)	L (mm)	M (mm)	N (mm)	O (mm)
200 I	364	288	891	288	491	693	891	198	1086	1301	632	720	972
300 I	364	288	1296	288	468	693	1401	198	1597	1812	632	720	1412



Namena	Naziv	Veličina	Vrsta navoja
Recirkulacija	Rc	G3/4"	Unutrašnji
Dopunski sigurnosni ventil	Dv	G3/4"	Unutrašnji
Donji izmenjivač - ulaz	Du	G3/4"	Unutrašnji
Donja termosonda	Ts1	Ø 10	/
Donji izmenjivač - izlaz	Di	G3/4"	Unutrašnji
Gornja termosonda	Ts2	Ø 10	/
Hladna sanitarna voda	Hv	G3/4"	Unutrašnji
Topla sanitarna voda	Tv	G3/4"	Unutrašnji

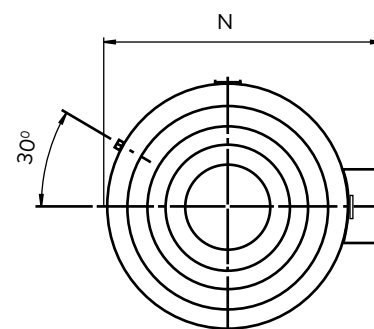
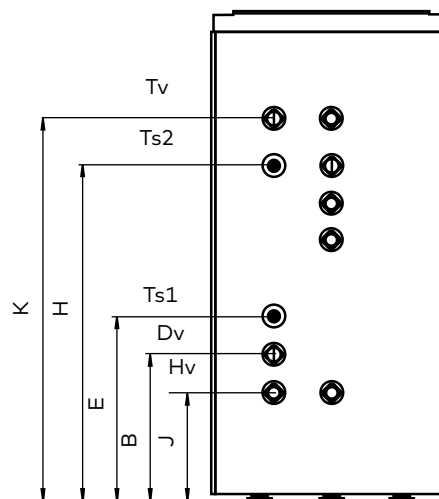
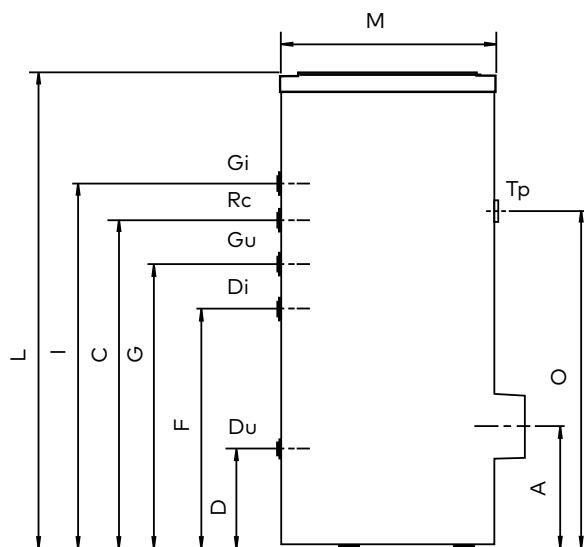
1. Omotač kazana
2. Dance i poklopac kazana
3. Nogari kazana
4. Priključak anode
5. Telo prirubnice
6. Obod prirubnice
7. Cev za hladnu vodu/ulaz G3/4"

8. Priključak termopokazivača
9. Priključak recirkulacije G3/4"
10. Priključak izmenjivača G3/4" ulaz/izlaz
11. Cev za toplu vodu/ izlaz G3/4"
12. Priključak dopunskog sigurnosnog ventila G3/4"
13. Priključak termosondi



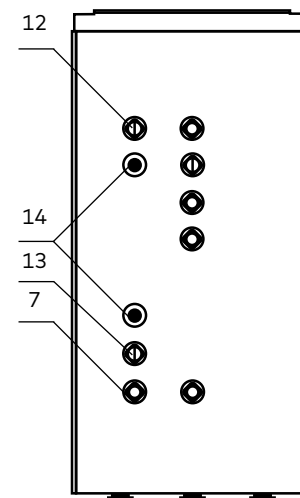
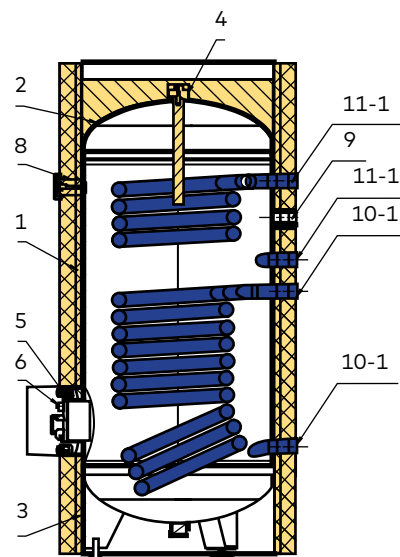
Model 200-2, 300-2

Model	A (mm)	B (mm)	C (mm)	D (mm)	E (mm)	F (mm)	G (mm)	H (mm)	I (mm)	J (mm)	K (mm)	L (mm)	M (mm)	N (mm)	O (mm)
200 I	364	288	891	288	491	693	786	891	996	198	1086	1301	632	720	972
300 I	364	288	1296	288	468	693	1122	1401	1506	198	1597	1812	632	720	1412



Namena	Naziv	Veličina	Vrsta navoja
Recirkulacija	Rc	G3/4"	Unutrašnji
Dopunski sigurnosni ventil	Dv	G3/4"	Unutrašnji
Donji izmenjivač - ulaz	Du	G3/4"	Unutrašnji
Donja termosonda	Ts1	Ø 10	/
Donji izmenjivač - izlaz	Di	G3/4"	Unutrašnji
Gornja termosonda	Ts2	Ø 10	/
Gornji izmenjivač ulaz	Gu	G3/4"	Unutrašnji
Gornji izmenjivač - izlaz	Gi	G3/4"	Unutrašnji
Hladna sanitarna voda	Hv	G3/4"	Unutrašnji
Topla sanitarna voda	Tv	G3/4"	Unutrašnji

1. Omotač kazana
2. Dance i poklopac kazana
3. Nogari kazana
4. Priklučak anode
5. Telo prirubnice
6. Obod prirubnice
7. Cev za hladnu vodu/ulaz G3/4"
8. Priklučak termopokazivača
9. Priklučak recirkulacije G3/4"
10. Priklučak izmenjivača G3/4" ulaz/izlaz
11. Priklučak izmenjivača G3/4" ulaz/izlaz
12. Cev za toplu vodu/ izlaz G3/4"
13. Priklučak dopunskog sigurnosnog ventila G3/4"
14. Priklučak termosondi



Linija	Izm	Kazan	Grejač	Naziv proizvod	V	kW	P,m2	Cevi izm	Duž. cevi, m	Prikjučici i vrsta navoja, anoda								
										Voda	Izm	Sonda	Ventil	Grejač	Anoda	Ter-pok	Recirk	
TAURUS	1	Emailj	2kW	Taurus MB PKL/PKD 50 R	50	5,0	0,17	3/4"	2	1/2" SN	3/4" UN	/	1/2" UN	/	M6	/	/	
				Taurus MB PKL/PKD P80 R	80	7,0	0,25	3/4"	3	1/2" SN	3/4" UN	/	1/2" UN	/	M6	/	/	
				Taurus MB PKL/PKD P120 R	120	7,0	0,25	3/4"	3	1/2" SN	3/4" UN	/	1/2" UN	/	M6	/	/	
	Inox	2kW	Taurus MB KL/KD 50 E2i	50	3,5	0,15	Ø16	3	1/2" SN	1/2" SN	/	1/2" UN	/	M6	/	/		
			Taurus MB KL/KD 80 E2i	80	7,0	0,30	Ø16	6	1/2" SN	1/2" SN	/	1/2" UN	/	M6	/	/		
			Taurus MB KL/KD 120 E2i	120	7,0	0,30	Ø16	6	1/2" SN	1/2" SN	/	1/2" UN	/	M6	/	/		
PEGASUS	1	Emailj	2kW	Pegasus MB PKL/PKD 50 SG	50	5,0	0,17	3/4"	2	1/2" SN	3/4" UN	/	1/2" UN	/	M6	/	/	
				Pegasus MB PKL/PKD P80 SG	80	7,0	0,25	3/4"	3	1/2" SN	3/4" UN	/	1/2" UN	/	M6	/	/	
				Pegasus MB PKL/PKD P120 SG	120	7,0	0,25	3/4"	3	1/2" SN	3/4" UN	/	1/2" UN	/	M6	/	/	
	Inox	2kW	Pegasus MB KL/KD 50 E2i SG	50	3,5	0,14	Ø16	3	1/2" SN	1/2" SN	/	1/2" UN	/	M6	/	/		
			Pegasus MB KL/KD 80 E2i SG	80	7,0	0,30	Ø16	6	1/2" SN	1/2" SN	/	1/2" UN	/	M6	/	/		
			Pegasus MB KL/KD 120 E2i SG	120	7,0	0,30	Ø16	6	1/2" SN	1/2" SN	/	1/2" UN	/	M6	/	/		
CENTAURUS	1	Emailj	2kW	Centaurus MB PKL/PKD 50 KG	50	5,0	0,17	3/4"	2	1/2" SN	3/4" UN	/	1/2" UN	/	M6	/	/	
				Centaurus MB PKL/PKD 80 KG	80	7,0	0,25	3/4"	3	1/2" SN	3/4" UN	/	1/2" UN	/	M6	/	/	
				Centaurus MB PKL/PKD 120 KG	120	7,0	0,25	3/4"	3	1/2" SN	3/4" UN	/	1/2" UN	/	M6	/	/	
	Inox	2kW	Centaurus MB PKL/PKD 50 KGi	50	3,5	0,14	Ø16	3	1/2" SN	1/2" SN	/	1/2" UN	/	M6	/	/		
			Centaurus MB PKL/PKD 80 KGi	80	7,0	0,30	Ø16	6	1/2" SN	1/2" SN	/	1/2" UN	/	M6	/	/		
			Centaurus MB PKL/PKD 120 KGi	120	7,0	0,30	Ø16	6	1/2" SN	1/2" SN	/	1/2" UN	/	M6	/	/		
COMBI PRO	1	Emailj	2kW	Combi PRO WL/WR 100	100	27,0	1,00	3/4"	12	1/2" SN	3/4" UN	1/2" UN	1/2" UN	/	M6	/	3/4" UN	
				Combi PRO WL/WR 150	150	27,0	1,00	3/4"	12	1/2" SN	3/4" UN	1/2" UN	1/2" UN	/	M6	/	3/4" UN	
				Combi PRO WL/WR 200	200	35,0	1,30	3/4"	15	1/2" SN	3/4" UN	1/2" UN	1/2" UN	/	M6	/	3/4" UN	
COMBI PRO D	1	Emailj	2kW	Combi PRO WR 100 D	100	27,0	1,00	3/4"	12	3/4" UN	3/4" UN	1/2" UN	1/2" UN	/	M6	/	3/4" UN	
				Combi PRO WR 150 D	150	27,0	1,00	3/4"	12	3/4" UN	3/4" UN	1/2" UN	1/2" UN	/	M6	/	3/4" UN	
				Combi PRO WR 200 D	200	35,0	1,30	3/4"	15	3/4" UN	3/4" UN	1/2" UN	1/2" UN	/	M6	/	3/4" UN	
				Direct WL/WR 100 E	100	27,0	1,00	3/4"	12	1/2" SN	3/4" UN	1/2" UN	1/2" UN	/	M8	/	/	
DIRECT W	1	Emailj	Opciono 2kW	Direct WL/WR 150 E	150	27,0	1,00	3/4"	12	1/2" SN	3/4" UN	1/2" UN	1/2" UN	/	M8	/	/	
				Direct WL/WR 200 E	200	35,0	1,30	3/4"	15	1/2" SN	3/4" UN	1/2" UN	1/2" UN	/	M8	/	/	
				Direct WR 100 D	100	27,0	1,00	3/4"	12	3/4" UN	3/4" UN	1/2" UN	1/2" UN	/	M8	/	3/4" UN	
DIRECT WD	1	Emailj	Opciono 2kW	Direct WR 150 D	150	27,0	1,00	3/4"	12	3/4" UN	3/4" UN	1/2" UN	1/2" UN	/	M8	/	3/4" UN	
				Direct WR 200 D	200	35,0	1,30	3/4"	15	3/4" UN	3/4" UN	1/2" UN	1/2" UN	/	M8	/	3/4" UN	
				Direct G 100 E	100	27,0	1,00	3/4"	12	1/2" SN	3/4" UN	1/2" UN	1/2" UN	/	M8	/	/	
DIRECT G	1	Emailj	Nema grejač	Direct G 150 E	150	27,0	1,00	3/4"	12	1/2" SN	3/4" UN	1/2" UN	1/2" UN	/	M8	/	/	
				Direct G 200 E	200	35,0	1,30	3/4"	15	1/2" SN	3/4" UN	1/2" UN	1/2" UN	/	M8	/	/	
				Direct G PLUS 100 E	100	27,0	1,00	3/4"	12	1/2" SN	3/4" UN	1/2" UN	1/2" UN	6/4" UN	M8	/	/	
DIRECT G PLUS	1	Emailj	Opciono 2 ili 3	Direct G PLUS 150 E	150	35,0	1,00	3/4"	15	1/2" SN	3/4" UN	1/2" UN	1/2" UN	6/4" UN	M8	/	/	
				Direct G PLUS 200 E	200	35,0	1,30	3/4"	15	1/2" SN	3/4" UN	1/2" UN	1/2" UN	6/4" UN	M8	/	/	
	2			Direct G PLUS 200 2 E	200	47,0	1,3+0,4	3/4"	15+6	1/2" SN	3/4" UN	1/2" UN	1/2" UN	6/4" UN	M8	/	/	
				Direct G PLUS 100 D	100	27,0	1,00	3/4"	12	3/4" UN	3/4" UN	1/2" UN	/	6/4" UN	M8	/	3/4" UN	
DIRECT G PLUS D	1	Emailj	Opciono 2 ili 3	Direct G PLUS 150 D	150	27,0	1,30	3/4"	12	3/4" UN	3/4" UN	1/2" UN	/	6/4" UN	M8	/	3/4" UN	
				Direct G PLUS 200 D	200	35,0	1,30	3/4"	15	3/4" UN	3/4" UN	1/2" UN	/	6/4" UN	M8	/	3/4" UN	
	2			Direct G PLUS 200 2 D	200	47,0	1,3+0,4	3/4"	15+6	3/4" UN	3/4" UN	1/2" UN	/	6/4" UN	M8	/	3/4" UN	
TAURUS MAX	0	Emailj	Opciono od 2kW do 6kW	Taurus MAX 200-0	200	/	/	/	/	3/4" UN	/	1/2" UN	3/4" UN	6/4" UN	M8	1/2" UN	3/4" UN	
	1			Taurus MAX 200-1	200	27,0	1,00	3/4"	12	3/4" UN	3/4" UN	1/2" UN	3/4" UN	6/4" UN	M8	1/2" UN	3/4" UN	
	2			Taurus MAX 200-2	200	39,0	1+0,4	3/4"	12+6	3/4" UN	3/4" UN	1/2" UN	3/4" UN	6/4" UN	M8	1/2" UN	3/4" UN	
	0			Taurus MAX 200-0i	200	/	/	/	/	/	1" UN	1" UN	1/2" UN	3/4" UN	6/4" UN	M8	1/2" UN	1" UN
	1			Taurus MAX 200-1i	200	34,0	1,30	1"	12	1" UN	1" UN	1/2" UN	3/4" UN	6/4" UN	M8	1/2" UN	1" UN	
	2			Taurus MAX 200-2i	200	51,0	1,3+0,6	1"	12+6	1" UN	1" UN	1/2" UN	3/4" UN	6/4" UN	M8	1/2" UN	1" UN	
	0			Taurus MAX 300-0i	300	/	/	/	/	/	1" UN	1" UN	1/2" UN	3/4" UN	6/4" UN	M8	1/2" UN	1" UN
	1			Taurus MAX 300-1i	300	34,0	1,30	1"	12	1" UN	1" UN	1/2" UN	3/4" UN	6/4" UN	M8	1/2" UN	1" UN	
	2			Taurus MAX 300-2i	300	51,0	1,3+0,6	1"	12+6	1" UN	1" UN	1/2" UN	3/4" UN	6/4" UN	M8	1/2" UN	1" UN	



BAFERI

Baferi za toplotne pumpe (TP) i sanitarnu vodu (SV) od čeličnog lima ili emaljirani (50/80/100,200), zidni (Z) ili podni (P). Postoji mogućnost ugradnje grejača sa regulacijom temperature od 2 do 4,5kW.

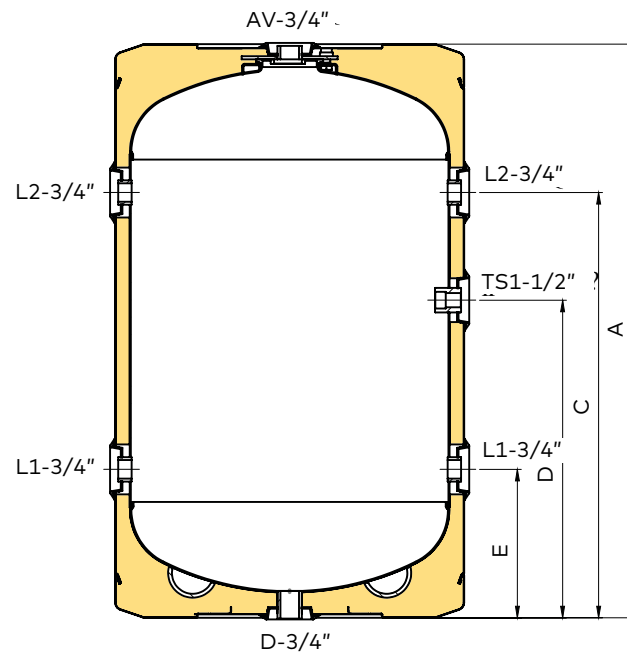
GREJAČ (OPCIONO)

BAKARNI



- Namenjen je za skladištenje tehničke ili sanitarne vode
- Izrađuje se u dve varijante, crni i emaljirani
- U emaljirane bafere se ugrađuje Mg anoda
- Svi priključci su 3/4" osim za termosondu 1/2" i za grejač 6/4"
- EZV modeli - 50 litara, MB modeli 80 i 100 litara, MAX modeli 200 litara
- Zidna varijanta 50, 80 i 100 lit
- Podna varijanta 80, 100 i 200 lit
- Postoji mogućnost ugradnje priključaka sa strane (nivoi L1-L4) od 6/4"

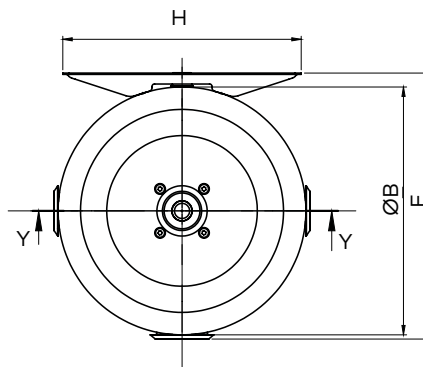




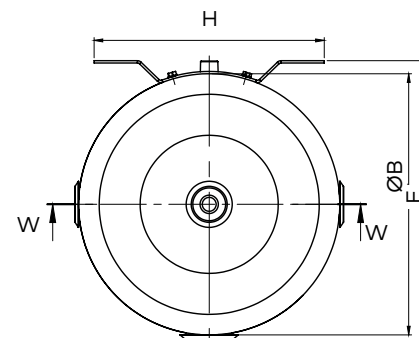
BAFER TPZ (zidni)

Baferi za toplotne pumpe - čelični kazan

Zapremina	l	50	80	100
Nazivni pritisak	bar	6	6	6
Energetski razred		C	C	C
A	mm	614	746	896
B	mm	395	454	454
C	mm	452	553	703
D	mm	312	413	563
E	mm	172	193	193
F	mm	424	484	484
H	mm	380	400	400
G	mm	172	193	193

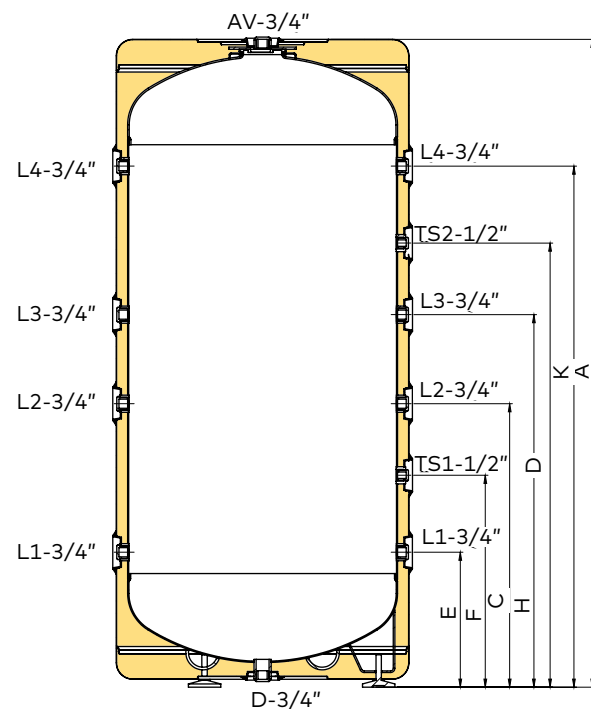


kačenje na zid - 50L
130-360 mm



kačenje na zid - 80 l 100L
280-350 mm

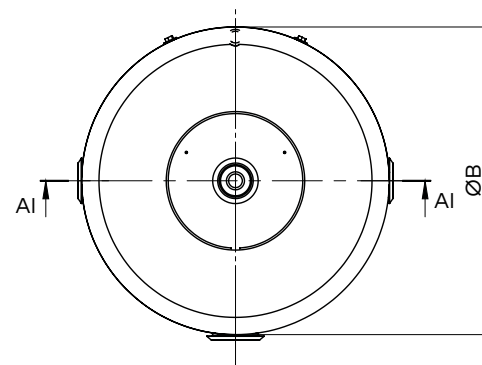
G	grejač	G6/4"	UN
AV	odzraka	G3/4"	UN
TS1	termosonda	G1/2"	UN
L1-2	nivo	G3/4"	UN
D	istakanje	G3/4"	UN



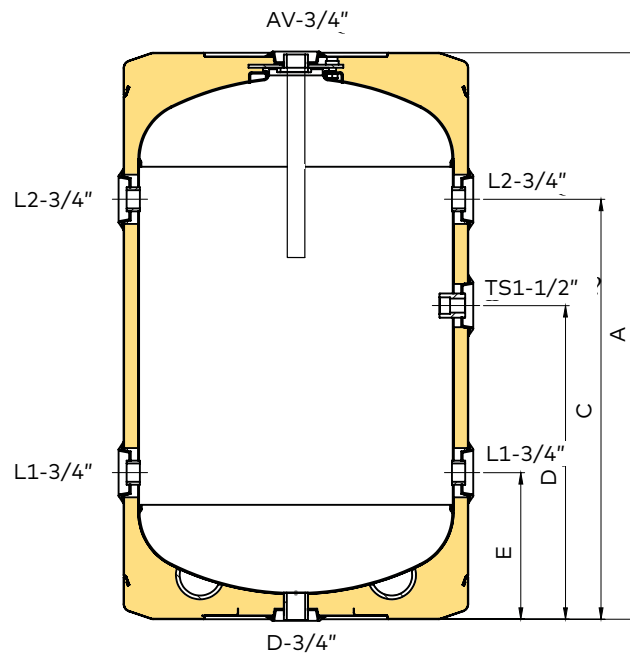
BAFER TPP (podni)

Baferi za toplotne pumpe - čelični kazan

Zapremina	l	80	100	200
Nazivni pritisak	bar	6	6	6
Energetski razred		C	C	C
A	mm	758	908	1200
B	mm	454	454	542
C	mm	565	715	600
D	mm	425	575	825
E	mm	206	206	250
G	mm	206	206	337
K	mm	X	X	965
F	mm	X	X	392
H	mm	X	X	690



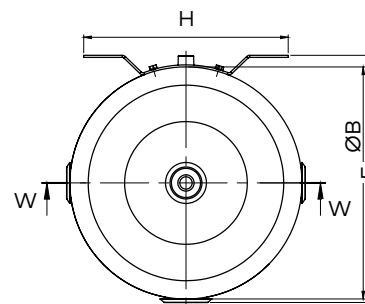
G	grejač	G6/4"	UN
AV	odzraka	G3/4"	UN
TS1	termosonda	G1/2"	UN
L1-3	nivo	G3/4"	UN
D	istakanje	G3/4"	UN



BAFER SVZ (zidni)

Baferi za sanitarnu vodu - emajlirani kazan

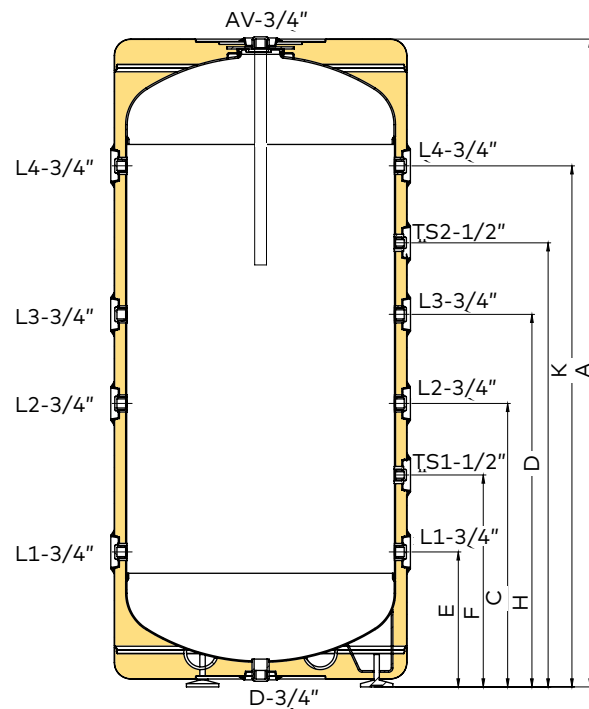
Zapremina	l	50	80	100
Nazivni pritisak	bar	6	6	6
Energetski razred		C	C	C
MG anoda	mm	Ø22X250	Ø22X250	Ø22X250
A	mm	614	746	896
B	mm	395	454	454
C	mm	452	553	703
D	mm	312	413	563
E	mm	172	193	193
F	mm	424	484	484
H	mm	380	400	400
G	mm	172	193	193



kačenje na zid - 80 l 100L
280-350 mm

kačenje na zid - 50L
130-360 mm

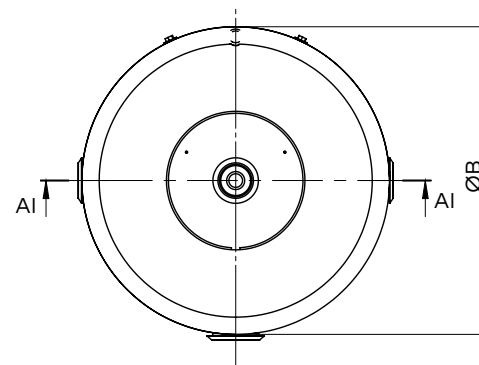
G	grejač	G6/4"	UN
AV	odzraka	G3/4"	UN
TS1	termosonda	G1/2"	UN
L1-2	nivo	G3/4"	UN
D	istakanje	G3/4"	UN



BAFER SVP (podni)

Baferi za sanitarnu vodu - emajlirani kazan

Zapremina	l	80	100	200
Nazivni pritisak	bar	6	6	6
Energetski razred		C	C	C
MG anoda	mm	Ø22X250	Ø22X250	Ø22X400
A	mm	758	908	1200
B	mm	454	454	542
C	mm	565	715	600
D	mm	425	575	825
E	mm	206	206	250
G	mm	206	206	337
K	mm	X	X	965
F	mm	X	X	392
H	mm	X	X	690



G	grejač	G6/4"	UN
AV	odzraka	G3/4"	UN
TS1	termosonda	G1/2"	UN
L1-3	nivo	G3/4"	UN
D	istakanje	G3/4"	UN



BAFERI	Zapremina, vrsta kazana, montaža i priključci							
Baferi TPZ (za toplotne pumpe, zidni)	Lit	Kazan	Montaža	Ulaz/izlaz	Odzraka	Ispust	Grejač	TS
Bafer BF 50 TPZ	50	Čelični	Zidni	4x3/4"	3/4"	3/4"	6/4"	1/2"
Bafer BF 80 TPZ	80							
Bafer BF 100 TPZ	100							
Baferi TPP (za toplotne pumpe, podni)								
Bafer BF 80 TPP	80	Čelični	Podni	4x3/4"	3/4"	3/4"	6/4"	1/2"
Bafer BF 100 TPP	100			8x3/4"				2x1/2"
Bafer BF 200 TPP	200							
Baferi SVZ (za sanitarnu vodu, zidni)								
Bafer BF 50 SVZ	50	Emajlirani	Zidni	4x3/4"	3/4"	3/4"	6/4"	1/2"
Bafer BF 80 SVZ	80							
Bafer BF 100 SVZ	100							
Baferi SVP (za sanitarnu vodu, podni)								
Bafer BF 80 SVP	80	Emajlirani	Podni	4x3/4"	3/4"	3/4"	6/4"	1/2"
Bafer BF 100 SVP	100			8x3/4"				2x1/2"
Bafer BF 200 SVP	200							

BOJLERI ZA KUHINJU

Malolitražni bojleri pogodni su za brzo zagrevanje vode. Pretežno se ugrađuju u kuhinjama, odnosno na svim mestima gde je neophodna manja količina tople vode. Postoje dva modela bojlera za kuhinju.

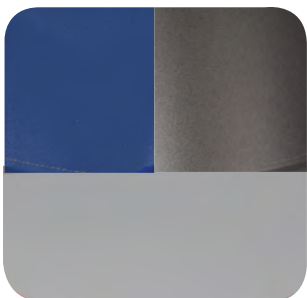
MINI bespritisni bojleri su konstruisani kao otvoren sistem i predviđeni su za rad u kombinaciji sa niskopritisnom slavinom za mešanje vode. Podgradna varijanta obavezno se ugrađuje u kombinaciji sa slavinom sa tri cevi.

LYRA pritisni bojleri rade pod pritiskom (zatvoren sistem) i pružaju mogućnost korišćenja vode na više potrošačkih mesta. Obavezno se instaliraju sa sigurnosnim ventilom.





KLJUČNE KARAKTERISTIKE



01. KAZAN

Bojleri za kuhinju izrađuju se sa polipropilenskim, emajliranim ili inox kazanom. Osobine korišćenih materijala su takve da obezbeđuju fiziološku ispravnost vode, koja se može koristiti za pripremanje hrane.



02. IZOLACIJA

Kazan je izolovan kvalitetnom polistirenskom toplotnom izolacijom, koja obezbeđuje minimalne toplotne gubitke i uštedu u potrošnji električne energije.



03. UGRADNJA

Bojleri za kuhinju su dostupni u dve varijante - nadgradna (montaža iznad kuhinjskog pulta) i podgradna (montaža ispod kuhinjskog pulta).

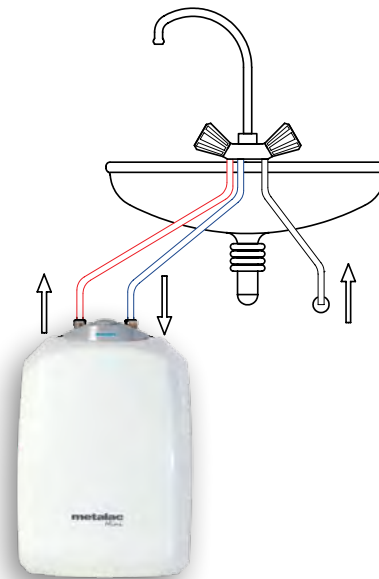
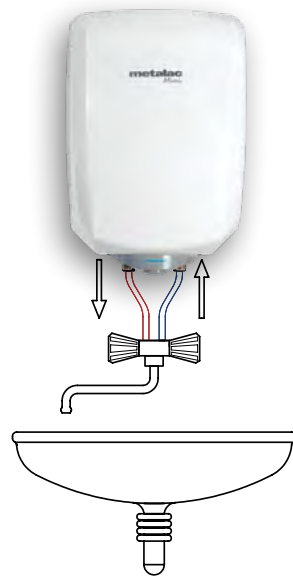


04. MODELI

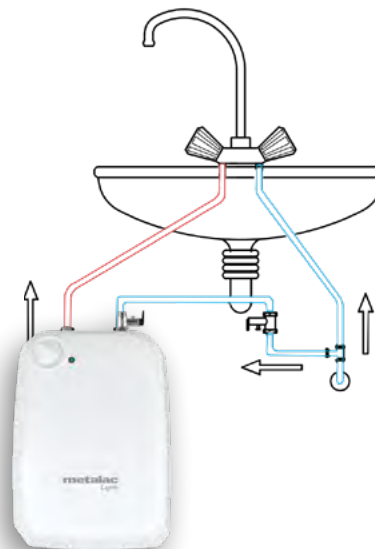
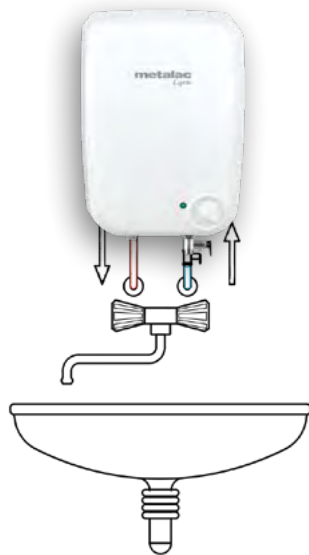
Mini - bespritisni bojleri zapremine 5, 8 i 10 litara
Lyra - pritisni bojleri zapremina 8 litara

UGRADNJA

BESPRITISAN
SISTEM



PRITISAN
SISTEM



MINI

Linija bespritisnih bojlera za kuhinje, EZV modeli 5 i 10 litara sa polipropilenskim kazanom a MC modeli 8 litara sa inox kazanom



- Kratko vreme zagrevanja vode
- U slučaju kada je slavina zatvorena, pritisak u bojleru je jednak atmosferskom pritisku;
- Bespritisna baterija
- Spoljašnja regulacija temperature vode
- Podgradna i nadgradna varijanta
- Podgradna varijanta obavezno se ugrađuje u kombinaciji sa baterijom sa tri cevi





MINI

3 godina
garancije

Zapremina (lit)	5	10
Ident	344805/344810	345613/345643
Model	EZV 5	EZV 10
Montaža	N/P	N/P
Kazan	polipropilen	polipropilen
Širina (mm)	274	326
Visina (mm)	406	408
Dubina (mm)	214	230
Snaga grejača (kW)	2	2
Pritisak (bar)	0	0
Vreme zagrevanja vode do 75 C (min)	11	22
Količina mešane vode na 40 C (lit)	9	17
Priključak za vodu	G3/8	G3/8
Energetski razred	A	A
Garancija na el.komponente (meseci)	25	25



MINI InOX

10 godina
garancije

Zapremina (lit)	8
Ident	115263/115520
Model	MINI MC8i
Montaža	N/P
Kazan	inox
Širina (mm)	274
Visina (mm)	396
Dubina (mm)	266
Snaga grejača (kW)	1,5
Pritisak (bar)	0
Vreme zagrevanja vode do 75 C (min)	23
Količina mešane vode na 40 C (lit)	14
Priključak za vodu	G3/8
Dužina Mg anode Ø22 (mm)	90
Energetski razred	A/B
Garancija na el.komponente (meseci)	25



LYRA

Linija pritisnih bojlera za kuhinje, MT modeli (8 litara), sa emajliranim i inox kazanom.

- Kratko vreme zagrevanja vode
- Dva kapilarna termostata (radni i sigurnosni) u svim pritisnim bojlerima
- U slučaju kada je slavina zatvorena, pritisak u bojleru je jednak atmosferskom pritisku;
- Kod MT modela se koristi pritisna baterija
- Podgradna i nadgradna varijanta
- Podgradna varijanta obavezno se ugrađuje u kombinaciji sa baterijom sa tri cevi
- Sigurnosni ventil 8 bara





LYRA

5 godina
garancije

Zapremina (lit)	8
Ident	174831/174832
Model	MINI MT8
Montaža	N/P
Kazan	emajl
Širina (mm)	274
Visina (mm)	396
Dubina (mm)	266
Snaga grejača (kW)	1,5
Pritisak (bar)	6
Sigurnosni ventil (bar)	8
Vreme zagrevanja vode do 75 C (min)	23
Količina mešane vode na 40 C (lit)	14
Priključak za vodu	G3/8
Dužina Mg anode Ø22 (mm)	90
Energetski razred	A/B
Garancija na el.komponente (meseci)	25



LYRA INOX

10 godina
garancije

Zapremina (lit)	8
Ident	174160/174161
Model	MINI MT8i
Montaža	N/P
Kazan	inox
Širina (mm)	274
Visina (mm)	396
Dubina (mm)	266
Snaga grejača (kW)	1,5
Pritisak (bar)	6
Sigurnosni ventil (bar)	8
Vreme zagrevanja vode do 75 C (min)	23
Količina mešane vode na 40 C (lit)	14
Priključak za vodu	G3/8
Dužina Mg anode Ø22 (mm)	90
Energetski razred	A/B
Garancija na el.komponente (meseci)	25

OPREMA ZA PROIZVOD



GREJAČI



BAKARNI
GREJAČ
prirubnica Ø 72mm



INOKS
GREJAČ
prirubnica Ø 72mm



BAKARNI
GREJAČ
horizontalni bojleri
prirubnica Ø 72mm



EMAJLIRANI
KERAMIČKI
GREJAČ
prirubnica Ø 72mm



INOKS
KERAMIČKI
GREJAČ
prirubnica Ø 72mm



INOKS
GREJAČ
elipsa



INOKS
SUVI GREJAČ
elipsa



EMAJLIRANI
SUVI GREJAČ
prirubnica Ø 72mm



BAKARNI
GREJAČ
velike litraže - 6/4"



INOKS
GREJAČ
velike litraže - 6/4"



BAKARNI
GREJAČ
MT8 N



BAKARNI
GREJAČ
MT8 P



INOX
GREJAČ
MC/MT8 P



BAKARNI
GREJAČ
EZV 5/10 P



BAKARNI
GREJAČ
EZV 5/10 N



INOX
GREJAČ
MC/MT8 N

KARAKTERISTIKE



- Visokokvalitetni mesing • Visokotehnoška zaštita • Stroga inspekcija kvaliteta • 60% bakra • Zagarantovana zdravstvena ispravnost



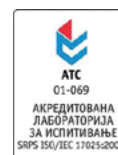
**KVALITETNI
ODLIVCI
TELA BATERIJA**

Kvalitetni odlivci tela baterija sa visokom galvanском zaštitom, garantuju dugovečnost i postojanost u korišćenju.

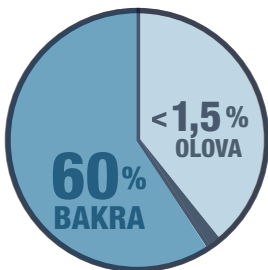


**SEDAL
KERAMIČKI
MEŠAČI**

U slavine AQUABI ugrađuju se SEDAL keramički mešači, koji obezbeđuju precizno mešanje vode i dugovečnost proizvoda.



Zdravstvenu ispravnost slavina AQUABI garantuju rezultati fizičko hemijskih ispitivanja sprovedeni u akreditovanim laboratorijama u Srbiji. Utvrđene vrednosti migracija teških metala daleko su ispod referentnih i zakonom propisanih vrednosti, tako da su slavine AQUABI potpuno u skladu sa zahtevima Pravilnika o uslovima u pogledu zdravstvene ispravnosti predmeta opšte upotrebe koji se mogu stavljati u promet.



Aquabi slavine izrađuju se u postupku finog livenja od visokokvalitetnog mesinga, koji je zaštićen naprednim tehnološkim procesom, i prolaze strogu inspekciju kvaliteta kako bi se osiguralo da se visok kvalitet proizvoda održi tokom godina upotrebe.

U sastavu tela slavine bakar učestvuje sa 60%, što odgovara slavinama iz najvišeg tržišnog segmenta.

KUHUNJE

AQUABI
by metalac

KERAMIČKI MEŠAČ
2
GODINA
GARANCIJE

TELO SLAVINE
5
GODINA
GARANCIJE



STOJEĆE

ECO

T03160

Slavina za sudoperu LABUD

T03158

Sudo stojeca d. lula

T03157

Sudo stojeca

SIMPLE

T03260

Slavina za sudoperu LABUD

T03361

Slavina za sudoperu
dugačka lula, 3 cevi

AQUACUBE

T03484

Slavina za kuhinju

EXCELLENT

T03480

Slavina za kuhinju

PERFECT

T03283

Slavina za kuhinju

MAMBA BLACK

T03705

Slavina za kuhinju

ZIDNE

ECO

T03159

Slavina za sudoperu

SIMPLE

T03306

Slavina za sudoperu,
tri otvora



Slavine sa tri otvora



Slavine sa tri cevi koriste se uz
bespritisne malolitražne bojlere
niske i visoke montaže (uz sve
Metalac malolitražne bojlere)

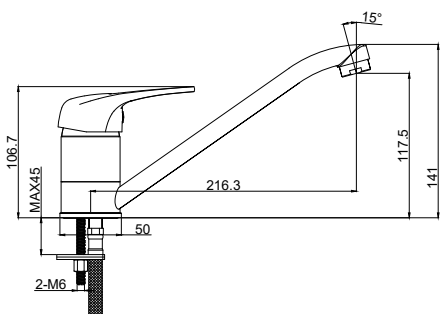
STOJEĆE

T03157

ECO

Dimenzije

navoj: 2-M6
ugao: 15°
ø 50 mm
visina: 141 mm

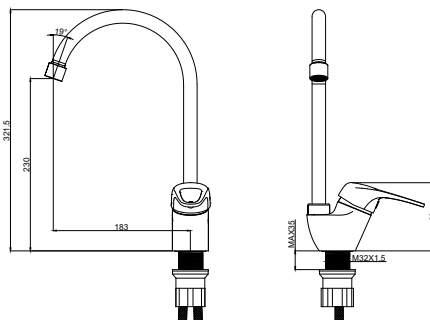


T03158

ECO

Dimenzije

navoj: M32×1.5
ugao: 19°
ø 50 mm
visina: 321.5 mm

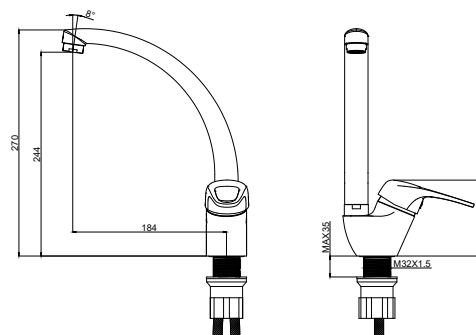


T03160

ECO

Dimenzije

navoj: M32×1.5
ugao: 8°
ø 50 mm
visina: 270 mm

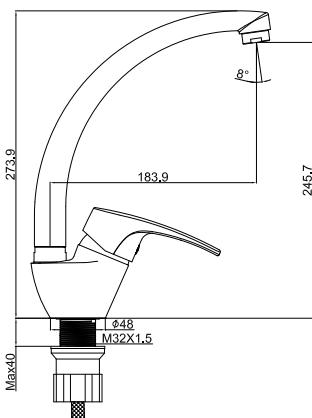


T03260 SIMPLE

LABUD
Dimenzije



navoj: M32x1.5
ugao: 8°
ø 48 mm
visina: 273.9 mm

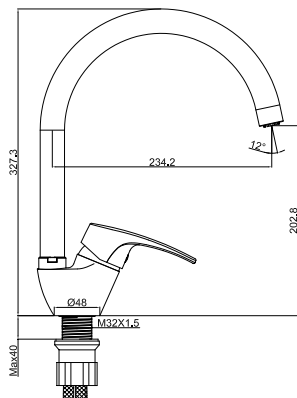


T03361 SIMPLE

Dimenzije



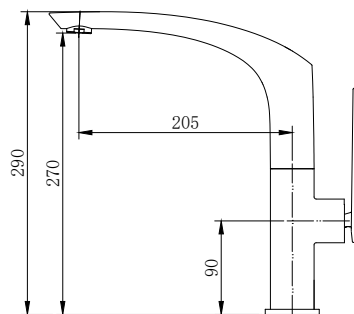
navoj: M32x1.5
ugao: 12°
ø 48 mm
visina: 227.3 mm



T03283 PERFECT

Dimenzije

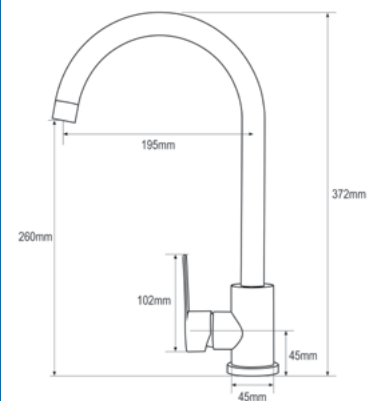
navoj: M32X1.5
ugao: 3°
ø 48 mm
visina: 290 mm



T03705 MAMBA

Dimenzije

navoj: M32X1.5
ugao: 12°
ø 48 mm
visina: 290 mm



STOJEĆE

T03701

FLEXY ARTIST

T03702 T03703

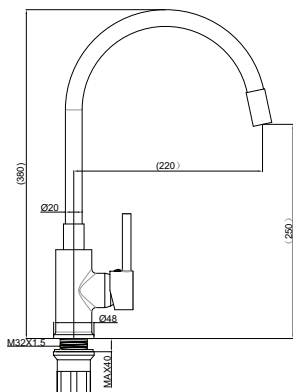
Dimenzije

navoj: M32×1.5

ugao: 5°

Ø 48 mm

visina: 380 mm



T03480

EXCELLENT

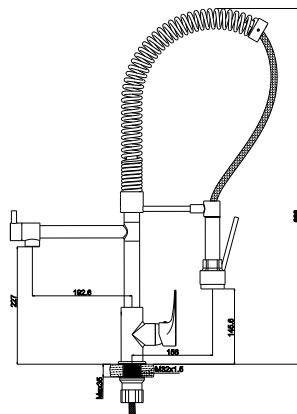
Dimenzije

navoj: M32×1.5

ugao: 5°

Ø 48 mm

visina: 688 mm



T03484

AQUACUBE

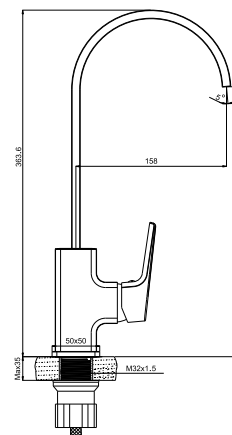
Dimenzije

navoj: M32×1.5

ugao: 5°

Ø 48 mm

visina: 363.6 mm



ZIDNE

T03159

ECO

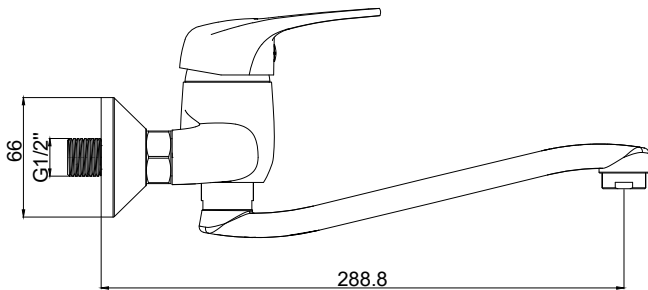
Dimenzije

navoj: G1/2

ugao: 19°

ø 66

visina: 120 mm



T03306

SIMPLE

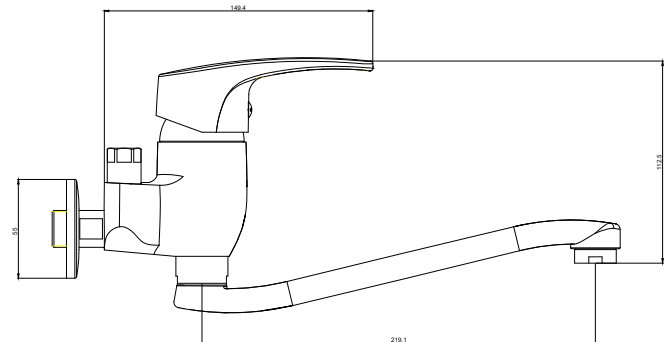
Dimenzije

navoj: G1/2

ugao: 19°

ø 66

visina: 120 mm



KUPATILA



LAVABO

ECO

T03153
Slavina za lavabo

EASY

T03261
Slavina za lavabo

SIMPLE

T03258
Slavina za lavabo

KADA

ECO

T03155
Slavina za kadu

EASY

T03262
Slavina za kadu

SIMPLE

T03259
Slavina za kadu

TUŠ

ECO

T03156
Slavina za tuš kadu

RAIN

T03481
Ugradni set tuša okrugli

BIDE

ECO

T03154
Slavina za bide



PERFECT

T03281

Slavina za lavabo

AQUACUBE

T03478

Slavina za lavabo

MAMBA BLACK

T03704

Slavina za lavabo

PERFECT

T03282

Slavina za kadu

AQUACUBE

T03479

Slavina za kadu

MAMBA BLACK

T03706

Baterija za kadu

RAIN QUADRO

T03482

Ugradini set tuša

SUNFLOWER

T03483

Jednoručni usponski set tuša bez baterije

LAVABO

T03154

ECO

Za bide

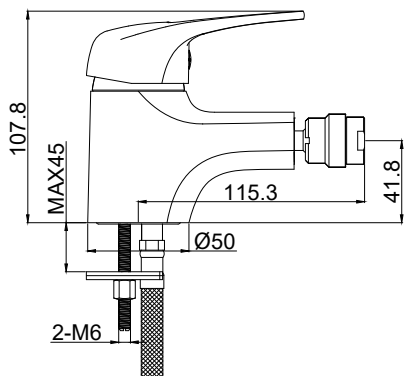
Dimenzije

navoj: 2-M6

ugao: 15°

Ø 48 mm

visina: 100.8 mm



T03153

ECO

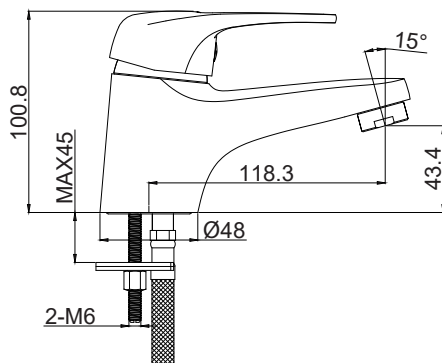
Dimenzije

navoj: 2-M6

ugao: 15°

Ø 48 mm

visina: 100.8 mm



T03261

EASY

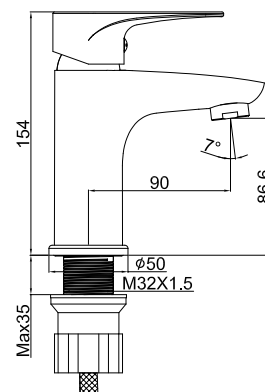
Dimenzije

navoj: M32×1.5

ugao: 7°

Ø 48 mm

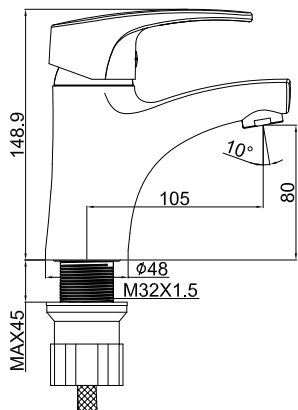
visina: 154 mm



T03258 SIMPLE

Dimenzije

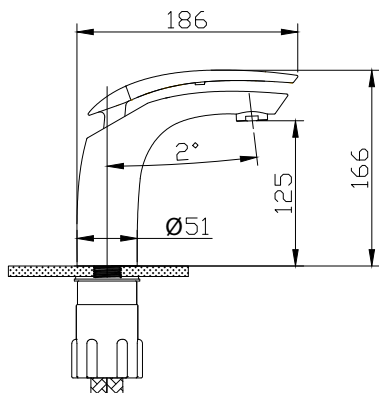
navoj: M32×1.5
ugao: 10°
ø 48 mm
visina: 148.9 mm



T03281 PERFECT

Dimenzije

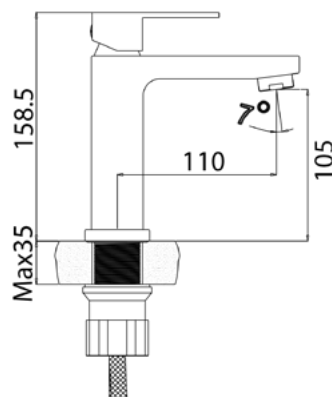
navoj:
ugao: 2°
ø 51 mm
visina: 166 mm



T03478 AQUACUBE

Dimenzije

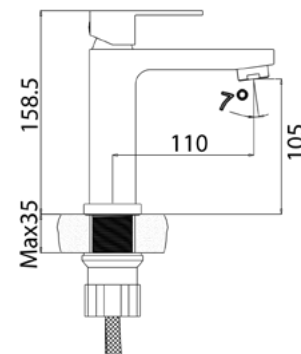
navoj:Max35
ugao: 7°
ø 48 mm
visina: 158.5mm



T03704 MAMBA

Dimenzije

navoj:Max35
ugao: 7°
ø 48 mm
visina: 158.5mm



KADA

T03156

ECO

Tuš kada

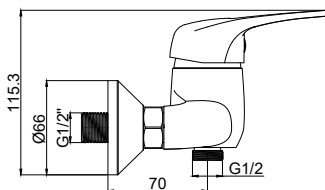
Dimenzije

navoj: 2-M6

ugao: 15°

Ø 48 mm

visina: 100.8 mm



T03155

ECO

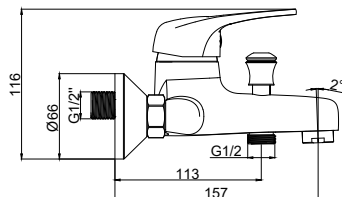
Dimenzije

navoj: G1/2

ugao: 2°

Ø 66 mm

visina: 116 mm



T03262

EASY

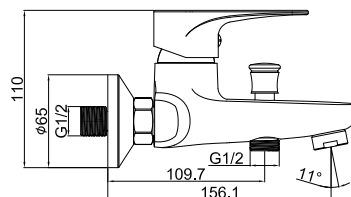
Dimenzije

navoj: G1/2

ugao: 11°

Ø 65 mm

visina: 110 mm



T03259

SIMPLE

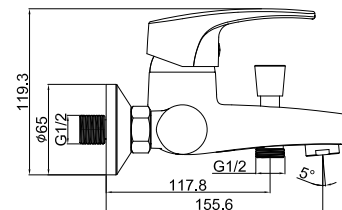
Dimenzije

navoj: G1/2

ugao: 5°

Ø 64 mm

visina: 119.3 mm



T03282

PERFECT

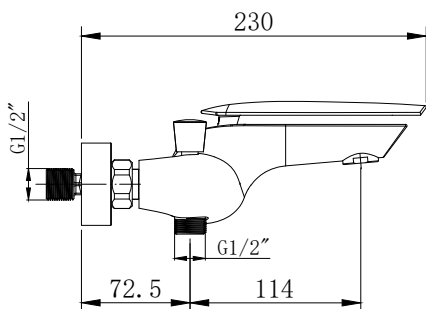
Dimenzije

navoj: G1/2

ugao:

ø 51 mm

visina: 166 mm



T03479

AQUACUBE

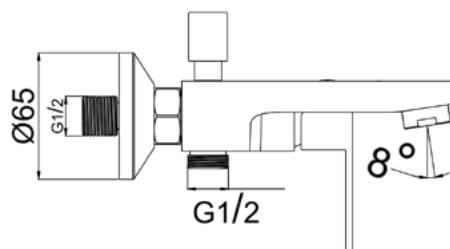
Dimenzije

navoj: G1/2

ugao: 8°

ø 65 mm

visina: 110mm



T03706

MAMBA

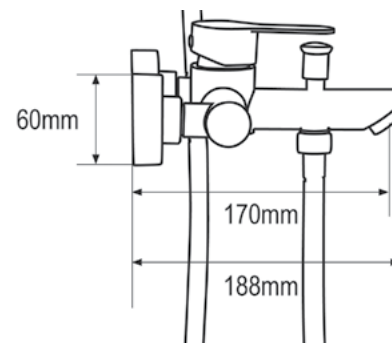
Dimenzije

navoj: G1/2

ugao: 8°

ø 65 mm

visina: 119mm



TUŠ

- Luksuzni mesingani tuš • Mešač sa dva položaja • inovativna tehnologija
- Proizvod je izrađen od prvoklasnih materijala

RAIN - OKRUGLI



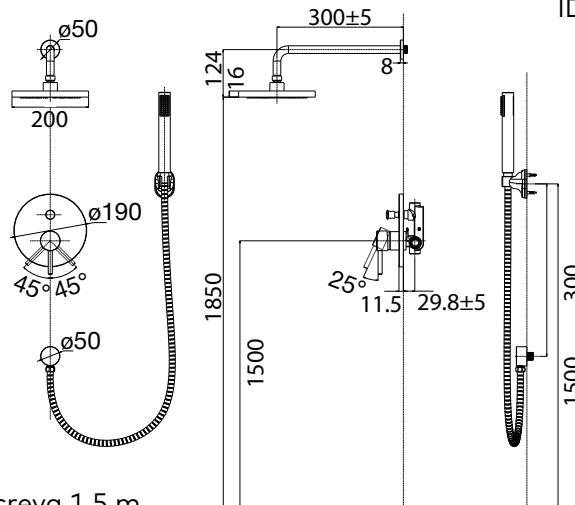
Set tuša

Tuš:

navoj: \varnothing 50 mm
 širina: 200 mm
 visina: 16 mm

Prebacivač:

navoj: G1/2
 ugao levo/desno: 45°
 ugao gore/dole: 25°
 \varnothing 190 mm



ID: T03481

Tuš crevo: Dužina creva 1,5 m

RAIN - QUADRO



Set tuša

Tuš:

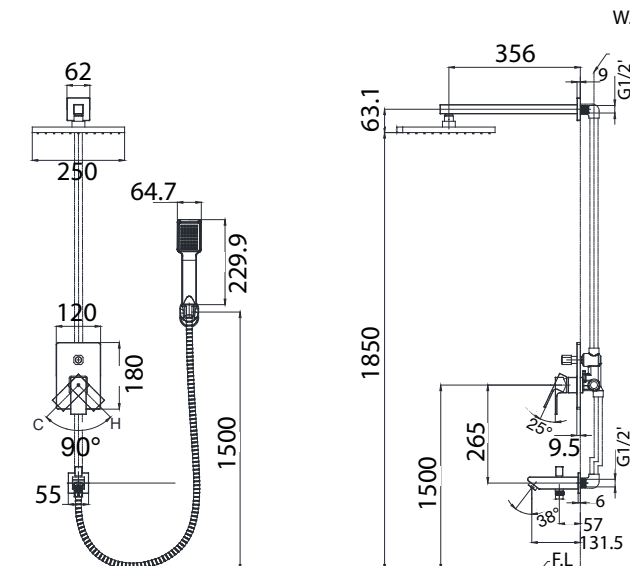
navoj: 62 mm
 širina: 250 mm
 visina: 15 mm

Prebacivač:

navoj: G1/2
 ugao levo/desno: 45°
 ugao gore/dole: 25°
 \varnothing 190 mm

Ručica tuša:

visina: 229.9 mm
 širina: 64.7 mm



ID: T03482

W.L

Tuš crevo: Dužina creva 1,5 m

- Moderan dizajn • Mešač visokih performansi
- Efekat kiše • Značajna ušteda vode

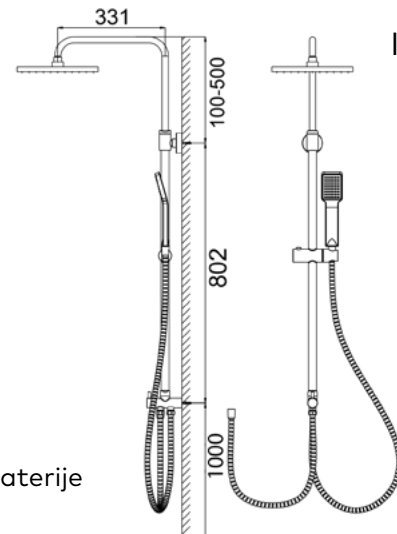
SUNFLOWER

Tuš:

navoj: 62 mm
 širina: 250 mm
 visina: 15 mm



Tuš crevo: Dužina creva 1,5 m
 Jednoručni usponski set tuša bez baterije



ID: T03483



BRINOX VEZE ZA BOJLERE





15mm
Četvrtina prečnika



35mm
Minimalna savitljivost



11mm
Unutrašnji prečnik



10 bar
Radni pritisak



8,5mm
Unutrašnji prečnik priključka



90°C
Temperatura



50 l/min
Protok

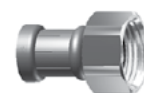


Voda za piće



FEMALE

FEMALE

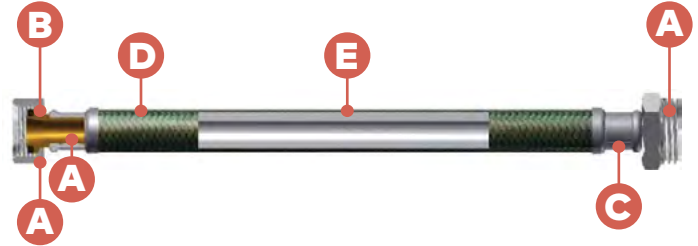


MALE

FEMALE




PRIKLJUČCI	Ø UNUTRAŠNJI PREČNIK (mm)	Ø UNUTRAŠNJI PREČNIK PRIKLJUČKA (mm)	UTS./ BAG	DUŽINA (mm)
H 1/2" - H 1/2"	11	8,5	10	150
				200
				250
				300
				350
				400
				500
				600





- A.** Mesing CW617N
- E.** EPDM
- B.** Ugrađena EPDM podloška
- C.** Nerđajući čelik AISI304
- D.** Pleteni nerđajući čelik AISI 304

MF male female **FF** female female


TUCAI – Brinox za bojlere srednjih litraža		Pakovanje u kutiji	Model	Garancija	Slika proizvoda
T03272	brinox MF 1/2 1/2-300mm	10 kom	MF ½ ½	10 god	
T03038	brinox MF 1/2 1/2-400mm	10 kom		10 god	
T03039	brinox MF 1/2 1/2-450mm	10 kom		10 god	
T03040	brinox MF 1/2 1/2-500mm	10 kom		10 god	
T03041	brinox MF 1/2 1/2-550mm	10 kom		10 god	
T03042	brinox MF 1/2 1/2-600mm	10 kom		10 god	
T03344	brinox MF 1/2 1/2-700mm	V kom		10 god	
T03345	brinox MF 1/2 1/2-800mm	10 kom		10 god	
T03346	brinox MF 1/2 1/2-900mm	10 kom		10 god	
T03273	brinox MF 1/2 1/2-1000mm	10 kom		10 god	
TUCAI – Brinox za bojlere srednjih litraža		Pakovanje u kutiji	Model	Garancija	Slika proizvoda
T03274	brinox FF 1/2 1/2-300mm	10 kom	FF ½ ½	10 god	
T03043	brinox FF 1/2 1/2-400mm	10 kom		10 god	
T03044	brinox FF 1/2 1/2-450mm	10 kom		10 god	
T03045	brinox FF 1/2 1/2-500mm	10 kom		10 god	

TUCAI – Brinoxi za bojlere srednjih litraža		Pakovanje u kutiji	Model	Garancija	Slika proizvoda
T03046	brinox FF 1/2 1/2-550mm	10 kom	FF ½ ½	10 god	
T03047	brinox FF 1/2 1/2-600mm	10 kom		10 god	
T03347	brinox FF 1/2 1/2-700mm	10 kom		10 god	
T03348	brinox FF 1/2 1/2-800mm	10 kom		10 god	
T03349	brinox FF 1/2 1/2-900mm	10 kom		10 god	
T03275	brinox FF 1/2 1/2-1000mm	10 kom		10 god	

TUCAI – Brinoxi za malolitražne bojlere		Pakovanje u kutiji	Model	Garancija	Slika proizvoda
T03276	brinox FF 3/8 1/2-300mm	10 kom	FF 3/8 ½	10 god	
T03048	brinox FF 3/8 1/2-400mm	10 kom		10 god	
T03049	brinox FF 3/8 1/2-500mm	10 kom		10 god	
T03050	brinox FF 3/8 1/2-600mm	10 kom		10 god	
T03277	brinox FF 3/8 3/8-300mm	10 kom	FF 3/8 3/8	10 god	
T03051	brinox FF 3/8 3/8-400mm	10 kom		10 god	
T03052	brinox FF 3/8 3/8-500mm	10 kom		10 god	
T03053	brinox FF 3/8 3/8-600mm	10 kom		10 god	

TUCAI – Brinoxi za baterije		Pakovanje u kutiji	Model	Garancija	Slika proizvoda
T03054	brinox bat 3/8 M10 L37 400mm	10 kom	3/8 M10	10 god	
T03055	brinox bat 3/8 M10 L37 500mm	10 kom		10 god	
T03056	brinox bat 3/8 M10 L37 600mm	10 kom		10 god	
T03057	brinox bat 1/2 M10 L37 400mm	10 kom	½ M10	10 god	
T03058	brinox bat 1/2 M10 L37 500mm	10 kom		10 god	
T03059	brinox bat 1/2 M10 L37 600mm	10 kom		10 god	

TUCAI – Tuš crevo		Pakovanje u kutiji	Model	Garancija	Slika proizvoda
T03060	fleksi inox tus crevo 1750mm rastegljivo do 2300mm	25 kom	fleksi inox	5god	

TUCAI – EK ventili		Pakovanje u kutiji	Model	Garancija	Slika proizvoda
T03446	ek ventil 1/2 x 1/2 - (za lavabo , vodokotilić)	64 kom	½ ½	10 god	
T03445	ek ventil 1/2 x 3/8 - (za lavabo , vodokotilić)	64 kom	½ 3/8	10 god	
T03447	ek ventil 1/2 x 3/4 - (za veš mašinu)	64 kom	½ ¾	10 god	

SADRŽAJ

02	Metalac Grupa
04	Metalac Bojler
10	BOJLERI ZA KUPATILO
14	Ključne komponente i karakteristike
16	Orion
18	Hydra
26	Optima
28	Aurora
30	Ceramic
32	Sirius
34	BOJLERI ZA GREJANJE
36	Ključne karakteristike
38	Taurus
40	Pegasus
42	Centaurus
44	Direct W
48	Combi PRO
52	Direct G
54	Direct G+
58	Direct G+D
62	Taurus max
72	Bafer
78	BOJLERI ZA KUHINJU
80	Ključne karakteristike
82	Mini
84	Lyra
87	GREJAČI
88	BATERIJE
89	Za kuhinju
94	Za kupatilo
102	BRINOX VEZE ZA BOJLERE

metalac

BOJLER

Izdavač / Metalac bojler
Za izdavača / Milan Filipović
Dizajn i priprema / Design studio METALAC
Štampa / Grafoprint, Gornji Milanovac
Tiraž/ 100

IZDANJE II / decembar 2022.
Gornji Milanovac

METALAC BOJLER,
Ljubićska 1,
32300 Gornji Milanovac,
Srbija
bojler@metalac.com



www.metalacbojler.com



