

ИНСТРУКЦИЯ

по установке, эксплуатации и техническому обслуживанию бойлеров

Водонагреватели аккумуляторные (накопительные) бытового назначения с эмалированным баком типа OPTIMA и типа KLASSA.

Водонагреватели аккумуляторные (накопительные) бытового назначения с баком из коррозионностойкой стали типа HEATLEADER.

Водонагреватели аккумуляторные (накопительные) бытового назначения с баком из коррозионностойкой стали типа HEATLEADER COMBI

Водонагреватели аккумуляторные (накопительные) бытового назначения с баком из эмалированной стали типа OPTIMA COMBI.

Содержание

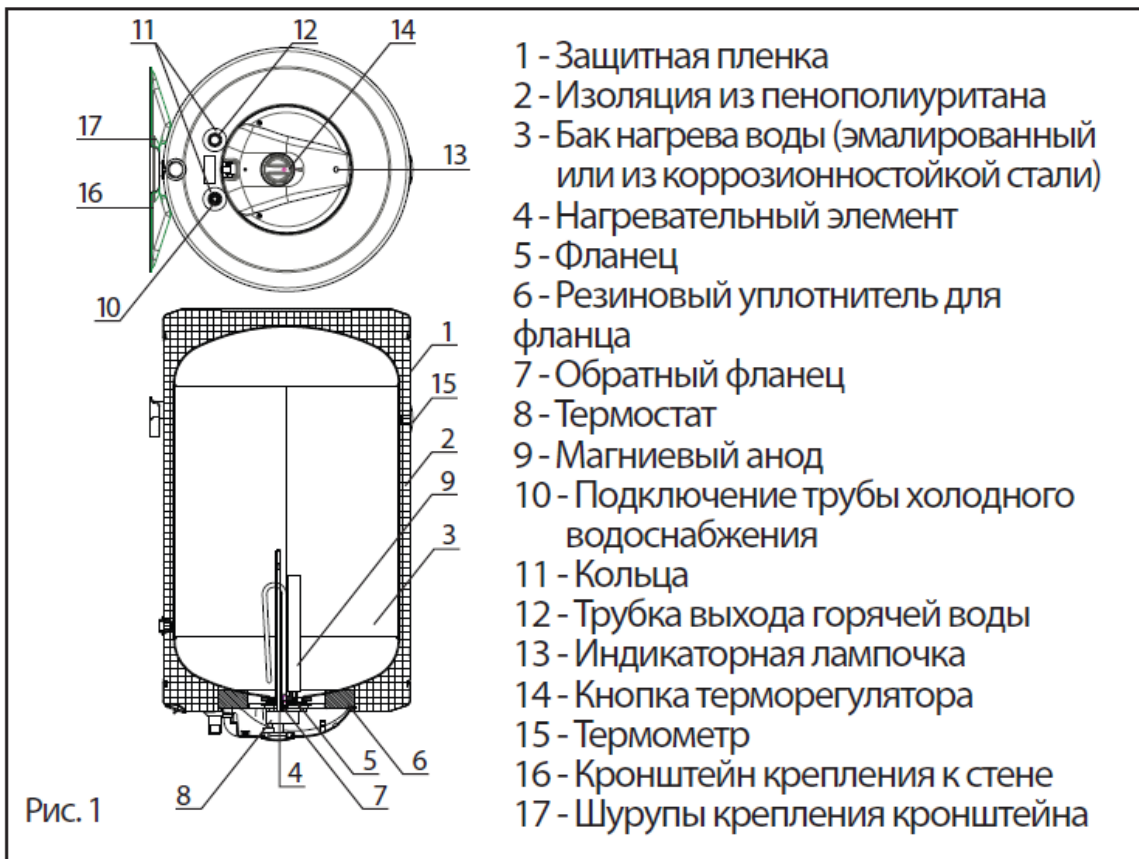
Техническая инструкция	3
Установка	4
Характеристики моделей	5
Подключение к водопроводной сети	9
Подключение к электросети.....	10
Эксплуатация, контроль и обслуживание электронагревателя воды.....	11

Техническая инструкция

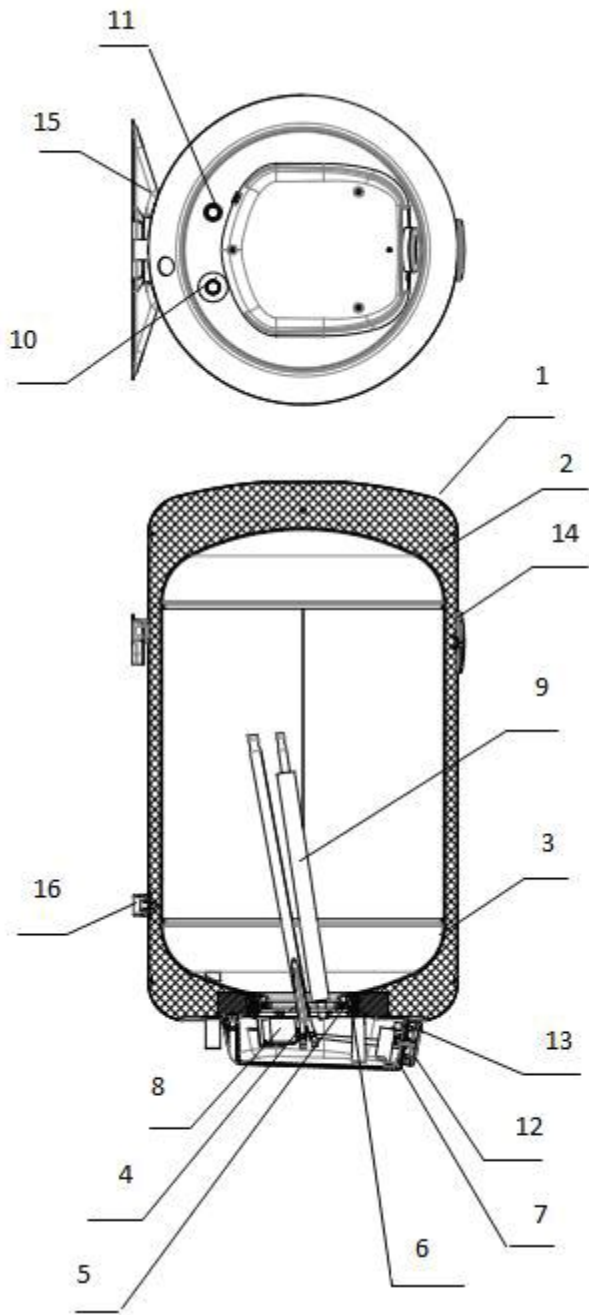
Электроводонагреватель (далее по тексту – ЭВН) предназначен для обеспечения горячей водой бытовых и промышленных объектов, имеющих водопровод холодной воды с давлением не менее 0,5 бар и не более 6 бар.

ЭВН выполнены в соответствии с действующими стандартами и проверены компетентными аккредитованными инстанциями, обладающими соответствующими сертификатами. Основные технические характеристики указаны в «Таблицах характеристик».

На рисунке 1 дана схема накопительного нагревателя с составляющими элементами для типов OPTIMA и HEATLEADER (кроме моделей с обозначением HD и HL)



На рисунке 2 дана схема накопительного нагревателя с составляющими элементами для типа KLASSA с обозначением СН



1. Внешний кожух корпуса
2. Изоляция из пенополиуритана
3. Бак нагрева воды (эмалированный)
4. Нагревательный элемент
5. Резиновый уплотнитель для фланца
6. Фланец
7. Термостат
8. Устройство защитного отключения (УЗО)
9. Магниевый анод
10. Место подключения трубы холодного водоснабжения
11. Место подключения трубы выхода горячей воды
12. Индикаторная лампочка
13. Кнопка терморегулятора
14. Термометр
15. Элементы крепления кронштейна
16. Прокладка

Рис. 2

На рисунке 3 дана схема накопительного нагревателя с составляющими элементами для типа

KLASSA



Рис.3

Установка

К водопроводной и электросети ЭВН может подключить исключительно квалифицированный специалист. Желательно устанавливать водонагреватели как можно ближе к месту использования горячей воды, поскольку, чем меньше расстояние до точки забора воды, тем меньше потеря температуры ГВС. Для технического обслуживания под водонагревателем следует оставить минимум рабочего пространства.

Водонагреватели устанавливаются в вертикальном положении (кроме моделей с обозначением HD и HL) и крепятся к стене двумя или четырьмя винтами диаметром не менее 8 мм.

Горизонтальные водонагреватели типа ОПТИМА, моделей с обозначениями HL и HD могут быть установлены слева или справа, в зависимости от проекта и предназначены исключительно для настенного монтажа. Установка этих водонагревателей на потолке не допускается.

ХАРАКТЕРИСТИКИ МОДЕЛЕЙ

НАИМЕНОВАНИЕ: тип ОПТИМА

EZV (предустановленная температура)

EZV R (механическое управление)

Модель	ОПТИМА		
	EZV 30, EZV 30 R	EZV 50, EZV 50 R	EZV 80, EZV 80 R
Объем (л)	30	50	80
Мак Давление (МПа)	0.6	0.6	0.6
Масса (с водой) (кг)	17/37	22/72	29/109
Антикоррозийная защита бака	магниевый анод	магниевый анод	магниевый анод
Мощность нагревателя (Вт)	2000	2000	2000
Напряжение электропитания (В)	230	230	230
Время нагрева воды с 15°C до 75°C (ч)	1:05	1:55	3:05

НАИМЕНОВАНИЕ: тип ОПТИМА

MB (предустановленная температура)

MB R (механическое управление)

Модель	ОПТИМА			
	MB 50, MB 50 R	MB 80, MB 80 R	MB 100, MB 100 R	MB 120, MB 120 R
Объем (л)	50	80	100	120
Мак Давление (МПа)	0.6	0.6	0.6	0.6
Масса (с водой) (кг)	22/72	28/108	32/132	36/156
Антикоррозийная защита бака	магниевый анод	магниевый анод	магниевый анод	магниевый анод
Мощность нагревателя (Вт)	2000	2000	2000	2000
Напряжение электропитания (В)	230	230	230	230
Время нагрева воды с 15°C до 75°C (ч)	1:50	2:55	3:50	4:35

НАИМЕНОВАНИЕ: тип KLASSA

R (механическое управление)

CH R (сухой тэн, механическое управление)

Модель	KLASSA			
	50 R, CH 50 R	80 R, CH 80 R	100 R, CH 100 R	120 R, CH 120 R
Объем (л)	50	80	100	120
Мах Давление (МПа)	0.6	0.6	0.6	0.6
Масса (с водой) (кг)	22.5/72.5	28.5/108.5	32.5/132.5	36.5/156.5
Антикоррозийная защита бака	Mg анод	Mg анод	Mg анод	Mg анод
Мощность нагревателя (Вт)	2000	2000	2000	2000
Напряжение электропитания (В)	230	230	230	230
Время нагрева воды с 15°C до 75°C (ч)	1:50	2:55	3:50	4:35

НАИМЕНОВАНИЕ: тип HEATLEADER,

MB (предустановленная температура)

MB R (механическое управление)

Модель	HEATLEADER			
	MB 50, MB 50 R	MB 80, MB 80 R	MB 100, MB 100 R	MB 120, MB 120 R
Объем (л)	50	80	100	120
Мах Давление (МПа)	0.6	0.6	0.6	0.6
Масса (с водой) (кг)	18/68	22/102	25/125	28/148
Антикоррозийная защита бака	магниевый анод	магниевый анод	магниевый анод	магниевый анод
Мощность нагревателя (Вт)	2000	2000	2000	2000
Напряжение электропитания (В)	230	230	230	230
Время нагрева воды с 15°C до 75°C (ч)	1:50	2:55	3:50	4:35

НАИМЕНОВАНИЕ: тип ОПТИМА

MB Slim (предустановленная температура, узкий бак)

MB R Slim (механическое управление, узкий бак)

Модель	ОПТИМА		
	MB 30 Slim, MB 30 R Slim	MB 50 Slim, MB 50 R Slim	MB 80 Slim, MB 80 R Slim
Объем (л)	30	50	80
Мах Давление (МПа)	0.6	0.6	0.6
Масса (с водой) (кг)	16/46	21/71	29/109
Антикоррозийная защита бака	магниевый анод	магниевый анод	магниевый анод
Мощность нагревателя (Вт)	2000	2000	2000
Напряжение электропитания (В)	230	230	230
Время нагрева воды с 15°C до 75°C (ч)	1:05	1:55	3:05

НАИМЕНОВАНИЕ: тип HEATLEADER

MB Slim (предустановленная температура, узкий бак)

MB Slim R (механическое управление, узкий бак)

Модель	HEATLEADER		
	MB 30 Slim, MB 30 Slim R	MB 50 Slim, MB 50 Slim R	MB 80 Slim, MB 80 Slim R
Объем (л)	30	50	80
Мах Давление (МПа)	0.6	0.6	0.6
Масса (с водой) (кг)	13/43	16/66	23/103
Антикоррозийная защита бака	магниевый анод	магниевый анод	магниевый анод
Мощность нагревателя (Вт)	2000	2000	2000
Напряжение электропитания (В)	230	230	230
Время нагрева воды с 15°C до 75°C (ч)	1:05	1:55	3:05

НАИМЕНОВАНИЕ: тип ОПТИМА

HL (левое подключение)

HD (правое подключение)

Модель	ОПТИМА
	MB 80 HL, MB 80 HD
Объем (л)	80
Мах Давление (МПа)	0.6
Масса (с водой) (кг)	29/109
Антикоррозийная защита бака	магниевый анод
Мощность нагревателя (Вт)	2000
Напряжение электропитания (В)	230
Время нагрева воды с 15°C до 75°C (ч)	3:20

НАИМЕНОВАНИЕ: тип OPTIMA COMBI

PKL (предустановленная температура, левое подключение)

PKL R (механическое управление, левое подключение)

PKD (предустановленная температура, правое подключение)

PKD R (механическое управление, правое подключение)

Модель	OPTIMA			
	MB 80 PKL R	MB 120 PKL R	MB 80 PKD R	MB 120 PKD R
Объем (л)	80	120	80	120
Мах Давление (МПа)	0.6	0.6	0,6	0,6
Масса (с водой) (кг)	36/116	44/164	23.6/103,6	29,9/109,9
Антикоррозийная защита бака	магниевый анод	магниевый анод	магниевый анод	магниевый анод
Мощность нагревателя (Вт)	2000	2000	2000	2000
Напряжение электропитания (В)	230	230	230	230
Время нагрева воды с 15°C до 75°C (ч)	2:55	4:35	2:55	4:35

НАИМЕНОВАНИЕ: тип HEATLEADER COMBI

PKL (предустановленная температура, левое подключение)

PKL R (механическое управление, левое подключение)

PKD (предустановленная температура, правое подключение)

PKD R (механическое управление, правое подключение)

Модель	HEATLEADER			
	MB INOX 80 PKL MB INOX 80 PKL R	MB INOX 120 PKL MB INOX120 PKL R	MB INOX 80 PKD MB INOX 80 PKD R	MB INOX 120 PKD MB INOX 120 PKD R
Объем (л)	80	120	80	120
Мах Давление (МПа)	0.6	0.6	0,6	0,6
Масса (с водой) (кг)	36/116	44/164	23.6/103,6	29,9/109,9
Антикоррозийная защита бака	магниевый анод	магниевый анод	магниевый анод	магниевый анод
Мощность нагревателя (Вт)	2000	2000	2000	2000
Напряжение электропитания (В)	230	230	230	230
Время нагрева воды с 15°C до 75°C (ч)	2:55	4:35	2:55	4:35

Бак изолирован качественной полиуретановой изоляцией, обеспечивающей сохранение тепла воды на продолжительный период. Магниевый анод дополнительно защищает бак от коррозии.

Подключение и размеры под монтаж бойлера

Типы: Optima и Heatleader

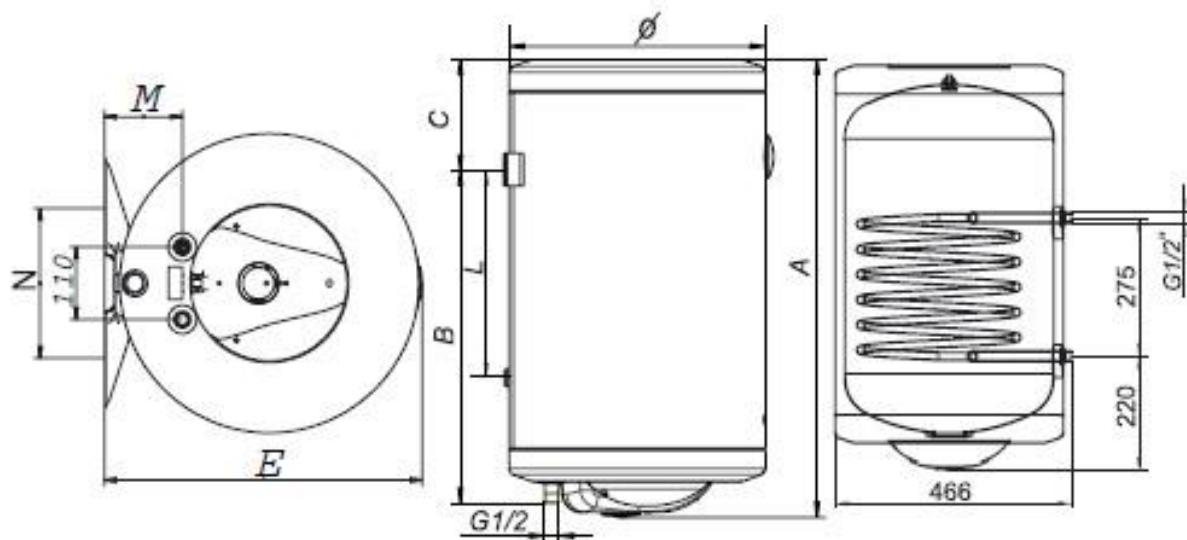


Рис. 4

Klassa

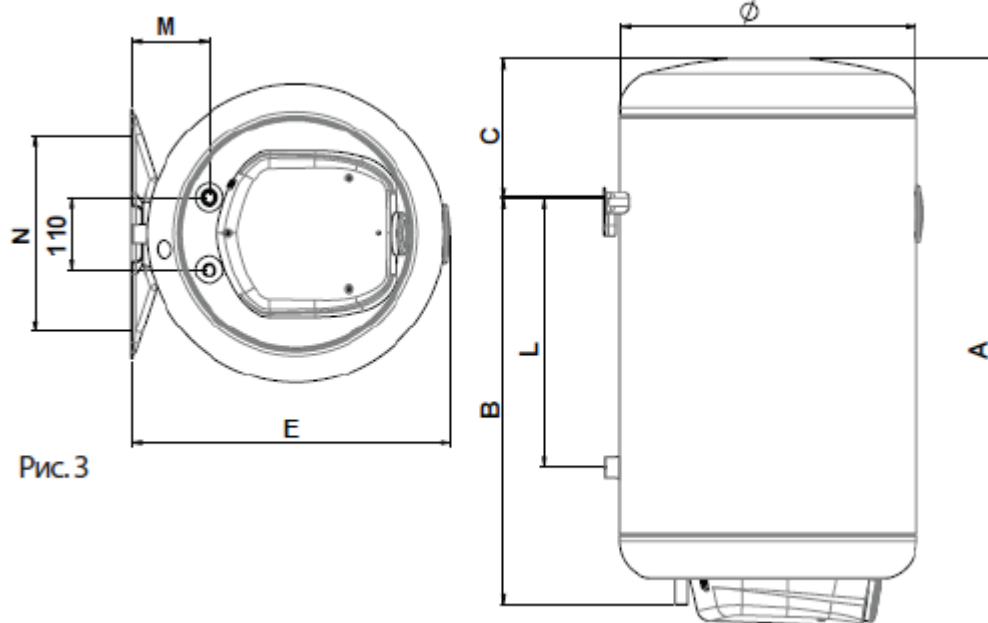


Рис.3

Рис.5

обозначение	A (mm)	B(mm)	C(mm)	Ø(mm)	E(mm)	L(mm)	M(mm)	N(mm)
EZV 30,30 R	504	293	190	395	416	100	81	130-360
EZV 50,50 R	704	493	190	395	416	300	81	130-360
EZV 80,80 R	1004	793	190	395	416	600	81	130-360
MB 50,50 R, KLASSA 50 R, CH 50 R	591	384	192	454	461	100	110	130-360
MB 80,80 R, KLASSA 80 R, CH 80 R	811	604	192	454	461	320	110	130-360
MB 100, 100 R, KLASSA 100 R, CH 100 R	951	744	192	454	461	460	110	130-360
MB 120, 120 R, KLASSA 120 R, CH 120 R	1091	884	192	454	461	600	110	130-360
KLASSA 50, CH 50	640	695	219	454	480	100	110	130-360
KLASSA 80, CH 80	860	615	219	454	480	320	110	130-360
KLASSA 100, CH 100	1000	755	219	454	480	460	110	130-360
KLASSA 120, CH 120	1140	895	219	454	480	600	110	130-360
MB 80 HL, 80 HD	1004	793	190	395	416	600	81	130-360
MB 30 Slim, 30 R Slim	535	303	182	354	386	130	116	240-300
MB 50 Slim, 50 R Slim	785	603	182	354	386	380	116	240-300
MB 80 Slim, 80 R Slim	1135	953	182	354	386	730	116	240-300
MB 80 PKL, 80 PKL R, MB 80 PKD, 80 PKD R	811	604	192	454	480	320	110	130-360
MB 120 PKL, 120 PKL R, 120 PKD, 120 PKD R	1091	884	192	454	480	600	110	130-360

Технические характеристики теплообменника

Модель	ОПТИМА MB PKL/PKD 80, PKL R/PKD 80 R ОПТИМА MB PKL/PKD 120, PKL R/PKD 120 R	HEATLEADER MB PKL/PKD 80, PKL R/PKD 80 R HEATLEADER MB PKL/PKD 120, PKL R/PKD 120 R
Поверхность обменника (м2)	0,25	0,3
Подключение водопровода	G1/2	G1/2
Подключение теплообменника	G3/4	G1/2
Мах Давление (МПа)	0,6	
Максимальная температура наполнителя на входе (С)	85	

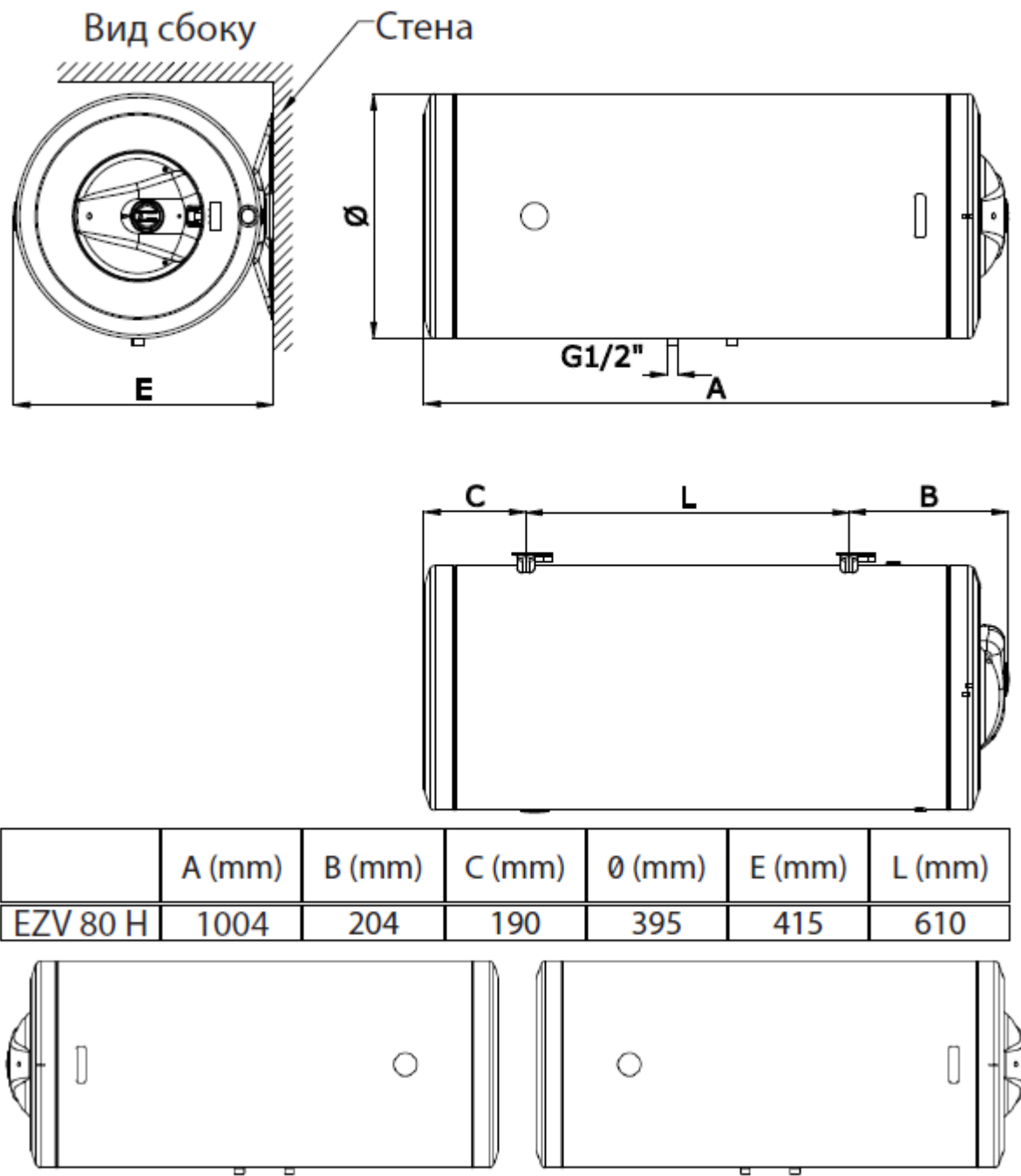


Рис. 6

Подключение к водопроводной сети

Установить предохранительный клапан на входе холодной воды, помеченном синим кольцом, закрутив на 3,5 - 4 оборота, обеспечив герметичность соединения любым водоизолирующим материалом (льном, лентой ФУМ и др.).

Запрещается эксплуатировать ЭВН без предохранительного клапана или использовать клапана других производителей.

Во время эксплуатации ЭВН вы можете наблюдать появление капель из дренажного ключика предохранительного клапана (сброс излишнего давления при нагреве воды). Рекомендуется присоединить к дренажному ключику резиновую или силиконовую трубку соответствующего диаметра для отвода влаги.

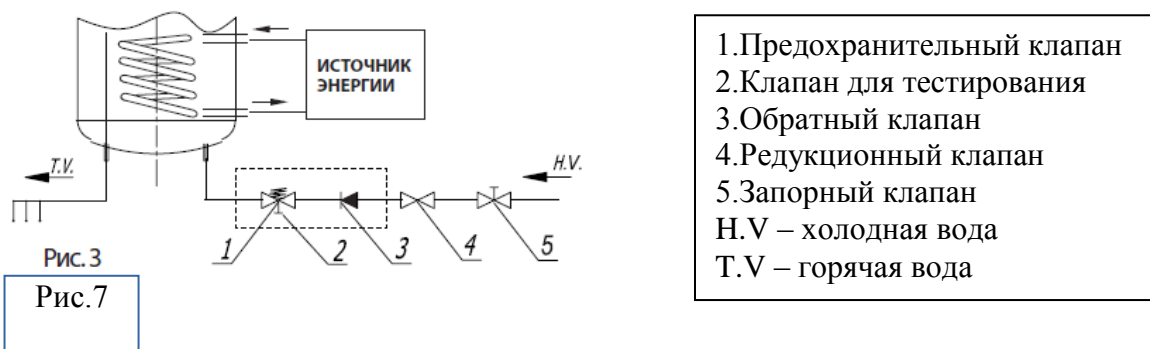
Подключение к водопроводной системе производится в соответствии с рис.4 только при помощи медных, металлопластиковых или пластиковых труб, а также специальной гибкой сантехподводки. Рекомендуется подавать воду в ЭВН через фильтр-грязевик, установленный на магистрали холодной воды.

После подключения откройте вентиль подачи холодной воды в ЭВН и кран горячей воды на смесителе, чтобы обеспечить отток воздуха из водонагревателя. При конечном заполнении ЭВН из крана смесителя непрерывной струей потечет холодная вода.

При подключении ЭВН в местах, не снабженных водопроводом, допускается подавать воду в ЭВН из вспомогательной емкости, размещённой на высоте не менее 5 метров от верхней точки ЭВН, или с использованием насосной станции.

Если давление в водопроводе превышает 6 бар, то на входе перед ЭВН необходимо установить редуктор для снижения давления воды до нормы.

* Отсутствие тройника для слива воды не является нарушением схемы подключения.



Комбинированные водонагреватели моделей типов OPTIMA и HEATLEADER с обозначениями PRL, PRL R, PKD, PKD R работают также как электрические водонагреватели, но в них дополнительно встроен теплообменник для нагрева воды с помощью других источников энергии (системы центрального отопления, солнечной батареи или теплового насоса). Системы нагрева электрическим водонагревателем и теплообменником могут работать как одновременно, так и отдельно. Комбинированный водонагреватель подключается к водопроводной сети, так же как и электрический водонагреватель. Помимо этого его нужно подключить к дополнительному источнику энергии. Вход для источника нагрева обозначен красным, выход – синим цветом. Комбинированные водонагреватели не предназначены для соединения с системами центрального отопления, где температура рабочей жидкости превышает 85°С.

Подключение к электросети

ВНИМАНИЕ! Перед включением электропитания убедитесь, что ЭВН заполнен водой.

Водонагреватель оборудован штатным шнуром электропитания с вилкой.

Розетка должна иметь клемму заземления и располагаться в месте, защищенном от влаги.

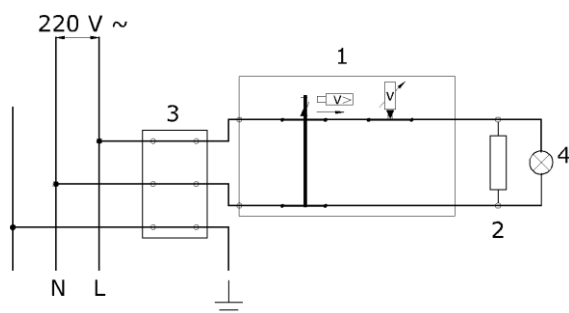
Розетка и подведенная к ней электропроводка должны быть рассчитаны на номинальную мощность не менее 2000Вт.

Вставьте вилку в розетку.

Также ЭВН может быть подключен к сети напрямую без использования розетки.

Для подключения кабеля питания необходимо открутить два шурупа и снять защитный колпачок электронагревателя воды. ЭВН воды не снабжен устройством, обеспечивающим автоматическое отключение от электросети.

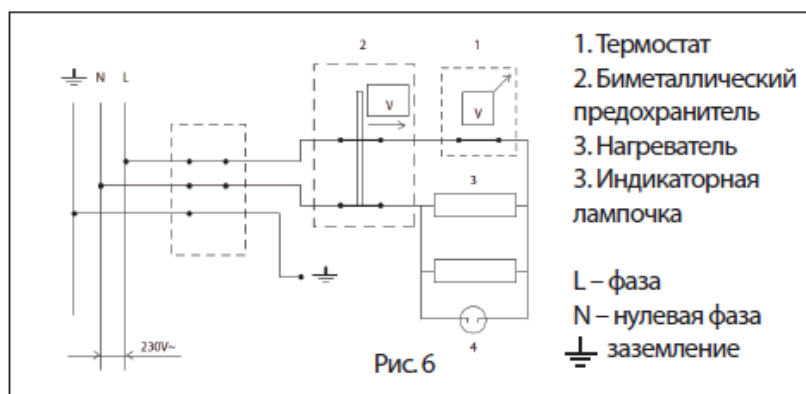
Схема подсоединения электрического водонагревателя типа OPTIMA и HEATLEADER



1. термостат
 2. нагреватель (змейка)
 3. клемма подсоединения
 4. индикаторная лампочка
- L фаза
N нулевая фаза
заземление

Рис 8

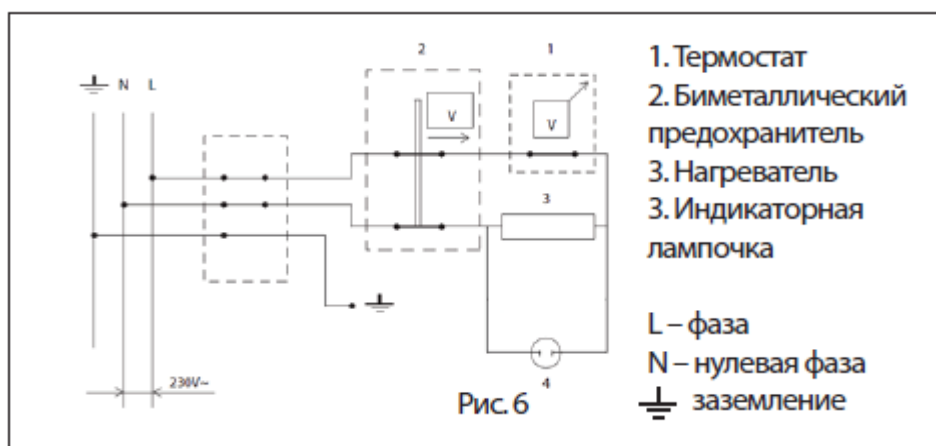
Схема подключения накопительного водонагревателя типа KLASSA, с обозначением СН:



1. Термостат
 2. Биметаллический предохранитель
 3. Нагреватель
 3. Индикаторная лампочка
- L – фаза
N – нулевая фаза
заземление

Рис. 6

Схема подключения накопительного водонагревателя типа KLASSA с обозначением СН:



ПРИМЕЧАНИЕ

ВНИМАНИЕ! При любом ремонте обязательно отключите водонагреватель от сети электропитания.

ЭКСПЛУАТАЦИЯ, КОНТРОЛЬ И ОБСЛУЖИВАНИЕ ЭЛЕКТРОНАГРЕВАТЕЛЯ ВОДЫ

После подключения к водопроводной и электросетям водонагреватель готов к эксплуатации. у моделей водонагревателей без наружной регулировки (без кнопки на крышке) температуру воды в нагревателе регулирует термостат, отрегулированный на фабрике. Не рекомендуется менять установленную температуру ($t = 55^{\circ}\text{C}$), данная температура рассчитана на экономный расход электроэнергии и минимальное образование накипи.

Если пользователь захочет поменять температуру нагрева воды, то необходимо отключить водонагреватель от электросети, снять защитную пластмассовую крышку снизу водонагревателя, повернуть кнопку и изменить температуру нагрева воды от 20°C до 75°C .

Водонагреватели с обозначением R оснащены регулятором для ручной регулировки требуемой температуры нагрева.

Термостат автоматически отключает электрический контур при достижении заданной (желаемой) температуры воды. Индикаторная лампочка светит во время нагрева и гаснет при достижении выбранной температуры. Нагреватели снабжены встроенным термометром с металлическим колпаком.

Если водонагревателем не будут пользоваться в течении продолжительного времени, то рекомендуется отключить его от электропитания. Если существует опасность замерзания воды в нем, рекомендуется выпустить воду.

В обязательном порядке необходимо следить за состоянием Mg анода. Рекомендуется менять Mg анод не реже 1 раза в 2 года. Также необходимо периодически очищать ТЭН от накипи.

ВНИМАНИЕ! Накопление накипи на ТЭНе может стать причиной его повреждения.

Примечание: Повреждение ТЭНа из-за образования накипи не подпадает под действие гарантийных обязательств. Регулярно техническое обслуживание не входит в гарантийные

обязательства изготовителя и продавца.

Гарантийный ремонт осуществляется по месту установки водонагревателя силами авторизованного сервисного центра, информацию о ближайшем сервисном центре и дилере по запасным частям можно получить в службе поддержки +7 /495/ 9375036 / SUPPORT@METROT.RU.

Для проведения технического обслуживания необходимо выполнить следующее:

- отключить электропитание ЭВН;
- дать остыть горячей воде или израсходовать ее через смеситель;
- перекрыть поступление холодной воды в ЭВН;
- отвинтить предохранительный клапан или открыть сливной вентиль;
- на патрубок подачи холодной воды или на сливной вентиль надеть резиновый шланг, направив второй его конец в канализацию;
- открыть кран горячей воды на смесителе и слить воду из ЭВН через шланг в канализацию;
- снять защитную крышку, отключить провода, отвинтить и извлечь из корпуса опорный фланец;
- очистить при необходимости ТЭН от накипи и удалить осадок из бака;
- произвести сборку, заполнить ЭВН водой и включить питание.

В моделях, имеющих дренажный патрубок, достаточно перекрыть поступление холодной воды в ЭВН, открутить заглушку на дренажном патрубке и открыть кран горячей воды. После того, как вода сольется, можно открыть на некоторое время подачу холодной воды в ЭВН для дополнительной промывки бака.

При проведении технического обслуживания ЭВН силами специализированной организации в сервисном талоне должна быть сделана соответствующая отметка.

При соблюдении правил установки, эксплуатации, технического обслуживания ЭВН и соответствии качества используемой воды действующим стандартам изготовитель устанавливает срок службы ЭВН: с эмалированным баком - 6 лет с даты продажи изделия через розничную сеть, с баком из коррозионностойкой стали – 10 лет с даты продажи изделия через розничную сеть.

Расшифровка даты производства по серийному номеру

207092015000132

07-день производства

09-месяц производства

2015-год производства

Продукция которая прошла процедуру подтверждения соответствия согласно требованиям Технических Регламентов Таможенного Союза, маркируется единым знаком обращения продукции на рынке государств-членов Таможенного союза



ПРОИЗВОДИТЕЛЬ ОСТАВЛЯЕТ ЗА СОБОЙ ПРАВО НА ВНЕСЕНИЕ ИЗМЕНЕНИЙ, КОТОРЫЕ НЕ ВЛИЯЮТ НА ФУНКЦИОНАЛЬНЫЕ ХАРАКТЕРИСТИКИ ПРИБОРА