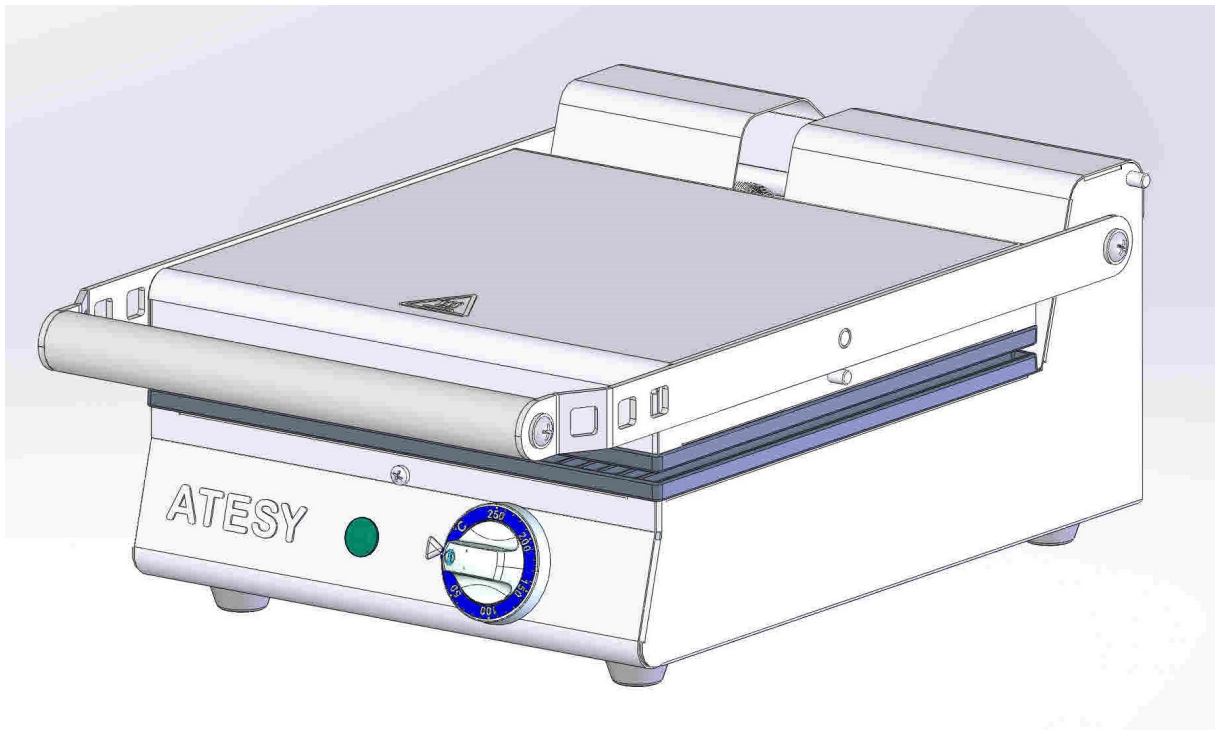


**EAC**

**ТОСТЕР-ГРИЛЬ КОНТАКТНЫЙ  
PRESTO  
ТГК-1-1.6-П-А-Р  
ТГК-1-1.6-П-Ч-Р**



**РУКОВОДСТВО ПО  
ЭКСПЛУАТАЦИИ**





*Благодарим Вас за покупку нашего изделия.  
Мы уверены, что Вы не зря потратили деньги.*

Данное руководство содержит информацию по установке, использованию и техническому обслуживанию гриля, поэтому оно всегда должно быть доступно обслуживающему персоналу. Работодатель обязан обеспечить, чтобы обслуживающий персонал был знаком с деталями, которые имеют отношение к их работе.

Предприятие «Атеси» постоянно расширяет и совершенствует ассортимент выпускаемой продукции, поэтому реальный комплект, внешний вид и технические характеристики изделия могут отличаться от указанных в данном паспорте без ухудшения потребительских свойств.

## **1 Техническое описание**

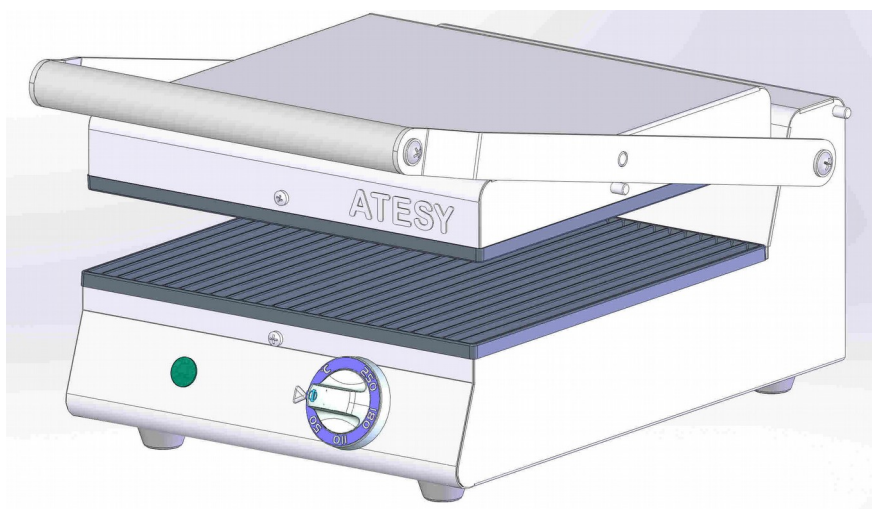
1.1 Тостер-гриль контактный PRESTO ТГК-1-1.6-П-А-Р и ТГК-1-1.6-П-Ч-Р (далее — гриль) предназначен для разогрева всех видов хлеба, сэндвичей, хлеба с колбасой, хлеба с хот-догами, булочек с бургерами, сэндвичей, французских тостов, панини и аналогичных видов готовых незамороженных продуктов.

1.2 Гриль не следует использовать для жарки, так как жир может попасть внутрь изделия на электрические компоненты. Гриль имеет верхнюю и нижнюю рифленые конфорки. У ТГК-1-1.6-П-А-Р конфорки алюминиевые с антипригарным покрытием. ТГК-1-1.6-П-Ч-Р — с чугунными конфорками. В подъемный механизм верхней конфорки установлена пружина облегчения подъема крышки.

1.3 Корпус гриля изготовлен из легированной стали.

1.4 Нагрев конфорок осуществляется трубчатыми электронагревателями (ТЭНами) мощностью по 0,8 кВт каждый.

1.5 Климатическое исполнение изделия УХЛ, категория размещения 4.2 по ГОСТ 15150-69 (эксплуатация в помещениях с температурой воздуха от +10 до +35 °С и относительной влажностью не более 60 % при 20 °С).



## 2 Технические характеристики

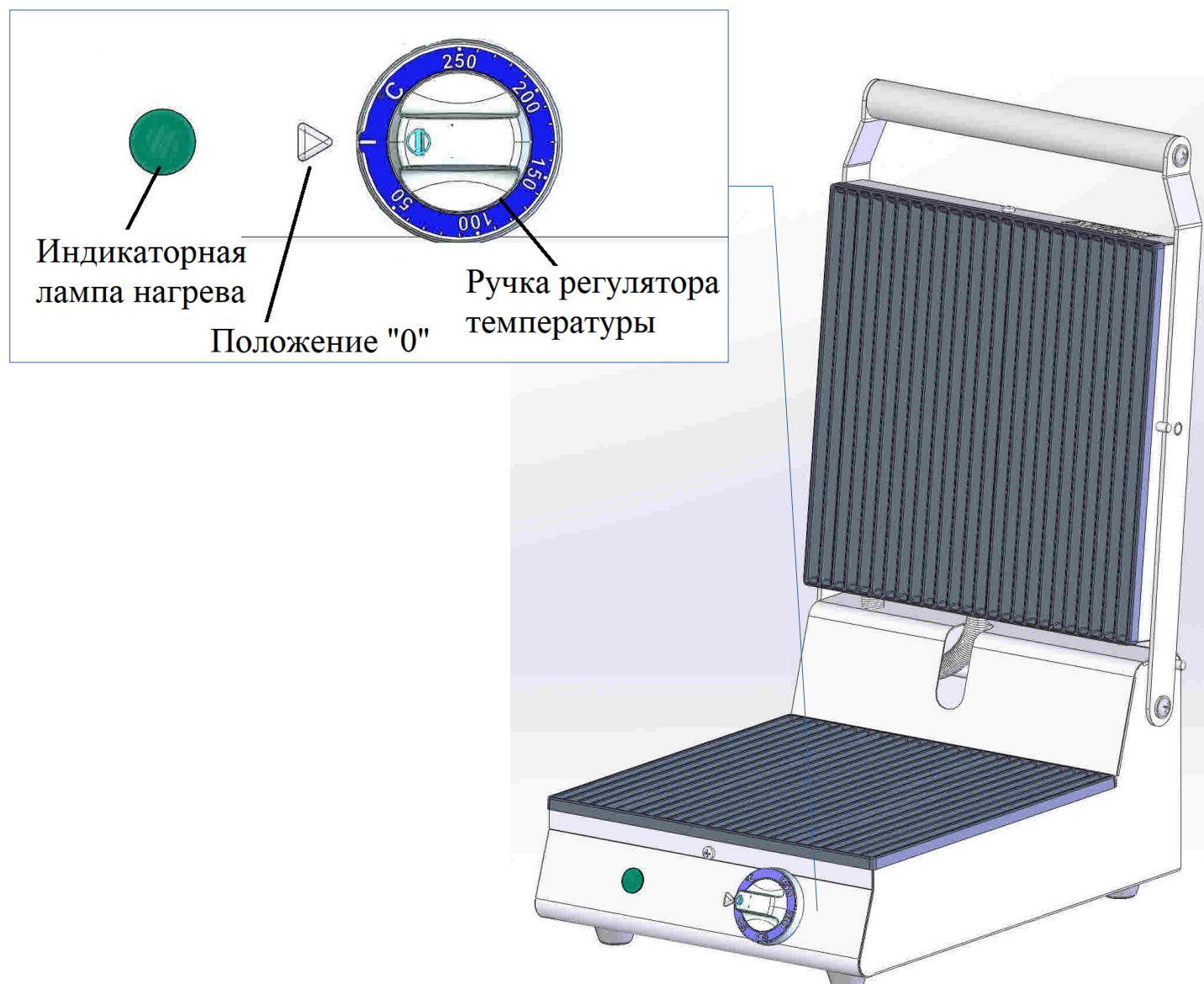
2.1 Гриль работает от электрической сети переменного тока напряжением 220 В±10% с частотой 50 Гц с наличием заземляющего провода.

2.2 Гриль устанавливается и подключается к сети самим потребителем.

2.3 Технические характеристики станции представлены в табл.1.

Таблица 1.

№ п/п	Технические характеристики	Ед. изм.	Значение
2.3.1	Габаритные размеры, не более (длина x глубина x высота)	мм	280x440x160
2.3.2	Потребляемая мощность	кВт	1,6
2.3.3	Номинальное напряжение	В	220
2.3.4	Размер рабочих поверхностей	мм	260x260
2.3.5	Расстояние между рабочими поверхностями	мм	0 - 75
2.3.6	Температура рабочих поверхностей	°С	50-250
2.3.7	Вес (ТГК-1-1.6-П-А-Р / ТГК-1-1.6-П-Ч-Р)	кг	11,2 / 15,2



### **3 Требования по технике безопасности**

3.1 Гриль выполнен с защитой от поражения электрическим током класса I по ГОСТ IEC 60335-1-2015, степень защиты по ГОСТ 14254-2015 – IP20.

**3.2 Всегда отключайте гриль от электрической сети перед проведением работ по очистке, техническому обслуживанию и ремонту.**

3.3 Гриль необходимо использовать только с розеткой, имеющей защитное заземление.

3.4 Перед включением необходимо убедиться в целостности электрошнура, электрической вилки, электроконфорок. Не допускается эксплуатация гриля с поврежденными электрическими элементами.

3.5 При повреждении шнура питания его замену во избежание опасности должны производить изготовитель, сервисная служба или подобный квалифицированный персонал.

**3.6 Внимание! Поверхность конфорки имеет высокую температуру. Не допускайте прикосновения открытыми участками тела к электрическим конфоркам.**

3.7 Гриль не предназначен для использования лицами (включая детей) с пониженными физическими, сенсорными или умственными способностями или при отсутствии у них жизненного опыта или знаний, если они не находятся под присмотром или не проинструктированы об использовании аппарата лицом, ответственным за их безопасность.

3.8 Дети должны находиться под присмотром для недопущения игр с изделием.

3.9 Гриль относится к изделиям, работающим под надзором.

3.10 После окончания работы на станции установите регулятор температуры в положение «0», индикаторная лампа погаснет. Выньте вилку из электророзетки.

3.11 Не тяните за кабель при извлечении вилки из розетки. Не оставляйте кабель вблизи раскаленных и острых предметов, воды или растворителя.

3.12 Категорически запрещается:

- изменять электрическую схему и отключать или снимать любые части защитных устройств;
- использовать переходники, адаптеры, розетки, удлинители и прочие изделия, не соответствующие требованиям электробезопасности;
- оставлять гриль без присмотра;
- использовать не по назначению;
- допускать к работе детей и посторонних лиц;
- использовать при очистке абразивные материалы и средства, содержащие кислоту или аммиак.

## 4 Сборка и подготовка к работе

4.1 Проверьте целостность упаковки. После снятия упаковки убедитесь в целостности оборудования. При наличии повреждений или отсутствии каких-либо частей проинформируйте перевозчика, приложив фотографию.

4.2 Снимите защитную пленку с нержавеющей поверхностей, не используя инструменты, которые могут повредить поверхность оборудования.

4.3 Гриль устанавливается и подключается к электрической сети самим потребителем.

4.4 Гриль устанавливается на устойчивое, несгораемое основание, на расстоянии не менее 500 мм от легковоспламеняющихся предметов.

4.5 Перед началом работы проведите санитарную обработку гриля с помощью средств очистки.

4.6 Конфорки очищаются с помощью мягкой неметаллической щетки. Никогда не используйте металлические инструменты, так как это может повредить антипригарное покрытие. Наружные поверхности очищаются влажной тканью с мягким моющим средством. Не забудьте по окончании очистки протереть поверхности чистой сухой салфеткой.

4.7 Перед подключением к сети электроснабжения, следует удостовериться, что частота и напряжение соответствуют требованиями, указанным в табл. 1. Схема электроснабжения должна быть оборудована заземлением, автоматическим выключателем и устройством защитного отключения.

4.8 Осуществите подключение гриля к электросети с учетом допускаемой нагрузки. Подключение осуществляется через шнур, поставляемый с вилкой.

4.9 Розетка должна подходить под поставляемую вилку и соответствовать напряжению; вилка оборудования должна легко извлекаться из розетки, шнур не должен быть натянут.

4.10 Произведите санитарный обжиг конфорок. Для этого гриль подвергают нагреву в течение 20 минут при температуре 150...200°C.

4.11 Нагрев конфорки включается поворотом ручки регулятора температуры по часовой стрелке (от 50 до 250°C); максимальный нагрев осуществляется при повороте ручки по часовой стрелке до упора.

4.12 О работе ТЭНов свидетельствует включенная индикаторная лампа нагрева. При достижении установленного уровня температуры нагрев ТЭНов отключается, лампа гаснет. После того, как температура конфорки снизится ниже установленного уровня, ТЭНы и лампа включатся вновь.

4.13 Перед началом работы желательно прогреть гриль. Для этого установите ручку регулятора температуры в положение 200°C. После достижения заданной температуры индикаторная лампа нагрева погаснет. Оставьте при этой температуре не менее 5 минут. Во время нагрева закройте крышку.

4.14 Откройте гриль за ручку на крышке, не прикасайтесь к другим частям гриля, так как они очень горячие. Поместите продукт на нижнюю конфорку и

опустите верхнюю конфорку до тех пор, пока не произойдет контакт с продуктом.

4.15 Время приготовления зависит от продукта, он будет готов, когда будет достигнута желаемая температура и хрустящая корочка.

4.16 Выключение или уменьшение температуры нагрева конфорки осуществляется при повороте ручки против часовой стрелки.

## **5 Транспортирование и хранение**

5.1 Условия транспортирования изделия по группе (С) ГОСТ 23216-78.

Перевозки осуществлять различными видами транспорта, в том числе водным (кроме моря).

5.2 Условия хранения изделий 2 (С) по ГОСТ 15150-69 в упаковке предприятия-изготовителя.

## **6 Техническое обслуживание**

6.1 Все работы по обслуживанию гриля производить при отключенной от электросети вилке.

6.2 Все работы по ремонту и обслуживанию гриля осуществляются только квалифицированными специалистами.

6.3 Ежедневно в конце работы, после остывания конфорок, необходимо произвести их очистку от остатков продуктов.

6.4 Производите очистку нержавеющей поверхности не реже 1-2 раз в неделю, используя средства очистки, не содержащие хлор. После очистки протирайте все поверхности сухими салфетками.

6.5 Не используйте абразивные или едкие вещества.

**6.6 *Запрещается использовать острые инструменты, металлическую щетку, жесткие губки, которые могут повредить поверхность.***

6.7 Регулярно, не реже раза в 3 месяца, проверяйте и, при необходимости, подтягивайте резьбовые соединения.

6.8 Аккуратное и бережное обращение с грилем позволит Вам успешно эксплуатировать его длительное время.

## 6.9 Возможные неисправности и методы их устранения:

Таблица 2

Характерные неисправности	Вероятная причина	Методы устранения
Терморегулятор установлен на заданную температуру. Индикаторная лампа горит. Не происходит нагрев конфорки.	Нарушен контакт в цепи питания ТЭНа.	Восстановить контакт.
	Перегорел ТЭН.	Заменить ТЭН.
Терморегулятор установлен на заданную температуру. Не горит индикаторная лампа. Не происходит нагрев конфорки.	Отсутствует напряжение в сети	Проверить наличие напряжения в сети.
	Вышел из строя терморегулятор	Заменить терморегулятор.
Терморегулятор установлен на заданную температуру. Конфорка нагревается. Не горит индикаторная лампа.	Сгорела индикаторная лампа.	Заменить индикаторную лампу.



## **7 Гарантийные обязательства**

7.1 Производитель гарантирует нормальную работу изделия в течение 12 месяцев со дня продажи оборудования первому конечному пользователю при условии соблюдения правил пользования, изложенных в настоящем руководстве по эксплуатации.

7.2 Гарантийные обязательства не действуют в следующих случаях:

- при наличии в оборудовании механических повреждений;
- при использовании оборудования в целях, непредусмотренных руководствами по эксплуатации (паспортами) на оборудование;
- при повреждениях, возникших из-за несоблюдения правил монтажа, установки, настройки и эксплуатации оборудования;
- при нарушении правил проведения, или не проведении технического обслуживания, предусмотренного руководством по эксплуатации (паспортом) на оборудование;
- при повреждениях, вызванных умышленными или ошибочными действиями потребителя, либо небрежным обращением с оборудованием;
- при повреждениях, вызванных обстоятельствами непреодолимой силы (стихия, пожар, молния, и т. п.);
- при повреждениях, вызванных попаданием внутрь оборудования посторонних предметов, жидкостей, насекомых, грызунов;
- при доработке оборудования, внесением в него конструктивных изменений или проведением самостоятельного ремонта;
- при повреждениях оборудования вследствие неправильной транспортировки и хранения.
- при повреждениях, вызванных использованием нестандартных (неоригинальных) расходных материалов и комплектующих частей;
- при повреждениях, вызванных превышением допустимых значений питающего напряжения на входах оборудования, или использованием источников питания, не удовлетворяющим требованиям, которые описаны в руководстве по эксплуатации.

7.3 Гарантийный срок хранения — 12 месяцев со дня изготовления. В случае превышения срока хранения должна быть проведена предпродажная подготовка изделия в соответствии с регламентом предприятия-изготовителя, за счет владельца оборудования. Для проведения предпродажной подготовки необходимо обратиться в авторизованный сервисный центр.

7.4 Срок службы изделия — 10 лет со дня изготовления.

## 8 Схема подключения

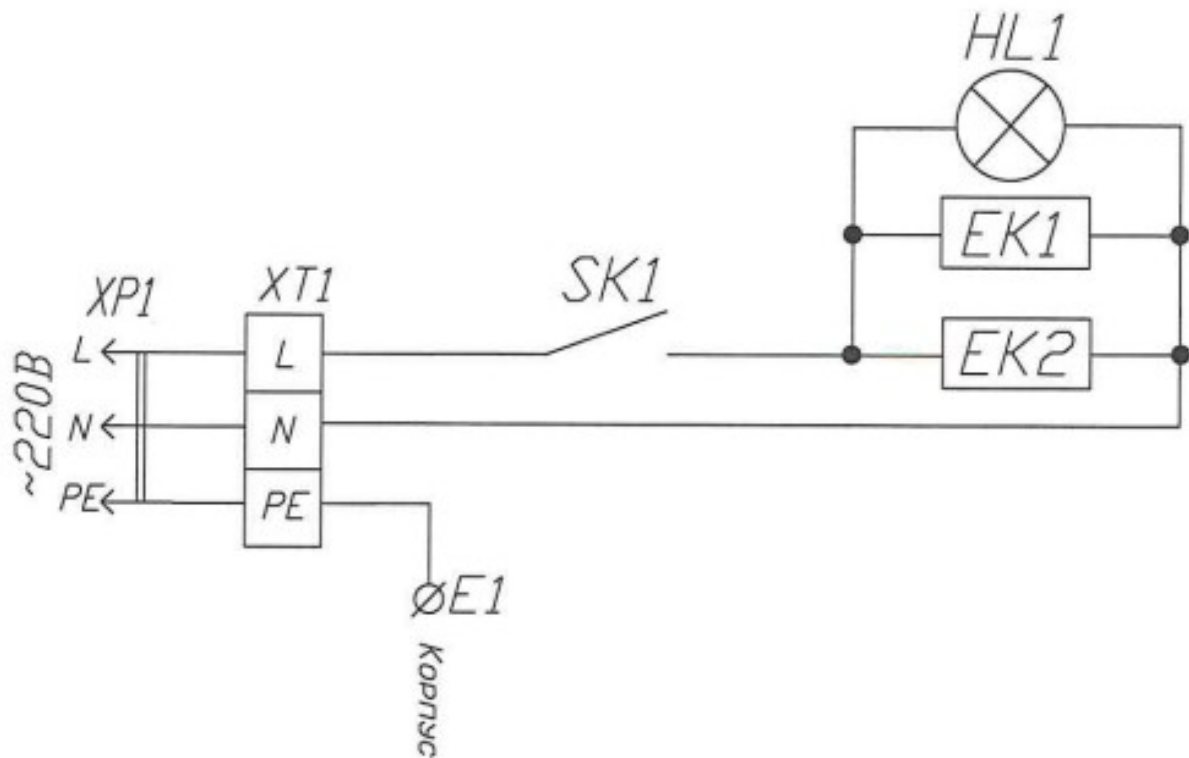


Рис.2

Обозначение	Наименование
XP1	Провод с вилкой евро
XT1	Клемма керамическая
SK1	Термостат регулируемый
HL1	Лампа сигнальная
EK1, EK2	Конфорка
E1	Клемма заземления

## 9 Комплект поставки

№	Наименование	Кол-во	Ед. изм.
1	Тостер-гриль контактный	1	шт.
2	Руководство по эксплуатации	1	шт.
3	Упаковка	1	шт.

## 10 Сведения о приемке

Тостер-гриль контактный PRESTO

ТГК-1-1.6-П-А-Р

ТГК-1-1.6-П-Ч-Р

соответствует конструкторской документации и признан годным для эксплуатации.

Заводской номер \_\_\_\_\_

Дата выпуска \_\_\_\_\_ 202 г.

Принято ОТК.

М.П.