

PLANAI CT

СРЕДТЕМПЕРАТУРНЫЙ ШКАФ С КАССЕТНЫМИ АГРЕГАТАМИ

LEVIN



250

200

125



-1/+7°C



R290



кассетный
агрегат



встроенный
холод

СРЕДНТЕМПЕРАТУРНЫЙ ШКАФ С КАССЕТНЫМИ АГРЕГАТАМИ

Среднетемпературный шкаф PLANAI CT (-1/+7°C) предназначен для демонстрации, продажи и хранения предварительно охлажденных продуктов – напитков, кондитерских изделий, гастрономии, пресервов, мясных и рыбных продуктов.

Модельный ряд представлен тремя типоразмерами: PLANAI CT 125, PLANAI CT 200, PLANAI CT 250.

Климатический класс

3

Режим CT

-1.../+7°C

**МАКСИМАЛЬНАЯ ЭКСПОЗИЦИЯ И РЕКОРДНАЯ ВМЕСТИМОСТЬ.
ИДЕАЛЬНАЯ СТЫКОВКА В ЛИНИЮ**

Преимущества:

- Максимальная площадь экспозиции
- Больше полезного объема на кв.м торговой площади
- Низкий уровень шума.
- Высокая эффективность охлаждения
- Легкое обслуживание. Замена кассеты до 30 мин.
- Антизапотевающее покрытие внутреннего стекла
- Низкоэмиссионное внешнее стекло
- Автоматическая оттайка горячим газом
- LED-подсветка
- Регулируемые по высоте ножки
- Идеальная стыковка в линию
- Поставка комплектами в разобранном виде (опция)
- Экологичный хладагент R290



PLANAI 250 CT



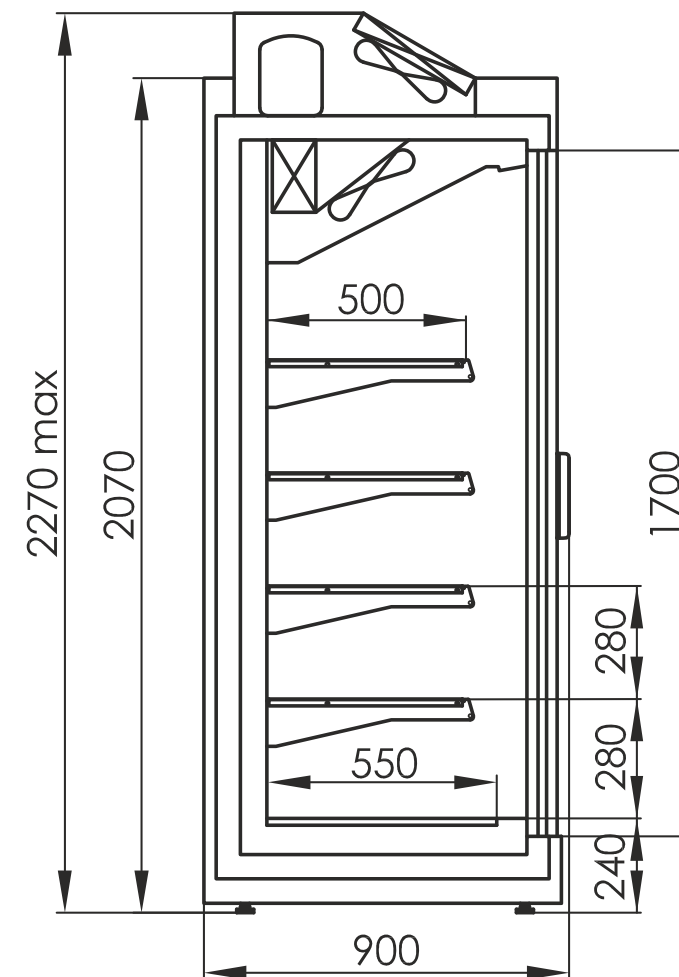
PLANAI 200 CT



PLANAI 125 CT

СРЕДНТЕМПЕРАТУРНЫЙ ШКАФ С КАССЕТНЫМИ АГРЕГАТАМИ

ХАРАКТЕРИСТИКИ	PLANAI 125 CT	PLANAI 200 CT	PLANAI 250 CT
Полезный объем, 4/5 полок, л	1110 / 1090	1668 / 1639	2220 / 2180
Площадь загрузки, 4/5 полок, кв.м	3,21 / 3,83	4,81 / 5,74	6,42 / 7,67
Габаритные размеры шкафа с кассетным агрегатом и боковыми панелями (ДхШхВ), мм	1330x910x2270	1995x910x2270	2620x910x2270
Длина корпуса без боковин, мм	1250	1875	2500
Габаритные размеры шкафа без кассетного агрегата в упаковке (ДхШхВ), мм	1450x950x2230	2125x950x2230	2750x950x2230
Габаритные размеры кассетного агрегата в упаковке (ДхШхВ), мм	810x690x750	810x690x750	810x690x750
Напряжение/частота, В/Гц	220/50	220/50	220/50
Хладагент	R290	R290	R290
Допустимая нагрузка на полку, кг	30	37,5	50
Вес без упаковки/ в упаковке, кг	160/210	225/275	300/350
Энергопотребление в сутки, кВт	12	16	20



PLANAI CT 125/200/250

Производитель оставляет за собой право вносить технические изменения, улучшающие работу оборудования, без предварительного оповещения.

СРЕДНТЕМПЕРАТУРНЫЙ ШКАФ С КАССЕТНЫМИ АГРЕГАТАМИ



**СКОРО В
ПРОДАЖЕ**

Комплект PLANAI CT. Поставляется в разобранном виде.

Плоская упаковка.
Удобная транспортировка.
Легкая сборка.

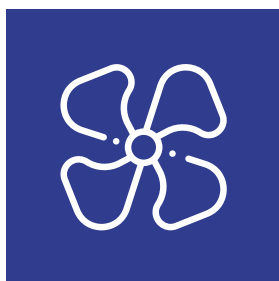
В стандартной комплектации PLANAI CT:

- шкаф без боковин и полок;
- кассетный агрегат (1 или 2, в зависимости от типоразмера);
- базовая полка глубиной 568 мм с комплектом ценникодержателей;
- автоматическая оттайка;
- электронный контроллер;
- распашные двери с фиксацией;
- фронтальное остекление - антизапотевающее покрытие, система обогрева;
- цвет наружного оформления – белый RAL9016;
- цвет внутреннего оформления – белый RAL9016;
- фронтальный противоударный бампер светло-серый RAL7035;
- регулируемые опоры;
- вертикальная LED-подсветка внутреннего объема;
- упаковка (деревянный транспортировочный поддон и упаковочная пленка для изделия + деревянная обрешетка для кассетных агрегатов).

Опции PLANAI CT:

- 4 или 5 рядов экспозиционных полок глубиной 500 мм с кронштейнами с регулировкой наклона;
- ценникодержатели и ограничители высотой 50 мм;
- боковины зеркальные или глухие (толщиной 40мм);
- любой цвет по каталогу RAL.

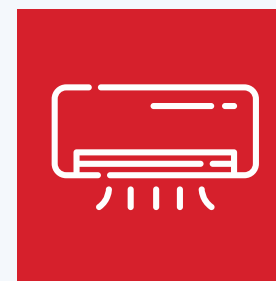
СРАВНИМ



**ТРАДИЦИОННОЕ ИСПОЛНЕНИЕ
С НИЖНИМ РАСПОЛОЖЕНИЕМ
АГРЕГАТА**



ПЛАНAI CT



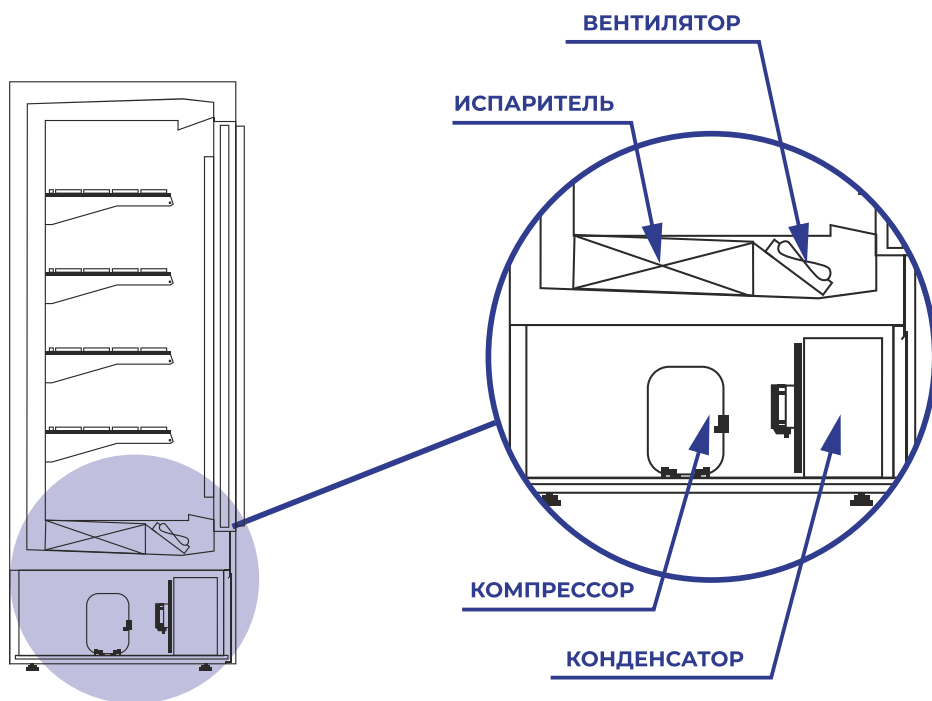
**С КАССЕТНЫМИ
АГРЕГАТАМИ**

ДЛЯ ВЕРТИКАЛЬНЫХ ХОЛОДИЛЬНЫХ ВИТРИН
ВСТРОЕННЫЙ ХОЛОДИЛЬНЫЙ АГРЕГАТ МОЖЕТ БЫТЬ ПРИМЕНЕН
В ТРАДИЦИОННОМ И В КАССЕТНОМ ИСПОЛНЕНИЯХ

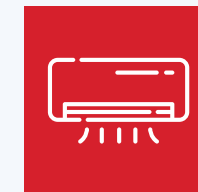
LEVIN



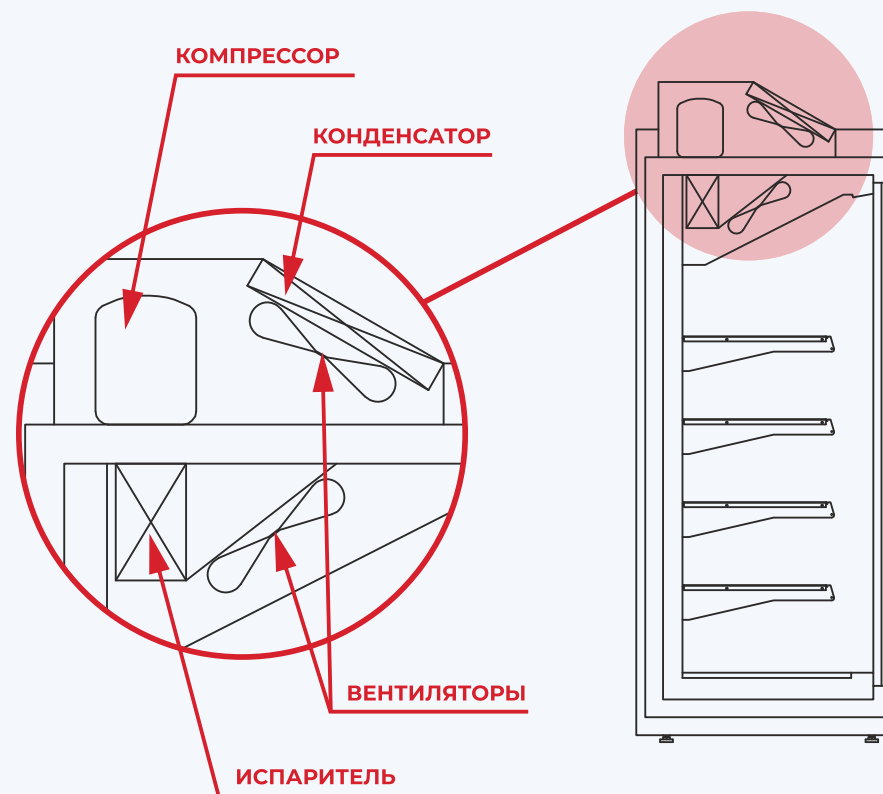
ТРАДИЦИОННОЕ
ИСПОЛНЕНИЕ



Компрессор и конденсатор располагаются
снизу в агрегатном отсеке. Испаритель и панель
вентиляторов холодильного контура находятся
внутри охлаждаемого объема

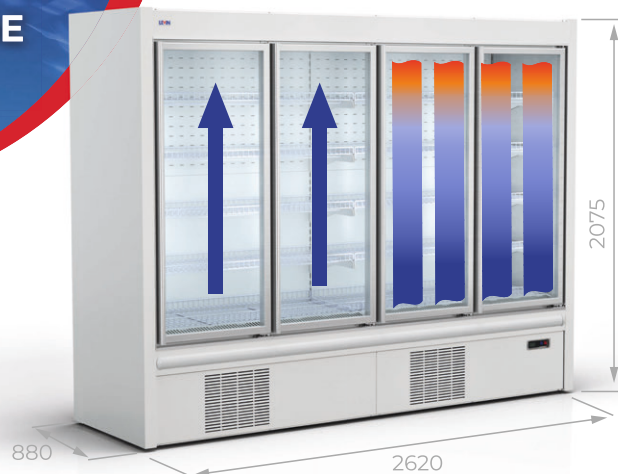


С КАССЕТНЫМИ
АГРЕГАТАМИ



Компрессор, конденсатор и испаритель
располагаются сверху на легкоъемной платформе

ВОЗДУШНЫЕ ПОТОКИ И РАСПРЕДЕЛЕНИЕ ТЕМПЕРАТУРЫ



ТРАДИЦИОННОЕ ИСПОЛНЕНИЕ

Большое расслоение воздуха.
Самый холодный воздух находится
внизу горки, теплый сверху

**ДЛЯ ВЫРАВНИВАНИЯ ПОТОКА
НУЖЕН МОЩНЫЙ ВЕНТИЛЯТОР**

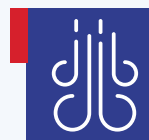
Холодный воздух подается снизу вверх

LEVIN



PLANAI 250 CT

С КАСЕТНЫМИ АГРЕГАТАМИ



**ОПТИМАЛЬНЫЙ
ВОЗДУШНЫЙ ПОТОК**



**ЛУЧШИЙ ЗАБОР
ТЕПЛОГО ВОЗДУХА**



**ЭКОНОМИЯ
ЭНЕРГИИ**



**РАВНОМЕРНОЕ
РАСПРЕДЕЛЕНИЕ
ТЕМПЕРАТУРЫ**

Холодный воздух подается сверху,
и естественным образом
поступает напрямую вниз

ТЕМПЕРАТУРА
ВО ВРЕМЯ
ОТТАЙКИ



**ТРАДИЦИОННОЕ
ИСПОЛНЕНИЕ**

**МЕНЕЕ БЫСТРАЯ ОТТАЙКА
И ВОЗВРАЩЕНИЕ В РАБОЧИЙ РЕЖИМ**

LEVIN



PLANAI 250 CT

**С КАСЕТНЫМИ
АГРЕГАТАМИ**



**БЫСТРАЯ
ОТТАЙКА**



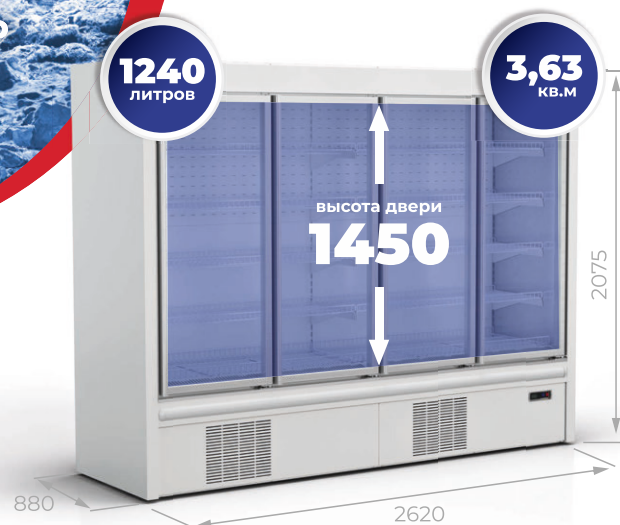
**БЫСТРОЕ ВОЗВРАЩЕНИЕ
К ТЕМПЕРАТУРЕ
РАБОЧЕГО РЕЖИМА**



**ЭКОНОМИЯ
ЭНЕРГИИ**

Во время оттайки в охлаждаемый объем
не поступает теплый воздух из испарителя

ПОЛЕЗНЫЙ
ОБЪЕМ И ОБЗОР
ВЫКЛАДКИ

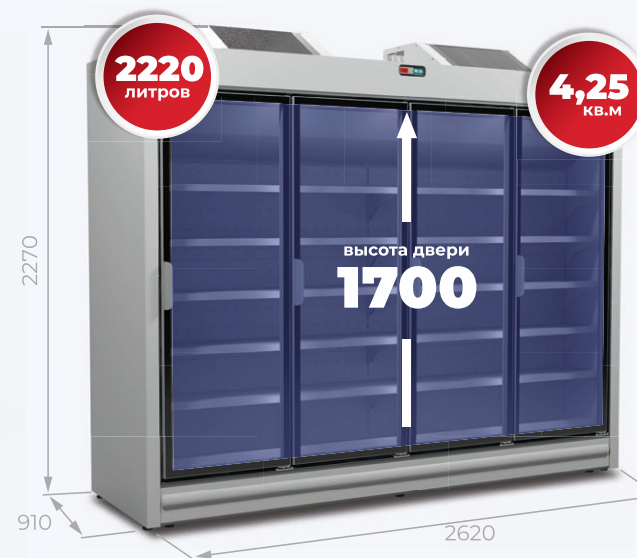


ТРАДИЦИОННОЕ
ИСПОЛНЕНИЕ

ПОЛЕЗНЫЙ ОБЪЕМ –
1240 ЛИТРОВ

ВЫСОТА ДВЕРИ – 1450 мм
ПЛОЩАДЬ ОСТЕКЛЕНИЯ
(ОБЗОР ВЫКЛАДКИ) – 3,63 кв.м

LEVIN

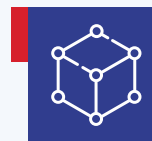


PLANAI 250 CT



С КАССЕТНЫМИ
АГРЕГАТАМИ

ПОЛЕЗНЫЙ ОБЪЕМ – 2220 ЛИТРОВ



ПОЛЕЗНЫЙ ОБЪЕМ
УВЕЛИЧЕН В 2 РАЗА



ОБЗОР ВЫКЛАДКИ
БОЛЬШЕ НА 20%*



СОВРЕМЕННЫЙ
ДИЗАЙН

*Эквивалентно
дополнительному ряду полок
(Высота нижнего подиума
в 2 раза меньше)

СЕРВИС



ТРАДИЦИОННОЕ ИСПОЛНЕНИЕ

ПРИ РЕМОНТЕ:

Диагностика и ремонт требуют квалифицированной работы сервисного инженера и больших временных затрат. Необходимо отключить шкаф и извлечь все продукты.

ЧИСТКА КОНДЕНСАТОРА:

Необходимо разобрать корпус шкафа.

LEVIN



PLANAI 250 CT



С КАСЕТНЫМИ АГРЕГАТАМИ

ПРИ РЕМОНТЕ:

Быстрая замена кассеты экономит время и обеспечивает сохранность продуктов. Нет необходимости отключать шкаф и извлекать продукты.

ЧИСТКА КОНДЕНСАТОРА:

Легкий доступ. Нет необходимости разбирать корпус



ОСНОВНЫЕ ПРЕИМУЩЕСТВА ХОЛОДИЛЬНОГО ОБОРУДОВАНИЯ С КАСЕТНЫМИ АГРЕГАТАМИ ПО СРАВНЕНИЮ С ТРАДИЦИОННЫМ РАСПОЛОЖЕНИЕМ АГРЕГАТА



УВЕЛИЧЕНИЕ ПОЛЕЗНОГО
ОБЪЕМА В 2 РАЗА



УВЕЛИЧЕНИЕ ОБЗОРА
ВЫКЛАДКИ НА 20%



ЭКОНОМИЯ ЭНЕРГИИ
НА 15-30%



НИЗКИЙ
УРОВЕНЬ ШУМА



КОРОТКИЙ
ПЕРИОД ОТТАЙКИ



БЫСТРЫЙ ВОЗВРАТ
К ЗАДАННОЙ ТЕМПЕРАТУРЕ



РАВНОМЕРНОЕ
РАСПРЕДЕЛЕНИЕ ТЕМПЕРАТУРЫ



СНИЖЕНИЕ
ТЕПЛОПРИТОКОВ



СОКРАЩЕНИЕ ВРЕМЕНИ
И СТОИМОСТИ ОБСЛУЖИВАНИЯ



ПРОСТОТА И УДОБСТВО
МОНТАЖА И РЕМОНТА



ЗАМЕНА КАСЕТНОГО
АГРЕГАТА ДО 30 МИНУТ



РЕМОНТ БЕЗ
ИЗВЛЕЧЕНИЯ ПРОДУКТОВ



РЕМОНТ КАСЕТНОГО
МОДУЛЯ ВНЕ МАГАЗИНА



ЭКОЛОГИЧНЫЙ
ХЛАДАГЕНТ R-290

СРАВНИМ



**ВЫНОСНОЕ
ХОЛОДОБЕСПЕЧЕНИЕ**



ПЛАНИ СТ



**ВСТРОЕННОЕ
ХОЛОДОБЕСПЕЧЕНИЕ**

ЭКОЛОГИЧНОСТЬ И
БЕЗОПАСНОСТЬ



**ВЫНОСНОЕ
ХОЛОДООБЕСПЕЧЕНИЕ**



R404

- **РИСКИ ПЕРЕБОЕВ ПОСТАВОК
ХЛАДАГЕНТА R404**

LEVIN



PLANAI 250 CT



**ВСТРОЕННОЕ
ХОЛОДООБЕСПЕЧЕНИЕ**



R290

ЭКОЛОГИЧНЫЙ И МЕНЕЕ ЗАТРАТНЫЙ ХЛАДАГЕНТ

- **НЕ РАЗРУШАЕТ ОЗОНОВЫЙ СЛОЙ**
и обладает низким эффектом парникового потенциала GWP
- **СООТВЕТСТВУЕТ МЕРАМ РОССИЙСКОГО ГОСРЕГУЛИРОВАНИЯ**
по переходу на безопасные хладагенты
- **ПОТРЕБЛЯЕТ ЗНАЧИТЕЛЬНО МЕНЬШЕ ЭНЕРГИИ,**
позволяет сэкономить на ежемесячных платежах

www.levin-cool.com

МОНТАЖ И СЕРВИС



LEVIN

PLANAI 250 CT



ВЫНОСНОЕ ХОЛОДООБЕСПЕЧЕНИЕ

ВСТРОЕННОЕ ХОЛОДООБЕСПЕЧЕНИЕ



ВЫСОКАЯ СТОИМОСТЬ МОНТАЖА И ОБСЛУЖИВАНИЯ

- дополнительные затраты на холодильный агрегат;
- дополнительные затраты на монтаж холодильной трассы, канализации, аренду отдельной площадки под агрегат;
- **высокая стоимость монтажных работ и сервиса;**
- необходимо **напряжение 380 В;**
- существенные затраты на сервисное обслуживание;
- **подключение требует квалифицированных специалистов.**



НИЗКАЯ СТОИМОСТЬ МОНТАЖА И СЕРВИСА



НАПРЯЖЕНИЕ 220В



ЛЕГКОСТЬ ПОДКЛЮЧЕНИЯ

- **Не требуется площадка** под агрегат.
- **Низкая стоимость** ввода в эксплуатацию, нет затрат на монтаж холодильной трассы, канализации и холодильный агрегат.
- **Срок монтажа магазина сокращается в несколько раз.**
- Проблем со специалистами нет.

**МОБИЛЬНОСТЬ
И ВНЕСЕНИЕ
ИЗМЕНЕНИЙ**



LEVIN

PLANAI 250 CT



**ВЫНОСНОЕ
ХОЛОДООБЕСПЕЧЕНИЕ**

**ВСТРОЕННОЕ
ХОЛОДООБЕСПЕЧЕНИЕ**



**ПЛАНИРОВКУ МАГАЗИНА
ТРУДНО ИЗМЕНИТЬ**



**ЛЕГКАЯ ПЕРЕПЛАНИРОВКА
МАГАЗИНА**



**МОБИЛЬНОСТЬ
ОБОРУДОВАНИЯ**

ЛЕГКО ПЕРЕДЕЛАТЬ ПРОЕКТ

с выносным холодообеспечением на встроенный холод.

Длины модулей PLANAI CT 125 200 250

СООТВЕТСТВУЮТ СТАНДАРТНЫМ ДЛИНАМ

выносного холода.

АВАРИЙНОСТЬ



**ВЫНОСНОЕ
ХОЛОДООБЕСПЕЧЕНИЕ**

**РИСКИ УЩЕРБА
МАССОВОЙ ПОРЧИ ПРОДУКТОВ.**

При выходе из строя
центральной холодильной машины (ЦХМ)
**ОДНОВРЕМЕННО ВЫКЛЮЧАЕТСЯ
ВСЕ ОБОРУДОВАНИЕ.**

LEVIN



PLANAI 250 CT



**ВСТРОЕННОЕ
ХОЛОДООБЕСПЕЧЕНИЕ**

В случае отказа - выход из строя
ТОЛЬКО ОДНОЙ ЕДИНИЦЫ ОБОРУДОВАНИЯ



**СНИЖЕНЫ РИСКИ УЩЕРБА
МАССОВОЙ ПОРЧИ ПРОДУКТОВ**



**ОСНОВНЫЕ ПРЕИМУЩЕСТВА
ХОЛОДИЛЬНОГО ОБОРУДОВАНИЯ
СО ВСТРОЕННЫМ ХОЛОДОБЕСПЕЧЕНИЕМ**



**ЭФФЕКТИВНОЕ
ИСПОЛЬЗОВАНИЕ ТОРГОВОЙ
ПЛОЩАДИ МАГАЗИНА**



**СНИЖЕНЫ РИСКИ
УЩЕРБА МАССОВОЙ
ПОРЧИ ПРОДУКТОВ**



**ЭКОЛОГИЧНЫЙ
И МЕНЕЕ ЗАТРАТНЫЙ
ХЛАДАГЕНТ R290**



**НИЗКАЯ СТОИМОСТЬ МОНТАЖА,
ЭКСПЛУАТАЦИИ И СЕРВИСА**



**НАПРЯЖЕНИЕ
220В**



**ЛЕГКОСТЬ
ПОДКЛЮЧЕНИЯ**



**ЛЕГКАЯ ПЕРЕПЛАНИРОВКА
МАГАЗИНА**



**МОБИЛЬНОСТЬ
ОБОРУДОВАНИЯ**



**ПЛОЩАДЬ ОСТЕКЛЕНИЯ
БОЛЬШЕ НА 10%**



LEVIN

**Ведущие торговые сети
уже сделали свой выбор!**

А ВЫ?



@levin_refrigeration



@levin.refrigeration

+7 499 490-33-08

+7 800 234-89-79

www.levin-cool.com

