



Электрический пароконвектомат

«ПР-04М» «ПР-06М» «ПР-10М»

(ТУ 28.93.15-076-64046643-2020)



ПАСПОРТ

Руководство по эксплуатации

г. Краснодар, 2023 г.

В процессе производства конструкция и устройство изделия могут быть изменены в целях усовершенствования и отличаться от описанных в данном руководстве, не ухудшая потребительских свойств.

ВВЕДЕНИЕ

Руководство по эксплуатации (РЭ) предназначено для ознакомления обслуживающего персонала и лиц, производящих установку и техническое обслуживание пароконвектоматов с устройством, принципом действия и другими сведениями, необходимыми для их установки, правильной эксплуатации и технического обслуживания.

1. Назначение изделия

Электрические пароконвектоматы инжекционного типа ПР-04М, ПР-06М, ПР-10М (далее - пароконвектоматы) предназначены для приготовления гастрономических блюд в сфере общественного питания (ресторанах, кафе, столовых), а также для выпечки хлебобулочных изделий.

Пароконвектомат используется на предприятиях общественного питания как самостоятельно, так и в составе технологической линии.

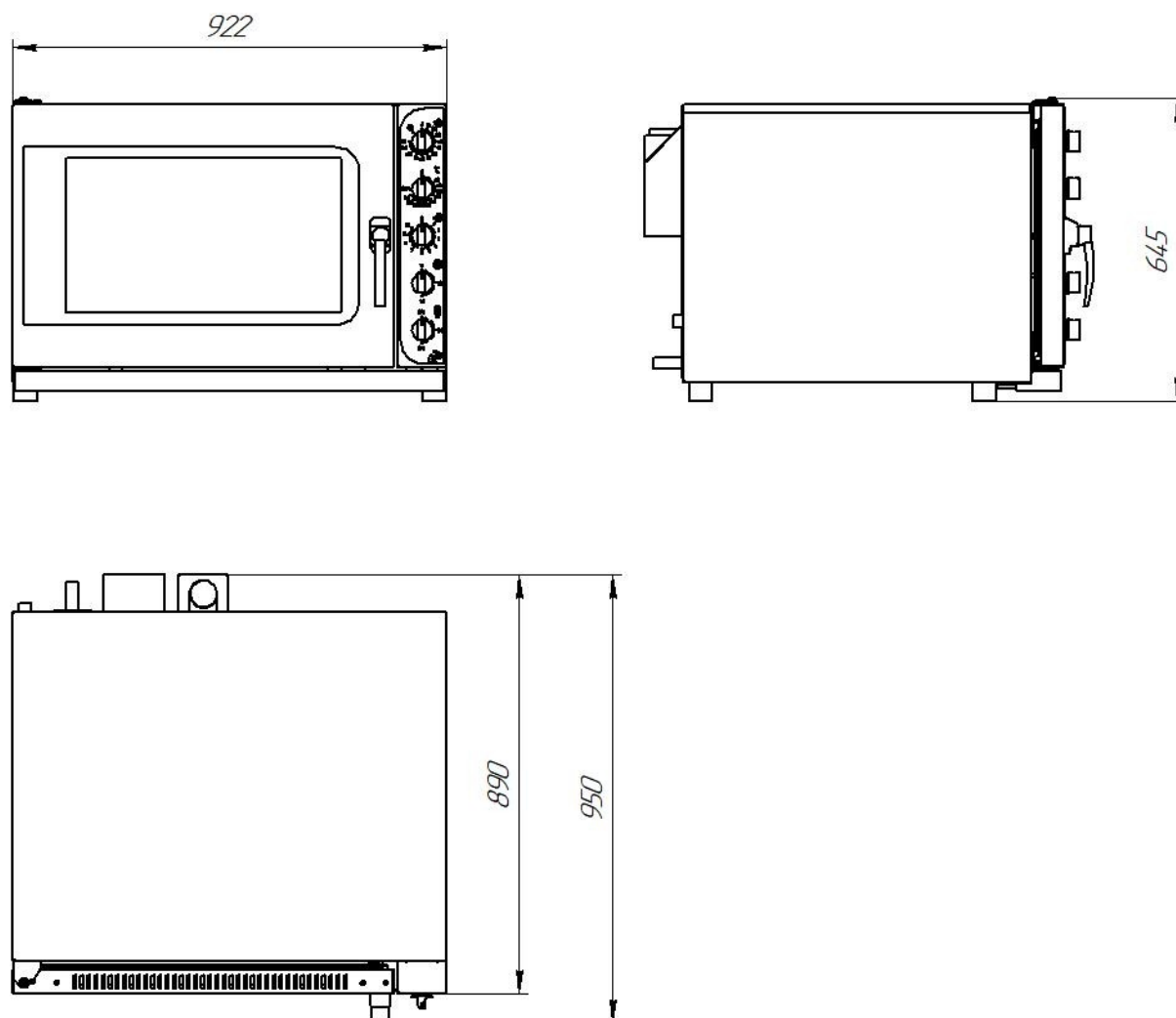


Рис.1 Общий вид пароконвектомата ПР-04М.

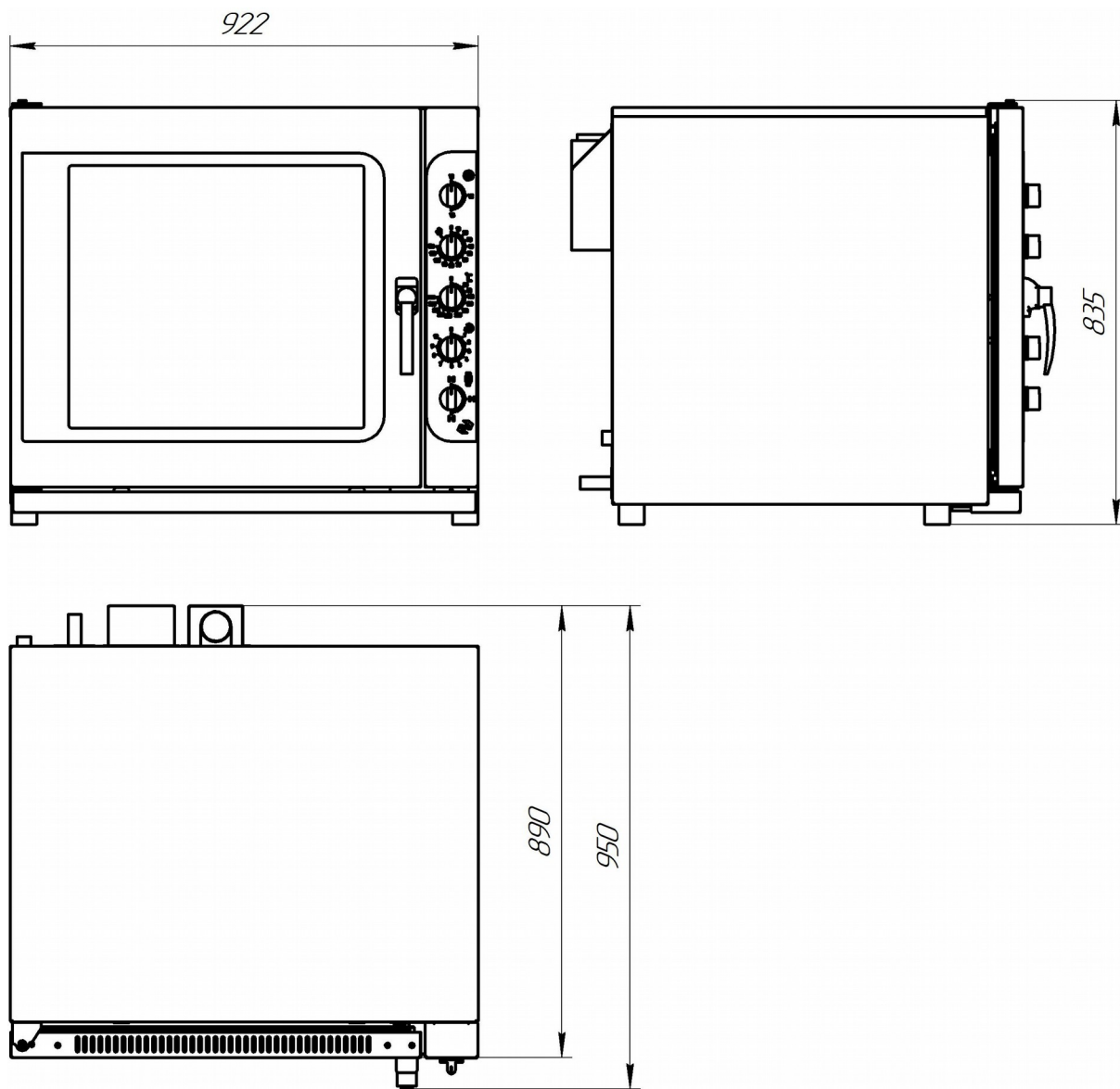


Рис.2 Общий вид пароконвектомата ПР-06М.

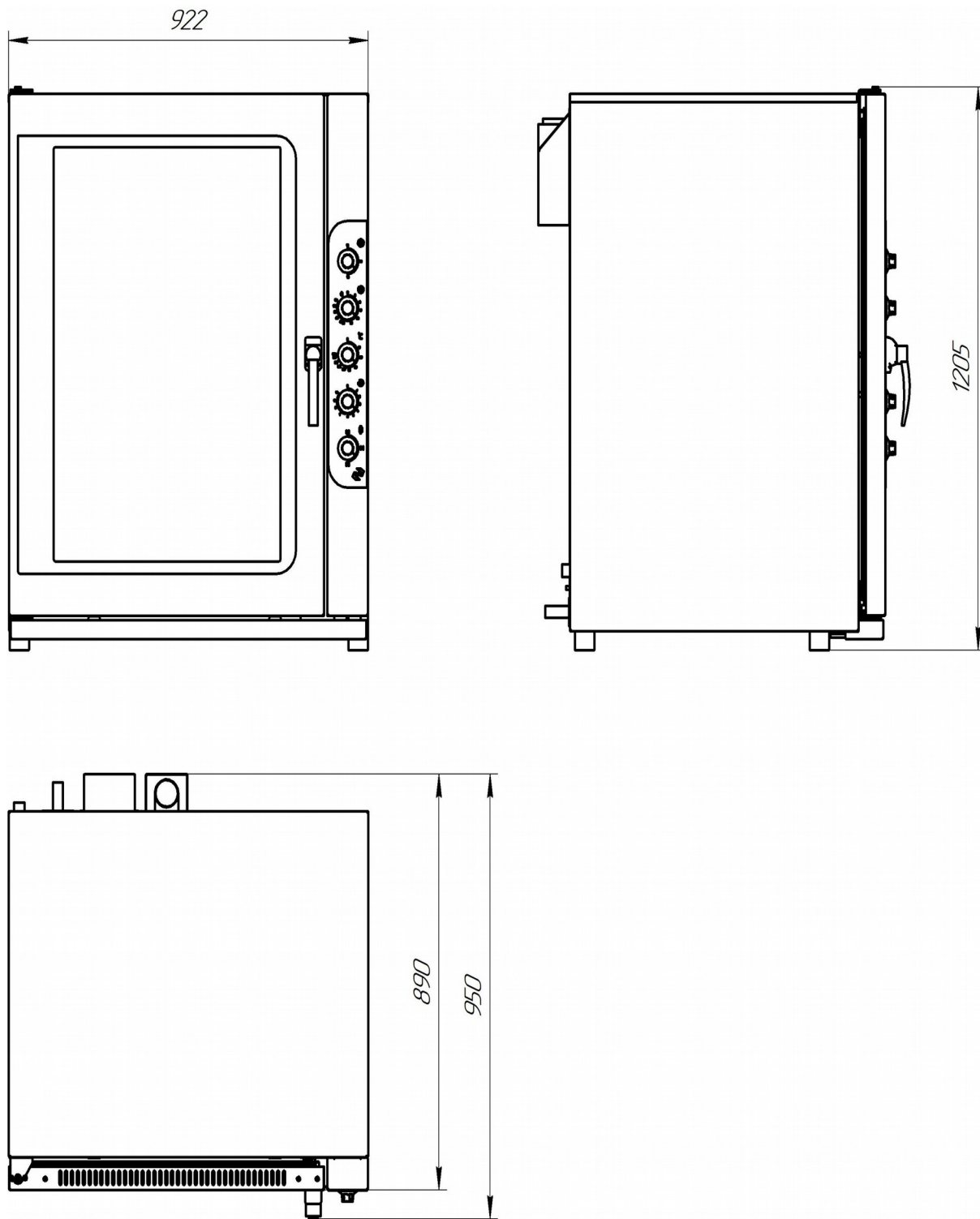


Рис.3 Общий вид пароконвектомата ПР-10М.

2. Технические характеристики

Основные технические данные изделия приведены в таблице № 1

Таблица №1`

№	Наименование параметра	Величина параметра		
		ПР-04М	ПР-06М	ПР-10М
1.	Тип управления	Электромеханический		
2.	Способ образования пара	Инжектор	Инжектор	Инжектор
3.	Номинальная потребляемая мощность печи, кВт	5,35	10,7	15,95
4.	Номинальное напряжение, В	230	400	
5.	Напряжение на нагревательных элементах, В	230		
6.	Род тока	1N~	3N~	
7.	Номинальная частота тока, Гц	50		
8.	Количество уровней пароконвектомата, шт	4	6	10
9.	Расстояние между уровнями, мм	75	80	
10.	Тип устанавливаемой емкости	Противень 600x400 Гастроёмкость GN 1/1	Противень 600x400 Гастроёмкость GN 1/1	Противень 600x400 Гастроёмкость GN 1/1
11.	Максимальная нагрузка на уровень не более, кг	4		
12.	Внутренние размеры камеры, мм, - длина - ширина - высота	660 480 370	660 480 560	660 480 930
13.	Диапазон регулирования температуры печи, °С	45-270±10		
14.	Количество ТЭНов, шт.	1	2	3
15.	Количество вентиляторов, шт.	1	2	3
16.	Количество скоростей вентилятора, шт.	3	3	3
17.	Количество ламп освещения, шт.	1	2	2
18.	Габаритные размеры, мм длина ширина/ширина с ручкой высота	922 890/950 645	922 890/950 835	922 890/950 1205
19.	Масса, кг не более	97	116	160

Приведенные в таблице показатели достижимы только при следующих условиях: температура окружающей среды — 20-25 °С и относительная влажность воздуха окружающей среды — 45-80 %.

Допускается отклонение в габаритных размерах ± 10мм

3. Комплектность

Таблица №2

Наименование	Количество		
	ПР-04М	ПР-06М	ПР-10М
Электрический пароконвектомат, шт.	1	1	1
Руководство по эксплуатации, шт.	1	1	1
Шланг подвода воды, шт.	1	1	1
Упаковка, шт.	1	1	1

4. Устройство и принцип работы

Общий вид пароконвектоматов ПР-04М, ПР-06М, ПР-10М приведены на рис.1, рис.2, рис.3.

Электрический пароконвектомат состоит из жарочной камеры, установленной в корпусе, дверей и панели управления. На задней стенке камеры пароконвектомата установлены электродвигатели поз.10 и трубчатые элетронагреватели (далее по тексту — ТЭН) поз.6.

В пароконвектомате ПР-04М установлен один электродвигатель и один ТЭН, в пароконвектомате ПР-06М установлены два электродвигателя и два ТЭНа, а в ПР-10М установлены три электродвигателя и три ТЭНа. Для достижения экономичного расхода электроэнергии и безопасности, жарочная камера изолированная слоем теплоизоляции.

На валу электродвигателя установлена крыльчатка поз. 5. ТЭН-ы и крыльчатки отделены от зоны установки противней перегородкой поз.8.

Противни (гастроёмкости) устанавливаются в жарочную камеру по направляющим поз.4.

В жарочную камеру возможна установка либо противней 600x400 либо гастроёмкостей GN 1/1.

На левой боковой стенке установлены плафоны ламп освещения жарочной камеры поз.17.

На задней стенке установлен баллон аварийного термовыключателя поз.14.

На правой стенке установлен баллон терморегулятора.

Аварийный термовыключатель необходим для выключения пароконвектомата при достижении температуры в жарочной камере более 320 °С. Для возврата аварийного термовыключателя необходимо снять заднюю панель пароконвектомата, произвести осмотр, устранить поломку. Снять колпачок аварийного датчика, нажать и отпустить кнопку. Далее собрать в обратном порядке.

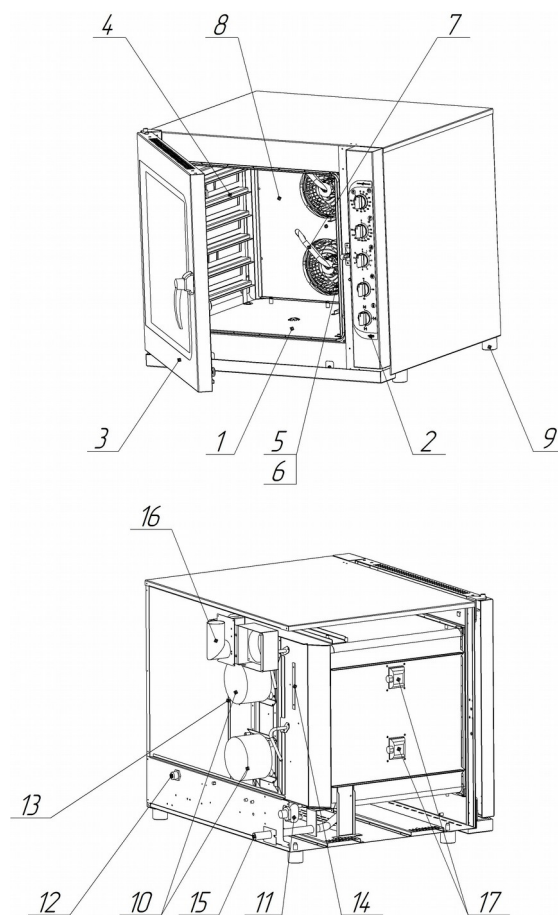
Терморегулятор необходим для поддержания заданной температуры в камере. При достижении заданной температуры в жарочной камере терморегулятор отключает ТЭНы, а при снижении температуры ниже заданной вновь включает их.

Управление работой пароконвектомата осуществляется с панели управления поз.2.

Подача воды в жарочную камеру осуществляется через трубку впрыска поз.7. Далее попав на крыльчатку, происходит распыление воды на горячие ТЭН-ы.

Излишки пара из жарочной камеры можно удалить через заслонку парасброса, установив переключатель в положение — «открыто». Не испарившаяся влага удаляется из пароконвектомата через патрубок сброса воды, расположенного в дне жарочной камеры.

Подключение пароконвектомата к сети питания производится через гермоввод, на клемму расположенной на задней стенке. Подключение к системе водоснабжения осуществляется через электромагнитный клапан поз. 11, Подключение к системе канализации осуществляется через трубу поз. 15.




1	Жарочная камера	10	Электродвигатель
2	Панель управления	11	Электромагнитный клапан
3	Дверь	12	Ввод шнура питания
4	Направляющая	13	Вход в жарочную камеру капиллярной трубки баллончика терморегулятора (45...270 С)
5	Крыльчатка	14	Вход в жарочную камеру капиллярной трубки аварийного датчика
6	ТЭН	15	Выход трубы канализации
7	Трубка впрыска воды	16	Заслонка паросброса
8	Перегородка	17	Плафон лампы освещения жарочной камеры
9	Ножка	18	

Рис.4 Общий вид пароконвектомата ПР.

Описание органов управления

Ручка «Таймер» (рис. 4 и 5) предназначена для управления работой пароконвектомата. На ручку «Таймер» нанесена информация с указанием времени в минутах и имеет следующие положения:

- ручка в положение «О» - отключенное состояние пароконвектомата;
- ручка в положении от «5» до «120» - работа пароконвектомата по заданному времени. Завершение работы происходит автоматически по истечению заданного времени. Для установки времени работы из положения «О» повернуть ручку «Таймер» по часовой стрелке. Для принудительного завершения работы пароконвектомата установить ручку «Таймер» в положение «О», повернув ручку «Таймер» против часовой стрелки;

- ручка в положение «Ручное управление» работа пароконвектомата без таймера. «Ручное управление» маркировано на ручке символом «». Работа пароконвектомата продолжается до установки ручки управления оператором в положение «О». Для установки в положение «Ручное управление» необходимо ручку таймера из положения «О» повернуть против часовой стрелки.

Внимание! Для того чтобы выставить необходимое время, проверните ручку таймера до конца и верните на нужное значение времени.

Ручка «Температура» (рис. 4 и 5) предназначена для задания температуры. Значение задаваемой температуры указано на корпусе ручки.

Ручка «Температура» имеет следующие положения:

- положение «О» - ТЭНы отключены;
- «рабочее» положение - положение при котором температура в жарочной камере поддерживается равной заданному значению. Диапазон регулирования температуры в жарочной камере плюс (45- 270)°С.

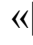
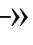

Ручка «Влажность» (рис. 4 и 5) предназначена для автоматического регулирования подачи воды в жарочную камеру.

- ручка в положении «О» вода в жарочную камеру не подается;
- ручка в положении «1» - подача воды минимальна;
- ручка в положении «10» - подача воды максимальна.

Ручка регулировки «скорости вращения вентилятора» предназначена для регулирования скорости вращения вентилятора.

- ручка в положение «V1»- скорость минимальная;
- ручка в положение «V3»- скорость максимальная.

Ручка регулировки положения заслонки предназначена для регулировки положения заслонки парасбросса.

- ручка в положение «» заслонка открыта.
- ручка в положение «» заслонка открыта.
- ручка в положение «» заслонка постоянно вращается, создавая промежуточное положение заслонки.

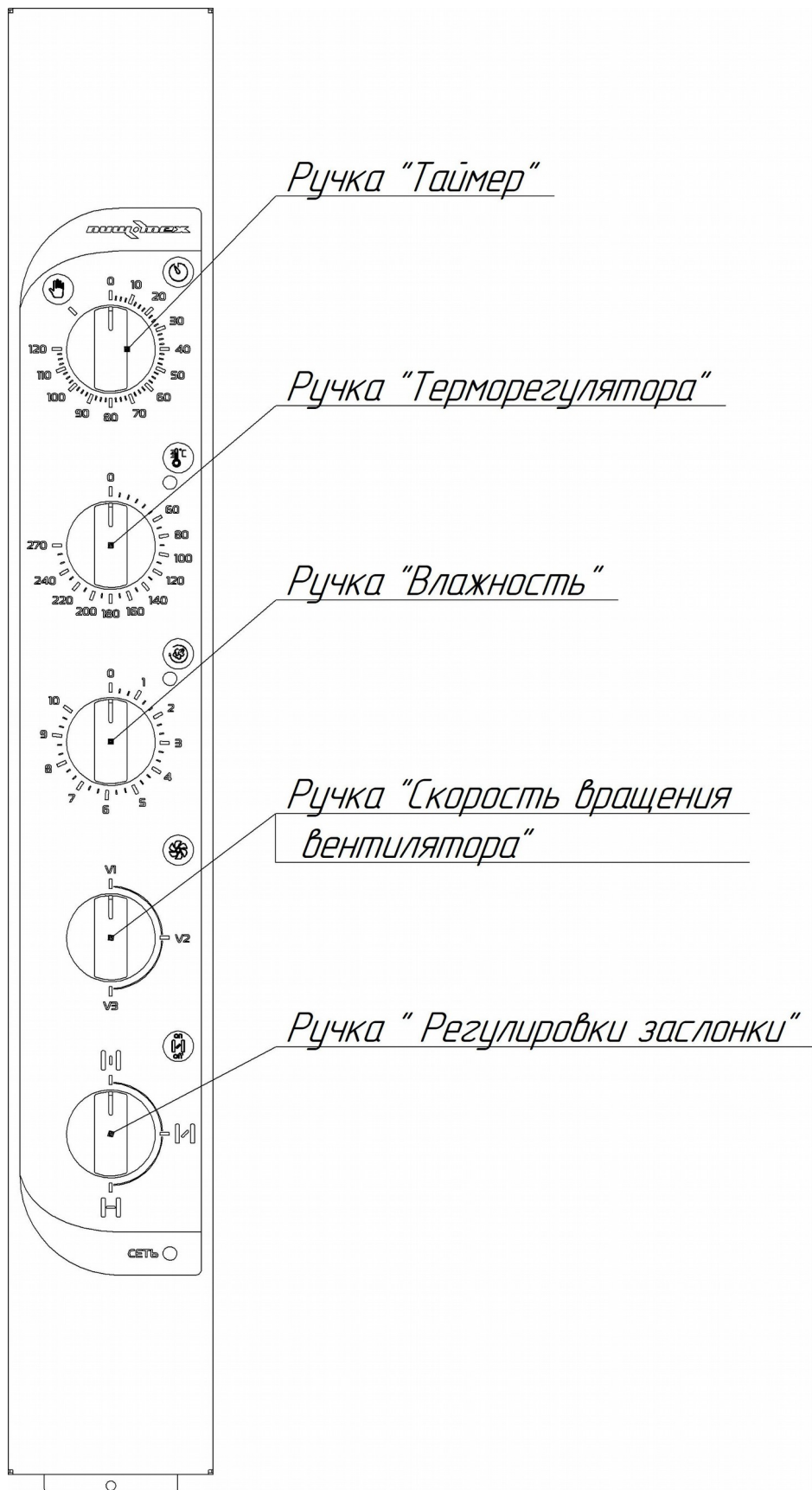


Рис.5 Внешний вид панели управления ПР-04М, ПР-06М, ПР-10М.

5. Выбор места установки

Электрический пароконвектомат необходимо устанавливать в закрытом и хорошо проветриваемом помещении (не допускается его установка снаружи помещений). Во избежание накопления пара в помещении пароконвектомат рекомендуется размещать под воздухоочистительным (вытяжным) зонтом.

Пароконвектомат может эксплуатироваться в помещениях с температурой воздуха от (плюс) 1 до (плюс) 40 С и среднемесячной влажностью 80% при (плюс) 25С. Пароконвектомат должен устанавливаться в помещениях, не относящихся к взрывоопасным и пожароопасным зонам по ПУЭ.

Перед установкой пароконвектомата необходимо проверить габарит его установочного места. Необходимо обеспечить свободный доступ к задней стенке пароконвектомата для выполнения электрического подсоединения, подсоединения коммуникаций, а также для проведения операций при его эксплуатации и обслуживании. Запрещается установку пароконвектомата в нишу.

Не рекомендуется размещения пароконвектомата вблизи тепловых источников, фритюрниц или других источников тепла. Если это не невозможно, то необходимо выдерживать следующую безопасную дистанцию, а именно: минимум 10 см от поверхностей пароконвектомата.

Не допускается установка пароконвектомата ближе 1 м. от легковоспламеняющихся материалов. При установке пароконвектомата ближе 1 м от кухонной мебели, перегородок или стен требуется чтобы они были изготовлены из негорючих материалов или покрыты негорючим теплоизоляционным материалом. Особое внимание при такой установке уделить соблюдению мер противопожарной безопасности.

Открыванию двери не должно не чего препятствовать.

6. Указания мер безопасности

К обслуживанию пароконвектомата допускаются лица, прошедшие инструктаж по правилам эксплуатации и уходу за оборудованием.

Пароконвектомат ПР-06М, ПР-10М необходимо подключать к трехфазной электрической сети (3N/PE ~400В 50Гц) с отдельным нейтральным и защитным проводником.

Пароконвектомат ПР-4М, необходимо подключать к однофазной электрической сети (1N/PE 230В 50Гц). Подключение пароконвектомата к электросети выполнить с учетом допускаемой нагрузки на электросеть.

ВНИМАНИЕ! Печь не предназначена для подключения к бытовой электрической сети.

Заземляющий провод рекомендуется подключать к системе заземления соответствующей типу TN-S или TN-C-S по ГОСТ Р 50571.2-94 (МЭК364).

Подключение пароконвектомата к электрической сети должен производить уполномоченная специализированная служба с учетом допускаемой нагрузки на электросеть.

Запрещается размещения пароконвектомата рядом с горючими предметами или с контейнерами, в которых находятся горючие материалы (такие, как стены, полы из легко воспламеняемых материалов, мебель, перегородки, газовые баллоны), все они могут быть причиной возникновения пожара. Запрещается установка пароконвектомата на деревянную подставку.

ЭКСПЛУАТАЦИЯ ПАРОКОНВЕКТОМАТА ЗАПРЕЩАЕТСЯ:

- с поврежденным кабелем электропитания;
- без подключения к контуру заземления;
- вблизи горючих газов, жидкостей или взрывоопасной атмосфере;
- с поврежденным(и) защитным(и) стеклом(ами) ламп(ы) освещения;
- с поврежденным(и) стеклом (ами) двери;
- с неисправным замковым механизмом двери;
- с неисправным датчиком положения двери;
- со снятой перегородкой жарочной камеры;
- со снятыми боковыми, задними облицовками и крышей;
- с поврежденной капиллярной трубкой термовыключателя;
- с отключением цепей аварийной защиты.

ПРИ ЭКСПЛУАТАЦИИ ПАРОКОНВЕКТОМАТА ЗАПРЕЩАЕТСЯ:

- использовать пароконвектомат для обогрева помещения;
- разогревать легковоспламеняющиеся продукты или предметы с температурой воспламенения ниже (плюс) 270°C;
- нагружать габаритность продуктами более 4кг;
- разогревать пищевые продукты в закрытых жестяных банках, консервы, сухие порошкообразные или гранулированные продукты;
- загружать габаритности жидкостями или продуктами, которые при высоких температурах переходят в жидкую фазу;
- проводить ручную мойку жарочной камеры холодной водой, если температура в жарочном шкафу выше (плюс) 100°C, чтобы избежать вероятной деформации внутренней камеры.
- для очистки наружной поверхности пароконвектомата применять водяную струю.
- производить чистку и устранять неисправности при работе пароконвектомата;
- включать без автомата защиты или с неисправным автоматом защиты в стационарной проводке;
- брызгать (лить) воду на стекло двери во избежание термического шока;
- протирать влажной тряпкой горячее стекло;
- оставлять работающий пароконвектомат без присмотра;
- вносить легковоспламеняющиеся и другие опасные вещества;
- использовать для сушки различных не пищевых продуктов;
- загораживать доступ к вентиляционным отверстиям;
- принудительно охлаждать ТЭНы водой;
- вносить изменения в конструкцию печи.

Внимание! Для очистки наружной части пароконвектомата и внутренней части камеры не допускается применять водяную струю.

Общие требования безопасности:

- контролировать работу пароконвектомата на протяжении цикла работы.
- во избежания несчастного случая пол около пароконвектомата должен быть сухим.
- не допускается использование пароконвектомата в пожароопасных и взрывоопасных зонах;

-в производственных помещениях рабочие места, где при выполнении работы происходит образование и выделение газа и пара, должны быть оборудованы приточно-вытяжной вентиляцией;

-при монтаже пароконвектомата должна быть установлена коммутационная защитная аппаратура, гарантирующая защиту от пожароопасных факторов: короткого замыкания, перенапряжения, перегрузки, самопроизвольного включения;

-подключение пароконвектомата к электросети должно осуществляться с учетом допускаемой нагрузки на электросеть.

-при выявлении неисправности незамедлительно отключить автоматический выключатель в стационарной проводке пароконвектомата установить кран подачи воды в положение «закрыто». Включение пароконвектомата допускается только после устранения неисправностей.

РИСКИ ПОЛУЧЕНИЯ ТРАВМ И ОЖОГОВ

При проведении санитарной обработки с применением химических средств, во избежание получения химического ожога, использовать средства индивидуальной защиты - защитную одежду, защитные очки и защитные перчатки.

Во время работы пароконвектомата, жарочная камера, стекло, облицовка и дверь нагреваются до высокой температуры, что может привести к термическому ожогу при контакте. Используйте средства индивидуальной защиты (перчатки, прихватки и т. д.).

Во время работы может возникнуть опасность обваривания - при проливе горячей жидкости, если верхние гастроёмкости загружены жидкими продуктами или продуктами, становящимися жидкими во время приготовления. На направляющие, расположенные выше 1,6 м. от уровня пола, запрещается устанавливать противни для готовки жидкой или разжижаемой продукции.

Во избежание ошпаривания запрещается загружать контейнеры выше 1,6м от уровня пола жидкостями или продуктами, которые при высоких температурах переходят в жидкую фазу!

Во избежание получения термического ожога при открывании двери пароконвектомата, в результате выхода горячего пара из жарочной камеры, необходимо повернуть ручку двери по часовой стрелки до упора (приоткрыв дверь) - выпустить пар и (или) горячий воздух из жарочной камеры. Затем повернуть ручку двери против часовой стрелке до упора и открыть дверь.

Внимание! При открытии дверки соблюдайте осторожность: сначала приоткройте дверку: выпустите горячий воздух из жарочной камеры. Используйте индивидуальные средства защиты (теплостойкие рукавицы). Оператор должен быть одет в костюм из х/б ткани.

7. Порядок установки и подготовка к работе

Распаковка, установка и испытание пароконвектомата должны производиться специалистами по монтажу и ремонту торгово-технологического оборудования. После внесения пароконвектомата с отрицательной температуры в помещение необходимо выдержать её при комнатной температуре не менее 6 часов.

После проверки состояния упаковки следует распаковать пароконвектомат, снять транспортировочные крепления рис.6 Провести внешний осмотр и проверить комплектность в соответствии с таблицей 2 руководства.

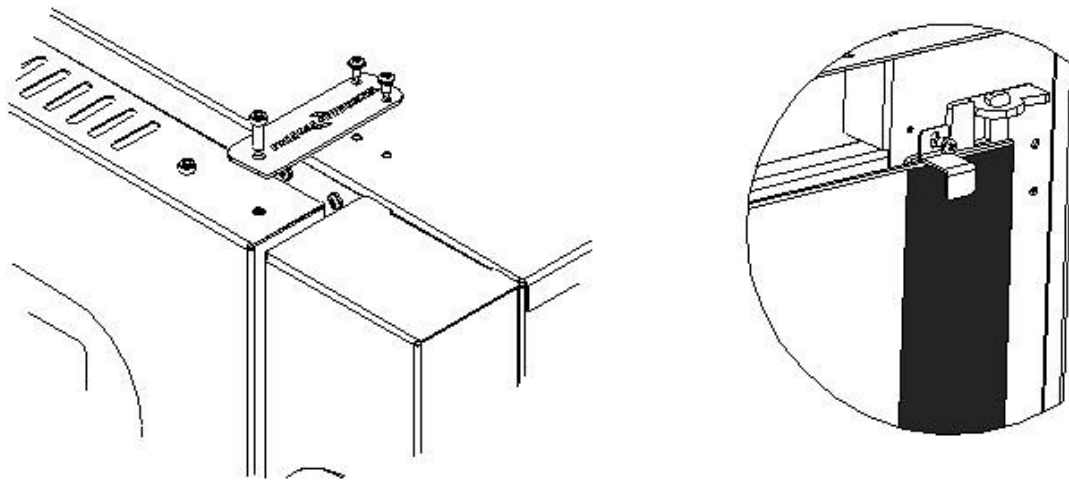


Рис.6 Транспортные крепления на двери ПР-04М, ПР-06М, ПР-10М.

Перед установкой пароконвектомата на предусмотренное место, необходимо снять защитную пленку со всех поверхностей. Пароконвектомат следует разместить в хорошо проветриваемом помещении, под вытяжным зонтом. Допускается установка пароконвектомата на расстояние не ближе 100 мм от стены.

ВНИМАНИЕ! Во избежания попадания воды и брызг не устанавливайте пароконвектомат рядом с пищеварочными котлами, электроварками, мармитами и прочим кухонным оборудованием, использующим воду.

Подключение должен производить специалист по монтажу и ремонту торгово-технологического оборудования.

Подключение печи ПР-04М к сети.

Стационарный провод от шкафа управления до печи должен быть проложен трехжильным кабелем с сечением жил не менее 4,0мм². Для защиты печи от токов короткого замыкания в шкафу управления должен быть установлен автоматический выключатель с комбинированной защитой реагирующий на номинальный рабочий ток 32А и ток утечки 30мА.

Подключение печи ПР-06М, ПР-10М к сети.

Стационарный провод от шкафа управления до печи должен быть проложен пятижильным кабелем с сечением жил не менее 4,0мм². Для защиты печи от токов короткого замыкания в шкафу управления должен быть установлен автоматический выключатель с комбинированной защитой реагирующий на номинальный рабочий ток 32А и ток утечки 30мА.

Провода шнура питания печи, с информационными наклейками «L1», «L2» и «L3», подключить к зажиму фазного провода. Провод с маркировкой «N» - подключить к зажиму нейтрального провода. Провод с маркировкой «РЕ»-желто-зеленый к зажиму, соединенному с контуром заземления.

Электро подключение производится только специалистом по монтажу с учетом надписей на табличках, маркировкой зажимов на клеммном блоке пароконвектомата и соответствии с принципиальной электрической схемой.

Монтаж и подключение произвести так, чтобы стало невозможным получить доступ к токопроводящим частям без применения инструментов. Надежно заземлить пароконвектомат, подсоединив заземляющий проводник шнура питания к заземляющему зажиму пароконвектомата и к зажиму контура заземления помещения.

Провести ревизию соединительных устройств электрических цепей пароконвектомата (винтовых и без винтовых зажимов), при выявлении ослабления подтянуть или подогнуть до нормального контактного давления.

Перед началом эксплуатации пароконвектомата, необходимо полностью удалить защитную пленку с поверхности стенок. Для просушки (прокалки) ТЭНов необходимо прогреть пароконвектомат при температуре 120°C в течение 2-х часов.

Перед подключением к аппарату трубопровод, промойте его водой для удаления каких-либо отложений, накопившихся внутри него. Между магистральным водопроводом и аппаратом следует установить отсечной вентиль. Также обязательно необходимо установить механический фильтр, размер сетки не более 120 мкм.

Если печь подключена к системе водоснабжения без механического фильтра, повреждения вызваны попаданием механических примесей, не являются гарантийным случаем.

Подаваемая вода в печь должна иметь следующие характеристики:

-Концентрация хлора должна быть не более 0,2мг/л. и концентрация хлоридов не более 80мг/л;

-Жесткость воды не должна превышать 7°dH (1,25 ммоль/л) (для предотвращения скопления накипи в варочной камере).

В противном случае подключение к системе водоснабжения производить через фильтр, который снижает жесткость воды и предохраняет от образования накипи (электромагнитный клапан имеет резьбу G 3/4). Рекомендуется установить фильтр BRITA PURITY C300 Quell ST.

Также рекомендуется установить обратный клапан в трубопровод между фильтром и входом в печь.

Давление входящей воды должно составлять значение от 150 кПа (1,5 бар) до 200 кПа (2 бар). Если давление входящей воды превышает значение 200 кПа (2 бар), необходимо установить редуктор давления.

Использовать только новые шланги, поставляемые с пароконвектоматом, повторное использование старых шлангов не допускается.

Если печь подключена к системе водоснабжения без фильтра-умягчителя, то повреждения, вызванные образованием накипи или химическими реагентами, не являются гарантийным случаем.

Пароконвектомат подключать к системе канализации рекомендуется с учетом требования СНиП 2.04. 01-85 п. 17.11 – разрывом струи. А также с обязательным формированием гидрозатвора (см. рис 7). Через трубу выхода канализации расположенной на задней стенке. Выходной диаметр трубы 25 мм. Подвод канализации должен быть выполнен из материала позволяющего осуществлять слив воды температурой до 90С. Трубку слива воды с поддончика двери, также подсоединить к канализации.

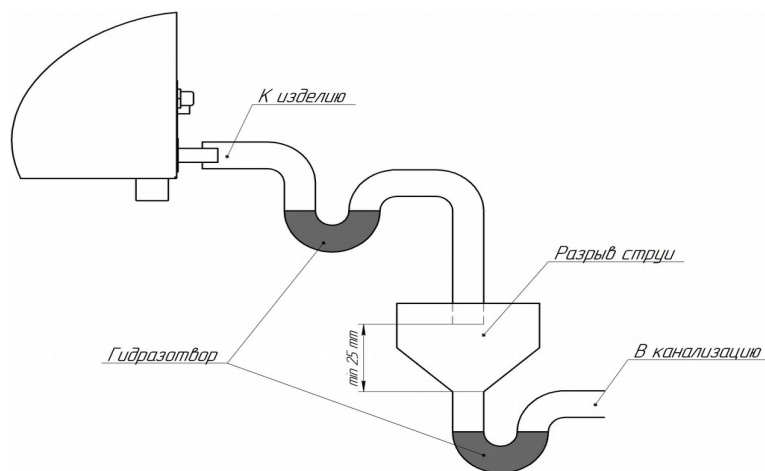


Рис.7 Подключение пароконвектомата к системе канализации.

После подачи воды к печи визуально проконтролировать отсутствие течи и каплеобразования в местах подключения к водопроводу, соединение соленоидного клапана с трубкой подачи воды в камеру и канализации.

Перед первым пуском визуально проконтролировать надежное крепление крыльчатки на валу двигателя. Надежно установить перегородки и направляющие жарочной камеры.


Рекомендуется произвести постепенный разогрев пароконвектомата в течение 3 часов. С первоначальной температуры в 100 °С, увеличивая температуру каждые 20 мин на 20 °С.

8. Порядок работы

Прежде чем начать работу с пароконвектоматом, внимательно ознакомьтесь с настоящим руководством по эксплуатации и, в первую очередь, с указаниями по технике безопасности, элементами управления и с информационными надписями на пароконвектомате.

Работу с пароконвектоматом производить в следующем порядке:

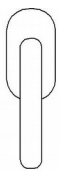
Проверить целостность и надежность заземления. Подать электропитание на пароконвектомат, включив автоматический выключатель в стационарной проводке. Откройте кран подвода воды к пароконвектомату.

Установите положение рукоятки таймера на необходимое время или в положение ручной работы «». После этого пароконвектомат перейдет в рабочее состояние. Выставьте необходимую температуру на терморегуляторе. Сигнальные лампы зажгутся, тем самым просигнализируют об работе ТЭНов. При достижении необходимой температуры ТЭНы выключатся, сигнальные лампы погаснут. Показатель температуры в камере будет поддерживаться в автоматическом режиме.

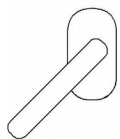
При первом разогреве пароконвектомата, может появиться неприятный запах. Это происходит из-за поверхностного окисления прокаливаемых элементов. Когда будет завершен первый цикл, металл стабилизируется и больше не будет возникать запах. Откройте дверцу и проветрите камеру, не оставляя ее без присмотра с открытой дверцей. После того, как пароконвектомат прошел стадию прогрева можно приступать к процессу приготовления пищи.

После прогрева жарочной камеры загрузите продукт. Закройте дверь.

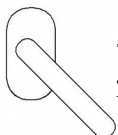
Механизм открывание двери обеспечивает двухступенчатое открывание.



-Положение ручки при закрытой двери.



-Положение ручки двери при открывание, обеспечивающий выпуск пара. При этом положение блокируется полное открывание двери.



-Для полного открывание двери проверните ручку в противоположное положение.

Установите необходимую скорость вращения вентилятора.

Проверните ручку «Влажность» по часовой стрелке и установите необходимое значение, при которой будет происходит работа пароконвектомата.

ВНИМАНИЕ! Парообразование происходит только тогда, когда температура устанавливается на значение не менее 80-100° С. При более низких температурах пар не создается и большая часть воды в виде капель падает на дно печи.

Управление электродвигателями осуществляет с блока управления. В процессе работы электродвигатели (крыльчатки) периодически меняют направление вращения: первоначально вал электродвигателя (крыльчатки) вращаются в одну сторону. По истечении определенного времени вал электродвигателя (крыльчатки) останавливаются. Затем вал электродвигателя (крыльчатки) вращаются в другую сторону. Далее алгоритм управления электродвигателями (крыльчатками) повторяется до прекращения выполнения программы или открытия двери.

ВНИМАНИЕ! Соблюдайте осторожность при открытии двери жарочной камеры придерживаясь инструкции.

. После окончания работы установите ручку «Таймер» и «Температура» в положение «О». Установите кран подвода воды к пароконвектомату в положение «Закрыто».

Отключите электропитание печи – установив автоматический выключатель в распределительном шкафу в положение «Выкл.».

Время и температура приготовления продуктов зависит от количества и качества продукта. Оптимальный выбор температуры и времени приготовления блюд в большей степени зависит от опыта пользователя. Перед эксплуатацией рекомендуем провести пробную выпечку с целью диагностики характеристик оборудования.

ЕЖЕДНЕВНАЯ ОЧИСТКА

Необходимо ежедневно по окончании работы проводить очистку жарочной камеры пароконвектомата. Производите очистку мыльным раствором или специальными моющие средства предназначенные для мойки пароконвектоматов. Рекомендуем использовать моющее средство КОНВОДЕТ М от компании ФЛОРЕАЛЬ.

Рекомендуется производить очистку нержавеющей поверхностей не реже 1-2 раз в неделю с применением средств для очистки и полировки нержавеющей стали.

Производите очистку следующим образом:

-установите ручку «Влажность» в положение 10. Ручку «Терморегулятора» в положение 90-100°C. Ручку «Таймер» на 20 минут. После завершения времени откройте дверь пароконвектомата. Используя прихватки, удалите крупные остатки продуктов из духовки.

ВНИМАНИЕ! Чтобы не нанести вред здоровью и во избежание получения химического ожога обязательно использовать:

- защитную одежду;
- защитные очки;
- защитные перчатки.

Для чистки камеры ЗАПРЕЩАЕТСЯ использовать абразивные материалы.

- охладить жарочную камеру до температуры плюс 40°C;
- в бытовой распылитель залить моющее средство;
- распылить моющее средство на крыльчатку вентилятора, направляющие и на стенки камеры. После закрыть дверь пароконвектомата и оставить на 10 мин;
- по истечению времени установите ручку «Влажность» в положение 10. Ручку «Терморегулятора» в положение 90-100°C. Ручку «Таймер» на 15 минут.
- после завершения заданного времени откройте дверь и оставьте ее в открытом положении для охлаждения до температуры плюс 40°C. Затем обильно промыть камеру при помощи ветоши и воды или душевого устройства.
- при сильном загрязнении извлеките из камеры наружу направляющие и помойте их.

Протрите стенки камеры ветошью увлажненной моющим средством. При необходимости повторите процедуру;

- при желании после моющего средства забрызгать камеру ополаскивающим средством и на 10 минут; Рекомендуем использовать моющее средство КОНВОДЕТ ОП от компании ФЛЮРЕАЛЬ.
- тщательно промойте и насухо вытрите мягкой тканью(ветошью);
- установите направляющие на штатное место надежно зафиксируйте;
- по мере необходимости, поверните затвор стекла двери и откройте внутреннее стекло. Используя бытовое средство для очистки стекол, очистите стекла. Закройте стекло и зафиксируйте его затвором.

Для чистки печи не используйте нагнетатели давления или генераторы пара; также не используйте кислотные продукты, абразивные материалы, вызывающие коррозию моющие средства с песком и щелочными растворами.

ПРИ ОБРАБОТКЕ ВЫШЕУКАЗАННЫМИ СОЕДИНЕНИЯМИ ПРОИЗВОДИТЕЛЬ ОТВЕТСТВЕННОСТИ ПО ГАРАНТИИ НЕ НЕСЕТ.

9. Техническое обслуживание

Техническое обслуживание и ремонт должен производить электромеханик III – V разрядов, имеющий квалификационную группу по технике безопасности не ниже третьего.

Работа по техническому обслуживанию и ремонту производится при строгом соблюдении мер безопасности «Правил технической эксплуатации электроустановок по-

требителей» (ПТЭ) и «Правил техники безопасности электроустановок потребителей (ПТБ), утвержденных Госэнергонадзором «Правил устройств электроустановок (ПУЭ).

ВНИМАНИЕ! При техническом обслуживании и ремонте пароконвектомата выключить автоматический выключатель в стационарной проводке и вывесить табличку «НЕ ВКЛЮЧАТЬ! РАБОТАЮТ ЛЮДИ!»

В процессе эксплуатации пароконвектомата необходимо выполнять следующие виды работ в системе «технического обслуживания и ремонта»:

ТО – регламентированное техническое обслуживание – комплекс профилактических мероприятий, осуществляемых с целью обеспечения работоспособности или исправности оборудования;

ТР – текущий ремонт – ремонт, осуществляемый в процессе эксплуатации, для обеспечения или восстановления работоспособности пароконвектомата и состоящий в замене и (или) восстановлении ее отдельных частей и их регулировании.

Техническое обслуживание и ремонт пароконвектомата осуществляется по следующей структуре ремонтного цикла:

« ТО-1 » - « ТО-1 » - « ТО-2 » ,

где: ТО-1 - техническое обслуживание проводится 1 раз в месяц.

Перечень выполняемых работ при ТО-1:

- визуальный осмотр пароконвектомата на соответствие Правилам ТБ;
- измерение сопротивления заземления между зажимом заземления и металлическими частями пароконвектомата, которые доступны в процессе работы. Сопротивление заземления должно быть не более 0,1 Ом;
- проверка состояния электропроводки и электроаппаратуры;
- проверка цепи заземления от пароконвектомата до контура заземления;
- проверка отсутствия течи в местах соединения гибких шлангов;
- проверка уплотнителя двери и плотности прилегания двери;
- проверка блокировки двери;
- проверка исправности ламп освещения жарочной камеры;
- проверка замкового устройства, при необходимости регулировка и протяжка замкового устройства;
- визуальная проверка наличия накипи в трубке подачи воды на вентиляторы и при необходимости удаления накипи или замена самой трубки;
- проверка затяжки крепления гаек вентилятора на валу электродвигателя и при необходимости их подтяжки;
- проведение дополнительного инструктажа для обслуживающего персонала по технике безопасности при эксплуатации изделия (при необходимости).

ТО-2 - техническое обслуживание проводится 1 раз в 3 месяца.

Перечень выполняемых работ при ТО-2:

- включаются все работы, предусмотренные при ТО-1;
- протяжка резьбовых соединений;
- протяжка гаек на крыльчатке.

При регламентированном техническом обслуживании должны быть выполнены следующие виды работ:

- выявить неисправности изделия, опросив обслуживающий персонал;
- подтянуть и зачистить, при необходимости, контактные соединения токоведущих частей изделия;

- подтянуть, при необходимости, крепление сигнальной арматуры, облицовок, терморегуляторов;
 - проверить целостность оболочки шнура питания;
 - проверить целостность электропроводки, заземления, эквипотенциального провода (при наличии) внешним осмотром;
 - проверить сопротивление цепи заземления. От зажима заземления до доступных металлических частей сопротивление цепи заземления изделия должно быть не более 0,05 Ом.
 - проверить четкость фиксации пакетных переключателей в различных положениях;
 - произвести при необходимости замену вышедших из строя комплектующих изделий;
- Содержание работ при регламентированном техническом обслуживании приведены в таблице 3.

Таблица №3

Наименование	Метод проверки	Технические требования и параметры
Техническое состояние креплений ТЭНов, регуляторов температурного режима, облицовки корпуса.	Визуальный осмотр	Механически надежно закреплены.
Состояние контактных соединений токоведущих частей и заземления	Произвести чистку	Контактное соединение токоведущих частей и заземления должно обеспечивать надежность контактов в условиях переменного температурного режима пароконвектомата.
Сопротивление изоляции между токоведущими частями и корпусом пароконвектомата	При отключенном пароконвектомате произвести мегомметром с испытательным напряжением 1000 В	Сопротивление изоляции в холодном состоянии не ниже 0,5 МОм

ЗАМЕНА ЛАМПЫ ОСВЕЩЕНИЯ И ПРОКЛАДКИ

Для замены лампы освещения необходимо (см. рис. 8):

1. Обесточить пароконвектомат, для этого установите автоматический выключатель в распределительном шкафу в положение «Выкл.».
2. охладить жарочную камеру до температуры плюс (40-50)°С;
3. открыть дверь;
4. извлечь из жарочной камеры левую направляющую;
5. снять винты М5х12 крепления рамки. Снять рамку;
6. снять стекло и прокладку лампы освещения;
7. заменить лампу. Сборка производится в обратной последовательности.

Примечание - Рекомендуется на винты крепления рамки нанести высокотемпературную смазку (например: смазка Wurth CU800).

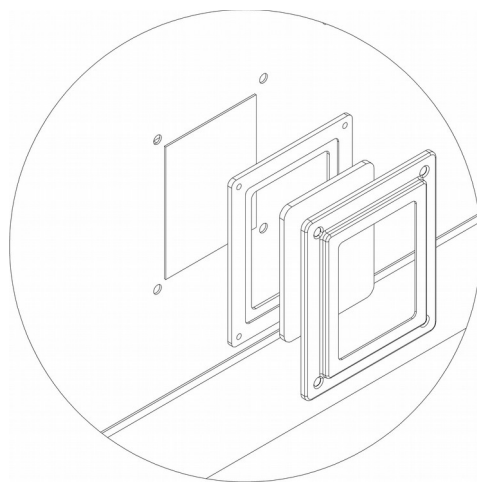


Рис.8 Замена лампы освещения ПР-04М, ПР-06М, ПР-10М.

ВНИМАНИЕ! При замене лампы освещения стеклянную колбу нельзя трогать руками, а если контакт произошел, то необходимо «стереть отпечатки» спиртом.

РЕГУЛИРОВКА ЗАМКА ДВЕРИ ПАРАКОНВЕКТОМАТА

Для устранения заедание при открытие двери(не четком открывание или заедание) необходимо проверить положение и фиксацию штыря ручки. А также при утечки пара через дверь необходимо произвести регулировку двери параконвектомата.

Для регулировки прижима двери необходимо открутить или закрутить штырь поз.3, тем самым увеличив или ослабив прижим двери. Для этого необходимо открутить контр. гайку поз. 2. произвести регулировку прижима двери. Надо учесть что штырь имеет 2 лестка, правильное положение смотрите на рис.9 Далее надежно зафиксировать штырь при помощи контр. гайки поз 2, для надежной фиксации использовать фиксатор резьбы типа Loctite 270 или аналоги. Произвести пробное открытие закрытие двери. При необходимости повторить регулировку штыря.

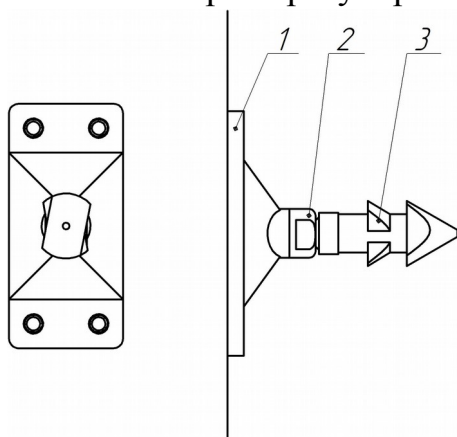


Рис.9 Устройство штыря ручки

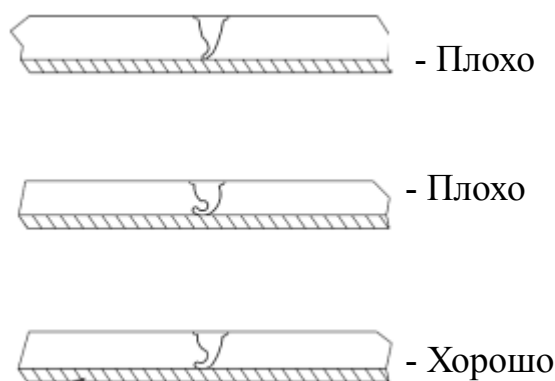


Рис. 10 Прижим уплотнения двери.

10. Возможные неисправности и методы их устранения

Все неисправности, вызывающие отказ, указаны в таблице 4

Таблица 4.

Наименование неисправности	Возможная причина	Способ устранения
Пароконвектомат не нагревается, терморегуляторы включены.	Отсутствует напряжение на вводе в пароконвектомат. Не исправен терморегулятор.	Подать напряжение Заменить терморегулятор.
Не достигается необходимая температура в камере пароконвектомата.	Неисправны ТЭНы или терморегулятор	Заменить ТЭНы или заменить терморегулятор.
Не горит одна или все сигнальные лампы.	Не исправны лампы. Обрыв проводов коммутации сигнальной арматуры.	Заменить лампы. Устранить обрыв проводов.
При повороте ручки «Таймер» вентиляторы не вращаются.	Неисправен таймер Обрыв провода (потеря контакта) в цепи таймера или в цепи питания. Не полностью закрыта дверь параконвектомата. Не установлен тележка параконвектомата. Сработала аварийная защита.	Определить неисправный элемент и заменить. Проверить срабатывание защитного концевика на двери и тележке параконвектомата. При необходимости отрегулировать их положение.

		ние. Снять защитный колпачок с кнопки термовыключателя. Нажать и отпустить кнопку .
Нагрев идет. Вентиляторы не вращаются.	Обрыв проводов линии питания двигателей Неисправен блок управления реверсом двигателей. Неисправны пускатели двигателей Неисправны двигатели.	Проверить провода питания двигателей. Определить неисправный элемент и заменить.
Срабатывает аварийный термовыключатель плюс 320 С.	Не исправен терморегулятор или повреждена капиллярная трубка терморегулятора.	Уточнить неисправный элемент и заменить. Для включения термовыключателя снять защитный колпачок (повернуть против часовой стрелки). Нажать и отпустить кнопку
Не вращается один из вентиляторов.	Не исправен электродвигатель. Обрыв в цепи питания электродвигателя. Неисправен конденсатор .	Уточнить неисправный элемент и заменить.
Не происходит подача воды в жарочную камеру.	Не поступает напряжение на электромагнитный клапан. Не исправен электромагнитный клапан. Засорена трубка. Не исправен терморегулятор задающий влажность. Перекрыт кран подачи воды. Отсутствует давление в системе водопровода.	Уточнить неисправный элемент и устранить неисправность. Проверить наличие давления в водопроводе Открыть кран подачи воды.
Отсутствует освещение жарочной камеры	Не исправна лампа освещения. Не исправен таймер Обрыв провода (потеря контакта) в цепи.	Уточнить и заменить неисправный элемент. Устранить обрыв провода

11. Упаковка транспортировка и хранение

Для транспортировки пароконвектомат установлен на деревянный поддон, упакован в картонный короб. Эксплуатационная документация уложены в внутрь пароконвектомата.

Транспортировка пароконвектомата допускается любым видом транспорта в закрытом объеме с соблюдением правил перевозок, действующих на каждом виде транспорта.

Погрузка и разгрузка пароконвектомата из транспортных средств должна производиться осторожно, не допуская ударов и толчков.

Хранение пароконвектомата должно осуществляться в транспортной таре завода-изготовителя по группе условий хранения 4 ГОСТ 15150-69 при температуре окружающего воздуха не ниже минус 35 °С.

12. Гарантии изготовителя, сведения о рекламациях

Изготовитель гарантирует соответствие пароконвектомата всем требованиям технических условий ТУ 28.93.15-076-64046643-2020 при соблюдении условий транспортирования, хранения, монтажа и эксплуатации.

Гарантийный срок эксплуатации 12 месяцев со дня продажи.

Гарантийный срок хранения 12 месяцев со дня изготовления.

Полный установленный срок службы пароконвектомата не менее 10 лет.

РАБОТЫ ПО ТЕХНИЧЕСКОМУ ОБСЛУЖИВАНИЮ В СООТВЕТСТВИИ С ТРЕБОВАНИЯМИ РАЗДЕЛА 9 НЕ ЯВЛЯЮТСЯ РАБОТАМИ ПО ГАРАНТИИ И ПРОИЗВОДЯТСЯ ЗА СЧЕТ ПОТРЕБИТЕЛЯ РЕМОНТНЫМИ ОРГАНИЗАЦИЯМИ ПО ПРЕДВАРИТЕЛЬНО ЗАКЛЮЧЕННОМУ ДОГОВОРУ МЕЖДУ НИМИ. В СЛУЧАЕ НЕПРОВЕДЕНИЯ ТЕХНИЧЕСКОГО ОБСЛУЖИВАНИЯ ПРЕДПРИЯТИЕ-ИЗГОТОВИТЕЛЬ СНИМАЕТ С СЕБЯ ГАРАНТИЙНЫЕ ОБЯЗАТЕЛЬСТВА.

В течение гарантийного срока предприятие-изготовитель гарантирует безвозмездное устранение выявленных дефектов изготовления и замену вышедших из строя составных частей изделия, произошедших не по вине потребителя.

Время нахождения изделия на гарантийном ремонте в гарантийный срок не включается.

В случае невозможности устранения выявленных дефектов путем гарантийного ремонта предприятие-изготовитель обязуется заменить дефектное изделие на новое.

Рекламации предприятию-изготовителю предъявляются потребителем в порядке и сроки, предусмотренные действующим законодательством.

ГАРАНТИЯ НЕ РАСПРОСТРАНЯЕТСЯ ПРИ:

- 1. Неправильном подключении электрооборудования пароконвектомата.**
- 2. Неправильной эксплуатации.**
- 3. Наличии механических повреждений на изделии.**
- 4. Внесении изменений в конструкцию изделия и изменении в коммутации электросоединений.**

13. Свидетельство о приемке

Пароконвектомат «ПР-04М», «ПР-06М», «ПР-10М» соответствует техническим условиям ТУ 28.93.15-076-64046643-2020 и признан годным к эксплуатации.

Заводской номер _____

Дата выпуска _____

Подпись лиц, ответственных за приемку:

Сборку изделия произвел _____

Подключение изделия (эл. часть) произвел _____

Контроль сопротивления заземления произвел _____

Контроль качества изделия произвел _____

13. Свидетельство об упаковке

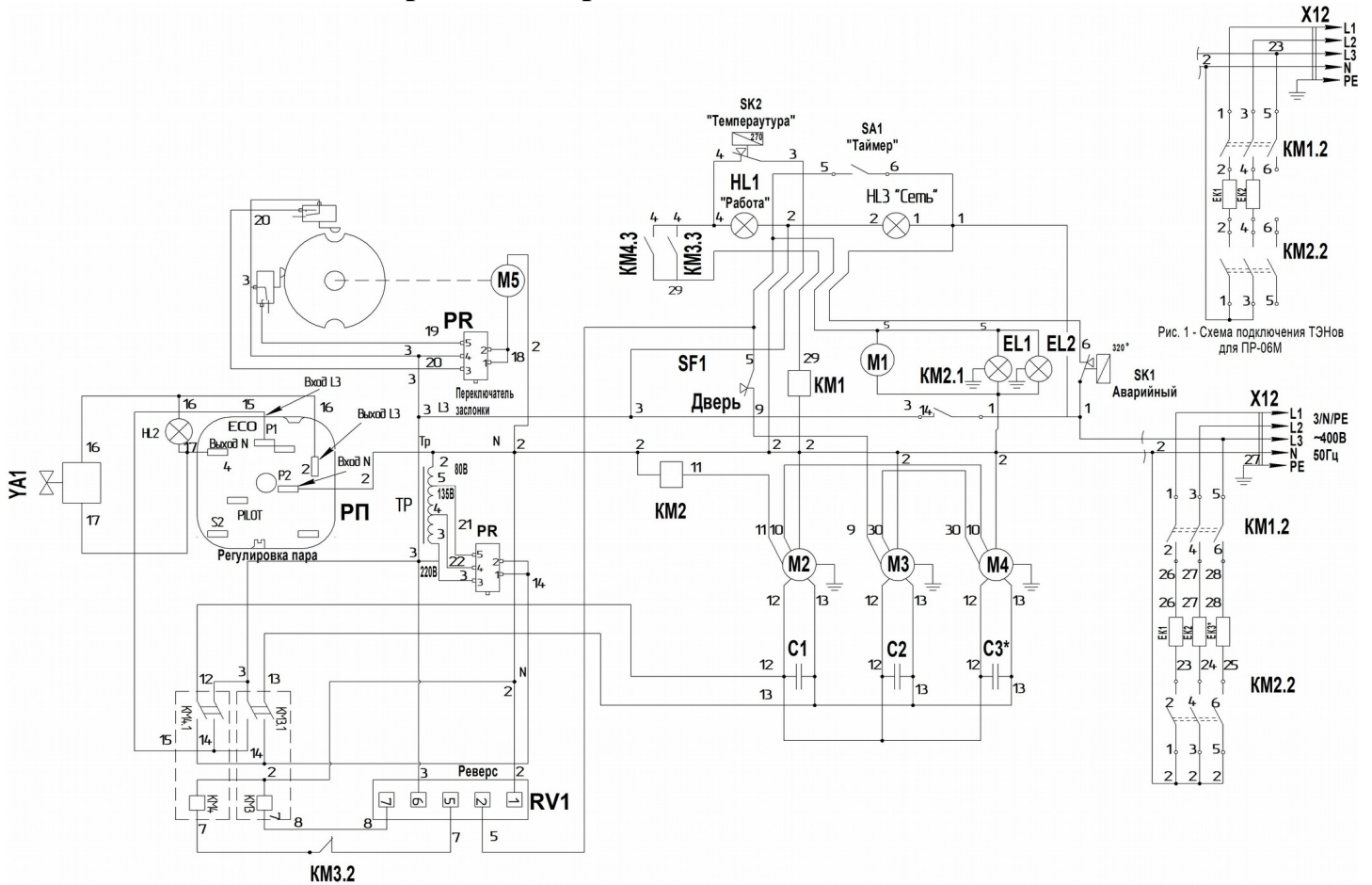
Пароконвектомат «ПР-04М», «ПР-06М», «ПР-10М» упакован согласно требованиям, предусмотренным конструкторской документацией ООО «ПищТех».

Дата упаковки _____ М.П.

Упаковку произвел _____

Изделие после упаковки принял _____

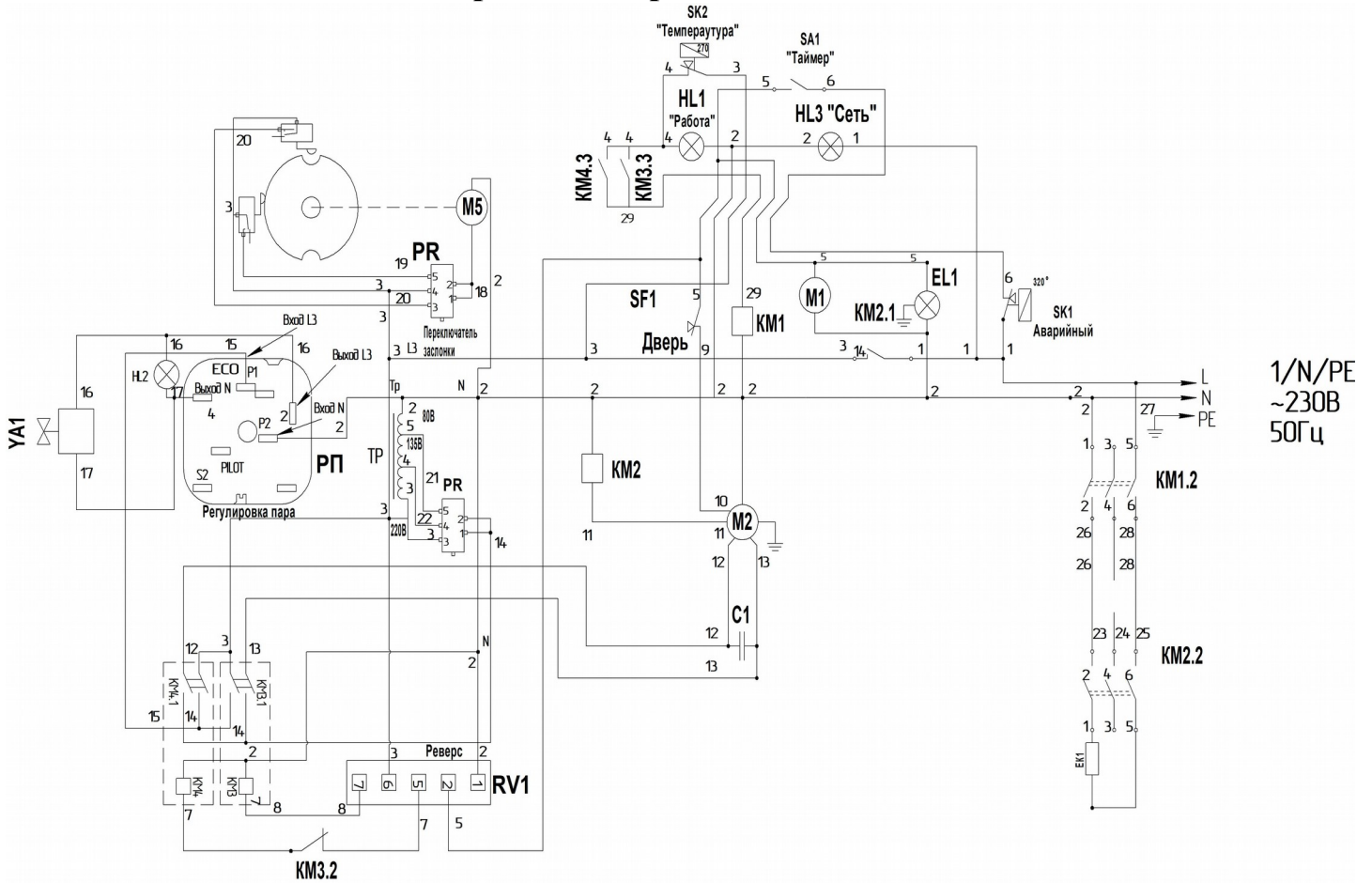
Схема электрическая принципиальная «ПР-06М, ПР-10М»



Перечень элементов

Обозначение	Наименование	Количество	
		ПР-06М	ПР-10М
M2-M4	Двигатель электрический	2	3
C1-C3	Конденсатор 6,3 мкФх450В	2	3
EK1-EK3	ТЭН кольцевой 5кВт	2	3
SK1	Термовыключатель WYF320-FS4	1	1
SK2	Терморегулятор WYG270K-001	1	1
SA1	Таймер M11 120 минут	1	1
SF1	Микропереключатель 16(4)250В	1	1
SF2	Микропереключатель KW1-103	2	2
RV1	Реле вращения двигателя	1	1
M5	Мотор 50TYZ	1	1
M1	Вентилятор DS12038ABHL	1	1
TP	Автотрансформатор 500ВА	1	1
PR	Поворотный переключатель RT.H044	2	2
EL1-EL2	Лампа 25 Вт 220 В G9	2	2
HL1-HL3	Лампа светосигнальная зеленая S43312	3	3
KM1-KM2	Пускатель электромагнитный ПМЛ-2100	2	2
KM3-KM4	Пускатель электромагнитный ПМЛ-1101	2	2
PP	Энергорегулятор 240 V 13A	1	1
YA1	Клапан КЭН-2	1	-
	Клапан КЭН-3	-	1
X12	Колодка клеммная	1	1

Схема электрическая принципиальная «ПР-04М»



Перечень элементов

Обозначение	Наименование	Количество
		ПР-04М
M2-M4	Двигатель электрический	1
C1-C3	Конденсатор 6,3 мкФх450В	1
EK1	ТЭН кольцевой 5кВт	1
SK1	Термовыключатель WYF320-FS4	1
SK2	Терморегулятор WYG270K-001	1
SA1	Таймер M11 120 минут	1
SF1	Микропереключатель 16(4)250В	1
SF2	Микропереключатель KW1-103	2
RV1	Реле вращения двигателя	1
M5	Мотор 50TYZ	1
M1	Вентилятор DS12038ABHL	1
ТР	Автотрансформатор 500ВА	1
PR	Поворотный переключатель RT.H044	2
EL1-EL2	Лампа 25 Вт 220 В G9	2
HL1-HL3	Лампа светосигнальная зеленая S43312	3
KM1-KM2	Пускатель электромагнитный ПМЛ-2100	2
KM3-KM4	Пускатель электромагнитный ПМЛ-1100	2
РП	Энергорегулятор 240 V 13A	1
YA1	Клапан КЭН-1	1
X12	Колодка клеммная	1

Дополнительные сведения о товаре

1. Декларация о соответствии ЕАЭС N RU Д-РУ.АЯ24.В.10093/20 от 29.04.2020

2. Изготовитель: ООО «ПищТех»

юр. адрес: 350033, г. Краснодар, ул. Ставропольская,14

факт. Адрес: 353211, Краснодарский край, ст. Новотитаровская, ул. Луначарского,1/2



3. Перечень авторизованных сервисных центров компании

ООО «Торговый дом Пищевые технологии»:

Город	Адрес	Телефон, электр. почта
г. Краснодар	Ростовское шоссе, д. 68/1 (район ипподрома)	+7 (861) 241-17-00 +7 (989) 800-91-83 +7 (861) 241-10-29 service@zavod-pt.ru
г. Самара	Заводское шоссе, д.111, ТЦ ДиПорт	+7 (846) 922-52-17 samara@zavod-pt.ru
г. Сочи	ул. Донская, д. 9	+7 (862) 235-11-25 sochi@zavod-pt.ru
г. Екатеринбург	ул. Машиностроителей, д. 30	+7 (343) 272-82-12 ekt@zavod-pt.ru

По вопросам технического обслуживания, претензий по качеству и за консультацией обращаться по адресу:

ООО «Торговый дом Пищевые технологии»,

350010, г. Краснодар, ул. Ростовское шоссе, 68/1,

+7 (861) 228-98-25, доб. 155 +7 (988) 594-86-06,

service@zavod-pt.ru

Официальные представительства компании ООО «Торговый дом Пищевые технологии»:

Город	Адрес	Телефон, электр. почта
г. Екатеринбург	ул. Машиностроителей, д. 30	+7 (343) 272-82-12 ekt@zavod-pt.ru
г. Красноярск	ул. 9 Января, д. 23	+7 (391) 231-65-00 kry@zavod-pt.ru
г. Новосибирск	пер. Комбинатский, д. 3, корп. 4	+7 (383) 239-50-87 nsk@zavod-pt.ru
г. Ростов-на-Дону	ул. Вавилова, д. 68	+7 (863) 311-59-25 +7 (918) 555-91-70 +7 (989) 620-45-79 rnd@zavod-pt.ru rnd3@zavod-pt.ru
г. Саратов	ул. Астраханская, д. 43, корп. 5	+7 (845) 244-81-94 saratov@zavod-pt.ru
г. Ставрополь	ул. Октябрьская, д. 184, Бизнес-центр «Восход», 5 корп.	+7 (918) 869-79-79 stv@zavod-pt.ru
г. Волгоград	ул. Чистоозерная, д. 6	+7 (844) 298-73-13 volg@zavod-pt.ru
г. Казань	ул. Журналистов, д. 54	+7 (843) 226-87-84 kazan@zavod-pt.ru
г. Люберцы	ул. Электрификации, д. 26 В	+7 (495) 227-73-50 moscow@zavod-pt.ru
г. Оренбург	ул. Монтажников, д. 21	+7 (3532) 45-74-74 orenburg@zavod-pt.ru
г. Самара	Заводское шоссе, д.111, ТЦ ДиПорт	+7 (846) 922-52-17 samara@zavod-pt.ru
г. Омск	ул. Масленникова, д. 10	+7 (3812) 20-90-77 omsk@zavod-pt.ru
г. Воронеж	ул. Электросигнальная, д. 24	+7 (473) 232-36-06 vobs@zavod-pt.ru
г. Краснодар	Ростовское шоссе, д. 68/1 (район ипподрома)	+7 (861) 241-10-26 +7 (861) 241-10-27 +7 (861) 241-10-28 +7 (918) 348-61-97 +7 (989) 852-13-99 tz@zavod-pt.ru – оборудование tr@zavod-pt.ru –мебель и магазиностроение storchak@zavod-pt.ru - посуда at@zavod-pt.ru – онлайн- кассы и автоматизация zip@zavod-pt.ru – запасные части
г. Краснодар	ул. Уральская, д.126/4	+7 (918) 240-03-96 zakaz3@zavod-pt.ru
г. Нижний Новгород	ул. Бекетова, д. 13П	+7 (831) 424-20-15 nn@zavod-pt.ru
г. Пятигорск	ул. Ермолова, д.16, строение 1	+7 (918) 768-39-13 ptg@zavod-pt.ru
г. Санкт-Петербург	ул. Софийская, д. 14, литер А	+7 (812) 921-31-17 spb@zavod-pt.ru
г. Сочи	ул. Донская, д. 9	+7 (862) 235-11-25 sochi@zavod-pt.ru
г. Уфа	ул. Ростовская, д. 18	+7 (347) 294-46-36 ufa@zavod-pt.ru
г. Алматы	ул.Муратбаева 63 (угол улицы Макатаева)	+7(727) 351-64-33 +7(727) 351-60-61 kz@zavod-pt.ru
г. Бишкек	ул. Лермонтова, д. 12	+996 (500) 44-99-77 + 996 (555) 44-99-77 +996 (312) 97-35-70 kg6@zavod-pt.ru kg3@zavod-pt.ru
г. Симферополь	ул. Бородина, д. 12 лит.3	+7 (978) 972-42-99 krim2@pt-proekt.ru krim3@pt-proekt.ru
г. Ташкент	Яккасарайский р-н, ул. Чупаната, 43	+998 (99) 353-47-71 +998 (99) 353-47-72 +998 (99) 353-47-73 uz@zavod-pt.ru

