

# Тепловые витрины HW-2P, HW-60-1, HW-1P, HW-815.

## Руководство по эксплуатации и обслуживанию.

Уважаемые покупатели,

Благодарим вас, что выбрали данный продукт



Пожалуйста, прочтите и сохраните данную инструкцию

**Пожалуйста, внимательно прочтите это руководство пользователя прежде чем начать установку данного оборудования , чтобы предотвратить повреждения вследствие неправильного использования.**

Предупреждение: Продукция должна соответствовать инструкции перед использованием и, в случае нарушения эксплуатации, производитель ответственности не несет.

1. Прежде всего заземлите оборудование перед использованием!
2. Мойка водой из шланга строго запрещена!

Один только новый дизайн продукта, красивая, дугообразная форма, регулируемый трехуровневый дисплей, окруженный стеклом. Опционально предлагается термостат с дисплеем температуры для поддержания постоянной температуры и компенсатором влажности для сохранения влажности продуктов

3. Достоинства: Термостатный и увлажняющий.

### Технические параметры:

| Название | Технические характеристики |         |         | Габаритные размеры |
|----------|----------------------------|---------|---------|--------------------|
| HW-1P    | 220-240 V                  | 50-60Hz | 0.75 kW | 350*430*500mm      |
| HW-2P    | 220-240V                   | 50-60Hz | 0.8 kW  | 660*495*615        |
| HW-60-1  | 220-240V                   | 50-60Hz | 1.84 kW | 660*480*610        |
| HW-815   | 220-240V                   | 50-60Hz | 0.65 kW | 490*490*810        |

## **Установка:**

1. Прежде всего заземлите оборудование перед использованием!
2. Напряжение сети должно соответствовать номинальному;
3. Всегда перед использованием и подключением питания добавляйте 0,6 л воды;
4. При включении питания загорается лампочка, выбор температуры продуктов осуществляется поворотным выключателем, при повышении температуры в комнате естественным образом температура поддерживается на одном уровне;
5. При использовании можно включать подсветку, делая витрину более удобной и привлекательной, переключатель освещения обеспечивает более удобную работу и лучший эффект отображения, открытие крышки с декоративным освещением улучшает видимость;
6. После использования выключите питание во избежание несчастных случаев;
7. Устранение неисправностей доверьте профессиональным специалистам;
8. Это оборудование не предназначено для использования людьми с физическими, сенсорными или психическими нарушениями, а также с недостатком опыта и знаний (включая детей). Устройства с напором воды строго запрещены!

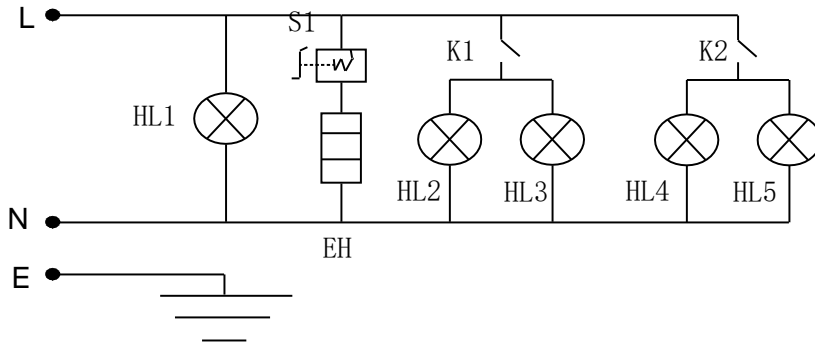
## **Транспортировка и хранение:**

Во время транспортировки предотвращайте вибрацию, удары, переворачивание, сжатие, воздействия воды, неагрессивного газа. Хранить на складе.

## **Очистка и техническое обслуживание:**

1. После использования очистите оборудование некоррозийным чистящим средством.
2. Запрещено использовать растворители для краски!

## Электрическая схема:



D1- Лампа питания

R - Нагревательная трубка D2

D3 - Светодиодные лампы

D4, D5 - Декоративные лампы

WK - Термостат

K1 - Выключатель освещения