

ROVEX[®]

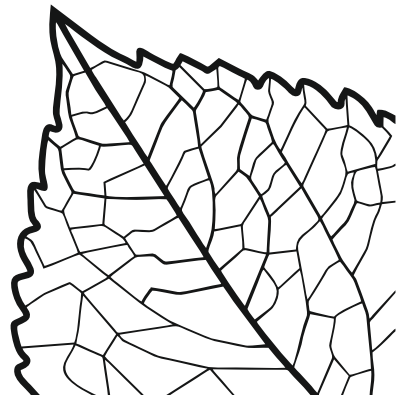
ИНСТРУКЦИЯ
ПО ЭКСПЛУАТАЦИИ

РУКОВОДСТВО
ПО МОНТАЖУ

СПЛИТ-СИСТЕМА
НАПОЛЬНО-ПОТОЛОЧНОГО ТИПА

RCF-18HR3/CCU-18HR3
RCF-24HR3/CCU-24HR3
RCF-36HR3/CCU-36HR3
RCF-48HR3/CCU-48HR3
RCF-60HR3/CCU-60HR3

EAC



СОДЕРЖАНИЕ

1. ИСПОЛЬЗУЕМЫЕ ОБОЗНАЧЕНИЯ	3
2. ПРАВИЛА БЕЗОПАСНОСТИ	4
3. НАЗНАЧЕНИЕ	4
4. УСТРОЙСТВО КОНДИЦИОНЕРА	5
5. УСЛОВИЯ ЭКСПЛУАТАЦИИ КОНДИЦИОНЕРА	5
6. УПРАВЛЕНИЕ КОНДИЦИОНЕРОМ	6
7. ТЕХНИЧЕСКИЕ ХАРАКТЕРИСТИКИ	9
8. ПОИСК И УСТРАНЕНИЕ НЕИСПРАВНОСТЕЙ	10
9. УХОД И ОБСЛУЖИВАНИЕ	13
10. СРОК ЭКСПЛУАТАЦИИ	15
11. ПРАВИЛА УТИЛИЗАЦИИ	15
12. ДАТА ИЗГОТОВЛЕНИЯ	15

КОДЫ ОШИБОК

УСЛОВИЯ ГАРАНТИЙНЫХ ОБЯЗАТЕЛЬСТВ

ГАРАНТИЙНЫЙ ТАЛОН

1. ИСПОЛЬЗУЕМЫЕ ОБОЗНАЧЕНИЯ



Требования, несоблюдение которых может привести к серьезной травме или летальному исходу.



Требования, несоблюдение которых может привести к тяжелой травме или серьезному повреждению оборудования.

ПРИМЕЧАНИЕ:

1. Если повреждена кабель питания, он должен быть заменен производителем или авторизованной сервисной службой или другим квалифицированным специалистом, во избежание серьезных травм.
2. Кондиционер должен быть установлен с соблюдением существующих местных норм и правил эксплуатации электрических сетей.
3. После установки кондиционера электрическая вилка должна находиться в доступном месте.
4. Неисправные батарейки пульта должны быть заменены.
5. Кондиционер должен быть установлен на достаточно надежных кронштейнах.
6. Производитель оставляет за собой право без предварительного уведомления покупателя вносить изменения в конструкцию, комплектацию или технологию изготовления изделия с целью улучшения его свойств.
7. В тексте и цифровых обозначениях инструкции могут быть допущены опечатки.
8. Если после прочтения инструкции у Вас останутся вопросы по эксплуатации прибора, обратитесь к продавцу или в специализированный сервисный центр для получения разъяснений.
9. На изделии присутствует этикетка, на которой указаны технические характеристики и другая полезная информация о приборе.

2. ПРАВИЛА БЕЗОПАСНОСТИ



ВНИМАНИЕ!

- Монтаж кондиционера должен осуществляться квалифицированными специалистами официального дилера.
- Перед установкой кондиционера убедитесь, что параметры местной электрической сети соответствуют параметрам, указанным на табличке с техническими данными прибора.
- Не допускается установка кондиционера в местах возможного скопления легко воспламеняющихся газов и помещениях с повышенной влажностью (ванные комнаты, зимние сады).
- Не устанавливайте кондиционер вблизи источников тепла.
- Что бы избежать сильной коррозии кондиционера, не устанавливайте наружный блок в местах возможного попадания на него соленой морской воды.
- Все кабели и розетки должны соответствовать техническим характеристикам прибора и электрической сети.
- Кондиционер должен быть надежно заземлен.



ВНИМАНИЕ!

- Внимательно прочитайте эту инструкцию перед установкой и эксплуатацией кондиционера, если у вас возникнут вопросы, обращайтесь к официальному дилеру производителя.
- Используйте прибор только по назначению указанному в данной инструкции.
- Не храните бензин и другие летучие и легковоспламеняющиеся жидкости вблизи кондиционера – это очень опасно!
- Кондиционер не дает притока свежего воздуха! Чаще проветривайте помещение, особенно если в помещении работают приборы на жидком топливе, которые снижают количество кислорода в воздухе.



ОСТОРОЖНО

- Не подключайте и не отключайте кондиционер от электрической сети, вынимая вилку из розетки, используйте кнопку ВКЛ/ВЫКЛ.
- Не засовывайте посторонние предметы в воздухозаборные решетки кондиционера. Это опасно, т.к. вентилятор вращается с высокой скоростью.
- Не позволяйте детям играть с кондиционером.
- Не охлаждайте и не нагревайте воздух в помещении очень сильно, если в нем находятся дети или инвалиды.

3. НАЗНАЧЕНИЕ

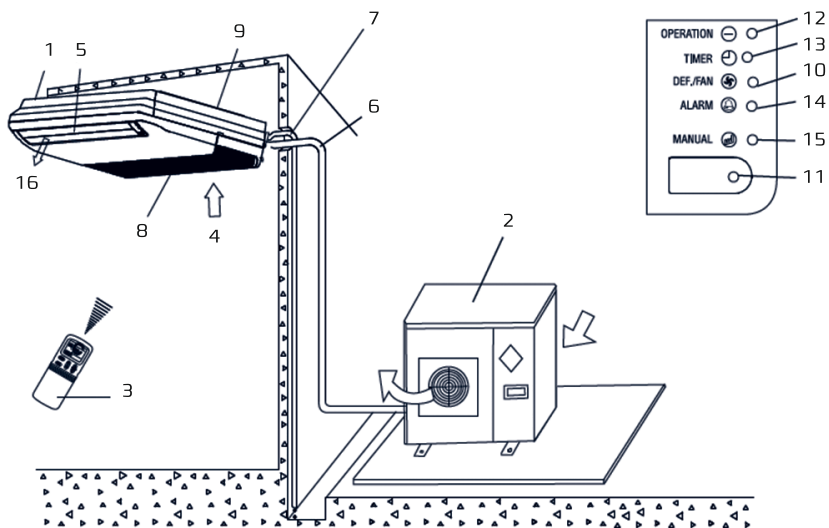
Кондиционер бытовой с наружным и внутренним блоком (сплит-система) предназначен для создания оптимальной температуры воздуха при обеспечении санитарно-гигиенических норм в жилых, общественных и административно-бытовых помещениях.

Кондиционер осуществляет охлаждение, осушение, нагрев, вентиляцию и очистку воздуха от пыли.

4. УСТРОЙСТВО КОНДИЦИОНЕРА

Кондиционер состоит из внутреннего и наружного блоков, соединенных трубопроводами. Управление кондиционером осуществляется с проводного или инфракрасного пульта управления или с панели управления.

Панель управления и индикации внутреннего блока.



- | | |
|---|--|
| 1. Внутренний блок | 9. Монтажная пластина |
| 2. Наружный блок | 10. Индикатор режима оттаивания DEF (в моделях с режимами охлаждения и обогрева) |
| 3. Пульт дистанционного управления | 11. Приемник ИК-сигналов пульта ДУ |
| 4. Вход воздуха | 12. Индикатор электропитания |
| 5. Направляющая заслонка | 13. Индикатор таймера |
| 6. Соединительные трубопроводы | 14. Индикатор аварийного состояния |
| 7. Шланг для отвода конденсата | 15. Кнопка аварийного управления |
| 8. Воздухозаборная решетка с воздушным фильтром | 16. Выход воздуха |

5. УСЛОВИЯ ЭКСПЛУАТАЦИИ КОНДИЦИОНЕРА

Режим работы	Охлаждение	Обогрев	Осушение
Воздух в помещении	Не ниже +16 °С	Не выше +31 °С	От +16 °С до +32 °С
Наружный воздух	От -15 °С до +49 °С	От -15 °С до +24 °С	От +11 °С до +43 °С

6. УПРАВЛЕНИЕ КОНДИЦИОНЕРОМ

① **【ON/OFF】** кнопка

Предназначена для включения и выключения кондиционера.

② **【SPEED】** кнопка

Скорости вентилятора переключаются в следующем порядке:



③ **【FEELING】** кнопка

При нажатии кнопки **【FEELING】**: задается функция комфортного кондиционирования.

На дисплее высвечивается фактическая температура в помещении; при отключении функции на нем высвечивается температурная уставка. Функция не включается,

④ **【TIMER】** кнопка

Включение по таймеру:

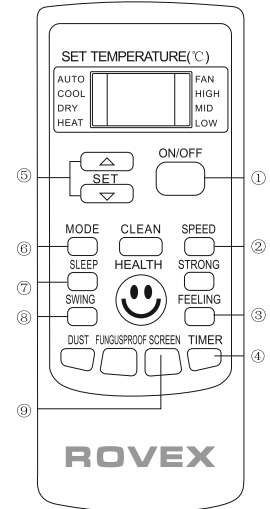
1. При выключенном кондиционере нажать кнопку **【TIMER】**; на дисплее высветится индикатор [TIMER ON] и время таймера. Диапазон установки – от 0,5 часа до 24 часов.
2. Кнопками **【Δ】** и **【▽】** можно задать требуемое время таймера. Однократным нажатием интервал задается с шагом 0,5 ч до 10 часов. После 10 часов шаг установки составит 1 ч.
3. Повторным нажатием кнопки **【TIMER】** подтверждается его установка.
4. Совместно с таймером можно задать требуемую функцию, чтобы кондиционер включался с нужными параметрами (режим, температуру, автосвинг, скорость вентилятора и т.д.). На дисплее высвечиваются все настройки. При достижении заданного значения кондиционер автоматически начнет работу в соответствии с уставкой.

Выключение по таймеру [OFF]:

1. При включенном кондиционере нажать кнопку **【TIMER】**; на дисплее высветится индикатор [TIMER OFF] и время таймера. Диапазон установки – от 0,5 часа до 24 часов.
2. Кнопками **【Δ】** и **【▽】** можно задать требуемое время таймера. Однократным нажатием интервал задается с шагом 0,5 ч до 10 часов. После 10 часов шаг установки составит 1 ч.
3. Повторным нажатием кнопки **【TIMER】** подтверждается его установка.

⑤ **【Δ】** or **【▽】** кнопка

Кнопками **【+】** и **【-】** можно задавать требуемую температуру в диапазоне от 16 до 32°C. При нажатии кнопки значение на дисплее будет изменяться.



⑥ **【MODE】** кнопка

Позволяет выбирать рабочий режим. При каждом нажатии кнопки рабочий режим будет переключаться. Дисплеи будут переключаться в следующем порядке:

AUTO→COOL→DRY→HEAT→FAN→AUTO

⑦ **【SLEEP】** кнопка

1. При нажатии кнопки **【SLEEP】** на дисплее высветится индикатор ночного режима.
2. После выбора ночного режима совместно с режимом охлаждения температурная уставка автоматически повысится на 1 через 1 час, и еще на 1 по истечении второго часа.
3. После выбора ночного режима совместно с режимом обогрева температурная уставка автоматически понизится на 2 через 1 час, и еще на 2 по истечении второго часа.

Примечание: чтобы отключить ночной режим ранее, достаточно нажать кнопку Mode или ON/OFF.

⑧ **【SWING】** кнопка

При нажатии кнопки жалюзи горизонтального автосвинга будут двигаться автоматически. Когда они займут требуемое положение, повторно нажать на кнопку, чтобы зафиксировать их.



ПРИМЕЧАНИЕ!

Представленная картинка относится к стандартному пульту дистанционного управления. На нем изображены практически все функциональные кнопки. Они могут отличаться от функциональных кнопок вашего пульта дистанционного управления (в зависимости от модели).

Работа с пультом ДУ

Установка и замена элементов питания:

- установить два щелочных элемента питания типа ААА, согласно указанной полярности на пульте ДУ.



ВНИМАНИЕ!

Во избежание нарушений работы пульта ДУ не вставляйте в него использованные элементы питания или элементы питания разных типов.

- Если агрегат не эксплуатируется в течение длительного времени, извлеките батарейки из пульта ДУ. Иначе электролит может потечь и повредить пульт.
- При нормальной эксплуатации агрегата средний срок службы элементов питания составляет полгода.
- Заменяйте элементы питания, если прием команды не подтверждается звуковым сигналом, или на дисплее исчез значок передачи команд.

Место расположения пульта ДУ

Подавая команды с пульта дистанционного управления, направляйте ИК излучатель на приемник сигналов ДУ, расположенный на блоке. Держите пульт ДУ на расстоянии не более 8 м от блока.



ВНИМАНИЕ!

Пульт ДУ не будет работать, если между ним и блоком расположены шторы, двери или другие предметы.

Не допускайте попадания на пульт воды и не подвергайте его воздействию прямых солнечных лучей и источников тепла.

- Во избежание нарушения приема сигналов пульта ДУ не допускайте попадания прямых солнечных лучей на приемник ИК сигналов, расположенный на блоке.
- Если другие электроприборы реагируют на сигналы пульта ДУ, отодвиньте их от агрегата или проконсультируйтесь с представителем торговой организации, у которой Вы приобрели агрегат.

7. ТЕХНИЧЕСКИЕ ХАРАКТЕРИСТИКИ

Характеристики		Ед. измер.	RCF-18HR3/ CCU-18HR3	RCF-24HR3/ CCU-24HR3	RCF-36HR3/ CCU-36HR3	RCF-48HR3/ CCU-48HR3	RCF-60HR3/ CCU-60HR3
Производительность	Охлаждение	кВт	5,3	7,0	10,6	14,07	16,12
	Обогрев	кВт	5,6	7,2	11,7	15,24	17,6
Потребляемая мощность	Охлаждение	кВт	1,66	2,14	3,3	4,4	5,0
	Обогрев	кВт	1,55	1,82	3,25	4,2	4,9
Рабочий ток	Охлаждение	А	7,5	9,35	7,2	9,1	11,0
	Обогрев	А	6,8	8,35	7,0	9,0	10,0
Уровень шума	Внутренний блок	Дб	43/35/32	46/43/38	50/47/41	51/46/40	51/46/40
	Наружный блок Мах	Дб	55	57	58	58	60
Размеры без упаковки (ШхВхГ)	Внутрен. блок	мм	1000x235x690	1280x235x690	1280x235x690	1600x235x690	1600x235x690
	Наружный блок	мм	800x545x315	825x655x310	970x805x395	940x1325x370	940x1325x370
Размеры с упаковкой (ШхВхГ)	Внутрен. блок	мм	1080x770x325	1360x770x325	1360x770x325	1680x770x325	1630x770x325
	Наружный блок	мм	920x620x400	945x725x435	1105x890x495	1080x1440x430	1080x1440x430
Вес - без упаковки (в упаковке)	Внутр./наруж.	кг	28/36 (32/39)	36/48 (42/51)	36/64 (42/68)	44/87 (50,5/96)	44/94 (50,5/104)
Диаметр труб	жидкость	мм	6,35	9,52	9,52	9,52	9,52
	газ	мм	12,7	15,88	15,88	19,05	19,05
Коэффициент энергоэффективности	EER		3,2	3,27	3,21	3,2	3,2
	COP		3,61	3,96	3,6	3,6	3,6
Класс энергоэффективности (охлаж./обогр.)			A	A	A	A	A
Электрическое питание		В/Гц/Ф	220~240/50/1	220~240/50/1	Внутр.б.220~240/50/1 Наруж.б.380~415/50/3	Внутр.б.220~240/50/1 Наруж.б.380~415/50/3	Внутр.б.220~240/50/1 Наруж.б.380~415/50/3
Расход воздуха внутренний- наружный		м3/ час	950/700/560-2600	1600/1160/700-3000	1600/1260/800-3850	2000/1800/1250-5800	2000/1800/1250-5800
Мах. длина трассы/Мах. перепад высот		м	20/15	20/15	30/20	50/30	50/30
Гарант. диапазон наружных температур	Охлаждение (наруж.)	°С	-5~+49	-5~+49	-5~+49	-5~+49	-5~+49
	Обогрев (наруж.)	°С	-15~+24	-15~+24	-15~+24	-15~+24	-15~+24
Заводская заправка хладагента		г	R410A/1,1	R410A/1,7	R410A/2,25	R410A/3,0	R410A/3,1
Компрессор		г	HIGHLY	GMCC	GREE	GMCC	GMCC

8. ПОИСК И УСТРАНЕНИЕ НЕИСПРАВНОСТЕЙ

При возникновении следующих неисправностей отключите кондиционер, отсоедините его от сети электропитания и обратитесь в сервисный центр:

- Часто мигают индикаторы (5 раз в секунду). Вы отключили кондиционер и через две-три минуты включили его снова, но индикаторы продолжают мигать.

- Часто перегорает плавкий предохранитель или срабатывает автоматический выключатель.
- Внутрь кондиционера попала вода или посторонние предметы.
- Другие нарушения в работе кондиционера.

Неисправность	Причина	Способ устранения
Кондиционер не работает	Отсутствует электропитание	Подождите, пока возобновится электропитание
	Вилка не вставлена в розетку	Вставьте вилку в розетку
	Перегорел предохранитель	Замените предохранитель
	В пульте ДУ разрядились элементы питания	Замените элементы питания
	Кондиционер отключился по таймеру	Отмените настройку таймера
Недостаточная холодо- или теплопроизводительность	Задана слишком высокая (в режиме охлаждения) или слишком низкая (в режиме обогрева) температура воздуха в помещении	Правильно задайте температуру
	Воздушный фильтр забит пылью	Очистите воздушный фильтр
	Посторонние предметы загораживают воздухозаборную или воздуховыпускную решетку наружного блока	Удалите посторонние предметы
	Открыты двери или окна	Закройте двери или окна
Кондиционер не охлаждает и не обогревает	Посторонние предметы загораживают воздухозаборную или воздуховыпускную решетку наружного блока	Удалите посторонние предметы
	Активизирована трехминутная задержка включения	Немного подождите
Если устранить неисправность не удалось, обратитесь в сервисный центр, назовите модель изделия и подробно опишите возникшую неисправность		

Невозможно изменить настройку		
Неисправность	Возможная причина	Действия
Невозможно изменить скорость вращения вентилятора	На дисплее отображается надпись «AUTO» (АВТОМАТИЧЕСКИЙ РЕЖИМ РАБОТЫ).	В автоматическом режиме кондиционер автоматически выбирает скорость вращения вентилятора.
	На дисплее отображается надпись «DRY» (ОСУШЕНИЕ).	В режиме осушения кондиционер автоматически выбирает скорость вращения вентилятора. Вручную выбрать скорость вращения вентилятора можно только в режимах ОХЛАЖДЕНИЕ, ВЕНТИЛИРОВАНИЕ и ОБОГРЕВ.

На дисплее не отображается значение температуры		
Неисправность	Возможная причина	Действия
На дисплее не отображается значение заданной температуры.	На дисплее отображается надпись FAN [режим ВЕНТИЛИРОВАНИЯ].	В режиме ВЕНТИЛИРОВАНИЯ задать температуру воздуха нельзя.

С дисплея исчезают значки		
Неисправность	Возможная причина	Действия
По истечении заданного времени работы по таймеру дисплей погас	Кондиционер отключился по таймеру	По истечении заданного времени работы по таймеру кондиционер отключается.
По истечении заданного времени работы по таймеру с дисплея исчезла надпись TIMER ON	Кондиционер включился по таймеру	По истечении заданного времени по таймеру кондиционер автоматически включается, и на панели управления загорается соответствующий индикатор.



Во избежание поражения электрическим током не меняйте электропроводку и не проводите ремонт кондиционера самостоятельно.



При обнаружении следующих неисправностей немедленно отключите кондиционер и выньте вилку из розетки.

- Часто перегорает плавкий предохранитель или отключается автоматический выключатель.
- Внутрь кондиционера попали посторонние предметы или вода.
- Другие нарушения в работе кондиционера. Перед тем, как обратиться в сервисный центр или к специалисту по ремонту, ознакомьтесь со следующими особенностями работы кондиционера.

Эффекты, не связанные с нарушением нормальной работы кондиционера

1. Кондиционер не работает

Кондиционер не включается сразу после нажатия кнопки «ON/OFF». Если горит индикатор рабочего состояния, то это указывает на нормальное функционирование кондиционера. Устройство защиты кондиционера от частых пусков не позволяет включать кондиционер ранее, чем через 3 минуты после его отключения. После включения кондиционера при низкой температуре НАРУЖНОГО воздуха активируется система защиты от подачи холодного воздуха в помещение. (См. раздел «ОХЛАЖДЕНИЕ, ОБОГРЕВ и ВЕНТИЛЯЦИЯ»).

2. Из внутреннего блока выходит белый туман и холодный воздух

Кондиционер работает в режиме охлаждения в помещении с высокой влажностью (при наличии пыли и паров масла в воздухе). Из-за скопления грязи во внутреннем блоке поддержание температуры воздуха в помещении на заданном уровне может оказаться невозможным. В этом случае следует провести чистку внутреннего блока. Выполнять эту работу должен квалифицированный специалист.

Сразу после отключения режима оттаивания из кондиционера, работающего в режиме обогрева, может выходить водяной пар.

3. Шум

При работе кондиционера могут быть слышны звуки текущей воды. Эти звуки вызваны течением хладагента по межблочным трубопроводам. Звуки текущей воды могут быть слышны при оттаивании кондиционера и сразу после его отключения. Эти звуки связаны с изменением расхода хладагента и прекращением его течения. При включении и отключении кондиционера могут быть слышны щелкающие звуки. Эти звуки вызваны тепловым расширением или сжатием пластмассовых деталей при изменении температуры корпуса.

4. Из внутреннего блока вылетает пыль

Это происходит при первом пуске кондиционера или после длительного перерыва в работе.

5. Кондиционер испускает неприятный запах

Кондиционер поглощает сигаретный дым, а также запах, исходящий от стен и мебели, и затем возвращает его в помещение.

6. Самопроизвольное переключение с режима ОХЛАЖДЕНИЯ на режим ВЕНТИЛЯЦИИ

Во избежание замораживания теплообменника кондиционер автоматически переключается в режим ВЕНТИЛЯЦИИ и возвращается в режим ОХЛАЖДЕНИЯ через довольно длительный интервал времени. При достижении заданной температуры воздуха компрессор отключается, и кондиционер продолжает работать в режиме ВЕНТИЛЯЦИИ. При повышении температуры воздуха компрессор снова включается.

7. Переключение с режима ОБОГРЕВА в режим ВЕНТИЛЯЦИИ

При достижении заданной температуры воздуха компрессор отключается, и кондиционер продолжает работать в режиме ВЕНТИЛЯЦИИ. При снижении температуры воздуха компрессор снова включается.

8. При относительной влажности воздуха в помещении выше 80 % на поверхности кондиционера может образоваться конденсат.

9. Режим оттаивания (в кондиционерах с режимами охлаждения и обогрева)

При обмерзании теплообменника наружного блока в режиме обогрева теплопроизводительность кондиционера снижается. Через некоторое время кондиционер автоматически переходит в режим оттаивания. При этом компрессор постоянно работает, а вентиляторы не вращаются. После завершения цикла оттаивания кондиционер возвращается в режим обогрева.

10 Режим обогрева

При работе в режиме обогрева кондиционер переносит теплоту, содержащуюся в наружном воздухе, внутрь помещения. При понижении температуры наружного воздуха теплопроизводительность кондиционера уменьшается, и температура обработанного воздуха понижается.

11. Система защиты от подачи холодного воздуха

Во избежание подачи в помещение холодного воздуха вентилятор внутреннего блока автоматически уменьшает скорость вращения или останавливается.

Это происходит в следующих случаях:

- Только что включился режим обогрева.
- Только что завершился цикл оттаивания.
- Очень низкая температура наружного воздуха.

12. Система защиты от частых пусков (трехминутная задержка)

При повторном пуске кондиционера сразу же после его отключения кондиционер включается только через 3 минуты.

9. УХОД И ОБСЛУЖИВАНИЕ



ВНИМАНИЕ!

Перед началом чистки кондиционера отключите его и извлеките вилку из розетки.

Чистка внутреннего блока

1. Для чистки внутреннего блока и пульта ДУ пользуйтесь сухой мягкой тканью.
2. Если поверхность внутреннего блока сильно загрязнена, смочите ткань холодной водой.



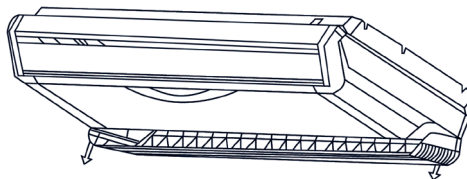
ВНИМАНИЕ!

- Не пользуйтесь для чистки кондиционера химическими моющими средствами и не допускайте попадания этих веществ на поверхность блока.
- Не пользуйтесь для чистки кондиционера абразивным порошком, бензином, растворителем, и другими химически активными веществами. В противном случае пластиковая поверхность кондиционера может повредиться или деформироваться.

Чистка воздушного фильтра

Загрязненные воздушные фильтры снижают производительность кондиционера, поэтому чистите их, по возможности, чаще.

1. Откройте решетку воздухозабора нажав на фиксаторы. Потяните решетку вниз. Рис А.
2. Извлеките фильтр.
3. Очистите фильтр с помощью пылесоса. Если фильтр сильно загрязнен, сполосните его водой. Рис. 1,2.
4. Установите фильтр в исходное положение закройте решетку.



нажать

нажать

Рис. А

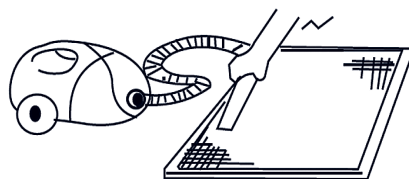


Рис. 1



Рис. 2

Техническое обслуживание

Уберите посторонние предметы, загромождающие воздухозаборную и воздуховыпускную решетки внутреннего и наружного блоков.

Хранение кондиционера по окончании сезона эксплуатации

1. Включите кондиционер на несколько часов в режиме вентиляции. Это позволит полностью просушить его внутренние полости.
2. Отключите кондиционер и извлеките вилку из розетки. Извлеките элементы питания из пульта дистанционного управления.

3. Механизмы наружного блока требуют регулярного осмотра и чистки, поэтому своевременно обращайтесь в сервисный центр.

Ремонт

Если Ваш кондиционер работает неисправно, отключите его и обратитесь в сервисный центр.

**ВНИМАНИЕ!**

- Монтаж кондиционера должен быть осуществлен квалифицированным специалистом.
- Убедитесь, что параметры сети электропитания соответствуют электрическим характеристикам, указанным на заводской табличке кондиционера.
- В линии электропитания должен быть установлен автоматический выключатель с заземлением или сетевой выключатель с отключающей способностью, в 1,5 раза превышающей максимальный потребляемый ток агрегата.
- Если вилка кондиционера не соответствует розетке сети электропитания, обратитесь к квалифицированному электрику для замены розетки.
- Не эксплуатируйте кондиционер при поврежденном кабеле электропитания. По вопросу замены поврежденного кабеля обратитесь к квалифицированному специалисту.
- Позаботьтесь, чтобы шум и горячий воздух от наружного блока не мешали соседям.
- При нарушении нормальной работы кондиционера обратитесь в гарантийную мастерскую.
- По вопросу перемещения или демонтажа кондиционера обратитесь в сервисный центр.

10. СРОК ЭКСПЛУАТАЦИИ

Срок эксплуатации прибора составляет 7 лет при условии соблюдения соответствующих правил по установке и эксплуатации.

11. ПРАВИЛА УТИЛИЗАЦИИ

По истечению срока службы прибор должен подвергаться утилизации в соответствии с нормами, правилами и способами, действующими в месте утилизации.

12. ДАТА ИЗГОТОВЛЕНИЯ

Дата изготовления указана на приборе.



Коды ошибок

Код ошибки	Обозначение	Подлежит восстановлению или нет	Возможные причины неисправности
E0	Lack of refrigerant Утечка хладагента	No Нет	Compressor internal protection Внутренняя защита компрессора
			System is short of refrigerant Недостаток хладагента
			Reversing failure of 4 way valve Неисправность 4-ходового клапана
E1	TA (Indoor temperature sensor) is abnormal Неисправность датчика температуры внутреннего блока	Yes Да	Sensor damage Повреждение датчика
			Poor contact of sensor Неисправность контакта датчика
E2	TW(Defrosting temperature sensor) is abnormal Неисправность датчика разморозки	Yes Да	Sensor damage Повреждение датчика
			Poor contact of sensor Неисправность контакта датчика
E3	TE(Indoor coil sensor) is abnormal Неисправность датчика змеевика внутреннего блока	Yes Да	Sensor damage Повреждение датчика
			Poor contact of sensor Неисправность контакта датчика
E4	Drainage system failure Неисправность дренажной системы	Yes Да	Damage of water pump Неисправность помпы
			Damage of water level switch Неисправность реле уровня воды
			Water level switch is locked Блокировка реле уровня воды
E5	Communication failure of wired controller Проблема связи проводного контроллера	Yes Да	Communication wire sequence error Ошибка последовательности проводов
			Poor contact of communication wire Плохой контакт провода
E6	Outdoor unit protection (phase sequence) is abnormal Защита наружного блока (последовательность фазы)	No Нет	The power cable phase is missing Отсутствует фаза кабеля питания
			Power cable phase sequence error Ошибка последовательности фаз
E7	TL(Outdoor condensing temperature sensor) is abnormal Неисправность температурного датчика конденсации наружного блока	Yes Да	Sensor damage Повреждение датчика
			Poor contact of sensor Неисправность контакта датчика
E8	TP(Discharge temperature sensor) is abnormal Неисправность датчика температуры на выпуске	Yes Да	Sensor damage Повреждение датчика
			Poor contact of sensor Неисправность контакта датчика

Коды ошибок

Код ошибки	Обозначение	Подлежит восстановлению или нет	Возможные причины неисправности
E9	Low pressure protection Защита от низкого давления	Yes Да	System is short of refrigerant Нехватка хладагента
EA	Outdoor unit protection (Discharge temperature is too high) Защита от перегрева на выпуске (наружный блок)	No Нет	External protection device action Действие устройства внешней защиты
F1	Communication failure between indoor unit and outdoor unit Ошибка соединения между внутренним и наружным блоками	Yes Да	Communication wire sequence error Ошибка последовательности проводов
			Poor contact of communication wire Плохой контакт провода
F2	Exhaust overtemperature protection Защита от высокой температуры вытяжного воздуха	Yes Да	System is blocked or fault of the outdoor fan Система заблокирована или неисправен наружный вентилятор
F3	Outdoor fan is abnormal Неисправность вентилятора наружного блока	Yes Да	Poor contact of outdoor motor Плохой контакт двигателя
			Motor is broken Двигатель сломан
F4	Indoor fan is abnormal Неисправность крыльчатки внутреннего блока	Yes Да	Poor contact of outdoor motor Плохой контакт двигателя
			Motor is broken Двигатель сломан
F5	Outdoor temperature sensor is abnormal Неисправность датчика температуры наружного блока	Yes Да	Sensor damage Неисправность датчика
			Poor contact of sensor Плохой контакт датчика
F6	Compressor overcurrent protection Защита компрессора от повышенного тока	No Нет	Compressor is blocked Компрессор заблокирован
			Low voltage Низкое напряжение
F7	Dial switch is abnormal Неисправность многопозиционного переключателя	Yes Да	Wrong position of dial switch Неверное положение многопозиционного переключателя
FB	Indoor power protection Защита по электропитанию внутреннего блока	Yes Да	Wrong wiring Неверная проводка
F9	High pressure protection Защита от высокого давления	Yes Да	Condenser is blocked Конденсатор заблокирован
			Abnormal operation of the outdoor fan Неисправность вентилятора наружного блока
			System pipe is blocked Труба заблокирована

Условия гарантийных обязательств на технику ROVEX

Уважаемый покупатель!

Поздравляем Вас с приобретением техники ROVEX!

Настоящим гарантия действительна в течение 12 (двенадцать) месяцев на все изделия с даты покупки изделия покупателем при соблюдении условий, перечисленных ниже, если рекомендованные режимы эксплуатации полностью соблюдены.

Если Ваше изделие ROVEX нуждается в гарантийном обслуживании, обращайтесь в Специализированные Сервисные Центры. Настоящая гарантия предусматривает безвозмездное устранение недостатков товара в течение гарантийного срока.

Гарантия действительна на территории Российской Федерации при соблюдении следующих условий:

1. Изделие должно регулярно проходить техническое обслуживание (не реже одного раза в год, при коммерческом использовании не реже 2-х раз в год, либо чаще при интенсивном использовании) с проставлением отметки в соответствующей графе организацией проводившей техническое обслуживание. Срок службы 7 лет.
2. Данное изделие должно быть куплено на территории Российской Федерации.
3. Данное изделие должно быть использовано в соответствии с инструкцией по эксплуатации (прилагается к изделию). В случае нарушения правил хранения, транспортировки, установки и эксплуатации, изложенных в инструкции по эксплуатации, гарантия не действительна.
4. Гарантия действительна только при наличии чётко, правильно и полностью заполненного настоящего гарантийного талона (с подписью и печатью Продавца). Без предъявления данного талона, в случае отсутствия в нем полной информации или при наличии каких-либо изменений в талоне, Специализированные Сервисные Центры вправе отказать в проведении гарантийного ремонта.
5. Гарантия не действительна:
 - a) Если изделие предназначено для бытовых нужд использовалось в коммерческих или иных целях.
 - b) Гарантия не распространяется на расходные материалы необходимые как для монтажа изделия, так и для его эксплуатации, а также на повреждения или поломки возникшие вследствие использования ненадлежащих расходных материалов.
 - c) Если изделие имеет механические повреждения.
 - d) Если изделие ремонтировалось, или в нем произведены изменения не в авторизованном сервисном центре.
 - e) Если использовались ненадлежащие расходные материалы или запасные части.
 - f) Если неисправность вызвана попаданием внутрь изделия посторонних предметов, веществ, жидкостей, насекомых.
 - g) Если неисправность вызвана стихийными бедствиями, пожаром, бытовыми и другими факторами, не зависящими от производителя.
 - h) Если повреждения вызваны несоответствиями параметров источников питания и связи соответствующим государственным стандартам.
 - i) В случае любых изменений в установке, настройке и/или программировании.
 - j) В случае внесения несанкционированных изменений в гарантийный талон (поправок и исправлений).
 - k) Если серийный номер или номер модели на изделие изменен, удален, стерт или неразборчивый.
 - l) Гарантия не распространяется на расходные материалы, например: фильтры, батареи и т.п. В соответствии с указаниями инструкции по эксплуатации.
 - m) Гарантия не предусматривает чистку изделия, плановое техническое обслуживание и замену расходных материалов и запчастей, пришедших в негодность ввиду нормального износа и/или ограниченного срока службы.
 - n) Настоящая гарантия применяется дополнительно к обязательным гарантиям, предоставляемым покупателям законом.

Внимание!

Приобретённый Вами кондиционер требует специальной установки и подключения.

По вопросу проведения установки и подключения Вы можете обратиться в уполномоченную организацию, специализирующуюся на проведении такого рода платных услуг, при этом требуйте наличие соответствующих разрешённых документов (лицензия, сертификат и т.д.). Организация, осуществившая установку, несёт полную ответственность за правильность проведённой работы.

Информацию об авторизованных центрах ROVEX можно получить в местах продажи товара, а также на сайте www.rovex.com.ru. Официальный АСЦ в Краснодаре: «Югсп Сервис», ул. Сормовская, д.7, тел. (861)299-02-57. Список сервисных центров может быть изменен без предварительного уведомления.

ROVEX®

Производитель:
"NINGBO AUX ELECTRIC CO., LTD."
"НИНБО АУКС ЭЛЕКТРИК КО., ЛТД."

Адрес производителя:
NO.1166 MINGGUANG NORTH ROAD, JIANGSHANTOWN, YINZHOU DISRICT, NINGBO, ZHEJIANG,
P.R.CHINA
КИТАЙ, №1166 МИНГУАНГ НОРТ РОУД, ЦЗЯНЬШАНЬТАУН, РАЙОН ИНЬЧЖОУ, НИНБО, ЧЖЭЦЗЯН

Импортер:
ООО "Мир Комфорта"
Адрес импортера:
350059, г. Краснодар, ул.Уральская, 25

ПРОИЗВЕДЕНО В КИТАЕ

Дата производства: см. на упаковке или на оборудовании

Информация о сертификации нормативные документы

Товар (прибор, изделие) соответствует требованиям:

ТР ТС 004/2011 «О безопасности низковольтного оборудования», утвержден Решением Комиссии Таможенного союза №768 от 16 августа 2011 года.

ТР ТС 020/2011 «Электромагнитная совместимость технических средств», утвержден Решением Комиссии Таможенного союза №879 от 9 декабря 2011 года.

ТР ЕАЭС 037/2016 «Об ограничении применения опасных веществ в изделиях электротехники и радиоэлектроники», утвержден Решением Совета Евразийской экономической комиссии от 18 октября 2016 г. №113

EAC

SPLIT AIR CONDITIONER