

КОЛЛЕКЦИЯ ОФИСНОЙ МЕБЕЛИ



«OLIVER / ОЛИВЕР»

01 / 2022

ОТЛИЧИТЕЛЬНЫЕ ПРЕИМУЩЕСТВА КОЛЛЕКЦИИ «**OLIVER / ОЛИВЕР**»:

- Отделка элементов кабинета алюминиевыми планками премиум-качества
- Оригинальное дизайнерское решение в сочетании двух различных фактур декоров-древесных текстур и серого камня
 - Оригинальный авторский дизайн в современном стиле



ОБЩИЕ СВЕДЕНИЯ:

Коллекция мебели для руководителя «**OLIVER / ОЛИВЕР**» выполнена из высококачественных современных материалов, экологически чистых и безопасных для здоровья человека.

Мебель изготовлена из ламинированной ДСП толщиной 18 мм и 38 мм производства компании EGGER, облицованной противоударной PVC-кромкой толщиной 2,0 и 0,4 мм производства компании EGGER.

Отличительные особенности коллекции:

- элегантный стиль - сочетание поверхностей в темном древесном декоре и имитации гладкого серого камня
- тонкие алюминиевые планки при отделке всех элементов мебели – столов, шкафов, тумб

Применяемые в коллекции цвета:

- Древесный декор-« Гикори Натуральный »- GN
- Древесный декор-« Дуб Табак »- DT
- монохромная поверхность – « Оникс серый » - OS



GN – ГИКОРИ
НАТУРАЛЬНЫЙ



DT –
ДУБ ТАБАК



OS –
ОНИКС СЕРЫЙ



Столешницы столов руководителя и журнальных: изготовлены из ЛДСП толщиной 38 мм и имеют отделку декоративными планками из анодированного алюминия толщиной 3 мм, таким образом, общая толщина столешницы составляет 41 мм. Кромка ПВХ 2мм по периметру.

Декоративные накладки шкафов и тумб: выполнены из ЛДСП толщиной 18 мм. Верхняя, выступающая над топом, часть декоративных боковин и задних стенок, имеют отделку декоративными планками из анодированного алюминия толщиной 3 мм. Кромка ПВХ 2мм по периметру.

Основания рабочих столов/ опоры: выполнены столов из ЛДСП толщиной 38 мм. Кромка ПВХ 2мм по периметру.

Распашные двери шкафов: изготовлены из ЛДСП 18мм, Верхняя, выступающая над топом, часть декоративных боковин и задних стенок, имеют отделку декоративными планками из анодированного алюминия толщиной 3 мм. Кромка ПВХ 2мм по периметру, оснащены петлями с механизмом мягкого закрывания (доводчиком) soft-close.

Выдвижные ящики: изготовлены полностью из ЛДСП толщиной 18 мм, оснащены скрытыми шариковыми направляющими полного выдвижения Hettich с механизмом мягкого закрывания (доводчиком) soft-close.

Ручки – отсутствуют, в контактной зоне открывания дверей и ниш предусмотрены конструктивные особенности для захвата дверей или передних стенок ящиков.

Высококачественная фурнитура и комплектующие: в изделиях используются коллекции производителей: Hettich, Hafele.

Основной принцип коллекции - создание кабинета с индивидуальным цветовым решением.

Этот принцип предполагает, что дизайнер в соответствии со стилем и концепцией пространства офиса, может выбрать разные цветовые сочетания для элементов кабинета состоящих из корпуса и декоративных накладок в виде топа и боковых панелей.

Цветовые сочетания лицевых поверхностей для корпусных элементов (тумб, шкафов)

на примере декора ВТ – Бренсон Трюфель:



Одноцветное решение – древесный декор ВТ-Бренсон Трюфель

- декоративные накладки (боковые и задняя стенка) – ВТ-Бренсон Трюфель
- фасады- ВТ-Бренсон Трюфель
- окончание артикула элемента будет выглядеть, как сочетание аббревиатуры **DT.DT**



Двухцветное решение – древесный декор ВТ-Бренсон Трюфель + монохромный декор ОС-Оникс Серый

- декоративные накладки (боковые и задняя стенка) – ВТ-Бренсон Трюфель
- фасады – ОС-Оникс Серый
- окончание артикула элемента будет выглядеть, как сочетание аббревиатуры **DT.OS**



Двухцветное решение – монохромный декор ОС-Оникс Серый + древесный декор ВТ-Бренсон Трюфель

- обкладка (боковые и задняя стенка) – ОС-Оникс Серый
- фасады- ВТ-Бренсон Трюфель
- окончание артикула элемента будет выглядеть, как сочетание аббревиатуры **OS.DT**



Одноцветное решение – монохромный декор ОС-Оникс Серый

- **обкладка (боковые и задняя стенка) – ОС-Оникс Серый**
- фасады – ОС-Оникс Серый
- окончание артикула элемента будет выглядеть, как сочетание аббревиатуры **OS.OS**



Внутренний корпус изделий ВСЕГДА изготавливается из ЛДСП ОС-Оникс Серый

Подиумы изделий и декоративные вставки шкафов ВСЕГДА изготавливаются из

светло-серого ЛДСП

В коллекции представлены:

Столы

- рабочий стол для руководителей с возможностью установки нижнего экрана стола
- конференц-приставка – приставной стол к столу руководителя
- рабочий стол для руководителей с опорной тумбой 430/800/1600/2231 мм и возможностью установки нижнего экрана стола
- стол журнальный

Тумбы

- тумба мобильная с выдвижными ящиками 430 мм
- тумба опорная с выдвижными ящиками 430/800 мм
- тумба опорная / сервисная комбинированная с распашным фасадом и ящиками 1600/2231 мм

Шкафы и группы шкафов

- шкаф с распашными фасадами, секретером и ящиками на 4 уровня хранения, Н=975 мм
- шкафы с распашными фасадами, секцией для одежды и ящиками на 5 уровней хранения, Н=1520 мм
- гардероб с секцией с секцией для одежды, Н=1860 мм.

Комплектующие – декоративные задние и боковые панели (входят в состав шкафов и тумб)

- декоративные наклейки к шкафам и тумбам для создания цветовых решений

Конференц-столы

конференц-столы для заседаний и переговоров

СТОЛЫ

Рабочий стол руководителя



OL-20-03.GN 1800x900x750
OL-20-04.GN 2000x900x750



OL-20-03.DT 1800x900x750
OL-20-04.DT 2000x900x750

Рабочий стол для опорной тумбы (используется в сочетании с тумбами опорными 430/800/1600/2231 мм)



OL-20-01.GN 1800x900x750
OL-20-02.GN 1600x900x750



OL-20-01.DT 1800x900x750
OL-20-02.DT 1600x900x750

- столешница изготовлена из ЛДСП толщиной 38 мм, древесный декор GN – Гикори натуральный /DT-Дуб Табак, по периметру кромка толщиной 2 мм.
- на нижней пласти столешницы по периметру установлены алюминиевые планки толщиной 3 мм, шириной 38 мм.
- планки создают иллюзию отрыва столешницы от опор, и одновременно придают визуальную основательность столешнице общей толщиной 41 мм
- планки имеют анодировку по пласти и кромке, кромки планок имеют радиус для предотвращения повреждения одежды и рук.
- боковины стола – ЛДСП 38 мм, в кромке ПВХ по периметру толщиной 2 мм.
- стол комплектуется фронтальным экраном, который может устанавливаться/ или не устанавливаться по желанию заказчика.

Экран фронтальный для столов руководителя

- для всех вариантов столов для руководителей предусмотрена установка фронтальных экранов
- экран изготовлен из ЛДСП толщиной 18 мм, декор в цвет стола, по периметру облицован кромкой толщиной 2 мм.
- экран крепится к столешнице при помощи двух угловых металлических кронштейнов
- крепление кронштейнов (в нижнюю пласт столешницы) и экрана осуществляется металлическим соединением винт-футорка

для столов на боковинах

OL-20-21.GN 1700x350x18
OL-20-21.DT 1700x350x18
OL-20-22.GN 1900x350x18
OL-20-22.DT 1900x350x18

для столов опорных

OL-20-19.GN 1398x350x18
OL-20-19.DT 1398x350x18
OL-20-20.GN 1198x350x18
OL-20-20.DT 1198x350x18



ПРИСТАВКИ К СТОЛУ РУКОВОДИТЕЛЯ БОКОВЫЕ, БРИФИНГИ



OL-20-07.GN 1200x600x750 OL-20-07.DT 1400x900x750

OL-20-06.GN 1200x600x750 OL-20-06.DT 1200x600x750

- столешницы изготовлены из ЛДСП толщиной 38 мм, древесный декор DT-Дуб Табак и GN – Гикори натуральный
- боковины стола – ЛДСП 38 мм, в кромке ПВХ по периметру толщиной 2 мм
- по периметру столешницы устанавливается алюминиевая анодированная планка толщиной 3 мм, шириной 38 мм

ЖУРНАЛЬНЫЕ СТОЛЫ



OL-20-08.GN 850x850x350

OL-20-08.DT 850x850x350

- столешницы изготовлены из ЛДСП толщиной 38 мм, древесный декор DT-Дуб Табак и GN – Гикори натуральный
- боковины стола – ЛДСП 38 мм, в кромке ПВХ по периметру толщиной 2 мм
- по периметру столешницы устанавливается ал. планка толщиной 3 мм, шириной 38 мм

СТОЛЫ ДЛЯ ПЕРЕГОВОРОВ

на 6 человек



OL-20-05.GN 2200x1000x750

OL-20-05.DT 2200x1000x750

- столешницы изготовлены из ЛДСП толщиной 38 мм, древесный декор DT-Дуб Табак и GN – Гикори натуральный
- боковины стола – ЛДСП 38 мм, в кромке ПВХ по периметру толщиной 2 мм
- по периметру столешницы устанавливается алюминиевая анодированная планка толщиной 3 мм, шириной 38 мм

• в разработке

на 6 человек

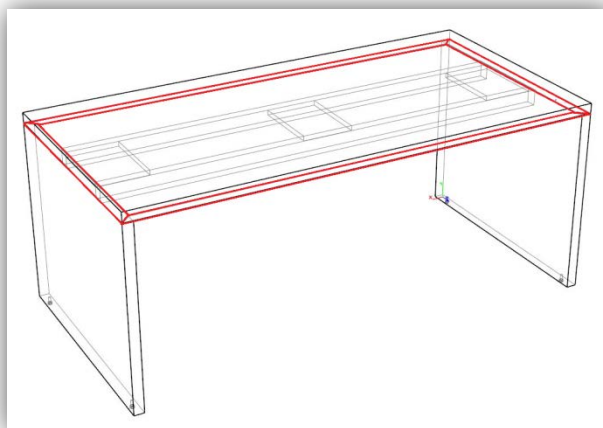


OL-30-01.GN 2400x1200x750

OL-30-01.DT 2400x1200x750

- столешница ЛДСП толщиной 18 мм
- опоры - алюминиевый металлокаркас.

Схема установки АЛЮМИНИЕВЫХ ПЛАНК по периметру всех столешниц



Алюминиевые планки

ТУМБЫ

ТУМБА мобильная с 3 ящиками, 430x650x569



OL-20-09.GN.GN



OL-20-09.DT.DT



OL-20-09.OS.GN



OL-20-09.OS.DT

ТУМБА опорная 1 с 3 ящиками, 430x800x569



OL-20-10.GN.GN



OL-20-10.DT.DT



OL-20-10.OS.GN



OL-20-10.OS.DT



- Наружные боковины и задняя стенка из ЛДСП 18 мм основного цвета в кромке ПВХ 2 мм только по верхнему торцу, текстура горизонтально. Верхняя, выступающая над топом, часть боковин и задней стенки имеют декоративные планки из анодированного алюминия.
- Внутренние боковины, дно, топ, детали ящиков из ЛДСП 18 мм Оникс серый.
- Ящики смещены вперёд относительно торцов боковин на 19 мм, боковой проём между ящиками и боковиной закрыт алюминиевой планкой. Этот проем является зоной захвата ящиков для открывания.
- Направляющие ящиков шариковые полного выдвижения скрытого монтажа (Hettich) с доводчиками.
- Подиум серого цвета. Высота подиума 60 мм.
- Колёсная опора D50 усиленная 4 шт, устанавливается внутри подиума (только для мобильной тумбы)

ТУМБА опорная 2 с 3 ящиками, 800x800x569



OL-20-11.GN.GN



OL-21-11.DT.DT



OL-20-11.OS.OS



OL-20-11.OS.OS



- Тумба может быть установлена как тумба опорная и как самостоятельный предмет интерьера.
- В топе тумбы предусмотрены глухие отверстия (с внутренней стороны) для возможности крепления к ней стола для опорной тумбы.
- Топ тумбы оснащен кабель менеджментом. В топ врезан лючек-кабель - канала СВ801.300 цвет серый. Дополнительно тумба комплектуется пластиковой заглушкой кабель-канала D60 серого цвета (врезка по месту).
- Наружные боковины и задняя стенка из ЛДСП 18 мм основного цвета в кромке ПВХ 2 мм только по верхнему торцу, текстура горизонтально. Верхняя, выступающая над топом, часть боковин и задней стенки имеют декоративные планки из анодированного алюминия.
- Внутренние боковины, дно, топ, детали ящиков из ЛДСП 18 мм Оникс серый.
- Ящики смещены вперёд относительно торцов боковин на 19 мм, боковой проём между ящиками и боковиной закрыт алюминиевой планкой. Этот проем является зоной захвата ящиков для открывания.
- Направляющие ящиков шариковые полного выдвижения скрытого монтажа (Hettich) с доводчиками.
- Подиум серого цвета. Высота подиума 60 мм.



ТУМБА опорная приставная, 1600x550x569



R

OL-20-12.GN.GN.GN.L/R



R

OL-20-12.DT.DT.DT.L/R



R

OL-20-12.OS.GN.GN.L/R



R

OL-20-12.OS.DT.DT.L/R

- Тумба имеет две части: в одной части расположены три ящика, в другой части ниша с полкой за распашной дверью.
- Тумба может быть установлена как тумба опорная и как самостоятельный предмет интерьера.
- В топе тумбы предусмотрены глухие отверстия (с внутренней стороны) для возможности крепления к ней стола для опорной тумбы.
- Тумба имеет ориентацию правую и левую. Ориентация определяется по расположению ящиков.
- Топ тумбы оснащен кабель менеджментом. В топ врезан лючек-кабель - канала СВ801.300 цвет серый. Дополнительно тумба комплектуется пластиковой заглушкой кабель-канала D60 серого цвета (врезка по месту). Расположение лючка всегда в зоне расположения распашной двери.
- Наружные боковины и задняя стенка из ЛДСП 18 мм основного цвета в кромке ПВХ 2 мм только по верхнему торцу, текстура горизонтально. Верхняя, выступающая над топом, часть боковин и задней стенки имеют декоративные планки из анодированного алюминия.
- Внутренние боковины, дно, топ, детали ящиков из ЛДСП 18 мм Оникс серый.
- Ящики смещены вперёд относительно торцов боковин на 19 мм, боковой проём между ящиками и боковиной закрыт алюминиевой планкой. Этот проем является зоной захвата ящиков для открывания.
- Направляющие ящиков шариковые полного выдвижения скрытого монтажа (Hettich) с доводчиками.
- Подиум серого цвета. Высота подиума 60 мм.



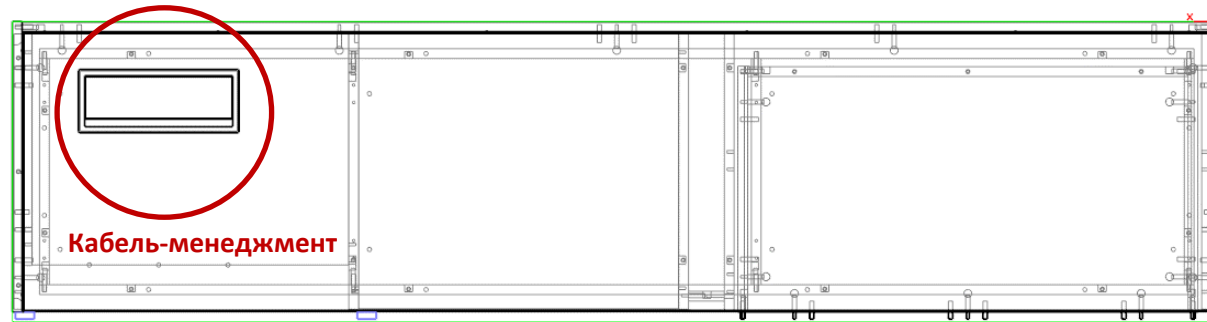
ТУМБА опорная приставная, 2231x550x569



- Тумба имеет две части: в одной части расположены три ящика, в другой части ниша с полкой за 2-мя распашными дверями.
- Тумба может быть установлена как тумба опорная и как самостоятельный предмет интерьера.
- В топе тумбы предусмотрены глухие отверстия (с внутренней стороны) для возможности крепления к ней стола для опорной тумбы.
- Тумба имеет ориентацию правую и левую. Ориентация определяется по расположению ящиков.
- Топ тумбы оснащен кабель менеджментом. В топ врезан лючек-кабель - канала CB801.300 цвет серый. Дополнительно тумба комплектуется пластиковой заглушкой кабель-канала D60 серого цвета (врезка по месту). Расположение лючка всегда в зоне расположения распашной двери.
- Наружные боковины и задняя стенка из ЛДСП 18 мм основного цвета в кромке ПВХ 2 мм только по верхнему торцу, текстура горизонтально. Верхняя, выступающая над топом, часть боковин и задней стенки имеют декоративные планки из анодированного алюминия.
- Внутренние боковины, дно, топ, детали ящиков из ЛДСП 18 мм Оникс серый.
- Ящики смещены вперёд относительно торцов боковин на 19 мм, боковой проём между ящиками и боковиной закрыт алюминиевой планкой. Этот проем является зоной захвата ящиков для открывания.
- Направляющие ящиков шариковые полного выдвижения скрытого монтажа (Hettich) с доводчиками.
- Подиум серого цвета. Высота подиума 60 мм.



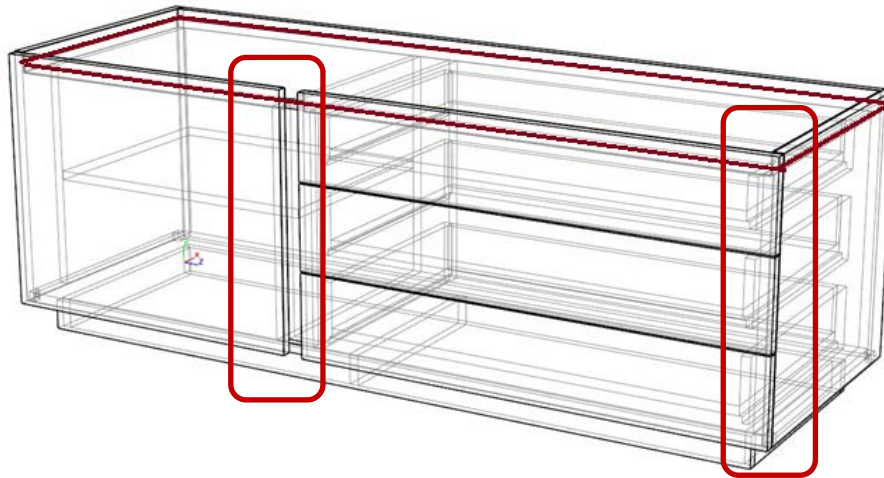
ПРИМЕР РАСПОЛОЖЕНИЯ ЗАГЛУШКИ КАБЕЛЬ-КАНАЛА (ВИД ТУМБЫ СВЕРХУ)



Тумба правая, заглушка кабель-канала слева над секцией с распашными дверями.

В тумбе левой, соответственно, заглушка кабель-канала будет справа.

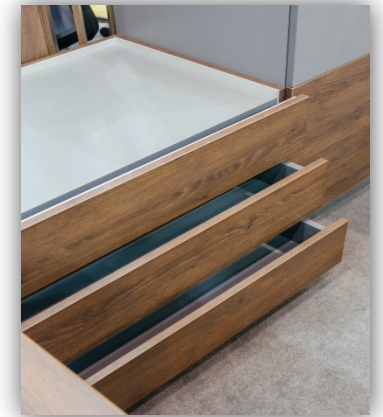
Схема установки АЛЮМИНИЕВЫХ ПЛАНОК по периметру всех ТОПОВ тумб



Вместо ручек предусмотрено открывание «захватом».

Двери и верхний ящик открываются захватом сверху за выступающую часть.

Средний и нижний ящик открывается боковым захватом.



ШКАФ для документов, 1600x550x975



OL-20-14.GN.GN.GN.L/R



OL-20-14.DT.DT.DT.L/R

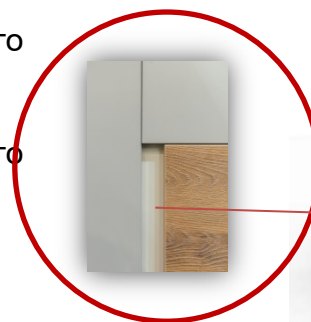


OL-20-14.OS.OS.GN.L/R



OL-20-14.OS.OS.DT.L/R

- Шкаф с 3-мя ящиками и 2-мя распашными фасадами. Шкаф имеет ориентацию - правый и левый. Ориентация определяется по расположению ящиков.
- Распашной фасад над ящиками откидной, секретерного типа, с механизмами плавного открывания (газ. лифтами или механизмом секретерным) При открывании этого фасада он позиционируется вровень с полкой.
- Петли (Hettich) с доводчиками. В секции за высоким распашным фасадом одна съемная полка. Присадка под полку с доп. перфорацией +/- 32 мм
- Наружные боковины и задняя стенка из ЛДСП 18 мм в кромке ПВХ 2 мм только по верхнему торцу, текстура вертикально.
- Верхняя, выступающая над топом, часть боковин и задней стенки имеют декоративные планки из анодированного алюминия.
- Внутренние боковины, дно, топ, перегородки и полки, детали ящиков из ЛДСП 18 мм Оникс серый.
- Декоративная вставка в проеме для открывания дверей серого цвета.
- Направляющие ящиков шариковые полного выдвижения скрытого монтажа (Hettich) с доводчиками.
- Подиум высотой 60 мм серого цвета.
- Шкаф на регулируемых опорах.



ШКАФ комбинированный, 950x550x1520



OL-20-15.GN.GN.GN.L/R



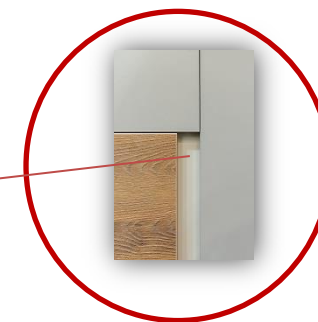
OL-20-15.DT.DT.DT.L/R



OL-20-15.OS.OS.GN.L/R



OL-20-15.OS.OS.DT.L/R



- Шкаф с 3-мя ящиками и 2-мя распашными фасадами. Шкаф имеет ориентацию - правый и левый. Ориентация определяется по нижней распашной двери.
- В секции за широким высоким распашным фасадом две съемные полки. В секции за широким низким распашным фасадом одна съемная полка. Присадка под полки с доп. перфорацией +/- 32 мм.
- **В узкой секции установлена продольная штанга.**
- Верхняя, выступающая над топом, часть боковин и задней стенки имеют декоративные планки из анодированного алюминия.
- Наружные боковины и задняя стенка из ЛДСП 18 мм основного цвета в кромке ПВХ 2 мм только по верхнему торцу, текстура вертикально.
- Внутренние боковины, дно, топ, перегородки и полки, детали ящиков из ЛДСП 18 мм Оникс серый. Шкаф на регулируемых опорах.
- Петли (Hettich) с доводчиками.
- Декоративная вставка в проеме для открывания дверей серого цвета.
- Подиум высотой 60 мм серого цвета.
- Шкаф на регулируемых опорах.

ШКАФ комбинированный, 1600x550x1520



OL-20-17.GN.GN.GN.L/R



OL-20-17.DT.DT.DT.L/R



OL-20-17.OS.OS.GN.L/R



OL-20-17.OS.OS.DT.L/R

- Шкаф с 3-мя ящиками и 2-мя распашными фасадами. Шкаф имеет ориентацию - правый и левый. Ориентация определяется по расположению ящиков.
- В секции за широким высоким распашным фасадом располагается выдвижная штанга (премиум сигмент). В этой же секции есть присадка для установки трёх дополнительных полок (опционально).
- Комплект из 3-х полок арт. OL-20-34.OS заказывается отдельно. Полки из ЛДСП 18 мм Оникс серый. Полки по периметру в кромке ПВХ 0,4мм. В комплекте с полками полкодержатели.
- В секции за низкими распашными фасадами по две полки.
- Петли (Hettich) с доводчиками. В секции за высоким распашным фасадом одна съемная полка. Присадка под полку с доп. перфорацией +/- 32 мм
- Верхняя, выступающая над топом, часть боковин и задней стенки имеют декоративные планки из анодированного алюминия.
- Наружные боковины и задняя стенка из ЛДСП 18 мм в кромке ПВХ 2 мм только по верхнему торцу, текстура вертикально.
- Внутренние боковины, дно, топ, перегородки и полки, детали ящиков из ЛДСП 18 мм Оникс серый.
- Декоративная вставка в проеме для открывания дверей и ящиков серого цвета.
- Направляющие ящиков шариковые полного выдвижения скрытого монтажа (Hettich) с доводчиками.
- Подиум высотой 60 мм серого цвета.
- Шкаф на регулируемых опорах.

ШКАФ для одежды, 631x550x1860



- Шкаф с 1-м распашным фасадом. Шкаф имеет ориентацию - правый и левый. Ориентация определяется по открыванию двери.
- В секции за широким высоким распашным фасадом одна несъемная полка. Под полкой располагается штанга выдвигаемая. В шкафу присутствует присадка для установки трёх дополнительных полок (опционально). Присадка под полки с доп. перфорацией +/- 32 мм. Наружные боковины и задняя стенка из ЛДСП 18 мм основного цвета в кромке ПВХ 2 мм только по верхнему торцу, текстура вертикально.
- Комплект из 3-х полок арт. OL-20-18.OS заказывается отдельно. Полки из ЛДСП 18 мм Оникс серый. Полки по периметру в кромке ПВХ 0,4мм. В комплекте с полками полкодержатели.
- Петли (Hettich) с доводчиками. В секции за высоким распашным фасадом одна съемная полка. Присадка под полку с доп. перфорацией +/- 32 мм
- Верхняя, выступающая над топом, часть боковин и задней стенки имеют декоративные планки из анодированного алюминия.
- Наружные боковины и задняя стенка из ЛДСП 18 мм в кромке ПВХ 2 мм только по верхнему торцу, текстура вертикально.
- Внутренние боковины, дно, топ, перегородки и полки, детали ящиков из ЛДСП 18 мм Оникс серый.
- Декоративная вставка в проеме для открывания двери серого цвета.
- Подиум высотой 60 мм серого цвета.
- Шкаф на регулируемых опорах.

РЕКОМЕНДОВАННЫЕ КОМПЛЕКТАЦИИ тумб и шкафов

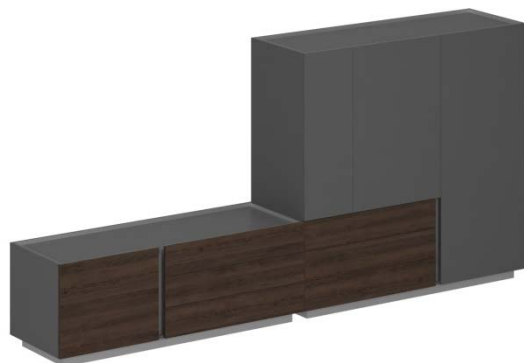
В декоре ДУБ ТАБАК



В декоре ГИКОРИ НАТУРАЛЬНЫЙ



В декоре ДУБ ТАБАК + ОНИКС СЕРЫЙ



В декоре ГИКОРИ НАТУРАЛЬНЫЙ + ОНИКС СЕРЫЙ



РЕКОМЕНДОВАННЫЕ КОМПЛЕКТАЦИИ тумб и шкафов подробнее представлены в Презентации «Кабинет для руководителя OLIVER»

РЕКОМЕНДОВАННЫЕ КОМПЛЕКТАЦИИ тумб и шкафов

Набор мебели для примера



Артикул	Наименование	Цвет
OL-20-02.DT	Стол на тумбу опорную 1,2,3 1600x900x750	дуб табак
OL-20-12.OS.DT.L	Тумба опорная приставная 1600x550x569, левая	корпус: оникс серый, фасады: оникс серый / дуб табак
OL-20-15.OS.OS.DT.R	Шкаф 950x550x1520, правый	корпус: оникс серый, фасады: оникс серый / дуб табак
* нестандарт (под заказ)	Полка открытая	оникс серый