

# КОТЕЛ ОТОПИТЕЛЬНЫЙ «ЛЕМАКС» СЕРИИ «ФОРВАРД»



перейти на сайт [lemax-kotel.ru](http://lemax-kotel.ru)

**РУКОВОДСТВО ПО ЭКСПЛУАТАЦИИ И МОНТАЖУ  
ТУ 4931-012-24181354-2013**

1. ВНИМАНИЕ.....	3
2. КОМПЛЕКТНОСТЬ.....	3
3. ОБЩИЕ УКАЗАНИЯ.....	3
4. ТРЕБОВАНИЯ БЕЗОПАСНОСТИ.....	4
5. ТЕХНИЧЕСКИЕ ХАРАКТЕРИСТИКИ КОТЛА.....	6
6. УСТРОЙСТВО КОТЛА.....	6
7. ПОДГОТОВКА К РАБОТЕ.....	6
8. УКАЗАНИЯ ПО МОНТАЖУ, ТЕХНИЧЕСКОЕ ОБСЛУЖИВАНИЕ.....	6
9. ПОРЯДОК РАБОТЫ.....	9
10. ГАРАНТИЙНЫЕ ОБЯЗАТЕЛЬСТВА.....	9
11. ПРАВИЛА УПАКОВКИ, ТРАНСПОРТИРОВКИ И ХРАНЕНИЯ.....	10
12. УТИЛИЗАЦИЯ КОТЛА.....	10
СВИДЕТЕЛЬСТВО О ПРИЕМКЕ.....	10
13. КОНТРОЛЬНЫЙ ТАЛОН НА УСТАНОВКУ КОТЛА.....	12
14. СЕРВИСНЫЕ ЦЕНТРЫ.....	14

## УВАЖАЕМЫЙ ПОКУПАТЕЛЬ!

Мы благодарны Вам за то, что Вы выбрали продукцию торговой марки «Лемакс». Отопительный прибор, который Вы приобрели, является высокоэффективным котлом, который при правильной установке, эксплуатации и уходе снизит затраты на отопление Вашего жилья и прослужит Вам долгие годы. Важным условием долговечности, эффективности и безопасности работы данного оборудования является соблюдение всех необходимых правил по установке и эксплуатации. Поэтому мы настоятельно просим Вас перед началом любых операций с данным котлом внимательно ознакомиться с данным руководством и следовать всем его рекомендациям.

### 1. ВНИМАНИЕ

При покупке котла требуйте заполнения торгующей организацией талона на гарантийный ремонт. Проверьте комплектность и товарный вид котла. После продажи котла покупателю предприятие-изготовитель не принимает претензии по комплектности и механическим повреждениям. Транспортировка котла разрешается только в вертикальном положении. В качестве теплоносителя, по ГОСТ Р 51232-98, используется вода, применение других теплоносителей не рекомендуется.

#### • Требования к помещению, используемому для установки котла:

- в помещении не должно содержаться пыли и агрессивных паров;
- помещение должно быть сухое;
- объем помещения должен быть не менее 8 кубических метров;
- в помещении должен быть обеспечен приток свежего воздуха.

#### • Требования к дымоходу:

- уличная часть дымохода обязательно должна быть утеплена негорючими материалами;
- подключение котла к дымоходу необходимо выполнять в соответствии с правилами строительного надзора и по согласованию с организацией, занимающейся обслуживанием дымовых каналов;
- достаточная тяга в дымоходе является основным условием правильной работы котла, а также существенно влияет на производительность и экономичность;
- при монтаже котла необходимо обеспечить разряжение в дымоходе в соответствии с таблицей 1, стр. 5.

#### • Требования к эксплуатации:

- эксплуатация котла с температурой теплоносителя менее 50 °С не рекомендуется, т.к. вызывает обильное образование конденсата и, как следствие, повышенный коррозионный износ внутренних полостей котла, резко сокращающий срок его службы.

**Соблюдение вышеуказанных мер гарантирует долговременную надежную работу котла.**

### 2. КОМПЛЕКТНОСТЬ

- 2.1. Отопительный котел.
- 2.2. Упаковочная тара.
- 2.3. Зольный ящик.
- 2.4. Кочерга.
- 2.5. Регулятор тяги (поставляется в зависимости от комплектации).
- 2.6. Руководство по эксплуатации и монтажу котла.

### 3. ОБЩИЕ УКАЗАНИЯ.

- 3.1. Котлы стальные отопительные модели «Форвард» предназначены для отопления жилых домов, коттеджей, зданий административно - бытового назначения, оборудованных системой водяного отопления с естественной или принудительной циркуляцией. Рабочее давление теплоносителя не должно превышать 2 бар (2 атм.) Котлы должны соответствовать требованиям технического регламента Таможенного союза «О безопасности машин и оборудования» ТР ТС 010/2011, ГОСТ 20548. Котлы работают на твердом топливе по ГОСТ 8188. Котлы изготавливаются в климатическом исполнении УХЛ, категория 4,2 по ГОСТ 15150.
- 3.2. Котел «Форвард» это стальной котел, предназначенный для сжигания твердого топлива: бурый уголь, каменный уголь, кокс. Как дополнительное топливо можно использовать древесину.  
**ВАЖНО: сжигание других материалов, например, пластмасс, не допускается.**
- 3.3. Работы по монтажу, инструктаж по эксплуатации, запуск в работу, профилактическое обслуживание и ремонт котла производятся предприятиями или организациями, располагающими техническими средствами, необходимыми для качественного выполнения работ в соответствии со строительными нормами и правилами СНиП II-35-76\*, СНиП 2.04.05-91\*, согласно Правилам устройства и безопасной эксплуатации

паровых котлов с давлением пара не более 0,07 МПа (0,7 кгс/см<sup>2</sup>), водогрейных котлов и водоподогревателей с температурой нагрева воды не выше 388 К (115 °С).

- 3.4. Проверка и чистка дымохода, ремонт и наблюдение за системой водяного отопления производятся владельцем котла. В случае применения устаревшего дымохода может снижаться уровень тяги, что приведет к засорению и плохой работе котла. Статистика отказов показывает, что 94% проблем с котлами возникают из-за неверно выполненного дымохода.

#### 4. ТРЕБОВАНИЯ БЕЗОПАСНОСТИ

- 4.1. Никогда не используйте котел без подсоединения к дымоходу.  
 4.2. Перед началом работ котла убедитесь в том, что дымоход не заблокирован.  
 4.3. Необходимо обеспечить достаточную тягу в дымоходе.



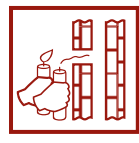
**нет тяги**  
(Не используйте котел!)



**слабая тяга**  
(Не используйте котел!)



**недостаточная тяга**  
(Не используйте котел!)



**хорошая тяга**  
(Котел можно использовать!)

Уход за котлом осуществляет владелец.

Помещение, в котором монтируется котел, должно быть оборудовано индивидуальным дымоходом и вентиляцией. Естественная вентиляция должна обеспечивать трехкратный воздухообмен в течение одного часа, не считая воздуха, необходимого для горения.

#### Во избежание несчастных случаев и порчи котла ЗАПРЕЩАЕТСЯ:

- разжигать котёл лицам, не прошедшим специальный инструктаж, и детям;
  - запрещается устанавливать запорный вентиль на трубопроводе между котлом и расширительным баком;
  - запрещается использовать воду из отопительной системы для бытовых нужд;
  - разжигать котёл, не подключенный к системе отопления;
  - разжигать котёл без предварительного заполнения системы отопления и котла водой;
  - разжигать котёл при отсутствии тяги в дымоходе;
  - нагревать воду в системе более 95 °С;
  - класть на котёл и трубопроводы легковоспламеняющиеся предметы;
  - класть на котёл или вблизи от него пожароопасные вещества и материалы;
  - пользоваться неисправным котлом;
  - самостоятельно производить ремонт, а также вносить в конструкцию какие-либо изменения;
  - запрещается использование котла на опасных производственных объектах;
  - запрещается использовать в качестве дымохода вентиляционные и другие не предназначенные для этого каналы;
  - использовать горючие жидкости для розжига и повышения мощности котла.
- Котёл должен подсоединяться к отдельному дымоходу. При неправильном использовании котлом может наступить отравление окисью углерода (угарным газом). Признаками отравления являются: тяжесть в голове, сильное сердцебиение, шум в ушах, головокружение, общая слабость, тошнота, рвота, одышка, нарушение двигательных функций. Пострадавший может потерять сознание.

Для оказания первой помощи пострадавшему примите следующие меры:

- вызовите скорую помощь;

Таблица 1

№ пп	Наименование показателя		Форвард 12,5	Форвард 16	Форвард 20
1.	Номинальная мощность, МПа	- каменный уголь	13	17	20
		- дрова	12,5	16	17
3.	Максимальное рабочее давление воды, МПа		0,1		
4.	Максимальная температура воды на выходе из котла, не более, °С		95		
5.	Ориентировочный расход топлива - кокс, антрацит (27500-32000 кДж/кг), кг/час		1,8	2,6	3,3
6.	Ориентировочный расход топлива - каменный уголь (17000-27000 кДж/кг), кг/час		2,7	3,5	4,3
7.	КПД на угле, %		75-80	75-80	75-80
8.	Ориентировочный расход топлива - дрова (влажностью не более 15%), кг/час		4,2	5,5	6
9.	КПД на дровах, %		72-77	72-77	72-77
10.	Объем теплообменника, л		22,5	24	33
11.	Разрежение за котлом, Па		10-25		
12.	Температура продуктов сгорания на выходе из котла, °С, не менее		110		
13.	Диаметр дымохода, мм		140	150	
14.	Диаметр присоединительных патрубков		2"		
15.	Гидравлическое сопротивление не более, кгс/см <sup>2</sup>		0,09		
16.	Диапазон регулирования мощности котла при сжигании антрацита должен быть в интервале, %		50-110		
17.	Площадь теплообора, м <sup>2</sup>		1,07	1,16	1,25
18.	Продолжительность рабочего цикла при сжигании антрацита, не менее, ч (при максимальной загрузке котла топливом)		12		
19.	Габаритные размеры, мм, не более	- высота	900	900	900
		- ширина	370	370	410
		- глубина	580	580	580
20.	Масса (нетто), кг, не более		70	73	78

- вынесите пострадавшего на свежий воздух, тепло укутайте и не давайте уснуть;
- при потере сознания дайте понюхать нашатырный спирт и сделайте искусственное дыхание.

## 5. ТЕХНИЧЕСКИЕ ХАРАКТЕРИСТИКИ КОТЛА

5.1. Технические характеристики котлов «Форвард» приведены в таблице 1.

## 6. УСТРОЙСТВО КОТЛА

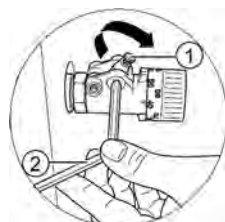
6.1. Главной частью котла является стальной теплообменник, представляющий собой цельносварную конструкцию из стали толщиной 4 мм. Котел для сжигания твердого топлива с ручной загрузкой с номинальной тепловой мощностью от 12,5 до 20 кВт. Вход и выход отопительной воды расположен в задней части котла. Задняя поверхность котла имеет в верхней части дымовой патрубок с шибером для регулировки тяги, а также подающий патрубок. В нижней части котла расположен патрубок возвратной воды. Загрузочная дверца располагается в верхней части котла. Под загрузочной дверцей находится топливная камера. В нижней части котла расположена дверца зольника. Дверца зольника предназначена для регулирования процесса горения, а так же для чистки котла.

## 7. ПОДГОТОВКА К РАБОТЕ

7.1. Установите котел на цоколь (см. пункт 8.3.). Подключите котел к системе отопления, уплотнив резьбу льном с краской или другими материалами. Если у вас комплектация котла включает регулятор горения\*, вкрутите его (поз. №6), предварительно уплотнив резьбу (льном с краской или другими материалами) (см. пункт 7.2.). Проверьте положение термобаллона указателя температуры (поз. №7). Подключите котел к дымоходу. Проверьте тягу.

7.2. Монтаж регулятора горения\*.

- Установите регулятор горения с уплотнением в муфту 3/4" таким образом, чтобы отверстие для конуса находилось сверху.
- Установите на регуляторе горения 30 °С.
- Настройка производится по красной шкале.
- Смонтируйте на регуляторе горения рычаг с конусом.
- Зафиксируйте конус винтом М5.
- Прикрепите винтом цепь к воздушной заслонке.
- Регулятор горения необходимо настроить так, чтобы дверца для подачи воздуха была в моменте достижения требуемой температуры теплоносителя почти закрыта.

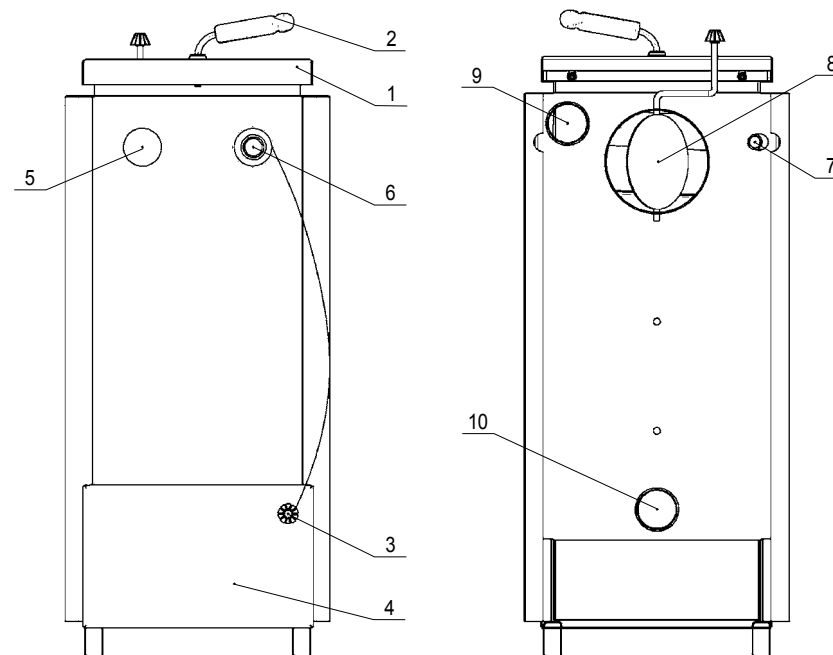


1- Конус, 2 - Рычаг

\* – дополнительная опция

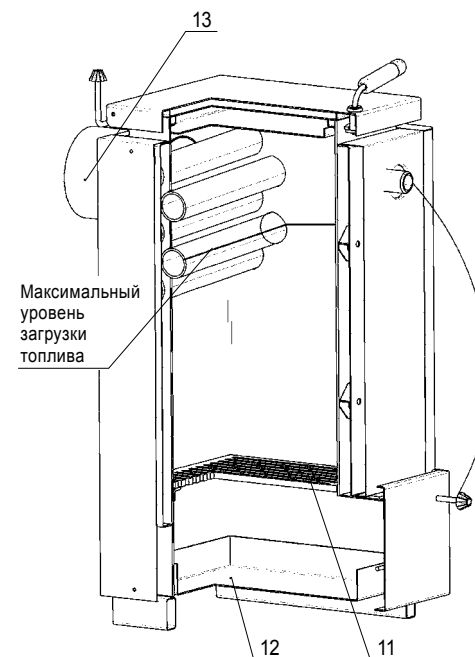
## 8. УКАЗАНИЯ ПО МОНТАЖУ, ТЕХНИЧЕСКОЕ ОБСЛУЖИВАНИЕ.

- 8.1. Объем помещения, в котором устанавливается котел, должен быть не менее 8 м³.
- Перед котлом должно быть манипуляционное пространство минимально 1250 мм;
  - Расстояние между задней частью котла и стеной 600 мм;
  - С боковой стороны оставить доступ 600 мм.
- 8.2. В помещении, в котором устанавливается котел, необходимо предусмотреть естественную вентиляцию.
- 8.3. При монтаже котла к отопительной сети необходимо на пол уложить лист негорючего теплоизолирующего материала, сверху – лист железа, на него установить котел.



1. Загрузочная дверца (крышка).
2. Ручка для открывания крышки.
3. Ручная регулировка воздуха (в зависимости от комплектации)
4. Зольная дверца.
5. Указатель температуры.
6. Регулятор горения. (в зависимости от комплектации) \*
7. Термобаллон указателя температуры.
8. Шибер.
9. Подающий патрубок.
10. Патрубок возвратной воды.
11. Колосниковая решетка.
12. Зольный ящик.
13. Дымовой патрубок.

\* – дополнительная опция



8.4. Соединения котла с системой отопления должны быть резьбовыми, позволяющими в случае необходимости отсоединить котел. Если котел устанавливается взамен старого котла, необходимо обязательно промыть трубопроводы и радиаторы системы отопления от отложений ржавчины, накипи и осадка. При невыполнении данных требований продукты отложений (ржавчина, осадок) переносятся в котел, что значительно усложняет циркуляцию теплоносителя и снижает теплоотдачу котла. В данном случае претензии относительно температурных показателей теплоносителя при работе котла заводом-изготовителем не принимаются.

При повышенных тепловых потерях помещения (толщина внешних стен дома, цельность окон и дверей, разводка труб системы отопления в мансардах, чердаках, которые не утеплены, превышение его площади или значительном превышении емкости теплоносителя, количество радиаторов, труб) от установленных стандартами, температура теплоносителя может не достигать 80 °С, что не означает брак котла.

**Средние расчетные показатели количества теплоносителя в системе отопления:**

1. Дом с четырьмя внешними стенами.
2. Толщина стен из глиняного кирпича 51 см (два кирпича) либо деревянный дом, обложенный кирпичом.
3. Высота потолков 2,6 м.
4. Радиаторы чугунные МС-140.
5. Отапливаемое помещение: 80 м<sup>2</sup> – не менее 45 секций, 100 м<sup>2</sup> – не менее 55 секций, 120 м<sup>2</sup> – не менее 65 секций, 160 м<sup>2</sup> – не менее 87 секций,
6. Емкость теплоносителя в системе отопления не должна превышать: «Форвард 12,5» – 180 литров. «Форвард 16» – 240 литров.

**ВНИМАНИЕ: Точное количество теплоносителя и радиаторов отопления определяется при проектировании системы отопления.**

- 8.5. Расширительный бачок устанавливается в верхней точке главного стояка, желательно в отапливаемом помещении. Запрещается устанавливать вентиль на сигнальной трубе.
- 8.6. Горизонтальные участки трубопроводов системы отопления необходимо выполнять с уклоном не менее 10 мм на 1 м в сторону отопительных радиаторов и от них к котлу. Это делается с целью обеспечения свободного выхода воздуха при заполнении системы водой и исключает возникновение воздушных пробок.
- 8.7. Трубопроводы, отопительные радиаторы и места их соединений должны быть герметичными, подтеки воды не допускаются.
- 8.8. Не сливайте воду из котла и системы отопления в неотапливаемый период, т. к. это приводит к ускоренному коррозированию и преждевременному выходу котла из строя. Добавляйте воду в расширительный бачок по мере её испарения.
- 8.9. Наблюдение за работой котла возлагается на владельца, который обязан содержать его в чистоте и исправном состоянии, своевременно производить проверку и чистку дымохода.
- 8.10. Ежегодный профилактический осмотр, обслуживание и ремонт котла должны производить только организации, располагающие техническими средствами, необходимыми для качественного выполнения работ в соответствии со строительными нормами и правилами СНиП II-35-76\*, СНиП 2.04.05-91\*, согласно Правилам устройства и безопасной эксплуатации паровых котлов с давлением пара не более 0,07 МПа (0,7 кгс/см<sup>2</sup>), водогрейных котлов и водоподогревателей с температурой нагрева воды не выше 388 К (115 °С).
- 8.11. Перед котлом должно быть манипуляционное пространство минимально 1250 мм. Минимальное расстояние между задней частью котла и стеной 600 мм. хотя бы с одной боковой стороны оставить доступ к задней части котла минимально 600 мм.
- 8.12. Расположение топлива:
  - запрещено складывать топливо между двумя котлами в котельной;
  - изготовитель рекомендует соблюдать расстояние между котлом и топливом не менее 1000 мм или расположить топливо в другом помещении.

## 9. ПОРЯДОК РАБОТЫ

**Внимание! Дверцы котла во время работы сильно нагреваются!**

**Используйте специальные кожаные перчатки для предохранения от ожогов!**

### ПРИ РАБОТЕ КОТЛА:

- Проверьте тягу.
- Проконтролируйте количество воды в отопительной системе.
- Через загрузочные дверцы разложите на чистой решетке по всей глубине бумагу и дерево.
- Закройте верхнюю дверцу котла.
- Подожгите бумагу через открытую зольную дверцу.
- Приоткройте дверцу для подачи воздуха на горение. На разгоревшееся дерево положите небольшой слой основного топлива.
- После того, как основное топливо хорошо разгорится, добавьте основной объем топлива до нижней грани камеры.
- После достижения температуры отопительной воды настройте количество сжигаемого воздуха. Регулировка горения производится с помощью дверцы для подачи воздуха, которая регулирует количество воздуха под решётку – вручную или с помощью регулятора горения. Регулятор горения необходимо настроить так, чтобы дверца для подачи воздуха была в момент достижения требуемой температуры отопительной воды почти закрыта.
- В зависимости от потребности в тепле и интенсивности горения необходимо во время работы котла пополнять его топливом. Добавлять необходимо так, чтобы слой топлива был равномерный по всей площади колосниковой решётки.
- При применении кокса, каменного угля, бурого угля необходимо дверцу для подачи воздуха частично открыть. Регулятор горения должен быть настроен так, чтобы дверца для подачи воздуха всегда оставалась слегка приоткрытой!
- При необходимости отрегулируйте тягу шибером. (поз № 8).
- Загрузочная дверца во время работы котла должна быть постоянно закрыта.
- Золу из запальника, и при необходимости из топочной камеры, удаляйте несколько раз в день.
- При сжигании кокса, каменного угля, бурого угля необходимо регулярно, не менее одного раза в месяц, чистить стены котла внутри камеры сгорания и дымоход.

## 10. ГАРАНТИЙНЫЕ ОБЯЗАТЕЛЬСТВА.

- 10.1. Гарантийный срок эксплуатации котла при выполнении обязательного ежегодного профилактического обслуживания и соблюдении потребителем условий транспортировки, хранения, монтажа и эксплуатации – 30 месяцев со дня продажи.
- 10.2. В случае поломки котла в течение гарантийного срока эксплуатации потребитель имеет право на бесплатный ремонт, а в случае заводского брака теплообменника – замену котла. Гарантийный ремонт котла производится организациями, располагающими техническими средствами, необходимыми для качественного выполнения работ в соответствии со строительными нормами и правилами СНиП II-35-76\*, СНиП 2.04.05-91\*, согласно Правилам устройства и безопасной эксплуатации паровых котлов с давлением пара не более 0,07 МПа (0,7 кгс/см<sup>2</sup>), водогрейных котлов и водоподогревателей с температурой нагрева воды не выше 388 К (115 °С). По результатам ремонта оформляется талон на гарантийный ремонт.
- 10.3. Предприятие-изготовитель не несет ответственности и не гарантирует работу котла в случаях:
  - несоблюдения правил установки и эксплуатации;
  - если монтаж и ремонт котла проводились лицами или организациями на это не уполномоченными;
  - если не заполнен контрольный талон на установку котла (нет печати организации);

- если в гарантийном талоне отсутствует штамп торгующей организации и дата продажи;
- при механических повреждениях и нарушениях пломб;
- при образовании накипи и прогара на стенах теплообменника.

10.4. Срок службы котла 15 лет.

10.5. Предприятие оставляет за собой право вносить изменения, не ухудшающие эксплуатационных характеристик.

10.6. Работы, связанные с техническим обслуживанием, не являются гарантийными.

#### **11. ПРАВИЛА УПАКОВКИ, ТРАНСПОРТИРОВКИ И ХРАНЕНИЯ.**

11.1. Котлы поставляются в упаковке предприятия-изготовителя.

11.2. Котлы транспортируются автомобильным, водным и железнодорожным транспортом в соответствии с правилами перевозки грузов, действующими на конкретном виде транспорта.

11.3. Котлы транспортируются только в вертикальном положении, резкие встряхивания и кантовка не допускаются. При транспортировке необходимо предусмотреть надежное закрепление котлов от горизонтальных и вертикальных перемещений.

11.4. Упакованные котлы должны складироваться вертикально, не выше 1 ряда.

11.5. Не установленные котлы хранятся в упаковке предприятия-изготовителя.

#### **12. УТИЛИЗАЦИЯ КОТЛА.**

Утилизируйте котёл в специальных организациях с соблюдением правил охраны окружающей среды.

#### **СВИДЕТЕЛЬСТВО О ПРИЕМКЕ.**

**АКЦИЯ «ПРОФЕССИОНАЛ»  
КУПОН на 100 леммов**

Данная акция - маркетинговое мероприятие, главной целью которого является создание благоприятных условий работы с продукцией «Лемакс». С условиями акции Вы можете ознакомиться на [www.lemax-kotel.ru](http://www.lemax-kotel.ru) или по тел: 8-800-2008-078, добавочный 2.

штамп магазина

Ф.И.О.	Регион, город
Магазин	Телефон
Модель котла	Серийный № котла
Дата продажи	Эл. почта

**13. КОНТРОЛЬНЫЙ ТАЛОН НА УСТАНОВКУ КОТЛА**

- Дата установки \_\_\_\_\_
- Адрес установки \_\_\_\_\_
- Наименование обслуживающей организации \_\_\_\_\_  
\_\_\_\_\_
- Кем произведен монтаж \_\_\_\_\_
- Кем произведены (на месте установки) регулировка и наладка котла \_\_\_\_\_
- Подпись лица, заполнившего талон \_\_\_\_\_  
«\_\_» \_\_\_\_ 20\_\_ год
- Подпись абонента \_\_\_\_\_  
«\_\_» \_\_\_\_ 20\_\_ год
- Штамп организации \_\_\_\_\_  
«\_\_» \_\_\_\_ 20\_\_ год

КОРЕШОК ТАЛОНА на гарантийный ремонт котла _____ 20__ г. Представитель организации Изыят «__» _____	<b>ГАРАНТИЙНЫЙ ТАЛОН №1</b> <b>ООО «ЛЕМАКС»</b> г. Таганрог, Ростовская область, Николаевское шоссе, 10 «в», тел./факс.: (8634) 31-23-45 <b>ТАЛОН № _____</b>
	Заводской номер _____ Модель котла _____ Фирма-продавец _____ «__» ____ 20__ г.
	Штамп магазина
	Владелец и его адрес _____
	Выполнены работы по устранению неисправностей: _____ _____ _____
	Представитель организации _____ (ФИО, дата)
	Владелец (подпись) _____
	Штамп организации _____ (подпись)
	«__» ____ 20__ г.
КОРЕШОК ТАЛОНА на гарантийный ремонт котла _____ 20__ г. Представитель организации Изыят «__» _____	<b>ГАРАНТИЙНЫЙ ТАЛОН №2</b> <b>ООО «ЛЕМАКС»</b> г. Таганрог, Ростовская область, Николаевское шоссе, 10 «в», тел./факс.: (8634) 31-23-45 <b>ТАЛОН № _____</b>
	Заводской номер _____ Модель котла _____ Фирма-продавец _____ «__» ____ 20__ г.
	Штамп магазина
	Владелец и его адрес _____
	Выполнены работы по устранению неисправностей: _____ _____ _____
	Представитель организации _____ (ФИО, дата)
	Владелец (подпись) _____
	Штамп организации _____ (подпись)
	«__» ____ 20__ г.



## 14. СЕРВИСНЫЕ ЦЕНТРЫ

Регион	Населённый пункт	Сервисный центр	Телефонный номер	
Алтайский край	Барнаул	ООО «Барнаулолгогаз»	(3852) 284-000, 606-796	
Астраханская обл.	Астрахань	ОАО «Астраханьоблгаз»	(8512) 39-23-25, 39-00-56	
Белгородская обл.	Белгород	ИП Щербаков Е. Д.	8-903-642-00-03	
	Белгород	ОАО «Белгородоблгаз»	(4722) 34-07-53	
	Белгород	ИП Гринев Ю. И.	(4722) 500-558, 8-903-642-05-58	
	Старый Оскол	Термо Люкс (ИП Пушкарь А.В.)	(4722) 500-558, 8-903-642-05-58	
Владимирская обл.	Гусь-Хрустальный	ИП Зайчикова Н.А.	8-920-567-57-47	
	Владимир	ООО «Аванпост»	(4922) 32-22-10, 8-920-920-29-29	
	Муром	Техно Друг-сервис	(49234) 3-35-54	
Волгоградская обл.	Волгоград	ООО «Ремгаз-В»	8-905-334-06-05, 8-917-833-11-40	
	Волгоград	ООО «Универсалпромсервис»	(8442) 624-998, 624-934	
	Волгоград	ООО «ВолгоградГазСервис»	(8442) 56-42-42, 56-42-40, 8-903-370-21-16	
	Камышин	ООО «Газ-Сервис»	(84457) 5-04-38, 8-927-25-81-778	
	Камышин	ИП Пономарев А.А.	(84463) 2-65-45, 8-929-783-30-03	
	Камышин	ИП Трегубова Е. В.	8-927-518-26-84, (84457) 5-05-60	
	Котово	ИП Товрогов А.Н.	8-937-73-28-427	
	Михайловка	ИП Колотов С.А.	8-902-387-08-02, 8-937-537-97-17	
Вологодская обл.	Новоанинский	ИП Черняев Н. Ю.	8-987-643-34-30, 8-902-099-38-11	
	Великий Устюг	ООО «Транзит»	(81738) 26-908	
Воронежская обл.	Воронеж	ООО «Компания АКИ»	(4732) 774-999	
	Лиски	ИП Соломнико В.И. «Термосистемы»	(47391) 4-17-55	
Ивановская обл.	Иваново	ООО «Сигнал»	(4932) 939-159	
Калининградская обл.	Калининград	ООО «Новый элемент»	(4012) 507-997	
	Калуга	ООО «Газ Сервис»	(4872) 701-195	
Калужская обл.	Кострома	ООО «Газтехсервис»	(4942) 42-31-72	
	Кострома	ООО «Мастергаз»	(4942) 321-041	
Краснодарский край	Армавир	ООО «Профит»	(86137) 583-90	
	Армавир	ИП Шевцов А.	8-918-483-49-33, 8-953-095-24-62	
	Белая Глина	ОАО «Белая Глинаярайгаз»	(86154) 7-36-74, 8-928-430-98-58	
	Горячий Ключ	ИП Кручинин С.В.	(86159) 3-58-98, 8-918-242-99-79	
	Горячий Ключ	ОАО «Горячийключевской горгаз»	(86159) 4-67-63, 4-61-81	
	Ейск	ОАО «Ейскгоргаз»	(86132) 2-14-83, 2-12-56	
	Каневская	ОАО «Каневскаярайгаз»	(86164) 4-21-04	
	Каневская	ООО «ЭлитСервис»	8-918-292-25-79	
	Краснодар	Отопление-Сервис Краснодар	8-938-42-42-443, 8-960-479-62-79	
	Крыловская	ОАО «Крыловскаярайгаз»	(86161) 3-09-81, 3-09-80, 3-19-98	
	Ленинградская	ООО «ЭлитСервис»	(86164) 65-495	
	Новороссийск	ООО «СанТехМонтаж-Б»	8-918-350-65-67, (8617) 76-60-59	
	Новороссийск	ИП Малов С.С.	(8617) 22-11-04, 8-988-769-99-58	
	Новороссийск	ИП Калужный В. Д.	(8617) 21-20-38, 8-988-765-22-60	
	Сочи	ООО «КРАФТ»	8-928-456-93-59, (8622) 2-959-359	
Курганская обл.	Сочи	ИП Аполлонов А.И.	(8622) 90-14-14, 8-901-491-60-97, 8-963-160-03-04	
	Темрюк	ОАО «Темрюкрайгаз»	(86148) 4-16-34, 8-918-211-77-54	
	Тихорецк	ОАО «Тихорецкгоргаз»	(86196) 5-39-65 (103), 5-39-09 (123), 8-918-63-84-794	
	Тихорецк	ИП Ключин В.В.	(86196) 7-34-44, 8-918-157-34-44	
	Курган	ООО «ЭкоСервис»	(3522) 45-86-94	
	Курган	ООО «ТермоДеталь»	(3522) 555-870, 8-909-178-92-50	
	Курган	ИП Петров И.В.	(35253) 5-00-56	
	Шадринск	ИП Петров И.В.	(35253) 5-00-56	
	Курская обл.	Обоянь	ИП Малыхин Н.С.	8-951-334-01-89, 8-906-692-02-46
	Курск	ИП Славков А.В.	8-951-326-83-83	
Ленинградская обл.	Санкт-Петербург	ООО «БалтРегионСервис»	(812) 459-49-70, 459-49-71, 8-911-929-01-38	
Липецкая обл.	Липецк	ИП Козак В.С.	(4742) 706-741, 392-949	
	Усмань	Дельта-ГазОптТорг	(47472) 4-05-20, 2-17-32	
Московская обл.	Москва	ООО «ГОРСЕРВИС»	(495) 788-77-39	
Нижегородская обл.	Нижний Новгород	ООО «Нижегородтепломонтаж»	(831) 299-90-99, 299-90-65	
	Нижний Новгород	ООО «Сити Газ сервис»	(831) 202-90-33, 202-90-44, 202-90-31	
Новгородская обл.	Старая Русса	Газпром газораспределение Великий Новгород	(81652) 5-66-16	
Новосибирская область	Новосибирск	Импульс-Сервис	(383) 201-56-52, 201-56-46, 291-49-41	
	Омск	ООО «Центргазсервис»	(3812) 56-85-55, 56-93-75, 56-55-48	
Омская обл.	Омск	ОАО «Омскоблгаз»	(3812) 27-66-08, 27-66-02	
	Орск	ООО «ИС-Монтаж»	(3537) 33-55-50	
	Бугуруслан	ИП Лакирев А.Н.	(35352) 3-30-36	
Оренбург обл.	Оренбург	ОАО «Оренбургоблгаз»	(3532) 341-371, 34-12-02	
Орловская обл.	Орел	ЗАО «Теплоцентр-сервис»	(4862) 42-40-38, 8-910-208-09-67	
	Пенза	Газовик-Сервис	(84120) 26-29-27, 26-29-28	
Пензенская обл.	Пенза	ОАО «Метан»	(8412) 96-25-91, 96-25-33	
	Пенза	Термосет сервис	(8412) 71-07-07	
	Пенза	ИП Агафонов В. Г.	8-927-378-39-89	
	Пермь	ООО «Технологии Климата»	(342) 263-30-30	
Пермская обл.	Пермь	ООО «ТГВ-Сервис»	8-950-449-45-65, (342) 247-91-88	
	Псков	ООО «Псковская газ. компания»	(8112) 700-710, 700-708, 8-960-222-7-55-7	

Регион	Населённый пункт	Сервисный центр	Телефонный номер	
Республика Марий Эл	Йошкар-Ола	ООО «Газнергосистемы»	(8362) 38-05-36	
Республика Беларусь	Минск	ТЧУП «Газкомплектсервис»	(10375)(17) 209-32-17, 206-08-76	
Респ. Кабардино-Балкария	Нальчик	ИП Киселев А.В.	8-928-711-40-72	
Респ. Северная Осетия-Алания	Прохладный	ИП Ерохин А.А.	8-909-487-15-28	
	Беслан	«Уют» ИП Есенов Р.К.	8-918-827-09-64	
	Владикавказ, Беслан	«Единый сервисный центр»	(86737) 3-24-33	
Республика Адыгея	Майкоп	ООО «Газкомплект - Сервис»	8-918-296-43-39, (8772) 55-69-00	
	Майкоп	Инженерные системы	8-928-668-64-00	
	Майкоп	ООО «Теплострой»	(8772) 56-22-98	
Республика Башкирия	Ишимбай	ИП Рахматуллин Р.А.	(34794) 2-32-43, 8-917-465-71-20	
	Уфа	ИП Луговой А.А.	8-927-331-59-07	
Республика Дагестан	Махачкала	ИП Гаммацаев К.Н.	8-928-677-51-35	
	Махачкала	ООО «Теплосервис»	(8722) 91-10-74, 8-988-291-10-74	
	Хасавюрт	ИП Басханов Р.А.	8-928-541-77-55	
Республика Казахстан	Алматы	ТеплоРОСС Сервис	(727) 317-57-62	
	Элиста	ИП Шамаева Н.	(84722) 2 -19-52	
Республика Калмыкия	Элиста	ИП Киселев Э.В. В.	8-961-543-26-74, 8-917-682-85-06, 8-937-194-25-52	
	Саранск	ООО «ГазСервис»	(8342) 31-13-59, 27-01-27	
Республика Мордовия	Саранск	ИП Лисицин В.Д.	8-917-694-72-66	
	Альметьевск	Тепло Сервис Центр	(8553) 35-39-69, 8-951-062-96-16	
Республика Татарстан	Балтаси	ООО «АсВарм»	8-937-525-79-64	
	Казань	ООО «Татгазелькомплект-Сервис»	(843) 55-77-999, 55-77-900	
	Якутск	СахаТеплоСервис Групп	(9142) 755-165	
Республика Якутия (Саха)	Якутск	Сахатранснефтегаз	(4112) 40-35-75, 40-20-19	
	Азов	ИП Красовский А.А.	8-905-456-21-68	
	Волгодонск	ИП Шестаков В.В.	8-928-905-53-93	
	Зерноград	ООО «Нобигаз»	(86359) 42-5-04	
	Каменск - Шахтинский	ИП Бордзань А.П.	(86365) 7-11-52, 8-928-147-11-52	
	Миллерово	ИП Черенков С.И.	8-906-422-67-20	
	Ростовская обл.	Сальск	ООО «Универсал»	(86372) 5-21-85, 8-928-185-35-09
		Семикаракорск	ООО «Семикаракорскгоргаз»	(86356) 4-21-42, 4-25-69
		Таганрог	ИП Животовский М.К.	8-951-839-58-60
		Таганрог	ИП Павлов А.В.	(8634) 64-13-28
		Орловский	ООО «Комфорт»	(86342) 51-4-70
		Покровское	ИП Баранцов А.П.	(863) 472-08-46
	Рязанская обл.	Рязань	ЗАО НПКК «РусНИТ»	(4912) 37-85-85
		Рязань	ИП Прыженков П.Ю.	8-910-900-22-12
	Самарская обл.	Жигулёвск	ООО «Газтеплоприбор»	(84862) 7-01-01
Самара		группа компаний «Supergas»	(846) 266 3-777, 202-12-00	
Саратовская обл.	Саратов, Энгельс	ООО «Средняя Волга»	(8482) 31 44 62, 8-917-953-09-08	
	Саратов	ООО «Альфатэн»	(8453) 75-04-07	
Свердловская обл.	Екатеринбург	ООО «СлавАквaТерм»	(343) 328-78-88, 345-18-89	
	Арзгир	ООО «СлавАквaТерм»	(8652) 7-233-98, 8-962-409-22-82	
	Будённовск	ИП Карабейник В.Ю.	8-962-420-48-08	
	Будённовск	ООО «ГАЗБЫТСЕРВИС»	8-918-740-91-11	
	Донское	ИП Ермина Л.И.	(86546) 312-20	
	Зеленокумск	ОАО «Зеленокумскрайгаз»	(86552) 6-70-26, 6-76-75	
	Кочубеевская	ОАО «Кочубеевскрайгаз»	(86550) 3-82-51, 2-00-82	
	Кочубеевская	ООО «Стальтеплострой»	8-928-936-38-89	
	Красногвардейское	ИП Любимова В.П.	8-928-324-41-98	
	Минеральные Воды	ИП Басистый П.В.	8-928-289-54-83, 8-928-262-48-27	
Ставропольский край	Минеральные Воды	ИП Савченко В.Б.	8-928-267-91-69	
	Минеральные Воды	ИП Свидин Н.А.	8-928-936-60-36	
	Невинномысск	ООО «Центр отопл. и водоснабж.»	(86554) 7-10-89, 8-928-820-31-38	
	Нефтекумск	ИП Симинюта В.Н.	(86558) 2-29-81	
	Новопавловск	ОАО «Новопавловскрайгаз»	(87938) 432-66	
	Ставрополь	ИП Дегтярев А.В.	8-962-440-48-47	
Ставропольская обл.	Ставрополь	ООО «Тепло-Опт»	(8652) 24-66-09	
	Ставрополь	ЗАО НКК «Ставропольстройторг»	(8652) 95-32-56, 95-36-11	
Тамбовская обл.	Моршанск	ИП Шамочкин Ю.Е.	(47533) 4-12-78, 8-910-654-17-35	
	Тамбов	ООО «Теплоника - Сервис»	(4752) 71-54-74, 8-915-880-49-07	
Тверская обл.	Тверь	ИП Гончаров Д.В.	(4822) 77-35-96, 77-35-85, 77-35-88	
Тульская обл.	Тула	ООО «ЦГГС»	(4872) 70-28-40	
	Тула	ООО «ГазСервис»	(4872) 701-195	
Тюменская обл.	Тюмень	ООО «Тюменьгазсервис»	(3452) 58-04-04, 73-53-65	
	Тюмень	ИП Сабанцева Л.А. «Котельщики»	(3452) 48-99-36, 988-738, 8-909-736-95-86	
	Ишим	ООО «ОСК-Газовик»	(34551) 6-82-40, 2-60-51	
	Тобольск	ООО «Тобольсксервискомплект»	8-922-475-18-42	
	Нефтеюганск	ООО «Нефтеюганскгаз»	(3463) 27-69-04, 27-73-04, 27-57-14	
	Зааводуковский	ИП Кельн Е.Н.	(34542) 6-79-11, 8-904-888-63-29, 8-952-677-91-26	
Удмуртская республика	Ижевск	ИП Туранов А.С.	(3412) 23-33-92, 23-33-29, 8-909-052-66-78	
	Ижевск	ООО «Центргазсервис»	(3412) 569-781, 555-516	
Ульяновская обл.	Ульяновск	ИП Мушлева Е.В.	(8422) 73-29-19, 73-44-22	
	Челябинск	ООО «КОТЛОВ-ГАРАНТ»	(351) 225-01-38	
Челябинская обл.	Копейск	ООО «Газпром газораспределение Челябинск»	(35139) 7-29-00	
	Чеченская республика	Грозный	ООО «Отопление 21 века»	8-963-590-10-00
Ярославская обл.	Ярославль	ООО «Полимастер-С»	(4852) 92-13-95	



**ООО «ЛЕМАКС»**  
347913, Россия, г. Таганрог,  
Николаевское шоссе, 10В  
тел. +7 (8634) 312-345

**www.lemax-kotel.ru**  
**8-800-2008-078**  
горячая линия