

COSO®  
DESIGN

# Original Bedienungsanleitung Turbo Heißwasserspender HW 1660



CE



Artikel-Nr. 1884

---

(Garantiegeber)

**Braukmann GmbH**

Raiffeisenstraße 9                      59757 Arnsberg                      Germany

Tel.: +49 (0) 29 32 / 80 55 4 – 99

Fax: +49 (0) 29 32 / 80 55 4 – 77

eMail: kundenservice@caso-design.de

Sie finden die aktuellste Version der Bedienungsanleitung auch auf unserer Homepage:  
[www.caso-design.de](http://www.caso-design.de)

Dokument-Nr.: 1884 07-09-2022

Druck- und Satzfehler vorbehalten. Bildabweichungen zur Originalware sind technisch bedingt möglich. © 2022 Braukmann GmbH

<b>1</b>	<b>Bedienungsanleitung .....</b>	<b>12</b>
<b>1.1</b>	<b>Allgemeines.....</b>	<b>12</b>
<b>1.2</b>	<b>Informationen zu dieser Anleitung .....</b>	<b>12</b>
<b>1.3</b>	<b>Warnhinweise.....</b>	<b>12</b>
<b>1.4</b>	<b>Haftungsbeschränkung.....</b>	<b>13</b>
<b>1.5</b>	<b>Urheberschutz.....</b>	<b>13</b>
<b>2</b>	<b>Sicherheit .....</b>	<b>13</b>
<b>2.1</b>	<b>Bestimmungsgemäße Verwendung .....</b>	<b>13</b>
<b>2.2</b>	<b>Allgemeine Sicherheitshinweise .....</b>	<b>14</b>
<b>2.3</b>	<b>Verbrennungsgefahr.....</b>	<b>15</b>
<b>2.4</b>	<b>Gefahr durch elektrischen Strom .....</b>	<b>16</b>
<b>3</b>	<b>Inbetriebnahme .....</b>	<b>17</b>
<b>3.1</b>	<b>Sicherheitshinweise .....</b>	<b>17</b>
<b>3.2</b>	<b>Lieferumfang und Transportinspektion .....</b>	<b>17</b>
<b>3.3</b>	<b>Auspacken.....</b>	<b>17</b>
<b>3.4</b>	<b>Entsorgung der Verpackung.....</b>	<b>17</b>
<b>3.5</b>	<b>Anforderungen an den Aufstellort.....</b>	<b>18</b>
<b>3.6</b>	<b>Elektrischer Anschluss .....</b>	<b>18</b>
<b>3.7</b>	<b>Überhitzungsschutz &amp; Reset .....</b>	<b>19</b>
<b>4</b>	<b>Aufbau und Funktion .....</b>	<b>19</b>
<b>4.1</b>	<b>Übersicht .....</b>	<b>19</b>
<b>4.2</b>	<b>Bedienelemente .....</b>	<b>20</b>
<b>4.3</b>	<b>Typenschild.....</b>	<b>21</b>
<b>5</b>	<b>Bedienung und Betrieb .....</b>	<b>21</b>
<b>5.1</b>	<b>Vor dem Erstgebrauch .....</b>	<b>21</b>

---

5.1.1	Vorbereitung des Wasserfilters .....	21
5.1.2	Vorbereitung des Gerätes .....	22
5.1.3	Wasser-Härtegrad einstellen.....	22
<b>5.2</b>	<b>Inbetriebnahme .....</b>	<b>22</b>
5.2.1	Tropfschale leeren .....	23
5.2.2	Austausch des Wasserfilters .....	24
5.2.3	Fehlercode Lo Lack of water .....	24
5.2.4	Kalibrierung 24	
<b>6</b>	<b>Reinigung und Pflege .....</b>	<b>24</b>
<b>6.1</b>	<b>Sicherheitshinweise .....</b>	<b>24</b>
<b>6.2</b>	<b>Reinigung und Entkalkung.....</b>	<b>25</b>
6.2.1	Reinigungs- und Entkalkungsfunktion .....	25
<b>6.3</b>	<b>Lagerung .....</b>	<b>25</b>
<b>7</b>	<b>Entsorgung des Altgerätes .....</b>	<b>25</b>
<b>8</b>	<b>Garantie .....</b>	<b>26</b>
<b>9</b>	<b>Technische Daten .....</b>	<b>26</b>
<b>10</b>	<b>Operating Manual.....</b>	<b>28</b>
<b>10.1</b>	<b>General .....</b>	<b>28</b>
<b>10.2</b>	<b>Information on this manual .....</b>	<b>28</b>
<b>10.3</b>	<b>Warning notices .....</b>	<b>28</b>
<b>10.4</b>	<b>Limitation of liability .....</b>	<b>29</b>
<b>10.5</b>	<b>Copyright protection .....</b>	<b>29</b>
<b>11</b>	<b>Safety .....</b>	<b>29</b>
11.1	Intended use.....	29
11.2	General Safety information .....	30
11.3	Danger of burns .....	31
11.4	Dangers due to electrical power.....	32
<b>12</b>	<b>Commissioning .....</b>	<b>32</b>
12.1	Safety information .....	32
12.2	Delivery scope and transport inspection.....	33
12.3	Unpacking.....	33
12.4	Disposal of the packaging.....	33
12.5	Setup location requirements: .....	33
12.6	Electrical connection .....	34
12.7	Overheating protection & reset .....	34
<b>13</b>	<b>Design and Function .....</b>	<b>34</b>
13.1	Overview.....	34

---

---

<b>13.2</b>	<b>Control panel</b> .....	<b>35</b>
<b>13.3</b>	<b>Rating plate</b> .....	<b>36</b>
<b>14</b>	<b>Operation and Handling</b> .....	<b>36</b>
<b>14.1</b>	<b>Before initial use</b> .....	<b>36</b>
14.1.1	Preparation of the waterfilter .....	36
14.1.1	Preparation of the device .....	37
14.1.2	Set the water hardness .....	37
<b>14.2</b>	<b>Use</b> .....	<b>37</b>
14.2.1	Water disposal from the drip tray .....	38
14.2.2	Replacing the waterfilter.....	38
14.2.3	Error code Lo Lack of water .....	39
14.2.1	Calibration 39	
<b>15</b>	<b>Cleaning and Maintenance</b> .....	<b>39</b>
<b>15.1</b>	<b>Safety information</b> .....	<b>39</b>
<b>15.2</b>	<b>Cleaning and descaling</b> .....	<b>40</b>
15.2.1	Cleaning and descaling function .....	40
<b>15.3</b>	<b>Storage</b> .....	<b>40</b>
<b>16</b>	<b>Disposal of the Old Device</b> .....	<b>40</b>
<b>17</b>	<b>Guarantee</b> .....	<b>41</b>
<b>18</b>	<b>Technical Data</b> .....	<b>41</b>
<b>19</b>	<b>Mode d'emploi</b> .....	<b>43</b>
<b>19.1</b>	<b>Généralités</b> .....	<b>43</b>
<b>19.2</b>	<b>Informations relatives à ce manuel</b> .....	<b>43</b>
<b>19.3</b>	<b>Avertissements de danger</b> .....	<b>43</b>
<b>19.4</b>	<b>Limite de responsabilités</b> .....	<b>44</b>
<b>19.5</b>	<b>Protection intellectuelle</b> .....	<b>44</b>
<b>20</b>	<b>Sécurité</b> .....	<b>44</b>
<b>20.1</b>	<b>Utilisation conforme</b> .....	<b>44</b>
<b>20.2</b>	<b>Consignes de sécurités générales</b> .....	<b>45</b>
<b>20.3</b>	<b>Danger de brûlures</b> .....	<b>46</b>
<b>20.4</b>	<b>Dangers du courant électrique</b> .....	<b>47</b>
<b>21</b>	<b>Mise en service</b> .....	<b>48</b>
<b>21.1</b>	<b>Consignes de sécurité</b> .....	<b>48</b>
<b>21.2</b>	<b>Inventaire et contrôle de transport</b> .....	<b>48</b>
<b>21.3</b>	<b>Déballage</b> .....	<b>48</b>
<b>21.4</b>	<b>Elimination des emballages</b> .....	<b>48</b>
<b>21.5</b>	<b>Exigences pour l'emplacement d'utilisation</b> .....	<b>48</b>

---

<b>21.6</b>	<b>Raccordement électrique</b> .....	<b>49</b>
<b>21.7</b>	<b>Protection de surchauffe &amp; reset</b> .....	<b>49</b>
<b>22</b>	<b>Assemblage et Fonction</b> .....	<b>50</b>
<b>22.1</b>	<b>Vue d'ensemble</b> .....	<b>50</b>
<b>22.2</b>	<b>Panneau de commande</b> .....	<b>51</b>
<b>22.3</b>	<b>Plaque signalétique</b> .....	<b>52</b>
<b>23</b>	<b>Commande et fonctionnement</b> .....	<b>52</b>
<b>23.1</b>	<b>Avant la première utilisation</b> .....	<b>52</b>
23.1.1	Préparation du filtre à eau .....	52
23.1.2	Préparation de l'appareil .....	53
23.1.3	Réglage de la dureté de l'eau .....	53
<b>23.2</b>	<b>Mise en service</b> .....	<b>53</b>
23.2.1	Retirer l'eau du bac de récupération .....	54
23.2.2	Remplacement du filtre .....	54
23.2.3	Code d'erreur Lo Lack of water .....	55
23.2.1	Étalonnage 55	
<b>24</b>	<b>Nettoyage et entretien</b> .....	<b>55</b>
<b>24.1</b>	<b>Consignes de sécurité</b> .....	<b>55</b>
<b>24.2</b>	<b>Nettoyage</b> .....	<b>55</b>
24.2.1	Fonction de nettoyage et de détartrage .....	56
<b>24.3</b>	<b>Stockage</b> .....	<b>56</b>
<b>25</b>	<b>Élimination des appareils usés</b> .....	<b>56</b>
<b>26</b>	<b>Garantie</b> .....	<b>56</b>
<b>27</b>	<b>Caractéristiques techniques</b> .....	<b>57</b>
<b>28</b>	<b>Istruzione d'uso</b> .....	<b>59</b>
<b>28.1</b>	<b>In generale</b> .....	<b>59</b>
<b>28.2</b>	<b>Informazioni su queste istruzioni d'uso</b> .....	<b>59</b>
<b>28.3</b>	<b>Indicazioni d'avvertenza</b> .....	<b>59</b>
<b>28.4</b>	<b>Limitazione della responsabilità</b> .....	<b>60</b>
<b>28.5</b>	<b>Tutela dei diritti d'autore</b> .....	<b>60</b>
<b>29</b>	<b>Sicurezza</b> .....	<b>60</b>
<b>29.1</b>	<b>Utilizzo conforme alle disposizioni</b> .....	<b>60</b>
<b>29.2</b>	<b>Indicazioni generali di sicurezza</b> .....	<b>61</b>
<b>29.3</b>	<b>Pericolo a bruciatura</b> .....	<b>62</b>
<b>29.4</b>	<b>Pericolo dovuto a corrente elettrica</b> .....	<b>63</b>
<b>30</b>	<b>Messa in funzione</b> .....	<b>64</b>
<b>30.1</b>	<b>Indicazioni di sicurezza</b> .....	<b>64</b>

---

---

<b>30.2</b>	<b>Insieme della fornitura ed ispezione trasporto.....</b>	<b>64</b>
<b>30.3</b>	<b>Disimballaggio .....</b>	<b>64</b>
<b>30.4</b>	<b>Smaltimento dell'involucro .....</b>	<b>64</b>
<b>30.5</b>	<b>Requisiti del luogo di posizionamento .....</b>	<b>64</b>
<b>30.6</b>	<b>Connessione elettrica.....</b>	<b>65</b>
<b>30.7</b>	<b>Protezione surriscaldamento &amp; reset.....</b>	<b>65</b>
<b>31</b>	<b>Costruzione e funzione .....</b>	<b>66</b>
<b>31.1</b>	<b>Panoramica.....</b>	<b>66</b>
<b>31.2</b>	<b>Pannello comandi .....</b>	<b>67</b>
<b>31.3</b>	<b>Targhetta di omologazione .....</b>	<b>68</b>
<b>32</b>	<b>Costruzione e funzione .....</b>	<b>68</b>
<b>32.1</b>	<b>Prima di usare l'apparecchio la prima volta .....</b>	<b>68</b>
32.1.1	Preparazione del filtro d'acqua.....	68
32.1.2	Preparazione dell'apparecchio.....	68
32.1.3	Impostazione del grado di durezza dell'acqua .....	69
<b>32.2</b>	<b>Uso .....</b>	<b>69</b>
32.2.1	Rimuovere l'acqua dal vaschetta di scolo .....	70
32.2.2	Sostituzione del filtro d'acqua.....	70
32.2.3	Codice di errore Lo Lack of water .....	70
32.2.1	Calibratura 71	
<b>33</b>	<b>Pulizia e cura .....</b>	<b>71</b>
<b>33.1</b>	<b>Avvertenze di sicurezza .....</b>	<b>71</b>
<b>33.2</b>	<b>Pulizia .....</b>	<b>71</b>
33.2.1	Funzione di pulizia e decalcificazione .....	72
<b>33.3</b>	<b>Stoccaggio.....</b>	<b>72</b>
<b>34</b>	<b>Smaltimento dell'apparecchio obsoleto .....</b>	<b>72</b>
<b>35</b>	<b>Garanzia.....</b>	<b>72</b>
<b>36</b>	<b>Dati tecnici.....</b>	<b>73</b>
<b>37</b>	<b>Manual del usuario .....</b>	<b>75</b>
<b>37.1</b>	<b>Generalidades .....</b>	<b>75</b>
<b>37.2</b>	<b>Información acerca de este manual .....</b>	<b>75</b>
<b>37.3</b>	<b>Advertencias .....</b>	<b>75</b>
<b>37.4</b>	<b>Limitación de responsabilidad .....</b>	<b>76</b>
<b>37.5</b>	<b>Derechos de autor (copyright).....</b>	<b>76</b>
<b>38</b>	<b>Seguridad .....</b>	<b>76</b>
<b>38.1</b>	<b>Uso previsto .....</b>	<b>76</b>
<b>38.2</b>	<b>Instrucciones generales de seguridad.....</b>	<b>77</b>

---

---

<b>38.3</b>	<b>Peligro de quemaduras .....</b>	<b>78</b>
<b>38.4</b>	<b>Peligro de electrocución .....</b>	<b>79</b>
<b>39</b>	<b>Puesta en marcha .....</b>	<b>80</b>
<b>39.1</b>	<b>Instrucciones de seguridad .....</b>	<b>80</b>
<b>39.2</b>	<b>Ámbito de suministro e inspección de transporte.....</b>	<b>80</b>
<b>39.3</b>	<b>Desembalaje .....</b>	<b>80</b>
<b>39.4</b>	<b>Eliminación del embalaje .....</b>	<b>80</b>
<b>39.5</b>	<b>Requisitos que debe reunir el lugar de montaje .....</b>	<b>81</b>
<b>39.6</b>	<b>Conexión eléctrica .....</b>	<b>81</b>
<b>39.7</b>	<b>Protección contra el sobrecalentamiento &amp; reset.....</b>	<b>82</b>
<b>40</b>	<b>Estructura y funciones .....</b>	<b>82</b>
<b>40.1</b>	<b>Sinopsis.....</b>	<b>82</b>
<b>40.2</b>	<b>Panel de instrucciones.....</b>	<b>83</b>
<b>40.3</b>	<b>Placa de especificaciones.....</b>	<b>84</b>
<b>41</b>	<b>Operación y funcionamiento.....</b>	<b>84</b>
<b>41.1</b>	<b>Antes del primer uso .....</b>	<b>84</b>
41.1.1	Preparación del filtro de agua .....	84
41.1.2	Preparación del aparato.....	85
41.1.3	Ajuste de la dureza del agua.....	85
<b>41.2</b>	<b>Uso .....</b>	<b>85</b>
41.2.1	Retirar el agua de la bandeja de goteo .....	86
41.2.2	Cambiar el filtro .....	86
41.2.3	Código de error Lo Lack of water .....	87
41.2.1	Calibración 87	
<b>42</b>	<b>Limpieza y conservación .....</b>	<b>87</b>
<b>42.1</b>	<b>Instrucciones de seguridad .....</b>	<b>87</b>
<b>42.2</b>	<b>Limpieza .....</b>	<b>87</b>
42.2.1	Función de limpieza y eliminación de cal .....	88
<b>42.3</b>	<b>Almacenaje .....</b>	<b>88</b>
<b>43</b>	<b>Eliminación del aparato usado .....</b>	<b>88</b>
<b>44</b>	<b>Garantía .....</b>	<b>88</b>
<b>45</b>	<b>Datos técnicos .....</b>	<b>89</b>
<b>46</b>	<b>Original bruksanvisning.....</b>	<b>91</b>
<b>46.1</b>	<b>Allmänt.....</b>	<b>91</b>
<b>46.2</b>	<b>Information om denna bruksanvisning.....</b>	<b>91</b>
<b>46.3</b>	<b>Varningstexter.....</b>	<b>91</b>
<b>46.4</b>	<b>Ansvarsbegränsning .....</b>	<b>92</b>

---

---

<b>46.5</b>	<b>Upphovsmannarättsskydd</b> .....	<b>92</b>
<b>47</b>	<b>Säkerhet</b> .....	<b>92</b>
<b>47.1</b>	<b>Avsedd användning</b> .....	<b>92</b>
<b>47.2</b>	<b>Allmänna säkerhetsanvisningar</b> .....	<b>93</b>
<b>47.3</b>	<b>Risk för brännskador</b> .....	<b>94</b>
47.3.1	Risker genom elektrisk ström .....	95
<b>48</b>	<b>Idrifttagning</b> .....	<b>96</b>
<b>48.1</b>	<b>Säkerhetsanvisningar</b> .....	<b>96</b>
<b>48.2</b>	<b>Leveransomfattning och transportinspektion</b> .....	<b>96</b>
<b>48.3</b>	<b>Uppackning</b> .....	<b>96</b>
<b>48.4</b>	<b>Avfallshantering av emballaget</b> .....	<b>96</b>
<b>48.5</b>	<b>Krav på uppställningsplatsen</b> .....	<b>96</b>
<b>48.6</b>	<b>Elektrisk anslutning</b> .....	<b>97</b>
<b>48.7</b>	<b>Överhettningsskydd &amp; Återställning</b> .....	<b>97</b>
<b>49</b>	<b>Konstruktion och funktion</b> .....	<b>98</b>
<b>49.1</b>	<b>Översikt</b> .....	<b>98</b>
<b>49.2</b>	<b>Styrpanel</b> .....	<b>99</b>
<b>49.3</b>	<b>Typskylt</b> .....	<b>100</b>
<b>50</b>	<b>Användning och drift</b> .....	<b>100</b>
<b>50.1</b>	<b>Före första användningen</b> .....	<b>100</b>
50.1.1	Förberedelse av vattenfiltret.....	100
50.1.2	Förberedelse av enheten .....	101
50.1.1	Justera vattnets hårdhet.....	101
<b>50.2</b>	<b>Idrifttagning</b> .....	<b>101</b>
50.2.1	Töm droppskålen .....	102
50.2.2	Byte av vattenfilter.....	102
50.2.3	Felkod Lo brist på vatten .....	103
50.2.1	Kalibrering 103	
<b>51</b>	<b>Rengöring och skötsel</b> .....	<b>103</b>
<b>51.1</b>	<b>Säkerhetsanvisningar</b> .....	<b>103</b>
<b>51.2</b>	<b>Rengöring och avkalkning</b> .....	<b>103</b>
51.2.1	Rengörings- och avkalkningsfunktion.....	104
<b>51.3</b>	<b>Lagring</b> .....	<b>104</b>
<b>52</b>	<b>Avfallshantering av uttjänt apparat</b> .....	<b>104</b>
<b>53</b>	<b>Garanti</b> .....	<b>104</b>
<b>54</b>	<b>Tekniska data</b> .....	<b>105</b>
<b>55</b>	<b>Gebruiksaanwijzing</b> .....	<b>107</b>

---



---

<b>55.1</b>	<b>Algemeen</b> .....	<b>107</b>
<b>55.2</b>	<b>Informatie over deze gebruiksaanwijzing</b> .....	<b>107</b>
<b>55.3</b>	<b>Waarschuwingeninstructies</b> .....	<b>107</b>
<b>55.4</b>	<b>Aansprakelijkheid</b> .....	<b>108</b>
<b>55.5</b>	<b>Auteurswet</b> .....	<b>108</b>
<b>56</b>	<b>Veiligheid</b> .....	<b>108</b>
<b>56.1</b>	<b>Gebruik volgens de voorschriften</b> .....	<b>108</b>
<b>56.2</b>	<b>Algemene veiligheidsinstructies</b> .....	<b>109</b>
<b>56.3</b>	<b>Verbrandingsgevaar</b> .....	<b>110</b>
<b>56.4</b>	<b>Gevaar door elektrische stroom</b> .....	<b>111</b>
<b>57</b>	<b>Ingebruikname</b> .....	<b>112</b>
<b>57.1</b>	<b>Veiligheidsvoorschriften</b> .....	<b>112</b>
<b>57.2</b>	<b>Leveringsomvang en transportinspectie</b> .....	<b>112</b>
<b>57.3</b>	<b>Uitpakken</b> .....	<b>112</b>
<b>57.4</b>	<b>Verwijderen van de verpakking</b> .....	<b>112</b>
<b>57.5</b>	<b>Eisen aan de plek van plaatsing</b> .....	<b>113</b>
<b>57.6</b>	<b>Elektrische aansluiting</b> .....	<b>113</b>
<b>57.7</b>	<b>Thermische beveiliging bij oververhitting &amp; reset</b> .....	<b>114</b>
<b>58</b>	<b>Opbouw en functie</b> .....	<b>114</b>
<b>58.1</b>	<b>Overzicht</b> .....	<b>114</b>
<b>58.2</b>	<b>Bedieningsveld</b> .....	<b>115</b>
<b>58.3</b>	<b>Typeplaatje</b> .....	<b>116</b>
<b>59</b>	<b>Bediening en gebruik</b> .....	<b>116</b>
<b>59.1</b>	<b>Voor het eerste gebruik</b> .....	<b>116</b>
59.1.1	Vorbereiding van het waterfilter.....	116
59.1.2	Vorbereiding van het apparaat.....	117
59.1.3	Water-hardheidsgraad instellen.....	117
<b>59.2</b>	<b>Gebruik</b> .....	<b>117</b>
59.2.1	Water uit de lekbak verwijderen.....	118
59.2.2	Vervangen van het filter.....	119
59.2.3	Foutcode Lo Lack of water.....	119
59.2.4	Calibratie 119	
<b>60</b>	<b>Reiniging en onderhoud</b> .....	<b>119</b>
<b>60.1</b>	<b>Veiligheidsvoorschriften</b> .....	<b>119</b>
<b>60.2</b>	<b>Reiniging</b> .....	<b>120</b>
60.2.1	Reinigings- en ontkalkingsfunctie.....	120
<b>60.3</b>	<b>Opslag</b> .....	<b>120</b>

---

---

<b>61</b>	<b>Afvoer van het oude apparaat.....</b>	<b>120</b>
<b>62</b>	<b>Garantie .....</b>	<b>121</b>
<b>63</b>	<b>Technische gegevens.....</b>	<b>121</b>
<b>64</b>	Руководство пользователя.....	123
64.1	Общие сведения .....	123
<b>64.2</b>	Информация о настоящем руководстве.....	<b>123</b>
<b>64.3</b>	Предостережения .....	<b>123</b>
<b>64.4</b>	Ограничение ответственности .....	<b>124</b>
<b>64.5</b>	Защита авторских прав.....	<b>124</b>
<b>65</b>	Безопасность.....	<b>124</b>
<b>65.1</b>	Применение по назначению .....	<b>124</b>
<b>65.2</b>	Общие правила безопасности .....	<b>125</b>
<b>65.3</b>	Опасность ожога .....	<b>127</b>
<b>65.4</b>	Опасность, исходящая от электрического тока .....	<b>128</b>
<b>66</b>	Подготовка к использованию .....	<b>128</b>
<b>66.1</b>	Правила безопасности.....	<b>129</b>
<b>66.2</b>	Комплектация и осмотр после транспортировки .....	<b>129</b>
<b>66.3</b>	Распаковка.....	<b>129</b>
<b>66.4</b>	Устранение упаковки .....	<b>129</b>
<b>66.5</b>	Требования к месту установки: .....	<b>129</b>
<b>66.6</b>	Подключение к электросети .....	<b>130</b>
<b>66.7</b>	Защита от перегрева и сброс.....	<b>130</b>
<b>67</b>	Устройство и работа .....	<b>130</b>
<b>67.1</b>	Обзор .....	<b>131</b>
<b>67.2</b>	Панель управления.....	<b>132</b>
<b>67.3</b>	Паспортная табличка.....	<b>133</b>
<b>68</b>	Обслуживание и использование .....	<b>133</b>
<b>68.1</b>	Перед первым использованием.....	<b>133</b>
68.1.1	Подготовка фильтра для воды .....	133
68.1.2	Подготовка прибора .....	134
68.1.3	Установка жесткости воды.....	134
<b>68.2</b>	Использование .....	<b>134</b>
68.2.1	Удаление воды из поддона для сбора капель .....	135
68.2.2	Замена фильтра для воды .....	136
68.2.3	Код ошибки Lo отсутствие воды.....	136
68.2.4	Калибровка 136	
<b>69</b>	Чистка и уход.....	<b>136</b>

---

---

<b>69.1</b>	Правила безопасности.....	<b>136</b>
<b>69.2</b>	Очистка и удаление накипи.....	<b>137</b>
69.2.1	Очистка и удаление накипи .....	137
<b>69.3</b>	Хранение .....	<b>137</b>
<b>70</b>	Утилизация старого прибора.....	<b>138</b>
<b>71</b>	Гарантия .....	<b>138</b>
<b>72</b>	Технические характеристики.....	<b>139</b>

---

# 1 Bedienungsanleitung

## 1.1 Allgemeines

Lesen Sie die hier enthaltenen Informationen, damit Sie mit Ihrem Gerät schnell vertraut werden und seine Funktionen in vollem Umfang nutzen können. Ihr Gerät dient Ihnen viele Jahre lang, wenn Sie es sachgerecht behandeln und pflegen. Wir wünschen Ihnen viel Freude beim Gebrauch.

## 1.2 Informationen zu dieser Anleitung

Diese Bedienungsanleitung ist Bestandteil des CASO Turbo Heißwasserspenders HW 1660 (nachfolgend als Gerät bezeichnet) und gibt Ihnen wichtige Hinweise für die Inbetriebnahme, die Sicherheit, den bestimmungsgemäßen Gebrauch und die Pflege des Gerätes.

Die Bedienungsanleitung muss ständig am Gerät verfügbar sein. Sie ist von jeder Person zu lesen und anzuwenden, die mit der:

• Inbetriebnahme • Bedienung • Störungsbehebung und/oder • Reinigung des Gerätes beauftragt ist.

Bewahren Sie diese Bedienungsanleitung auf und geben Sie diese mit dem Gerät an Nachbesitzer weiter.

## 1.3 Warnhinweise

In der vorliegenden Bedienungsanleitung werden folgende Warnhinweise verwendet:

### ▲GEFAHR

**Ein Warnhinweis dieser Gefahrenstufe kennzeichnet eine drohende gefährliche Situation.** Falls die gefährliche Situation nicht vermieden wird, führt dies zum Tod oder zu schweren Verletzungen.

- ▶ Die Anweisungen in diesem Warnhinweis befolgen, um die Gefahr des Todes oder schwerer Verletzungen von Personen zu vermeiden.

### ▲WARNUNG

**Ein Warnhinweis dieser Gefahrenstufe kennzeichnet eine mögliche gefährliche Situation.** Falls die gefährliche Situation nicht vermieden wird, kann dies zu schweren Verletzungen führen.

- ▶ Die Anweisungen in diesem Warnhinweis befolgen, um Verletzungen von Personen zu vermeiden.

### ▲VORSICHT

**Ein Warnhinweis dieser Gefahrenstufe kennzeichnet eine mögliche gefährliche Situation.**

Falls die gefährliche Situation nicht vermieden wird, kann dies zu leichten oder gemäßigten Verletzungen führen.

- ▶ Die Anweisungen in diesem Warnhinweis befolgen, um Verletzungen von Personen zu vermeiden.

Ein Hinweis kennzeichnet zusätzliche Informationen, die den Umgang mit der Maschine erleichtern.

## 1.4 Haftungsbeschränkung

Alle in dieser Anleitung enthaltenen technischen Informationen, Daten und Hinweise für die Installation, Betrieb und Pflege entsprechen dem letzten Stand bei Drucklegung und erfolgen unter Berücksichtigung unserer bisherigen Erfahrungen und Erkenntnisse nach bestem Wissen. Aus den Angaben, Abbildungen und Beschreibungen in dieser Anleitung können keine Ansprüche hergeleitet werden.

Der Hersteller übernimmt keine Haftung für Schäden aufgrund:

- Nichtbeachtung der Anleitung
- Nicht bestimmungsgemäßer Verwendung
- Unsachgemäßer Reparaturen
- Verwendung nicht zugelassener Ersatzteile
- Technischer Veränderungen, Modifikationen des Gerätes

Modifikationen des Gerätes werden nicht empfohlen und sind nicht durch die Garantie gedeckt. Übersetzungen werden nach bestem Wissen durchgeführt. Wir übernehmen keine Haftung für Übersetzungsfehler, auch dann nicht, wenn die Übersetzung von uns oder in unserem Auftrag erfolgte. Verbindlich bleibt allein der ursprüngliche deutsche Text.

## 1.5 Urheberrecht

Diese Dokumentation ist urheberrechtlich geschützt.

Alle Rechte, auch die der fotomechanischen Wiedergabe, der Vervielfältigung und der Verbreitung mittels besonderer Verfahren (zum Beispiel Datenverarbeitung, Datenträger und Datennetze), auch teilweise, behält sich die Braukmann GmbH vor.

Inhaltliche und technische Änderungen vorbehalten.

# 2 Sicherheit

In diesem Kapitel erhalten Sie wichtige Sicherheitshinweise im Umgang mit dem Gerät. Dieses Gerät entspricht den vorgeschriebenen Sicherheitsbestimmungen. Ein unsachgemäßer Gebrauch kann jedoch zu Personen- und Sachschäden führen.

## 2.1 Bestimmungsgemäße Verwendung

Dieses Gerät (inklusive Wasserfilter) ist nur für den Gebrauch im Haushalt in geschlossenen Räumen zum Trinkwasser kochen bestimmt.

Dieses Gerät ist dazu bestimmt, im Haushalt und haushaltsähnlichen Aufstellungsumgebungen verwendet zu werden wie beispielsweise:

- in Küchen für Mitarbeiter in Läden, Büros, und anderen gewerblichen Bereichen;
- in landwirtschaftlichen Betrieben;
- von Kunden in Hotels, Motels und weiteren ähnlichen Wohnumgebungen;
- in Frühstückspensionen.

Eine andere oder darüber hinausgehende Benutzung gilt als nicht bestimmungsgemäß.

## **▲ WARNUNG**

### **Gefahr durch nicht bestimmungsgemäße Verwendung!**

Von dem Gerät können bei nicht bestimmungsgemäßer Verwendung und/oder andersartiger Nutzung Gefahren ausgehen.

- ▶ Das Gerät ausschließlich bestimmungsgemäß verwenden.
- ▶ Die in dieser Bedienungsanleitung beschriebenen Vorgehensweisen einhalten.

Ansprüche jeglicher Art wegen Schäden aus nicht bestimmungsgemäßer Verwendung sind ausgeschlossen. Das Risiko trägt allein der Betreiber.

## **2.2 Allgemeine Sicherheitshinweise**

### **HINWEIS**

### **Beachten Sie für einen sicheren Umgang mit dem Gerät die folgenden allgemeinen Sicherheitshinweise:**

- ▶ Verwenden Sie das Gerät nur wie in der Bedienungsanleitung beschrieben, um mögliche Verletzungen durch Missbrauch zu vermeiden.
- ▶ Dieses Gerät kann von Kindern ab 8 Jahren und darüber benutzt werden, wenn sie beaufsichtigt werden oder bezüglich des sicheren Gebrauchs des Gerätes unterwiesen wurden und die daraus resultierenden Gefahren verstanden haben.
- ▶ Reinigung und Wartung durch den Benutzer dürfen nicht durch Kinder vorgenommen werden, es sei denn, sie sind 8 Jahre oder älter und werden beaufsichtigt.
- ▶ Kinder dürfen nicht mit dem Gerät spielen.
- ▶ Das Gerät und seine Anschlussleitung sind von Kindern jünger als 8 Jahre fernzuhalten.
- ▶ Dieses Gerät kann von Personen mit eingeschränkten körperlichen, sensorischen oder geistigen Fähigkeiten oder mit mangelnder Erfahrung und mangelnden Kenntnissen benutzt werden, wenn sie beaufsichtigt werden oder bezüglich des sicheren Gebrauchs des Gerätes unterwiesen wurden und die damit verbundenen Gefahren verstanden haben.
- ▶ Betreiben Sie das Gerät nur in trockenen Innenräumen.
- ▶ Betreiben Sie das Gerät nicht unbeaufsichtigt.

## HINWEIS

- ▶ Benutzen Sie das Gerät nicht:
  - wenn das Gerät selbst oder Teile beschädigt sind,
  - wenn das Netzkabel oder der Stecker beschädigt sind,
  - wenn das Gerät heruntergefallen ist.
- ▶ Wickeln Sie das Netzkabel vor jedem Gebrauch vollständig ab. Achten Sie dabei darauf, dass das Netzkabel nicht durch scharfe Kanten oder heiße Gegenstände beschädigt wird.
- ▶ Ziehen Sie den Stecker aus der Steckdose:
  - wenn Sie das Gerät nicht benutzen,
  - nach jedem Gebrauch,
  - bevor Sie das Gerät reinigen oder wegstellen,
  - wenn während des Betriebs offensichtlich eine Störung auftritt,
  - bei Gewitter.
- ▶ Nehmen Sie keine Veränderungen an dem Gerät oder am Netzkabel vor. Lassen Sie Reparaturen nur von einer Fachwerkstatt durchführen, da nicht fachgerecht reparierte Geräte den Benutzer gefährden. Beachten Sie auch die beiliegenden Garantiebedingungen.
- ▶ Verwenden Sie das Gerät ausschließlich mit Originalzubehör.
- ▶ Stellen Sie das Gerät auf einen stabilen, ebenen Untergrund. Achten Sie dabei auf einen ausreichend großen Abstand zu starken Wärmequellen wie Herdplatten, Heizungsrohren u. ä.
- ▶ Reinigen Sie das Gerät nicht mit harten, kratzenden oder scheuernden Reinigungsmitteln wie Stahlwolle o.Ä.
- ▶ Defekte Bauteile dürfen nur gegen Original-Ersatzteile ausgetauscht werden. Nur bei diesen Teilen ist gewährleistet, dass sie die Sicherheitsanforderungen erfüllen werden.

## 2.3 Verbrennungsgefahr

### ▲ WARNUNG

**Das in diesem Gerät erhitzte Wasser und das Gerät können sehr heiß werden.** Beachten Sie die folgenden Sicherheitshinweise, um sich oder andere nicht zu verbrennen oder zu verbrühen:

## **▲ WARNUNG**

- ▶ Berühren Sie nicht die heiße Oberfläche sowie den Wasserauslauf, wenn das Gerät in Betrieb ist.
- ▶ Die Oberfläche des Heizelements verfügt nach der Anwendung noch über Restwärme. Berühren Sie es nicht, bevor es vollständig abgekühlt ist.
- ▶ Prüfen Sie immer die Temperatur des Wassers, bevor Sie dieses trinken.
- ▶ Überprüfen Sie immer die Temperatur, bevor Sie Ihr Baby füttern. Schütteln Sie die Flasche vorsichtig und überprüfen Sie die Temperatur der Säuglingsnahrung, indem Sie einige Tropfen auf die Innenseite Ihres Handgelenks geben.
- ▶ Achten Sie auf den beim Kochvorgang entstehenden heißen Wasserdampf. Es besteht Verbrennungsgefahr!

## **2.4 Gefahr durch elektrischen Strom**

### **▲ GEFAHR Lebensgefahr durch elektrischen Strom!**

Beim Kontakt mit unter Spannung stehenden Leitungen oder Bauteilen besteht Lebensgefahr! Beachten Sie die folgenden Sicherheitshinweise, um eine Gefährdung durch elektrischen Strom zu vermeiden:

- ▶ Zum Schutz vor elektrischem Schlag Anschlussleitung, Gerät oder Stecker nicht in Wasser oder andere Flüssigkeiten eintauchen.
- ▶ Wenn die Netzanschlussleitung dieses Gerätes beschädigt wird, muss sie durch den Hersteller oder seinen Kundendienst oder eine ähnlich qualifizierte Person ersetzt werden, um Gefährdungen zu vermeiden.
- ▶ Tauchen Sie das Gerät zur Reinigung nicht in Wasser.
- ▶ **WARNUNG!** Stromschlaggefahr! Auf die Gerätesteckverbindung darf keine Flüssigkeit überlaufen.



## ⚠ GEFAHR

- ▶ Öffnen Sie auf keinen Fall das Gehäuse des Gerätes. Werden spannungsführende Anschlüsse berührt und der elektrische und mechanische Aufbau verändert, besteht Stromschlaggefahr. Darüber hinaus können Funktionsstörungen am Gerät auftreten.

## 3 Inbetriebnahme

In diesem Kapitel erhalten Sie wichtige Hinweise zur Inbetriebnahme des Gerätes. Beachten Sie die Hinweise, um Gefahren und Beschädigungen zu vermeiden.

### 3.1 Sicherheitshinweise

#### ⚠ WARNUNG

- ▶ Verpackungsmaterialien dürfen nicht zum Spielen verwendet werden. Es besteht Erstickungsgefahr.

### 3.2 Lieferumfang und Transportinspektion

Das Gerät wird standardmäßig mit folgenden Komponenten geliefert:

- CASO HW 1660
- Wasserfilter
- Filterhalter
- Tassenpodest
- Bedienungsanleitung

#### HINWEIS

- ▶ Prüfen Sie die Lieferung auf Vollständigkeit und auf sichtbare Schäden.
- ▶ Melden Sie eine unvollständige Lieferung oder Schäden infolge mangelhafter Verpackung oder durch Transport sofort dem Spediteur, der Versicherung und dem Lieferanten.

### 3.3 Auspacken

Zum Auspacken des Gerätes entnehmen Sie das Gerät aus dem Karton und entfernen Sie das Verpackungsmaterial. Entfernen Sie die Schutzfolie von dem Gerät.

### 3.4 Entsorgung der Verpackung



Die Verpackung schützt das Gerät vor Transportschäden. Die Verpackungsmaterialien sind nach umweltverträglichen und entsorgungstechnischen Gesichtspunkten ausgewählt und deshalb recycelbar. Die Rückführung der Verpackung in den Materialkreislauf spart Rohstoffe und verringert das Abfallaufkommen. Entsorgen Sie nicht mehr benötigte Verpackungsmaterialien an den Sammelstellen für das Verwertungssystem »Grüner Punkt«.

## HINWEIS

- Heben Sie wenn möglich die Originalverpackung während der Garantiezeit des Gerätes auf, um das Gerät im Garantiefall wieder ordnungsgemäß verpacken zu können.

### 3.5 Anforderungen an den Aufstellort

Für einen sicheren und fehlerfreien Betrieb des Gerätes muss der Aufstellort folgende Voraussetzungen erfüllen:

- Das Gerät muss auf einer festen, flachen und waagerechten Unterlage mit einer ausreichenden Tragkraft für das Gerät aufgestellt werden.
- Stellen Sie das Gerät nur auf eine wasserresistente Oberfläche.
- Verwenden Sie das Gerät nicht im Freien.
- Nehmen Sie das Gerät nicht in der Nähe von heißem Gas oder einem heißen Ofen in Betrieb.
- Wählen Sie den Aufstellort so, dass Kinder nicht an das Gerät gelangen können.
- Das Gerät ist nicht für den Einbau in einer Wand oder einem Einbauschränk vorgesehen.
- Stellen Sie das Gerät nicht in einer heißen, nassen oder sehr feuchten Umgebung oder in der Nähe von brennbarem Material auf.
- Die Steckdose muss leicht zugänglich sein, so dass das Stromkabel notfalls leicht abgezogen werden kann.
- Der Einbau und die Montage dieses Gerätes an nichtstationären Aufstellungsorten (z. B. Schiffen) dürfen nur von Fachbetrieben/Fachleuten durchgeführt werden, wenn sie die Voraussetzungen für den sicherheitsgerechten Gebrauch dieses Gerätes sicherstellen.

### 3.6 Elektrischer Anschluss

Für einen sicheren und fehlerfreien Betrieb des Gerätes sind beim elektrischen Anschluss folgende Hinweise zu beachten:

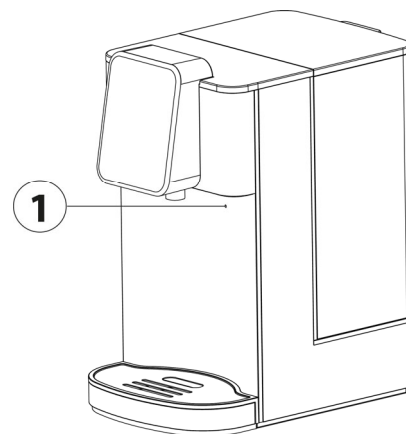
- Vergleichen Sie vor dem Anschließen des Gerätes die Anschlussdaten (Spannung und Frequenz) auf dem Typenschild mit denen Ihres Elektronetzes. Diese Daten müssen übereinstimmen, damit keine Schäden am Gerät auftreten.  
Im Zweifelsfall fragen Sie Ihre Elektro-Fachkraft.
- Der Anschluss des Gerätes an das Elektronetz darf maximal über ein 3 Meter langes, abgewickelteres Verlängerungskabel mit einem Querschnitt von 1,5 mm<sup>2</sup> erfolgen. Die Verwendung von Mehrfachsteckern oder Steckdosenleisten ist wegen der damit verbundenen Brandgefahr verboten.
- Vergewissern Sie sich, dass das Stromkabel unbeschädigt ist und nicht unter dem Gerät oder über heiße oder scharfkantige Flächen verlegt wird.
- Die Steckdose muss über einen 16A-Sicherungsschutzschalter abgesichert sein.
- Die elektrische Sicherheit des Gerätes ist nur dann gewährleistet, wenn es an ein vorschriftsmäßig installiertes Schutzleitersystem angeschlossen wird. Lassen Sie im Zweifelsfall die Hausinstallation durch eine Elektro-Fachkraft überprüfen.  
Der Hersteller kann nicht verantwortlich gemacht werden für Schäden, die durch einen fehlenden oder unterbrochenen Schutzleiter verursacht werden.

### 3.7 Überhitzungsschutz & Reset

Das Gerät ist mit einem Überhitzungsschutz ausgerüstet. Wenn die Temperatur des Gerätes die kritische Grenze überschreitet, schaltet das Gerät aus Sicherheitsgründen die weitere Energiezufuhr ab.



Durch Betätigung der Reset-Taste (1) kann das Gerät wieder reaktiviert werden. Ziehen Sie vor dem Reset-Vorgang den Netzstecker. Sollte das Gerät nur noch kaltes Wasser ausgeben, dann bitte die Reset-Taste drücken. Bitte nutzen Sie den beiliegenden Reset-Schlüssel für die Reset-Taste.



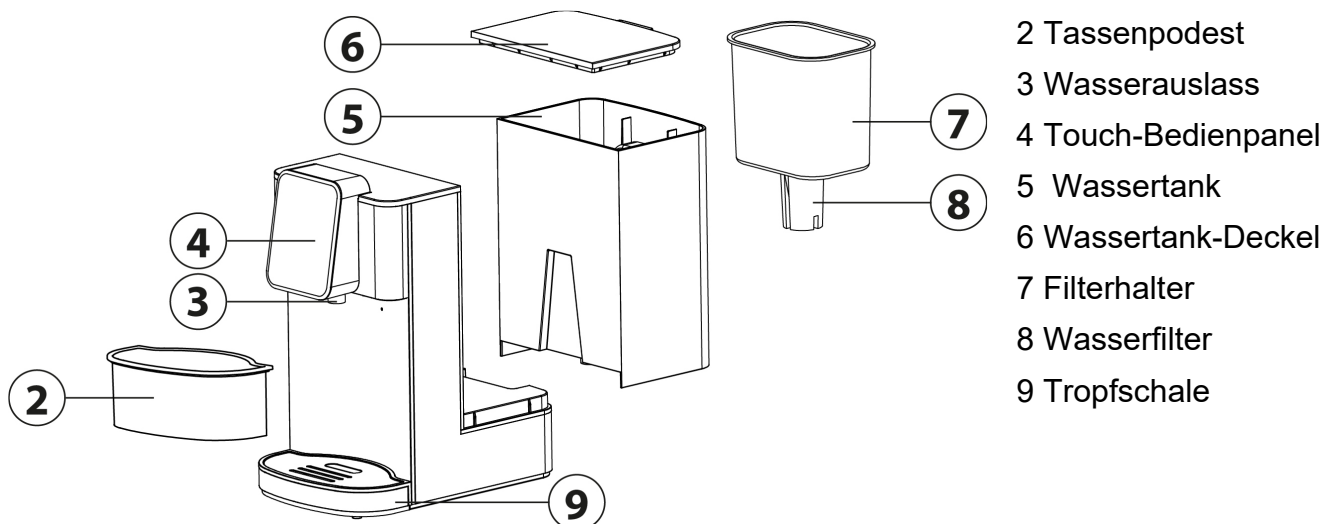
## 4 Aufbau und Funktion

In diesem Kapitel erhalten Sie wichtige Hinweise zum Aufbau und zur Funktion des Gerätes.

### 4.1 Übersicht

#### ⚠ WARNUNG

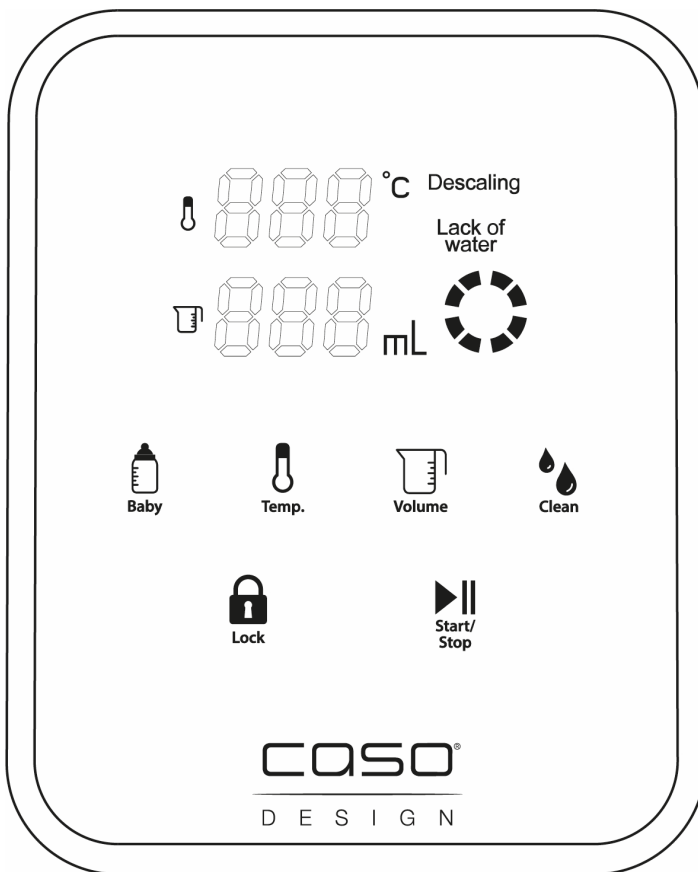
- ▶ Warnsymbol: heißer Dampf.
- ▶ Achtung beim Gerät kann heißer Dampf austreten. Vorsicht Verbrennungsgefahr!



#### HINWEIS

- ▶ Bitte beachten Sie, dass das ausgegebene Wasser (bei allen Temperatureinstellungen) vorher nicht abgekocht wird. Insbesondere bei der Zubereitung von Babynahrung empfehlen wir deshalb das Wasser in einem Topf für mind. 3 Minuten abzukochen, auf Raumtemperatur abzukühlen und anschließend in den Wassertank des Gerätes einzufüllen.

## 4.2 Bedienelemente



**Descaling:** Gerät muss entkalkt werden.

**Lack of water:** Wasser muss nachgefüllt werden.



**Baby -Taste** für die Ausgabe von 37 °C heißem Wasser zur Zubereitung von Babynahrung. Solange die Taste gedrückt wird, wird 37 °C heißes Wasser ausgegeben.

### HINWEIS

- Füllen Sie keine Milch in das Gerät.

### ⚠ WARNUNG

- **Vermeiden Sie Verbrennungsgefahren: Überprüfen Sie immer die Temperatur, bevor Sie Ihr Baby füttern. Schütteln Sie die Flasche vorsichtig und überprüfen Sie die Temperatur der Säuglingsnahrung, indem Sie einige Tropfen auf die Innenseite Ihres Handgelenks geben.**



**Temp. -Taste:** Stellen Sie die gewünschte Temperatur ein: 000 (normale Wassertemperatur), 40°C, 50°C, 60°C, 70°C, 80°C, 90°C, 100°C.



**Volume -Taste:** Stellen Sie die Wassermenge ein: 100ml, 150ml, 200ml, 250ml, 300ml, 350ml, 400ml, 000 (durchgängiger Wasserfluss).



**Clean -Taste:** Für die Einstellung des Wasser-Härtegrades und Start der Reinigungs- und Entkalkungsfunktion.



**Lock -Taste:** Drücken Sie die Taste für ca. 3-5 Sekunden, um das Gerät zu entsperren. Nach ca. 15 Sekunden ohne Bedienung wird das Gerät automatisch gesperrt. Drücken Sie die Taste erneut, um das Gerät wieder zu entsperren.



**Start/Stop -Taste:** Starten und Stoppen der Wasserausgabe.

## 4.3 Typenschild

Das Typenschild mit den Anschluss- und Leistungsdaten befindet sich an der Unterseite des Gerätes.

# 5 Bedienung und Betrieb

In diesem Kapitel erhalten Sie wichtige Hinweise zur Bedienung des Gerätes. Beachten Sie die Hinweise, um Gefahren und Beschädigungen zu vermeiden.

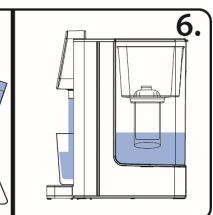
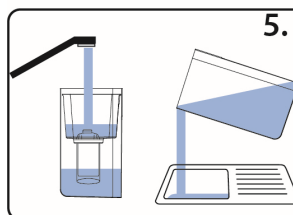
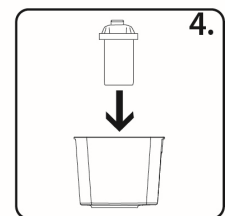
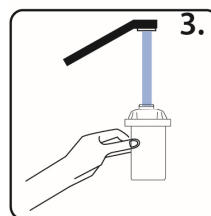
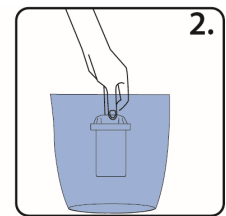
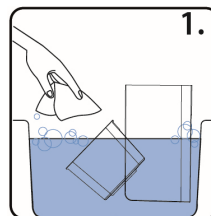
### ⚠️ WARNUNG

- ▶ Das Gerät während des Betriebes nicht unbeaufsichtigt lassen, um bei Gefahr schnell eingreifen zu können.

## 5.1 Vor dem Erstgebrauch

### 5.1.1 Vorbereitung des Wasserfilters

1. Entfernen Sie jegliche Verpackung des Wasserfilters.
2. Waschen Sie Ihre Hände und reinigen Sie den Wassertank und den Filterbehälter.
3. Entnehmen Sie den Wasserfilter aus der Verpackung und lassen Sie ihn in frischem Leitungswasser für 10 Minuten einweichen.
4. Spülen Sie den Filter für ca. 10 Sekunden unter fließendem Wasser ab.
5. Setzen Sie den Filter in den Filterbehälter ein, sodass er fest sitzt. Ziehen Sie ihn dafür mit einer leichten Drehbewegung und etwas Druck nach unten.
6. Setzen Sie den Filterbehälter in den Wassertank. Lassen Sie 2-3 Mal jeweils 1 Liter Wasser durch den Filter laufen, bevor Sie das Wasser trinken.



## HINWEIS

- ▶ Die Lebenszeit des Wasserfilters beträgt etwa 4-6 Wochen bei normalem Gebrauch (Filtern von insgesamt ca. 160 L Wasser).
- ▶ Trotz vorherigem Einweichen können während der Verwendung wenige schwarze Aktivkohle-Partikel aus dem Filter austreten. Diese sind unbedenklich.
- ▶ Achten Sie darauf, dass der Filterboden stets in Kontakt mit Wasser bleibt und nicht austrocknet. Wenn der Filter austrocknet, weichen Sie ihn erneut für 10 Minuten ein.
- ▶ Lassen Sie das Wasser nicht länger als 48 Stunden im Wassertank stehen. Befüllen Sie den Wassertank neu.
- ▶ Bewahren Sie den Wassertank mit Filter an einem kühlen Ort auf und halten Sie diese aus direktem Sonnenlicht fern.

### 5.1.2 Vorbereitung des Gerätes

1. Gerät auf eine stabile Oberfläche stellen.
2. Den Tank mit ca. 1 Liter Wasser befüllen.
3. Ein Gefäß unter den Auslass stellen, das ca. 700 ml Wasser aufnehmen kann.
4. Gerät bei Temperatureinstellung 000 ca. 300 ml Wasser ausgeben lassen.
5. Gerät auf Temperatureinstellung 100°C stellen und 400 ml Wasser ausgeben lassen.
6. Das Gerät kann nun mit dem Filter bestückt und mit frischem Wasser befüllt werden.
7. Das Gerät ist einsatzbereit.

### 5.1.3 Wasser-Härtegrad einstellen



Halten Sie die **Clean -Taste** gedrückt, das Display zeigt beim Volumen „001“ oder „002“ an. „001“ steht für weiches Wasser. Dies bedeutet, dass nach der Ausgabe von 60 Litern Wasser „Descale“ im Display aufleuchten wird. „002“ steht für hartes Wasser. Dies bedeutet, dass nach der Ausgabe von 25 Litern Wasser „Descale“ im Display aufleuchten wird.



Sie können mit der **Volume -Taste** zwischen „001“ und „002“ wechseln, bestätigen Sie die Auswahl mit **Start/Stop**.

## 5.2 Inbetriebnahme

1. Befüllen Sie den Wassertank mit Wasser. Achten Sie auf die Maximalmarkierung.
2. Setzen Sie den Wassertank in das Gerät und setzen Sie den Wassertank-Deckel auf den Wassertank.
3. Platzieren Sie je nach gewünschter Menge und gewünschtem Behälter die Auffangschale oder die Auffangschale mit Tassenpodest vor das Gerät. Die Auffangschale lässt sich fest am Gerät einhaken.
4. Platzieren Sie Ihre Tasse o.Ä. auf der Tropfschale. Achten Sie darauf, dass die Tasse unter dem Wasserauslass steht.
5. Stecken Sie den Netzstecker ein.



6. Drücken Sie ca. 3-5 Sekunden lang auf die **Lock -Taste** um das Gerät zu entsperren.



7. Stellen Sie mit der **Temp. -Taste** die gewünschte Temperatur und mit der **Volume -Taste** die gewünschte Wassermenge ein.
8. Drücken Sie **Start/Stop**, um das Gerät zu starten. Die eingestellte Wassermenge fließt aus dem Wasserauslass heraus. Wenn Sie den Wasserfluss stoppen wollen, drücken Sie **Start/Stop** erneut. Das Gerät stoppt sofort.



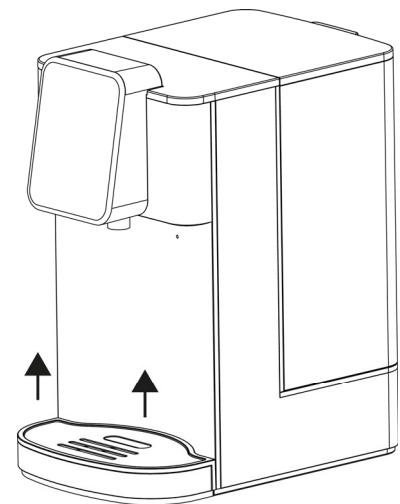
9. Alternativ: Halten Sie die **Baby -Taste** für die Ausgabe von 37 °C heißem Wasser zur Zubereitung von Babynahrung gedrückt. Solange die Taste gedrückt wird, wird 37°C heißes Wasser ausgegeben.
10. Falls Sie noch mehr Wasser erhalten möchten, wiederholen Sie die oben aufgeführten Schritte.

### HINWEIS

- ▶ Wenn Sie eine geringe Menge Wasser ausgeben lassen, kann die gewünschte Temperatur abweichen. Wärmen Sie das Gefäß vor.
- ▶ Durch längere Nutzungspausen können sich trotz Wasserfilter Kalkrückstände bilden. In diesem Fall lassen Sie das Gerät mit 100ml auf 100°C durchspülen.
- ▶ Das Gerät besitzt eine Erinnerungsfunktion, wenn der Stecker noch eingesteckt ist. Die Einstellungen, die zuletzt eingestellt wurden, sind gespeichert. Sie werden gelöscht, sobald der Stecker entfernt wird.
- ▶ Die sich täglich verändernde Umgebungstemperatur beeinflusst die Wassermenge, die Sie erhalten. Dies kann bis zu +/- 15% variieren.

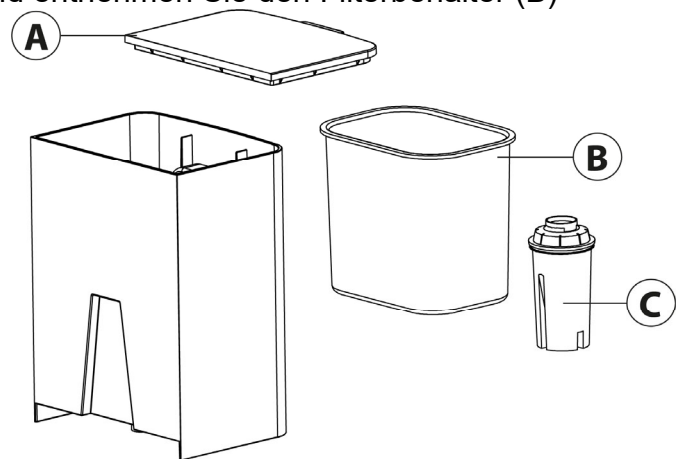
#### 5.2.1 Tropfschale leeren

1. Wenn die Tropfschale voll ist, halten Sie mit einer Hand das Gerät fest und mit der anderen die Tropfschale.
2. Heben Sie sie leicht an, um sie herauszuheben.
3. Entfernen Sie das Wasser aus der Tropfschale und haken Sie sie anschließend zurück an das Gerät. Vergewissern Sie sich, dass die Tropfschale fest am Gerät sitzt.



## 5.2.2 Austausch des Wasserfilters

1. Entfernen Sie den Deckel des Wassertanks (A) und entnehmen Sie den Filterbehälter (B) mit dem Wasserfilter (C).
2. Befolgen Sie die Schritte wie unter „5.1.1 Vorbereitung des Wasserfilters“ beschrieben.



### HINWEIS

- ▶ Ersatz-Wasserfilter gesondert erhältlich. 6er-Set = Caso-Artikel Nr. 1841  
3er-Set = Caso-Artikel Nr. 1861
- ▶ Die Lebenszeit des Wasserfilters beträgt etwa 4-6 Wochen bei normalem Gebrauch (Filtern von insgesamt ca. 160 L Wasser).

## 5.2.3 Fehlercode Lo Lack of water

Wenn das Gerät stoppt, ein Piepen ertönt und das Display den Fehlercode **Lo Lack of water** anzeigt, bedeutet dies, dass sich zu wenig oder kein Wasser im Wassertank befindet. Füllen Sie dann bitte direkt genügend Wasser in den Wassertank ein.

## 5.2.4 Kalibrierung

Wenn Sie die Temperatur oder Menge des ausgegebenen Wassers optimieren möchten, können Sie das Gerät kalibrieren. Den Tank bis zur Maximalmarkierung füllen.

Ein Gefäß unter den Auslass stellen, das den kompletten Tankinhalt aufnehmen kann.



Drücken und halten Sie die **Temp. -Taste** für 3 Sekunden bis das Display „CAL“ anzeigt. Wenn das Volumen „000“ angezeigt wird, mit **Start/Stop** bestätigen. Das Gerät führt die Kalibrierung durch und piept wenn der Vorgang abgeschlossen ist.

# 6 Reinigung und Pflege

In diesem Kapitel erhalten Sie wichtige Hinweise zur Reinigung und Pflege des Gerätes. Beachten Sie die Hinweise, um Beschädigungen durch falsche Reinigung des Gerätes zu vermeiden und den störungsfreien Betrieb sicherzustellen.

## 6.1 Sicherheitshinweise

### ▲VORSICHT

Beachten Sie die folgenden Sicherheitshinweise, bevor Sie mit der Reinigung des Gerätes beginnen:

- ▶ Ziehen Sie den Netzstecker des Gerätes vor der Reinigung und wenn es nicht in Gebrauch ist, aus der Steckdose.
- ▶ Gerät, Kabel und Stecker nicht in Wasser und andere Flüssigkeiten tauchen und nicht in die Spülmaschine geben.



## ▲VORSICHT

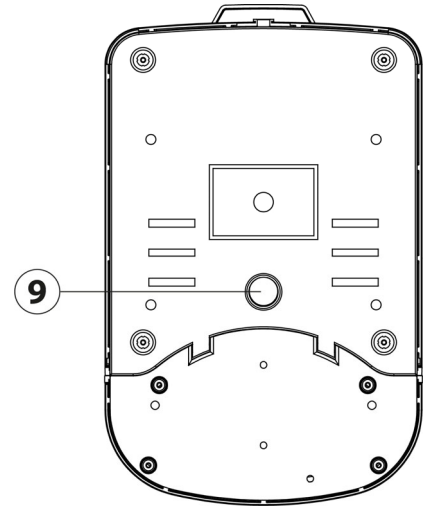
- ▶ Verwenden Sie zur Reinigung keine Metallbürste oder andere scharfen, scheuernden Gegenstände.

## 6.2 Reinigung und Entkalkung

Wischen Sie das Gerät mit einem feuchten Tuch ab.

### Schmutzwasser-Stöpsel

Der Schmutzwasser-Stöpsel verhindert, dass Wasser aus dem Gerät fließt. Sie können den Stöpsel (9) mit einem Schraubendreher herausdrehen, damit das Schmutzwasser ablaufen kann. Stecken Sie den Stöpsel anschließend wieder in die Öffnung. Drehen Sie diesen wieder fest, damit er den Abfluss abdichtet.



## HINWEIS

- ▶ Falls Sie das Gerät an den Kundendienst schicken müssen, dann vorher das Wasser aus dem Gerät entfernen.

### 6.2.1 Reinigungs- und Entkalkungsfunktion

Wenn „Descalc“ im Display blinkt, muss das Gerät entkalkt werden, gehen Sie wie folgt vor:

3. Gerät ohne Tropfschale und ohne Wasserfilter aufstellen.
4. Den Tank bis zur Maximalmarkierung mit Wasser füllen. Etwas Essig hinzugeben.
5. Ein Gefäß unter den Auslass stellen, das den kompletten Tankinhalt aufnehmen kann.



6. **Clean** -Taste drücken. Das Display zeigt „50“ als Temperatur an.



Sie können mit der **Temp.** -Taste zwischen 50, 80 und 100°C umschalten. Wir empfehlen 80°C. Starten Sie mit **Start/Stop** den Vorgang. Das Gerät gibt die komplette Tankfüllung aus und wird gereinigt und entkalkt.

7. Schütten Sie anschließend das Wasser weg. Spülen Sie den Wassertank danach mit frischem Wasser aus.

## 6.3 Lagerung

Falls das Gerät nicht häufig genutzt wird, entfernen Sie den Stecker, reinigen Sie es und geben Sie es zurück in die Originalverpackung, um zu verhindern, dass die elektrischen Komponenten feucht oder beschädigt werden.

## 7 Entsorgung des Altgerätes

Elektrische und elektronische Altgeräte enthalten vielfach noch wertvolle Materialien. Sie enthalten aber auch schädliche Stoffe, die für ihre Funktion und Sicherheit notwendig waren. Im Restmüll oder bei falscher Behandlung können diese der menschlichen Gesundheit und der Umwelt schaden. Geben Sie Ihr Altgerät deshalb auf keinen Fall in den Restmüll.



## HINWEIS

- ▶ Nutzen Sie die von Ihrem Wohnort eingerichtete Sammelstelle zur Rückgabe und Verwertung elektrischer und elektronischer Altgeräte. Informieren Sie sich gegebenenfalls bei Ihrem Rathaus, Ihrer Müllabfuhr oder bei Ihrem Händler.
- ▶ Sorgen Sie dafür, dass Ihr Altgerät bis zum Abtransport kindersicher aufbewahrt wird.

## 8 Garantie

Für dieses Produkt übernehmen wir beginnend vom Verkaufsdatum 24 Monate Garantie für Mängel, die auf Fertigungs- oder Werkstofffehler zurückzuführen sind. Unsere Garantie gilt für Deutschland, Österreich und die Niederlande. Für alle anderen Länder kontaktieren Sie uns bitte. Ihre gesetzlichen Gewährleistungsansprüche nach §437 ff. BGB bleiben hiervon unberührt. Die Inanspruchnahme Ihrer gesetzlichen Mängelrechte ist für Sie unentgeltlich. In der Garantie nicht enthalten sind Schäden, die durch unsachgemäße Behandlung oder Einsatz entstanden sind, sowie Mängel, welche die Funktion oder den Wert des Gerätes nur geringfügig beeinflussen. Weitergehend sind Verschleißteile, Transportschäden, soweit wir dies nicht zu verantworten haben, sowie Schäden, die durch nicht von uns durchgeführte Reparaturen entstanden sind, vom Garantieanspruch ausgeschlossen. Dieses Gerät ist für den Gebrauch im privaten Bereich (Haushaltseinsatz) konstruiert und leistungsmäßig ausgelegt. Eine etwaige Nutzung im gewerblichen Einsatz fällt nur soweit unter die Garantie, wie es sich im Umfang mit der Beanspruchung einer privaten Nutzung vergleichen lässt. Es ist nicht für den weitergehenden, gewerblichen Gebrauch bestimmt. Bei berechtigten Reklamationen werden wir das mangelhafte Gerät nach unserer Wahl reparieren oder gegen ein mängelfreies Gerät austauschen. Offene Mängel sind innerhalb von 14 Tagen nach Lieferung anzuzeigen. Weitere Ansprüche sind ausgeschlossen. Zur Geltendmachung eines Garantieanspruches setzen Sie sich bitte vor einer Rücksendung des Gerätes (immer mit Kaufbeleg!) mit uns in Verbindung. Unsere Kontaktdaten („Garantiegeber“) finden Sie am Beginn dieser Bedienungsanleitung.

## 9 Technische Daten

Gerät	Turbo Heißwasserspender HW 1660
Artikel-Nr.	1884
Anschlussdaten	220 V - 240 V; 50 Hz / 60 Hz
Leistungsaufnahme	2200 W - 2600 W
Volumen	4 L
Außenabmessungen (B/H/T)	190 x 350 x 300 mm
Nettogewicht	3,42 kg

---

# Original Operating Manual

## Turbo Hot Water Dispenser HW 1660



CE



Item no. 1884

---

# 10 Operating Manual

## 10.1 General

Please read the information contained herein so that you can become familiar with your device quickly and take advantage of the full scope of its functions.

Your appliance will serve you for many years if you handle it and care for it properly. We wish you a lot of pleasure in using it!

## 10.2 Information on this manual

These operating instructions are a component of the CASO HW 1660 turbo hot water dispenser (referred to hereafter as the device) and provide you with important information for the initial commissioning, safety, intended use and care of the device. The Operating Instructions must be available at all times at the device. This Operating Manual must be read and applied by every person who is instructed to work with the device:

- Commissioning
- Operation
- Troubleshooting and/or
- Cleaning

Keep the Operating Manual in a safe place and pass it on to the subsequent owner along with the device.

## 10.3 Warning notices

The following warning notices are used in the Operating Manual concerned here.

### **▲GEFAHR** Danger

**A warning notice of this level of danger indicates a potentially dangerous situation.**

If the dangerous situation is not avoided, this can lead to death or serious injuries.

- ▶ Observe the instructions in this warning notice in order to avoid the danger of death or serious personal injuries.

### **▲WARNUNG** Warning

**A warning notice of this level of danger indicates a possible dangerous situation.**

If the dangerous situation is not avoided, this can lead to serious injuries.

- ▶ Observe the instructions in this warning notice in order to avoid the personal injuries.

### **▲VORSICHT** Attention

**A warning notice of this level of danger indicates a possible dangerous situation.**

If the dangerous situation is not avoided, this can lead to slight or moderate injuries.

- ▶ Observe the instructions in this warning notice in order to avoid the personal injuries.

### **HINWEIS** Please note

A notice of this kind indicates additional information, which will simplify the handling of the machine.

---

## 10.4 Limitation of liability

All the technical information, data and notices with regard to the installation, operation and care are completely up-to-date at the time of printing and are compiled to the best of our knowledge and belief, taking our past experience and findings into consideration.

No claims can be derived from the information provided, the illustrations or descriptions in this manual. The manufacturer does not assume any liability for damages arising as a result of the following:

- Non-observance of the manual
- Improper repairs
- Use of unauthorized spare parts
- Uses for non-intended purposes
- Technical alterations, modifications of the device

Modifications of the device are not recommended and are not covered by the guarantee. All translations are carried out to the best of our knowledge. We do not assume any liability for translation errors, not even if the translation was carried out by us or on our instructions. The original German text remains solely binding.

## 10.5 Copyright protection

This document is copyright protected. Braukmann GmbH reserves all the rights, including those for photomechanical reproduction, duplication and distribution using special processes (e.g. data processing, data carriers, data networks), even partially. Subject to content and technical changes.

# 11 Safety

This chapter provides you with important safety notices when handling the device. The device corresponds with the required safety regulations. Improper use can result in personal or property damages.

## 11.1 Intended use

This device (with waterfilter included) is only intended for use in households in enclosed spaces for boiling of drinking water.

This device is intended for use in the household and for similar applications such as:

- in kitchens for employees in shops, offices, and other commercial areas;
- in farms,
- by customers in hotels, motels and other similar residential environments,
- in bed and breakfast establishments.

Uses for a different purpose or for a purpose which exceeds this description are considered incompatible with the intended or designated use.

### **⚠️ WARNUNG** Warning

**Danger due to unintended use!** Dangers can emanate from the device if it is used for an unintended use and/or a different kind of use.

- ▶ Use the device exclusively for its intended use.
- ▶ Observe the procedural methods described in this Operating Manual.

Claims of all kinds due to damages resulting from unintended uses are excluded. The User bears the sole risk.

---

## 11.2 General Safety information

### HINWEIS

Please note

**Please observe the following general safety notices with regard to the safe handling of the device.**

- ▶ Use the appliance only as described in the user's guide to avoid possible injury from misuse.
- ▶ This device may be used by children aged 8 and above, if they are supervised or have been instructed at to the safe use of the device and have understood the resulting hazards.
- ▶ Cleaning and maintenance by the user must not be performed by children unless they are at least 8 years old and are supervised.
- ▶ Children are not allowed to play with the device.
- ▶ The device and its connecting cable must be kept away from children who are less than 8 years old.
- ▶ This appliance can be used by persons with reduced physical, sensory or mental capabilities or lack of experience and knowledge if they have been given supervision or instruction concerning the use of the appliance safely and they understand the hazards involved.
- ▶ Operate the appliance only in dry indoor areas.
- ▶ Do not operate the appliance unattended.
- ▶ Do not use the appliance:
  - if the appliance itself or parts are damaged,
  - if the power cord or plug is damaged,
  - if the appliance has been dropped.
- ▶ Always unwind the power cord completely before use. When doing so, ensure the power cord is not damaged by sharp edges or hot objects.

**HINWEIS****Please note**

- ▶ Pull the plug out of the socket:
  - when you are not using the appliance,
  - after each use,
  - before cleaning the appliance or putting it away,
  - if there is an obvious malfunction during operation,
  - during a thunderstorm.
- ▶ Do not make any modifications to the appliance or the power cord. Only have repairs carried out by a specialist workshop, as appliances that have not been repaired properly endanger the user. Please also observe the enclosed warranty conditions.
- ▶ Only use the device with original accessories.
- ▶ Place the appliance on a stable, level surface. Ensure sufficient distance between the appliance and strong heat sources such as hotplates, heating pipes, etc.
- ▶ Do not clean the appliance with hard, scratchy or abrasive cleaning agents such as steel wool or similar.
- ▶ Defective components must always be replaced with original replacement parts. Only such parts will guarantee that the safety requirements are fulfilled.

**11.3 Danger of burns****⚠ WARNING** Warning

**The water heated in the device and the device can become very hot.** Please observe the following safety notices in order not to burn or scald yourself or others.

- ▶ Do not touch the hot surface and not the spout when the device is in operation. Danger of burns.
- ▶ The heating element surfaces and the warming plate still have residual heat after use. Do not touch them until they have cooled down completely.
- ▶ Always test the temperature of the water before you drink it.

## **▲WARNING** Warning

- ▶ Always check the temperature of food before you feed your baby. Shake the bottle carefully and check the temperature of the food by putting a few drops on the inside of your wrist.
- ▶ Pay attention to the hot water steam that is produced during cooking process. Risk of burns.

## **11.4 Dangers due to electrical power**

### **▲GEFAHR** Mortal danger due to electrical power!

**Mortal danger exists when coming into contact with live wires or subassemblies!** Observe the following safety notices to avoid dangers due to electrical power:

- ▶ Do not dip the cable, device or plug into water or other liquid to prevent an electric shock.
- ▶ If the power cord of this appliance is damaged, it must be replaced by the manufacturer or its customer service or a similarly qualified person in order to avoid hazards.
- ▶ Do not immerse the appliance in water for cleaning.
- ▶ **WARNING!** Risk of electric shock! Do not allow any liquid to run over the appliance connector.
- ▶ Do not open the housing on the device under any circumstances. There is a danger of an electrical shock if live connections are touched and the electrical or mechanical structure is altered. In addition, functional faults on the device can also occur.

## **12 Commissioning**

This chapter provides you with important safety notices during the initial commissioning of the device. Observe the following notices to avoid dangers and damages:

### **12.1 Safety information**

#### **▲WARNING** Warning

- ▶ Packaging materials may not be used for playing. There is a danger of suffocation.



---

## 12.2 Delivery scope and transport inspection

As a rule, the device is delivered with the following components:

- CASO HW 1660
- Filter holder
- Operation Manual
- Waterfilter
- Cup platform

### HINWEIS

### Please note

- ▶ Examine the shipment for its completeness and for any visible damages.
- ▶ Immediately notify the carrier, the insurance and the supplier about any incomplete shipment or damages as a result of inadequate packaging or due to transportation.

## 12.3 Unpacking

To unpack the device, proceed as follows: Remove the device out of the carton and remove the packaging material. Remove the protective film from the unit.



## 12.4 Disposal of the packaging

The packaging protects the device against damages during transit. The packaging materials are selected in accordance with environmentally compatible and recycling-related points of view and can therefore be recycled. Returning the packaging back to the material loop saves raw materials and reduces the quantities of accumulated waste.

Take any packaging materials that are no longer required to “Green Dot” recycling collection points for disposal.

### HINWEIS

### Please note

- ▶ If possible, keep the original packaging for the device for the duration of the guarantee period of the device, in order that the device can be re-packaged properly in the event of a guarantee claim.

## 12.5 Setup location requirements:

In order to ensure the safe and trouble-free operation of the device, the setup location must fulfil the following prerequisites:

- The device must be set up on a firm, flat, horizontal surface with sufficient load-bearing capacity for the device.
- Place the device only on a waterresistent surface.
- Do not use the device outdoors.
- Do not operate the product near hot gas or hot stove.
- Choose the setup location in such a way that children cannot reach the device.
- The device is not intended to be installed in a wall or a built-in cupboard.
- Do not set up the device in a hot, wet or extremely damp environment or near flammable material.
- The electrical socket must be easily accessible so that the power lead can be disconnected easily, in the case of an emergency.
- The installation and assembly of this device in non-stationary setup locations (e.g. on ships) must be carried out by specialist companies / electricians, provided they guarantee the prerequisites for the safe use of this device.

---

## 12.6 Electrical connection

In order to ensure the safe and trouble-free operation of the device, the following instructions must be observed for the electrical connection:

- Before connecting the device, compare the connection data (voltage and frequency) on the rating plate with those of your electrical network. This data must agree in order that no damages occur in the device. If in doubt, ask your qualified electrician.
- The connection between the device and the electrical network may employ a 3 meter long (max.) extension cable with a cross-section of 1.5 mm<sup>2</sup>. The use of multiple plugs or gangs is prohibited because of the danger of fire that is involved with this.
- Make sure that the power cable is undamaged and has not been installed under the ice maker or over hot or sharp surfaces.
- The electrical outlet must be protected by a 16A safety cut-out switch.
- The electrical safety of the device is only guaranteed if the device is connected to a properly installed protective conductor system. If in doubt, have the house installation checked over by a qualified electrician. The manufacturer cannot be made responsible for damages that are caused by a missing or damaged protective conductor.

## 12.7 Overheating protection & reset

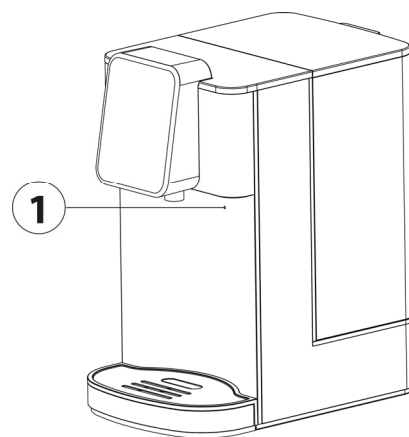


The device is equipped with an overheating protection facility. If the temperature of the device exceeds the critical limit the device shuts off further power supply for safety reasons.

By pressing the reset button (1) the device can be reactivated.

Unplug the device before reset. When the device is only producing cold water please

press reset button. Please use enclosed reset-key for the reset-button.



## 13 Design and Function

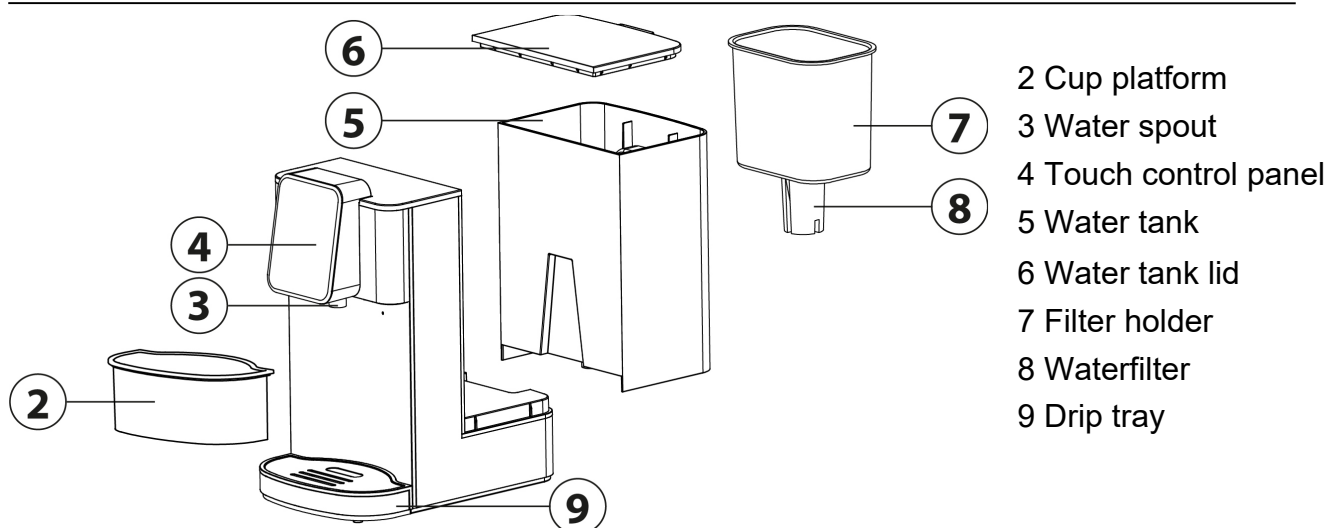
In this chapter, you'll find important information on the design and function of the device.

### 13.1 Overview

#### **▲WARNING** Warning

- ▶ Warning symbol: hot steam.
- ▶ Caution hot steam can escape at device. Risk of burns.





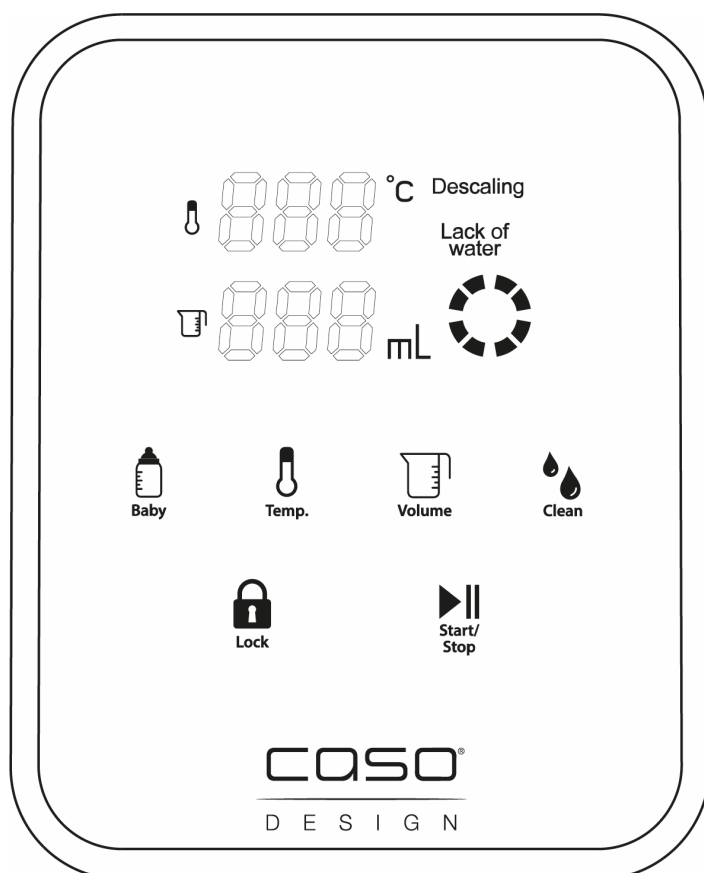
- 2 Cup platform
- 3 Water spout
- 4 Touch control panel
- 5 Water tank
- 6 Water tank lid
- 7 Filter holder
- 8 Waterfilter
- 9 Drip tray

### HINWEIS

### Please note

- ▶ Please note that the dispensed water (at all temperature settings) is not boiled before. Therefore, especially when preparing baby food, we recommend first boiling the water in a saucepan for at least 3 minutes; cooling it down to room temperature and then pouring it into the device's water tank.

## 13.2 Control panel



**Descaling:** Device needs to be descaled.

**Lack of water:** Add water.



**Baby -button** for dispensing of water with 37°C for preparation of baby food. Water with 37°C will be dispensed as long as button is pressed.

### HINWEIS

### Please note

- ▶ Do not fill milk into the device.

### ⚠️ WARNUNG Warning

**Avoid the risk of burns: Always check the temperature of food before you feed your baby. Shake the bottle carefully and check the temperature of the food by putting a few drops on the inside of your wrist.**



**Temp.-button:** Set the desired temperature according to 000 (normal temperature water), 40°C, 50°C, 60°C, 70°C, 80°C, 90°C, 100°C.



**Volume-button:** Set the water volume according to 100ml, 150ml, 200ml, 250ml, 300ml, 350ml, 400ml, 000 (continuous water flow)



**Clean-button:** For setting of water hardness and start of cleaning and descale function.



**Lock-button:** Press the button for about 3-5 seconds to unlock the device. After approximately 15 seconds without operation it locks automatically. Press the button again to unlock the device.



**Start/Stop -button:** Start and stop the dispense of water.

### 13.3 Rating plate

The rating plate with the connection and performance data can be found beneath the device.

## 14 Operation and Handling

This chapter provides you with important notices with regard to operating the device. Observe the following notices to avoid dangers and damages.

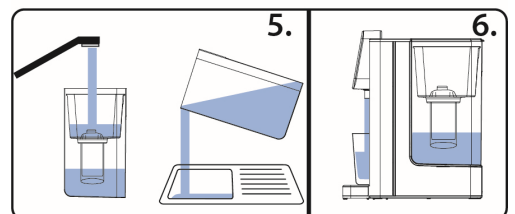
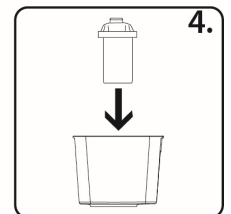
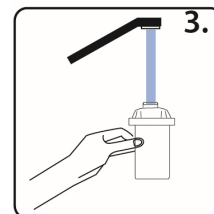
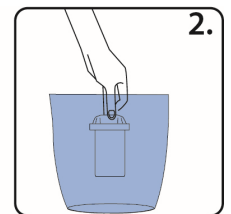
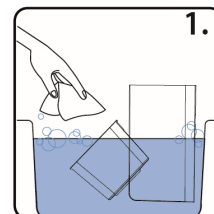
### **▲WARNING** Warning

► Do not leave the device unsupervised during operation.

### 14.1 Before initial use

#### 14.1.1 Preparation of the waterfilter

1. Remove the waterfilter from all packaging.
2. Wash your hands and clean the water tank and the filter holder.
3. Remove the water filter from its packaging and soak it in fresh tap water for 10 minutes.
4. Rinse the filter for around 10 seconds under running water.
5. Insert the filter into the filter holder, ensuring that it sits firmly. To do this, push it down with a slight turning movement, applying some pressure when doing so.
6. Insert the filter holder into the water tank. Run water through the filter 2-3 times, using 1 litre each time, before you drink the water.



## Please note

- ▶ The lifetime of the waterfilter lasts about 4-6 weeks of normal use (filtering of approximately 160 l water in total).
- ▶ Despite soaking the filter beforehand, a small residue of black carbon particles may leak out during use. This is normal and harmless.
- ▶ Make sure that the bottom of the filter is always in contact with water and never allow it to dry out. If the filter does dry out, then re-soak it for 10 minutes.
- ▶ Change the water in the tank every 48 hours at the latest.
- ▶ Store the water tank and filter in a cool place and keep them out of direct sunlight.

### 14.1.1 Preparation of the device

1. Place the device on a hard surface.
2. Fill the tank with approx. 1 litre of water.
3. Place a vessel which can hold approx. 700 ml water under the spout.
4. Start the device with 000 temperature setting until ca. 300 ml water is dispensed.
5. Set the device to 100°C and dispense 400 ml water.
6. The device can now be equipped with waterfilter and filled with fresh water.
7. The device is ready for use.

### 14.1.2 Set the water hardness



Press and hold **Clean -button**, the display shows „001“ or „002“ as Volume. „001“ stands for soft water. This means that „Descale“ will light up in the display after 60 litres of water were dispensed. „002“ stands for hard water. This means that „Descale“ will light up in the display



after 25 litres of water were dispensed. With the **Volume-button** you can change between „001“ and „002“ confirm with **Start/Stop**.

## 14.2 Use

1. Fill the watertank with water. Pay attention to the mark which shows the maximum water amount.
2. Insert the water tank into the device and place its lid on top of it.
3. Depending on how much water you want and the container size, place the drip tray or drip tray with cup platform in front of the device. The drip tray can be hooked onto the device.
4. Place your cup or container on the drip tray. Make sure that the cup is located under the water spout.
5. Plug the power socket into mains power.



6. First press **Lock-button** about 3-5 seconds for unlocking the device.



7. Press **Temp--button** to choose your desired temperature and press **Volume-button** to set the water volume.

- Press **Start/Stop**-button to start the device. The desired water volume will flow out from water spout. Press **Start/Stop**-button again, to stop the device. The device will stop working at once.



- Alternatively: Press and hold **Baby**-button for dispensing of water with 37°C for preparation of baby food. Water with 37°C will be dispensed as long as button is pressed.
- If you want to dispense water again, repeat the steps above.

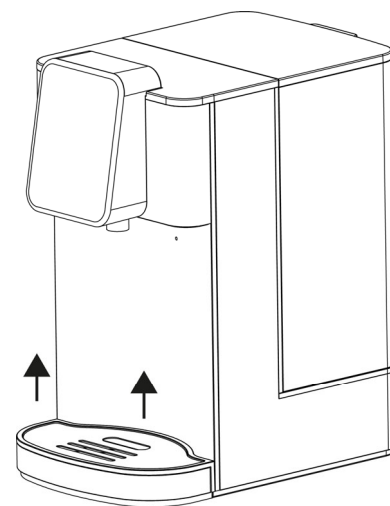
## HINWEIS

## Please note

- ▶ If only a small amount of water is dispensed, then the desired temperature may differ. Preheat the vessel.
- ▶ If device was not used for longer time there could be scale deposits despite water filter. In this case let 100 ml with 100 °C run through the device.
- ▶ The device has a memory function if the plug is still plugged in. The settings, that were adjusted the last time, are still adjusted. The settings will be reset after unplugging.
- ▶ The ambient temperature changes everyday. This leads to different amounts of water. It can vary up to +- 15%.

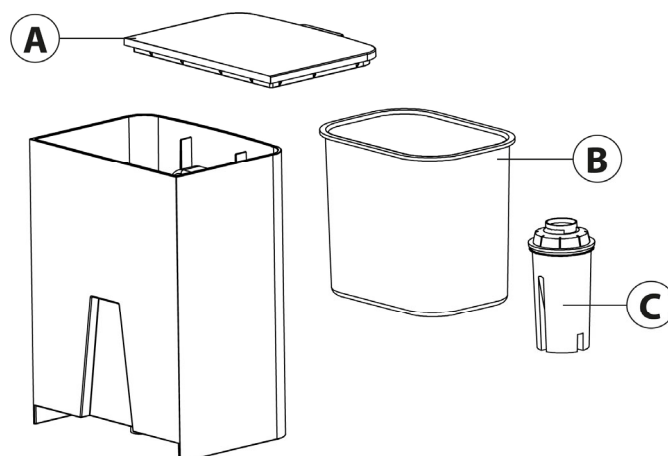
### 14.2.1 Water disposal from the drip tray

- When the drip tray is full, grasp and stabilize the device by one hand and use the other hand to lift up the drip tray slightly to remove it.
- Lift it slightly to remove it.
- Remove the water from the drip tray and then hook it back onto the appliance. Make sure that the drip tray is fixed to the device.



### 14.2.2 Replacing the waterfilter

- Remove the water tank lid (A) and remove the filter holder (B) with the water filter (C).
- Follow the steps described in Section "Preparation of the water filter".



## Please note

- ▶ Spare water filters are available separately.  
Set of 6 = Caso Item No. 1841, Set of 3 = Caso Item No. 1861
- ▶ The lifetime of the waterfilter lasts about 4-6 weeks of normal use (filtering of approximately 160 l water in total).

### 14.2.3 Error code Lo Lack of water

If the device stops to operate with a beeping sound and the display shows the error code **Lo Lack of water**, it means that there is too little water or no water in the water tank. Please fill in enough water into the water tank immediately.

### 14.2.1 Calibration

If you want to optimize the temperature or volume of water, then you can calibrate the device. Fill the tank up to max marking.

Place vessel below the spout which can collect whole content of watertank.



Press and hold **Temp.-button** for 3 seconds until „CAL“ is displayed. When volume “000” is shown press **Start/Stop** for confirmation. The device performs the calibration and beeps once process is finished.

## 15 Cleaning and Maintenance

This chapter provides you with important notices with regard to cleaning and maintaining the device. Please observe the notices to prevent damages due to cleaning the device incorrectly and to ensure trouble-free operation.

### 15.1 Safety information

#### **▲VORSICHT** Attention

Please observe the safety instructions, before cleaning your device

- ▶ Unplug the device when not in use and before any cleaning.
- ▶ Never immerse the device, cord or plug in water or other liquids and do not place in the dishwasher.
- ▶ Do not use iron brush, abradant, kitchen cleaner, or sharp cleaning tool for cleaning.

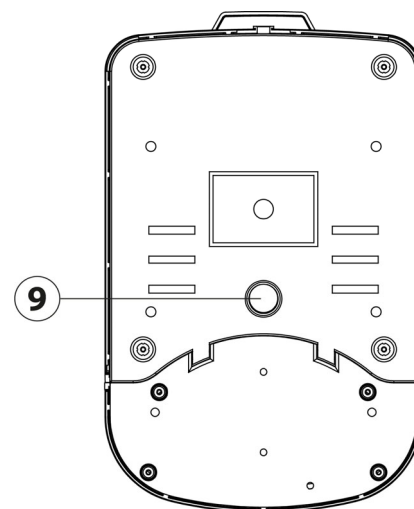
## 15.2 Cleaning and descaling

Wipe the device with damp cloth.

### Drainage stopper

The drainage stopper prevents water from flowing out of the device.

You can unscrew the stopper (9) with a screwdriver so that the dirty water can drain off. Then put the stopper back into the opening. Tighten it again so that it seals the drain.



### HINWEIS

### Please note

- ▶ If you need to send the device to customer service, then first remove the water from the device.

### 15.2.1 Cleaning and descaling function

When “Descal” is blinking in the display then the device needs to be descaled, please proceed as follows:

Place device without drip tray and without water filter. Fill the watertank up to max marking. Add a little bit of vinegar.

Place vessel below the spout which can collect whole content of watertank.



Press **Clean-button**. The display shows „50“ as temperature. With **Temp.-button** you can select between 50, 80 und 100°C. We recommend 80°C. Start the process with **Start/Stop**. The device dispenses whole content of watertank and will be cleaned and descaled. Pour the water away. Rinse the watertank with fresh water after this.



## 15.3 Storage

If the device is not used frequently, unplug and clean it, then put back into the original packing box to avoid that the electrical components from getting humidified or damaged.

## 16 Disposal of the Old Device

Old electric and electronic devices frequently still contain valuable materials. However, they also contain damaging substances, which were necessary for their functionality and safety.

If these were put in the non-recyclable waste or were handled incorrectly, they could be detrimental to human health and the environment.

Therefore, do not put your old device into the non-recyclable waste under any circumstances.



### HINWEIS

### Please note

- ▶ Utilise the collection point, established in your town, to return and recycle old electric and electronic devices. If necessary, contact your town hall, local refuse collection service or your dealer for information.
- ▶ Ensure that your old device is stored safely away from children until it is taken away.



---

## 17 Guarantee

We provide a 24-month guarantee for defects caused by production or material faults, beginning on the date of purchase. Our guarantee is valid for Germany, Austria and the Netherlands. For all other countries, please contact us. Your legal guarantee claims as per Art. 437 ff. German Civil Code (BGB) will remain unaffected by this. You may exercise your statutory guarantee rights free of charge. The guarantee does not cover damage caused by improper handling or use of the product or defects which have only a minor impact on the product's functionality or value. In addition to this, the guarantee also excludes parts which are subject to wear and tear; transport damages insofar as we are not responsible for them and damages caused by repairs which were not carried out by us. This product has been constructed for non-commercial use (domestic use) and its performance is designed to meet the corresponding needs. The guarantee only covers commercial use insofar as it is comparable to domestic use. The product is not intended for any other type of commercial use. In the case of legitimate complaints we may either repair the defective product or replace it with a defect-free product at our discretion. Obvious defects must be notified to us within 14 days of the product's delivery. Any further claims are excluded. When making a guarantee claim please contact us before you return the product (always with the purchase receipt!). Our contact details ("Guarantor") are provided at the beginning of this instruction manual.

## 18 Technical Data

Device	Turbo Hot Water Dispenser HW 1660
Item No.:	1884
Mains data	220 V - 240 V; 50 Hz / 60 Hz
Power consumption	2200 W - 2600 W
Volume	4 L
External measurements (W x H x D):	190 x 350 x 300 mm
Net weight	3,42 kg

---

# Mode d'emploi

## Distributeur d'eau chaude HW 1660



N°. d'article 1884

---

## 19 Mode d'emploi

### 19.1 Généralités

Veillez lire les indications de ce manuel afin de vous familiariser rapidement avec l'appareil et afin de pouvoir utiliser l'ensemble de ses fonctions. Votre appareil vous sera fidèle de nombreuses années si vous l'utilisez et l'entretenez conformément. Nous vous souhaitons beaucoup de plaisir lors de son utilisation.

### 19.2 Informations relatives à ce manuel

Ce mode d'emploi fait partie du distributeur d'eau chaude CASO Turbo HW 1660 (nommé par la suite l'appareil) et vous donne des indications importantes pour la mise en service, la sécurité, l'utilisation conforme et l'entretien de l'appareil. Le mode d'emploi doit être en permanence disponible près de l'appareil. Il doit être lu et mis en application par toute personne effectuant :

- sa mise en service, • son utilisation, • sa réparation et/ou • son entretien.

Veillez conserver ce mode d'emploi, et le transmettre au propriétaire suivant de l'appareil.

### 19.3 Avertissements de danger

Dans le présent mode d'emploi vous pourrez trouver les avertissements suivants :

**▲GEFAHR**

#### Danger

**Un avertissement à ce niveau de danger signale un risque de situation dangereuse.**

Si cette situation dangereuse n'est pas évitée, elle peut entraîner la mort ou des blessures dangereuses.

- ▶ Il faut suivre les instructions données dans cet avertissement afin de prévenir tout danger de mort ou de blessures graves pour les personnes.

**▲WARNUNG**

#### Attention

**Ce niveau de risque indique la présence possible d'une situation de danger.**

Si cette situation dangereuse n'est pas évitée, elle peut entraîner des blessures graves.

- ▶ Il faut suivre les instructions données dans cet avertissement afin de prévenir tout danger de blessures graves.

**▲VORSICHT**

#### Prudence

**Ce niveau de risque indique la présence possible d'une situation de danger.**

Si cette situation dangereuse n'est pas évitée, elle peut entraîner des blessures légères ou superficielles.

- ▶ Il faut suivre les instructions données dans cet avertissement afin de prévenir les blessures de personnes.

**HINWEIS**

#### Remarque

Cette indication est accompagnée d'informations complémentaires pour faciliter l'utilisation de l'appareil.

---

## 19.4 Limite de responsabilités

Tous les renseignements techniques, données et instructions d'installation, de fonctionnement et d'entretien contenus dans ce manuel sont parfaitement actuels au moment de la publication et tiennent compte de notre expérience réalisée jusqu'ici et de nos connaissances actuelles en toute bonne foi. Les indications, illustrations et descriptions contenues dans ce manuel ne peuvent donner lieu à aucun recours.

Le constructeur décline toute responsabilité pour les dommages causés par :

- le non respect du mode d'emploi
- des réparations non professionnelles
- des modifications techniques, modifications de l'appareil
- l'utilisation non conforme
- l'utilisation de pièces non autorisées

Les modifications de l'appareil ne sont pas recommandées et ne sont pas couvertes par la garantie. Les traductions ont été réalisées avec la meilleure fidélité possible. Nous déclinons toute responsabilité pour les erreurs de traduction, même si la traduction a été réalisée par nos soins ou sur notre demande. Seul le texte original en allemand fait force de loi.

## 19.5 Protection intellectuelle

Cette documentation est protégée par la loi sur la propriété intellectuelle.

Tous droits de reproduction aussi photomécaniques, de multiplication et de diffusion du texte, dans sa totalité ou en partie, au moyen de processus spéciaux (par exemple informatique, sur support électronique ou en réseau), sont réservés à la Sté. Braukmann GmbH.

Modifications techniques et de contenu réservées.

## 20 Sécurité

Ce chapitre vous indiquera des consignes de sécurité importantes pour l'utilisation de cet appareil. Cet appareil répond aux directives de sécurité prescrites. Une utilisation non conforme peut toutefois entraîner des dommages sur les personnes et matériels.

### 20.1 Utilisation conforme

Cet appareil (y compris filtre à eau) est conçu uniquement pour une utilisation ménagère à l'intérieur de locaux faire chauffer de l'eau potable. Cet appareil est destiné à être utilisé dans un cadre domestique et dans des utilisations similaires, comme par exemple :

- dans les cuisines destinées aux collaborateurs dans les magasins, bureaux et autres établissements professionnels
- dans les exploitations agricoles ;
- par les clients des hôtels, motels et autres établissements d'hébergement ;
- dans les pensions proposant des petits déjeuners.

Toute autre utilisation est considérée comme non conforme.

### **▲WARNING** Attention

#### **Danger en cas d'utilisation non conforme !**

En cas d'usage non conforme et/ou non approprié l'appareil peut devenir une source de danger.

- ▶ Utiliser l'appareil uniquement de façon conforme.
- ▶ Respecter les procédures décrites dans ce mode d'emploi.

---

Tout recours en garantie est supprimé en cas de dommages causés par une utilisation non conforme. L'utilisateur est entièrement responsable des risques encourus.

## 20.2 Consignes de sécurités générales

### HINWEIS

#### Remarque

**Pour une utilisation en toute sécurité de l'appareil veuillez observer les consignes générales de sécurités suivantes :**

- ▶ N'utilisez l'appareil que comme décrit dans le mode d'emploi afin d'éviter d'éventuelles blessures dues à une mauvaise utilisation.
- ▶ Cet appareil peut être utilisé par les enfants à partir de 8 ans et plus s'ils sont surveillés ou s'ils ont été informés de la manière d'utiliser l'appareil en sécurité et ont compris les risques en résultant.
- ▶ Le nettoyage et l'entretien assuré par l'utilisateur ne doit pas être effectué par des enfants à moins qu'ils ne soient âgés de 8 ans ou plus et surveillés.
- ▶ Ne pas laisser les enfants jouer avec l'appareil.
- ▶ L'appareil et son câble de branchement doivent être tenus à l'écart des enfants de moins de 8 ans.
- ▶ Cet appareil peut être utilisé par des personnes dont les capacités physiques, sensorielles ou mentales sont réduites ou qui manquent d'expérience et de connaissances, à condition qu'elles soient surveillées ou qu'elles aient reçu des instructions concernant l'utilisation de l'appareil en toute sécurité et qu'elles comprennent les risques associés.
- ▶ N'utilisez l'appareil que dans des intérieurs secs.
- ▶ N'utilisez pas l'appareil sans surveillance.
- ▶ N'utilisez pas l'appareil :
  - si l'appareil lui-même ou des pièces sont endommagées,
  - si le cordon d'alimentation ou la fiche sont endommagés,
  - si l'appareil est tombé.

- ▶ Déroulez complètement le câble d'alimentation avant chaque utilisation. Veillez à ce que le cordon d'alimentation ne soit pas endommagé par des arêtes vives ou des objets chauds.
- ▶ Débranchez la fiche de la prise de courant :
  - lorsque vous n'utilisez pas l'appareil,
  - après chaque utilisation,
  - avant de nettoyer ou de ranger l'appareil,
  - si une panne survient manifestement pendant le fonctionnement,
  - en cas d'orage.
- ▶ N'apportez aucune modification à l'appareil ou au câble d'alimentation. Ne confiez les réparations qu'à un atelier spécialisé, car les appareils qui ne sont pas réparés dans les règles de l'art mettent l'utilisateur en danger. Tenez également compte des conditions de garantie ci-jointes.
- ▶ Utilisez l'appareil uniquement avec des accessoires d'origine.
- ▶ Placez l'appareil sur une surface stable et plane. Veillez à ce qu'il soit suffisamment éloigné des sources de chaleur importantes telles que les plaques de cuisson, les tuyaux de chauffage, etc.
- ▶ Ne nettoyez pas l'appareil avec des produits de nettoyage durs, abrasifs ou qui grattent, comme la laine d'acier ou autres.
- ▶ Les pièces défectueuses doivent être remplacées uniquement par des rechanges d'origine. Ces pièces sont seules capables de répondre aux exigences de sécurité.

### 20.3 Danger de brûlures



**WARNING** Attention

**L'eau chauffée dans cet appareil et l'appareil lui-même peuvent devenir brûlants.** Tenez compte des indications de sécurité suivantes pour ne brûler ni n'ébouillanter personne:

**▲WARNING** Attention

- ▶ Ne touchez pas la surface chaude ni la sortie d'eau pendant que l'appareil fonctionne. Risque de brûlures !
- ▶ Les surfaces de l'élément chauffant ainsi que la plaque chauffante disposent encore d'une chaleur résiduelle après l'utilisation. Ne les touchez pas avant qu'elles ne soient complètement refroidies.
- ▶ Vérifiez toujours la température de l'eau avant de la boire.
- ▶ Vérifiez toujours la température avant de nourrir votre bébé. Agitez doucement le biberon et vérifiez la température en déposant quelques gouttes sur l'intérieur de votre poignet.
- ▶ Faites attention à la vapeur d'eau dégagée pendant que l'eau bout. Vous risquez de vous brûler.

## 20.4 Dangers du courant électrique

**▲GEFAHR** Danger de mort par électrocution !

**Danger de mort en cas de contact avec des câbles ou des pièces sous tension !** Pour éviter les risques d'électrocution veuillez observer les consignes de sécurité suivantes :

- ▶ Pour protéger contre les chocs électrique, ne plongez pas le câble électrique, la fiche ou l'appareil dans l'eau ou d'autres liquide.
- ▶ Si le cordon d'alimentation de cet appareil est endommagé, il doit être remplacé par le fabricant ou son service après-vente ou par une personne de qualification similaire afin d'éviter tout danger.
- ▶ Ne plongez pas l'appareil dans l'eau pour le nettoyer.
- ▶ **AVERTISSEMENT !** Risque d'électrocution ! Ne faites pas couler de liquide sur le connecteur de l'appareil.
- ▶ N'ouvrez en aucun cas le caisson de l'appareil. Il y a danger d'électrocution si on touche des raccords conducteurs électriques et si on modifie la structure électrique et mécanique. Cela peut aussi provoquer des dysfonctionnements de l'appareil.

---

## 21 Mise en service

Ce chapitre est consacré à des indications importantes concernant la mise en service de l'appareil. Observez les indications pour éviter les dangers et les détériorations.

### 21.1 Consignes de sécurité

#### **▲WARNING** Attention

- ▶ Ne pas utiliser les matériaux d'emballage pour jouer. Danger d'étouffement.

### 21.2 Inventaire et contrôle de transport

L'appareil est livré de façon standard avec les composants suivants :

- Bouilloire à ébullition rapide
- Filtre d'eau
- Porte-filtre
- Support de tasse
- Mode d'emploi original

#### **HINWEIS** Remarque

- ▶ Vérifier l'intégralité de la livraison et les éventuels défauts visuels.
- ▶ En cas de livraison incomplète ou de dégâts en raison d'un emballage insuffisant ou du transport veuillez en avvertir immédiatement l'expéditeur, l'assurance et le livreur.

### 21.3 Déballage

Pour déballer l'appareil procédez comme suit :  
Retirer l'appareil du carton et éliminez les matériaux d'emballage.  
Détachez le film de protection de l'appareil.

### 21.4 Elimination des emballages



L'emballage protège l'appareil contre les dégâts de transport. Les matériaux d'emballage ont été choisis selon des critères environnementaux et de techniques d'élimination, c'est pourquoi ils sont recyclables. Le retour des emballages dans le circuit des matières épargne les matières premières et restreint le volume des déchets. Eliminez les emballages inutiles dans les points de collecte destinés au système de recyclage avec le logo «Point vert».

#### **HINWEIS** Remarque

- ▶ Veuillez si possible conserver l'emballage original pendant la durée de la garantie de l'appareil afin de pouvoir emballer correctement l'appareil en cas de recours en garantie.

### 21.5 Exigences pour l'emplacement d'utilisation

Pour un fonctionnement sûr et sans problème de l'appareil, son emplacement d'utilisation doit être choisi selon les critères suivants :

- L'appareil doit se trouver sur une surface plane, ferme, horizontale et suffisamment solide pour supporter l'appareil.
- Ne posez l'appareil que sur une surface résistante à l'eau.



- Ne pas utiliser l'appareil extérieur.
- Ne pas placer sur ou près d'un gaz ou électrique chaud, ou dans un four chaud.
- Choisir un emplacement de sorte que les enfants ne puissent pas accéder aux surfaces chaudes de l'appareil.
- L'appareil n'est pas prévu pour une installation dans une niche de mur ou dans un élément de cuisine.
- Ne disposez pas l'appareil dans un environnement chaud, mouillé ou très humide ou à proximité de matériaux inflammables.
- La prise de courant doit être facilement accessible, de sorte à pouvoir débrancher facilement le câble en cas d'urgence.
- L'installation et le montage de cet appareil sur des emplacements mobiles (par exemple un bateau) doivent être exécutés uniquement par des entreprises / personnes professionnels qui garantissent les exigences de sécurité d'utilisation de cet appareil.

## 21.6 Raccordement électrique

Pour une utilisation de l'appareil sûre et sans panne, il faut observer les indications suivantes pour le raccordement électrique :

- Avant de brancher l'appareil il faut comparer les données de raccordement (tension et fréquence) de la plaque signalétique avec celles de votre réseau. Ces données doivent correspondre, afin de ne pas exposer l'appareil à des dégradations. En cas de doute renseignez-vous auprès d'un électricien.
- Le branchement de l'appareil doit être raccordé au réseau électrique par un câble d'un maximum de 3 mètres avec des conducteurs d'une section de 1,5 mm<sup>2</sup>. Il est interdit d'utiliser des multiprises ou des barrettes de prises multiples en raison des dangers potentiels.
- Assurez-vous que le câble électrique est en parfait état et qu'il n'est pas disposé sous le grille-pain ou des surfaces chaudes ou des bords coupants.
- La prise de réseau doit être protégée par une protection de 16A.
- La sécurité électrique de l'appareil est garantie uniquement lorsqu'il est raccordé à un circuit électrique avec un système de protection installé en toute conformité. En cas de doute faites vérifier l'ensemble de l'installation électrique par un électricien. Le constructeur ne peut pas être tenu responsable pour les dégâts causés par un conducteur de masse absent ou interrompu.

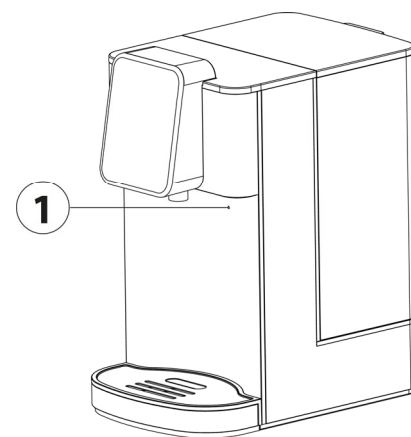
## 21.7 Protection de surchauffe & reset



L'appareil est équipé d'une protection de surchauffe.

Si la température de l'appareil dépasse la limite critique, l'appareil interrompt l'arrivée de courant pour des raisons de sécurité, L'appareil peut être réactivé en appuyant sur le bouton reset (1). Débranchez l'appareil avant de le réinitialiser.

S'il ne sort que de l'eau froide de l'appareil, appuyez sur la touche réinitialisation (reset). Veuillez utiliser la clé de réinitialisation jointe pour la touche de réinitialisation.



## 22 Assemblage et Fonction

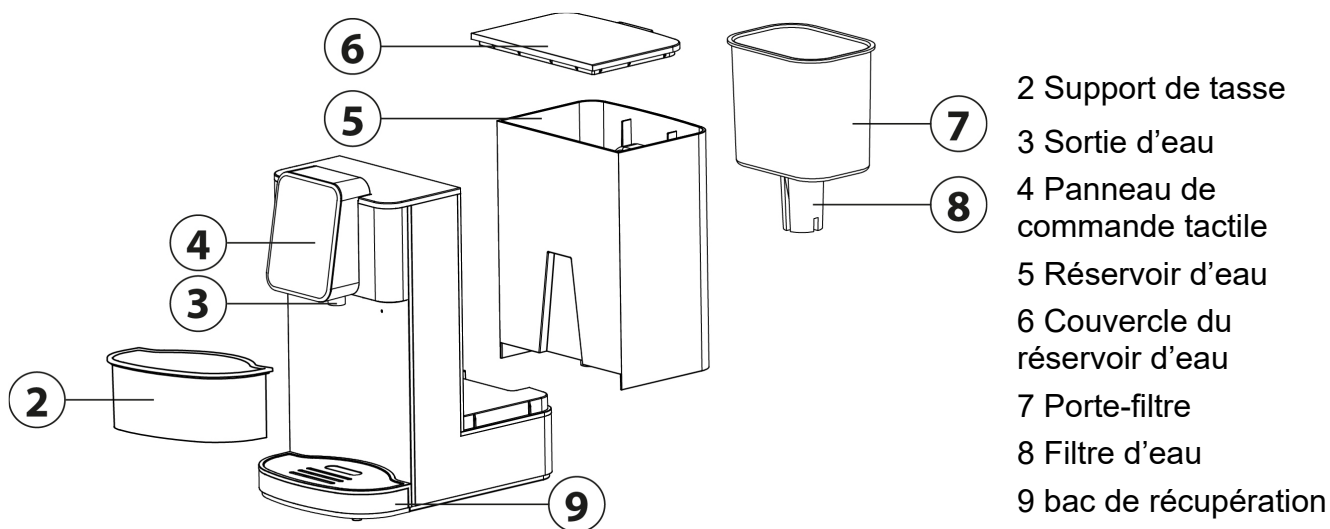
Dans ce chapitre on trouvera des renseignements importants sur l'assemblage et la fonction de la machine.

### 22.1 Vue d'ensemble



#### **▲WARNING** Attention

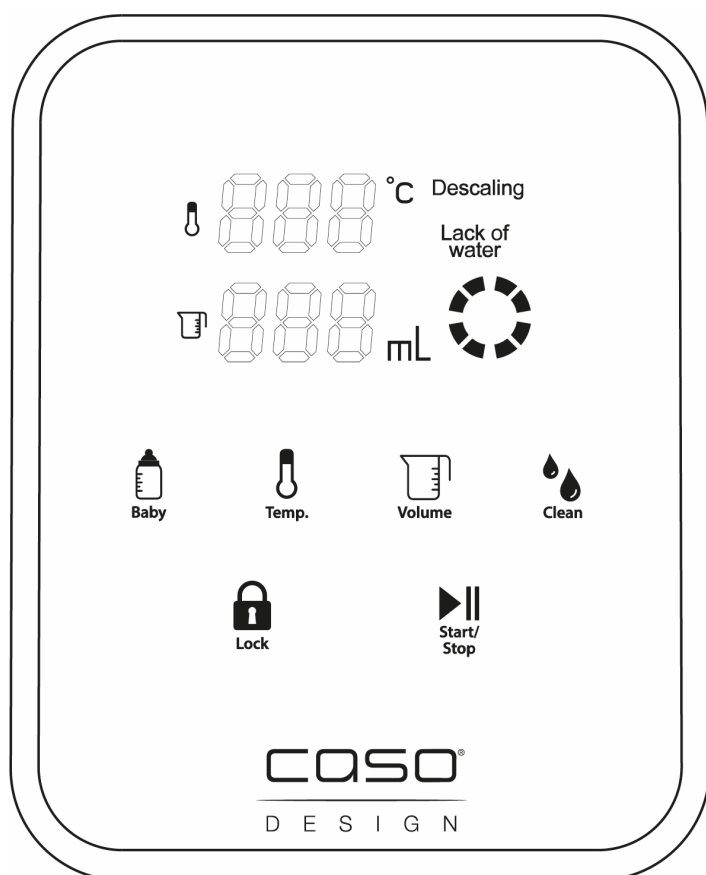
- ▶ Symbole d'avertissement : vapeur brûlante.
- ▶ Attention, de la vapeur brûlante peut sortir de l'appareil. Danger de brûlures !



#### **HINWEIS** Remarque

- ▶ Veuillez noter que l'eau de sortie (dans tous les réglages de température) n'est pas bouillie avant. En particulier lors de la préparation d'aliments pour bébés, nous vous recommandons donc de faire bouillir l'eau dans une casserole pendant au moins 3 minutes, de la refroidir à température ambiante, puis de la verser dans le réservoir d'eau de l'appareil.

## 22.2 Panneau de commande



**Descaling / D tartrage** : L'appareil doit  tre d tartr .

**Lack of water / Manque d'eau** : Il faut recharger de l'eau.



**Baby** : Pour la distribution d'eau chaude   37 C pour la pr paration des aliments pour b b s. Tant que la touche est enfonc e, l'eau chaude   37 C est distribu e.

### **HINWEIS** Remarque

► Ne versez pas de lait dans l'appareil.

### **!WARNING** Attention

►  vitez le risque de br lures : V rifiez toujours la temp rature avant de nourrir votre b b . Agitez doucement le biberon et v rifiez la temp rature en d posant quelques gouttes sur l'int rieur de votre poignet.



**Temp.** : R glez la temp rature souhait e sur : 000 (temp rature normale de l'eau), 40 C, 50 C, 60 C, 70 C, 80 C, 90 C, 100 C.



**Volume** : D finissez le volume d'eau : 100ml, 150ml, 200ml, 250ml, 300ml, 350ml, 400ml, 000 ( coulement de l'eau en continu)



**Clean** : Pour r gler le niveau de durezza de l'eau et d marrer la fonction de nettoyage et de d tartrage.



**Lock** : Appuyez sur le bouton pour env. 3-5 secondes pour d verrouiller l'appareil. Au terme de 15 secondes sans fonctionnement, l'appareil se verrouille automatiquement. Appuyez de nouveau sur le bouton pour d verrouiller l'appareil.



**Start/Stop** : D marrer ou stopper le fonctionnement

## 22.3 Plaque signalétique

La plaque signalétique indiquant les données de raccordement et de puissance se trouve sous l'appareil.

## 23 Commande et fonctionnement

Ce chapitre est consacré à des indications importantes sur la commande de l'appareil. Pour éviter tout risque et dégradations veuillez observer les indications.

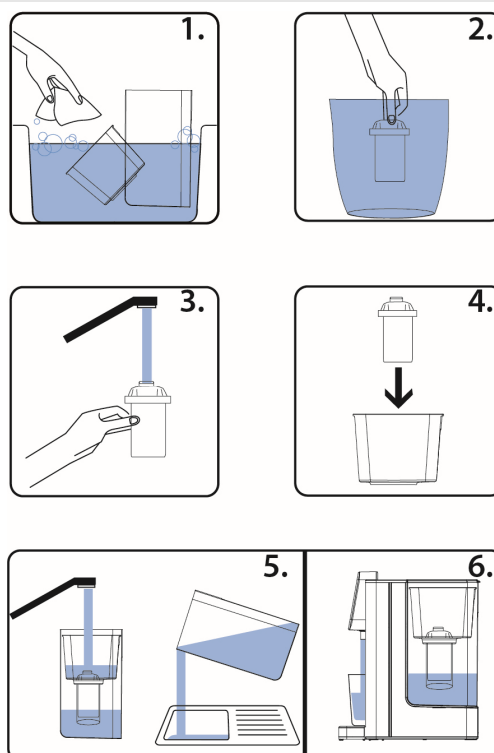
### ▲WARNING Attention

- ▶ Pendant son fonctionnement ne pas l'laisser l'appareil sans surveillance, afin de pouvoir intervenir rapidement en cas de danger.

### 23.1 Avant la première utilisation

#### 23.1.1 Préparation du filtre à eau

1. Retirez tout emballage du filtre à eau.
2. Lavez-vous les mains et nettoyez le réservoir d'eau et le porte-filtre.
3. Retirez le filtre à eau de son emballage et faites-le tremper dans de l'eau fraîche du robinet pendant 10 minutes.
4. Rincez le filtre sous l'eau du robinet pendant environ 10 secondes.
5. Insérez le filtre dans le porte-filtre de manière à assurer un bon maintien. Pour ce faire, tirez-le vers le bas en exerçant un léger mouvement de torsion et une certaine pression.
6. Placez le porte-filtre dans le réservoir d'eau. Faites couler 1 litre d'eau à travers le filtre 2 à 3 fois avant de boire l'eau.



### HINWEIS Remarque

- ▶ La durée de vie du filtre est d'environ 4 à 6 semaines en utilisation normale (environ 160 litres de filtres à eau du total).
- ▶ Malgré un trempage préalable, quelques particules de charbon actif noir peuvent sortir du filtre lors de l'utilisation. Ces particules sont inoffensives.
- ▶ Assurez-vous que la base du filtre est toujours en contact avec l'eau et ne se dessèche pas. Si le filtre s'assèche, faites-le tremper à nouveau pendant 10 minutes.
- ▶ Ne laissez pas l'eau dans le réservoir d'eau pendant plus de 48 heures. Veuillez alors rafraîchir l'eau du réservoir.
- ▶ Rangez le réservoir d'eau avec filtre dans un endroit frais et à l'abri de la lumière directe du soleil.

---

### 23.1.2 Préparation de l'appareil

1. Poser l'appareil sur une surface stable.
2. Remplir le réservoir avec environ 1 litre d'eau.
3. Sous la sortie d'eau, positionnez un récipient avec une contenance de 700 ml environ.
4. Régler la température sur 000 et débiter environ 300ml d'eau.
5. Réglez l'appareil sur une température de 100°C et faites couler 400 ml d'eau.
6. L'appareil peut maintenant être équipé du filter à eau et rempli d'eau fraîche.
7. L'appareil est prêt à l'emploi.

### 23.1.3 Réglage de la dureté de l'eau



Maintenez la touche **Clean** enfoncée, l'afficheur indique "001" ou "002" pour le volume. "001" veut dire de l'eau douce. Cela signifie que "Descale" s'allume à l'écran après la distribution de 60 litres d'eau. "002" veut dire de l'eau dure. Cela signifie que "Descale" s'allume à l'écran après la distribution de 25 litres d'eau. Vous pouvez basculer entre "001" et "002" à l'aide de



la **Volume** Touche **volume**, confirmez la sélection avec **Start/Stop**.

## 23.2 Mise en service

1. Remplissez le réservoir d'eau avec de l'eau. Respectez le marquage maximal.
2. Placez le réservoir d'eau dans l'appareil et placez le couvercle du réservoir d'eau sur le réservoir d'eau.
3. Selon la quantité et le récipient souhaités, placez le bac d'égouttement ou le bac d'égouttement avec support de tasse devant l'appareil. Vous pouvez accrocher solidement le bac d'égouttage à l'appareil.
4. Placez votre tasse ou autre récipient sur le bac d'égouttage. Assurez-vous que la tasse se trouve sous la sortie d'eau.
5. Branchez le cordon d'alimentation.



6. Maintenez la touche enfoncée pendant 3 à 5 secondes **Lock** pour déverrouiller l'appareil.



7. Appuyez **Temp.** pour définir la température souhaitée, et appuyez **Volume** pour définir le volume.
8. Appuyez **Start/Stop** pour mettre en route l'appareil. Le volume d'eau définie s'écoule par le bec verseur. Appuyez **Start/Stop** pour stopper l'écoulement de l'eau. L'appareil s'arrête instantanément.



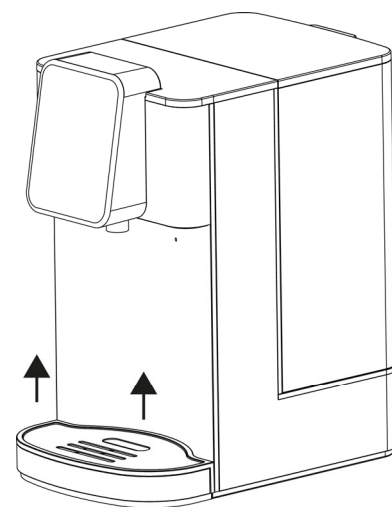
9. En alternative : Maintenez la **Baby Touche bébé** enfoncée pour libérer de l'eau chaude à 37°C pour la préparation des aliments pour bébés. Tant que la touche est enfoncée, l'eau chaude est distribuée à 37°C.
10. Dans le cas où vous souhaitez obtenir plus d'eau, répétez les étapes énumérées ci-dessus.

**HINWEIS****Remarque**

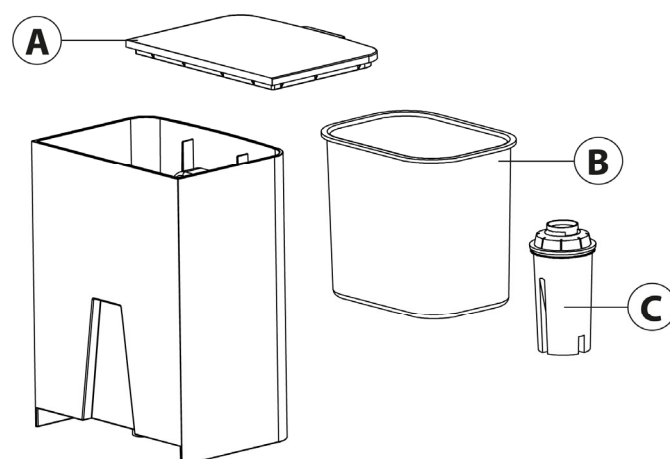
- ▶ Si vous débitez une faible quantité d'eau, la température désirée peut varier. Préchauffez le récipient.
- ▶ Des résidus de calcaire peuvent se former malgré le filtre à eau si l'appareil reste longtemps inutilisé. Dans ce cas, nettoyez l'appareil en faisant chauffer 100 ml d'eau à 100 °C.
- ▶ L'appareil dispose d'une fonction de mise en mémoire lorsque la fiche est encore branchée sur la prise électrique. Les réglages qui ont été définis en dernier seront enregistrés. Ils seront supprimés dès lors que la fiche sera débranchée de la prise électrique.
- ▶ La température quotidienne changement ambiante affecte la quantité d'eau. Cela peut être à + - 15 % varier.

**23.2.1 Retirer l'eau du bac de récupération**

1. Lorsque le bac de récupération est plein, maintenez fermement l'appareil avec une main, et le bac de récupération avec l'autre main.
2. Soulevez-la légèrement pour sortir.
3. Retirez l'eau du bac d'égouttement et accrochez-le ensuite à l'appareil. Assurez-vous que le bac d'égouttage est fermement fixé à l'appareil.

**23.2.2 Remplacement du filtre**

1. Retirez le couvercle du réservoir d'eau (A) et retirez le porte-filtre (B) avec le filtre à eau (C).
2. Suivez les étapes décrites dans « Préparation du filtre à eau ».

**HINWEIS****Remarque**

- ▶ Filtre à eau de rechange vendu séparément. Lot de 6 = article Caso n° 1841, Set de 3 = article Caso n° 1861
- ▶ La durée de vie du filtre est d'environ 4 à 6 semaines en utilisation normale (environ 160 litres de filtres à eau du total).

### 23.2.3 Code d'erreur Lo Lack of water

Quand l'appareil s'arrête, un signal sonore retentit et l'écran affiche le code d'erreur **Lo Lack of water** qui signifie qu'il y a trop peu d'eau ou pas d'eau du tout dans le réservoir à eau. Mettez alors directement suffisamment d'eau dans le réservoir à eau.

#### 23.2.1 Étalonnage

Si vous voulez optimiser la température ou la quantité d'eau produite, vous pouvez étalonner l'appareil. Remplir le réservoir jusqu'au au marquage maximum.

Placez un récipient sous la sortie qui peut contenir tout le contenu du réservoir.



Appuyez et maintenez enfoncé **Temp.** pendant 3 secondes jusqu'à ce que l'affichage indique "CAL". Lorsque le volume "000" est affiché, appuyez sur **Start/Stop** pour confirmer. L'appareil effectue l'étalonnage et émet un bip lorsque le processus est terminé.

## 24 Nettoyage et entretien

Ce chapitre est consacré à des indications importantes sur le nettoyage et l'entretien de l'appareil. Pour éviter la dégradation de l'appareil par un nettoyage incorrect et pour son bon fonctionnement veuillez observer les conseils ci-dessous.

### 24.1 Consignes de sécurité

#### **▲VORSICHT** Prudence

Veuillez respecter les consignes de sécurité suivantes avant de nettoyer l'appareil:

- ▶ Débranchez l'appareil de la prise murale avant de le nettoyer ou si vous ne l'utilisez pas.
- ▶ Ne plongez pas l'appareil ou le câble ou la prise dans l'eau ou dans un autre liquide et ne mettez pas au lave-vaisselle.
- ▶ N'utilisez pas de brosse métallique ou autres objets tranchants abrasifs pour le nettoyage.

### 24.2 Nettoyage

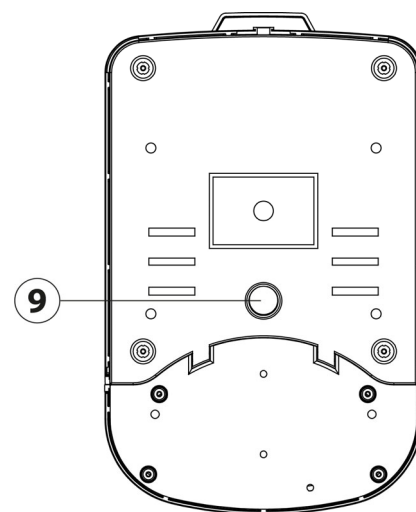
Essuyez l'appareil avec un chiffon humide.

#### **Bouchon**

Le bouchon d'eau sale empêche l'eau de s'écouler de l'appareil. Vous pouvez dévisser le bouchon (9) à l'aide d'un tournevis pour permettre à l'eau sale de s'écouler. Remettez ensuite le bouchon dans l'ouverture et resserrez-le pour fermer le drain de manière étanche.

#### **HINWEIS** Remarque

- ▶ Si vous devez envoyer l'appareil au service après-vente, faire sortir d'abord l'eau de l'appareil.



### 24.2.1 Fonction de nettoyage et de détartrage

Si "Descale" clignote à l'écran, l'appareil doit être détartré, procédez comme suit :

Installez l'appareil sans bac de collecte et sans filtre à eau.

Remplissez le réservoir d'eau jusqu'au marquage maximum. Ajouter du vinaigre.

Placez un récipient sous la sortie qui peut contenir tout le contenu du réservoir.



Appuyer **Clean**. L'afficheur indique "50" comme température. Vous pouvez basculer **Temp.** entre 50, 80 et 100°C. Nous recommandons une température de 80°C. Démarrer le processus avec **Start/Stop**. L'appareil distribue l'intégralité du contenu du réservoir et est nettoyé et détartré.

Puis vidanger l'eau. Rincez le réservoir d'eau à l'eau claire après le détartrage.

### 24.3 Stockage

Dans le cas où l'appareil n'est pas utilisé fréquemment, débranchez la prise électrique, nettoyez-le et remettez-le dans son emballage d'origine pour éviter que les composants électriques ne soient mouillés ou endommagés.

## 25 Elimination des appareils usés

Les appareils électriques et électroniques contiennent de nombreux matériaux recyclables. Mais ils contiennent également des produits nocifs qui sont indispensables au fonctionnement et à la sécurité.

Ces derniers peuvent être nocifs pour les personnes ou pour l'environnement en cas d'élimination dans les ordures ménagères ou de traitement incorrect. Ne jamais jeter les anciens appareils avec les ordures ménagères.



#### HINWEIS

#### Remarque

- ▶ Portez les vieux appareils électriques et électroniques dans les points de collecte et de recyclage près de chez vous. Le cas échéant informez-vous auprès de la mairie, des services des ordures ou de votre concessionnaire.
- ▶ Assurez-vous que votre ancien appareil reste hors de portée des enfants jusqu'à son transport définitif.

## 26 Garantie

Pour ce produit, nous accordons une garantie de 24 mois, à compter de la date d'achat, pour les défauts provenant d'erreurs de fabrication ou de matériel. Notre garantie s'applique à l'Allemagne, l'Autriche et les Pays-Bas. Pour tous les autres pays, veuillez nous contacter.

Vos droits de garantie légaux selon §437 ss BGB (Code civil allemand) restent inchangés. En cas de défaut de produit, le recours à vos droits légaux est gratuit pour vous. La garantie n'inclut pas les dommages causés par une mauvaise manipulation ou utilisation ni les défauts qui n'affectent que légèrement le fonctionnement ou la valeur de l'appareil. De plus, les pièces d'usure, les dommages de transport, dans la mesure où nous n'en sommes pas responsables, ainsi que les dommages causés par des réparations que nous n'avons pas effectuées, sont exclus de la garantie.



---

Cet appareil est destiné à un usage privé (usage domestique) et conçu pour un bon fonctionnement. Toute utilisation commerciale n'est couverte par la garantie que dans la mesure où elle peut être assimilée à une utilisation privée. Cet appareil n'est pas destiné à un usage commercial plus intensif.

En cas de réclamations justifiées, nous réparerons, à notre discrétion, l'appareil défectueux ou l'échangerons contre un appareil exempt de défauts. Les défauts apparents doivent être signalés dans les 14 jours suivant la livraison. D'autres réclamations sont exclues.

Pour faire valoir une demande de garantie, veuillez nous contacter avant de retourner l'appareil (toujours avec une preuve d'achat !). Vous trouverez nos coordonnées (« émetteurs de la garantie ») au début de ce mode d'emploi.

## 27 Caractéristiques techniques

Appareil	Distributeur d'eau chaude HW 1660
N°. d'article	1884
Données de raccordement	220 V - 240 V; 50 Hz / 60 Hz
Puissance consommée	2200 W - 2600 W
Volume	4 L
Dimensions	190 x 350 x 300 mm
Poids net	3,42 kg

---

# Istruzione d'uso

## Erogatore d'acqua superrapido HW 1660



Numero dell'articolo: 1884

---

## 28 Istruzione d'uso

### 28.1 In generale

Legga le informazioni qui contenute, affinché acquisti rapidamente familiarità con il suo apparecchio e affinché possa utilizzare appieno le sue funzioni. Il vostro dispositivo un buon servizio per molti anni, se lo tratterà e lo curerà in modo adeguato. Ci auguriamo che il suo utilizzo Le procuri molta gioia.

### 28.2 Informazioni su queste istruzioni d'uso

Le presenti istruzioni d'uso fanno parte integrante dell'erogatore di acqua calda Turbo HW 1660 di CASO (di seguito chiamato l'apparecchio) e Le fornirà importanti indicazioni per la messa in funzione, la sicurezza, un utilizzo conforme alle disposizioni e per la cura dell'apparecchio. Le istruzioni d'uso devono trovarsi sempre nelle vicinanze dell'apparecchio. Dovranno essere lette ed utilizzate da qualsiasi persona, incaricata con la:

- l'utilizzo,
- l'eliminazione di malfunzionamenti e/o
- la pulizia dell'apparecchio.

Conservi queste istruzioni d'uso e le passi insieme all'apparecchio al successivo proprietario.

### 28.3 Indicazioni d'avvertenza

Nelle presenti istruzioni d'uso vengono utilizzate le seguenti indicazioni d'avvertenza:

#### **▲GEFAHR** Pericolo

**Un'indicazione d'avvertimento di questo livello di pericolo contrassegna una situazione di pericolo imminente.** Se tale situazione pericolosa non viene evitata, le conseguenze saranno la morte o gravi lesioni.

- ▶ Osservare le indicazioni in queste avvertenze, per evitare il pericolo di morte o gravi lesioni di persone.

#### **▲WARNUNG** Avviso

**Un'indicazione d'avvertimento di questo livello di pericolo contrassegna una situazione di pericolo potenziale.** Se tale situazione pericolosa non viene evitata, le conseguenze potranno essere la morte o gravi lesioni.

- ▶ Osservare le indicazioni in queste avvertenze, per evitare il lesioni di persone.

#### **▲VORSICHT** Attenzione

**Un'indicazione d'avvertimento di questo livello di pericolo contrassegna una situazione di pericolo potenziale.** Se tale situazione pericolosa non viene evitata, le conseguenze potranno essere lesioni leggere o di media entità.

- ▶ Osservare le indicazioni in queste avvertenze, per evitare il lesioni di persone.

#### **HINWEIS** Indicazione

Un indicazione contrassegna inoltre delle informazioni, che facilitano l'utilizzo della macchina.

---

## 28.4 Limitazione della responsabilità

Tutte le informazioni tecniche, tutti i dati e le indicazioni per l'installazione, il funzionamento e la cura, contenute in queste istruzioni d'uso, corrispondono all'ultimo stato dell'arte al momento della messa in stampa e sono forniti in considerazione delle nostre attuali esperienze e conoscenze, secondo scienza e coscienza. Dalle indicazioni, le figure e le descrizioni in queste istruzioni d'uso non possono derivare pretese di nessun tipo.

Il produttore non assume alcuna responsabilità per danni dovuti:

- Alla mancata osservanza delle istruzioni d'uso
- All'utilizzo non conforme alle disposizioni
- A riparazioni inadeguate
- A modifiche tecniche, modifiche dell'apparecchio
- All'utilizzo di pezzi di ricambio non autorizzati

Non è consigliabile apportare modifiche dell'apparecchio, le quali non sono coperte da garanzia. Le traduzioni avvengono secondo scienza e coscienza. Non assumiamo alcuna responsabilità per errori nella traduzione, nemmeno in quei casi in cui la traduzione è stata effettuata da noi o su nostro incarico. Soltanto il testo originale in tedesco sarà vincolante.

## 28.5 Tutela dei diritti d'autore

Questo documento è coperto dalla tutela per i diritti d'autore.

La Braukmann GmbH si riserva tutti i diritti, anche quelli della riproduzione fotomeccanica, della riproduzione e diffusione mediante particolari procedure (per esempio mediante l'elaborazione dati, supporto dati e reti di dati) anche parziale.

Ci si riserva il diritto di effettuare modifiche tecniche e nel contenuto.

# 29 Sicurezza

In questo capitolo riceverà importanti indicazioni sulla sicurezza nell'utilizzo dell'apparecchio. Questo apparecchio corrisponde alle disposizioni di sicurezza prescritte. Un utilizzo inadeguato può però provocare danni a persone e cose.

## 29.1 Utilizzo conforme alle disposizioni

Questo apparecchio (filtro d'acqua compreso) è previsto solo per l'utilizzo in un ambiente domestico, al chiuso bollire d'acqua potabile. Questo apparecchio è destinato per l'uso domestico e in simili applicazioni, come ad esempio:

- nelle cucine per impiegati in negozi, uffici e altre aree commerciali;
- in aziende agricole;
- può essere utilizzato dai clienti, negli hotel, nei motel e in altre strutture ricettive;
- nella sala colazioni.

Un altro utilizzo o un utilizzo che vada oltre a ciò è da considerarsi inadeguato.



### **AVVISO**

#### **Pericolo per un utilizzo non conforme alle disposizioni!**

Dall'apparecchio possono derivare pericoli, nel caso di un utilizzo non conforme alle disposizioni e/o nel caso di un utilizzo differente.

- Utilizzare l'apparecchio esclusivamente in conformità alle disposizioni.

## **▲WARNING** Avviso

- ▶ Rispettare le procedure descritte in queste istruzioni d'uso.

Pretese di qualsiasi genere, per danni dovuti ad un utilizzo non conforme alle disposizioni, sono escluse. L'utilizzo avviene a rischio esclusivo dell'operatore.

## **29.2**Indicazioni generali di sicurezza

### **HINWEIS** Indicazione

#### **Osservi le seguenti indicazioni di sicurezza per un utilizzo sicuro dell'apparecchio:**

- ▶ Utilizzare l'apparecchio solo come descritto nelle istruzioni d'uso per evitare di ferirsi in seguito a un utilizzo improprio.
- ▶ Questo apparecchio può essere utilizzato da bambini di età pari o superiore a 8 anni, se sono sorvegliati o istruiti sull'uso sicuro dell'apparecchio e hanno compreso i rischi che ne derivano.
- ▶ Non fare giocare i bambini con l'apparecchio.
- ▶ La pulizia e la manutenzione utente non devono essere eseguite da bambini, eccetto questi hanno l'età di 8 anni o maggiore e che vengano sorvegliati.
- ▶ Tenere lontano dai bambini di età inferiore a 8 anni l'apparecchio e il suo cavo di alimentazione.
- ▶ Il presente apparecchio può essere utilizzato da persone con ridotte capacità fisiche, sensoriali o mentali o con esperienza e conoscenze insufficienti, solo dietro supervisione o istruzioni sull'utilizzo in condizioni di sicurezza in modo che tali persone comprendano i pericoli che da tale utilizzo potrebbero risultare.
- ▶ Utilizzare l'apparecchio solo in ambienti interni, all'asciutto.
- ▶ Non mettere in funzione l'apparecchio lasciandolo incustodito.
- ▶ Non utilizzare l'apparecchio:
  - quando l'apparecchio stesso o le parti sono danneggiate,
  - quando il cavo di rete o il connettore sono danneggiati,
  - se è caduto.

- ▶ Prima di ogni utilizzo svolgere completamente il cavo elettrico. Attenzione: non far passare il cavo elettrico su spigoli ed evitare il contatto con il calore per evitare di danneggiarlo.
- ▶ Estrarre il connettore dalla presa:
  - quando l'apparecchio non viene utilizzato,
  - dopo ogni utilizzo,
  - prima di pulire o riporre l'apparecchio,
  - se mentre l'apparecchio viene utilizzato, si verifici un malfunzionamento,
  - durante un temporale.
- ▶ Non modificare in alcun modo l'apparecchio o il cavo elettrico. Per le riparazioni rivolgersi a personale specializzato. Riparazioni non eseguite a regola d'arte potrebbero danneggiare l'utente. Prestare attenzione alle condizioni di garanzia.
- ▶ Utilizzare l'apparecchio solo con gli accessori originali.
- ▶ Collocare l'apparecchio su una superficie stabile e piana. Mantenere una distanza sufficiente da fonti di calore come fornelli, tubature del riscaldamento ecc.
- ▶ Non ripulire l'apparecchio con detersivi aggressivi o abrasivi oppure oggetti che potrebbero graffiare e danneggiare la superficie come una spugna d'acciaio.
- ▶ Componenti difettosi dovranno essere sostituiti soltanto da pezzi di ricambio originali. Solo con questi pezzi vi è la garanzia, che i requisiti di sicurezza siano soddisfatti.

### 29.3 Pericolo a bruciatura

**L'acqua riscaldata/bollita in questo apparecchio e l'apparecchio stesso possono scottare.** Osservi le seguenti indicazioni di sicurezza, per non scottare se stessi o altri:

**▲WARNING** Avviso

- ▶ Non toccare le superfici scottanti nonché lo scarico acqua quando l'apparecchio è in funzione. Pericolo di ustioni!
- ▶ La superficie dell'elemento riscaldante e la piastra rimangono calde per alcuni minuti dopo l'utilizzo. Non toccarle prima che si siano raffreddate completamente.
- ▶ Controllare sempre la temperatura dell'acqua, prima di berla.
- ▶ Verificate sempre la temperatura, prima di nutrire il vostro bebè. Agitare con cautela il biberon e verificare la temperatura del latte, versando alcune gocce all'interno del polso.
- ▶ Fare attenzione al vapore d'acqua scottante che si crea durante la bollitura. Sussiste il pericolo di ustione!

## 29.4 Pericolo dovuto a corrente elettrica

**▲GEFAHR** Pericolo

### Pericolo di vita dovuto a corrente elettrica!

In caso di contatto con cavi o componenti sotto tensione, sussiste pericolo di vita. Di seguito osservi le indicazioni di sicurezza per evitare il pericolo dovuto alla corrente elettrica:

- ▶ Non immerga mai l'involucro (che contiene il motore), il cavo e/o l'adattatore nell'acqua al fine di evitare una scossa elettrica.
- ▶ Se il cavo elettrico di questo apparecchio è danneggiato, deve essere sostituito dal produttore o dal suo servizio di assistenza clienti o da una persona parimenti qualificata al fine di evitare pericoli.
- ▶ Non immergere l'apparecchio in acqua.
- ▶ **AVVERTENZA!** Pericolo di scossa elettrica! Non far entrare liquidi nelle connessioni elettriche.
- ▶ Non aprire in nessun caso la scatola dell'apparecchio. Se si toccano connessioni sotto tensione e se viene modificata la struttura elettrica e meccanica, sussiste il pericolo di scossa elettrica. Inoltre possono verificarsi malfunzionamenti dell'apparecchio.

---

## 30 Messa in funzione

In questo capitolo riceverà indicazioni importanti sulla messa in funzione dell'apparecchio. Osservi le indicazioni per evitare pericoli e danni.

### 30.1 Indicazioni di sicurezza

#### **▲ WARNUNG** Avviso

- ▶ Materiali d'imballaggio non dovranno essere utilizzati come giocattoli. Sussiste il pericolo di soffocamento.

### 30.2 Insieme della fornitura ed ispezione trasporto

Il bollitore viene fornito standard con le seguenti componenti:

- Bollitore elettrico istantaneo
- Filtro d'acqua
- Portafiltro
- Portatazza
- Istruzioni d'uso

#### **HINWEIS** Indicazione

- ▶ Controlli che la fornitura sia completa e non presenti danni visibili.
- ▶ Segnali immediatamente al spedizioniere, all'assicurazione e al fornitore una fornitura incompleta o danni dovuti ad un imballaggio insufficiente o al trasporto.

### 30.3 Disimballaggio

Per il disimballaggio dell'apparecchio, proceda come segue:

Estragga l'apparecchio dal cartone e tolga il materiale d'imballaggio. Rimuovere la pellicola protettiva dall'unità.



### 30.4 Smaltimento dell'involucro

L'involucro protegge l'apparecchio da danni dovuti al trasporto. I materiali per l'imballaggio sono stati selezionati in considerazione dell'ambiente e della tecnica di smaltimento e sono quindi riciclabili. Ricondurre l'imballaggio nel circuito materiali permette di risparmiare sulle materie prime e riduce la produzione di rifiuti. Smaltisca i materiali per l'imballaggio, che non sono più necessari, nei punti di raccolta presso le "aree ecologiche" per il sistema di riciclo.

#### **HINWEIS** Indicazione

- ▶ Conservi, se possibile, l'imballaggio originale durante il periodo di garanzia, per poter reimballare adeguatamente l'apparecchio, in caso di necessità.

### 30.5 Requisiti del luogo di posizionamento

Per un funzionamento sicuro privo di errori dell'apparecchio, il punto di posizionamento dovrà soddisfare i seguenti presupposti:

- L'apparecchio deve appoggiare su un supporto resistente, piatto e piano con una portata sufficiente per l'apparecchio.
- Appoggiare l'apparecchio solo su una superficie resistente all'acqua.
- Non utilizzare l'apparecchio all'aperto.



- Non posizioni l'apparecchio nelle vicinanze di gas bollente o di un forno caldo.
- Scelga il luogo di posizionamento in modo tale, che i bambini non possano raggiungere le superfici calde dell'apparecchio.
- L'apparecchio non è previsto per il montaggio in una parete o in un armadio a muro.
- Non posizioni l'apparecchio in un ambiente caldo, bagnato o molto umido o nelle vicinanze di materiale infiammabile.
- La presa dovrà essere facilmente accessibile, in modo tale che il cavo elettrico possa essere facilmente estratto, in casi d'emergenza.
- Il montaggio di questo apparecchio in luoghi di posizionamento non stazionari (per esempio navi) dovrà essere effettuato esclusivamente da aziende/persone specializzate, se i presupposti per un utilizzo conforme alla sicurezza dell'apparecchio sono dati.

### 30.6 Connessione elettrica

Per un funzionamento sicuro e privo di errori dell'apparecchio, bisognerà considerare le seguenti indicazioni durante la connessione elettrica.

- Prima di connettere l'apparecchio, confronti i dati di connessione (tensione e frequenza) sulla targhetta di omologazione con quelli della rete elettrica. Questi dati dovranno corrispondere, affinché non si verifichino danni sull'apparecchio. In caso di dubbi, chiedi il tuo tecnico elettricista specializzato.
- La connessione dell'apparecchio alla rete elettrica dovrà avvenire al con una prolunga lunga al massimo 3 metri, srotolata con una sezione di 1,5 mm<sup>2</sup>. L'utilizzo di prese multiple o di ciabatte è vietato a causa del pericolo d'incendio collegato all'uso di queste.
- Ci si assicuri che il cavo elettrico non sia danneggiato e che non venga posato sotto il Slow Juicer o sopra superfici calde o dai bordi taglienti.
- La spina dovrà essere assicurata mediante un interruttore di protezione 16°.
- La sicurezza elettrica dell'apparecchio viene garantita solo se ci si connette ad un conduttore di terra installato in conformità alle disposizioni. In caso di dubbio, faccia controllare l'installazione di casa mediante un tecnico elettricista specializzato. Il produttore non può essere considerato responsabile per danni, provocati da una conduttura di terra mancante o interrotta.

### 30.7 Protezione surriscaldamento & reset

L'apparecchio è dotato di una protezione surriscaldamento.

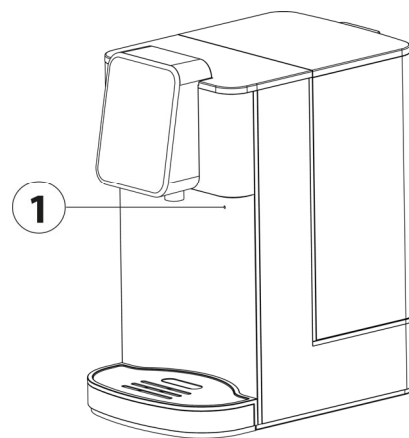
Quando la temperatura dell'apparecchio supera il limite critico,



l'apparecchio disattiva l'ulteriore alimentazione elettrica per motivi di sicurezza. L'unità può essere riattivato premendo il pulsante di reset (1). Staccare la spina di alimentazione prima di eseguire l'operazione di reset.

Se l'apparecchio dovesse erogare solo acqua, allora premere il tasto Reset.

Utilizzare la chiave di reset in dotazione per il tasto Reset.



## 31 Costruzione e funzione

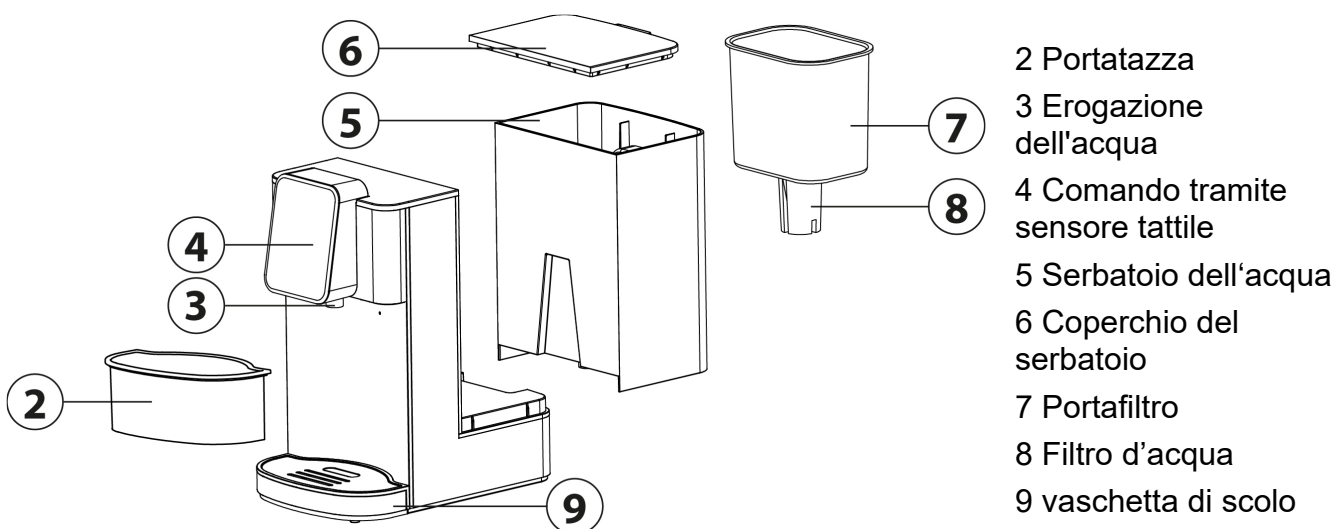
In questo capitolo riceverà indicazioni importanti sulla costruzione e sulla funzione dell'apparecchio.

### 31.1 Panoramica



#### **▲WARNING** Avviso

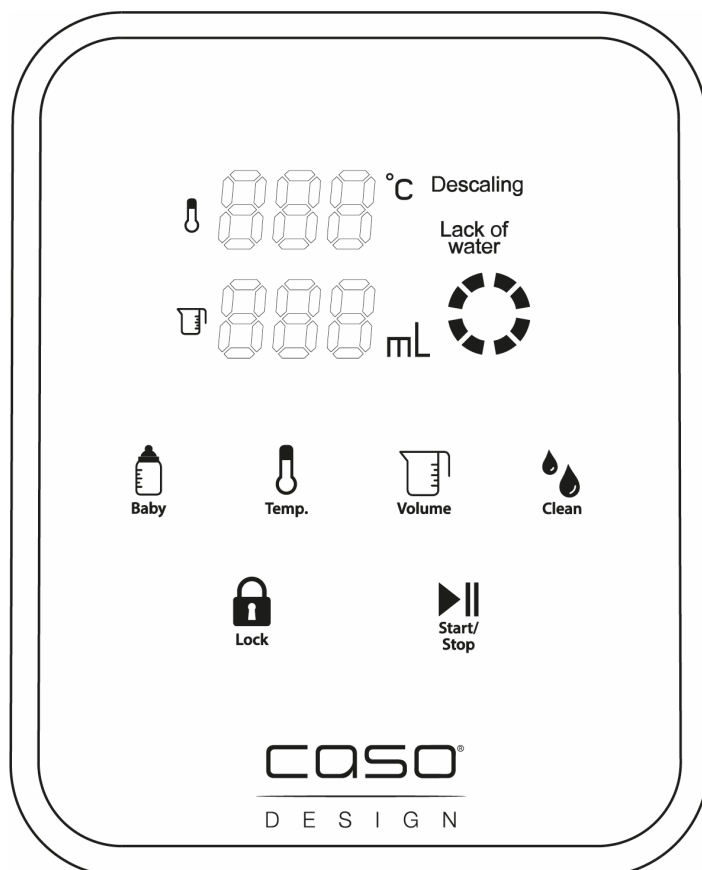
- ▶ Simbolo di pericolo: vapore bollente.
- ▶ Attenzione, dall'apparecchio potrebbe fuoriuscire vapore bollente. Prudenza, pericolo di ustioni!



#### **HINWEIS** Indicazione

- ▶ Si prega di notare che l'acqua erogata (con tutte le impostazioni di temperatura) non venga prima bollita. In particolare per la preparazione di alimenti per bebè vi consigliamo di far bollire l'acqua per 3 minuti in una pentola, lasciarla raffreddare a temperatura ambiente e poi riempire il serbatoio dell'apparecchio.

## 31.2 Pannello comandi



**Descaling:** L'apparecchio deve essere decalcificato.

**Lack of water:** Rabboccare dell'acqua.



**Baby :** per l'erogazione di acqua calda a 37 °C che serve a preparare cibo per neonati. Viene erogato acqua calda di 37 °C finché il tasto viene premuto.

### **HINWEIS** Indicazione

► Non riempire latte nell'apparecchio.

### **▲WARNING** Avviso

► **Evitare il pericolo di ustioni:** Verificate sempre la temperatura, prima di nutrire il vostro bebè. Agitare con cautela il biberon e verificare la temperatura del latte, versando alcune gocce all'interno del polso.



**Temp.** Imposta la temperatura desiderata: 000 (temperatura dell'acqua normale), 40°C, 50°C, 60°C, 70°C, 80°C, 90°C, 100°C.



**Volume** Regola il volume di acqua: 100ml, 150ml, 200ml, 250ml, 300ml, 350ml, 400ml, 000 (flusso d'acqua continuo)



**clean** Per l'impostazione del grado di durezza dell'acqua e l'avvio della funzione di pulizia e di decalcificazione.



**Lock** Premere il tasto per ca. 3-5 secondi per sbloccare il dispositivo. Dopo ca. 15 secondi di inattività il dispositivo si blocca automaticamente. Premere nuovamente il tasto per sbloccare il dispositivo.



**Start/Stop** Avvia e interrompe la funzione

## 31.3 Targhetta di omologazione

La targhetta di omologazione con i dati di connessione e di potenza, si trova sul lato posteriore dell'apparecchio.

## 32 Costruzione e funzione

In questo capitolo riceverà indicazioni importanti sull'utilizzo dell'apparecchio. Osservi le indicazioni per evitare pericoli e danni.

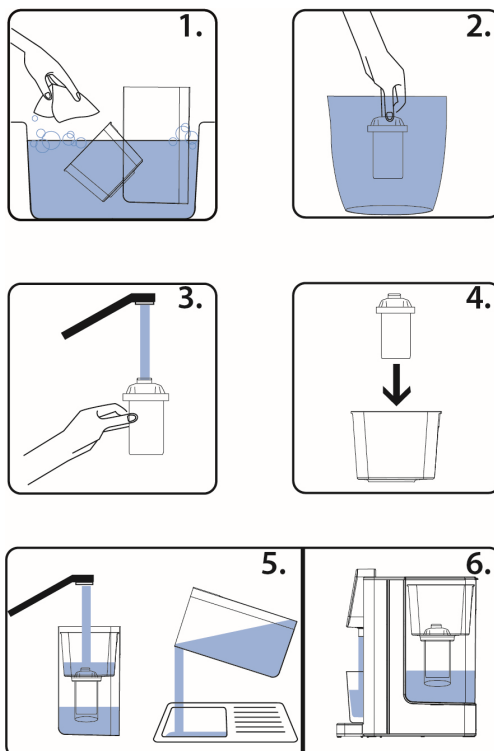
### ⚠️ **WARNUNG** Avviso

- ▶ Non lasci l'apparecchio incustodito durante il suo funzionamento, per poter agire rapidamente, in caso di pericoli.

### 32.1 Prima di usare l'apparecchio la prima volta

#### 32.1.1 Preparazione del filtro d'acqua

1. Rimuovere qualsiasi imballaggio del filtro d'acqua.
2. Lavarsi le mani prima di pulire il serbatoio e il filtro.
3. Prendere il filtro dalla confezione e lasciarlo per 10 minuti in acqua erogata dal rubinetto.
4. Lavare il filtro per 10 secondi sotto l'acqua corrente.
5. Inserire il filtro nel portafiltro, con un leggero movimento circolare e premendo leggermente verso il basso.
6. Inserire il portafiltro nel serbatoio. Lasciare scorrere per 2-3 volte 1 litro di acqua attraverso il filtro, prima di bere l'acqua.



### **HINWEIS** Indicazione

- ▶ La durata del filtro è di circa 4-6 settimane in uso normale (circa 160 litri di filtri per l'acqua da totale).
- ▶ Durante l'utilizzo potrebbero fuoriuscire dal filtro alcune particelle nere di carbone attivo. Ciò non deve destare preoccupazioni.
- ▶ La base del filtro deve essere sempre in contatto con l'acqua per non seccarsi. Se il filtro dovesse seccarsi, lasciatelo nuovamente in acqua per 10 minuti.
- ▶ Non lasciare l'acqua nel serbatoio per più di 48 ore. Riempire nuovamente il serbatoio.
- ▶ Conservare il serbatoio con il filtro in un luogo fresco, evitando di esporlo alla luce solare diretta.

#### 32.1.2 Preparazione dell'apparecchio

1. Sistemare l'apparecchio su una superficie stabile.
2. Riempire il serbatoio con 1 litro di acqua.

3. Sistemare sotto il beccuccio di erogazione un contenitore per 700 ml di acqua.
4. Impostare l'apparecchio a una temperatura di 000 e lasciare erogare circa 300 ml di acqua.
5. Impostare la temperatura a 100°C ed erogare 400 ml di acqua.
6. Quindi l'apparecchio può essere allestito con il filtro e riempito con acqua fresca.
7. L'apparecchio è pronto all'uso.

### 32.1.3 Impostazione del grado di durezza dell'acqua



Tenere premuto il tasto **Clean**, il display visualizza per il volume «001» o «002». «001» è per acqua dolce. Ciò significa che, dopo l'erogazione di 60 litri di acqua, nel display si accende «Descale». «002» è per acqua dura. Ciò significa che, dopo l'erogazione di 25 litri di acqua,



nel display si accende «Descale». Con il **tasto volume** **Volume** è possibile cambiare tra «001» e «002»; confermare poi la selezione con **Start/Stop**.

## 32.2 Uso

1. Riempire il serbatoio con acqua. Attenzione al segno di quantità massima
2. Sistemare il serbatoio con il relativo coperchio.
3. A seconda della quantità e del contenitore desiderato, sistemare la vaschetta raccogliocce o la vaschetta raccogliocce con portatazza davanti all'apparecchio. È possibile fissare la vaschetta raccogliocce all'apparecchio.
4. Sistemare la tazza sul vassoio. La tazza deve essere sistemata sotto il beccuccio di erogazione.
5. Collegare l'apparecchio alla rete elettrica.



6. Per sbloccare l'apparecchio, premere per circa 3-5 secondi sul tasto **Lock**.



7. Premere **Temp.** per impostare la temperatura desiderata e premere **Volume** per regolare la quantità.
8. Premere **Start/Stop** per avviare il dispositivo. La quantità d'acqua impostata fuoriesce. Premere **Start/Stop** per fermare il flusso di acqua. La macchina si arresta immediatamente.



9. In alternativa: Tenere premuto il tasto **Baby** per l'erogazione di acqua calda a 37 °C che serve a preparare cibo per neonati. Viene erogato acqua calda di 37 °C finché il tasto viene premuto.
10. Se si desidera più acqua, ripetere i passaggi precedenti.

### HINWEIS

### Indicazione

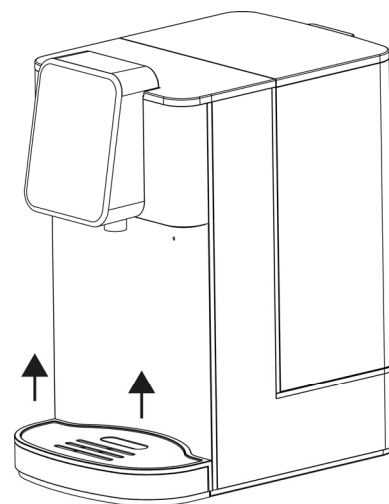
- Se lasciate erogare solo una piccola quantità di acqua, la temperatura desiderata può variare. Preriscaldare il recipiente.

**HINWEIS****Indicazione**

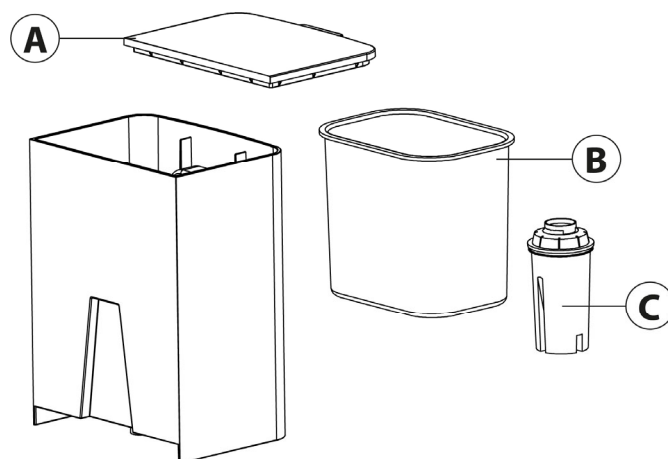
- ▶ Nonostante vi sia il filtro d'acqua possono formarsi residui di calcare attraverso lunghe pause dove l'apparecchio non viene usato. In questo caso, lasciare sciacquare l'apparecchio con 100 ml a 100 °C.
- ▶ Il dispositivo dispone di una funzione di memoria quando la spina è ancora inserita. Le impostazioni dell'ultimo settaggio vengono conservate. Saranno cancellate non appena la spina viene tolta.
- ▶ La temperatura ambiente cambio giornaliero influisce sulla quantità di acqua. Questo può essere fino a + - 15 % variare .

**32.2.1 Rimuovere l'acqua dal vaschetta di scolo**

1. Se il vaschetta di scolo è pieno tenere con una mano il bollitore e con l'altra la vaschetta di scolo.
2. Sollevarlo leggermente per estrarlo.
3. Rimuovere l'acqua dalla vaschetta di raccolta e riagganciarla all'apparecchio. Il vassoio deve essere fissato saldamente all'apparecchio.

**32.2.2 Sostituzione del filtro d'acqua**

1. Rimuovere il coperchio del serbatoio (A) ed estrarre il portafiltro (B) con il filtro dell'acqua (C).
2. Seguire i passi descritti al "Preparazione del filtro dell'acqua".

**HINWEIS****Indicazione**

- ▶ Filtro per l'acqua di ricambio disponibile separatamente. Set da 6 = articolo Caso n. 1841, Set da 3 = articolo Caso n. 1861
- ▶ La durata del filtro è di circa 4-6 settimane in uso normale ( circa 160 litri di filtri per l'acqua da totale ) .

**32.2.3 Codice di errore Lo Lack of water**

Se l'unità si ferma, un segnale acustico e sul display il codice di errore **Lo Lack of water**, ciò significa che vi è troppo poco o senza acqua nel serbatoio. Allora compila in un rettilineo abbastanza acqua nel serbatoio.

### 32.2.1 Calibratura

L'apparecchio può essere calibrato, se desiderate ottimizzare la temperatura o la quantità dell'acqua erogata. Riempire il serbatoio fino alla marcatura del massimo.

Mettere un recipiente sotto lo scarico, il quale possa raccogliere l'intero contenuto del serbatoio.



Premere e tenere premuto il tasto **Temp.** per 3 secondi finché il display visualizza «CAL». Quando viene visualizzato il volume «000», confermare con **Start/Stop**. L'apparecchio esegue la calibratura ed emette un suono quando l'operazione è conclusa.

## 33 Pulizia e cura

In questo capitolo riceverà indicazioni importanti sulla pulizia e la cura dell'apparecchio. Osservi le indicazioni per evitare danni dovuti ad una erronea pulizia dell'apparecchio e per assicurare un funzionamento senza inconvenienti.

### 33.1 Avvertenze di sicurezza

#### **▲VORSICHT** Attenzione

Prima di iniziare la pulizia della macchina, osservare le avvertenze di sicurezza seguenti:

- ▶ Staccare la spina dell'apparecchio dalla presa elettrica, quando l'apparecchio non è in funzione e prima di eseguire la pulizia.
- ▶ Non immergere l'apparecchio, il cavo e la spina nell'acqua e in altri liquidi e non metterli nella lavastoviglie.
- ▶ Per pulire lo spremifrutta non utilizzi una spazzola di metallo e non usi neppure degli altri oggetti acuti e aggressivi.

### 33.2 Pulizia

Strofinare e pulire l'apparecchio con un panno inumidito.

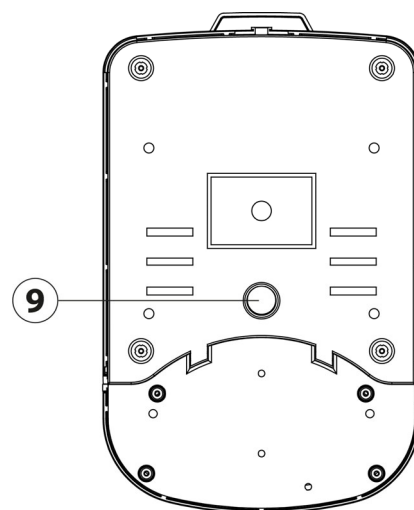
#### Tappo

Il tappo dell'acqua sporca impedisce all'acqua di fuoriuscire dall'apparecchio.

Il tappo (9) può essere svitato con un cacciavite affinché l'acqua sporca possa defluire. Quindi infilare di nuovo il tappo nell'apertura. Stringerlo di nuovo in modo possa chiudere e sigillare lo scarico.

#### **HINWEIS** Indicazione

- ▶ Nel caso sia necessario inviare l'apparecchio al servizio di assistenza clienti, scaricare dapprima l'acqua dal serbatoio.



### 33.2.1 Funzione di pulizia e decalcificazione

Se nel display lampeggia «Descale», l'apparecchio deve essere decalcificato; procedere come segue:

Installare l'apparecchio senza vaschetta di scolo e senza filtro d'acqua.

Riempire il serbatoio fino alla marcatura del massimo con acqua. Aggiungere un poco di aceto.

Mettere un recipiente sotto lo scarico, il quale possa raccogliere l'intero contenuto del serbatoio.



Premere il tasto **Clean**. Il display come temperatura visualizza «50». Con il tasto **Temp.** potete cambiare tra le temperature di 50, 80 e 100 °C. Consigliamo 80 °C. Avviare l'operazione con **Start/Stop**. L'apparecchio eroga il completo riempimento del serbatoio e viene pulito e decalcificato.

Infine versare via l'acqua. Dopo la decalcificazione, risciacquare serbatoio d'acqua con acqua fresca.

### 33.3 Stoccaggio

Se il dispositivo non viene utilizzato frequentemente rimuovere il tappo, pulirlo e rimetterlo nella confezione originale per evitare che i componenti elettrici si bagnino o vengano danneggiati.

## 34 Smaltimento dell'apparecchio obsoleto

Apparecchi elettrici ed elettronici obsoleti contengono spesso ancora materiali preziosi. Essi contengono però anche sostanze nocive, che erano necessarie per il loro funzionamento e la loro sicurezza. Questi possono nuocere alla salute umana o all'ambiente se vengono gettati tra i rifiuti non riciclabili o in caso di un trattamento errato. Per questo eviti assolutamente di gettare il suo apparecchio obsoleto nella spazzatura non riciclabile.



#### HINWEIS

#### Indicazione

- ▶ Si serva dell'area ecologica realizzata nel suo comune di residenza, per la consegna ed il riciclo di apparecchi elettrici o elettronici obsoleti. Si informi eventualmente presso il Suo comune, il Suo servizio di nettezza urbana o presso il suo rivenditore.
- ▶ Si assicuri, che il suo apparecchio obsoleto venga stoccato a prova di bambini, fino al momento della sua rimozione.

## 35 Garanzia

Per questo prodotto può contare su una garanzia di 24 mesi a partire dalla data di acquisto per vizi relativi a errori di produzione o difetti del materiale. La nostra garanzia è valida per la Germania, l'Austria e l'Olanda. Per tutti gli altri Paesi la invitiamo a contattarci.

È fatto salvo il suo diritto di avvalersi della garanzia ai sensi del §437 e seguenti del codice civile (BGB). Per l'esercizio dei diritti di garanzia previsti per legge lei non dovrà sostenere alcun costo. La garanzia non copre i danni derivanti dal trattamento o dall'utilizzo non



---

appropriato e vizi che influiscono in modo minimo sul funzionamento o sul valore dell'apparecchio. Inoltre, sono esclusi dalla garanzia le parti soggette a usura, i danni dovuti al trasporto, nella misura in cui non siamo chiamati a risponderne, e i danni derivanti da riparazioni non da noi effettuate.

Questo apparecchio è costruito ed è idoneo, anche dal punto di vista delle prestazioni, all'uso privato (domestico). L'utilizzo a scopo commerciale è contemplato ai termini di garanzia, se per entità è paragonabile all'utilizzo a scopo privato. Non è altrimenti destinato all'uso commerciale.

Una volta accolto il reclamo, decideremo a nostra scelta se riparare l'apparecchio oppure sostituirlo. I vizi devono essere segnalati entro 14 giorni dalla consegna. Sono escluse ulteriori pretese.

Per far valere il suo diritto a usufruire della garanzia, la invitiamo a contattarci prima di rispedito l'apparecchio (sempre con lo scontrino di acquisto). I nostri dati di contatto ("Garante") sono indicati all'inizio delle istruzioni d'uso.

## 36 Dati tecnici

Apparecchio	Erogatore d'acqua superrapido HW 1660
N. articolo	1884
Dati connessione	220 V - 240 V; 50 Hz / 60 Hz
Potenza assorbita	2200 W - 2600 W
Volume	4 L
Misure esterne (L/H/P)	190 x 350 x 300 mm
Peso netto	3,42 kg

---

# Manual del usuario

## Dispensador de agua instantáneo HW 1660



Ref. 1884

---

## 37 Manual del usuario

### 37.1 Generalidades

Lea atentamente la información contenida en este manual para familiarizarse rápidamente con el aparato y poder utilizar sus funciones en toda su capacidad.

Su dispositivo durante muchos años si lo trata y conserva adecuadamente. Le deseamos una gran satisfacción durante el uso.

### 37.2 Información acerca de este manual

El manual de instrucciones forma parte integrante del aparato y le proporciona instrucciones importantes para la puesta en marcha, la seguridad, el uso previsto y la conservación del aparato. El manual del usuario debe guardarse siempre a mano, cerca del aparato. Debe ser leído y utilizado por la persona encargada de:

- la puesta en marcha, • operación, • resolución de fallos y/o • limpieza del aparato. Guarde este manual de instrucciones en un lugar seguro y facilítelo a las terceras personas que vayan a utilizarlo en el futuro.

### 37.3 Advertencias

En el presente manual se utilizan las siguientes advertencias:

**▲GEFAHR**

#### Peligro

**Una advertencia de este nivel de peligro designa una situación peligrosa.**

Si la situación peligrosa no se evita, puede causar la muerte o lesiones graves.

- ▶ Siga las instrucciones que indica esta advertencia para evitar el peligro de muerte o de lesiones graves a personas.

**▲WARNING**

#### Advertencia

**Una advertencia de este nivel de peligro designa una posible situación peligrosa.**

Si la situación de peligro no se evita, puede conducir a lesiones graves.

- ▶ Siga las instrucciones que indica esta advertencia para evitar lesiones a personas.

**▲VORSICHT**

#### Precaución

**Una advertencia de este nivel de peligro designa una posible situación peligrosa.**

Si la situación de peligro no se evita, puede conducir a lesiones de gravedad moderada a leve.

- ▶ Siga las instrucciones que indica esta advertencia para evitar lesiones a personas.

**HINWEIS**

#### Nota

Esta indicación designa información adicional que facilitará el manejo de la máquina.

---

## 37.4 Limitación de responsabilidad

La información técnica contenida, datos e indicaciones contenidos en el presente manual para la instalación, operación y conservación se corresponden con los últimos avances técnicos en el momento de la impresión y se publican teniendo en cuenta nuestra experiencia y conocimientos hasta ese momento. Por este motivo no nos hacemos responsables de las indicaciones, ilustraciones o descripciones contenidas en el presente manual del usuario. El fabricante no se hace responsable de los daños causados por:

- desobedecimiento de las instrucciones
- uso indebido
- reparaciones indebidas
- modificaciones técnicas, modificaciones del aparato
- uso de piezas de repuesto no autorizadas

No se recomienda realizar modificaciones en el aparato y no están cubiertas por la garantía. Las traducciones se realizan a nuestro buen saber y entender. No nos hacemos responsables de ningún error de traducción, incluso si la traducción hubiera sido realizada por nosotros o por orden nuestra. Por tanto, sólo el texto original en alemán tendrá carácter vinculante.

## 37.5 Derechos de autor (copyright)

Esta documentación está protegida por los derechos de autor.

Braukmann GmbH se reserva todos los derechos, incluida la reproducción fotomecánica, la publicación y distribución mediante procedimientos especiales (p.ej. procesamiento de datos, soporte de datos y redes de datos), ya sea en su totalidad o en parte.

Válido salvo errores de contenido y modificaciones técnicas

# 38 Seguridad

En este capítulo obtendrá importantes instrucciones de seguridad sobre la manipulación del aparato. Este aparato cumple la normativa de seguridad vigente. No obstante, el uso indebido puede causar lesiones a personas y daños materiales.

## 38.1 Uso previsto

Este aparato está previsto únicamente para el uso doméstico. Este aparato se ha ideado para / preparar café. Este dispositivo está destinado a su uso en el domicilio y a aplicaciones

similares como, por ejemplo:

- En las cocinas para empleados de tiendas, oficinas y otras áreas comerciales
- En explotaciones agrícolas
- Por parte de los clientes de hoteles, moteles y otros entornos similares
- En pensiones con desayuno

Cualquier otro uso distinto al aquí previsto se considera un uso indebido del aparato.

### **⚠️ WARNUNG** Advertencia

**Peligro ante el uso no conforme a lo previsto.**

El uso indebido del aparato o cualquier uso distinto al uso previsto puede entrañar peligro.

- ▶ Utilice el aparato exclusivamente para su uso previsto
- ▶ Los procedimientos descritos en el manual de instrucciones deben obedecerse.

---

Queda excluida cualquier reclamación de garantía debido a daños derivados del uso no conforme a lo previsto. La responsabilidad recae exclusivamente en el usuario.

## 38.2 Instrucciones generales de seguridad

**HINWEIS**

Nota

Para una manipulación segura del aparato, observe las siguientes instrucciones generales de seguridad:

- ▶ Utilice el dispositivo únicamente según se explica en las instrucciones de uso para evitar posibles lesiones por un uso indebido.
- ▶ Este aparato puede ser utilizado por niños de a partir de 8 años si estos reciben la supervisión correspondiente o reciben instrucciones sobre el uso seguro del aparato y los peligros resultantes de ello.
- ▶ La limpieza y mantenimiento del usuario no deben ser realizados por niños, a menos que estos tengan 8 o más años de edad y lleven a cabo dicho uso bajo supervisión de un adulto.
- ▶ Los niños no deben jugar con el aparato.
- ▶ El aparato y su cable de alimentación deben mantenerse fuera del alcance de los niños menores de 8 años.
- ▶ Las personas con facultades físicas, sensoriales y mentales limitadas o con experiencia y conocimientos insuficientes también pueden utilizar el dispositivo si se les supervisa o si se les instruye sobre cómo usar el dispositivo de forma segura y sobre los riesgos que de él se derivan.
- ▶ Utilice el dispositivo únicamente en estancias interiores secas.
- ▶ No deje el dispositivo en marcha sin supervisión.
- ▶ No utilice el dispositivo:
  - Si el dispositivo o elementos del mismo han sufrido desperfectos
  - Si el cable de red o el enchufe han sufrido desperfectos
  - Si el dispositivo se ha caído

**HINWEIS****Nota**

- ▶ Desenrolle por completo el cable de red antes de cada uso. Al hacerlo, procure que el cable de red no sufra desperfectos por bordes afilados u objetos calientes.
- ▶ Extraiga el enchufe de la toma:
  - Cuando deje de utilizar el dispositivo
  - Siempre después del uso
  - Antes de limpiar o guardar el dispositivo
  - Siempre que se produzca una avería evidente durante el funcionamiento
  - Cuando haya tormenta
- ▶ No realice ninguna modificación en el dispositivo o en el cable de red. Permita únicamente a un taller profesional que se ocupe de las reparaciones, ya que los dispositivos que no se reparan debidamente ponen en peligro al usuario. Tenga también en cuenta las condiciones de la garantía adjunta.
- ▶ Utilice el dispositivo únicamente con accesorios originales.
- ▶ Coloque el dispositivo sobre una base estable y lisa. Procure que haya una distancia lo suficientemente grande con respecto a fuentes de calor potentes, como placas eléctricas o tubos de calefacción, entre otros.
- ▶ No limpie el aparato con productos de limpieza duros, que arañen o abrasivos, como la lana de acero o similares.
- ▶ Los componentes defectuosos solo deben ser sustituidos por piezas de repuesto originales. Sólo en este tipo de componentes se asegura el cumplimiento de los requisitos de seguridad.

### 38.3 Peligro de quemaduras

**⚠ WARNUNG****Advertencia**

**El agua calentada en este aparato y el propio aparato pueden calentarse mucho.** Tenga en cuenta las siguientes advertencias de seguridad para evitar quemaduras a usted o a personas a su alrededor:

---

**▲WARNUNG** Advertencia

- ▶ No toque la superficie caliente ni la salida de agua mientras el aparato está en funcionamiento. ¡Peligro de escaldamiento!
- ▶ La superficie del elemento calefactor sigue teniendo calor residual después de su uso. No lo toques hasta que se haya enfriado por completo.
- ▶ Compruebe siempre la temperatura del agua antes de beberla.
- ▶ Controle siempre la temperatura antes de dar de comer a su bebé. Agite suavemente el biberón y compruebe la temperatura del alimento para lactantes vertiendo unas pocas gotas en el interior de su muñeca.
- ▶ Preste atención al vapor de agua caliente que se forma durante el proceso de hervido. Peligro de quemaduras!

### 38.4 Peligro de electrocución

**▲GEFAHR** Peligro

#### **Peligro de muerte por electrocución**

El contacto con cables o componentes energizados implica peligro de muerte. Tener en cuenta las precauciones indicadas, a fin de evitar peligro de electrocución:

- ▶ La carcasa (contiene el motor), el cable y/o el enchufe jamás deberán entrar en contacto con el agua para evitar electrocuciones.
- ▶ Si el cable de conexión a la red del dispositivo sufre desperfectos, deberán sustituirlo el fabricante, el servicio de Atención al Cliente de este o una persona cualificada debidamente, a fin de evitar riesgos.
- ▶ No sumerja el dispositivo en agua para limpiarlo.
- ▶ **ADVERTENCIA:** Peligro de descarga eléctrica. No puede pasar ningún líquido por encima de la conexión enchufable del dispositivo.

---

## **⚠GEFAHR** Peligro

- ▶ Nunca abra la carcasa del aparato. Si toca cualquier conexión energizada y cambia la disposición del cableado eléctrico o el diseño mecánico existe peligro de electrocución. Además, pueden producirse fallos de funcionamiento en el aparato.

## 39 Puesta en marcha

Este capítulo incluye algunos consejos importantes acerca de la puesta en marcha del aparato. Observe dichos consejos para evitar peligros y daños.

### 39.1 Instrucciones de seguridad

#### **⚠WARNING** Advertencia

- ▶ Los materiales de embalaje no deben utilizarse como juguetes. Peligro de asfixia.

### 39.2 Ámbito de suministro e inspección de transporte

El aparato se entrega con los siguientes componentes:

- CASO HW 1660
- Portafiltros
- Manual del usuario
- Filtro de agua
- Soporte para tazas

#### **HINWEIS** Nota

- ▶ Verifique la integridad del suministro y revíselo para detectar daños visibles.
- ▶ Si detectara cualquier falta o daños en el suministro debidos a un embalaje defectuoso o al transporte debe informar de inmediato al transportista, a la aseguradora y al proveedor.

### 39.3 Desembalaje

Para desembalar el aparato, sáquelo de la caja y retire el material de embalaje. Retire la película protectora de la unidad.

### 39.4 Eliminación del embalaje



El embalaje protege al aparato frente a daños ocasionados por el transporte. Los materiales de embalaje han sido seleccionados con una filosofía respetuosa con el medio ambiente e idónea a efectos de una correcta eliminación y, por tanto, son reciclables. La devolución del embalaje al ciclo de material ahorra materia prima y reduce la generación de residuos. Por tanto, deposite los materiales de embalaje que no necesite en los puntos de recogida "punto verde".



- ▶ Si fuera posible, conserve el embalaje original durante el periodo de garantía para poder embalar el aparato adecuadamente en caso de que requiera hacer uso de la garantía.

### **39.5 Requisitos que debe reunir el lugar de montaje**

Para garantizar el funcionamiento seguro y correcto del aparato, el lugar de colocación debe cumplir los siguientes requisitos:

- El aparato debe colocarse sobre una superficie sólida, plana, horizontal con suficiente capacidad portante para el aparato.
- Coloque el aparato sobre una superficie impermeable.
- No utilice el aparato en exteriores.
- No ponga en marcha el aparato cuando esté cerca de gas caliente o un horno.
- Elija el montaje de manera que los niños no puedan obtener en el dispositivo.
- El dispositivo no está diseñado para ser instalado en una pared o en un armario.
- No instale la unidad en un entorno cálido, húmedo o muy húmedo o cerca de materiales combustibles.
- La toma de alimentación debe estar fácilmente accesible para poder desconectar el cable de alimentación rápidamente, si fuera preciso.
- La colocación y montaje del presente aparato en lugares no estacionarios (p.ej. barcos) debe ser realizado por personal técnico autorizado, con el fin de asegurar el cumplimiento de los requisitos para el uso seguro de este aparato.

### **39.6 Conexión eléctrica**

Para que el aparato funcione con seguridad y correctamente debe observar las siguientes indicaciones al establecer la conexión eléctrica:

- Antes de conectar el aparato, compare los datos de conexión (tensión y frecuencia) de la placa de especificaciones con las de la red eléctrica doméstica. Estos datos deben coincidir para evitar daños en el aparato.
- En caso de duda, consulte a su servicio técnico eléctrico.
- La conexión del aparato a la red eléctrica debe realizarse mediante un cable alargador arrollado, de 3 metros de longitud como máximo y una sección recta de 1,5 mm<sup>2</sup>. El uso de regletas de conexiones o ladrones con varias tomas está prohibido, por el peligro de incendio.
- Asegúrese de que el cable de alimentación no resulta dañado y que no se tiende bajo el horno ni sobre superficies calientes o de bordes afilados.
- La toma de alimentación debe estar provista de un fusible protector de 16A.
- La seguridad eléctrica del aparato solo se asegurará si se conecta un sistema de protección frente a sobrecargas. En caso de duda, avise al electricista autorizado para que revise la instalación doméstica. El fabricante no se hace responsable de los daños ocasionados por falta de protección o protección interrumpida.

## 39.7 Protección contra el sobrecalentamiento & reset

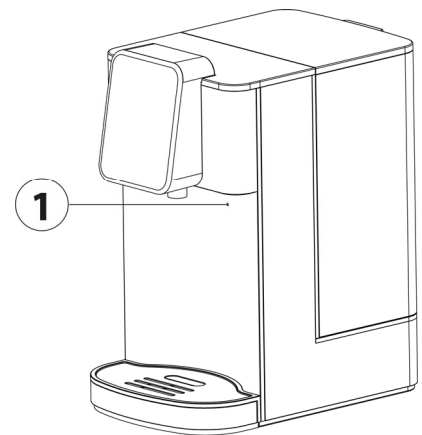
Este aparato está equipado con una protección de



sobrecalentamiento. Cuando la temperatura del aparato supera el límite crítico establecido, el aparato corta la alimentación eléctrica por motivos de seguridad.

La unidad se puede reactivar pulsando el botón reset (1). Desconecte el enchufe de alimentación antes de

resetear. Si el aparato aún siguiera emitiendo agua fría, pulse el botón Reset. Utilice la llave de reset adjunta para el botón de reset.



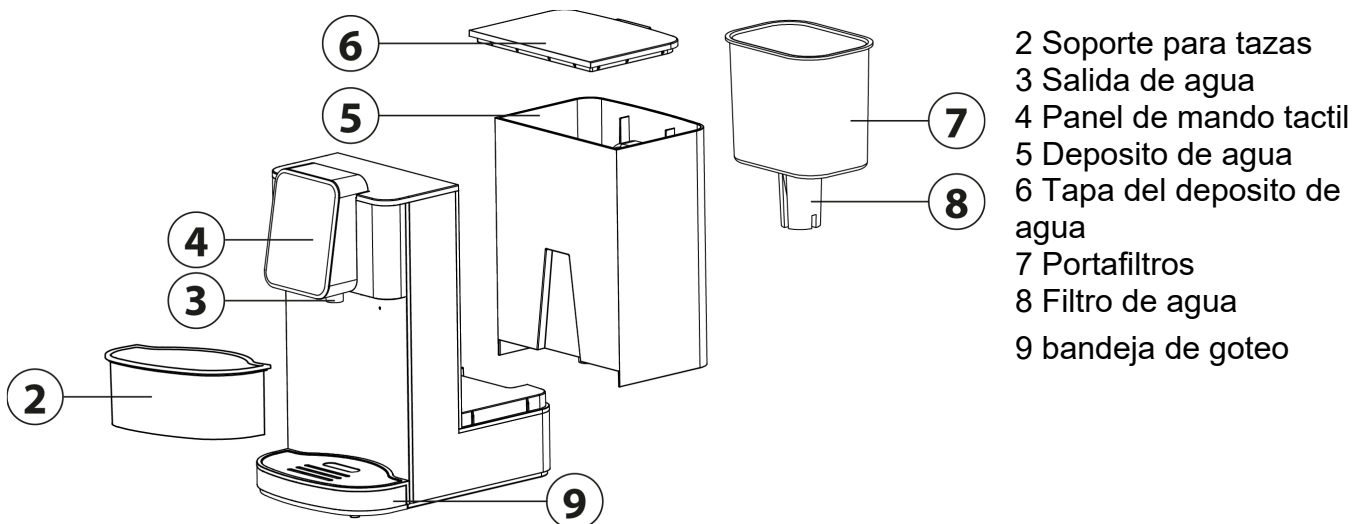
## 40 Estructura y funciones

Este capítulo incluye algunos consejos importantes acerca de la estructura y el funcionamiento del aparato.

### 40.1 Sinopsis

#### **▲WARNING** Advertencia

- ▶ Símbolo de advertencia: vapor caliente.
- ▶ Atención: puede salir aire caliente del aparato. Precaución: peligro de sufrir quemaduras.

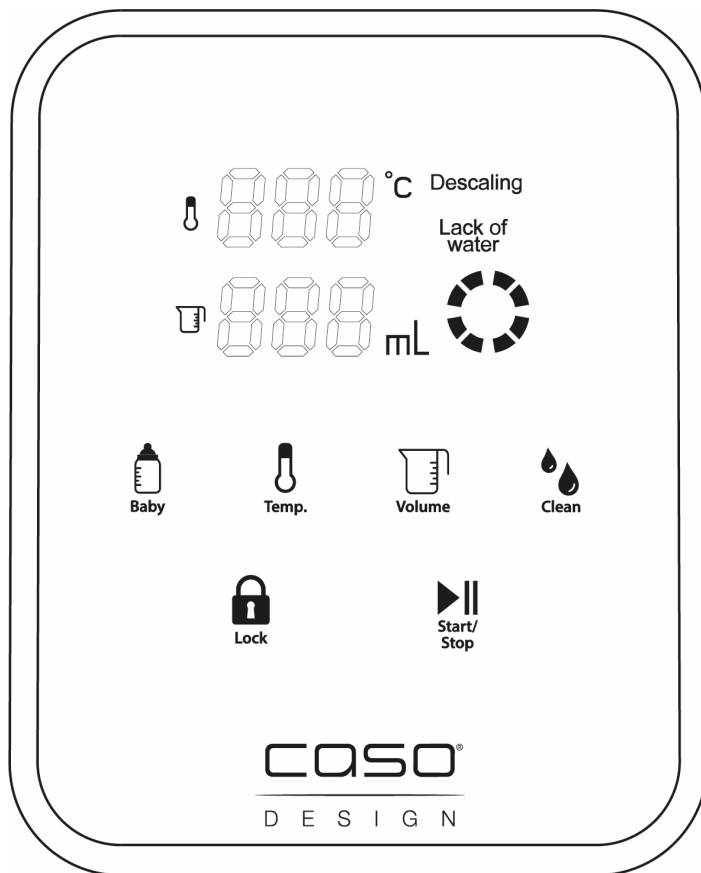


#### **HINWEIS**

#### Nota

- ▶ Tenga presente que el agua dispensada (a cualquier ajuste de temperatura) no se hierve previamente. Especialmente al preparar alimentos para bebés, recomendamos hervir el agua en una olla durante al menos 3 minutos, enfriarla a temperatura ambiente y verterla seguidamente en el tanque de agua del dispositivo.

## 40.2 Panel de instrucciones



**Descalc / Eliminación de cal:** Es necesario eliminar la cal del aparato.

**Lack of water / Falta de agua:** Es necesario rellenar agua.



**Baby :** para dispensar agua caliente a 37 °C con el fin de preparar papilla para bebés. Mientras permanezca pulsado el botón se dispensará agua caliente a 37 °C.

### **HINWEIS** Nota

► No rellene leche en el aparato.

### **⚠️ WARNUNG** Advertencia

► **Controle siempre la temperatura antes de dar de comer a su bebé. Agite suavemente el biberón y compruebe la temperatura del alimento para lactantes vertiendo unas pocas gotas en el interior de su muñeca.**



**Temp.** Seleccione la temperatura deseada: 000 (temperatura normal del agua), 40°C, 50°C, 60°C, 70°C, 80°C, 90°C, 100°C.



**Volume** Seleccione la cantidad de agua: 100ml, 150ml, 200ml, 250ml, 300ml, 350ml, 400ml, 000 (flujo continuo de agua)



**Clean** Para el ajuste de la dureza del agua y el arranque de la función de limpieza y eliminación de cal.



**Lock** Resione la tecla durante aprox. 3-5 segundos para desbloquear el aparato. El aparato se apaga automáticamente después de aprox. 15 segundos sin ser usado. Pulse el botón de nuevo para desbloquear el dispositivo de nuevo.



**Start/ Stop** Encendido y apagado del aparato

## 40.3 Placa de especificaciones

La placa de especificaciones con los datos de conexión y de potencia se encuentra en la parte trasera del aparato.

## 41 Operación y funcionamiento

Este capítulo incluye algunos consejos importantes acerca de la operación y el funcionamiento del aparato. Observe dichos consejos para evitar peligros y daños.

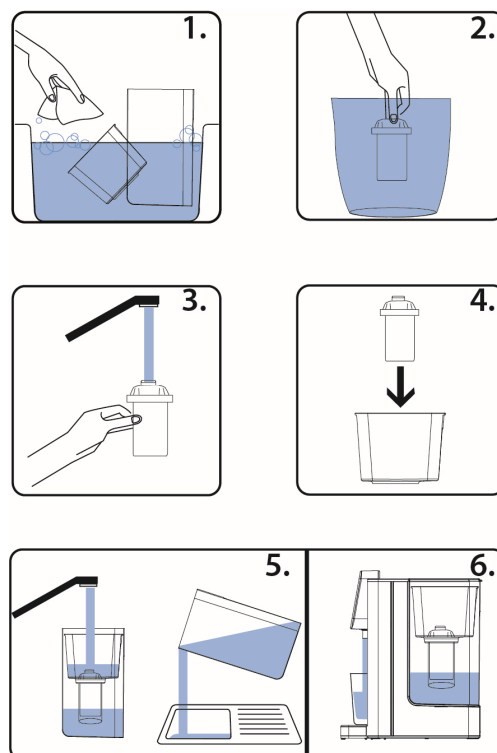
### **⚠️ WARNUNG** Advertencia

- ▶ No deje el aparato sin vigilancia durante el funcionamiento para poder reaccionar rápidamente ante los peligros.

### 41.1 Antes del primer uso

#### 41.1.1 Preparación del filtro de agua

1. Retire los envases del filtro de agua.
2. Lávese las manos y limpie el tanque de agua así como el recipiente del filtro.
3. Saque el filtro de agua del envoltorio y sumérgalo en agua corriente fresca durante 10 minutos.
4. Enjuague el filtro con agua corriente durante unos 10 segundos.
5. Inserte el filtro en el recipiente del filtro de modo que quede firmemente en su lugar. Para ello, empujelo hacia abajo con un ligero movimiento giratorio y ejerciendo algo de presión.
6. Coloque el recipiente del filtro en el tanque de agua. Haga pasar 1 litro de agua por el filtro 2 ó 3 veces antes de beber el agua.



### **HINWEIS**

### Nota

- ▶ La vida útil del filtro es de aproximadamente 4-6 semanas de uso normal ( alrededor de 160 litros de filtros de agua de total) .
- ▶ A pesar del remojo previo, algunas partículas negras de carbón activado pueden escapar del filtro durante su uso. Estas son inocuas.
- ▶ Asegúrese de que la base del filtro permanezca siempre en contacto con el agua y no se seque. Si el filtro se seca, sumérgalo de nuevo en agua durante 10 minutos.
- ▶ No deje el agua en el depósito de agua durante más de 48 horas. Vuelva a llenar el tanque de agua.
- ▶ Mantenga el tanque de agua con el filtro en un lugar fresco y alejado de la luz solar directa.

---

### 41.1.2 Preparación del aparato

1. Coloque el dispositivo sobre una superficie estable.
2. Llene el depósito con aproximadamente 1 litro de agua.
3. Coloque un recipiente debajo de la salida donde quepan unos 700 ml de agua.
4. A un ajuste de temperatura 000 y verter unos 300 ml de agua.
5. Ajuste el dispositivo a una temperatura de 100°C y dispense 400 ml de agua.
6. A continuación, ya puede colocar el filtro en el aparato y llenarlo de agua del grifo.
7. El aparato está listo para el funcionamiento.

### 41.1.3 Ajuste de la dureza del agua



Mantenga pulsado el botón **Clean** y la pantalla proyectará una indicación de volumen de «001» o «002». «001» significa agua blanda. Esto significa que después de dispensar 60 litros de agua se iluminará la indicación «Descale» [Eliminación de cal] en la pantalla. «002» significa agua dura. Esto significa que después de dispensar 25 litros de agua se iluminará la indicación «Descale» [Eliminación de cal] en la pantalla. Mediante el **botón**



**de volumen Volume** puede cambiar de «001» a «002» o viceversa, y confirmar la selección pulsando **Start/Stop**.

## 41.2 Uso

1. Llene con agua el depósito de agua y puede retirarlo para ello. Vigile la marca máxima.
2. Coloque el tanque de agua en el dispositivo y la tapa del tanque de agua en el mismo.
3. Según la cantidad y el recipiente deseados, coloque solamente la bandeja de goteo o la bandeja de goteo con soporte para tazas delante del dispositivo. La bandeja de goteo se puede fijar firmemente al dispositivo.
4. Coloque su taza o similar en la bandeja de goteo. Asegúrese de que la taza esté debajo de la salida de agua.
5. Enchufe el cable de alimentación.



6. Pulse de 3 a 5 segundos **Lock** para desbloquear el aparato.



7. Pulse **Temp.** para seleccionar la temperatura deseada y pulse **Volume** para elegir la cantidad de agua.
8. Pulse **Start/Stop** para encender el aparato. La cantidad de agua seleccionada saldrá por el conducto de salida. Presione **Start/Stop** para interrumpir el flujo de agua. El aparato se parará inmediatamente.
9. También: Mantenga pulsado el **botón Baby** para dispensar agua caliente a 37°C con el fin de preparar papilla para bebés. Mientras permanezca pulsado el botón se dispensará agua caliente a 37 °C.



10. Si desea una mayor cantidad de agua, repita las instrucciones indicadas arriba.

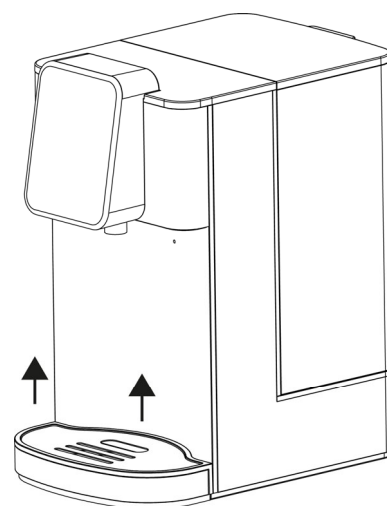
### HINWEIS

### Nota

- ▶ Si solo se dispensa una pequeña cantidad de agua, entonces la temperatura deseada puede diferir. Precalentar el recipiente.
- ▶ Las pausas prolongadas pueden causar la formación de depósitos de cal, a pesar de la presencia del filtro. Si esto sucediera, enjuague el aparato con 100 ml de agua a 100 °C.
- ▶ El aparato dispone de una función de memoria que está activa mientras se encuentre enchufado. Esta función recuerda la última configuración de cantidad y temperatura del agua seleccionada. Una vez desconectado el enchufe de la toma de corriente, la configuración previa no se recuerda.
- ▶ La temperatura ambiente que cambia todos los días afecta a la cantidad de agua. Esto puede ser de hasta + - 15 % variar.

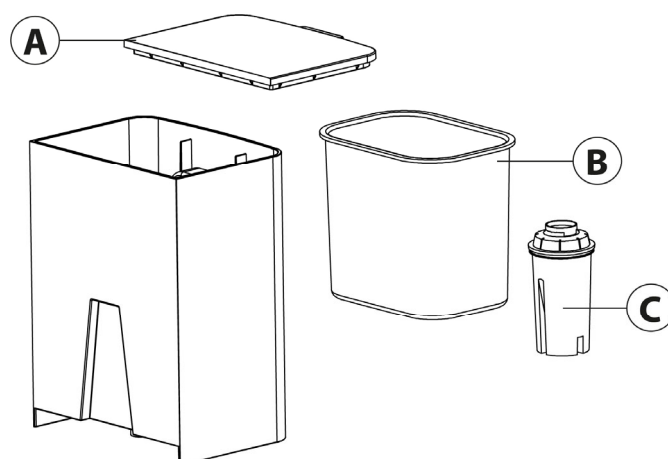
#### 41.2.1 Retirar el agua de la bandeja de goteo

1. Cuando la bandeja de goteo esté llena, coja el mango con una mano y la bandeja con la otra.
2. Levántela ligeramente para sacarla.
3. Retire el agua de la bandeja de goteo y vuelva a engancharla en el aparato. Asegúrese de que la bandeja de goteo esté firmemente sujeta al dispositivo.



#### 41.2.2 Cambiar el filtro

1. Retire la tapa del depósito de agua (A) y saque el recipiente del filtro (B) con el filtro de agua (C).
2. Siga los pasos descritos en "Preparación del filtro de agua".



### HINWEIS

### Nota

- ▶ Filtro de agua de recambio disponible por separado. Juego de 6 = artículo Caso n° 1841, Juego de 3 = artículo Caso n° 1861
- ▶ La vida útil del filtro es de aproximadamente 4-6 semanas de uso normal ( alrededor de 160 litros de filtros de agua de total) .

### 41.2.3 Código de error Lo Lack of water

Si la unidad se detiene, suena un pitido y en la pantalla el código de error “Lo Lack of water”, esto significa que hay muy poco o nada de agua en el tanque de agua. Entonces, por favor rellene un agua bastante recta en el tanque de agua.

### 41.2.1 Calibración

Si desea optimizar la temperatura o cantidad del agua dispensada, puede calibrar el aparato. Rellene agua en el depósito hasta la marca MAX.

Coloque un recipiente bajo la salida de dispensado, que pueda recoger todo el contenido del depósito.



Mantenga pulsado el botón **Temp.** durante 3 segundos hasta que la pantalla muestre «CAL». Si se muestra el volumen «000», confirme mediante **Start/Stop**. El aparato realizará la calibración y emitirá un pitido al finalizar el proceso.

## 42 Limpieza y conservación

Este capítulo incluye algunos consejos importantes acerca de la limpieza y la conservación del aparato. Tenga presentes las instrucciones y daños por limpieza incorrecta del aparato y asegúrese de que el aparato funciona sin errores.

### 42.1 Instrucciones de seguridad

#### **▲VORSICHT** Precaución

Tenga presentes las siguientes instrucciones de seguridad antes de comenzar a limpiar el aparato.

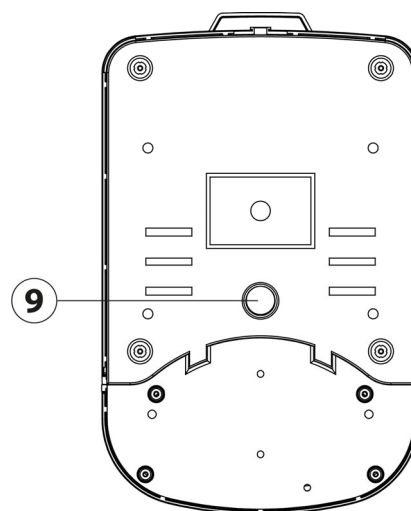
- ▶ Antes de limpiar el aparato, desconéctelo de la red de alimentación eléctrica y si no está siendo utilizado, desconéctelo de la toma igualmente.
- ▶ No sumerja el aparato, el cable ni el enchufe en agua ni otros líquidos ni los meta en el lavavajillas.
- ▶ No emplee objetos cortantes como cepillos de metal u otros para la limpieza.

### 42.2 Limpieza

Limpie el aparato con un paño húmedo.

#### Tampón

El tampón de agua sucia evita que el agua salga del aparato. Puede desenroscar el tampón (9) con un destornillador para purgar el agua. A continuación, vuelva a colocar el tampón en el orificio. Enrósquelo hasta que quede fijo para bloquear la salida de líquido.



**HINWEIS****Nota**

- ▶ Si desea enviar el aparato al servicio técnico, retire antes el agua de su interior.

**42.2.1 Función de limpieza y eliminación de cal**

Cuando «Descal» parpadee en la pantalla, deberá eliminar la cal del aparato como se indica a continuación:

Coloque el aparato sin bandeja de goteo y sin filtro de agua.

Llene el depósito de agua hasta la marca MAX. Vierta un poco de vinagre.

Coloque un recipiente bajo la salida de dispensado, que pueda recoger todo el contenido



del depósito. Pulse **Clean**. La pantalla muestra «50» como valor de temperatura. Pulsando



**Temp.** puede ajustar 50, 80 o 100 °C. Recomendamos 80 °C. Arranque el proceso mediante **Start/Stop**. El aparato expulsará todo el contenido del depósito y se limpiará y eliminará la cal de su interior. Finalmente, tire el agua. Después del proceso de eliminación de cal, enjuague depósito de agua con agua del grifo.

**42.3 Almacenaje**

Si no usa el aparato regularmente, desconecte el enchufe, limpie el aparato y deposítelo en su embalaje original para proteger los componentes eléctricos de la humedad u otros posibles daños.

**43 Eliminación del aparato usado**

Los productos eléctricos y electrónicos usados contienen materiales reutilizables. No obstante, también contienen materiales nocivos, necesarios para su funcionamiento y seguridad. En la basura doméstica, o ante la manipulación indebida, puede ponerse en peligro la salud humana y el medio ambiente. Por tanto, no debe depositar su aparato usado en ningún caso junto con la basura doméstica.

**HINWEIS****Nota**

- ▶ Utilice el puesto de recogida más cercano para devolver y reciclar los aparatos electrónicos usados. Infórmese, si fuera preciso, en su ayuntamiento, en el servicio de recogida de basura o en su distribuidor.
- ▶ Guarde su aparato usado, protegido frente al acceso de los niños, para su eliminación.

**44 Garantía**

Para este producto, ofrecemos a partir de la fecha de compra una garantía de 24 meses por defectos atribuibles a errores de fabricación o materiales. Nuestra garantía tiene validez en Alemania, Austria y los Países Bajos. Para todos los demás países, por favor contáctenos.



---

Sus derechos de garantía legales según el art. 437 ss. CC no se verán afectados. La reclamación de sus derechos legales por defectos no entraña costes para usted. La garantía no incluye daños causados por manejo o uso inadecuado del dispositivo, o defectos que solo afecten levemente la función o el valor del mismo. Además, quedan excluidos de la garantía las piezas de desgaste, los daños de transporte, en la medida en que no seamos responsables de ellos, así como los daños causados por reparaciones no realizadas por nosotros.

En términos de rendimiento, este dispositivo está diseñado y concebido para uso no profesional (uso doméstico). Cualquier uso profesional solo está cubierto por la garantía en la medida en que sea equiparable a un uso no profesional. No está destinado a un uso profesional más amplio.

En el caso de reclamaciones justificadas, a nuestra discreción, repararemos el dispositivo defectuoso o lo cambiaremos por uno nuevo. Los defectos evidentes deben comunicarse dentro de los 14 días posteriores a la entrega. Queda excluido cualquier otro tipo de reclamación.

Para hacer uso de su derecho de garantía, le rogamos que nos contacte antes de devolver el dispositivo (¡siempre con el comprobante de compra!). Encontrará nuestros datos de contacto ("garantes") al principio de estas instrucciones de uso.

## 45 Datos técnicos

Denominación	Dispensador de agua instantáneo HW 1660
Nº de art.	1884
Conexión	220 V - 240 V; 50 Hz / 60 Hz
Consumo de potencia	2200 W - 2600 W
Volumen	4 L
Dimensiones exteriores (An/H/P)	190 x 350 x 300 mm
Peso neto	3,42 kg

---

# Original bruksanvisning

## Turbo varmvattendispenser HW 1660



Artikel-Nr. 1884

---

## 46 Original bruksanvisning

### 46.1 Allmänt

Läs informationen i denna text, så att du snabbt lär känna din apparat och kan utnyttja dess funktioner i full utsträckning. Du kommer att ha nytta av din apparat under många år, om du hanterar och sköter den på rätt sätt. Vi önskar mycket nöje vid användningen.

### 46.2 Information om denna bruksanvisning

Denna bruksanvisning är beståndsdel av CASO Turbo varmvattendispensern HW 1660 (här nedan kallad apparaten) och ger dig viktiga anvisningar för drift, säkerhet, avsedd användning och skötsel av apparaten. Bruksanvisningen måste alltid finnas till hands vid apparaten och ska läsas och tillämpas av alla som arbetar med:

- idrifttagning,
- manövrering,
- åtgärdande av störningar och/eller
- rengöring

av apparaten. Förvara denna bruksanvisning väl och lämna den vidare till nästa ägare tillsammans med apparaten.

### 46.3 Varningstexter

I denna bruksanvisning används följande varningstexter:

**▲GEFAHR**

**FARA**

**En varningstext i denna riskklass, markerar en hotande farlig situation.**

Om den farliga situationen inte undviks, leder denna till dödsfall eller svåra personskador.

► Anvisningarna under denna varningstext måste följas, för att undvika faran för dödsfall eller allvarliga personskador.

**▲WARNUNG**

**VARNING**

**En varningstext i denna riskklass, markerar en eventuellt farlig situation.**

Om den farliga situationen inte undviks, kan den leda till allvarliga skador.

► Anvisningarna under denna varningstext måste följas, för att undvika personskador.

**▲VORSICHT**

**FÖRSIKTIGHET**

**En varningstext i denna riskklass, markerar en eventuellt farlig situation.**

Om den farliga situationen inte undviks, kan den leda till lätta eller medelsvåra skador.

► Anvisningarna under denna varningstext måste följas, för att undvika personskador.

**HINWEIS**

**OBS**

En OBS-text ger ytterligare information, som underlättar arbetet med apparaten.

---

## 46.4 Ansvarsbegränsning

All teknisk information i denna bruksanvisning, liksom data och anvisningar för installation, drift och skötsel svarar mot aktuell nivå vid pressläggningen och lämnas mot bakgrund av våra hittillsvarande erfarenheter och kunskaper.

Inga anspråk kan ställas med anledning av uppgifterna, bilderna och beskrivningarna i denna anvisning. Tillverkaren påtar sig inget ansvar för skador till följd av:

- att anvisningarna inte följs
- att användning sker på icke avsett sätt
- icke fackmässiga reparationer
- användning av otillåtna reservdelar
- tekniska förändringar, modifieringar av apparaten

Modifieringar av apparaten rekommenderas inte och omfattas inte av garantin.

Översättningar görs i god tro. Vi tar inget ansvar för översättningsfel, även när översättningen är gjord av oss eller för vår räkning. Bindande återstår bara den tyska originaltexten.

## 46.5 Upphovsmannarättsskydd

Denna dokumentation är upphovsmannarättsligt skyddad.

Alla rättigheter, även avseende fotomekanisk reproduktion, mångfaldigande och spridning via speciella metoder (t.ex. databearbetning, datamedium och datanät), även delvis, är förbehållna Braukmann GmbH.

## 47 Säkerhet

I detta avsnitt får du viktiga säkerhetsanvisningar för arbetet med apparaten.

Denna apparat svarar mot föreskrivna säkerhetsbestämmelser. En felaktig användning kan emellertid leda till person- och egendomsskador.

### 47.1 Avsedd användning

Denna enhet (inklusive vattenfilter) är endast avsedd för hushållsbruk i slutna utrymmen för att koka dricksvatten.

Denna apparat är avsedd att användas i hushållet och liknande tillämpningar, exempelvis:

- i kök för personal i butiker, på kontor och andra yrkesmässiga omgivningar;
- I jordbruksföretag;
- för hotell- och motellgäster och boende i snarlika bostandsmiljöer;
- på frukostpensionat.

All annan eller därutöver gående användning räknas som inte avsedd.

### **▲WARNING** VARNING

**Fara genom icke avsedd användning!** Apparaten kan ge upphov till fara i samband med icke avsedd användning och/eller annat bruk.

- ▶ Apparaten får uteslutande användas på avsett sätt.
- ▶ De i denna bruksanvisning beskrivna metoderna ska följas.

---

Anspraak av alla former på grund av skador till följd av icke avsedd användning är uteslutna. Enbart användaren står då ensam för risken.

## 47.2 Allmänna säkerhetsanvisningar

**HINWEIS**

**OBS**

### **För säkert arbete med apparaten ska nedanstående allmänna säkerhetsanvisningar följas:**

- ▶ Använd apparaten endast enligt beskrivningen i bruksanvisningen för att undvika skador på grund av felaktig användning.
- ▶ Denna apparat kan användas av barn som är 8 år och äldre, om de hålls under uppsikt eller har instruerats om säker användning av apparaten och har förstått de risker som detta medför.
- ▶ Rengöring och skötsel från användarens sida får inte utföras av barn, såvida de inte är 8 år eller äldre och hålls under uppsikt.
- ▶ Barn får inte leka med apparaten.
- ▶ Apparaten och dess nätkabel måste hållas på avstånd från barn yngre än 8 år.
- ▶ Denna enhet får användas av personer med nedsatt fysisk, sensorisk eller mental förmåga eller brist på erfarenhet och kunskap om de är under tillsyn eller har instruerats avseende den säkra hanteringen av enheten och förstått de därmed inneboende farorna.
- ▶ Använd enheten endast i torra rum inomhus.
- ▶ Använd inte enheten utan uppsyn.
- ▶ Använd inte enheten:
  - om själva enheten eller komponenter är skadade,
  - om elkabeln eller stickkontakten är skadade,
  - om enheten har fallit ned.

**HINWEIS****OBS**

- ▶ Linda ut elkabeln fullständigt innan du använder enheten. Se då till att elkabeln inte skadas på grund av vassa kanter eller heta föremål.
- ▶ Dra ut stickkontakten från eluttaget:
  - när du inte använder enheten,
  - efter varje användning,
  - innan du rengör eller ställer undan enheten,
  - om det uppstår en uppenbar störning under pågående drift,
  - vid åskväder.
- ▶ Genomför inga förändringar på enheten eller på elkabeln. Låt endast en fackverkstad genomföra reparationer, eftersom osakkunnigt reparerade enheter kan utgöra faror för användaren. Observera även de bifogade garantivillkoren.
- ▶ Använd enheten endast med originaltillbehör.
- ▶ Ställ enheten på ett stabilt och plant underlag. Se till att du håller tillräckligt stort avstånd till kraftiga värmekällor som t.ex. spisplattor, värmerör och liknande.
- ▶ Rengör aldrig enheten med hårda, skrapande eller skurande rengöringsmedel som exempelvis stålull eller liknande.
- ▶ Defekta komponenter får enbart bytas ut mot originalreservdelar. Enbart med sådana delar, garanteras att säkerhetskraven uppfylls.

### 47.3 Risk för brännskador

**▲WARNUNG****VARNING**

**Det vatten som värms upp i denna enhet kan bli mycket varmt och enheten likaså.**

lakta följande säkerhetsanvisningar för att inte bränna eller skålla er själv eller andra:

---

**▲WARNING**    **VARNING**

- ▶ Rör inte den heta ytan samt vattenuttaget när enheten är i drift. Risk för brännskador!
- ▶ Efter användning kan värmeelementets yta fortfarande vara het. Vidrör inte ytan förrän den har kallnat.
- ▶ Kontrollera alltid temperaturen på vattnet innan ni dricker det.
- ▶ Kontrollera alltid temperaturen innan du matar ditt spädbarn. Skaka flaskan försiktigt och kontrollera spädbarnmatens temperatur genom att du håller några droppar på insidan av din handled.
- ▶ Var uppmärksam på den heta ånga som uppstår under matlagningsprocessen. Det finns risk för brännskador!

### 47.3.1 Risker genom elektrisk ström

**▲GEFAHR**    **Livsfara genom elektrisk ström!**

Vid kontakt med spänningsförande ledningar eller komponenter föreligger livsfara! Följ nedanstående säkerhetsanvisningar för att undvika risker orsakade av elektrisk ström:

- ▶ Placera inte anslutningskabeln, enheten eller stickkontakten i vatten eller andra vätskor för att undvika kortslutning.
- ▶ Om elanslutningskabeln till denna enhet skadas måste den bytas ut av tillverkaren resp. tillverkarens kundtjänst eller en liknande kvalificerad person för att undvika faror.
- ▶ Doppa aldrig enheten i vatten för att rengöra den.
- ▶ **VARNING!** Fara för strömstöt! Det får inte komma någon vätska på enhetens anslutningsdon.
- ▶ Apparatens hölje får under inga omständigheter öppnas. Om spänningsförande anslutningar vidrörs och den elektriska och mekaniska konstruktionen förändras, föreligger risk för elektriska stöt. Därutöver kan funktionsstörningar uppkomma i apparaten.

---

## 48 Idrifttagning

I detta avsnitt finns viktiga anvisningar för idrifttagning av apparaten. Följ anvisningarna för att undvika risker och skador.

### 48.1 Säkerhetsanvisningar

#### **▲WARNING** VARNING

- ▶ Förpackningsmaterialen är inga leksaker. Risk för kvävning.

### 48.2 Leveransomfattning och transportinspektion

Apparaten levereras som standard med följande komponenter:

- CASO HW 1660
- Filterhållare
- Bruksanvisning
- Vattenfilter
- Plattform för kopp

#### **HINWEIS** OBS

- ▶ Kontrollera att leveransen är komplett och med avseende på synliga skador.
- ▶ Rapportera omedelbart ofullständig leverans eller skador till följd av bristfällig förpackning eller genom transporten till speditören, försäkringsbolaget och leverantören.

### 48.3 Uppackning

För att packa upp apparaten, ska den tas ur kartongen och förpackningsmaterialet avlägsnas. Ta bort skyddsfilm från enheten.

### 48.4 Avfallshantering av emballaget

Emballaget skyddar apparaten mot transportskador. Förpackningsmaterialen har valts efter miljövänliga och avfallshanteringstekniska aspekter och är därför återvinningsbara.



Återvinning av förpackningen i materialkretsloppet sparar råmaterial och minskar avfallsberget. Lämna förpackningsmaterial som inte längre behövs till ett uppsamlingsställe på din ort.

#### **HINWEIS** OBS

- ▶ Behåll om möjligt originalförpackningen under apparatens garantitid, för att vid ett garantifall på föreskrivet sätt åter kunna förpacka apparaten.

### 48.5 Krav på uppställningsplatsen

För säker och felfri drift av apparaten, måste uppställningsplatsen uppfylla följande förutsättningar:

- Enheten måste placeras på en fast, plan och horisontell yta med tillräcklig bärkraft för enheten.
- Placera enheten endast på en vattenbeständig yta.
- Använd inte enheten utomhus.
- Använd inte enheten nära varm gas eller en varm ugn.



- Välj uppställningsplatsen så att barn inte kan komma åt enheten.
- Apparaten är inte avsedd för inbyggnad i vägg eller placering i inbyggt skåp.
- Ställ inte apparaten i en het, våt eller mycket fuktig omgivning eller i närheten av brännbara material.
- Eluttaget måste vara lätt åtkomligt, så att det i en nödsituation går lätt att dra ur nätsladden.
- Uppställning av apparaten på icke-stationära uppställningsplatser (t.ex. fartyg) får enbart utföras av fackföretag/fackpersonal, om de säkerställer förutsättningar för säkerhetsmässigt korrekt användning av denna apparat.

## 48.6 Elektrisk anslutning

För säker och felfri drift av apparaten, ska följande anvisningar iakttas i samband med den elektriska anslutningen:

- Innan apparaten ansluts, ska anslutningsdata (spänning och frekvens) på märkskylten jämföras med ditt elnät. Dessa data måste överensstämja, för att apparaten inte ska skadas. Rådfråga din elektriker, om du är tveksam.
  - Anslutning av apparaten till elnätet, får maximalt ske via en 3 meter lång, utrullad skarvsladd med en area om minst 1,5 mm<sup>2</sup>. Användning av grenuttag eller –dosor är förbjudet på grund av den därmed förknippade brandfaran.
  - Försäkra dig om att elkabeln är oskadad och inte dras över eller under apparaten eller över ytor som är heta och/eller har vassa kanter.
  - Eluttaget måste vara säkrat med en 16A säkring.
  - Apparatsens elektriska säkerhet garanteras enbart, om den ansluts till ett på föreskriftsenligt sätt monterat jordningssystem. Låt en behörig elektriker kontrollera installationen i ditt hem, om du är tveksam.
- Tillverkaren ansvarar inte för skador, försakade genom saknad eller trasig jordledare.

## 48.7 Överhettningsskydd & Återställning

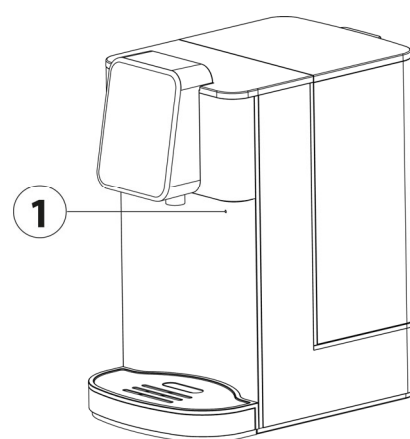
Enheten är utrustad med överhettningsskydd.

Om enhetens temperatur överstiger den kritiska gränsen, stänger enheten av vidare strömförsörjning av säkerhetsskäl.



Genom att trycka på återställningsknappen (1) kan enheten återaktiveras. Dra ur stickkontakten innan återställning.

Om enheten enbart ger kallt vatten, vänligen tryck på återställningsknappen. Använd den bifogade återställningsnyckeln för återställningsknappen.



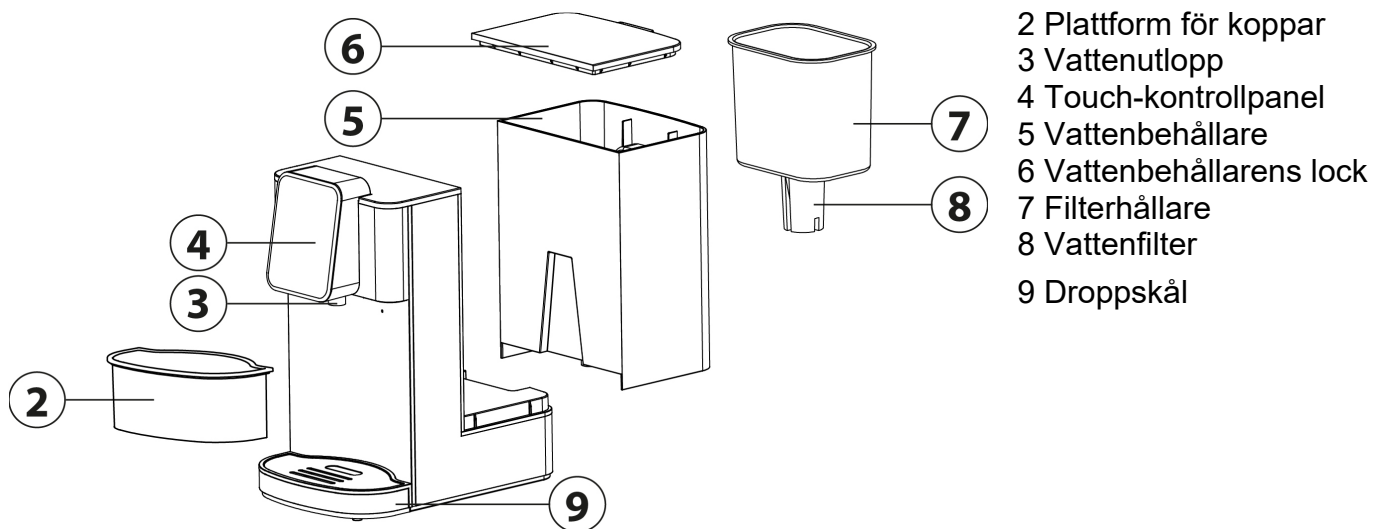
## 49Konstruktion och funktion

I detta avsnitt får du viktiga anvisningar om apparatens konstruktion och funktion.

### 49.1 Översikt

#### ⚠️ WARNUNG

- ▶ Varningssymbol: het ånga.
- ▶ Varning, het ånga kan strömma ut ur enheten. Varning: Risk för brännskada!

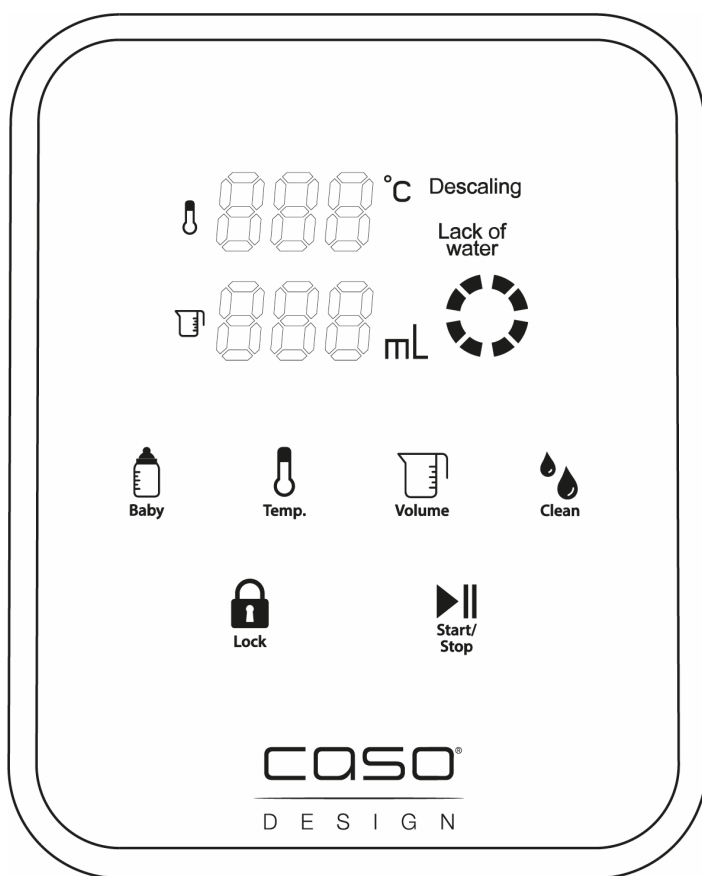


#### HINWEIS

#### OBS

- ▶ Var god och lägg märke till, att det utmatade vattnet ( vid samtliga temperaturinställningar) inte skall kokas innan. Särskilt vid tillagningen av barnmat rekommenderar vi därför att koka vattnet i en kastrull i minst 3 minuter, sedan låta det svalna till rumstemperatur och därefter hälla det i enhetens vattentank.

## 49.2 Styrpanel



**Avkalkning:** Enheten måste avkalkas.

**Brist på vatten:** Vatten måste fyllas på efter hand.



**Baby-knapp** för utmatning av 37 ° C varmt vatten för beredning av barnmat. Så länge knappen är nedtryckt släpps 37 ° C varmt vatten ut.

### HINWEIS

### OBS

► Fyll inte enheten med mjölk.

### ⚠ WARNUNG

### VARNING

► **Undvik risk för brännskador: Kontrollera alltid temperaturen innan du matar ditt spädbarn. Skaka flaskan försiktigt och kontrollera spädbarnmatens temperatur genom att du håller några droppar på insidan av din handled.**



**Lock -knappen:** Tryck på knappen i ca 3-5 sekunder för att låsa upp enheten. Efter ca 15 sekunder utan användning låses enheten automatiskt. Tryck på knappen igen för att låsa upp enheten.



**Temp. knapp:** Ställ in önskad temperatur: 000 (normal vattentemperatur), 40 ° C, 50 ° C, 60 ° C, 70 ° C, 80 ° C, 90 ° C, 100 ° C.



**Volume -knappen:** Ställ in mängden vatten: 100 ml, 150 ml, 200 ml, 250 ml, 300 ml, 350 ml, 400 ml, 000 (kontinuerligt vattenflöde).



**Start/Stop -knappen:** Start och stopp av vattenflödet.



**Clean -knapp:** För inställning av vattenhårheten och start av rengörings- och avkalkningsfunktionen.

## 49.3 Typskylt

Typskylten med anslutnings- och prestandadata finns på undersidan av enheten.

## 50 Användning och drift

Detta kapitel innehåller viktig information om hur ni använder enheten. Följ anvisningarna för att undvika faror och skador.

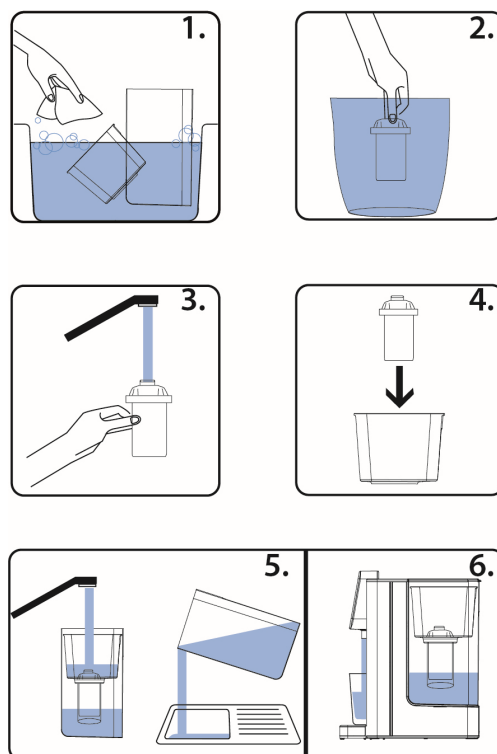
### ⚠️ **WARNUNG**    **VARNING**

- ▶ Lämna inte enheten oövervakad under drift, för att snabbt kunna gripa in i händelse av fara.

### 50.1 Före första användningen

#### 50.1.1 Förberedelse av vattenfiltret

1. Tag bort alla förpackningar från vattenfiltret.
2. Tvätta händerna och rengör vattentanken och filterbehållaren
3. Ta ut vattenfiltret från förpackningen och blötlägg det 10 minuter i färskt ledningsvatten.
4. Spola av filtret i ca 10 sekunder i rinnande vatten.
5. Sätt in filtret i filterbehållaren och se till att det sitter ordentligt fast. Dra filtret med en lätt vridrörelse och något tryck nedåt.
6. Sätt filterbehållaren i vattentanken. Låt 1 liter vatten rinna genom filtret 2 till 3 gånger innan du dricker vattnet.



### **HINWEIS**

### **OBS**

- ▶ Vattenfiltrets livstid är cirka 4 - 6 veckor vid normal användning (filtrering av totalt ca. 160 liter vatten).
- ▶ Vid användningen kan det trots föregående blötläggning komma ut några få svarta aktiva kolpartiklar från filtret. De är dock ofarliga.
- ▶ Se till att filtrets botten alltid är i kontakt med vatten och inte torkar ut. Om filtret blir torrt ska du blötlägga det igen i 10 minuter.
- ▶ Låt inte vattnet vara längre än 48 timmar i vattentanken. Fyll på nytt vatten i vattentanken.
- ▶ Förvara vattentanken med filter på en sval plats och håll dem borta från direkt solstrålning.

---

### 50.1.2 Förberedelse av enheten

1. Ställ enheten på en plan yta.
2. Fyll på tanken med ca 1 liter vatten.
3. Ställ ett kärl, som kan samla upp ca 700 ml vatten, under utloppet.
4. Låt ca. 300ml vatten avges vid temperaturinställning 000.
5. Ställ in enheten på temperaturinställning 100°C och släpp ut 400 ml vatten.
6. Enheten kan nu utrustas med filtret och fyllas med färskt vatten.
7. Enheten är klar för användning.

#### 50.1.1 Justera vattnets hårdhet



Håll **Clean -knappen** intryckt, displayen indikerar volymen "001" eller "002". "001" står för mjukt vatten. Detta innebär att det efter utsläpp av 60 liter vatten kommer att tändas "Descale" på displayen. "002" står för hårt vatten.

Detta innebär att efter utsläpp av 25 liter vatten, kommer "Descale" att tändas på



displayen. Med **Volume -knappen** kan ni växla mellan "001" och "002", och bekräfta valet med **Start/stopp**.

### 50.2 Idrifttagning

1. Fyll vattenbehållaren med vatten. Observera maximimarkeringen.
2. Lägg vattentanken i enheten och sätt vattentanklocket på vattentanken.
3. I enlighet med önskad mängd och önskad behållare placerar du uppsamlingsskålen eller uppsamlingskålen tillsammans med kopplattformen framför enheten. Uppsamlingskålen går att haka fast på enheten.
4. Placera koppen eller liknande på droppskålen. Se till att koppen står under vattenutloppet.
5. Anslut elkabeln.



6. Tryck på knappen i ca 3-5 sekunder **för att låsa upp Lock -knappen**.



7. Ställ med **Temp. -knappen** in önskad temperatur och med **Volume -knappen** den önskade mängden vatten.

8. Tryck **Star /Stopp**, för att starta enheten. Den inställda mängden vatten strömmar ut ur vattenutloppet. Om ni vill stoppa vattenflödet trycker ni på **Start/Stopp** på nytt. Enheten stannar omedelbart.



9. Alternativt: Håll i **Baby -knappen** för utsläpp av 37 ° C varmt vatten för beredning av barnmat. Så länge knappen är nedtryckt släpps 37 ° C varmt vatten ut.
10. Om ni vill få mer vatten, upprepa ovanstående steg.

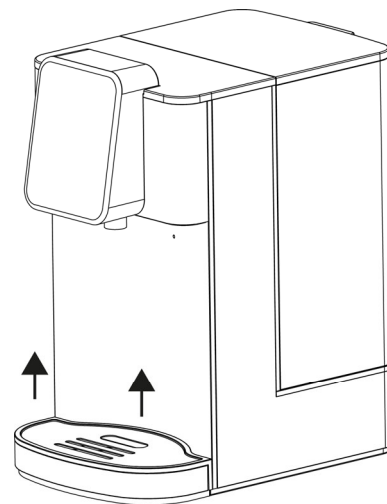
### HINWEIS

### OBS

- ▶ Om ni spenderar en liten mängd vatten, kan den önskade temperaturen variera. Förvärm kärlet.
- ▶ Längre pauser i användningen kan bilda kalklager trots vattenfiltret. Spola i så fall igenom enheten med 100 ml vid 100 ° C.
- ▶ Enheten har en påminnelsefunktion om stickkontakten fortfarande är inkopplad. De senaste inställningarna sparas. De raderas så snart stickkontakten tas bort.
- ▶ Den dagligen föränderliga omgivningstemperaturen påverkar den mängd vatten ni får. Den kan variera upp till + - 15 %.

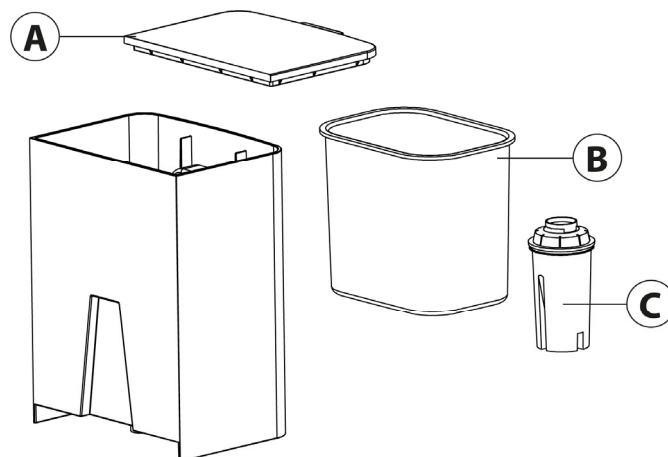
#### 50.2.1 Töm droppskålen

1. När droppskålen är full, skall ni hålla i enheten med den ena handen och droppskålen med den andra.
2. Lyft upp den något för att lyfta ut den sedan.
3. Ta bort vattnet från droppbrickan och haka sedan fast den på apparaten igen. Kontrollera att droppskålen sitter fast på enheten.



#### 50.2.2 Byte av vattenfilter

1. Ta bort locket från vattentanken (A) och ta ut filterbehållaren (B) med vattenfiltret (C).
2. Följ stegen enligt beskrivningen i "Förberedelse av vattenfiltret".



### HINWEIS

### OBS

- ▶ Reservvattenfilter kan fås separat. Set med 6 delar = Caso-artikel nr 1841, Set med 3 delar = Caso-artikel nr 1861
- ▶ Vattenfiltrets livstid är cirka 4 - 6 veckor vid normal användning (filtrering av totalt ca. 160 liter vatten).

### 50.2.3 Felkod Lo brist på vatten

När enheten stannar hörs ett pip och displayen visar felkoden **Lo brist på vatten** indikerar det att det finns otillräckligt eller inget vatten alls i vattenbehållaren. Fyll sedan direkt tillräckligt med vatten i vattenbehållaren.

### 50.2.1 Kalibrering

Om ni vill optimera temperaturen eller mängden utströmmande vatten kan ni kalibrera enheten. Fyll tanken upp till maximal markering.

Placera ett kärl, som kan hålla behållarens hela innehåll, under utloppet.



Tryck och håll ner **Temp. -knappen** i 3 sekunder tills displayen visar "CAL". Om volymen "000" visas med **bekräfta med Start/Stopp**. Enheten utför kalibreringen och piper när processen är klar.

## 51 Rengöring och skötsel

I detta avsnitt får du viktiga anvisningar om rengöring och skötsel av apparaten. Följ anvisningarna för att undvika skador på apparaten till följd av felaktig rengöring.

### 51.1 Säkerhetsanvisningar

#### ▲ VORSICHT FÖRSIKTIGHET

Tänk på följande säkerhetsanvisningar innan du påbörjar rengöring av apparaten:

- ▶ Dra ur stickkontakten från elnätet före rengöring och när den inte används.
- ▶ Doppa inte enheten, kabeln och stickkontakten i vatten eller andra vätskor och placera dem inte i diskmaskinen.
- ▶ Använd inte någon metallborste eller andra skarpa, slipande föremål för rengöring.

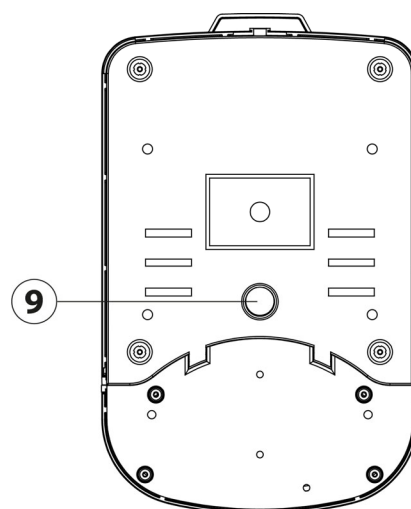
### 51.2 Rengöring och avkalkning

Använd en fuktig trasa för att torka av enheten.

#### Avloppsvatten-propp

Avloppsvatten-proppen förhindrar att vattnet rinner ut ur enheten.

Ni kan dra ut proppen (9) med en skruvmejsel, så att smutsvattnet kann rinna ut. Sätt därefter proppen åter i öppningen. Dra åt fast igen, så att den tätar avloppet.



#### HINWEIS

#### OBS

- ▶ Om ni måste skicka enheten till kundtjänsten, skall ni först avlägsna vattnet från enheten.

### 51.2.1 Rengörings- och avkalkningsfunktion

Om "Descale" blinkar i displayen måste enheten avkalkas, fortsatt enligt följande: Ställ upp enheten utan droppskål och utan vattenfilter.

Fyll tanken med vatten upp till maximal markering. Tillsätt en aning ättika.

Placera ett kärl, som kan hålla behållarens hela innehåll, under utloppet.



**Tryck på Clean -knappen** Displayen visar "50" som temperatur. Med **Temp. -knappen** kan ni växla mellan 50, 80 och 100 ° C. Vi rekommenderar 80 ° C. Börja med **Start/Stopp** processen. Enheten avger fullständig tankpåfyllning och rengörs och avkalkas.

Håll sedan bort vattnet. Spola sedan vattenbehållaren med färskt vatten.

### 51.3 Lagring

Om enheten inte används ofta, ta bort kontakten, rengör den och sätt den tillbaka i originalförpackningen för att förhindra att de elektriska komponenterna blir fuktiga eller skadade.

## 52 Avfallshantering av uttjänt apparat

Uttjänta elektriska och elektroniska apparater innehåller ofta alltjämt värdefulla material. De innehåller emellertid också skadliga ämnen, vilka varit nödvändiga för apparaternas funktion och säkerhet. I hushållssoporna eller felaktigt hanterade kan dessa skada såväl den mänskliga hälsan som miljön. Under inga förhållanden får du kasta din uttjänta apparat i hushållssoporna.



#### HINWEIS

#### OBS

- ▶ Vänd dig till på din bostadsort anordnat uppsamlingsställe för återlämning och återvinning av uttjänt elektrisk och elektronisk apparatur. Information finns hos din kommun eller din handlare.
- ▶ Se till att din uttjänta apparat förvaras barnsäkert tills den forslas bort.

### 53 Garanti

Från och med försäljningsdagen ger vi för denna produkt en garanti på 24 månader för brister som kan härledas till tillverknings- eller materialfel. Vår garanti gäller för Tyskland, Österrike och Nederländerna. Vänligen kontakta oss när det gäller ett annat land. Dina lagstadgade garantianspråk enligt tysk civilrättslag (§437 ff. BGB) påverkas inte. Anspråktagandet av dina lagstadgade garantirättigheter är kostnadsfritt. Garantin omfattas inte av skador som har uppstått på grund av felaktig behandling eller användning samt brister som endast påverkar enhetens funktion eller värde marginellt. Dessutom är slitagedelar, transportskadorna, såvida vi inte kan hållas ansvariga för dessa, samt skador som har orsakats av reparationer som inte har genomförts av oss, uteslutna från garantin. Denna enhet är konstruerad och prestandamässigt utformad för användning i privata områden (hushållsanvändning). En eventuell användning för kommersiella syften omfattas endast i den mån av garantin i vilken den kan likställas med en privat användning. Den är



---

inte avsedd för en mer omfattande kommersiell användning. Vid berättigade reklamationer kommer vi efter vår egen bedömning att antingen reparera den bristfälliga enheten eller byta ut den mot en felfri enhet. Uppenbara defekter skall reklameras inom 14 dagar efter leverans. Ytterligare anspråk är uteslutna. För att kunna göra anspråk på garantin ber vi dig att kontakta oss innan du återsänder enheten till oss (alltid med kvitto resp. köpebevis!). Våra kontaktuppgifter ("garantigivare") finns i början på denna bruksanvisning.

## 54 Tekniska data

Apparat	Turbo varmvattendispenser HW 1660
Artikel-nr.	1884
Anslutningsdata	220 V - 240 V; 50 Hz / 60 Hz
Effekt	2200 W - 2600 W
Volym	4 liter
Yttermått (BxHxD)	190 x 350 x 300 mm
Nettovikt	3,42 kg

---

# Originele Gebruiksaanwijzing

## Turbo Heetwaterdispenser HW 1660



---

## 55 Gebruiksaanwijzing

### 55.1 Algemeen

Lees de hier vermelde informatie, zodat u snel vertrouwd raakt met uw apparaat en al zijn functies in volle omvang kunt gebruiken. U heeft jaren lang plezier van uw snelwaterkoker als u hem vakkundig behandelt en onderhoudt. Wij wensen u veel plezier met het gebruik.

### 55.2 Informatie over deze gebruiksaanwijzing

Deze gebruiksaanwijzing hoort bij de CASO Turbo heetwaterdispenser HW 1660 (vanaf hier 'apparaat' genoemd) en geeft u belangrijke aanwijzingen voor de ingebruikname, de veiligheid, het doelgerichte gebruik en het onderhoud van het apparaat. De gebruiksaanwijzing moet altijd bij het apparaat voorhanden zijn en voor iedereen te lezen en te gebruiken die met de • Ingebruikname • bediening • oplossing van een storing en/of • reiniging van het apparaat belast is. Bewaar deze gebruiksaanwijzing en geef hem samen met het apparaat door aan een eventuele volgende eigenaar.

### 55.3 Waarschuwingsinstructies

In deze gebruiksaanwijzing worden de volgende waarschuwingsinstructies gebruikt:



**GEFAHR**

#### Gevaar

**Een waarschuwing van dit gevarenniveau duidt op een dreigende, gevaarlijke situatie.** Indien de gevaarlijke situatie niet vermeden wordt, leidt deze tot de dood of zware verwondingen.

- ▶ De aanwijzingen van deze waarschuwingsinstructie opvolgen om het gevaar van dood of zware verwondingen bij personen te voorkomen.



**WARNING**

#### Waarschuwing

**Een waarschuwing van dit gevarenniveau duidt op een mogelijk gevaarlijke situatie.** Indien de gevaarlijke situatie niet vermeden wordt, kan dit tot zware verwondingen leiden.

- ▶ De aanwijzingen van deze waarschuwingsinstructie opvolgen om verwondingen bij personen te voorkomen.



**VORSICHT**

#### Voorzichtig

**Een waarschuwing van dit gevarenniveau duidt op een mogelijk gevaarlijke situatie.** Indien de gevaarlijke situatie niet vermeden wordt, kan dit tot lichte of matige verwondingen leiden.

- ▶ De aanwijzingen van deze waarschuwingsinstructie opvolgen om verwondingen bij personen te voorkomen.



**HINWEIS**

#### Tip

Een tip duidt op extra informatie, die de omgang met het apparaat lichter maakt.

---

## 55.4 Aansprakelijkheid

Alle in deze gebruiksaanwijzing aanwezige technische informatie, gegevens en instructies voor installatie, ingebruikname en onderhoud beantwoorden aan de laatste stand bij het in druk gaan en vinden plaats met inachtneming van onze tot nu toe opgedane ervaringen en kennis naar eer en geweten. Aan de informatie, afbeeldingen en beschrijvingen in deze gebruiksaanwijzingen kunnen geen rechten worden ontleend.

De fabrikant is niet aansprakelijk voor schade op grond van:

- Niet-naleving van de gebruiksaanwijzing
- Niet volgens de voorschriften geldend gebruik
- Technische veranderingen, modificaties van het apparaat
- Toepassing van niet goedgekeurde onderdelen
- Ondeskundige reparaties

Modificaties van het apparaat worden niet aanbevolen en vallen niet onder de garantie. Vertalingen worden naar beste weten uitgevoerd. Wij zijn niet verantwoordelijk voor vertaalfouten, ook niet in het geval dat de vertaling door ons of in opdracht van ons is gemaakt. Bindend blijft alleen de oorspronkelijke Duitse tekst.

## 55.5 Auteurswet

Dit documentatiemateriaal is auteursrechtelijk beschermd. Alle rechten, ook die van de fotomechanische reproductie, de verveelvoudiging en de verbreiding door bijzondere handelswijzen (bijvoorbeeld gegevensverwerking, informatiedragers en datanetwerken), ook ten dele, zijn de firma Braukmann GmbH voorbehouden. Inhoudelijke en technische veranderingen voorbehouden.

## 56 Veiligheid

In dit hoofdstuk krijgt u belangrijke veiligheidsinstructies betreffende de omgang met het apparaat. Dit apparaat beantwoordt aan de voorgeschreven veiligheidsvoorschriften. Een ondeskundig gebruik kan echter tot materiële schade en schade aan personen leiden.

### 56.1 Gebruik volgens de voorschriften

Dit apparaat (inclusief waterfilter) is alleen voor het gebruik in het huishouden in een gesloten ruimte ter drinkwater koken. Dit apparaat is bedoeld voor het huishouden en in soortgelijke toepassingen zoals bijvoorbeeld:

- in keukens voor medewerkers in winkels, kantoren en andere commerciële toepassingen;
- op boerderijen;
- van klanten in hotels, motels en andere soortgelijke woonomgevingen;
- in bed and breakfasts.

Een ander of er van afwijkend gebruik geldt als niet volgens de voorschriften.

### **⚠️** **WAARNUNG**    Waarschuwing

**Gevaar door gebruik niet volgens de voorschriften! Bij onreglementair gebruik van het apparaat en/of gebruik op een andere wijze kunnen gevaren ontstaan.**

- ▶ Het apparaat uitsluitend volgens de voorschriften gebruiken.
- ▶ De in deze gebruiksaanwijzing beschreven handelswijzen in acht nemen.

---

Aanspraken van welke aard dan ook wegens niet reglementair gebruik zijn uitgesloten.  
Het risico draagt alleen de gebruiker.

## 56.2 Algemene veiligheidsinstructies

### HINWEIS

### Tip

#### **Houdt u zich voor een veilige omgang met het apparaat aan de volgende algemene veiligheidsinstructies:**

- ▶ Gebruik het toestel alleen zoals beschreven in de gebruiksaanwijzing om mogelijk letsel door verkeerd gebruik te voorkomen.
- ▶ Dit apparaat mag worden gebruikt door kinderen van 8 jaar en ouder, mits ze onder toezicht staan of wanneer hun de veilige gebruik van het apparaat is uitgelegd en ze de mogelijke gevaren hebben begrepen.
- ▶ Reiniging en onderhoud mag niet door kinderen worden uitgevoerd, tenzij ze 8 jaar of ouder zijn en ze onder toezicht staan. Kinderen mogen niet met het apparaat spelen.
- ▶ Het apparaat en zijn aansluiting moet buiten het bereik blijven van kinderen jonger dan 8 jaar.
- ▶ Dit apparaat kan worden gebruikt door personen met verminderde lichamelijke, zintuiglijke of geestelijke vermogens of met gebrek aan ervaring en kennis, indien zij onder toezicht staan of instructies hebben gekregen over het veilig gebruik van het apparaat en de gevaren ervan begrijpen.
- ▶ Gebruik het apparaat alleen in droge binnenruimten.
- ▶ Laat het apparaat niet zonder toezicht werken.
- ▶ Gebruik het toestel niet:
  - als het toestel zelf of onderdelen beschadigd zijn,
  - als het netsnoer of de stekker beschadigd is,
  - als het toestel gevallen is.

**HINWEIS**

## Tip

- ▶ Rol het netsnoer altijd volledig af voor gebruik. Zorg ervoor dat het netsnoer niet wordt beschadigd door scherpe randen of hete voorwerpen.
- ▶ Trek de stekker uit het stopcontact
  - als het apparaat niet wordt gebruikt
  - na elk gebruik
  - voordat u het apparaat schoonmaakt of verplaatst
  - als er tijdens het gebruik een duidelijke storing optreedt
  - tijdens onweer.
- ▶ Breng geen wijzigingen aan in het toestel of het netsnoer. Laat reparaties alleen door een gespecialiseerde werkplaats uitvoeren, aangezien ondeskundig gerepareerde toestellen gevaar opleveren voor de gebruiker. Neem ook de bijgevoegde garantievoorwaarden in acht.
- ▶ Gebruik het toestel alleen met originele accessoires.
- ▶ Plaats het apparaat op een stabiele, vlakke ondergrond. Zorg ervoor dat er voldoende afstand is tot sterke warmtebronnen zoals kookplaten, verwarmingsbuizen, enz.
- ▶ Maak het toestel niet schoon met harde, krassende of schurende reinigingsmiddelen zoals staalwol of iets dergelijks.
- ▶ Defecte onderdelen mogen alleen tegen originele vervangende onderdelen omgewisseld worden. Alleen bij die onderdelen is gegarandeerd dat ze aan de veiligheidseisen voldoen.

### 56.3 Verbrandingsgevaar

**▲WARNING**

## Waarschuwing

**Het in dit apparaat verhitte water en het apparaat kunnen heel warm worden.** Houdt u zich alstublieft aan de volgende veiligheidsvoorschriften zodat u zichzelf niet verbrandt of anderen zich verbranden.

---

**⚠️ WARNUNG** Waarschuwing

- ▶ Raak de hete oppervlakken en de schenktuit aan als het apparaat in bedrijf is. Verbrandingsgevaar!
- ▶ De oppervlakken van het verwarmingselement hebben na gebruik nog restwarmte. Raak ze niet aan tot ze volledig afgekoeld zijn.
- ▶ Controleer altijd de temperatuur van het water voordat u het drinkt.
- ▶ Controleer altijd de temperatuur voordat u uw baby voedt. Schud de fles zachtjes en controleer de temperatuur van de babyvoeding door een paar druppels op de binnenkant van uw pols te doen.
- ▶ Kijk uit voor de tijdens het koken ontstane hete waterdamp. Er bestaat gevaar voor verbranding!

## 56.4 Gevaar door elektrische stroom

**⚠️ GEFAHR** Levensgevaar door elektrische stroom!

Bij contact met onder stroom staande snoeren of constructieonderdelen bestaat levensgevaar! Neemt u de volgende veiligheidsvoorschriften in acht om een dreiging van elektrische stroom te voorkomen:

- ▶ Dompel de behuizing (bevat motor), de kabel en/of de netstekker nooit in water om een elektrische schok te vermijden.
- ▶ Indien het netsnoer van dit toestel beschadigd is, moet het worden vervangen door de fabrikant of diens dienst-na-verkoop of door een soortgelijk gekwalificeerd persoon, om gevaren te voorkomen.
- ▶ Dompel het toestel niet onder in water om het te reinigen.
- ▶ **WAARSCHUWING!** Gevaar voor elektrische schokken! Laat geen vloeistof over de connector van het toestel lopen.

**▲GEFAHR****Gevaar**

- ▶ Open in geen geval de behuizing van het apparaat. Als aansluitingen die onder stroom staan worden aangeraakt en de elektrische of mechanische opbouw veranderd, bestaat gevaar voor elektrische schokken. Daarnaast kunnen functionele storingen in het apparaat optreden.

## 57 Ingebruikname

In dit hoofdstuk krijgt u belangrijke informatie omtrent de ingebruikname van het apparaat. Neem de aanwijzingen in acht om gevaren en beschadigingen te voorkomen.

### 57.1 Veiligheidsvoorschriften

**▲WARNUNG****Waarschuwing**

- ▶ Verpakkingsmateriaal mag niet als speelgoed gebruikt worden. Er bestaat kans op verstikking.

### 57.2 Leveringsomvang en transportinspectie

De snelwaterkoker wordt standaard met de volgende onderdelen geleverd:

- CASO HW 1660
- Filterhouder
- Gebruiksaanwijzing
- Waterfilter
- Beker voetstuk

**HINWEIS****Tip**

- ▶ Controleer de levering op volledigheid en op zichtbare beschadigingen.
- ▶ Waarschuw de expediteur, de verzekering en de leverancier bij een onvolledige levering of bij beschadiging als gevolg van gebrekkige verpakking of als gevolg van het transport.

### 57.3 Uitpakken

Bij het uitpakken van het apparaat gaat u als volgt te werk:

Neem het apparaat uit de doos en verwijder het verpakkingsmateriaal. Verwijder de beschermfolie van het toestel.



### 57.4 Verwijderen van de verpakking

De verpakking beschermt het apparaat tegen transportschade. De verpakkingsmaterialen zijn uitgezocht vanuit milieuvriendelijke en verwijderingstechnische gezichtspunten en daarom recyclebaar.

Het terugbrengen van de verpakking in de materiaalkringloop bespaart grondstoffen en verkleint de afvalhoop. Lever niet meer benodigd verpakkingsmateriaal in bij een afvalbrengstation, dat zorgdraagt voor de recycling.



- ▶ Bewaar indien mogelijk het originele verpakkingsmateriaal gedurende de garantieperiode, zodat u het apparaat indien nodig weer volgens de voorschriften kunt inpakken.

## 57.5 Eisen aan de plek van plaatsing

Voor een veilige en correcte werking van de apparatuur, de plaats van installatie moet:

- Het apparaat moet op een vaste, vlakke, horizontale (waterpas) ondergrond met voldoende draagkracht voor de apparaat bereidde gerecht neergezet worden.
- Plaats het apparaat alleen op een waterbestendig oppervlak.
- Gebruik het apparaat niet buiten.
- Gebruik het apparaat niet in de buurt van een heet gasfornuis of een hete oven.
- Kies de montage zodat kinderen zich niet naar het apparaat.
- Het apparaat is niet bedoeld voor inbouw in een muur of kast.
- Plaats het apparaat niet in een hete, natte of zeer vochtige omgeving of in de buurt van brandbare materialen.
- Het stopcontact moet makkelijk toegankelijk zijn, zodat de voedingskabel er in geval van nood ongecompliceerd uitgehaald kan worden.
- De inbouw en montage van dit apparaat op niet stationaire plekken (bijvoorbeeld schepen) mogen alleen door vakzaken/vakmensen uitgevoerd worden, als ze de voorwaarden voor een veilig gebruik van dit apparaat garanderen.

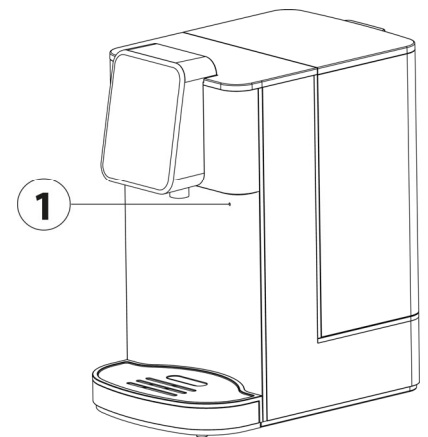
## 57.6 Elektrische aansluiting

Voor een veilig en feilloos gebruik van het apparaat moeten bij de elektrische aansluiting de volgende aanwijzingen in acht genomen worden:

- Controleer voor het aansluiten van het apparaat de aansluitingsgegevens (spanning en frequentie) op het typeplaatje met de gegevens van uw stroomnet. Deze gegevens moeten overeenkomen, zodat het apparaat niet beschadigd kan raken. In geval van twijfel vraagt u een vakkundige elektricien.
- Bij gebruik van een verlengsnoer mag voor aansluiting van het apparaat op het stroomnet alleen een uitgerold verlengsnoer van maximaal 3 meter lengte en een doorsnede van 1,5 mm<sup>2</sup> gebruikt worden. Het gebruik van een stekker of stekkerdoos met meerdere aansluitingen is vanwege het daarmee verbonden brandgevaar verboden.
- Vergewis u er van dat de voedingskabel onbeschadigd is en niet onder de oven of over hete of scherpe oppervlakten gelegd is.
- Het stopcontact moet beschermd worden door een zekering van 16A stroomonderbreker.
- De elektrische veiligheid van het apparaat is alleen dan gegarandeerd wanneer het is aangesloten aan een reglementair geïnstalleerd systeem met aardkabels en veiligheidschakelaars. Laat u in geval van twijfel de huisinstallatie controleren door een erkende elektricien. De fabrikant kan niet aansprakelijk worden gesteld voor schade, die door een gebrekkige of onderbroken aardingskabel veroorzaakt worden.

## 57.7 Thermische beveiliging bij oververhitting & reset

Het apparaat is uitgerust met een thermische beveiliging bij oververhitting. Wanneer binnenin de temperatuur de kritische grens overschrijdt, het apparaat schakelt uit veiligheidsoverwegingen het lopende programma uit. Het toestel kan worden geactiveerd door het indrukken van de reset-knop (1). Trek voor het resetten de stekker uit het stopcontact.



Wanneer er alleen koud water uit het apparaat komt, drukt u op de reset-knop. Gebruik a.u.b. de bijgevoegde reset-sleutel voor de reset-knop

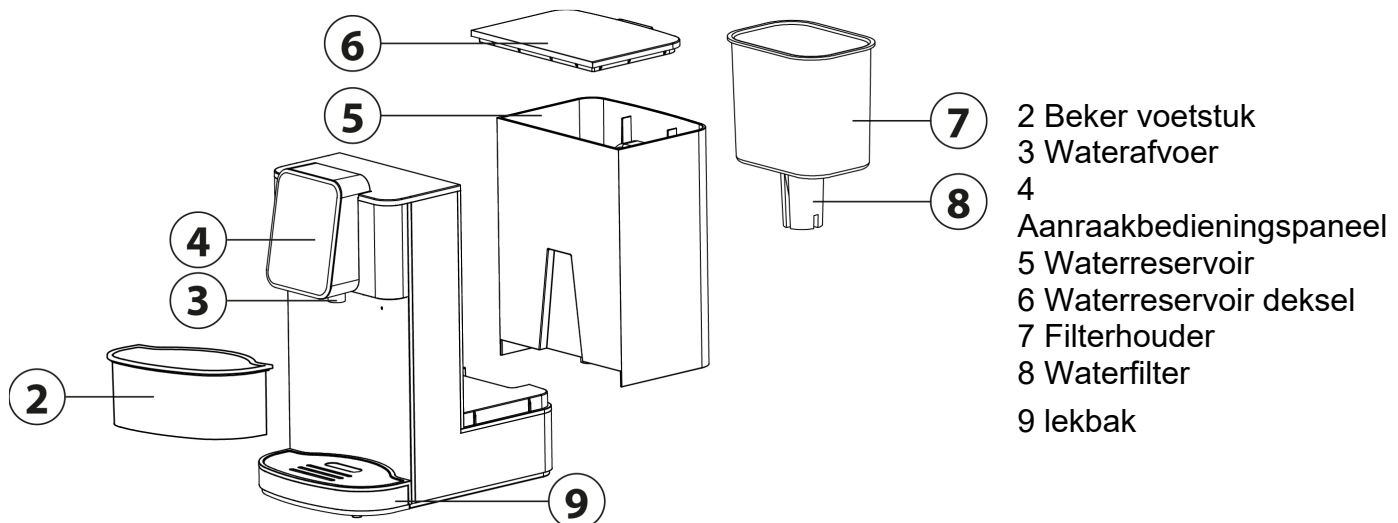
## 58 Opbouw en functie

In dit hoofdstuk krijgt u belangrijke aanwijzingen m.b.t. de opbouw en het functioneren van het apparaat.

### 58.1 Overzicht

#### **⚠️ WAARNUNG** Waarschuwing

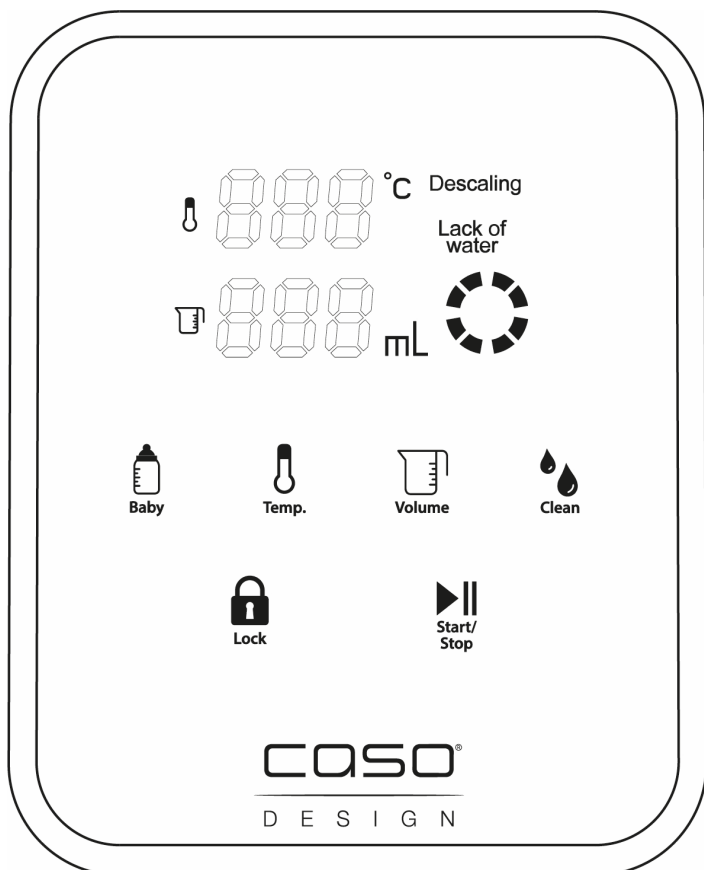
- ▶ Waarschuwingssymbool: hete stoom.
- ▶ Er kan hete stoom uit het apparaat komen. Voorzichtig: verbrandingsgevaar!



## HINWEIS TIP

- ▶ Houd er rekening mee dat het water dat wordt afgegeven (bij alle temperatuurinstellingen) niet vooraf wordt gekookt. Vooral bij de bereiding van babyvoeding verdient het daarom aanbeveling het water in een pan ten minste 3 minuten te koken, het af te laten koelen tot kamertemperatuur en het vervolgens in het waterreservoir van het apparaat te doen.

## 58.2 Bedieningsveld



**Descaling:** Apparaat moet worden ontkalkt.

**Lack of water/ Gebrek aan water:** Water moet worden bijgevuld.



**Baby :** voor de afgifte van water van 37°C voor toeberiding van babyvoeding. Zolang de knop wordt ingedrukt, wordt water van 37°C afgegeven.

## HINWEIS TIP

- ▶ Vul het apparaat niet met melk.

## ⚠️ WARNUNG Waarschuwing

- ▶ **Vermijd verbrandingsgevaar:** Controleer altijd de temperatuur voordat u uw baby voedt. Schud de fles zachtjes en controleer de temperatuur van de babyvoeding door een paar druppels op de binnenkant van uw pols te doen.



**Temp.** Stel de gewenste temperaturen in: 000 (normale watertemperatuur), 40°C, 50°C, 60°C, 70°C, 80°C, 90°C, 100°C.



**Volume** Stel de waterhoeveelheid in: 100ml, 150ml, 200ml, 250ml, 300ml, 350ml, 400ml, 000 (doorlopende waterstroom)



**Clean** Voor de instelling van de water-hardheidsgraad en de start van de reinigings- en ontkalkingsfunctie.



**Lock** Druk ongeveer 3-5 seconden op de toets om het apparaat te ontgrendelen. Na ongeveer 15 seconden zonder bediening wordt het apparaat automatisch geblokkeerd. Druk nogmaals op de knop om het apparaat weer te ontgrendelen.



**Start/Stop** Starten en stoppen van de werking.

### 58.3 Typeplaatje

Het typeplaatje met de aansluit- en vermogensgegevens bevindt zich aan de achterkant van het apparaat.

## 59 Bediening en gebruik

In dit hoofdstuk krijgt u belangrijke aanwijzingen m.b.t. de bediening van het apparaat. Neem de aanwijzingen in acht om gevaren en beschadigingen te voorkomen.

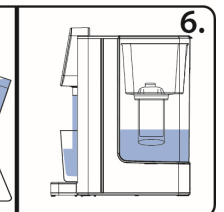
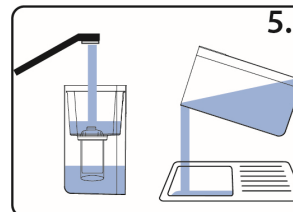
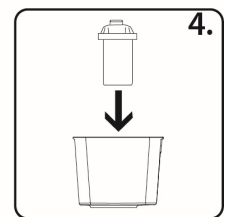
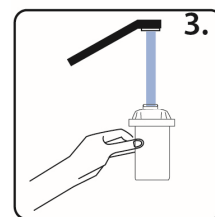
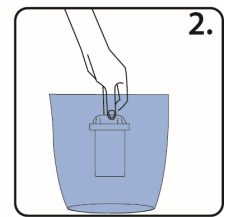
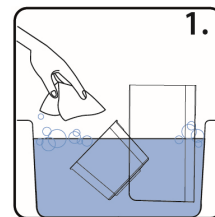
### **⚠️** **WAARNING** Waarschuwing

► Het apparaat tijdens gebruik niet uit het oog verliezen, zodat er bij gevaren snel ingegrepen kan worden.

### 59.1 Voor het eerste gebruik

#### 59.1.1 Voorbereiding van het waterfilter

1. Verwijder de verpakking van het filter .
2. Was uw handen en maak het waterreservoir en de filterbak schoon.
3. Haal het waterfilter uit de verpakking en laat het 10 minuten weken in vers leidingwater.
4. Spoel het filter ongeveer 10 seconden onder stromend water.
5. Plaats het filter in het filterreservoir zodat het goed vastzit. Om dit te doen, trekt u het naar beneden met een lichte draaiende beweging en een beetje druk.
6. Plaats het filterreservoir in het waterreservoir. Laat 1 liter water 2-3 keer door het filter lopen voordat u het water drinkt.



### **HINWEIS** Tip

► De levensduur van het filter is ongeveer 4-6 weken bij normaal gebruik (ongeveer 160 liter water filters van totaal).

**HINWEIS****Tip**

- ▶ Ondanks voorafgaande inweking kunnen tijdens het gebruik enkele zwarte actieve kooldeeltjes uit het filter ontsnappen. Deze zijn ongevaarlijk.
- ▶ Zorg ervoor dat de filterbodem altijd in contact blijft met water en niet uitdroogt. Als het filter uitdroogt, laat het dan nog 10 minuten weken.
- ▶ Laat het water niet langer dan 48 uur in de watertank staan. Vul de watertank bij.
- ▶ Bewaar het waterreservoir met filter op een koele plaats en houd ze uit direct zonlicht.

**59.1.2 Voorbereiding van het apparaat**

1. Plaats het toestel op een stabiele ondergrond.
2. Vul de tank met ca. 1 liter water.
3. Plaats een vat onder de uitlaat dat ongeveer 700 ml water kan bevatten.
4. Apparaat bij temperatuurinstelling 000 en ca. 300ml water laten afgeven.
5. Stel het apparaat in op de temperatuurinstelling 100°C en schenk 400 ml water.
6. Het apparaat moet voorzien zijn van een filter en met vers water worden gevuld.
7. Het apparaat kan worden gebruikt.

**59.1.3 Water-hardheidsgraad instellen**

Houd **Clean** ingedrukt, het display toont bij volume „001“ of „002“. „001“ staat voor zacht water. Dit betekent, dat na afgifte van 60 liter water „Descal“ op het display verschijnt. „002“ staat voor hard water. Dit betekent, dat na afgifte van 25 liter water „Descal“ op het



display verschijnt. U kunt met de **Volume -knop** tussen „001“ en „002“ wisselen, bevestig de selectie met **Start/Stop**.

**59.2 Gebruik**

1. Vul de watertank met water. Let op de maximum markering.
2. Plaats het waterreservoir in de machine en plaats het waterreservoirdeksel op het waterreservoir.
3. Plaats, afhankelijk van de gewenste hoeveelheid en het gewenste bakje, de lekbak of de lekbak met kopjesplateau voor het apparaat. De lekbak kan stevig worden vastgehaakt aan de machine.
4. Plaats uw kopje of iets dergelijks op de lekbak. Zorg ervoor dat het kopje onder de wateruitlaat staat.
5. Steek de netstekker in het stopcontact.



6. Druk ca. 3-5 seconden op **Lock** om het apparaat te ontgrendelen.



7. Druk **Temp.** om de gewenste temperatuur in te stellen en druk **Volume** om de hoeveelheid in te stellen.

8. Druk **Start/Stop** om het apparaat te starten. De ingestelde waterhoeveelheid stroomt uit de uitvoer. Druk **Start/Stop** om de waterstroom te stoppen. Het apparaat stopt onmiddellijk.



9. Alternatief: Houd de **Baby knop** voor de afgifte van water van 37°C voor toebereiding van babyvoeding ingedrukt. Zolang de knop wordt ingedrukt, wordt water van 37°C afgegeven.

10. Herhaal de bovenstaande stappen als u nog meer water wilt.

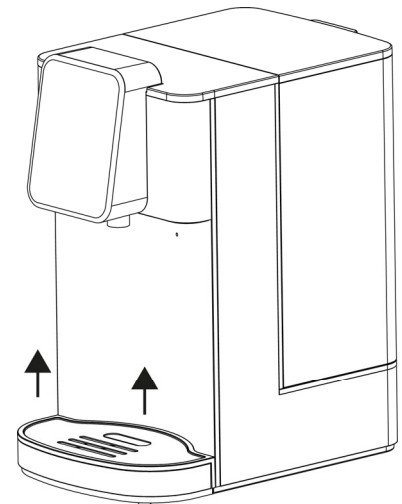
#### HINWEIS

#### TIP

- ▶ Als u een kleine hoeveelheid water nodig hebt, kan de gewenste temperatuur variëren. Verwarm de beker voor.
- ▶ Door langere onderbrekingen tijdens het gebruik kan er ondanks het waterfilter kalkaanslag ontstaan. In dit geval spoelt u het apparaat met 100 ml door op 100°C.
- ▶ Het apparaat heeft een herinneringsfunctie als de stekker nog in het stopcontact zit. De instellingen die als laatste zijn ingesteld, worden opgeslagen. Ze worden gewist zodra de stekker uit het stopcontact wordt verwijderd.
- ▶ De dagtemperatuur veranderende omgevingstemperatuur beïnvloedt de hoeveelheid water. Dit kan tot + - 15 % variëren .

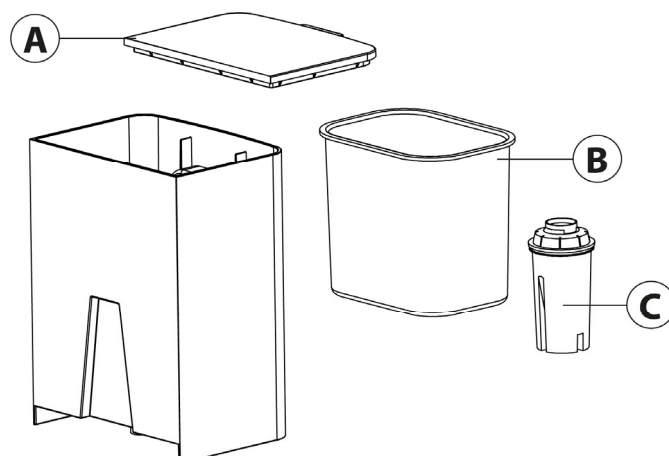
#### 59.2.1 Water uit de lekbak verwijderen

1. Als de lekbak vol is, houdt u met een hand het apparaat vast en met de andere de lekbak.
2. Til het iets op om het eruit te halen.
3. Verwijder het water uit de lekbak en haak deze weer vast aan het apparaat. Zorg ervoor dat de lekbak stevig aan het apparaat is bevestigd.



### 59.2.2 Vervangen van het filter

1. Verwijder het deksel van het waterreservoir (A) en neem het filterreservoir (B) met het waterfilter (C) eruit.
2. Volg de stappen zoals beschreven in "Voorbereiden van het waterfilter".



#### HINWEIS

#### TIP

- ▶ Vervangend waterfilter afzonderlijk verkrijgbaar. Set van 6 = Caso artikelnr. 1841, Set van 3 = Caso artikelnr. 1861
- ▶ De levensduur van het filter is ongeveer 4-6 weken bij normaal gebruik (ongeveer 160 liter water filters van totaal).

### 59.2.3 Foutcode Lo Lack of water

Als het apparaat stopt, klinkt een pieptoon en in het display de foutcode **Lo Lack of water**, betekent dit dat er te weinig of geen water in de watertank. Dan kunt u in een rechte voldoende water in de tank te vullen.

### 59.2.4 Calibratie

Wanneer u de temperatuur of hoeveelheid van het agegeven water wil optimaliseren, kunt u het apparaat calibreren. De tank tot aan de maximale markering vullen.

Een bak onder het kraantje zetten, dat de volledige inhoud van de tank kan bevatten.



Druk op **Temp.** en houdt het 3 seconden ingedrukt totdat op het display „CAL“ verschijnt. Wanneer het volume „000“ weergeeft met **Start/Stop** bevestigen. Het apparaat voert de calibratie uit en piept wanneer het proces is afgesloten.

## 60 Reiniging en onderhoud

In dit hoofdstuk krijgt u belangrijke informatie m.b.t de reiniging en het onderhoud van het apparaat. Neem de aanwijzingen in acht om beschadigingen door verkeerde reiniging van het apparaat te voorkomen en een storingvrij gebruik te waarborgen.

### 60.1 Veiligheidsvoorschriften

#### ▲ VORSICHT

#### Voorzichtig

Let op de volgende veiligheidsvoorschriften, voordat u met de reiniging van de machine beginnen:

- ▶ Trek het netsnoer van het apparaat voor de reiniging, en wanneer het niet wordt gebruikt, uit het stopcontact.
- ▶ Het apparaat, het snoer en de stekker niet in contact brengen met water en andere vloeistoffen en niet in de afwasmachine plaatsen.

## **▲VORSICHT** Voorzichtig

► Gebruik voor de reiniging geen metalen borstel of andere scherpe, schurende voorwerpen.

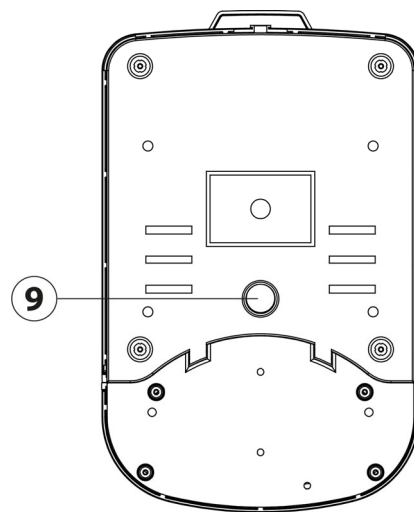
### 60.2 Reiniging

Veeg het apparaat met een vochtige doek af.

#### Stopper

De stopper voorkomt, dat er water in het apparaat stroomt.

U kunt de stopper (9) met een schroevendraaier losdraaien, zodat het afvalwater kan wegstromen. Steek de stopper vervolgens terug in de opening. Draai hem opnieuw vast, om de afvoer weer af te sluiten.



#### **HINWEIS** Tip

► Wanneer u het apparaat naar de klantenservice moet opsturen, moet u eerst het water uit het apparaat verwijderen.

#### 60.2.1 Reinigings- en ontkalkingsfunctie

Wanneer „Descale“ op het display knippert, moet het apparaat worden ontkalkt; gaat u als volgt te werk:

Apparaat zonder afdruijbak en zonder waterfilter neerzetten.

De tank tot aan de maximale markering met water vullen. Een beetje azijn toevoegen.

Een bak onder het kraantje zetten, dat de volledige inhoud van de tank kan bevatten.



**Clean** drukken. Het display geeft „50“ als temperatuur aan. U kunt met de **Temp.** omschakelen tussen 50, 80 en 100°C. Wij adviseren een temperatuur van 80°C. Start het proces met **Start/Stop**. Het apparaat leegt de hele tank en wordt gereinigd en ontkalkt.

Giet het water vervolgens weg. Spoel de watertank na het ontkalken met schoon water.

### 60.3 Opslag

Haal als het apparaat niet vaak wordt gebruikt, de stekker uit het stopcontact, reinig het apparaat en stop het terug in de originele verpakking om te voorkomen dat elektrische onderdelen vochtig of beschadigd worden.

## 61 Afvoer van het oude apparaat

Oude elektrische en elektronische apparaten bevatten vaak nog waardevolle materialen. Ze bevatten echter ook schadelijke stoffen, die voor hun functioneren en veiligheid noodzakelijk waren. In het huishoudelijk afval of bij verkeerde behandeling kunnen deze stoffen de menselijke gezondheid en het milieu schade aanbrengen. Zet uw oude apparaat daarom nooit bij het gewone huishoudelijk vuil.





**HINWEIS****Tip**

- ▶ Maak gebruik van de in uw woonplaats voorhanden zijnde inzamelplek voor teruggave en verwerking van oude elektrische en elektronische apparaten. Haal eventueel informatie bij uw gemeentehuis, de vuilnisophaaldienst of bij uw winkelier.
- ▶ Zorg ervoor dat uw oude apparaat tot het moment van transport op een kinderveilige plek wordt bewaard.

## 62 Garantie

Voor dit product geven wij beginnend op de koopdatum 24 maanden garantie voor gebreken die terug te voeren zijn op productie- of materiaalfouten. Onze garantie geldt voor Duitsland, Oostenrijk en Nederland. Neem voor alle andere landen a.u.b. contact met ons op. Uw wettelijke aanspraken op waarborg volgens §437 ff. BGB (= Duitse Burgerlijk Wetboek) blijven hiervan onaangeroerd. De gebruikmaking van uw wettelijke rechten bij gebreken is voor u kosteloos. Niet in de garantie inbegrepen zijn schaden, die ontstaan zijn door een ondeskundige behandeling of inzet, evenals gebreken, die de functie of de waarde van het apparaat slechts weinig beïnvloeden. Verder zijn slijtageonderdelen, transportschaden, voor zover deze niet door ons te verantwoorden zijn, evenals schaden, die ontstaan zijn door niet door ons uitgevoerde reparaties, uitgesloten van de aanspraak op garantie. Dit apparaat is geconstrueerd voor het gebruik in de particuliere sfeer (huishoudelijk gebruik) en komt overeen met de te leveren prestaties. Een eventueel gebruik in de commerciële inzet valt alleen voor zover onder de garantie, als het in de omvang te vergelijken is met de belasting van een particulier gebruik. Het is niet bestemd voor een verdergaand, commercieel gebruik. Bij terechte klachten zullen wij het gebrekkige apparaat naar onze keuze repareren of omruilen voor een apparaat zonder gebreken. Open gebreken moeten binnen 14 dagen na de levering aangegeven worden. Andere aanspraken zijn uitgesloten. Neem voor het indienen van een aanspraak op garantie a.u.b. voor het terugzenden van het apparaat (altijd met bewijs van aankoop) contact met ons op. Onze contactgegevens („garantiegever“) vindt u aan het begin van deze bedieningshandleiding.

## 63 Technische gegevens

Apparaat	Turbo Heetwaterdispenser HW 1660
Artikel nr.	1884
Aansluitgegevens	220 V - 240 V; 50 Hz / 60 Hz
Power consumptie	2200 W - 2600 W
Volume	4 L
Afmetingen buitenkant (B x H x D)	190 x 350 x 300 mm
Netto gewicht	3,42 kg

---

# Руководство пользователя

## Турбо-диспенсер горячей воды HW 1660



Артикул № 1884

---

## 64 Руководство пользователя

### 64.1 Общие сведения

Прочтите содержащуюся здесь информацию, чтобы быстро ознакомиться со своим прибором и в полной мере использовать все его функции.

Ваш прибор прослужит Вам долгие годы при условии надлежащего обращения и ухода. Пользуйтесь с удовольствием!

### 64.2 Информация о настоящем руководстве

Это руководство по эксплуатации является составной частью водонагревателя CASO Turbo HW 1660 (называемого далее "прибор") и дает важные указания по подготовке к использованию, безопасности, надлежащему применению прибора и уходу за ним. Руководство пользователя должно всегда находиться вблизи прибора. Его следует прочесть и применять всем лицам, которые осуществляют:

- Ввод в эксплуатацию
- Эксплуатацию
- Устранение неисправностей и/или
- Чистку прибора.

Сохраните данное руководство пользователя и передайте его следующему владельцу вместе с прибором.

### 64.3 Предостережения

В данном руководстве пользователя применяются следующие предостережения:

**▲GEFAHR**

#### Опасность

**Предостережение об опасности этой степени обозначает угрозу опасной ситуации.**

Если опасная ситуация не будет предотвращена, это может привести к смерти или тяжелым травмам.

► Во избежание смерти или тяжелых травм людей следуйте указаниям в данном предостережении.

**▲WARNING**

#### Предостережение

**Предостережение об опасности этой степени обозначает возможную опасную ситуацию.**

Если опасная ситуация не будет предотвращена, это может привести к тяжелым травмам.

► Во избежание травм людей следуйте указаниям в данном предостережении.

**▲VORSICHT**

#### Осторожно

**Предостережение об опасности этой степени обозначает возможную опасную ситуацию.**

Если не предотвратить эту опасную ситуацию, это может привести к легким или средним травмам.

► Во избежание травм людей следуйте указаниям в данном предостережении.

Указание обозначает дополнительные сведения, облегчающие обращение с прибором.

#### **64.4 Ограничение ответственности**

Все содержащиеся в данном руководстве технические сведения, данные и указания по установке, использованию и уходу за прибором актуальны на момент печати и даны исходя из всех наших знаний, с учетом нашего прежнего опыта и понимания. Данные, рисунки и описания, содержащиеся в данном руководстве, не могут являться основанием для каких-либо претензий.

Производитель не несет ответственности за ущерб, возникший вследствие:

- несоблюдения руководства
- использования прибора не по назначению
- неквалифицированного ремонта
- использованием неразрешенных запчастей
- техническими изменениями, модификациями прибора

Модификации прибора не рекомендуются и не покрываются гарантией. Переводы выполнены исходя из всех наших знаний. Мы не несем ответственности за ошибки в переводе, даже если перевод был выполнен нами или по нашему заказу. Наши обязательства ограничиваются только оригинальным немецким текстом.

#### **64.5 Защита авторских прав**

Данная документация защищена авторским правом.

Компания Браукман ГмбХ сохраняет за собой все права, в том числе право на фотомеханическое воспроизведение, копирование и распространение посредством особых способов (например, обработки данных, носителей данных, сети передачи данных), в том числе частичное.

Мы оставляем за собой право на внесение и технических изменений.

### **65 Безопасность**

В этой главе Вы получите важные указания по безопасности при обращении с прибором.

Этот прибор соответствует установленным нормам безопасности. Однако неправильная эксплуатация прибора может привести к травмированию людей и материальному ущербу.

#### **65.1 Применение по назначению**

Данный прибор (включая фильтр для воды) предназначен исключительно для домашнего использования в закрытых помещениях для кипячения питьевой воды. Данный прибор предназначен для использования в домашнем хозяйстве и аналогичных сферах, например:

- на кухне для сотрудников в магазинах, офисах и других коммерческих помещениях;
- на сельскохозяйственных предприятиях;
- клиентами в отелях, мотелях и других аналогичных жилых помещениях;
- в гостевых домах во время завтрака.

---

Иное использование или использование, выходящие за рамки вышеуказанного, является использованием не по назначению.

### **▲WARNING** Предостережение

#### **Опасность вследствие использования не по назначению!**

При использовании не по назначению и/или использовании, отличном от указанного в руководстве по эксплуатации, прибор может представлять опасность.

- ▶ Используйте прибор только по назначению.
- ▶ Соблюдайте порядок действий, описанный в данном руководстве.

Исключаются претензии всякого рода, связанные с ущербом вследствие использования не по назначению. Риск несет исключительно пользователь.

## **65.2 Общие правила безопасности**

### **HINWEIS** Примечание

#### **Для безопасного обращения с прибором следуйте нижеприведенным общим указаниям по безопасности:**

- ▶ Во избежание возможных травм, вызванных неправильным использованием, используйте данное устройство только в соответствии с инструкцией по эксплуатации.
- ▶ Прибор может использоваться детьми 8 лет и старше при условии, что они находятся под присмотром или проинструктированы о безопасном использовании прибора и понимают связанные с этим опасности.
- ▶ Очистка и техническое обслуживание, осуществляемые пользователем, могут осуществляться детьми, только если они старше 8 лет и находятся под наблюдением. Детям запрещается играть с прибором.
- ▶ Прибор и его соединительный кабель нужно держать вне досягаемости детей младше 8 лет.
- ▶ Этим устройством могут пользоваться люди с ограниченными физическими, сенсорными или умственными способностями или с отсутствием опыта и знаний, если они находятся под наблюдением или были проинструктированы относительно безопасного использования устройства и понимают связанные с ним опасности.

- ▶ Детям запрещается играть с прибором.
- ▶ Устройство можно эксплуатировать только в сухих помещениях.
- ▶ Не оставляйте устройство без присмотра.
- ▶ Не используйте устройство:
  - если само устройство или его детали повреждены,
  - если провод питания или вилка повреждены,
  - если устройство падало.
- ▶ Перед каждым использованием разматывайте провод питания полностью. При этом следите за тем, чтобы не повредить провод питания острыми краями или горячими предметами.
- ▶ Выньте вилку из розетки:
  - когда вы не используете устройство,
  - после каждого использования,
  - перед очисткой или демонтажом устройства,
  - в случае возникновения неисправности в работе устройства,
  - во время грозы.
- ▶ Запрещено вносить изменения в само устройство или провод питания. Ремонт устройства может производиться только в специализированной мастерской, так как не отремонтированное должным образом оборудование представляет опасность для пользователя. Соблюдайте прилагаемые гарантийные условия.
- ▶ Используйте устройство исключительно с оригинальными принадлежностями.

**HINWEIS****Примечание**

- ▶ Установите устройство на прочную ровную поверхность. При этом расстояние до сильных источников тепла, таких как плиты, трубы отопления и т. д. должно быть достаточно большим.
- ▶ Запрещено чистить устройство твердыми, царапающими или абразивными моющими средствами, такими как металлическая губка и т.п.
- ▶ Ремонт прибора может выполняться только сервисом, авторизованным производителем, в противном случае претензии по гарантии в отношении последующих повреждений не принимаются. Ненадлежащий ремонт может привести к возникновению значительных рисков для пользователя.

**65.3 Опасность ожога****▲WARNING****Предостережение**

**Вода, нагреваемая в данном приборе, и сам прибор могут быть очень горячими.**

Соблюдайте следующие правила безопасности, чтобы не обжечь и не ошпарить себя и других:

- ▶ Не прикасайтесь к горячим поверхностям, а также к выпускному отверстию для воды во время эксплуатации прибора. Опасность ожога!
- ▶ Поверхность нагревательного элемента, а также нагревательная пластина все еще сохраняют остаточное тепло после применения устройства. Не прикасайтесь к ним, пока они полностью не остынут.
- ▶ Прежде чем пить воду, всегда проверяйте ее температуру.
- ▶ Всегда проверяйте температуру перед кормлением ребенка. Осторожно взболтайте бутылку и проверьте температуру детской смеси, капнув несколько капель на внутреннюю сторону запястья.

---

**▲WARNUNG** Предостережение

- ▶ Опасайтесь горячего водяного пара, образующегося при кипении. Есть опасность ожога!

## 65.4 Опасность, исходящая от электрического тока

**▲GEFAHR** Опасность

### Опасность для жизни от электрического тока!

Контакт с проводами или деталями прибора, находящимися под напряжением, опасен для жизни!

Соблюдайте следующие правила техники безопасности, чтобы избежать угроз, связанных с электрическим током:

- ▶ Во избежание поражения электрическим током не погружайте соединительный кабель, прибор или вилку в воду или другие жидкости.
- ▶ Если поврежден провод питания, во избежание опасности его необходимо заменить, обратившись к производителю или в его службу поддержки клиентов или аналогичным квалифицированным лицам.
- ▶ Не погружайте устройство в воду во время очистки.
- ▶ **ПРЕДУПРЕЖДЕНИЕ!** Опасность поражения электрическим током! Жидкость не должна попадать в разъемы устройства.
- ▶ Ни в коем случае не вскрывайте корпус прибора. При касании контактов, находящихся под напряжением, а также при изменении электрической и механической конструкции существует опасность удара током. Кроме того, это может привести к сбоям в работе прибора.

## 66 Подготовка к использованию

В этой главе содержатся важные указания по подготовке прибора к использованию. Следуйте этим указаниям, чтобы избежать опасностей и повреждений.



---

## 66.1 Правила безопасности

### **▲WARNING** Предостережение

▶ Запрещается использовать упаковочные материалы для игры. Существует опасность удушья.

## 66.2 Комплектация и осмотр после транспортировки

Стандартная комплектация водонагревателя содержит следующие части:

- CASO HW 1660
- Держатель фильтра
- Инструкция по эксплуатации
- Фильтр для воды
- подставка для чашки

### **HINWEIS** Примечание

- ▶ Проверьте поставленный товар на комплектность и видимые повреждения.
- ▶ В случае некомплекта или повреждений вследствие ненадлежащей упаковки или транспортировки немедленно сообщите об этом экспедитору, страховой компании и поставщику.

## 66.3 Распаковка

Для распаковки прибора извлеките его из коробки и удалите упаковочный материал. Снимите защитную пленку с устройства.

## 66.4 Устранение упаковки

Упаковка защищает прибор от повреждений при транспортировке. Упаковочные материалы выбираются с учетом экологичности и поэтому могут быть утилизированы.



Возврат упаковки в оборот материалов экономит сырье и сокращает отходы. Сдавайте ненужные упаковочные материалы в приемные пункты утилизации "Зеленая точка".

## 66.5 Требования к месту установки:

Для надежной и безупречной работы прибора место установки должно отвечать следующим требованиям:

- Устанавливайте прибор на прочной, плоской горизонтальной поверхности с достаточной для прибора несущей способностью.
- Устанавливайте прибор только на водостойкую поверхность.
- Не используйте прибор на открытом воздухе.
- Не эксплуатируйте прибор рядом с газом или горячей печью.
- Выбирайте место установки так, чтобы дети не имели доступа к прибору.
- Прибор не предназначен для встраивания в стену или шкаф.
- Не устанавливайте прибор в горячей, мокрой или очень влажной среде или вблизи от горячего материала.

- Розетка должна быть легко доступна, чтобы при необходимости можно было легко вытащить электрический кабель.
- Установка и монтаж данного прибора в нестационарных местах (например, на кораблях) может проводиться только специализированными предприятиями / специалистами, если вами обеспечены условия безопасного использования данного прибора.

## 66.6 Подключение к электросети

Для обеспечения безопасной и бесперебойной работы прибора при подключении к сети необходимо соблюдать нижеперечисленные указания:

- Перед подключением прибора к сети сравните технические параметры подключения (напряжение и частоту) на заводской табличке прибора с техническими параметрами Вашей сети. Во избежание повреждения прибора эти параметры должны совпадать. В случае сомнений проконсультируйтесь с Вашим электриком.
- Для подключения прибора к электросети можно использовать размотанный удлинитель сечением 1,5 мм<sup>2</sup> длиной не больше 3 метров. Запрещается использовать многоконтактные вилки или сетевые разветвители из-за связанной с ними опасности пожара.
- Убедитесь, что сетевой шнур не поврежден и не проложен под прибором или над горячими поверхностями или поверхностями с острыми кромками.
- Розетка должна быть оборудована защитным автоматом на 16А.
- Электрическая безопасность прибора гарантирована лишь в том случае, если он подключен к системе защитного заземления, установленной по всем правилам. В случае сомнений поручите электрику проверить внутреннюю электропроводку. Изготовитель не несет ответственности за повреждения вследствие отсутствия или прерывания защитного провода.

## 66.7 Защита от перегрева и сброс

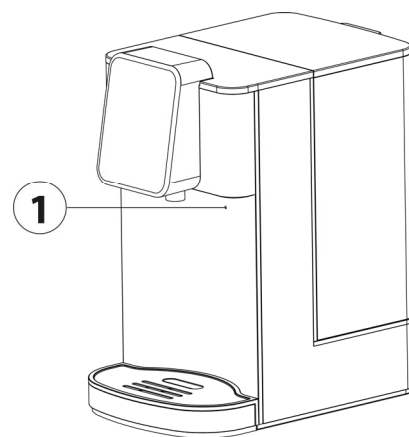


Прибор оснащен системой защиты от перегрева.

Если температура прибора превышает критическую отметку, то прибор в целях безопасности отключает подачу энергии.

С помощью кнопки сброса (1) можно снова активировать прибор. Перед сбросом настроек вытащите вилку из розетки.

Если прибор всё еще выдает только холодную воду, нажмите кнопку сброса. Пожалуйста, используйте для кнопки сброса прилагаемый ключ сброса.



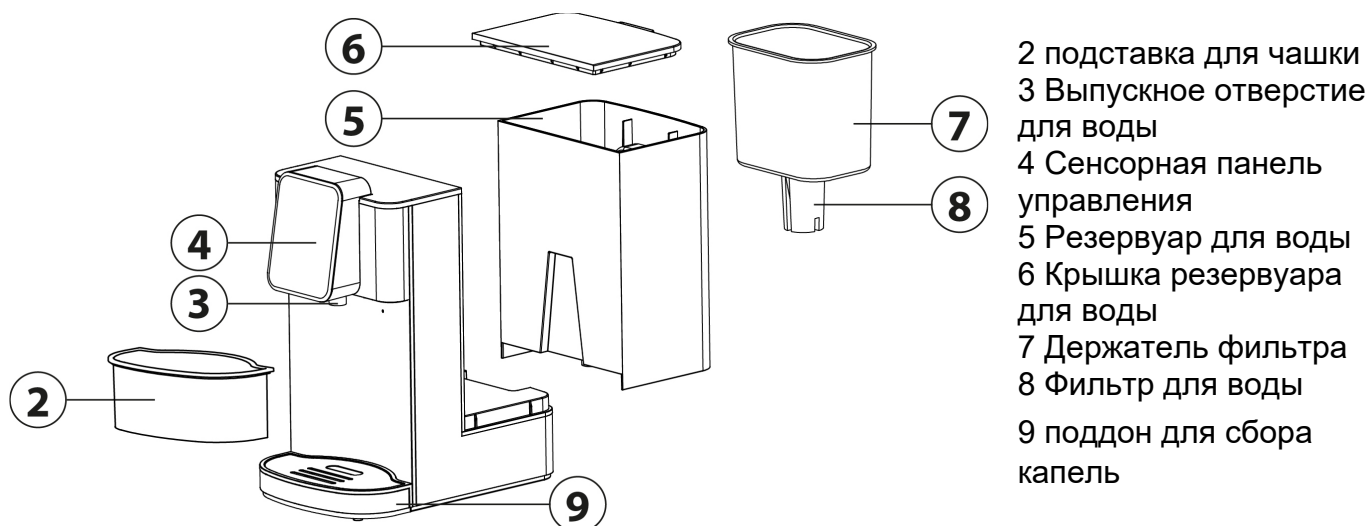
## 67 Устройство и работа

В данной главе приведены важные указания по конструкции и функционированию прибора.

## 67.1 Обзор

### **▲ WARNUNG** Предостережение

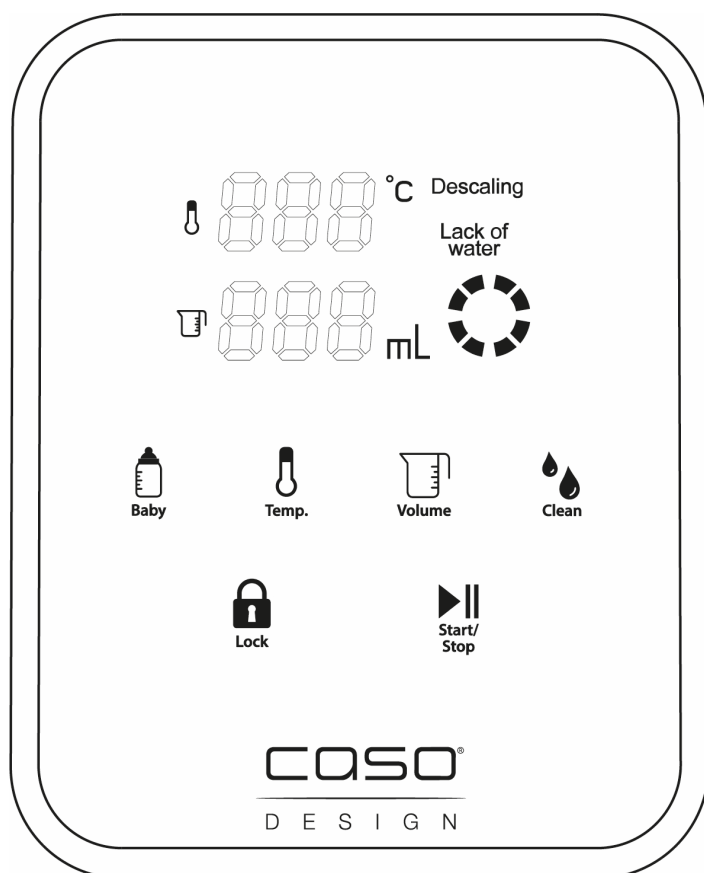
- ▶ Предупреждающий знак: горячий пар.
- ▶ Внимание, из прибора может выходить горячий пар. Осторожно, опасность ожога!



### **HINWEIS** Примечание

- ▶ Пожалуйста, обратите внимание, что подаваемая вода (при всех настройках температуры) не кипятится заранее. Поэтому особенно при приготовлении детского питания рекомендуется кипятить воду в кастрюле не менее 3 минут, охладить ее до комнатной температуры, а затем наливать в резервуар для воды устройства.

## 67.2 Панель управления



Удаление накипи (**Descaling**): необходимо очистить прибор от накипи.

Низкий уровень воды (**Lack of water**): Добавьте воды.



**Baby** Бэби-кнопка для подачи воды 37 ° С для приготовления детского питания. Вода температурой 37 ° С будет подаваться, пока нажата кнопка.

### **HINWEIS** Примечание

▶ Не заливайте молоко в прибор.

### **⚠ WARNING** Предостережение

▶ Избегайте риска ожогов: Всегда проверяйте температуру перед кормлением ребенка. Осторожно взболтните бутылку и проверьте температуру детской смеси, капнув несколько капель на внутреннюю сторону запястья.



**Temp.** Кнопка температуры. Установите желаемую температуру: 000 (нормальная температура воды), 40 ° С, 50 ° С, 60 ° С, 70 ° С, 80 ° С, 90 ° С, 100 ° С.



**Volume** Кнопка количества воды: установите объем воды: 100 мл, 150 мл, 200 мл, 250 мл, 300 мл, 350 мл, 400 мл, 000 (непрерывный поток воды).



**Clean** Кнопка очистки: для установки жесткости воды и запуска функции очистки и удаления накипи.



**Lock** Кнопка блокировки: нажмите кнопку примерно на 3-5 секунд, чтобы разблокировать прибор. Примерно через 15 секунд бездействия он автоматически блокируется. Нажмите кнопку еще раз, чтобы разблокировать прибор.



Start/  
Stop

Кнопка «Старт / Стоп»: запуск и остановка подачи воды.

### 67.3 Паспортная табличка

Паспортная табличка с информацией о подключении к электросети и техническими характеристиками находится на нижней стороне прибора.

## 68 Обслуживание и использование

В этой главе содержатся важные указания по обслуживанию прибора. Следуйте этим указаниям, чтобы избежать опасностей и повреждений.

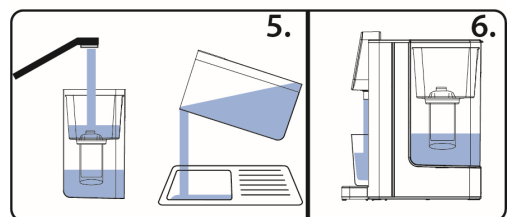
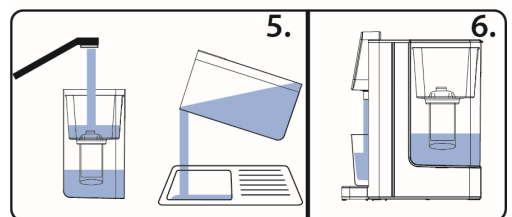
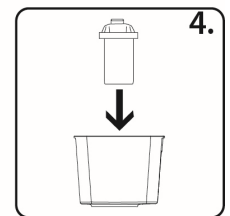
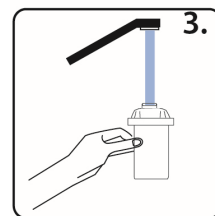
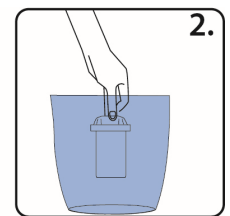
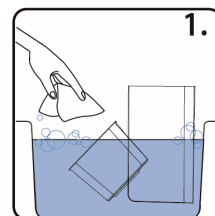
### **⚠️ WARNUNG** Предостережение

▶ Не оставляйте работающий прибор без присмотра, чтобы в случае опасности можно было быстро предпринять необходимые меры.

### 68.1 Перед первым использованием

#### 68.1.1 Подготовка фильтра для воды

1. Удалите с фильтра для воды всю упаковку.
2. Вымойте руки и очистите резервуар для воды и фильтровальную емкость.
3. Выньте фильтр для воды из упаковки и замочите его в чистой водопроводной воде на 10 минут.
4. Промойте фильтр под проточной водой в течение примерно 10 секунд.
5. Вставьте фильтр в фильтровальную емкость, чтобы он был прочно закреплен. Для этого потяните его вниз легким вращательным движением и с некоторым усилием.
6. Поместите фильтровальную емкость в резервуар для воды. Пропустите 1 литр воды через фильтр 2-3 раза, перед тем как пить воду.



### **HINWEIS** Примечание

- ▶ Срок службы фильтра составляет примерно 4-6 недель при обычном использовании (фильтрация воды общим объемом около 160 л).
- ▶ Несмотря на предварительное замачивание во время использования из фильтра могут выйти несколько черных частиц активированного угля. Они безвредны.
- ▶ Следите за тем, чтобы на дне фильтра всегда была вода и оно не высыхало. Если фильтр высохнет, снова замочите его на 10 минут.

- ▶ Не оставляйте воду в резервуаре для воды более чем на 48 часов. Повторно заполните резервуар для воды.
- ▶ Храните резервуар для воды с фильтром в прохладном месте, защищенном от прямых солнечных лучей.

### 68.1.2 Подготовка прибора

1. Расположите устройство на устойчивой поверхности.
2. Заполните резервуар прим. 1 литром воды.
3. Поставьте под выпускным отверстием емкость объемом прим. 700 мл воды.
4. Слейте из прибора приблизительно 300 мл воды непрерывным потоком с настройкой температуры 000.
5. Установите устройство на температуру 100°C и израсходуйте 400 мл воды.
6. Теперь можно установить фильтр и наполнить прибор свежей водой.
7. Прибор готов к эксплуатации.

### 68.1.3 Установка жесткости воды



Нажмите и удерживайте кнопку очистки **Clean**, на дисплее появится «001» или «002» в качестве объема. «001» означает мягкую воду. Это означает, что на дисплее загорится надпись «Descale» после того, как будет налито 60 литров воды. «002» означает жесткую воду. Это означает, что на дисплее загорится сообщение «Удаление накипи» после того, как будет налито 25 литров воды. С помощью кнопки



**Volume** объема воды вы можете переключаться между «001» и «002», подтверждая нажатием **Start / Stop**.

## 68.2 Использование

1. Наполните емкость для воды водой. Следите за максимальной маркировкой.
2. Поместите резервуар для воды в устройство и наденьте крышку на резервуар для воды.
3. В зависимости от требуемого количества и резервуара установите перед устройством приемную чашу или приемную чашу с подставкой для чашек. Приемную чашу можно надежно закрепить на устройстве.
4. Установите чашку и т.п. на поддон для сбора капель. Следите за тем, чтобы чашка находилась под выпускным отверстием для воды.
5. Вставьте сетевой штекер.



6. Сначала нажмите кнопку блокировки **Lock** около 3-5 секунд, чтобы разблокировать прибор.



7. Нажмите кнопку **Temp.**, чтобы выбрать желаемую температуру, и нажмите кнопку



**Volume**, чтобы установить объем воды.

8. Нажмите кнопку **Старт / Стоп**, чтобы запустить прибор. Требуемый объем воды будет вытекать из носика для воды. Нажмите кнопку **Start / Stop** еще раз, чтобы остановить прибор. Прибор сразу перестанет работать.



9. Альтернативный вариант: нажмите и удерживайте кнопку **Baby** для подачи воды с температурой 37 ° C для приготовления детского питания. Вода с температурой 37 ° C будет подаваться, пока нажата кнопка.

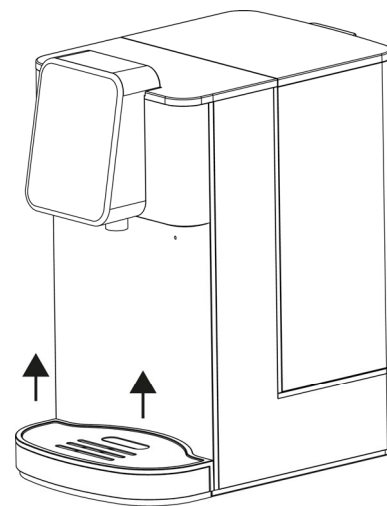
10. Если вы хотите снова налить воду, повторите описанные выше шаги.

### **HINWEIS** Примечание

- ▶ Если наливается небольшое количество воды, желаемая температура может отличаться. Разогрейте сосуд.
- ▶ Если прибор не использовался в течение длительного времени, несмотря на водяной фильтр, на нем может образоваться накипь. В этом случае пропустите через прибор 100 мл при температуре 100 ° C.
- ▶ Прибор имеет функцию памяти, если вилка не отключалась. Настройки, которые были изменены в последний раз сохраняются. После отключения от сети настройки будут сброшены.
- ▶ Температура окружающей среды меняется каждый день. Это приводит к разному количеству воды. Может варьироваться до + - 15%.

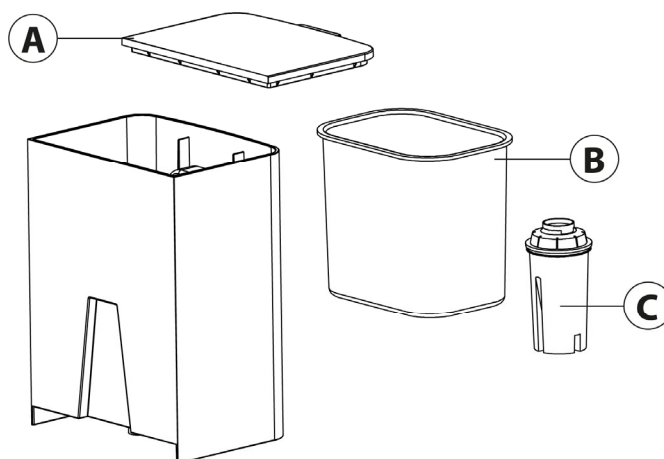
#### **68.2.1** Удаление воды из поддона для сбора капель

1. Если поддон для сбора капель наполнился, удерживайте одной рукой прибор, а другой – поддон для сбора капель.
2. Слегка приподнимите, чтобы вытащить.
3. Вылейте воду из поддона для сбора капель, а затем вставьте его обратно в прибор. Убедитесь, что поддон для сбора капель надежно установлен на устройстве.



### 68.2.2 Замена фильтра для воды

1. Снимите крышку резервуара для воды (A) и выньте фильтровальную емкость (B) с фильтром для воды (C).
2. Выполните шаги, описанные в разделе «Подготовка фильтра для воды».



#### **HINWEIS** Примечание

► Сменный фильтр для воды продается отдельно. Комплект из 6 штук = номер изделия Caso 1841  
Комплект из 3 штук = номер изделия Caso 1861.

► Срок службы фильтра составляет примерно 4-6 недель при обычном использовании (фильтрация воды общим объемом около 160 л).

### 68.2.3 Код ошибки Lo отсутствие воды

При прекращении работы прибора раздается звуковой сигнал, и на дисплее отображается код ошибки Lo, означающий, что в баке слишком мало или нет воды. В этом случае нужно залить в бак для воды достаточно воды.

### 68.2.4 Калибровка

Если вы хотите оптимизировать температуру или объем воды, вы можете откалибровать прибор. Заполните бак для воды до отметки max. Поместите емкость под носиком, в которую можно собрать все содержимое емкости для воды.



Нажмите и удерживайте кнопку Temp. в течение 3 секунд, пока не отобразится «CAL». Когда отображается объем «000», нажмите Старт\Стоп для подтверждения. Прибор выполнит калибровку и подаст звуковой сигнал по окончании процесса.

## 69 Чистка и уход

В этой главе содержатся важные указания по чистке прибора и уходу за ним. Соблюдайте указания, чтобы избежать повреждений прибора из-за неправильной чистки и обеспечить его безупречную работу.

### 69.1 Правила безопасности

#### **▲VORSICHT** Осторожно

Прежде чем приступить к очистке прибора, выполните нижеприведенные указания по безопасности:



## **▲VORSICHT** Осторожно

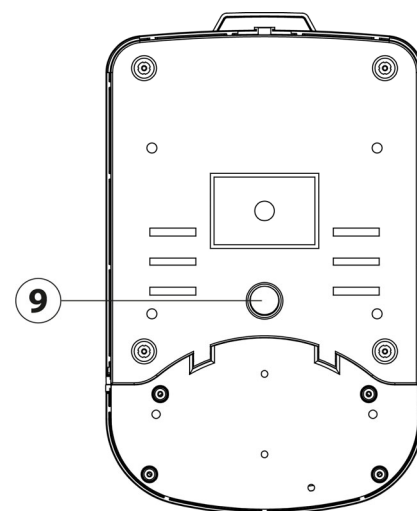
- ▶ Перед очисткой прибора и если он не используется, вытащите вилку прибора из розетки.
- ▶ Прибор, кабель и вилку нельзя погружать в воду и другие жидкости, а также помещать в посудомоечную машину.
- ▶ Не используйте для очистки металлические щетки или другие острые абразивные предметы.

### 69.2 Очистка и удаление накипи

Протрите прибор влажной тканью.

#### Пробка для слива

После очистки прибора вытащите пробку (9), чтобы слить грязную воду. После этого снова вставьте пробку в отверстие. Убедитесь, что она сидит достаточно плотно.



## **HINWEIS** Примечание

- ▶ Если вам необходимо отправить прибор в сервисную службу, сначала удалите воду из прибора.

#### 69.2.1 Очистка и удаление накипи

Если на дисплее мигает сообщение “Descal” (Удаление накипи), значит прибор необходимо очистить от накипи. Выполните следующие действия: Установите прибор без поддона для сбора капель и водяного фильтра.

Наполните резервуар для воды до отметки max. Добавьте немного уксуса. Поместите емкость под носиком, в которую можно собрать все содержимое емкости для воды.



Нажмите кнопку  **Clean** (очистка).



На дисплее отображается температура «50». С помощью кнопки **Temp.** вы можете выбирать между 50, 80 и 100 ° C. Мы рекомендуем 80 ° C. Начните процесс с Старт\Стоп. Прибор выдает все содержимое резервуара для воды, после чего производится очистка и удаление накипи. Слейте воду. После этого промойте резервуар для воды пресной водой.

### 69.3 Хранение

Если прибор используется нечасто, то вытащите вилку, очистите его и положите обратно в оригинальную упаковку, чтобы предотвратить попадание влаги на электрические компоненты или их повреждение.

## 70 Утилизация старого прибора

Отслужившие электрические и электронные приборы содержат еще много ценных материалов. Но они содержат также и вредные вещества, которые были необходимы для их работы и безопасности.

В прочих отходах или при неправильном обращении они могут быть опасны для здоровья людей и окружающей среды. Поэтому ни в коем случае не выбрасывайте отслуживший прибор в прочие отходы.



### **HINWEIS** Примечание

- ▶ Для возврата и утилизации отслуживших электрических и электронных приборов воспользуйтесь сборными пунктами, организованными в месте Вашего проживания. При необходимости соответствующую информацию можно получить в городской администрации, службе вывоза мусора или у продавца.
- ▶ Позаботьтесь о безопасном хранении Вашего отслужившего прибора в недоступном для детей месте до его вывоза.

## 71 Гарантия

Мы предоставляем на данный прибор гарантию сроком 24 месяца с момента покупки, которая распространяется на дефекты материалов и производственные дефекты. Данная гарантия действительна для таких стран как Германия, Австрия и Нидерланды. Для получения гарантии в других странах, пожалуйста, свяжитесь с нами. Ваши права гарантированы соответствии со ст. 437 и далее. При этом останется в силе Гражданский кодекс Германии (BGB). Вы бесплатно можете воспользоваться своими законными гарантийными правами. Гарантия не распространяется на повреждения, возникшие в результате неправильного обращения или использования прибора, а также на неисправности, которые оказывают незначительное влияние на функции или стоимость прибора. Кроме того, гарантия не распространяется на детали, подверженные стандартному износу, на повреждения, возникшие при транспортировке (поскольку мы не несем за нее ответственности), а также повреждения, вызванные ремонтом, выполненным сторонними организациями.

Данный прибор был разработан для некоммерческого (бытового) использования и его характеристики предназначены для удовлетворения соответствующих потребностей. Гарантийные обязательства распространяются на коммерческое использование прибора только в том случае, если оно сравнимо с домашним использованием. Данный прибор не предназначен для любого иного коммерческого использования. В случае возникновения законных жалоб мы можем отремонтировать поврежденный прибор либо заменить его на аналогичный исправный прибор по нашему усмотрению. О явных дефектах и повреждениях следует сообщить нам в течение 14 дней с момента доставки товара. Любые дальнейшие претензии исключены. При предъявлении претензии по гарантии, пожалуйста, свяжитесь с нами, прежде чем вернуть товар (наличие чека, подтверждающего факт покупки, обязательно!). Наши контактные данные («Гарант») указаны в начале настоящего Руководства по эксплуатации.

---

## 72 Технические характеристики

Прибор	Турбо-диспенсер горячей воды HW 1660
Арт. номер	1884
Параметры подключения	220 В - 240 В; 50 / 60 Гц
Потребляемая мощность	2200 Вт - 2600 Вт
Объем	4 л
Внешние размеры (Ш x В x Г):	190 x 350 x 300 мм
Вес нетто	3,42 кг