

**COSO**<sup>®</sup>  
D E S I G N

Original-Bedienungsanleitung | Instruction Manual | Mode d'emploi  
Istruzione d'uso | Manual del usuario | Gebruiksaanwijzing  
manual de instruções | instrukcji obsługi | bruksanvisning

**Küchenmaschine KM 1800 Black-G**  
**Kitchen Machine KM 1800 Black-G**  
**Robot de cuisine KM 1800 Black-G**  
**Macchina da cucina KM 1800 Black-G**  
**Robot de cocina KM 1800 Black-G**  
**Keukenmachine KM 1800 Black-G**  
**Robot de cozinha KM 1800 Black-G**  
**Robot kuchenny KM 1800 Black-G**  
**Matberedare KM 1800 Black-G**



Artikel-Nr.: 3157

**Technische Daten / Technical Data / Caractéristiques techniques / Dati tecnici /  
 Datos técnicos / Technische gegevens / Especificações técnicas / Dane techniczne /  
 Techniska data**

Gerät / Device / Appareil /Apparecchio / Aparato / Aparaat / Aparelho / Urządzenie / Apparat	Küchenmaschine / Kitchen Machine / robot de cuisine / Macchina da cucina / Robot de cocina / Keukenmachine / Robot de cozinha / Robot kuchenny / Matberedare
Name / Name / Nom / Nome / Denominación /Name / Nome / Nazwa / Namn	CASO KM 1800 Black-G
Artikel-Nr. / Item No. / N°. d'article / N. Articolo / N° de art / Artikelnr. / N.º de artigo / Nr artykułu / Artikel-nr.	03157
Anschlussdaten / Mains data / Données de raccordement / Dati connessione / Conexión / Aansluitgegevens / Dados de ligação / Dane przyłączeniowe / Anslutningsdata	220-240 V, 50-60 Hz
Leistungsaufnahme / Power consumption / Puissance consommée / Potenza assorbita / Consumo de potencia / Vermogens / Consumo de potência / Pobór mocy / Effektbehov	1800 W
Außenabmessungen Gerät (B/H/T) / External measurements device (W x H x D) / Dimensions extérieures de l'appareil (l/h/p) / Misure esterne l'apparecchio (L/H/P) / Dimensiones exteriores aparato (An/H/P) / Afmetingen apparaat (BxHxD) / Dimensões externas aparelho (L/A/P) / Wymiary zewnętrzne urządzeniem (szer./wys./gł.) / Yttermått apparaten (BxHxD)	390 x 355 x 205 mm
Nettogewicht Gerät / Net weight device / Poids net l'appareil / Peso netto l'apparecchio / Peso net aparato / Nettogewicht apparaat / Peso líquido aparelho / Masa netto urządzeniem / Nettovikt apparaten	7,25 kg
Außenabmessungen Glasschüssel (B/H/T) / External measurements Glass bowl (W x H x D) / Dimensions extérieures de Bol en verre (l/h/p) / Misure esterne Boccale in vetro (L/H/P) / Dimensiones exteriores Recipiente de vidrio (An/H/P) / Afmetingen Glazen kom (BxHxD) / Dimensões externas Taça em vidro (L/A/P) / Wymiary zewnętrzne misa szklana (szer./wys./gł.) / Yttermått Glasskål (BxHxD)	240 x 185 x 295 mm
Nettogewicht Glasschüssel / Net weight Glass bowl / Poids net Bol en verr / Peso netto Boccale in vetro / Peso net Recipiente de vidrio / Nettogewicht Glazen kom / Peso líquido Taça em vidro / Masa netto misa szklana / Nettovikt Glasskål	2,82 kg

Garantiegeber: Braukmann GmbH | Raiffeisenstraße 9 | D-59757 Arnsberg

Service-Hotline International:

Tel.: +49 (0) 29 32 / 80 55 4 – 99

Fax: +49 (0) 29 32 / 80 55 4 – 77

eMail: kundenservice@caso-design.de | Internet: www.caso-design.de

Sie finden die aktuellste Version der Bedienungsanleitung auch auf unserer Homepage:  
www.caso-design.de

Dokument-Nr.: 03157 16-05-2023

Bildabweichungen zur Originalware sind technisch bedingt möglich.

Druck – und Satzfehler vorbehalten.

© 2023 Braukmann GmbH

## Inhaltsverzeichnis

<b>1</b>	<b>Allgemeines</b> .....	<b>4</b>
1.1	Informationen zu dieser Anleitung .....	4
1.2	Warnhinweise .....	4
1.3	Haftungsbeschränkung .....	5
1.4	Urheberschutz .....	5
<b>2</b>	<b>Sicherheit</b> .....	<b>5</b>
2.1	Bestimmungsgemäße Verwendung.....	5
2.2	Allgemeine Sicherheitshinweise.....	6
2.3	Verletzungsgefahr .....	8
2.4	Gefahr durch elektrischen Strom.....	9
<b>3</b>	<b>Inbetriebnahme</b> .....	<b>10</b>
3.1	Sicherheitshinweise.....	10
3.2	Lieferumfang und Transportinspektion .....	10
3.3	Auspacken .....	11
3.4	Anforderungen an den Aufstellort .....	11
3.5	Elektrischer Antrieb.....	11
<b>4</b>	<b>Aufbau und Funktion</b> .....	<b>12</b>
4.1	Übersicht .....	12
4.2	Zusammenbau für den Gebrauch der Röhrelemente.....	13
4.3	Bedienelemente .....	14
4.4	Typenschild .....	14
<b>5</b>	<b>Bedienung und Betrieb</b> .....	<b>15</b>
5.1	Vor dem Erstgebrauch .....	15
5.2	Gerät einschalten:.....	15
5.3	Einstellen der Geschwindigkeitsstufen: .....	16
5.4	Timer einstellen / Count-Down (17):.....	16
5.5	Gebrauch Rührfunktion.....	16
<b>6</b>	<b>Reinigung und Pflege</b> .....	<b>17</b>
6.1	Sicherheitshinweise.....	17
6.2	Reinigung vom Gehäuse und dem Bedienfeld .....	18
<b>7</b>	<b>Störungsbehebung</b> .....	<b>18</b>
7.1	Sicherheitshinweise.....	18
7.2	Störungen.....	18
<b>8</b>	<b>Entsorgung des Altgerätes</b> .....	<b>19</b>
8.1	Entsorgung der Verpackung .....	19
<b>9</b>	<b>Garantie</b> .....	<b>20</b>

# 1 Allgemeines

Lesen Sie die hier enthaltenen Informationen, damit Sie mit Ihrem Gerät schnell vertraut werden und seine Funktionen in vollem Umfang nutzen können.

Ihr Gerät dient Ihnen viele Jahre lang, wenn Sie es sachgerecht behandeln und pflegen. Wir wünschen Ihnen viel Freude beim Gebrauch.

## 1.1 Informationen zu dieser Anleitung

Diese Bedienungsanleitung ist Bestandteil der Küchenmaschine (nachfolgend als Gerät bezeichnet) und gibt Ihnen wichtige Hinweise für die Inbetriebnahme, die Sicherheit, den bestimmungsgemäßen Gebrauch und die Pflege des Gerätes. Die Bedienungsanleitung muss ständig am Gerät verfügbar sein.

Sie ist von jeder Person zu lesen und anzuwenden, die mit der:

- Inbetriebnahme,
  - Bedienung,
  - Störungsbehebung und/oder
  - Reinigung
- des Gerätes beauftragt ist.

Bewahren Sie diese Bedienungsanleitung auf und geben Sie diese mit dem Gerät an Nachbesitzer weiter.

## 1.2 Warnhinweise

In der vorliegenden Bedienungsanleitung werden folgende Warnhinweise verwendet:

### **GEFAHR**

Ein Warnhinweis dieser Gefahrenstufe kennzeichnet eine drohende gefährliche Situation. **Falls die gefährliche Situation nicht vermieden wird, führt dies zum Tod oder zu schweren Verletzungen.**

- ▶ Die Anweisungen in diesem Warnhinweis befolgen, um die Gefahr des Todes oder schwerer Verletzungen von Personen zu vermeiden.

### **WARNUNG**

Ein Warnhinweis dieser Gefahrenstufe kennzeichnet eine mögliche gefährliche Situation. **Falls die gefährliche Situation nicht vermieden wird, kann dies zu schweren Verletzungen führen.**

- ▶ Die Anweisungen in diesem Warnhinweis befolgen, um Verletzungen von Personen zu vermeiden.

### **VORSICHT**

Ein Warnhinweis dieser Gefahrenstufe kennzeichnet eine mögliche gefährliche Situation. **Falls die gefährliche Situation nicht vermieden wird, kann dies zu leichten oder gemäßigten Verletzungen führen.**

- ▶ Die Anweisungen in diesem Warnhinweis befolgen, um Verletzungen von Personen zu vermeiden.

### **HINWEIS**

Ein Hinweis kennzeichnet zusätzliche Informationen, die den Umgang mit der Maschine erleichtern.

### 1.3 Haftungsbeschränkung

Alle in dieser Anleitung enthaltenen technischen Informationen, Daten und Hinweise für die Installation, Betrieb und Pflege entsprechen dem letzten Stand bei Drucklegung und erfolgen unter Berücksichtigung unserer bisherigen Erfahrungen und Erkenntnisse nach bestem Wissen. Aus den Angaben, Abbildungen und Beschreibungen in dieser Anleitung können keine Ansprüche hergeleitet werden. Der Hersteller übernimmt keine Haftung für Schäden aufgrund:

- Nichtbeachtung der Anleitung
- Nicht bestimmungsgemäßer Verwendung
- Unsachgemäßer Reparaturen
- Technischer Veränderungen, Modifikationen des Gerätes
- Verwendung nicht zugelassener Ersatzteile

Modifikationen des Gerätes werden nicht empfohlen und sind nicht durch die Garantie gedeckt. Übersetzungen werden nach bestem Wissen durchgeführt. Wir übernehmen keine Haftung für Übersetzungsfehler, auch dann nicht, wenn die Übersetzung von uns oder in unserem Auftrag erfolgte. Verbindlich bleibt allein der ursprüngliche deutsche Text.

### 1.4 Urheberrecht

Diese Dokumentation ist urheberrechtlich geschützt. Alle Rechte, auch die der fotomechanischen Wiedergabe, der Vervielfältigung und der Verbreitung mittels besonderer Verfahren (zum Beispiel Datenverarbeitung, Datenträger und Datennetze), auch teilweise, behält sich die Braukmann GmbH vor. Inhaltliche und technische Änderungen vorbehalten.

## 2 Sicherheit

In diesem Kapitel erhalten Sie wichtige Sicherheitshinweise im Umgang mit dem Gerät. Dieses Gerät entspricht den vorgeschriebenen Sicherheitsbestimmungen. Ein unsachgemäßer Gebrauch kann jedoch zu Personen und Sachschäden führen.

### 2.1 Bestimmungsgemäße Verwendung

Dieses Gerät ist nur für den Gebrauch im Haushalt in geschlossenen Räumen zum

- Verrühren, Verquirlen und Aufschlagen von Lebensmitteln (Rührelemente)
- Schneiden und Raspeln von Lebensmitteln (optional erhältlicher Reib-Aufsatz, Caso-Artikel Nr. 3160)
- Herstellen von Hackfleisch, Tartar und Wurst (optional erhältlicher Fleischwolf-Aufsatz mit Wurststüllen Caso-Artikel Nr. 3161)
- Fertigen von unterschiedlichen Pastasorten (optional erhältlicher Pasta-Maker Caso-Artikel Nr. 3162) bestimmt.

Eine andere oder darüber hinausgehende Benutzung gilt als nicht bestimmungsgemäß. Das Gerät ist NICHT für die Verarbeitung von Eiswürfeln, gefrorenen Lebensmitteln, Lebensmitteln mit hartem Kern (wie z.B. Kirschen) oder ähnlich harten Nahrungsmitteln geeignet.

**⚠️ WARNUNG****Gefahr durch nicht bestimmungsgemäße Verwendung!**

Von dem Gerät können bei nicht bestimmungsgemäßer Verwendung und/oder andersartiger Nutzung Gefahren ausgehen.

- ▶ Das Gerät ausschließlich bestimmungsgemäß verwenden.
- ▶ Die in dieser Bedienungsanleitung beschriebenen Vorgehensweisen einhalten.

Ansprüche jeglicher Art wegen Schäden aus nicht bestimmungsgemäßer Verwendung sind ausgeschlossen. Das Risiko trägt allein der Betreiber.

**2.2 Allgemeine Sicherheitshinweise****HINWEIS**

**Beachten Sie für einen sicheren Umgang mit dem Gerät die folgenden allgemeinen Sicherheitshinweise: Lesen Sie diese Hinweise sorgfältig und schauen Sie sich genau die Illustrationen in dieser Anleitung an, bevor Sie das Gerät benutzen.**

- ▶ Kontrollieren Sie das Gerät vor der Verwendung auf äußere sichtbare Schäden. Nehmen Sie ein beschädigtes Gerät nicht in Betrieb.
- ▶ Bei Beschädigung der Antriebleitung muss eine neue Antriebleitung durch eine autorisierte Fachkraft installiert werden.
- ▶ Dieses Gerät darf nicht von Personen mit reduzierten physischen, sensorischen und mentalen Fähigkeiten oder Mangel an Erfahrung und/oder Wissen genutzt werden.
- ▶ Dieses Gerät darf nicht von Kindern benutzt werden. Gerät und Stromkabel sind von Kindern fern zu halten.
- ▶ Kinder dürfen mit dem Gerät nicht spielen.
- ▶ Reinigungs- und Wartungsarbeiten dürfen nicht von Kindern durchgeführt werden.
- ▶ Das Gerät während des Betriebes nicht unbeaufsichtigt lassen.
- ▶ Reparaturen dürfen nur von qualifiziertem Fachpersonal durchgeführt werden, die vom Hersteller geschult sind. Durch unsachgemäße Reparaturen können erhebliche Gefahren für den Benutzer entstehen.

**HINWEIS**

- ▶ Eine Reparatur des Gerätes während der Garantiezeit darf nur von einem vom Hersteller autorisierten Kundendienst vorgenommen werden, sonst besteht bei nachfolgenden Schäden kein Garantieanspruch mehr.
- ▶ Defekte Bauteile dürfen nur gegen Original-Ersatzteile ausgetauscht werden. Nur bei diesen Teilen ist gewährleistet, dass sie die Sicherheitsanforderungen erfüllen werden.
- ▶ Verwenden Sie ausschließlich das mitgelieferte Zubehör. Die Garantie des Gerätes verfällt, wenn Sie Zubehör anderer Hersteller verwenden.
- ▶ Reinigen Sie vor der ersten Benutzung sorgfältig alle Bauteile, die mit Lebensmitteln in Kontakt kommen können.
- ▶ Stecken Sie den Netzstecker sofort nach Gebrauch aus.
- ▶ Verarbeiten Sie keine Knochen, Nüsse oder andere harte Zutaten.
- ▶ Fleischwolf: Verarbeiten Sie Fleischstücke ohne Sehnen, Knochen und Fett.
- ▶ Verwenden Sie das Gerät kontinuierlich maximal für 10 Minuten. Lassen Sie dann das Gerät für 30 Minuten abkühlen.
- ▶ Das Gerät nicht in Wasser oder andere Flüssigkeiten tauchen und nicht in die Spülmaschine geben.
- ▶ Überladen Sie das Gerät nicht und betreiben Sie es nicht im Leerlauf.
- ▶ Vergewissern Sie sich, dass alle Teile richtig montiert sind und fest sitzen.
- ▶ Verwenden Sie das Gerät nicht für andere Zwecke außer haushaltsübliche Zwecke.
- ▶ Das Gerät ist nicht dazu bestimmt mit einer externen Zeitschaltuhr oder einer separaten Fernsteuerung benutzt zu werden.
- ▶ Überladen Sie den Einfüllschacht/das Schneckengehäuse nicht und drücken Sie die Zutaten mit dem Stopfer nicht zu fest nach unten, das Gerät könnte beschädigt werden.
- ▶ Verwenden Sie immer nur **einen** Aufsatz (Röhrelemente, Reib-Aufsatz, Fleischwolf-Aufsatz oder Pasta Maker).

**HINWEIS**

- ▶ Wir empfehlen, bei der Benutzung von Zubehöerteilen die Rührschüssel einzusetzen, um eine Verletzung durch die rotierende Antriebswelle zu vermeiden.
- ▶ Die maximale Füllmenge von 2 kg darf nicht überschritten werden.
- ▶ Verarbeiten Sie keine gefrorenen Zutaten. Das Gerät könnte beschädigt werden.
- ▶ Das Gerät schaltet sich im Fall einer Überhitzung aus. Ziehen Sie den Netzstecker und lassen Sie das Gerät abkühlen, bevor Sie es erneut benutzen.
- ▶ Das Gerät darf während des Betriebs nicht bewegt werden.

**2.3 Verletzungsgefahr****⚠ WARNUNG****Bei unvorsichtiger Verwendung des Gerätes besteht**

**Verletzungsgefahr.** Beachten Sie die folgenden Sicherheitshinweise, um Verletzungen zu vermeiden:

- ▶ Greifen Sie niemals in das Schneckengehäuse des Fleischwolf-Aufsatzes/ greifen Sie niemals in den Einfüllschacht des Reib-Aufsatzes, wenn das Gerät eingeschaltet ist. Benutzen Sie immer den Stopfer.
- ▶ Berühren Sie das Zubehör nicht, wenn das Gerät in Betrieb ist.
- ▶ Vergewissern Sie sich, dass der Motor und das Zubehör zum Stillstand gekommen sind, bevor Sie das Gerät berühren.
- ▶ Die Reib-Trommeln des Reib-Aufsatzes, das Messer des Fleischwolf-Aufsatzes sind scharf, fassen Sie diese vorsichtig an. Seien Sie vorsichtig im Umgang mit den Klingen/Messern beim Leeren oder Reinigen der Aufsätze.
- ▶ Greifen Sie niemals in die Rührschüssel oder die Röhrelemente, den Reib-Aufsatz, den Fleischwolf-Aufsatz oder den Pasta Maker wenn diese montiert sind und der Netzstecker eingesteckt ist.

**Zu Ihrer eigenen Sicherheit:**

- ▶ Berühren Sie keine Teile während sie sich bewegen.
- ▶ Achten Sie darauf, dass lose Kleidung, langes Haar oder das Stromkabel die Teile während sie sich bewegen nicht berühren.



**⚠️ WARNUNG**

- ▶ Führen Sie keine Gegenstände (z.B. Besteck) in den Einfüllschacht, das Schneckengehäuse, die Aufsätze oder die Rührschüssel ein. Es besteht Verletzungsgefahr und das Gerät könnte beschädigt werden.
- ▶ Wenn etwas die Reib-Trommel, die Messer oder Klingen blockiert, dann ziehen Sie erst den Netzstecker aus der Steckdose und warten ab, bis das Gerät vollständig zum Stillstand gekommen ist. Versuchen Sie dann vorsichtig die Blockade zu entfernen.
- ▶ Ziehen Sie vor der Montage/Demontage von Rührelementen (Knethaken, Flachrührer, Schneebesens), Reib-Aufsatz (mit Trommel), Fleischwolf-Aufsatz (mit Bauteilen) oder Pasta Maker den Netzstecker.
- ▶ Ziehen Sie immer erst den Netzstecker, bevor Sie die Rührschüssel entfernen.
- ▶ Ziehen Sie den Netzstecker und warten Sie bis alle sich bewegenden Bauteile zum Stillstand gekommen sind, bevor Sie diese entfernen.
- ▶ Ziehen Sie den Netzstecker wenn das Gerät nicht beaufsichtigt ist, vor jeder Reinigung und bevor Sie Zubehör oder Bauteile entfernen oder einbauen.
- ▶ Fleischwolf: Halten Sie niemals Ihr Gesicht über das Schneckengehäuse mit Einfüllschale, wenn der Motor läuft. Sollten Sie bei der Vorbereitung der Zutaten Knochen oder andere harte Bestandteile übersehen haben, könnten diese genauso wie Fleischstücke herausgeschleudert werden. Achtung Verletzungsgefahr!

**2.4 Gefahr durch elektrischen Strom****⚠️ GEFAHR**

**Lebensgefahr durch elektrischen Strom!** Beim Kontakt mit unter Spannung stehenden Leitungen oder Bauteilen besteht Lebensgefahr! Beachten Sie die folgenden Sicherheitshinweise, um eine Gefährdung durch elektrischen Strom zu vermeiden:

- ▶ Bei Beschädigung der Antriebleitung muss eine spezielle Antriebleitung durch eine vom Hersteller autorisierte Fachkraft installiert werden.

**⚠ GEFAHR**

- ▶ Betreiben Sie dieses Gerät nicht, wenn sein Stromkabel oder -stecker beschädigt ist, wenn es nicht ordnungsgemäß arbeitet oder wenn es beschädigt oder fallengelassen wurde. Wenn das Stromkabel beschädigt ist, muss es vom Hersteller oder seiner Serviceagentur oder einer ähnlich qualifizierten Person ersetzt werden, um Gefahren zu vermeiden.
- ▶ Öffnen Sie auf keinen Fall das Gehäuse des Gerätes. Werden spannungsführende Anschlüsse berührt und der elektrische und mechanische Aufbau verändert, besteht Stromschlaggefahr. Darüber hinaus können Funktionsstörungen am Gerät auftreten.

## 3 Inbetriebnahme

In diesem Kapitel erhalten Sie wichtige Hinweise zur Inbetriebnahme des Gerätes. Beachten Sie die Hinweise um Gefahren und Beschädigungen zu vermeiden.

### 3.1 Sicherheitshinweise

**⚠ WARNUNG**

**Bei der Inbetriebnahme des Gerätes können Personen- und Sachschäden auftreten!**

Beachten Sie die folgenden Sicherheitshinweise um die Gefahren zu vermeiden:

- ▶ Verpackungsmaterialien dürfen nicht zum Spielen verwendet werden. Es besteht Erstickungsgefahr.

### 3.2 Lieferumfang und Transportinspektion

Das Gerät wird standardmäßig mit folgenden Komponenten geliefert:

- Küchenmaschine KM 1800 Black
- Röhrelemente (Knethaken, Flachrührer, Schneebeesen)
- Glasschüssel mit Griff (4,5 Liter)
- Spritzschutz mit Einfüllschacht
- Silikon-Teigschaber
- Bedienungsanleitung

Optional:

- Multireibe-Set (gesondert erhältlich, Caso-Artikel Nr. 3160): Reibaufsatz/ Einfüllschacht, Stopfer, Trommel zum Schneiden, Trommel zum grob Raspeln, Trommel zum fein Raspeln
- Fleischwolf-Aufsatz (gesondert erhältlich, Caso-Artikel Nr. 3161): Einfüllschale, 2 in 1 Stopfer (beinhaltet drei Edelstahl-Wurstvorsätze (Druchmesser = dick - 32 mm, medium - 19 mm, dünn - 13 mm)), Schneckengehäuse, Einfüllschacht, Schnecke, Klinge, drei Lochscheiben (fein - 3 mm, medium - 5 mm, grob - 7 mm), Wurstbeförderer, Fixierungsring/Überwurfmutter.

- Pasta Maker (gesondert erhältlich, Caso-Artikel Nr. 3162):  
Verstellbare Walze bzw. Aufsatz für Lasagneplatten, Aufsatz für Tagliatelle, Aufsatz für Spaghetti, Reinigungsbürsten

### HINWEIS

- ▶ Prüfen Sie die Lieferung auf Vollständigkeit und auf sichtbare Schäden.
- ▶ Melden Sie eine unvollständige Lieferung oder Schäden infolge mangelhafter Verpackung oder durch Transport sofort dem Spediteur, der Versicherung und dem Lieferanten.

### 3.3 Auspacken

Zum Auspacken des Gerätes entnehmen Sie das Gerät aus dem Karton und entfernen Sie das Verpackungsmaterial.

### HINWEIS

- ▶ Heben Sie wenn möglich die Originalverpackung während der Garantiezeit des Gerätes auf, um das Gerät im Garantiefall wieder ordnungsgemäß verpacken zu können.

### 3.4 Anforderungen an den Aufstellort

Für einen sicheren und fehlerfreien Betrieb des Gerätes muss der Aufstellort folgende Voraussetzungen erfüllen:

- Das Gerät muss auf einer ebenen und stabilen Oberfläche aufgestellt werden.
- Wählen Sie den Aufstellort so, dass Kinder nicht an das Gerät gelangen können.
- Das Gerät ist nicht für den Einbau in einer Wand oder einem Einbauschränk vorgesehen.
- Verwenden Sie das Gerät nicht im Freien.
- Stellen Sie das Gerät nicht in einer heißen, nassen oder sehr feuchten Umgebung oder in der Nähe von brennbarem Material auf.
- Der Einbau und die Montage dieses Gerätes an nichtstationären Aufstellungsorten (z. B. Schiffen) dürfen nur von Fachbetrieben/Fachleuten durchgeführt werden, wenn sie die Voraussetzungen für den sicherheitsgerechten Gebrauch dieses Gerätes sicherstellen.

### 3.5 Elektrischer Antrieb

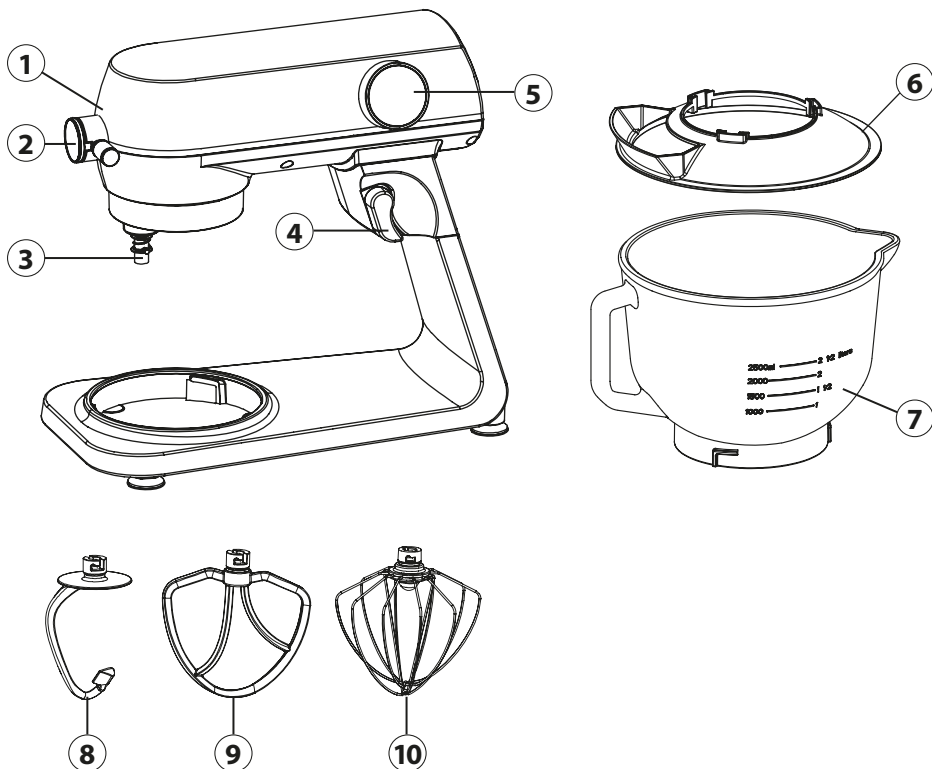
Für einen sicheren und fehlerfreien Betrieb des Gerätes sind beim elektrischen Antrieb folgende Hinweise zu beachten:

- Vergleichen Sie vor dem Anschließen des Gerätes die Antriebsdaten (Spannung und Frequenz) auf dem Typenschild mit denen Ihres Elektronetzes. Diese Daten müssen übereinstimmen, damit keine Schäden am Gerät auftreten. Im Zweifelsfall fragen Sie Ihre Elektro-Fachkraft.
- Die Steckdose muss über einen 16A-Sicherungsschutzschalter abgesichert sein.
- Der Antrieb des Gerätes an das Elektronetz darf maximal über ein 3 Meter langes, abgewickelteres Verlängerungskabel mit einem Querschnitt von 1,5 mm<sup>2</sup> erfolgen. Die Verwendung von Mehrfachsteckern oder Steckdosenleisten ist wegen der damit verbundenen Brandgefahr verboten.
- Vergewissern Sie sich, dass das Stromkabel unbeschädigt ist und nicht unter dem Gerät oder über heiße oder scharfkantige Flächen verlegt wird.
- Wickeln Sie das Stromkabel vor jedem Gebrauch vollständig ab.

- Die elektrische Sicherheit des Gerätes ist nur dann gewährleistet, wenn es an ein vorschriftsmäßig installiertes Schutzleitersystem angeschlossen wird. Der Betrieb an einer Steckdose ohne Schutzleiter ist verboten. Lassen Sie im Zweifelsfall die Hausinstallation durch eine Elektro-Fachkraft überprüfen. Der Hersteller kann nicht verantwortlich gemacht werden für Schäden, die durch einen fehlenden oder unterbrochenen Schutzleiter verursacht werden.

## 4 Aufbau und Funktion

### 4.1 Übersicht

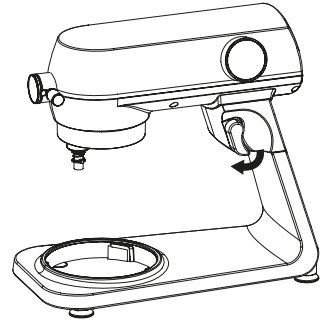


- |   |  |   |                                   |
|---|--|---|-----------------------------------|
| ① | Motorkopf  | ⑤ | Bedienpanel                       |
| ② | Frontabdeckung / Antriebswelle für Multireibe, Fleischwolf-Aufsatz und Pasta Maker | ⑥ | Deckel (Spritzschutz) mit Öffnung |
| ③ | Antriebswelle für Rührelemente   | ⑦ | Rührschüssel                      |
| ④ | Entriegelungshebel für Motorkopf   | ⑧ | Knethaken                         |
|   |  | ⑨ | Flachrührer                       |
|   |  | ⑩ | Schneebesen                       |

## 4.2 Zusammenbau für den Gebrauch der Rührelemente

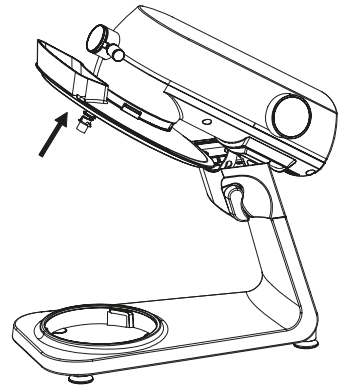
### Abb. 1

1. Stellen Sie die Küchenmaschine auf eine stabile Oberfläche.
2. Drücken Sie den Motorkopf (1) leicht nach unten und ziehen Sie gleichzeitig den Entriegelungshebel (4) Richtung Antriebswellen (2,3).
3. Kippen Sie den Motorkopf nach oben, bis der Entriegelungshebel einrastet.



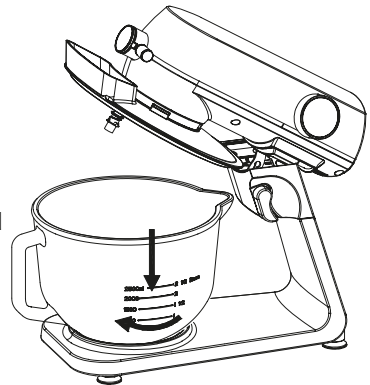
### Abb. 2

4. Setzen Sie den Deckel (Spritzschutz (6)) auf den Motorkopf. Achten Sie darauf, dass Sie den Deckel nach unten gewölbt aufsetzen und die Einfüllöffnung so platziert ist, dass Sie während des Gebrauchs Zutaten einfüllen können.



### Abb. 3

5. Setzen Sie die Rührschüssel (7) auf den Sockel und drehen Sie die Schüssel im Uhrzeigersinn fest. Um die Rührschüssel zu entnehmen, drehen Sie sie gegen den Uhrzeigersinn wieder los.

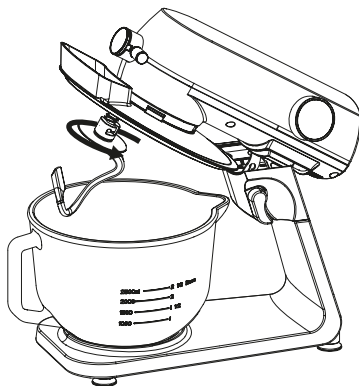


**Abb. 4**

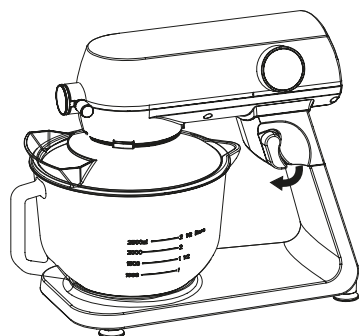
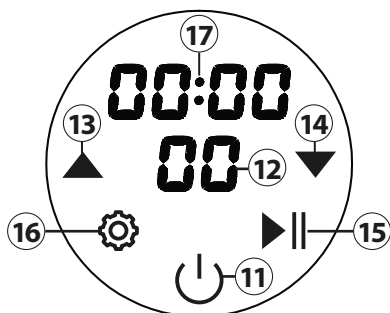
6. Hängen Sie das Rührelement (Kneithaken (8), Flachrührer (9) oder Schneebesens (10)) in den Antrieb für die Rührelemente ein, indem Sie das Rührelement nach oben drücken und nach rechts schieben, bis die Stifte einrasten.

**HINWEIS**

- Achten Sie darauf, dass die Antriebswelle und das innere des Verbindungsstücks der Rührelemente trocken und sauber sind.

**Abb. 5**

7. Drücken Sie den Motorkopf leicht nach unten und ziehen Sie gleichzeitig den Entriegelungshebel Richtung Antriebswellen.  
8. Kippen Sie den Motorkopf nach unten, bis der Entriegelungshebel einrastet.

**4.3 Bedienelemente**

- 11 An/Aus-Taste
- 12 Anzeige der Geschwindigkeitsstufen
- 13 Geschwindigkeitsstufe erhöhen  
Zeit erhöhen
- 14 Geschwindigkeitsstufe verringern  
Zeit verringern
- 15 Start/Pause/Stop-Taste
- 16 Einstell-Taste
- 17 Zeitanzeige

**4.4 Typenschild**

Das Typenschild mit den Anschluss - und Leistungsdaten befindet sich an der Unterseite des Gerätes.




## 5 Bedienung und Betrieb

In diesem Kapitel erhalten Sie wichtige Hinweise zur Bedienung des Gerätes. Beachten Sie die Hinweise, um Gefahren und Beschädigungen zu vermeiden.

### 5.1 Vor dem Erstgebrauch

Reinigen Sie das Gerät wie unter „Reinigung und Pflege“ beschrieben.



#### Zubehörübersicht und Mengeneempfehlungen

Zubehör	Verwendung
 <p>Knethaken</p>	Verschiedene Teigsorten wie z. B. süße und herzhafte Hefeteige, Pastateig, schwere Teige, Brot uvm.
 <p>Flachrührer</p>	Gleichmäßiges Verrühren von Zutaten z. B. für Kuchen, Gebäck, leichte Teige, (Kartoffel-)Püree uvm.
 <p>Schneebesen</p>	Aufschlagen von z. B. Sahne, Eiweiß, Cremes, Zuckerguss, Dips uvm.

#### HINWEIS

- ▶ Vorsicht! Das Getriebe der Küchenmaschine ist zusammenhängend. Wenn der Antrieb der Rührelemente läuft, läuft auch der Antrieb für die Zubehörteile. Montieren Sie die Frontabdeckung, wenn Sie die Rührelemente benutzen oder stellen Sie die Rührschüssel unter den hinteren Antrieb, wenn Sie die Zubehörteile benutzen, um Verletzungen zu vermeiden.
- ▶ Beim Erstgebrauch kann ein leichter Geruch entstehen. Dieser ist harmlos und verschwindet mit der Zeit.

### 5.2 Gerät einschalten:

1. Prüfen Sie, ob die Rührelemente oder andere Zubehörteile fest an der Küchenmaschine montiert sind.
2. Kippen Sie den Motorkopf nach unten und stellen Sie sicher, dass der Entriegungshebel eingerastet ist.
3. Stecken Sie den Netzstecker in die Steckdose.
4. Die -Taste (11) pulsiert und das Gerät befindet sich im Stand-by-Modus.
5. Wecken Sie das Display durch Tippen der -Taste auf.

### 5.3 Einstellen der Geschwindigkeitsstufen:

1. Die Geschwindigkeitsanzeige (12) blinkt.
2. Sie können Geschwindigkeitsstufen von 1 bis 10 einstellen, indem Sie auf die ▲ (13) oder ▼ -Taste (14) tippen und die gewünschte Stufe einstellen.
3. Mit Tippen der ►||-Taste (15) können Sie den Rührvorgang starten, pausieren oder stoppen.
4. Während des Vorgangs können Sie die Geschwindigkeit durch Tippen der ▲ und ▼ -Taste erhöhen oder verringern.
5. Stellen Sie die Geschwindigkeitsstufe auf 0 und das Gerät beendet den Vorgang.
6. Mit der ⚙️-Taste (16) können Sie zwischen den Geschwindigkeitsstufen und der Zeiteinstellung wechseln.

#### HINWEIS

- Nach ca. 10 min. ohne Aktion geht das Gerät in den Stand-by-Modus.
- Wird der Motorkopf während der Benutzung nach oben gekippt, stoppt die Küchenmaschine sofort. Dieser Sicherheitsmechanismus schützt vor Verletzungen.

### 5.4 Timer einstellen / Count-Down (17):

1. Sie können durch Antippen der ▲ und ▼ -Taste einen Timer einstellen (max. 60 min.). Die Zeit lässt sich in 10 Sekunden-Schritten oder durch längeres gedrückt halten der ▲ und ▼ -Taste in Minuten-Schritten einstellen.
2. Drücken Sie ►||-Taste um den Rührvorgang und den Timer zu starten. Die Zeit wird heruntergezählt.
3. Wenn Sie den Vorgang pausieren, pausiert auch die Zeitanzeige. Beim erneuten tippen der ►||-Taste arbeitet die Küchenmaschine in der Geschwindigkeit, in der Sie vorher eingestellt war, und die Zeit läuft weiter rückwärts ab.
4. Nach Ablauf des Timers stoppt die Küchenmaschine und signalisiert durch 3 Töne das Ende des Vorgangs.

#### HINWEIS

- Count-Up: Wenn Sie keinen Timer einstellen, zeigt das Display Ihnen an, wie lang der Vorgang bereits läuft.

### 5.5 Gebrauch Rührfunktion

1. Füllen Sie die gewünschten Zutaten in die Rührschüssel ein, stellen Sie diese auf den Sockel und drehen Sie die Schüssel fest.
2. Platzieren sie den Spritzschutz.
3. Prüfen Sie, ob die Rührelemente fest an dem Motorkopf montiert sind.
4. Kippen Sie den Motorkopf nach unten und stellen Sie sicher, das der Entrieglungshebel eingerastet ist.
5. Stecken Sie den Netzstecker in die Steckdose.
6. Betätigen Sie die ⏻-Taste und wählen Sie die gewünschte Geschwindigkeitsstufe aus.
7. Stellen Sie optional den Timer, wie unter Kapitel 5.4 beschrieben, ein.
8. Starten Sie das Gerät mit der ►||-Taste.
9. Schalten Sie das Gerät nach dem Gebrauch mit der ⏻-Taste aus und ziehen Sie den Stecker aus der Steckdose.



**HINWEIS**

- ▶ Wir empfehlen zu Anfang, die Geschwindigkeitsstufe 1 für wenige Sekunden laufen zu lassen und dann auf die gewünschte Geschwindigkeit zu erhöhen.
- ▶ Wenn Sie während der Verarbeitung noch Zutaten hinzufügen wollen, können Sie diese durch die Öffnung im Spritzschutz der Rührschüssel einfügen.
- ▶ Lösen Sie mithilfe des Teigschabers Lebensmittel, die sich am Rand festgesetzt haben, ab und lassen Sie das Gerät anschließend noch mal laufen.

**Empfehlung der richtigen Geschwindigkeit**

Geschwindigkeitsstufe	Vorgang	Empfehlung
1	Rühren	Zu Beginn aller Rührvorgänge, zum Rühren und Vermengen. Stufe nicht zum Kneten verwenden.
2-3	Langsames Mischen	Zum Mischen und Kneten von Hefeteig, schweren Teigen (z. B. für Brot), Kartoffelbrei und das Vermengen von Butter in Mehl. Zum langsamen Mischen von Rührteigen.
4-6	Mischen und Schlagen	Zum Mischen von Mürbeteigen, Vermengen von Butter und Zucker oder Zucker und Eiweiß. Mittlere Geschwindigkeit für Kuchenfertigmischungen.
7-8	Verrühren und Schlagen	Zum Aufschäumen, Rühren oder Schlagen von Kuchenteig. Hohe Geschwindigkeit für Kuchenfertigmischungen.
8-10	Schnelles Verrühren und Schlagen	Zum Schlagen von Schlagsahne, Eiweiß und Zuckerguss.

## 6 Reinigung und Pflege

In diesem Kapitel erhalten Sie wichtige Hinweise zur Reinigung und Pflege des Gerätes. Beachten Sie die Hinweise um Beschädigungen durch falsche Reinigung des Gerätes zu vermeiden und den störungsfreien Betrieb sicherzustellen.

### 6.1 Sicherheitshinweise

** VORSICHT**

Beachten Sie die folgenden Sicherheitshinweise, bevor Sie mit der Reinigung des Gerätes beginnen:

- ▶ Ziehen Sie den Netzstecker des Gerätes vor der Reinigung, und wenn es nicht in Gebrauch ist, aus der Steckdose.
- ▶ Gerät, Kabel und Stecker nicht in Wasser und andere Flüssigkeiten tauchen und nicht in die Spülmaschine geben.

**⚠ VORSICHT**

- ▶ Verwenden Sie zur Reinigung keine Metallbürste oder andere scharfen, scheuernden Gegenstände.
- ▶ Benutzen Sie keine aggressiven oder scheuernden Reinigungsmittel und keine Lösungsmittel.
- ▶ Die Reib-Trommeln des Reib-Aufsatzes, das Messer des Fleischwolf-Aufsatzes sowie die Klingen des Standmixer-Aufsatzes sind scharf, fassen Sie diese vorsichtig an. Seien Sie vorsichtig im Umgang mit den Klingen/Messern beim Leeren oder Reinigen der Aufsätze.

**6.2 Reinigung vom Gehäuse und dem Bedienfeld**

Entfernen Sie die benutzen Zubehörteile vom Gerät und waschen Sie alle Bauteile, die mit Lebensmitteln in Kontakt gekommen sind in heißem Spülwasser. Reinigen Sie alle Bauteile umgehend nach Gebrauch. Spülen Sie die Zubehörteile nach der Reinigung im Spülwasser mit heißem Wasser gründlich ab und trocken Sie diese umgehend mit einem weichen Tuch ab. Die Schüssel, die Zubehörteile (Knethaken, Flachrührer, Schneebeesen), Spritzschutz und Silikon-Teigschaber sind spülmaschinengeeignet.

Wischen Sie das Motorgehäuse mit einem angefeuchteten weichen Tuch ab. Achten Sie darauf, dass die beiden Antriebswellen trocken und sauber sind.

**7 Störungsbehebung**

In diesem Kapitel erhalten Sie wichtige Hinweise zur Störungslokalisierung und Störungsbehebung. Beachten Sie die Hinweise, um Gefahren und Beschädigungen zu vermeiden.

**7.1 Sicherheitshinweise****⚠ VORSICHT**

- ▶ Reparaturen an Elektrogeräten dürfen nur von Fachleuten durchgeführt werden, die vom Hersteller geschult sind.
- ▶ Durch unsachgemäße Reparaturen können erhebliche Gefahren für den Benutzer und Schäden am Gerät entstehen.

**7.2 Störungen**

Problem	Lösung
<b>Das Gerät startet nicht.</b>	Vergewissern Sie sich, dass der Stecker richtig in der Steckdose sitzt. Vergewissern Sie sich, dass das Gerät korrekt zusammengesetzt ist.
<b>Das Gerät stoppt.</b>	Das Gerät ist überhitzt. Setzen Sie die Geschwindigkeitsstufe auf „0“, schalten Sie das Gerät aus und ziehen Sie den Netzstecker. Entfernen Sie die Zutaten aus dem Gerät. Lassen Sie das Gerät für 30 Minuten abkühlen. Kontaktieren Sie den Kundenservice, wenn sich die Küchenmaschine nach 30 Minuten nicht einschalten lässt.

<b>Das Gerät arbeitet sehr laut.</b>	Die Menge der zu verarbeiteten Lebensmittel ist zu groß oder die Betriebszeit ist zu lang, was zu einer Überlastung des Geräts führt. Reduzieren Sie die Menge oder lassen Sie das Gerät abkühlen, bevor Sie das Gerät weiter verwenden. Das Gerät hat eine maximale Füllmenge von 2 kg.
<b>Das Gerät wird während des Betriebs langsamer.</b>	Die Menge der zu verarbeiteten Lebensmittel ist zu groß, was zu einer Überlastung des Geräts führt. Reduzieren Sie die Menge. Das Gerät hat eine maximale Füllmenge von 2 kg.
<b>Das Gerät wird warm.</b>	Bei starker Beanspruchung und langer Laufzeit kann sich das Gerät erwärmen. Lassen Sie das Gerät für 30 Minuten abkühlen.
<b>Der Motor-kopf des Geräts wackelt bei der Nutzung.</b>	Der Motorkopf muss etwas Spiel haben. Das Gelenk kann sich bei starker Belastung lockern. Verwenden Sie das Gerät bei schweren Teigen nicht mit den hohen Geschwindigkeitsstufen.

### HINWEIS

- ▶ Wenn Sie mit den oben genannten Schritten das Problem nicht lösen können, wenden Sie sich kostenlos an den Kundendienst.
- ▶ Reinigen Sie das Gerät bevor Sie es an den Kundendienst senden.

## 8 Entsorgung des Altgerätes

Elektrische und elektronische Altgeräte enthalten vielfach noch wertvolle Materialien. Sie enthalten aber auch schädliche Stoffe, die für ihre Funktion und Sicherheit notwendig waren. Im Restmüll oder bei falscher Behandlung können diese der menschlichen Gesundheit und der Umwelt schaden. Geben Sie Ihr Altgerät deshalb auf keinen Fall in den Restmüll.



### HINWEIS

- ▶ Nutzen Sie die von Ihrem Wohnort eingerichtete Sammelstelle zur Rückgabe und Verwertung elektrischer und elektronischer Altgeräte. Informieren Sie sich gegebenenfalls bei Ihrem Rathaus, Ihrer Müllabfuhr oder bei Ihrem Händler.
- ▶ Sorgen Sie dafür, dass Ihr Altgerät bis zum Abtransport kindersicher aufbewahrt wird.

### 8.1 Entsorgung der Verpackung

Die Verpackung schützt das Gerät vor Transportschäden. Die Verpackungsmaterialien sind nach umweltverträglichen und entsorgungstechnischen Gesichtspunkten ausgewählt und deshalb recycelbar.

Die Rückführung der Verpackung in den Materialkreislauf spart Rohstoffe und verringert das Abfallaufkommen. Entsorgen Sie nicht mehr benötigte Verpackungsmaterialien an den Sammelstellen für das Verwertungssystem »Grüner Punkt«.



## 9 Garantie

Für dieses Produkt übernehmen wir beginnend vom Verkaufsdatum 24 Monate Garantie für Mängel, die auf Fertigungs- oder Werkstofffehler zurückzuführen sind. Unsere Garantie gilt für Deutschland, Österreich und die Niederlande. Für alle anderen Länder kontaktieren Sie uns bitte.

Ihre gesetzlichen Gewährleistungsansprüche nach §437 ff. BGB bleiben hiervon unberührt. Die Inanspruchnahme Ihrer gesetzlichen Mängelrechte ist für Sie unentgeltlich. In der Garantie nicht enthalten sind Schäden, die durch unsachgemäße Behandlung oder Einsatz entstanden sind, sowie Mängel, welche die Funktion oder den Wert des Gerätes nur geringfügig beeinflussen. Weitergehend sind Verschleißteile, Transportschäden, soweit wir dies nicht zu verantworten haben, sowie Schäden, die durch nicht von uns durchgeführte Reparaturen entstanden sind, vom Garantieanspruch ausgeschlossen.

Dieses Gerät ist für den Gebrauch im privaten Bereich (Haushaltseinsatz) konstruiert und leistungsmäßig ausgelegt. Eine etwaige Nutzung im gewerblichen Einsatz fällt nur soweit unter die Garantie, wie es sich im Umfang mit der Beanspruchung einer privaten Nutzung vergleichen lässt. Es ist nicht für den weitergehenden, gewerblichen Gebrauch bestimmt.

Bei berechtigten Reklamationen werden wir das mangelhafte Gerät nach unserer Wahl reparieren oder gegen ein mängelfreies Gerät austauschen. Offene Mängel sind innerhalb von 14 Tagen nach Lieferung anzuzeigen. Weitere Ansprüche sind ausgeschlossen.

Zur Geltendmachung eines Garantieanspruches setzen Sie sich bitte vor einer Rücksendung des Gerätes (immer mit Kaufbeleg!) mit uns in Verbindung. Unsere Kontaktdaten („Garantiegeber“) finden Sie am Beginn dieser Bedienungsanleitung.

# Table of contents

<b>1</b>	<b>General</b> .....	<b>22</b>
1.1	Information on this manual .....	22
1.2	Warning notices .....	22
1.3	Limitation of liability .....	23
1.4	Copyright protection.....	23
<b>2</b>	<b>Safety</b> .....	<b>23</b>
2.1	Intended use .....	23
2.2	General Safety information.....	24
2.3	Danger of injury .....	26
2.4	Dangers due to electrical power .....	27
<b>3</b>	<b>Commissioning</b> .....	<b>27</b>
3.1	Packaging safety information .....	27
3.2	Delivery scope and transport inspection .....	28
3.3	Unpacking .....	28
3.4	Setup location requirements .....	28
3.5	Electrical connection .....	29
<b>4</b>	<b>Design and Function</b> .....	<b>29</b>
4.1	Overview.....	29
4.2	Assembly for use of the mixing elements .....	30
4.3	Control Panel .....	32
4.4	Rating plate.....	32
<b>5</b>	<b>Operation and Handling</b> .....	<b>32</b>
5.1	Before first use.....	32
5.2	Switch appliance on: .....	33
5.3	Set the speed levels:.....	33
5.4	Set timer / countdown (17): .....	33
5.5	Using the mixing function.....	34
<b>6</b>	<b>Cleaning and Maintenance</b> .....	<b>34</b>
6.1	Safety information .....	35
6.2	Cleaning.....	35
<b>7</b>	<b>Troubleshooting</b> .....	<b>35</b>
7.1	Safety notices .....	35
7.2	Troubleshooting table .....	35
<b>8</b>	<b>Disposal of the Old Device</b> .....	<b>36</b>
8.1	Disposal of the packaging.....	36
<b>9</b>	<b>Guarantee</b> .....	<b>37</b>

# 1 General

Please read the information contained herein so that you can become familiar with your device quickly and take advantage of the full scope of its functions.

Your Kitchen Machine will serve you for many years if you handle it and care for it properly. We wish you a lot of pleasure in using it!

## 1.1 Information on this manual

These Operating Instructions are a component of the Kitchen Machine (referred to hereafter as the Device) and provide you with important information for the initial commissioning, safety, intended use and care of the device.

The Operating Instructions must be available at all times at the device. This Operating Manual must be read and applied by every person who is instructed to work with the device:

- Commissioning,
- Troubleshooting and/or
- Operation,
- Cleaning

Keep the Operating Manual in a safe place and pass it on to the subsequent owner along with the device.

## 1.2 Warning notices

The following warning notices are used in the Operating Manual concerned here.

### DANGER

A warning notice of this level of danger indicates a potentially dangerous situation.

**If the dangerous situation is not avoided, this can lead to death or serious injuries.**

- ▶ Observe the instructions in this warning notice in order to avoid the danger of death or serious personal injuries.

### WARNING

A warning notice of this level of danger indicates a possible dangerous situation.

**If the dangerous situation is not avoided, this can lead to serious injuries.**

- ▶ Observe the instructions in this warning notice in order to avoid the personal injuries.

### ATTENTION

A warning notice of this level of danger indicates a possible dangerous situation.

**If the dangerous situation is not avoided, this can lead to slight or moderate injuries.**

- ▶ Observe the instructions in this warning notice in order to avoid the personal injuries.

### PLEASE NOTE

A notice of this kind indicates additional information, which will simplify the handling of the machine.

### 1.3 Limitation of liability

All the technical information, data and notices with regard to the installation, operation and care are completely up-to-date at the time of printing and are compiled to the best of our knowledge and belief, taking our past experience and findings into consideration. No claims can be derived from the information provided, the illustrations or descriptions in this manual.

The manufacturer does not assume any liability for damages arising as a result of the following:

- Non-observance of the manual
- Uses for non-intended purposes
- Improper repairs
- Technical alterations, modifications of the device
- Use of unauthorized spare parts

Modifications of the device are not recommended and are not covered by the guarantee. All translations are carried out to the best of our knowledge. We do not assume any liability for translation errors, not even if the translation was carried out by us or on our instructions. The original German text remains solely binding.

### 1.4 Copyright protection

This document is copyright protected.

Braukmann GmbH reserves all the rights, including those for photomechanical reproduction, duplication and distribution using special processes (e.g. data processing, data carriers, data networks), even partially.

Subject to content and technical changes.

## 2 Safety

This chapter provides you with important safety notices when handling the device. The device corresponds with the required safety regulations. Improper use can result in personal or property damages.

### 2.1 Intended use

This device is only intended for use in households in enclosed spaces for

- stirring, whisking and stiff whisking of food (stirring elements)
- Cutting and grating food (optional grating attachment, Caso article no. 3160)
- Making minced meat, tartar and sausage (optional meat mincer attachment with sausage spouts, Caso article no. 3161)
- Making different types of pasta (optionally available Pasta Maker Caso article no. 3162)

Uses for a different purpose or for a purpose which exceeds this description are considered incompatible with the intended or designated use. The device is NOT intended for processing of ice cubes, frozen food, food with hard core (for example cherries) or similar hard food.

**⚠ WARNING****Danger due to unintended use!**

Dangers can emanate from the device if it is used for an unintended use and/or a different kind of use.

- ▶ Use the device exclusively for its intended use.
- ▶ Observe the procedural methods described in this Operating Manual.

Claims of all kinds due to damages resulting from unintended uses are excluded. The User bears the sole risk.

**2.2 General Safety information****PLEASE NOTE**

**Please observe the following general safety notices with regard to the safe handling of the device: Read the instructions for use carefully and look at the illustrations before using the device.**

- ▶ Examine the device for any visible external damages prior to using it. Never put a damaged device into operation.
- ▶ If the connection lead is damaged, you will need to have a new connection lead installed by an authorized electrician.
- ▶ This appliance is not allowed to be used by persons with reduced physical, sensory or mental capabilities or lack of experience and knowledge.
- ▶ Children shall not use this device. Keep the device and its cord out of children's reach.
- ▶ Children shall not play with the appliance.
- ▶ Cleaning and user maintenance shall not be made by children.
- ▶ Do not leave the device unsupervised when it is in operation.
- ▶ Only qualified electricians, who have been trained by the manufacturer, may carry out any repairs that may be needed. Improperly performed repairs can cause considerable dangers for the user.
- ▶ Only customer service departments authorized by the manufacturer may carry out repairs on the device during the guarantee period, as otherwise the guarantee entitlements will be null and void in the event of any subsequent damages.



**PLEASE NOTE**

- ▶ Defective components must always be replaced with original replacement parts. Only such parts will guarantee that the safety requirements are fulfilled.
- ▶ Use only the supplied accessories. The warranty of the unit expires if you use accessory from other manufacturers.
- ▶ Carefully clean all components that will come in contact with food before first use.
- ▶ Unplug the device immediately after use.
- ▶ Do not process bones, nuts or other hard ingredients.
- ▶ Mincer: Process sinewless, boneless and fatless meat in pieces.
- ▶ Use the device continuously for a maximum of 10 minutes. Then let the device cool down for 30 minutes.
- ▶ Never immerse the device, cord or plug in water or other liquids and do not place in the dishwasher.
- ▶ Do not overload the device and do not let it operate un-loaded.
- ▶ Be sure the parts are properly assembled to original base and in place.
- ▶ Do not use appliance for other than intended household use.
- ▶ Device is not intended to be operated by means of an external timer or separate remote-control system.
- ▶ Do not overload the feeding tube and do not press the ingredients down too hard with the pusher, this could damage the device.
- ▶ Always use only **one** attachment (mixing element, grating attachment, mincing attachment or Pasta Maker).
- ▶ We recommend using the mixing bowl when using accessories to avoid injury from the rotating drive shaft.
- ▶ The maximum filling capacity of 2 kg must not be exceeded.
- ▶ Do not process frozen food. The device could be damaged.
- ▶ The device will turn itself off in case of overheating. Unplug the device and let it cool down before using it again.
- ▶ Do not move the device during operation.

## 2.3 Danger of injury

### **WARNING**

**Careless use of the appliance may result in injury.** Observe the following warnings to avoid injury.

- ▶ Never reach into the auger housing of the mincer attachment / never reach into the filling chute of the grating attachment when the appliance is switched on. Always use the tamper.
- ▶ Do not touch the extensions when the device is in operation.
- ▶ Make sure that the engine and the extensions stand still before touching the device.
- ▶ The grating drums of the grating attachment, the knife of the mincer attachment are sharp – handle them carefully. Be careful when handling the blades/knives when emptying or cleaning the attachments.
- ▶ Never reach into the mixing bowl or mixing elements, grating attachment, mincing attachment or Pasta Maker when they are fitted and the power plug is plugged in.

### **For your own safety:**

- ▶ Do not touch any parts while they are moving.
- ▶ Make sure that loose clothing, long hair or the power cord do not touch parts while they are moving.
- ▶ Do not insert any objects (for example flatware) into the head tube, the feeding tube, the extensions or the mixing bowl. Danger of injury and the device could be damaged.
- ▶ If grater drums or blades are blocked then unplug the device and wait until device stands still completely. Then carefully try to remove the blockage.
- ▶ Pull out the power plug before installing/removing mixing elements, (dough hook, flat beater, whisk), the grating attachment (with drum), mincing attachment (with components) or the Pasta Maker.
- ▶ Always unplug the appliance before removing the mixing bowl.
- ▶ Pull the power plug and wait until moving parts have stopped running before you remove parts from device.
- ▶ Pull the power plug when the device is unsupervised, before every cleaning and before you detach or install any parts.

**⚠ WARNING**

- ▶ Mincer: Never hold your face over the head tube with hopper plate when the motor is running. If you have overlooked hard components during the preparation of the ingredients, they and also pieces of meat can be thrown out. Warning: Danger of injury!

## 2.4 Dangers due to electrical power

**⚠ DANGER**

### **Mortal danger due to electrical power!**

Mortal danger exists when coming into contact with live wires or subassemblies! Observe the following safety notices to avoid dangers due to electrical power:

- ▶ If the connection lead is damaged, you will need to have a special connection lead installed by an authorized electrician.
- ▶ Do not operate this device if its power cable or plug is damaged, if it does not work properly or if it is damaged or has been dropped. If the power cable is damaged, it will need to be replaced by the manufacturer or his service agency or a similar qualified person, to avoid any dangers.
- ▶ Do not open the housing on the device under any circumstances. There is a danger of an electrical shock if live connections are touched and the electrical or mechanical structure is altered. In addition, functional faults on the device can also occur.

## 3 Commissioning

This chapter provides you with important safety notices during the initial commissioning of the device. Observe the following notices to avoid dangers and damages:

### 3.1 Packaging safety information

**⚠ WARNING**

**Personal and property damages can occur during commissioning of the device!**

Observe the following safety notices to avoid such dangers:

- ▶ Packaging materials may not be used for playing. There is a danger of suffocation.

### 3.2 Delivery scope and transport inspection

The device includes the following components:

- Food processor KM 1800 Black
- Mixing elements (dough hook, flat beater, whisk)
- Glass bowl with handle (4.5 litres)
- Splash guard with filling chute
- Silicone dough scraper
- Operating manual

Optional:

- Multi-grater attachment (available separately, Caso item no. 3160): Grating attachment / filling chute, tamper, drum for cutting, drum for coarse grating, drum for fine grating
- Mincer attachment (available separately, Caso item no. 3161): Filling tray, 2 in 1 tamper (includes three stainless steel sausage attachments (Diameter = thick - 32 mm, medium - 19 mm, thin - 13 mm)), auger housing, filling chute, auger, blade, three perforated discs (fine – 3 mm, medium – 5 mm, coarse – 7 mm), sausage conveyor, fastening ring / cover nut.
- Pasta Maker attachment (available separately, Caso item no. 3162): Adjustable roller or attachment for lasagne sheets, attachment for tagliatelle, attachment for spaghetti, cleaning brushes

#### PLEASE NOTE

- ▶ Examine the shipment to ensure the unit and manual are included and inspect the unit for any visible damage.
- ▶ Immediately notify the carrier and/or the supplier about an incomplete shipment or any damage as a result of inadequate packaging or mishandling.

### 3.3 Unpacking

Carefully remove the packaging material and unit from the carton.

#### PLEASE NOTE

- ▶ If possible, keep the original packaging for the duration of the guarantee period in the event a return is necessary.

### 3.4 Setup location requirements

In order to ensure the safe and trouble-free operation of the device, the setup location must fulfil the following prerequisites:

- Place the device on a firm and even work surface.
- Do not use the device outdoors.
- The device is not intended to be installed in a wall or a built-in cupboard.
- The device requires adequate air circulation (minimum distance 15 cm).
- Do not set up the device in a hot, wet or extremely damp environment or near flammable material.
- The installation and assembly of this device in non-stationary setup locations (e.g. on ships) must be carried out by specialist companies / electricians, provided they guarantee the prerequisites for the safe use of this device.

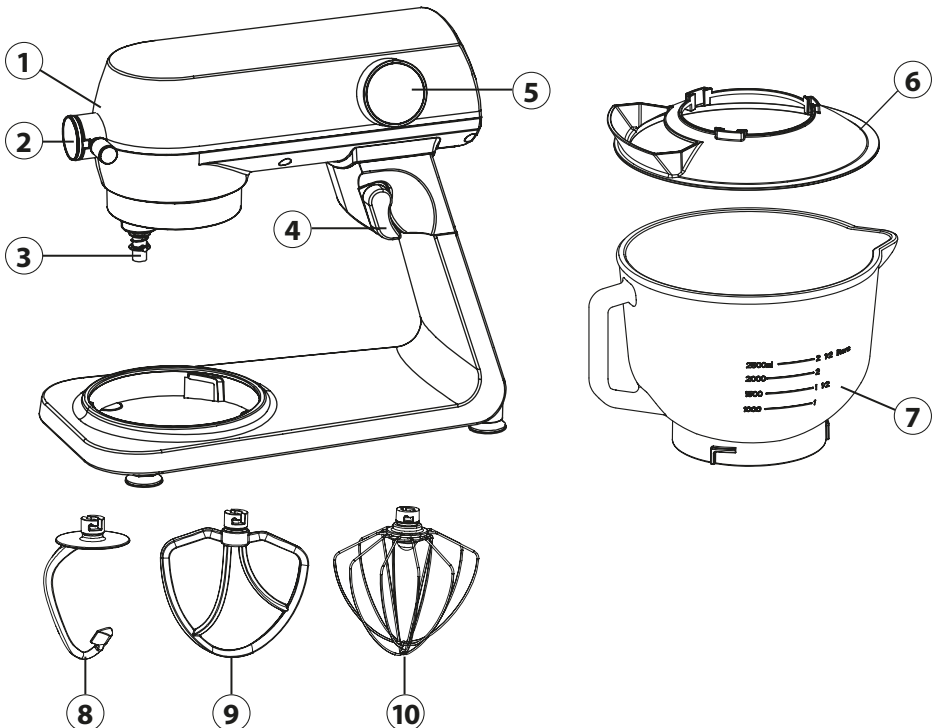
### 3.5 Electrical connection

In order to ensure the safe and trouble-free operation of the device, the following instructions must be observed for the electrical connection:

- Before connecting the device, compare the connection data (voltage and frequency) on the rating plate with those of your electrical network. This data must agree in order that no damages occur in the device. If in doubt, ask your qualified electrician.
  - The electrical outlet must be protected by a 16A safety cut-out switch.
  - The connection between the device and the electrical network may employ a 3 meter long (max.) extension cable with a cross-section of 1.5 mm<sup>2</sup>. The use of multiple plugs or gangs is prohibited because of the danger of fire that is involved with this.
  - Make sure that the power cable is undamaged and has not been installed under the ice maker or over hot or sharp surfaces.
  - Unwind the power cable completely before operation.
  - The electrical safety of the device is only guaranteed if the device is connected to a properly installed protective conductor system. Operations using an electrical outlet without a protective conductor are prohibited. If in doubt, have the house installation checked over by a qualified electrician.
- The manufacturer cannot be made responsible for damages that are caused by a missing or damaged protective conductor.

## 4 Design and Function

### 4.1 Overview



DE

EN

FR

IT

ES

NL

PT

PL

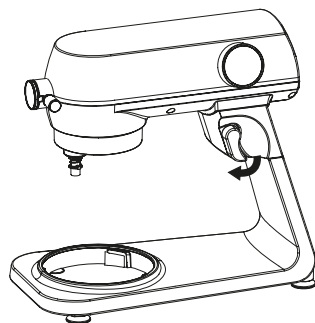
SE

- |   |   |   |                                 |
|---|---|---|---------------------------------|
| ① | Motor head  | ⑤ | Control panel                   |
| ② | Front cover / drive shaft for multi-grater, mincer attachment and Pasta Maker | ⑥ | lid (splash guard) with opening |
| ③ | Drive shaft for mixing elements   | ⑦ | mixing bowl                     |
| ④ | Release lever for motor head  | ⑧ | dough hook                      |
|   |   | ⑨ | beater                          |
|   |   | ⑩ | whisk                           |

## 4.2 Assembly for use of the mixing elements

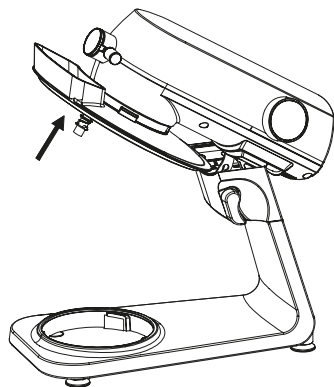
**Fig. 1**

1. Place the food processor on a stable surface.
2. Press the motor head (1) down slightly and at the same time pull the release lever (4) towards the drive shafts (2,3).
3. Tilt the motor head upwards until the release lever engages.



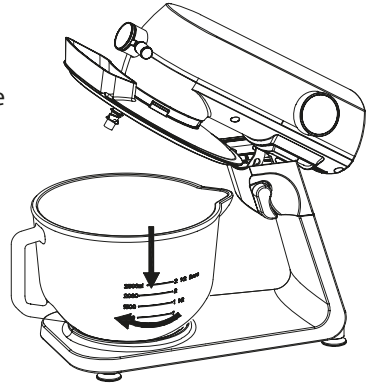
**Fig. 2**

4. Place the cover (splash guard (6)) onto the motor head. Make sure that the lid is curved downwards and the filling opening is positioned so that you can fill in ingredients during use.



**Fig. 3**

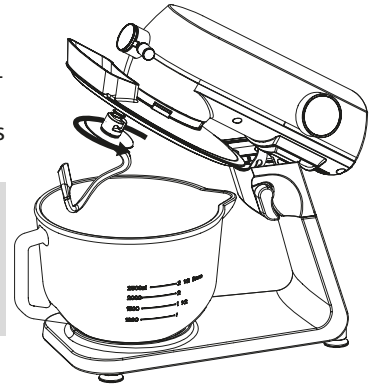
5. Place the mixing bowl (7) on the base and turn the bowl clockwise to tighten. To remove the mixing bowl, turn it counter-clockwise.

**Fig. 4**

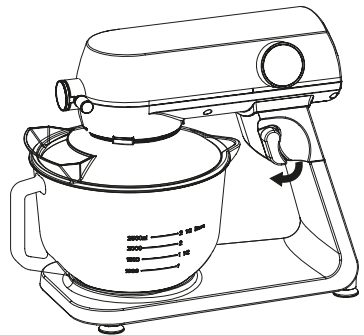
6. Hook the mixing element (dough hook (8), flat beater (9) or whisk (10)) into the drive for the mixing elements by pushing the mixing element upwards and to the right until the pins engage.

**PLEASE NOTE**

- Make sure that the drive shaft and the inner the inside of the connecting piece of the stirring elements are dry and clean.

**Fig. 5**

7. Press the motor head slightly downwards and at the same time pull the release lever towards the drive shafts.
8. Tilt the motor head down until the release lever engages.



### 4.3 Control Panel



- 11 On/Off button
- 12 Display of the speed levels
- 13 Increase speed level  
Increase time
- 14 Decrease speed level  
Decrease time
- 15 Start/Pause/Stop button
- 16 Set button
- 17 Time display

### 4.4 Rating plate

The rating plate with the connection and performance data can be founded beneath the device.




## 5 Operation and Handing

This chapter provides you with important notices with regard to operating the device. Observe the following notices to avoid dangers and damages:

### 5.1 Before first use

Clean the device, see "cleaning".

### Accessories overview and quantity recommendations


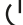
Accessories	Use
 Dough hook	Various types of dough, e.g. sweet and savoury yeast dough, pasta dough, heavy dough, bread, etc.
 Flat beater	Even mixing of ingredients, e.g. for cakes, pastries, light doughs, (potato) puree, etc.
 Whisk	Whipping of, e.g., cream, egg whites, creams, icing, dips and much more.









**PLEASE NOTE**

- ▶ Caution! The gearing of the food processor is continuous. When the drive for the mixing elements is running, the drive for the accessories is also running. Mount the front cover when using the mixing elements or place the mixing bowl under the rear drive when using the accessories to avoid injury.
- ▶ There may be a slight odour when using the appliance for the first time. This is harmless and disappears with time.

**5.2 Switch appliance on:**

1. Check that the mixing elements or other accessories are firmly mounted on the food processor.
2. Tilt the motor head down and make sure that the release lever is engaged.
3. Plug the power plug into the power outlet.
4. The  button (11) pulsates and the appliance is in stand-by mode.
5. Wake up the display by tapping the  button.



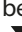


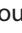
**5.3 Set the speed levels:**

1. The speed indicator (12) flashes.
2. You can set speed levels from 1 to 10 by tapping the  (13) or  button (14) and setting the desired level.
3. You can start, pause or stop the mixing process by tapping the  button (15).
4. During the process, you can increase or decrease the speed by tapping the  and  buttons to increase or decrease the speed.
5. Set the speed level to 0 and the appliance stops the process.
6. Use the  button (16) to switch between the speed levels and the time setting.

**PLEASE NOTE**

- ▶ After approx. 10 min. without action, the appliance goes into stand-by mode.
- ▶ If the motor head is tilted upwards during use, the food processor stops immediately. This safety mechanism protects against injury.



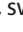
**5.4 Set timer / countdown (17):**

1. You can set a timer by pressing the  and  buttons (max. 60 min.). The time can be set in 10-second increments or in minute increments by holding down the  and  buttons.
2. Press the  button to start the mixing process and timer. The time is counted down.
3. If you pause the process, the time display is also paused. When you press the  button again, the food processor works at the speed at which it was previously set and the time continues to count down.
4. When the timer expires, the food processor stops and signals the end of the process with 3 beeps.

**PLEASE NOTE**

- ▶ Count-up: If you do not set a timer, the display shows you how long the process has been running.

## 5.5 Using the mixing function

1. Fill the desired ingredients into the mixing bowl, place it on the base and turn the bowl firmly.
2. Position the splash guard.
3. Check that the mixing elements are firmly mounted on the motor head.
4. Tilt the motor head down and make sure that the release lever is engaged.
5. Plug the power plug into the power outlet.
6. Press the  button and select the desired speed level.
7. Optionally, set the timer as described in chapter 5.4.
8. Start the appliance by pressing the  button.
9. After use, switch off the appliance with the  button and remove the plug from the socket.

### PLEASE NOTE

- ▶ We recommend initially running at speed level 1 for a few seconds and then increasing to the desired speed.
- ▶ If you still want to add ingredients during processing, you can add them through the opening in the splash guard of the mixing bowl.
- ▶ Use the dough scraper to loosen any food that has stuck to the edge and then run the appliance again.

### Recommendation for the correct speed

Speedlevel	Operation	Recommendation
1	Mixing	At the beginning of all mixing processes, for mixing and blending. Do not use the mixing level for kneading.
2-3	Slow mixing	For mixing and kneading yeast dough, heavy dough (e.g. for bread), mashed potatoes and mixing butter into flour. For slow mixing of stirred doughs.
4-6	Mixing and beating	For mixing shortcrust pastry, blending butter and sugar or sugar and egg whites. Medium speed for ready-made cake mixes.
7-8	Whisking and beating	For foaming, mixing or beating cake batter. High speed for ready-made cake mixes.
8-10	Fast whisking and beating	For whipping cream, egg whites and icing.

## 6 Cleaning and Maintenance

This chapter provides you with important notices with regard to cleaning and maintaining the device. Please observe the notices to prevent damages due to cleaning the device incorrectly and to ensure trouble-free operation.

## 6.1 Safety information

### ATTENTION

#### Please observe the safety instructions, before cleaning your device

- ▶ Unplug the device when not in use and before any cleaning.
- ▶ Never immerse the unit, cord or plug in water or other liquid and do not place in the dishwasher.
- ▶ Do not use iron brush, abradant, kitchen cleaner, or sharp cleaning tool for cleaning.
- ▶ Do not use any aggressive or abrasive cleaning agents or solvents.
- ▶ The drums of the grater, the blade of the mincer and the blades of the blender are sharp, be careful when you need to touch them. Be careful when you handle the blades when emptying or cleaning the extensions.

## 6.2 Cleaning

Remove the used accessories from the appliance and wash all parts that have come into contact with food in hot rinsing water. Clean all parts immediately after use. After cleaning, rinse the accessories thoroughly in hot water and dry them immediately with a soft cloth. The bowl, accessories (dough hook, flat beater, whisk), splash guard and silicone dough scraper are dishwasher safe. Wipe the motor housing with a moistened soft cloth. Make sure that the two drive shafts are dry and clean.

# 7 Troubleshooting

This chapter provides you with important notices with regard to operating the device. Observe the following notices to avoid dangers and damages:

## 7.1 Safety notices

### ATTENTION

- ▶ Repairs of electrical appliances must be carried out by qualified person who are trained by the manufacturer.
- ▶ Repairs performed by untrained persons may result in considerable hazards for the user and damage the machine.

## 7.2 Troubleshooting table

Problem	Solution
The device does not start.	Please check whether the power plug is properly plugged. Please check whether the assembly is done according to assembly methods.
The device stopped.	The appliance has overheated. Set the speed level to „0“, switch off the appliance and unplug the power plug. Remove the ingredients from the appliance. Let the appliance cool down for 30 minutes. Contact customer service if the food processor does not switch on after 30 minutes.

<b>The appliance operates very loudly.</b>	The amount of food to be processed is too large or the operating time is too long causing the appliance to overload. Reduce the quantity or let the appliance cool down before continuing to use the appliance. The appliance has a maximum load of 2 kg.
<b>The appliance slows down during operation.</b>	The amount of food to be processed is too large causing the appliance to overload. Reduce the quantity. The appliance has a maximum load of 2 kg.
<b>The unit becomes warm.</b>	The appliance may heat up during heavy use and long operation. Let the appliance cool down for 30 minutes.
<b>The machine's motor head wobbles during use.</b>	The motor head must have some play. The joint may loosen under heavy load. Do not use the appliance with heavy dough at the high speed settings.

**PLEASE NOTE**

- ▶ If you cannot solve the problem by carrying out the steps described above, our Customer Service will help you free of charge.
- ▶ Clean the device before you send it to customer service.

## 8 Disposal of the Old Device

Old electric and electronic devices frequently still contain valuable materials. However, they also contain damaging substances, which were necessary for their functionality and safety. If these were put in the non-recyclable waste or were handled incorrectly, they could be detrimental to human health and the environment. Therefore, do not put your old device into the non-recyclable waste under any circumstances.



**PLEASE NOTE**

- ▶ Utilise the collection point, established in your town, to return and recycle old electric and electronic devices. If necessary, contact your town hall, local refuse collection service or your dealer for information.
- ▶ Ensure that your old device is stored safely away from children until it is taken away.

### 8.1 Disposal of the packaging

The packaging protects the device against damages during transit. The packaging materials are selected in accordance with environmentally compatible and recycling-related points of view and can therefore be recycled. Returning the packaging back to the material loop saves raw materials and reduces the quantities of accumulated waste.

Take any packaging materials that are no longer required to "Green Dot" recycling collection points for disposal.



## 9 Guarantee

We provide a 24-month guarantee for defects caused by production or material faults, beginning on the date of purchase. Our guarantee is valid for Germany, Austria and the Netherlands. For all other countries, please contact us.

Your legal guarantee claims as per Art. 437 ff. German Civil Code (BGB) will remain unaffected by this. You may exercise your statutory guarantee rights free of charge. The guarantee does not cover damage caused by improper handling or use of the product or defects which have only a minor impact on the product's functionality or value. In addition to this, the guarantee also excludes parts which are subject to wear and tear; transport damages insofar as we are not responsible for them and damages caused by repairs which were not carried out by us.

This product has been constructed for non-commercial use (domestic use) and its performance is designed to meet the corresponding needs. The guarantee only covers commercial use insofar as it is comparable to domestic use. The product is not intended for any other type of commercial use.

In the case of legitimate complaints we may either repair the defective product or replace it with a defect-free product at our discretion. Obvious defects must be notified to us within 14 days of the product's delivery. Any further claims are excluded.

When making a guarantee claim please contact us before you return the product (always with the purchase receipt!). Our contact details ("Guarantor") are provided at the beginning of this instruction manual.

# Table des matières

<b>1</b>	<b>Généralités</b> .....	<b>39</b>
1.1	Informations relatives à ce manuel .....	39
1.2	Avertissements de danger .....	39
1.3	Limite de responsabilités .....	40
1.4	Protection intellectuelle .....	40
<b>2</b>	<b>Sécurité</b> .....	<b>40</b>
2.1	Utilisation conforme.....	40
2.2	Consignes de sécurités générales.....	41
2.3	Risque de blessures .....	43
2.4	Dangers du courant électrique.....	44
<b>3</b>	<b>Mise en service</b> .....	<b>45</b>
3.1	Consignes de sécurité .....	45
3.2	Inventaire et contrôle de transport .....	45
3.3	Déballage .....	45
3.4	Exigences pour l'emplacement d'utilisation.....	46
3.5	Raccordement électrique .....	46
<b>4</b>	<b>Structure et fonctionnement</b> .....	<b>47</b>
4.1	Vue d'ensemble .....	47
4.2	Assemblage pour l'utilisation des éléments mélangeurs .....	48
4.3	Panneau de commande .....	49
4.4	Plaque signalétique.....	49
<b>5</b>	<b>Commande et fonctionnement</b> .....	<b>50</b>
5.1	Avant la première utilisation .....	50
5.2	Mettre l'appareil en marche :.....	50
5.3	Réglage des niveaux de vitesse :.....	51
5.4	Régler la minuterie/compte à rebours (17) :.....	51
5.5	Utilisation de la fonction mélangeur .....	51
<b>6</b>	<b>Nettoyage et entretien</b> .....	<b>52</b>
6.1	Consignes de sécurité .....	52
6.2	Nettoyage .....	53
<b>7</b>	<b>Réparation des pannes</b> .....	<b>53</b>
7.1	Consignes de sécurité .....	53
7.2	Résolution des problèmes.....	53
<b>8</b>	<b>Élimination des appareils usés</b> .....	<b>54</b>
8.1	Élimination des emballages.....	54
<b>9</b>	<b>Garantie</b> .....	<b>55</b>

# 1 Généralités

Veillez lire les indications de ce manuel afin de vous familiariser rapidement avec l'appareil et afin de pouvoir utiliser l'ensemble de ses fonctions. Votre l'appareil robot de cuisine sera fidèle de nombreuses années si vous l'utilisez et l'entretenez conformément. Nous vous souhaitons beaucoup de plaisir lors de son utilisation.

## 1.1 Informations relatives à ce manuel

Ce mode d'emploi appartient au l'appareil robot de cuisine (nommé par la suite l'appareil) et vous donne des indications importantes pour la mise en service, la sécurité, l'utilisation conforme et l'entretien de l'appareil.

Le mode d'emploi doit être en permanence disponible près de l'appareil. Il doit être lu et mis en application par toute personne effectuant :

- sa mise en service,
- sa réparation
- son utilisation,
- et/ou son entretien

Veillez conserver ce mode d'emploi, et le transmettre au propriétaire suivant de l'appareil.

## 1.2 Avertissements de danger

Dans le présent mode d'emploi vous pourrez trouver les avertissements suivants:

### DANGER

Un avertissement à ce niveau de danger signale un risque de situation dangereuse.

**Si cette situation dangereuse n'est pas évitée, elle peut entraîner la mort ou des blessures dangereuses.**

- ▶ Il faut suivre les instructions données dans cet avertissement afin de prévenir tout danger de mort ou de blessures graves pour les personnes.

### ATTENTION

Ce niveau de risque indique la présence possible d'une situation de danger.

**Si cette situation dangereuse n'est pas évitée, elle peut entraîner des blessures graves.**

- ▶ Il faut suivre les instructions données dans cet avertissement afin de prévenir tout danger de blessures graves.

### PRUDENCE

Ce niveau de risque indique la présence possible d'une situation de danger.

**Si cette situation dangereuse n'est pas évitée, elle peut entraîner des blessures légères ou superficielles.**

- ▶ Il faut suivre les instructions données dans cet avertissement afin de prévenir les blessures de personnes.

### REMARQUE

Cette indication est accompagnée d'informations complémentaires pour faciliter l'utilisation de l'appareil.

### 1.3 Limite de responsabilités

Tous les renseignements techniques, données et instructions d'installation, de fonctionnement et d'entretien contenus dans ce manuel sont parfaitement actuels au moment de la publication et tiennent compte de notre expérience réalisée jusqu'ici et de nos connaissances actuelles en toute bonne foi. Les indications, illustrations et descriptions contenues dans ce manuel ne peuvent donner lieu à aucun recours.

Le constructeur décline toute responsabilité pour les dommages causés par :

- le non respect du mode d'emploi
- l'utilisation non conforme
- des réparations non professionnelles
- des modifications techniques, modifications de l'appareil
- l'utilisation de pièces non autorisées

Les modifications de l'appareil ne sont pas recommandées et ne sont pas couvertes par la garantie. Les traductions ont été réalisées avec la meilleure fidélité possible. Nous déclinons toute responsabilité pour les erreurs de traduction, même si la traduction a été réalisée par nos soins ou sur notre demande. Seul le texte original en allemand fait force de loi.

### 1.4 Protection intellectuelle

Cette documentation est protégée par la loi sur la propriété intellectuelle.

Tous droits de reproduction aussi photomécaniques, de multiplication et de diffusion du texte, dans sa totalité ou en partie, au moyen de processus spéciaux (par exemple informatique, sur support électronique ou en réseau), sont réservés à la Sté. Braukmann GmbH. Modifications techniques et de contenu réservées.

## 2 Sécurité

Ce chapitre vous indiquera des consignes de sécurité importantes pour l'utilisation de cet appareil. Cet appareil répond aux directives de sécurité prescrites. Une utilisation non conforme peut toutefois entraîner des dommages sur les personnes et matériels.

### 2.1 Utilisation conforme

Cet appareil est conçu pour être utilisé à la maison dans des pièces fermées pour

- mélanger, fouetter et battre des aliments (éléments mélangeurs)
- hacher et râper des aliments (Accessoire à râper disponible en option, N° art. Caso 3160)
- Production de viande hachée, tartare et saucisses (Accessoire hachoir disponible en option avec embout à saucisse N° art. Caso 3161)
- Fabrication de différentes sortes de pâtes (Accessoire à pâtes disponible en option N° art. Caso 3162)

Toute autre utilisation est considérée comme non conforme.

Cet appareil n'est pas prévu pour piler de la glace, des aliments congelés, des aliments à noyaux durs (par exemple les cerises) ou autres aliments durs.



**ATTENTION****Danger en cas d'utilisation non conforme !**

En cas d'usage non conforme et/ou non approprié l'appareil peut devenir une source de danger.

- ▶ Utiliser l'appareil uniquement de façon conforme.
- ▶ Respecter les procédures décrites dans ce mode d'emploi.

Tout recours en garantie est supprimé en cas de dommages causés par une utilisation non conforme. L'utilisateur est entièrement responsable des risques encourus.

**2.2 Consignes de sécurités générales****REMARQUE**

**Pour une utilisation en toute sécurité de l'appareil veuillez observer les consignes générales de sécurités suivantes: Lisez attentivement ces consignes et regardez bien les illustrations de ce mode d'emploi avant d'utiliser l'appareil.**

- ▶ Avant son utilisation s'assurer qu'il ne comporte pas de défauts visuels. Ne jamais mettre en marche un appareil détérioré.
- ▶ En cas de dégradation du cordon de raccordement il faut faire installer un nouveau câble par un électricien agréé.
- ▶ Cet appareil ne doit pas être utilisé par des personnes dont les capacités physiques, sensoriels et mentales sont amoindries ou manquant d'expérience et/ou de connaissances.
- ▶ Gardez l'appareil et le câble d'alimentation électrique hors de portée des enfants.
- ▶ Les enfants ne doivent pas jouer avec l'appareil.
- ▶ Le nettoyage et l'entretien ne doivent pas être réalisés par des enfants.
- ▶ Ne laissez pas l'appareil sans surveillance pendant le fonctionnement.
- ▶ Les réparations doivent être effectuées uniquement par un professionnel qualifié, formé par le constructeur. Des réparations incorrectes peuvent entraîner de graves dangers pour l'utilisateur.
- ▶ Pendant la période de garantie les réparations doivent être effectuées uniquement par un service après-vente agréé par le constructeur, sinon en cas de dommages le recours en garantie est supprimé.

DE  
EN  
FR  
IT  
ES  
NL  
PT  
PL  
SE

## REMARQUE

- ▶ Les pièces défectueuses doivent être remplacées uniquement par des rechanges d'origine. Ces pièces sont seules capables de répondre aux exigences de sécurité.
- ▶ Utilisez exclusivement les accessoires fournis. La garantie de l'appareil s'éteint si vous utilisez des accessoires d'autres fabricants.
- ▶ Débranchez tout de suite la prise de secteur après usage.
- ▶ Avant la première utilisation, nettoyez soigneusement toutes les pièces pouvant venir en contact avec des aliments.
- ▶ Ne hachez pas d'os, de noix ou autres fruits secs ou d'autres ingrédients durs.
- ▶ Le hachoir à viande: Hachez des morceaux de viande sans tendons, os ni gras.
- ▶ Utilisez l'appareil en continu au maximum pendant 10 minutes. Laissez ensuite refroidir l'appareil pendant 30 minutes.
- ▶ Ne plongez pas l'appareil dans l'eau ou dans un autre liquide et ne mettez pas au lave-vaisselle.
- ▶ Ne surchargez pas l'appareil et ne l'utilisez pas à vide.
- ▶ Assurez-vous que toutes les pièces sont correctement montées et tiennent bien.
- ▶ N'utilisez pas l'appareil à un usage autre qu'un usage domestique.
- ▶ L'appareil ne doit jamais être utilisé avec un contrôleur externe ou une télécommande.
- ▶ Ne surchargez pas la colonne de remplissage/le boîtier de l'hélice et n'enfoncez pas les ingrédients trop fortement vers le bas avec le poussoir, ce qui pourrait endommager l'appareil.
- ▶ Utilisez toujours **un seul** accessoire (éléments mélangeurs, accessoire à râper, accessoire hachoir ou accessoire à pâtes).
- ▶ Nous recommandons d'utiliser le bol mélangeur lors de l'utilisation d'accessoires afin d'éviter toute blessure due à l'arbre d'entraînement en rotation.
- ▶ Ne dépassez pas la quantité maximum de remplissage de 2 kg.
- ▶ N'y mettez pas des ingrédients congelés. Ceci pourrait endommager l'appareil.

**REMARQUE**

- ▶ L'appareil s'éteint en cas de surcharge. Débranchez la prise d'alimentation et laissez refroidir l'appareil avant de le réutiliser.
- ▶ Ne pas déplacer l'appareil pendant qu'il fonctionne.

**2.3 Risque de blessures****ATTENTION**

**Vous risquez de vous blesser si vous utilisez imprudemment l'appareil.** Respectez les consignes de sécurité suivantes pour éviter tout risque de vous blesser.

- ▶ Ne jamais mettre la main dans le boîtier de la vis sans fin de l'accessoire hachoir/ne mettez jamais la main dans la goulotte de remplissage de l'accessoire à râper lorsque l'appareil est en marche. Utilisez toujours le poussoir.
- ▶ Ne touchez pas l'accessoire pendant que l'appareil fonctionne.
- ▶ Assurez-vous que le moteur et l'accessoire se sont immobilisés avant de toucher l'appareil.
- ▶ Les tambours de râpage de l'accessoire à râper, le couteau de l'accessoire hachoir sont tranchants, manipulez-les avec précaution. Soyez prudent lorsque vous manipulez les lames/couteaux pour vider ou nettoyer les accessoires.
- ▶ Ne mettez jamais la main dans le bol ou les éléments mélangeurs, l'accessoire à râper, l'accessoire hachoir ou l'accessoire à pâtes lorsqu'ils sont montés et que la fiche d'alimentation est branchée.

**Pour votre sécurité:**

- ▶ Ne touchez aucune pièce en mouvement.
- ▶ Veillez à ce que les vêtements amples, les cheveux longs ou le cordon d'alimentation ne touchent pas les pièces en mouvement.
- ▶ Ne rentrez pas d'objets (par exemple des couverts) dans la colonne de remplissage, le boîtier de l'hélice, les accessoires ou le bol mélangeur. Vous risquez de vous blesser ou d'endommager l'appareil.
- ▶ Si le tambour de la râpe, les lames ou les couteaux se bloquent, débranchez d'abord la prise électrique et attendez que l'appareil se soit totalement immobilisé. Essayez ensuite de le débloquer avec précaution.

**⚠ ATTENTION**

- ▶ Avant de monter/démonter les éléments mélangeurs (crochet pétrisseur, batteur plat, fouet), l'accessoire à râper (avec tambour), l'accessoire hachoir (avec éléments) ou l'accessoire à pâtes, débranchez la fiche d'alimentation.
- ▶ Débranchez toujours la fiche d'alimentation avant de retirer le bol mélangeur.
- ▶ Débranchez la prise de secteur et attendez que toutes les pièces en mouvement se soient immobilisées avant de les retirer.
- ▶ Débranchez la prise de secteur pendant que l'appareil n'est pas sous surveillance, avant chaque nettoyage et avant d'enlever ou de monter des accessoires ou des pièces.
- ▶ Le hachoir à viande: Ne mettez jamais le visage au-dessus du boîtier de l'hélice du bol pendant que le moteur tourne. Si vous avez oublié des os ou d'autres morceaux durs en préparant les ingrédients, il est possible qu'ils soient catapultés tout comme les morceaux de viande. Attention, danger de blessures !

**2.4 Dangers du courant électrique****⚠ DANGER****Danger de mort par électrocution !**

Danger de mort en cas de contact avec des câbles ou des pièces sous tension ! Pour éviter les risques d'électrocution veuillez observer les consignes de sécurité suivantes :

- ▶ En cas de câble de raccordement détérioré il faut faire installer un câble spécial par un spécialiste agréé par le constructeur.
- ▶ Ne pas utiliser l'appareil lorsque le câble électrique ou le connecteur sont détériorés, lorsque l'appareil ne fonctionne pas correctement ou qu'il a fait une chute. Pour éviter tout danger le câble électrique doit être échangé par le constructeur ou son service AV ou une personne spécialement qualifiée.
- ▶ N'ouvrez en aucun cas le carter de l'appareil. Danger d'électrocution si l'on touche des raccordements sous tension ou que l'on modifie la construction mécanique ou électrique. D'autre part l'appareil peut connaître des dysfonctionnements.

## 3 Mise en service

Ce chapitre est consacré à des indications importantes concernant la mise en service de l'appareil. Observez les indications pour éviter les dangers et les détériorations.

### 3.1 Consignes de sécurité

#### ATTENTION

**Lors de la mise en service de l'appareil peuvent se produire des dommages pour les biens et les personnes !**

Pour éviter les dangers veuillez observer les consignes de sécurité suivantes :

- ▶ Ne pas utiliser les matériaux d'emballage pour jouer. Danger d'étouffement.

### 3.2 Inventaire et contrôle de transport

L'appareil est livré de façon standard avec les composants suivants:

- Robot de cuisine KM 1800 Black
- Éléments mélangeurs (crochet pétrisseur, batteur plat, fouet)
- Bol en verre avec poignée (4,5 litres)
- Protection contre les éclaboussures avec goulotte de remplissage
- Corne à pâte en silicone
- Manuel d'utilisation

En option :

- Kit multi-râpes (disponible séparément, N° art Caso 3160) : accessoire à râper/goulotte de remplissage, poussoir, tambour à découper, tambour à râper grossièrement, tambour à râper finement
- Hachoir à viande (vendu séparément, N° art. Caso 3161) : bol de remplissage, poussoir 2 en 1 (comprend trois embouts à saucisse en acier inoxydable (Diamètre = épais - 32 mm, moyen - 19 mm, fin - 13 mm)), logement de la vis sans fin, goulotte de remplissage, vis sans fin, lame, trois disques à trous (fin - 3 mm, moyen - 5 mm, grossier - 7 mm), convoyeur de saucisses, bague de fixation/écrou.
- Accessoire à pâtes (disponible séparément, N° art. Caso 3162) : Rouleau réglable ou accessoire pour plaques de lasagnes, accessoire pour tagliatelles, accessoire pour spaghettis, brosse de nettoyage

#### REMARQUE

- ▶ Vérifier l'intégralité de la livraison et les éventuels défauts visuels.
- ▶ En cas de livraison incomplète ou de dégâts en raison d'un emballage insuffisant ou du transport veuillez en avvertir immédiatement l'expéditeur, l'assurance et le livreur.

### 3.3 Déballage

Pour déballer l'appareil procédez comme suit :

Retirer l'appareil du carton et éliminez les matériaux d'emballage.

#### REMARQUE

- ▶ Veuillez si possible conserver l'emballage original pendant la durée de la garantie de l'appareil afin de pouvoir emballer correctement l'appareil en cas de recours en garantie.

### 3.4 Exigences pour l'emplacement d'utilisation

Pour un fonctionnement sûr et sans problème de l'appareil, son emplacement d'utilisation doit être choisi selon les critères suivants :

- L'appareil doit être posé sur une surface plane et stable.
- Ne pas utiliser l'appareil extérieur.
- L'appareil nécessite une ventilation suffisante pour un fonctionnement correct. Laissez lors de l'établissement 15 cm d'espace libre sur tous les côtés.
- Choisir un emplacement de sorte que les enfants ne puissent pas accéder aux surfaces chaudes de l'appareil.
- L'appareil n'est pas prévu pour une installation dans une niche de mur ou dans un élément de cuisine.
- Ne disposez pas l'appareil dans un environnement chaud, mouillé ou très humide ou à proximité de matériaux inflammables.
- L'installation et le montage de cet appareil sur des emplacements mobiles (par exemple un bateau) doivent être exécutés uniquement par des entreprises / personnes professionnels qui garantissent les exigences de sécurité d'utilisation de cet appareil.

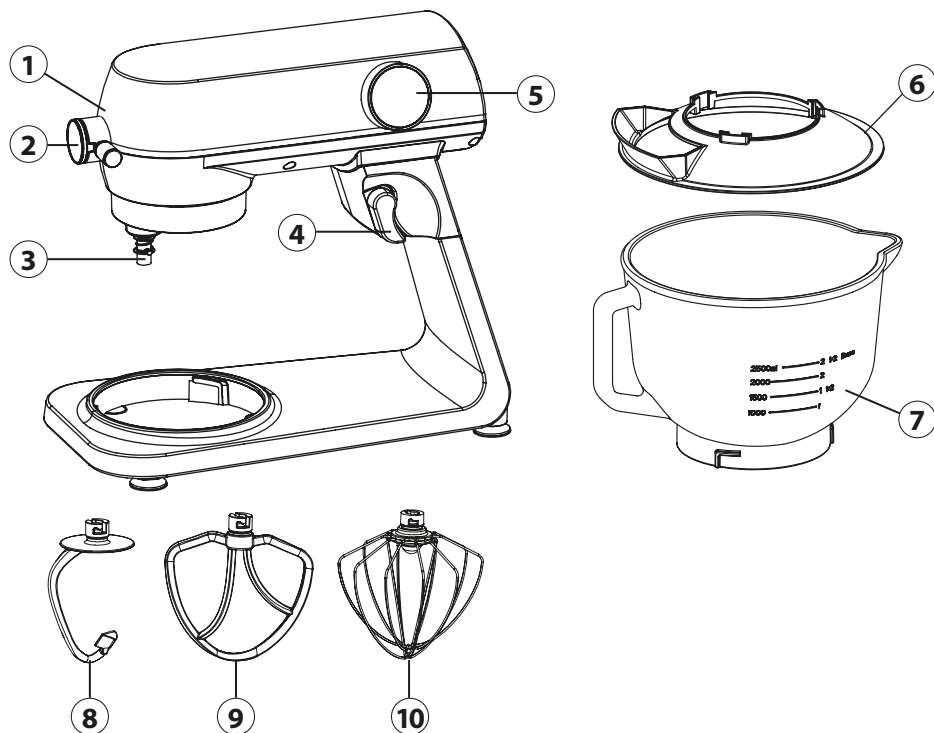
### 3.5 Raccordement électrique

Pour une utilisation de l'appareil sûre et sans panne, il faut observer les indications suivantes pour le raccordement électrique :

- Avant de brancher l'appareil il faut comparer les données de raccordement (tension et fréquence) de la plaque signalétique avec celles de votre réseau. Ces données doivent correspondre, afin de ne pas exposer l'appareil à des dégradations. En cas de doute renseignez-vous auprès d'un électricien.
  - La prise de réseau doit être protégée par une protection de 16A.
  - Le branchement de l'appareil doit être raccordé au réseau électrique par un câble d'un maximum de 3 mètres avec des conducteurs d'une section de 1,5 mm<sup>2</sup>. Il est interdit d'utiliser des multiprises ou des barrettes de prises multiples en raison des dangers potentiels.
  - Assurez-vous que le câble électrique est en parfait état et qu'il n'est pas disposé sous le Ice Master ou des surfaces chaudes ou des bords coupants.
  - Déroulez entièrement le câble d'alimentation avant usage.
  - La sécurité électrique de l'appareil est garantie uniquement lorsqu'il est raccordé à un circuit électrique avec un système de protection installé en toute conformité. Il est interdit de l'utiliser avec une prise non protégée. En cas de doute faites vérifier l'ensemble de l'installation électrique par un électricien.
- Le constructeur ne peut pas être tenu responsable pour les dégâts causés par un conducteur de masse absent ou interrompu.

## 4 Structure et fonctionnement

### 4.1 Vue d'ensemble

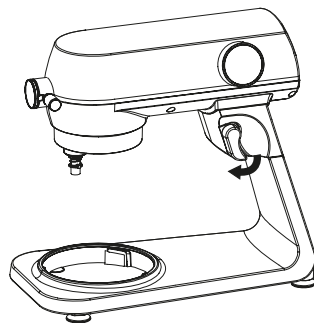


- ① Tête du moteur
- ② Couvercle frontal/arbre d'entraînement pour multi-râpes, accessoire pour hachoir à viande et accessoire à pâtes
- ③ Arbre d'entraînement pour les éléments mélangeurs
- ④ Levier de déverrouillage pour la tête du moteur
- ⑤ Panneau de commande
- ⑥ Couvercle (anti-éclaboussures) avec ouverture
- ⑦ Bol mélangeur
- ⑧ Crochet de pétrissage
- ⑨ Batteur
- ⑩ Fouet pour œufs en neige

## 4.2 Assemblage pour l'utilisation des éléments mélangeurs

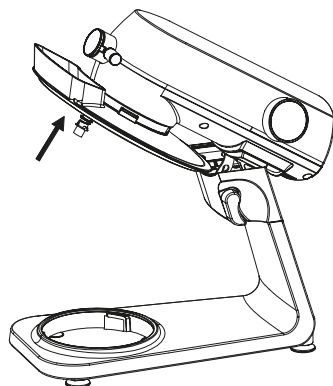
**Fig. 1**

1. Placez le robot de cuisine sur une surface stable.
2. Abaissez légèrement sur la tête du moteur (1) et tirez en même temps le levier de déverrouillage (4) en direction des arbres d'entraînement (2,3).
3. Relevez la tête du moteur jusqu'à ce que le levier de déverrouillage s'enclenche.



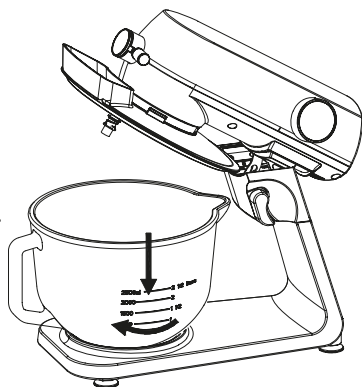
**Fig. 2**

4. Placez le couvercle (protection contre les projections (6)) sur la tête du moteur. Veillez à ce que le couvercle soit bombé vers le bas et que l'ouverture de remplissage soit placée de manière à ce que vous puissiez verser les ingrédients pendant l'utilisation.



**Fig. 3**

5. Placez le bol mélangeur (7) sur le socle et tournez la clé dans le sens des aiguilles d'une montre. Pour retirer le bol mélangeur, tournez-la dans le sens inverse des aiguilles d'une montre.



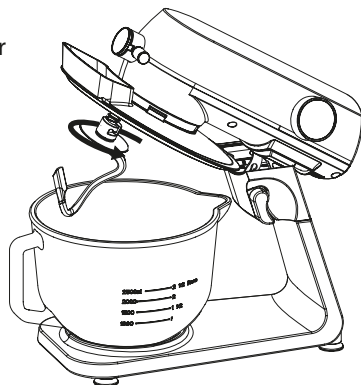


**Fig. 4**

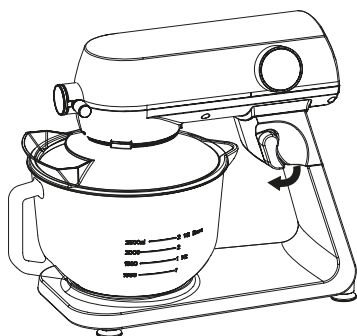
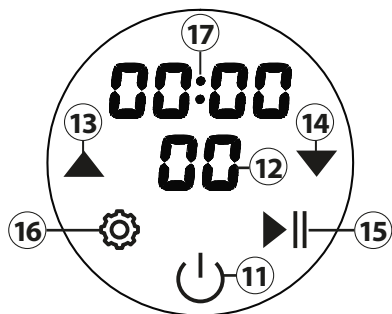
6. Accrochez l'élément mélangeur (crochet pétrisseur (8), batteur plat (9) ou fouet (10)) dans l'entraînement pour les éléments mélangeurs tout en relevant l'élément mélangeur et en le poussant vers la droite jusqu'à ce que les tiges s'enclenchent.

**REMARQUE**

- Veillez à ce que l'arbre d'entraînement et l'intérieur du raccord des éléments d'agitation soient secs et propres.

**Fig. 5**

7. Abaissez légèrement sur la tête du moteur et tirez en même temps le levier de déverrouillage en direction des arbres d'entraînement.
8. Abaissez la tête du moteur jusqu'à ce que le levier de déverrouillage s'enclenche.

**4.3 Panneau de commande**

- 11 Touche marche/arrêt
- 12 Affichage des niveaux de vitesse
- 13 Augmenter le niveau de vitesse  
Augmenter le temps
- 14 Diminuer le niveau de vitesse  
Diminuer le temps
- 15 Touche marche/pause/arrêt
- 16 Touche de réglage
- 17 Affichage du temps

**4.4 Plaque signalétique**

La plaque signalétique indiquant les données de raccordement et de puissance se trouve sous l'appareil.




## 5 Commande et fonctionnement

Ce chapitre est consacré à des indications importantes sur la commande de l'appareil. Pour éviter tout risque et dégradations veuillez observer les indications.

### 5.1 Avant la première utilisation

Nettoyez l'appareil (voir „Nettoyage).


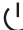
#### Vue générale des accessoires et des recommandations de quantités

Accessoires	Utilisation
 Crochet pétrisseur	Différentes sortes de pâte comme, p. ex., des pâtes au levain sucrées ou salées, de la pâte à faire les pâtes, pâtes lourdes, pain etc.
 Batteur plat	Mélange régulier d'ingrédients, p. ex., pour gâteaux, biscuits, pâtes légères, purée (de pomme de terre) etc.
 Fouet	Battre p. ex. de la crème, des blancs d'œuf, des crèmes, du nappage, des sauces à tremper etc.

#### REMARQUE

- ▶ Attention ! Le mécanisme du robot ménager est solidaire. Lorsque l'entraînement des éléments mélangeurs fonctionne, l'entraînement des accessoires fonctionne également. Placez le couvercle de devant lorsque vous utilisez les éléments mélangeurs ou placez le bol mélangeur sous l'entraînement arrière lorsque vous utilisez les accessoires afin d'éviter les blessures.
- ▶ Une légère odeur peut se dégager lors de la première utilisation. Celle-ci est inoffensive et disparaît avec le temps.

### 5.2 Mettre l'appareil en marche :

1. Vérifiez que les éléments mélangeurs ou autres accessoires sont bien montés sur le robot de cuisine.
2. Abaissez la tête du moteur et assurez-vous que le levier de déverrouillage est bien enclenché.
3. Branchez la fiche d'alimentation dans la prise de courant.
4. La touche  (11) clignote et l'appareil est en mode veille.
5. Activez l'écran en tapant sur la touche .

### 5.3 Réglage des niveaux de vitesse :

1. L'indicateur de vitesse (12) clignote.
2. Vous pouvez régler les niveaux de vitesse de 1 à 10 en appuyant sur la touche ▲ (13) ou sur la touche ▼ (14) pour régler le niveau souhaité.
3. En tapant sur la touche ►|| (15), vous pouvez démarrer le processus de mélange, faire une pause ou arrêter.
4. Pendant le processus, vous pouvez augmenter ou diminuer la vitesse en tapant sur la touche ▲ ou sur la touche ▼ .
5. Réglez le niveau de vitesse sur 0 et l'appareil arrête le processus.
6. La touche ⚙️ (16) vous permet de passer d'un niveau de vitesse à l'autre et de régler le temps.

#### REMARQUE

- ▶ Après environ 10 min sans action, l'appareil se met en mode veille.
- ▶ Si la tête du moteur est relevée pendant l'utilisation, le robot ménager s'arrête immédiatement. Ce mécanisme de sécurité protège des blessures.

### 5.4 Régler la minuterie/compte à rebours (17) :

1. Vous pouvez régler une minuterie en appuyant sur la touche ▲ et la touche ▼ (max. 60 min.). La durée peut être réglée par paliers de 10 secondes ou par paliers d'une minute en maintenant la touche ▲ et la touche ▼ enfoncée.
2. Appuyer sur la touche ►|| pour démarrer le processus de mélange et la minuterie. Le temps est décompté.
3. Si vous mettez le processus en pause, l'affichage du temps s'arrête également. Lorsque vous appuyez à nouveau sur la touche ►||, le robot de cuisine fonctionne à la vitesse qu'il avait réglée auparavant et le temps continue de s'écouler à rebours.
4. Lorsque la minuterie s'arrête, le robot ménager s'arrête et émet trois signaux sonores pour indiquer la fin du processus.

#### REMARQUE

- ▶ Temps de fonctionnement : Si vous ne réglez pas de minuterie, l'écran vous indique depuis combien de temps le processus est en cours.

### 5.5 Utilisation de la fonction mélangeur

1. Versez les ingrédients souhaités dans le bol mélangeur, placez-le sur le socle et tournez fermement le bol.
2. Placez la protection contre les éclaboussures.
3. Vérifiez que les éléments mélangeurs sont bien fixés à la tête du moteur.
4. Abaissez la tête du moteur et assurez-vous que le levier de déverrouillage est bien enclenché.
5. Branchez la fiche d'alimentation dans la prise de courant.
6. Appuyez sur la touche ⏻ et sélectionnez le niveau de vitesse souhaité.
7. Réglez la minuterie en option, comme décrit au chapitre 5.4.
8. Démarrez l'appareil en appuyant sur la touche ►|| .
9. Après utilisation, éteignez l'appareil en appuyant sur la touche ⏻ et débranchez la fiche de la prise de courant.

## REMARQUE

- ▶ Au début, nous vous recommandons de laisser tourner la vitesse 1 pendant quelques secondes, puis d'augmenter la vitesse jusqu'à la vitesse souhaitée.
- ▶ Si vous souhaitez ajouter des ingrédients pendant le traitement, vous pouvez les insérer par l'ouverture dans la protection anti-éclaboussures du bol mélangeur.
- ▶ À l'aide de la corne, détachez les aliments qui se sont collés sur les bords et faites fonctionner l'appareil une nouvelle fois.

### Recommandation de la bonne vitesse

Niveau de vitesse	Processus	Recommandation
1	Mélanger	Au début de toutes les opérations de mélange, pour remuer et mélanger des ingrédients. Ne pas utiliser pour le pétrissage.
2-3	Mélanger lentement	Pour mélanger et pétrir la pâte au levain, les pâtes lourdes (p. ex. pour le pain), la purée de pommes de terre et le mélange de beurre dans la farine. Pour mélanger lentement les pâtes battues.
4-6	Mélanger et battre des ingrédients	Pour mélanger les pâtes brisées, mélanger le beurre et le sucre ou le sucre et les blancs d'œufs. Vitesse moyenne pour les mélanges de gâteaux finis.
7-8	Mélanger et battre	Pour faire mousser, mélanger ou battre la pâte à gâteau. Vitesse élevée pour les mélanges prêts à l'emploi.
8-10	Mélanger et battre rapidement	Pour battre la crème fouettée, les blancs d'œufs et le nappage.

## 6 Nettoyage et entretien

Ce chapitre est consacré à des indications importantes sur le nettoyage et l'entretien de l'appareil. Pour éviter la dégradation de l'appareil par un nettoyage incorrect et pour son bon fonctionnement veuillez observer les conseils ci-dessous.

### 6.1 Consignes de sécurité

#### PRUDENCE

**Veuillez respecter les consignes de sécurité suivantes avant de nettoyer l'appareil:**

- ▶ Débranchez l'appareil de la prise murale avant de le nettoyer ou si vous ne l'utilisez pas.
- ▶ Ne plongez pas l'appareil ou le câble ou la prise dans l'eau ou dans un autre liquide et ne mettez pas au lave-vaisselle.

**⚠ PRUDENCE**

- ▶ N'utilisez pas de brosse métallique ou autres objets tranchants abrasifs pour le nettoyage.
- ▶ Ne pas utiliser de produits nettoyants agressifs ou abrasifs et aucun solvant.
- ▶ Les râpes tambours, la lame du hachoir et les lames du bol mélangeur sont coupantes, maniez-les avec précaution. Soyez prudents en manipulant les lames quand vous videz ou nettoyez les accessoires.

**6.2 Nettoyage**

Retirez les accessoires utilisés de l'appareil et lavez tous les composants qui ont été en contact avec des aliments dans de l'eau chaude de vaisselle. Nettoyez tous les éléments immédiatement après utilisation. Rincez les accessoires dans l'eau chaude après les avoir nettoyés et séchez-les immédiatement avec un chiffon doux. Le bol, les accessoires (crochet pétrisseur, batteur plat, fouet), la protection contre les éclaboussures et le racloir à pâte en silicone peuvent être nettoyés au lave-vaisselle. Essayez le boîtier du moteur avec un chiffon doux humidifié. Veillez à ce que les deux arbres d'entraînement soient secs et propres.

**7 Réparation des pannes**

Ce chapitre est consacré à des indications importantes sur la localisation des pannes et leur réparation. Pour éviter les dangers et les dégradations il faut observer les indications.

**7.1 Consignes de sécurité****⚠ PRUDENCE**

- ▶ Pour éviter les accidents, les réparations des parties électriques ne doivent être effectuées que par du personnel qualifié formé par le constructeur.
- ▶ Toute réparation non conforme peut représenter un danger pour l'utilisateur et pourrait endommager la machine.

**7.2 Résolution des problèmes**

Le tableau suivant aide à la localisation et à la réparation des petits incidents.

Problème	Solution
L'appareil ne démarre pas.	Assurez-vous que la fiche est correctement branchée dans la prise. Assurez-vous que l'appareil est correctement assemblé.
L'appareil s'arrête.	L'appareil a surchauffé. Réglez le niveau de vitesse sur « 0 », éteignez l'appareil et débranchez le cordon d'alimentation. Retirez les ingrédients de l'appareil. Laissez l'appareil refroidir pendant 30 minutes. Contactez le service clientèle si le robot ménager ne s'allume pas après 30 minutes.

DE  
EN  
FR  
IT  
ES  
NL  
PT  
PL  
SE

**L'appareil fonctionne de manière très bruyante.**

La quantité d'aliments à traiter est trop importante ou le temps de fonctionnement est trop long, ce qui entraîne une surcharge de l'appareil. Réduisez la quantité ou laissez refroidir l'appareil avant de continuer à l'utiliser. L'appareil a une capacité maximale de 2 kg.

**L'appareil ralentit pendant son fonctionnement.**

La quantité d'aliments à traiter est trop importante, ce qui entraîne une surcharge de l'appareil. Réduisez la quantité. L'appareil a une capacité de remplissage maximum de 2 kg.

**L'appareil commence à chauffer.**

En cas d'utilisation intensive et de longue durée, l'appareil peut chauffer. Laissez l'appareil refroidir pendant 30 minutes.

**La tête du moteur de l'appareil vacille pendant l'utilisation.**

La tête du moteur doit avoir un peu de jeu. L'articulation peut se desserrer en cas de forte charge. N'utilisez pas l'appareil avec des niveaux vitesse élevée pour les pâtes lourdes.

#### REMARQUE

- ▶ Si les étapes ci-dessus ne permettent pas de résoudre le problème, veuillez contacter gratuitement le service client.
- ▶ Nettoyez l'appareil avant de l'envoyer au service clients.

## 8 Elimination des appareils usés

Les appareils électriques et électroniques contiennent de nombreux matériaux recyclables. Mais ils contiennent également des produits nocifs qui sont indispensables au fonctionnement et à la sécurité.

Ces derniers peuvent être nocifs pour les personnes ou pour l'environnement en cas d'élimination dans les ordures ménagères ou de traitement incorrect. Ne jamais jeter les anciens appareils avec les ordures ménagères.



#### REMARQUE

- ▶ Portez les vieux appareils électriques et électroniques dans les points de collecte et de recyclage près de chez vous. Le cas échéant informez-vous auprès de la mairie, des services des ordures ou de votre concessionnaire.
- ▶ Assurez-vous que votre ancien appareil reste hors de portée des enfants jusqu'à son transport définitif.

### 8.1 Elimination des emballages

L'emballage protège l'appareil contre les dégâts de transport. Les matériaux d'emballage ont été choisis selon des critères environnementaux et de techniques d'élimination, c'est pourquoi ils sont recyclables. Le retour des emballages dans le circuit des matières épargne les matières premières et restreint le volume des déchets. Éliminez les emballages inutiles dans les points de collecte destinés au système de recyclage avec le logo «Point vert».



## 9 Garantie

Pour ce produit, nous accordons une garantie de 24 mois, à compter de la date d'achat, pour les défauts provenant d'erreurs de fabrication ou de matériel. Notre garantie s'applique à l'Allemagne, l'Autriche et les Pays-Bas. Pour tous les autres pays, veuillez nous contacter.

Vos droits de garantie légaux selon §437 ss BGB (Code civil allemand) restent inchangés. En cas de défaut de produit, le recours à vos droits légaux est gratuit pour vous. La garantie n'inclut pas les dommages causés par une mauvaise manipulation ou utilisation ni les défauts qui n'affectent que légèrement le fonctionnement ou la valeur de l'appareil. De plus, les pièces d'usure, les dommages de transport, dans la mesure où nous n'en sommes pas responsables, ainsi que les dommages causés par des réparations que nous n'avons pas effectuées, sont exclus de la garantie.

Cet appareil est destiné à un usage privé (usage domestique) et conçu pour un bon fonctionnement. Toute utilisation commerciale n'est couverte par la garantie que dans la mesure où elle peut être assimilée à une utilisation privée. Cet appareil n'est pas destiné à un usage commercial plus intensif.

En cas de réclamations justifiées, nous réparerons, à notre discrétion, l'appareil défectueux ou l'échangerons contre un appareil exempt de défauts. Les défauts apparents doivent être signalés dans les 14 jours suivant la livraison. D'autres réclamations sont exclues.

Pour faire valoir une demande de garantie, veuillez nous contacter avant de retourner l'appareil (toujours avec une preuve d'achat !). Vous trouverez nos coordonnées (« émetteurs de la garantie ») au début de ce mode d'emploi.

## Tabella dei contenuti

<b>1</b>	<b>In generale.....</b>	<b>57</b>
1.1	Informazioni su queste istruzioni d'uso .....	57
1.2	Indicazioni d'avvertenza .....	57
1.3	Limitazione della responsabilità.....	58
1.4	Tutela dei diritti d'autore.....	58
<b>2</b>	<b>Sicurezza.....</b>	<b>58</b>
2.1	Utilizzo conforme alle disposizioni.....	58
2.2	Indicazioni generali di sicurezza .....	59
2.3	Pericolo di lesioni.....	61
2.4	Pericolo dovuto a corrente elettrica.....	62
<b>3</b>	<b>Messa in funzione .....</b>	<b>62</b>
3.1	Indicazioni di sicurezza.....	63
3.2	Insieme della fornitura ed ispezione trasporto.....	63
3.3	Disimballaggio .....	63
3.4	Requisiti del luogo di posizionamento.....	64
3.5	Connessione elettrica.....	64
<b>4</b>	<b>Costruzione e funzione.....</b>	<b>65</b>
4.1	Panoramica complessiva .....	65
4.2	Assemblaggio per l'uso dei miscelatori.....	66
4.3	Elementi di comando .....	67
4.4	Targhetta di omologazione.....	67
<b>5</b>	<b>Utilizzo e funzionamento .....</b>	<b>68</b>
5.1	Prima di usare l'apparecchio la prima volta.....	68
5.2	Accendere l'apparecchio: .....	68
5.3	Regolazione del livello di velocità: .....	69
5.4	Regolare il timer/countdown (17):.....	69
5.5	Funzione di miscelazione .....	69
<b>6</b>	<b>Pulizia e cura .....</b>	<b>70</b>
6.1	Indicazioni di sicurezza .....	70
6.2	Pulitura.....	71
<b>7</b>	<b>Eliminazione malfunzionamenti .....</b>	<b>71</b>
7.1	Indicazioni di sicurezza .....	71
7.2	Cause malfunzionamenti e risoluzione .....	71
<b>8</b>	<b>Smaltimento dell'apparecchio obsoleto .....</b>	<b>72</b>
8.1	Smaltimento dell'involucro.....	72
<b>9</b>	<b>Garanzia.....</b>	<b>73</b>



# 1 In generale

Legga le informazioni qui contenute, affinché acquisti rapidamente familiarità con il suo apparecchio e affinché possa utilizzare appieno le sue funzioni.

Il Suo Macchina da cucina le renderà un buon servizio per molti anni, se lo tratterà e lo curerà in modo adeguato. Ci auguriamo che il suo utilizzo Le procuri molta gioia.

## 1.1 Informazioni su queste istruzioni d'uso

Queste istruzioni d'uso sono una componente del Macchina da cucina (di seguito chiamato l'apparecchio) e Le fornirà importanti indicazioni per la messa in funzione, la sicurezza, un utilizzo conforme alle disposizioni e per la cura dell'apparecchio.

Le istruzioni d'uso devono trovarsi sempre nelle vicinanze dell'apparecchio. Dovranno essere lette ed utilizzate da qualsiasi persona, incaricata con la:

- messa in funzione,
- l'utilizzo,
- l'eliminazione di malfunzionamenti e/o
- la pulizia

dell'apparecchio. Conservi queste istruzioni d'uso e le passi insieme all'apparecchio al successivo proprietario.

## 1.2 Indicazioni d'avvertenza

Nelle presenti istruzioni d'uso vengono utilizzate le seguenti indicazioni d'avvertenza:

### PERICOLO

Un'indicazione d'avvertimento di questo livello di pericolo contrassegna una situazione di pericolo imminente. **Se tale situazione pericolosa non viene evitata, le conseguenze saranno la morte o gravi lesioni.**

- ▶ Osservare le indicazioni in queste avvertenze, per evitare il pericolo di morte o gravi lesioni di persone.

### AVVISO

Un'indicazione d'avvertimento di questo livello di pericolo contrassegna una situazione di pericolo potenziale. **Se tale situazione pericolosa non viene evitata, le conseguenze potranno essere la morte o gravi lesioni.**

- ▶ Osservare le indicazioni in queste avvertenze, per evitare le lesioni di persone.

### ATTENZIONE

Un'indicazione d'avvertimento di questo livello di pericolo contrassegna una situazione di pericolo potenziale. **Se tale situazione pericolosa non viene evitata, le conseguenze potranno essere lesioni leggere o di media entità.**

- ▶ Osservare le indicazioni in queste avvertenze, per evitare le lesioni di persone.

### INDICAZIONE

Un'indicazione contrassegna inoltre delle informazioni, che facilitano l'utilizzo della macchina.

### 1.3 Limitazione della responsabilità

Tutte le informazioni tecniche, tutti i dati e le indicazioni per l'installazione, il funzionamento e la cura, contenute in queste istruzioni d'uso, corrispondono all'ultimo stato dell'arte al momento della messa in stampa e sono forniti in considerazione delle nostre attuali esperienze e conoscenze, secondo scienza e coscienza.

Dalle indicazioni, le figure e le descrizioni in queste istruzioni d'uso non possono derivare pretese di nessun tipo. Il produttore non assume alcuna responsabilità per danni dovuti:

- Alla mancata osservanza delle istruzioni d'uso
- A riparazioni inadeguate
- All'utilizzo non conforme alle disposizioni
- A modifiche tecniche, modifiche dell'apparecchio
- All'utilizzo di pezzi di ricambio non autorizzati

Non è consigliabile apportare modifiche dell'apparecchio, le quali non sono coperte da garanzia. Le traduzioni avvengono secondo scienza e coscienza. Non assumiamo alcuna responsabilità per errori nella traduzione, nemmeno in quei casi in cui la traduzione è stata effettuata da noi o su nostro incarico. Soltanto il testo originale in tedesco sarà vincolante.

### 1.4 Tutela dei diritti d'autore

Questo documento è coperto dalla tutela per i diritti d'autore.

La Braukmann GmbH si riserva tutti i diritti, anche quelli della riproduzione fotomeccanica, della riproduzione e diffusione mediante particolari procedure (per esempio mediante l'elaborazione dati, supporto dati e reti di dati) anche parziale.

Ci si riserva il diritto di effettuare modifiche tecniche e nel contenuto.

## 2 Sicurezza

In questo capitolo riceverà importanti indicazioni sulla sicurezza nell'utilizzo dell'apparecchio. Questo apparecchio corrisponde alle disposizioni di sicurezza prescritte. Un utilizzo inadeguato può però provocare danni a persone e cose.

### 2.1 Utilizzo conforme alle disposizioni

Questo apparecchio è destinato solo per l'uso domestico in locali chiusi per

- Mescolare, e montare generi alimentari (elementi impastatori).
- Tagliare e grattugiare generi alimentari (grattugia disponibile come accessorio optional, n. articolo Caso 3160)
- Preparazione di carne macinata, tartare e insaccati (tritacarne disponibile come accessorio optional con imbuti insaccatori, n. articolo Caso 3161)
- Preparazione di diversi tipi di pasta (trafila per pasta disponibile come accessorio optional, n. articolo Caso 3162)

Un altro utilizzo o un utilizzo che vada oltre a ciò è da considerarsi inadeguato.

L'apparecchio NON è adatto per la lavorazione di cubetti di ghiaccio, generi alimentari congelati, generi alimentari contenenti nocciolo duro (come ad esempio le ciliegie) o simili prodotti alimentari duri.

**AVVISO****Pericolo per un utilizzo non conforme alle disposizioni!**

Dall'apparecchio possono derivare pericoli, nel caso di un utilizzo non conforme alle disposizioni e/o nel caso di un utilizzo differente.

- ▶ Utilizzare l'apparecchio esclusivamente in conformità alle disposizioni.
- ▶ Rispettare le procedure descritte in queste istruzioni d'uso.

Pretese di qualsiasi genere, per danni dovuti ad un utilizzo non conforme alle disposizioni, sono escluse. L'utilizzo avviene a rischio esclusivo dell'operatore.

**2.2 Indicazioni generali di sicurezza****INDICAZIONE**

**Osservi le seguenti indicazioni di sicurezza per un utilizzo sicuro dell'apparecchio: Prima di utilizzare l'apparecchio leggere accuratamente queste avvertenze e guardare attentamente le illustrazioni in questo manuale d'uso.**

- ▶ Controlli prima dell'utilizzo, che l'apparecchio non presenti danni esterni. Non metta in funzione un apparecchio danneggiato.
- ▶ In caso di danni dei cavi di connessione, sarà necessario far installare un nuovo cavo di connessione da un tecnico autorizzato.
- ▶ Questo apparecchio non deve essere fatto utilizzare a persone con capacità fisiche, sensoriche e mentali ridotte o che non hanno conoscenze e/o sapere.
- ▶ Tenere l'apparecchio e il cavo di corrente lontano dalla portata di bambini.
- ▶ Lavori di pulizia e manutenzione non devono essere eseguiti da bambini.
- ▶ Non fare giocare i bambini con l'apparecchio.
- ▶ Non lasciare l'apparecchio incustodito durante il suo funzionamento.
- ▶ Riparazioni dovranno essere eseguiti soltanto da personale specializzato e qualificato, addestrato dal produttore. Con riparazioni inadeguate possono verificarsi pericoli per l'utilizzatore.
- ▶ Una riparazione dell'apparecchio durante il periodo di garanzia dovrà essere effettuata soltanto da un servizio Clienti autorizzato dal produttore, altrimenti decade ogni diritto di garanzia per danni che ne conseguono.

**INDICAZIONE**

- ▶ Componenti difettosi dovranno essere sostituiti soltanto da pezzi di ricambio originali. Solo con questi pezzi vi è la garanzia, che i requisiti di sicurezza siano soddisfatti.
- ▶ Utilizzare esclusivamente l'accessorio in dotazione. La garanzia dell'apparecchio decade se si utilizzano accessori di altri fabbricanti.
- ▶ Dopo l'uso staccare subito la spina.
- ▶ Non lavorare ossa, noci o altri ingredienti duri.
- ▶ Pulire accuratamente tutti i componenti che potrebbero venire a contatto con generi alimentari, prima di utilizzare l'apparecchio per la prima volta.
- ▶ Tritacarne: Lavorare pezzi di carne senza nervi, ossa e grasso.
- ▶ Utilizzare l'apparecchio continuamente al massimo per 10 minuti. Lasciare poi raffreddare l'apparecchio per 30 minuti.
- ▶ Non immergere l'apparecchio, il cavo e la spina nell'acqua e in altri liquidi e non metterli nella lavastoviglie.
- ▶ Non sovraccaricare l'apparecchio e non farlo funzionare a vuoto.
- ▶ Accertarsi che tutte le parti siano montate correttamente e che siano fissate.
- ▶ Non utilizzare l'apparecchio per altri scopi che per quelli normalmente in uso domestico.
- ▶ L'apparecchio non è destinato a essere utilizzato con un timer esterno o un telecomando separato.
- ▶ Non caricare troppo il vano di riempimento/corpo coclea e non premere troppo forte in basso gli ingredienti con l'intasatore, l'apparecchio potrebbe venirne danneggiato.
- ▶ Utilizzare sempre un **solo** accessorio (miscelatori, grattugia, tritacarne o trafile per pasta).
- ▶ Consigliamo di impiegare gli accessori sempre con il boccale in dotazione al fine di evitare di ferirsi.
- ▶ La capienza massima del boccale è di 2 kg e non deve essere superata.
- ▶ Non lavorare ingredienti congelati. L'apparecchio potrebbe venirne danneggiato.
- ▶ Non muovere l'apparecchio durante l'uso.
- ▶ L'apparecchio si spegne in caso di surriscaldamento. Staccare la spina di alimentazione e lasciare raffreddare l'apparecchio prima di riutilizzarlo.

## 2.3 Pericolo di lesioni

### AVVISO

**La Sussiste il pericolo di lesioni se l'apparecchio non viene utilizzato con cautela.** Osservare le avvertenze di sicurezza seguenti per evitare lesioni:

- ▶ Non inserire mai le dita nel tritacarne / nella grattugia mentre l'apparecchio è in funzione. Servirsi sempre del pressino.
- ▶ Non toccare gli accessori quando l'apparecchio è in funzione.
- ▶ Prima di toccare l'apparecchio, assicurarsi che il motore e gli accessori siano fermi.
- ▶ Il tamburo della grattugia e le lame del tritacarne sono taglienti, prestare la massima attenzione. Usare cautela anche durante la pulizia degli accessori per evitare di ferirsi.
- ▶ Non inserire mai le dita nel boccale o toccare i miscelatori, la grattugia, il tritacarne o la trafila per pasta quando sono montati e l'apparecchio è collegato alla rete elettrica.

### **Per la sua sicurezza:**

- ▶ Non toccare le parti quando sono in movimento.
- ▶ Prestare attenzione per evitare che vestiti, capelli e cavi elettrici vengano in contatto con le parti in movimento del robot da cucina.
- ▶ Non introdurre nessun oggetto (p.es. posate) nel vano di riempimento, nel corpo della coclea, negli inserti o nella ciotola impastatrice. Sussiste il pericolo di lesioni e l'apparecchio potrebbe venirne danneggiato.
- ▶ Se qualcosa dovesse bloccare il tamburo grattugia, i coltelli o le lame, staccare dapprima la spina di alimentazione dalla presa e attendere finché l'apparecchio si è completamente fermato. Poi tentare cautamente di eliminare il bloccaggio.
- ▶ Prima del montaggio/smontaggio dei miscelatori (gancio, sbattitore, frusta), della grattugia (con tamburo), del tritacarne (con i suoi componenti) o della trafila per pasta scollegare l'apparecchio dalla rete elettrica.
- ▶ Prima di rimuovere il boccale, scollegare l'apparecchio dalla rete elettrica.
- ▶ Prima di rimuovere i componenti, staccare la spina e attendere finché questi si sono fermati.

**⚠ AVVISO**

- ▶ Staccare la spina quando l'apparecchio è insorvegliato, prima di qualsiasi pulitura e prima di rimuovere o montare i componenti.
- ▶ Tritacarne: Mai tenere il viso sopra il corpo della coclea con vassoio di riempimento quando il motore è acceso. Se alla preparazione degli ingredienti avete trascurato ossa o altri componenti duri, questi potrebbero essere catapultati fuori tale e quale come pezzi di carne. Attenzione, pericolo di lesioni!

**2.4 Pericolo dovuto a corrente elettrica****⚠ PERICOLO****Pericolo di vita dovuto a corrente elettrica!**

In caso di contatto con cavi o componenti sotto tensione, sussiste pericolo di vita. Di seguito osservi le indicazioni di sicurezza per evitare il pericolo dovuto alla corrente elettrica:

- ▶ In caso di danni dei cavi di connessione, sarà necessario far installare un cavo di connessione speciale da un tecnico autorizzato dal produttore.
- ▶ Non azionare l'apparecchio, quando il suo cavo elettrico o la sua spina sono danneggiati, se non lavora in modo adeguato o se è danneggiato o è stato fatto cadere. Quando il cavo elettrico è danneggiato, dovrà essere sostituito dal produttore o dalla sua agenzia di servizio o da una persona simile, qualificata, per evitare pericoli.
- ▶ Non apra in nessun caso il contenitore dell'apparecchio. Se si toccano connessioni sotto tensione e se viene modificata la struttura elettrica e meccanica, sussiste il pericolo di scossa elettrica. Inoltre possono verificarsi malfunzionamenti dell'apparecchio.

**3 Messa in funzione**

In questo capitolo riceverà indicazioni importanti sulla messa in funzione dell'apparecchio. Osservi le indicazioni per evitare pericoli e danni.

### 3.1 Indicazioni di sicurezza

#### AVVISIO

**Con la messa in funzione dell'apparecchio possono verificarsi lesioni a persone e danni alle cose!**

Di seguito osservi le indicazioni di sicurezza per evitare i pericoli:

- ▶ Materiali d'imballaggio non dovranno essere utilizzati come giocattoli. Sussiste il pericolo di soffocamento.

### 3.2 Insieme della fornitura ed ispezione trasporto

L'unità viene fornita con i seguenti componenti come standard:

- Robot KM 1800 Black
- Miscelatori (gancio, sbattitore, frusta)
- Boccale in vetro con manico (4,5 litri)
- Paraspruzzi con apertura di riempimento
- Spatola in silicone
- Istruzioni d'uso

Opzione:

- Set con più grattugie (disponibile come accessorio optional, n. articolo Caso 3160): Grattugia/Apertura di riempimento, pressino, grattugia per affettare, grattugia a grana grossa, grattugia a grana fina
- Tritacarne (disponibile come accessorio extra, n. articolo Caso 3161): vassoio di riempimento, Pressino 2 in 1 (contiene tre trafile in acciaio (Diametro = spesso - 32 mm, medio - 19 mm, sottile - 13 mm)), coclea Convogliatore, coclea, lama, tre dischi forati (grana fine - 3 mm, grana media - 5 mm, grana grossa - 7 mm), trasportatore, anello di fissaggio/ghiera.
- Trafila per pasta (disponibile come accessorio extra, n. articolo Caso 3162): rulli regolabili, accessorio per lasagne, accessorio per tagliatelle, accessorio per spaghetti, spazzola per la pulizia

#### INDICAZIONE

- ▶ Controlli che la fornitura sia completa e non presenti danni visibili.
- ▶ Segnali immediatamente al spedizioniere, all'assicurazione e al fornitore una fornitura incompleta o danni dovuti ad un imballaggio insufficiente o al trasporto.

### 3.3 Disimballaggio

Per il disimballaggio dell'apparecchio, proceda come segue:

Estragga l'apparecchio dal cartone e tolga il materiale d'imballaggio.

#### INDICAZIONE

- ▶ Conservi, se possibile, l'imballaggio originale durante il periodo di garanzia, per poter reimballare adeguatamente l'apparecchio, in caso di necessità.

### 3.4 Requisiti del luogo di posizionamento

Per un funzionamento sicuro privo di errori dell'apparecchio, il punto di posizionamento dovrà soddisfare i seguenti presupposti:

- L'apparecchio deve essere appoggiato sopra una superficie piana e stabile.
- Non utilizzare l'apparecchio all'aperto.
- L'apparecchio necessita di una sufficiente circolazione d'aria (distanza minima 15 cm).
- Scegli il luogo di posizionamento in modo tale, che i bambini non possano raggiungere le superfici calde dell'apparecchio.
- L'apparecchio non è previsto per il montaggio in una parete o in un armadio a muro.
- Non posizionare l'apparecchio in un ambiente caldo, bagnato o molto umido o nelle vicinanze di materiale infiammabile.
- Il montaggio di questo apparecchio in luoghi di posizionamento non stazionari (per esempio navi) dovrà essere effettuato esclusivamente da aziende/persone specializzate, se i presupposti per un utilizzo conforme alla sicurezza dell'apparecchio sono dati.

### 3.5 Connessione elettrica

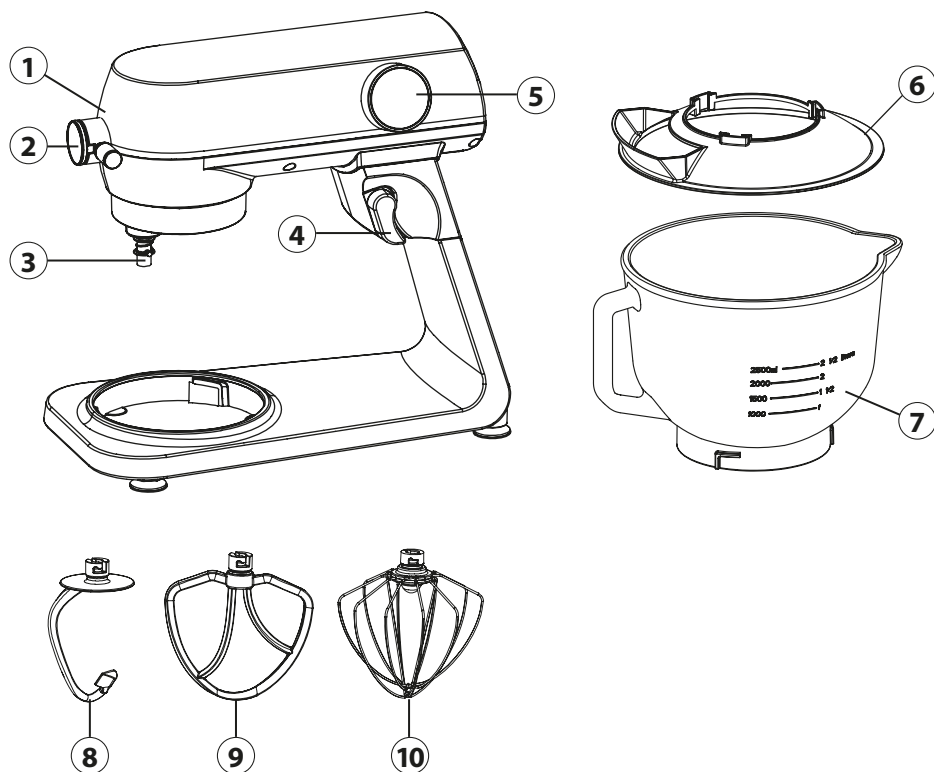
Per un funzionamento sicuro e privo di errori dell'apparecchio, bisognerà considerare le seguenti indicazioni durante la connessione elettrica.

- Prima di connettere l'apparecchio, confronti i dati di connessione (tensione e frequenza) sulla targhetta di omologazione con quelli della rete elettrica. Questi dati dovranno corrispondere, affinché non si verifichino danni sull'apparecchio. In caso di dubbi, chiedi il tuo tecnico elettricista specializzato.
- La spina dovrà essere assicurata mediante un interruttore di protezione 16°.
- La connessione dell'apparecchio alla rete elettrica dovrà avvenire al con una prolunga lunga al massimo 3 metri, srotolata con una sezione di 1,5 mm<sup>2</sup>.
- L'utilizzo di prese multiple o di ciabatte è vietato a causa del pericolo d'incendio collegato all'uso di queste.
- Ci si assicuri che il cavo elettrico non sia danneggiato e che non venga posato sotto il apparecchio sopra superfici calde o dai bordi taglienti.
- Prima di qualsiasi uso, svolgere completamente il cavo di corrente.
- La sicurezza elettrica dell'apparecchio viene garantita solo se ci si connette ad un conduttore di terra installato in conformità alle disposizioni. Il funzionamento con una presa senza conduttore di terra è vietato. In caso di dubbio, faccia controllare l'installazione di casa mediante un tecnico elettricista specializzato. Il produttore non può essere considerato responsabile per danni, provocati da una conduttura di terra mancante o interrotta.



## 4 Costruzione e funzione

### 4.1 Panoramica complessiva

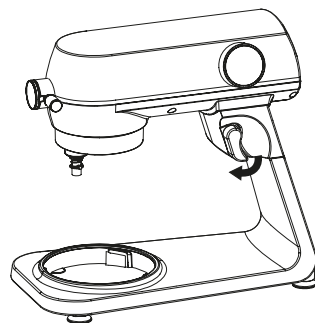


- ① Corpo motore
- ② Copertura frontale / albero per le funzioni grattugia, tritacarne e trafila per pasta
- ③ Albero per miscelatori
- ④ Leva di sblocco per la testa del motore
- ⑤ Pannello di controllo
- ⑥ Coperchio (paraspruzzi) con apertura
- ⑦ Ciotola impastatrice
- ⑧ Gancio per impastare
- ⑨ Mescolatore piatto
- ⑩ Frusta

## 4.2 Assemblaggio per l'uso dei miscelatori

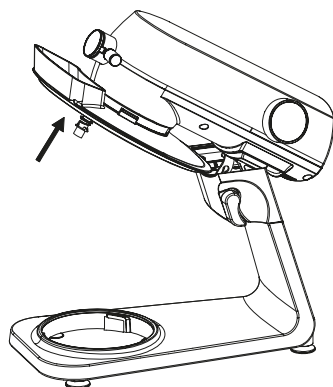
**Fig. 1**

1. Posizionare il robot da cucina su una superficie stabile.
2. Premere il corpo motore (1) leggermente verso il basso e tirare contemporaneamente la leva di sblocco (4) verso gli alberi di azionamento (2,3).
3. Portare il corpo motore verso l'alto, fino all'arresto della leva di sblocco.



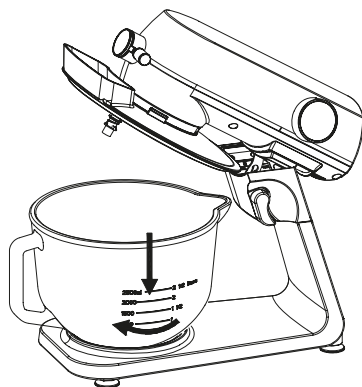
**Fig. 2**

4. Posizionare il coperchio (paraspruzzi (6)) in corrispondenza del corpo del motore. La parte curvata del coperchio deve essere rivolta verso il basso e l'apertura deve essere posizionata in modo tale che sia possibile inserire alimenti durante il funzionamento.



**Fig. 3**

5. Posizionare il boccale (7) sulla base e ruotarlo in senso orario. Per rimuovere il boccale ruotarlo in senso antiorario.



**Fig. 4**

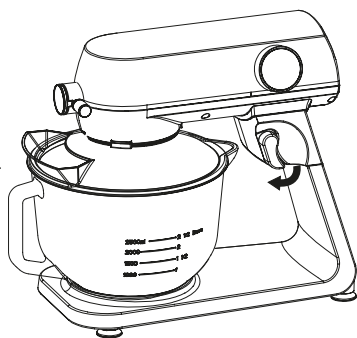
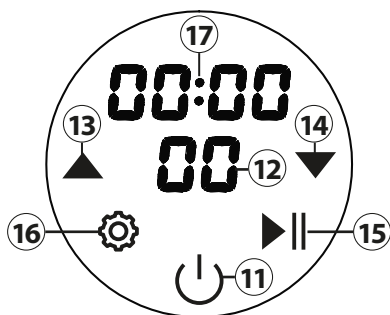
6. Inserire il miscelatore (gancio (8), sbattitore (9) o frusta (10)) premendo verso l'alto e spingendo a destra fino all'arresto.

**INDICAZIONE**

- Assicurarsi che l'albero di trasmissione e l'interno dell'elemento di collegamento degli agitatori siano asciutti e puliti.

**Fig. 5**

7. Premere il corpo motore (1) leggermente verso il basso e tirare contemporaneamente la leva di sblocco verso gli alberi di azionamento.  
8. Portare il corpo motore verso il basso, fino all'arresto della leva di sblocco.

**4.3 Elementi di comando**

- ①① Tasto on/off  
①② Indicazione dei livelli di velocità  
①③ Aumento del livello di velocità  
Aumento del tempo  
①④ Diminuzione del livello di velocità  
Diminuzione del tempo  
①⑤ Avvio/Pausa/Stop  
①⑥ Tasto di regolazione  
①⑦ Indicazione della durata

**4.4 Targhetta di omologazione**

La targhetta con i dati di collegamento e di prestazione si trova sul lato inferiore dell'unità.


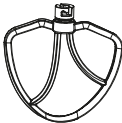

## 5 Utilizzo e funzionamento

In questo capitolo riceverà indicazioni importanti sull'utilizzo dell'apparecchio. Osservi le indicazioni per evitare pericoli e danni.

### 5.1 Prima di usare l'apparecchio la prima volta

Pulire l'apparecchio, vedi „Pulizia“.


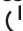
#### Elenco degli accessori e consigli sulla quantità

Accessori	Utilizzo
 Gancio per impastare	Diversi tipi di impasto, dolci e salati, pasta, impasti pesanti, pane ecc.
 Mescolatore piatto	Omogeneizza gli ingredienti ad es. per la torta, i prodotti da forno, gli impasti leggeri, il purè di patate ecc.
 Frusta	Monta la panna, l'albume, le creme, la glassa, le salse ecc.

#### INDICAZIONE

- ▶ **Attenzione!** Il robot da cucina è consegnato in modo tale per cui con l'azionamento dei miscelatori vengono attivati anche gli accessori. Montare il coperchio frontale quando si utilizzano i miscelatori oppure posizionare il boccale quando si utilizzano gli accessori per evitare di ferirsi.
- ▶ In occasione del primo utilizzo potrebbe svilupparsi un leggero odore che è innocuo e scompare in breve tempo.

### 5.2 Accendere l'apparecchio:

1. Controllare che i miscelatori o gli altri accessori sono montati saldamente sul robot da cucina.
2. Portare il corpo motore verso il basso e assicurarsi dell'arresto della leva di sblocco.
3. Collegare l'apparecchio a una presa elettrica.
4. Il tasto  (11) lampeggia e l'apparecchio è in modalità stand-by.
5. Il display si riattiva premendo il tasto .

### 5.3 Regolazione del livello di velocità:

1. L'indicatore del livello di velocità (12) lampeggia.
2. È possibile regolare i livelli di velocità da 1 a 10, toccando il tasto ▲ (13) o ▼ (14) e impostando il livello desiderato.
3. Toccare il tasto ►|| (15) per iniziare, interrompere o arrestare la funzione di miscelazione.
4. Durante il funzionamento è possibile aumentare o diminuire la velocità toccando ▲ o ▼.
5. Impostare il livello di velocità a 0 e l'apparecchio conclude l'operazione.
6. Con il tasto ⚙️ (16) è possibile passare dalla regolazione della velocità a quella del tempo.

#### INDICAZIONE

- Dopo circa 10 minuti, se non viene eseguita alcuna attività, l'apparecchio passa in stand-by.
- Se durante il funzionamento il corpo motore viene spinto verso l'alto, il robot si arresta subito. Il meccanismo di sicurezza protegge dalle lesioni.

### 5.4 Regolare il timer/countdown (17):

1. Toccando il tasto ▲ e ▼, è possibile impostare il timer (max. 60 min). È possibile regolare il tempo a intervalli di 10 secondi o tenendo premuti più a lungo il tasto ▲ e ▼ in intervalli di un minuto.
2. Premere il tasto ►|| per avviare l'operazione e il timer. Viene attivato il countdown.
3. Se si interrompe temporaneamente l'operazione, si interrompe anche l'indicazione del tempo. Toccando nuovamente il tasto ►||, la macchina riprende alla velocità impostata in precedenza e riprende anche il conto alla rovescia.
4. Alla fine del periodo di tempo impostato il robot da cucina si ferma e segnala con 3 segnali acustici la fine dell'operazione.

#### INDICAZIONE

- Count-Up: se non è stato impostato alcun timer, il display visualizza il tempo trascorso dall'inizio dell'operazione.

### 5.5 Funzione di miscelazione

1. Inserire gli ingredienti nel boccale, posizionarlo sulla base e ruotarlo fino all'arresto.
2. Sistemare il paraspruzzi.
3. Controllare che i miscelatori o gli altri accessori sono montati saldamente sul corpo motore.
4. Portare il corpo motore verso il basso e assicurarsi dell'arresto della leva di sblocco.
5. Collegare l'apparecchio a una presa elettrica.
6. Toccare il tasto ⏻ e selezionare la velocità desiderata.
7. Se lo si desidera, impostare il timer, come descritto al capitolo 5.4.
8. Avviare l'apparecchio con il tasto ►||.
9. Dopo l'uso, spegnere l'apparecchio con il tasto ⏻ e togliere la spina dalla presa.

**INDICAZIONE**

- ▶ All'inizio consigliamo di far funzionare la macchina per pochi secondi a velocità 1 prima di aumentarla.
- ▶ È possibile aggiungere ingredienti durante la preparazione tramite l'apertura del paraspruzzi.
- ▶ Con la spatola staccare gli alimenti dai bordi del boccale e rimettere di nuovo in funzione l'apparecchio.

**Consiglio per la giusta velocità**

Velocità	Operazione	Velocità consigliata
1	Mescolare	All'inizio di tutte le operazioni di omogeneizzazione, per mescolare e incorporare. Non selezionare questo livello per impastare.
2-3	Mescolare lentamente	Per mescolare e impastare i lievitati, gli impasti pesanti (ad es. il pane), il purè di patate e incorporare il burro nella farina. Per mescolare lentamente gli impasti.
4-6	Mescolare e sbattere	Per mescolare l'impasto per crostate, incorporare il burro e lo zucchero o lo zucchero e l'albume. Velocità media per i preparati per torta.
7-8	Omogeneizzare e sbattere	Per montare, mescolare o sbattere gli impasti per torta. Velocità elevata per i preparati per torta.
8-10	Omogeneizzare velocemente e sbattere	Per montare la panna, l'albume e la glassa.

## 6 Pulizia e cura

In questo capitolo riceverà indicazioni importanti sulla pulizia e la cura dell'apparecchio. Osservi le indicazioni per evitare danni dovuti ad una erronea pulizia dell'apparecchio e per assicurare un funzionamento senza inconvenienti.

### 6.1 Indicazioni di sicurezza

**ATTENZIONE**

**Prima di iniziare la pulizia della macchina, osservare le avvertenze di sicurezza seguenti:**

- ▶ Staccare la spina dell'apparecchio dalla presa elettrica, quando l'apparecchio non è in funzione e prima di eseguire la pulizia.
- ▶ Non immergere l'apparecchio, il cavo e la spina nell'acqua e in altri liquidi e non metterli nella lavastoviglie.
- ▶ Per pulire lo spremifrutta non utilizzi una spazzola di metallo e non usi neppure degli altri oggetti acuti e aggressivi.

**⚠ ATTENZIONE**

- ▶ Non utilizzi detersivi aggressivi o abrasivi e non utilizzi solventi.
- ▶ I tamburi grattugia dell'inserto grattugia, il coltello dell'inserto tritacarne e le lame dell'inserto frullatore/mescolatore sono taglienti, toccarli cautamente. Fare attenzione quando maneggiate le lame/i coltelli svuotando o pulendo gli inserti.

**6.2 Pulitura**

Rimuovere gli accessori dall'apparecchio e lavare tutte le parti venute a contatto con gli alimenti con acqua calda. Pulire tutte le parti subito dopo l'uso. Lavare bene tutti gli accessori in acqua calda e asciugarli con un panno morbido. Il boccale, gli accessori (gancio, sbattitore, fruste), il paraspruzzi e la spatola in silicone possono essere lavati in lavastoviglie. Ripulire il corpo motore con un panno morbido leggermente umido. Assicurarsi che i due alberi di trasmissione siano asciutti e puliti.

**7 Eliminazione malfunzionamenti**

In questo capitolo riceverà indicazioni importanti sulla localizzazione di malfunzionamenti e sulla loro eliminazione. Osservi le indicazioni per evitare pericoli e danni.

**7.1 Indicazioni di sicurezza****⚠ ATTENZIONE**

- ▶ Le riparazioni sugli apparecchi elettrici possono essere eseguite solo da personale specializzato che è stato addestrato dal fabbricante.
- ▶ Attraverso riparazioni eseguite non a regola d'arte potrebbero crearsi notevoli pericoli per l'utente e danni dell'apparecchio.

**7.2 Cause malfunzionamenti e risoluzione**

La seguente tabella aiuta a localizzare e a risolvere malfunzionamenti più lievi.

Problema	Rimedio
L'apparecchio non si avvia.	Assicurarsi che la spina sia correttamente inserita nella presa di corrente. Assicurarsi che l'apparecchio sia correttamente assemblato.
L'apparecchio si arresta.	L'apparecchio si è surriscaldato. Impostare il livello di velocità a "0", spegnere l'apparecchio e scollegarlo dalla rete elettrica. Rimuovere gli ingredienti dall'apparecchio. Lasciar raffreddare l'apparecchio per 30 minuti. Contattare il Servizio clienti, se non è possibile accendere il robot dopo aver atteso 30 minuti.
L'apparecchio è rumoroso.	La quantità di alimenti inseriti nel boccale è troppo grande oppure il tempo di attività è troppo lungo. Ciò provoca un sovraccarico dell'apparecchio. Ridurre la quantità o lasciar raffreddare l'apparecchio, prima di riutilizzare l'apparecchio. La capienza massima del boccale è 2 kg.

<b>L'apparecchio rallenta durante il funzionamento.</b>	La quantità di alimenti inseriti nel boccale è troppo grande oppure il tempo di attività è troppo lungo. Ciò provoca un sovraccarico dell'apparecchio. Ridurre la quantità. La capienza massima del boccale è 2 kg.
<b>L'apparecchio si riscalda.</b>	L'apparecchio può riscaldarsi se sottoposto a un notevole carico di lavoro o dopo un periodo di tempo prolungato. Lasciar raffreddare l'apparecchio per 30 minuti.
<b>Il corpo motore dell'apparecchio si muove durante l'uso.</b>	Il corpo motore deve avere gioco. I meccanismi, se sottoposti a un notevole carico di lavoro, possono allentarsi. Utilizzare l'apparecchio con livelli di velocità elevati per impasti pesanti.

### INDICAZIONE

- ▶ Se con i suggerimenti sopra indicati non è possibile risolvere il problema, è possibile contattare gratuitamente la nostra Assistenza Clienti.
- ▶ Pulire l'apparecchio prima di spedirlo al Servizio clienti.

## 8 Smaltimento dell'apparecchio obsoleto

Apparecchi elettrici ed elettronici obsoleti contengono spesso ancora materiali preziosi. Essi contengono però anche sostanze nocive, che erano necessarie per il loro funzionamento e la loro sicurezza.

Questi possono nuocere alla salute umana o all'ambiente se vengono gettati tra i rifiuti non riciclabili o in caso di un trattamento errato.

Per questo eviti assolutamente di gettare il suo apparecchio obsoleto nella spazzatura non riciclabile.



### INDICAZIONE

- ▶ Si serva dell'area ecologica realizzata nel suo comune di residenza, per la consegna ed il riciclo di apparecchi elettrici o elettronici obsoleti. Si informi eventualmente presso il Suo comune, il Suo servizio di nettezza urbana o presso il suo rivenditore.
- ▶ Si assicuri, che il suo apparecchio obsoleto venga stoccato a prova di bambini, fino al momento della sua rimozione.

### 8.1 Smaltimento dell'involucro

L'involucro protegge l'apparecchio da danni dovuti al trasporto. I materiali per l'imballaggio sono stati selezionati in considerazione dell'ambiente e della tecnica di smaltimento e sono quindi riciclabili. Ricondurre l'imballaggio nel circuito materiali permette di risparmiare sulle materie prime e riduce la produzione di rifiuti. Smaltisca i materiali per l'imballaggio, che non sono più necessari, nei punti di raccolta presso le "aree ecologiche" per il sistema di riciclo.





## 9 Garanzia

Per questo prodotto può contare su una garanzia di 24 mesi a partire dalla data di acquisto per vizi relativi a errori di produzione o difetti del materiale. La nostra garanzia è valida per la Germania, l'Austria e l'Olanda. Per tutti gli altri Paesi la invitiamo a contattarci.

È fatto salvo il suo diritto di avvalersi della garanzia ai sensi del §437 e seguenti del codice civile (BGB). Per l'esercizio dei diritti di garanzia previsti per legge lei non dovrà sostenere alcun costo. La garanzia non copre i danni derivanti dal trattamento o dall'utilizzo non appropriato e vizi che influiscono in modo minimo sul funzionamento o sul valore dell'apparecchio. Inoltre, sono esclusi dalla garanzia le parti soggette a usura, i danni dovuti al trasporto, nella misura in cui non siamo chiamati a risponderne, e i danni derivanti da riparazioni non da noi effettuate.

Questo apparecchio è costruito ed è idoneo, anche dal punto di vista delle prestazioni, all'uso privato (domestico). L'utilizzo a scopo commerciale è contemplato ai termini di garanzia, se per entità è paragonabile all'utilizzo a scopo privato. Non è altrimenti destinato all'uso commerciale.

Una volta accolto il reclamo, decideremo a nostra scelta se riparare l'apparecchio oppure sostituirlo. I vizi devono essere segnalati entro 14 giorni dalla consegna. Sono escluse ulteriori pretese.

Per far valere il suo diritto a usufruire della garanzia, la invitiamo a contattarci prima di rispedito l'apparecchio (sempre con lo scontrino di acquisto). I nostri dati di contatto ("Garante") sono indicati all'inizio delle istruzioni d'uso.

# Índice de contenidos

<b>1</b>	<b>Generalidades</b> .....	<b>75</b>
1.1	Información acerca de este manual .....	75
1.2	Advertencias .....	75
1.3	Limitación de responsabilidad .....	75
1.4	Derechos de autor (copyright) .....	76
<b>2</b>	<b>Seguridad</b> .....	<b>76</b>
2.1	Uso previsto .....	76
2.2	Instrucciones generales de seguridad .....	77
2.3	Peligro de lesiones .....	79
2.4	Peligro de electrocución .....	80
<b>3</b>	<b>Puesta en marcha</b> .....	<b>81</b>
3.1	Instrucciones de seguridad .....	81
3.2	Ámbito de suministro e inspección de transporte .....	81
3.3	Desembalaje .....	81
3.4	Requisitos que debe reunir el lugar de montaje .....	82
3.5	Conexión eléctrica .....	82
<b>4</b>	<b>Estructura y funciones</b> .....	<b>83</b>
4.1	Visión general .....	83
4.2	Montaje para el uso de los elementos batidores .....	84
4.3	Elementos de operación .....	85
4.4	Placa de especificaciones .....	85
<b>5</b>	<b>Operación y funcionamiento</b> .....	<b>86</b>
5.1	Antes del primer uso .....	86
5.2	Encender el Electrodoméstico: .....	86
5.3	Establecimiento de los niveles de velocidad: .....	87
5.4	Establecer temporizador / cuenta atrás (17): .....	87
5.5	Uso de la función batidora .....	87
<b>6</b>	<b>Limpeza y conservación</b> .....	<b>88</b>
6.1	Instrucciones de seguridad .....	88
6.2	Limpeza .....	89
<b>7</b>	<b>Resolución de fallas</b> .....	<b>89</b>
7.1	Instrucciones de seguridad .....	89
7.2	Indicaciones de avería .....	89
<b>8</b>	<b>Eliminación del aparato usado</b> .....	<b>90</b>
8.1	Eliminación del embalaje .....	90
<b>9</b>	<b>Garantía</b> .....	<b>91</b>

# 1 Generalidades

Lea atentamente la información contenida en este manual para familiarizarse rápidamente con el aparato y poder utilizar sus funciones en toda su capacidad.

Su Robot de cocina le servirá durante muchos años si lo trata y conserva adecuadamente. Le deseamos una gran satisfacción durante el uso.

## 1.1 Información acerca de este manual

El manual de instrucciones forma parte integrante del Robot de cocina (en lo sucesivo denominado aparato) y le proporciona instrucciones importantes para la puesta en marcha, la seguridad, el uso previsto y la conservación del aparato.

El manual del usuario debe guardarse siempre a mano, cerca del aparato. Debe ser leído y utilizado por la persona encargada de:

- la puesta en marcha,
- resolución de fallas y/o
- operación,
- limpieza

del aparato. Guarde este manual de instrucciones en un lugar seguro y facilítelo a las terceras personas que vayan a utilizarlo en el futuro.

## 1.2 Advertencias

En el presente manual se utilizan las siguientes advertencias:

### PELIGRO

Una advertencia de este nivel de peligro indica una situación peligrosa.

**Si la situación peligrosa no se evita, puede causar la muerte o lesiones graves.**

- ▶ Siga las instrucciones que indica esta advertencia para evitar el peligro de muerte o de lesiones graves a personas.

### ADVERTENCIA

Una advertencia de este nivel de peligro indica una posible situación peligrosa.

**Si la situación de peligro no se evita, puede conducir a lesiones graves.**

- ▶ Siga las instrucciones que indica esta advertencia para evitar lesiones a personas.

### PRECAUCIÓN

Una advertencia de este nivel de peligro indica una posible situación peligrosa.

**Si la situación de peligro no se evita, puede conducir a lesiones de gravedad moderada a leve.**

- ▶ Siga las instrucciones que indica esta advertencia para evitar lesiones a personas.

### NOTA

Esta indicación proporciona información adicional que facilitará el manejo de la máquina.

## 1.3 Limitación de responsabilidad

La información técnica contenida, datos e indicaciones contenidos en el presente manual para la instalación, operación y conservación se corresponden con los últimos avances

DE  
EN  
FR  
IT  
ES  
NL  
PT  
PL  
SE

técnicos en el momento de la impresión y se publican teniendo en cuenta nuestra experiencia y conocimientos hasta ese momento. Por este motivo no nos hacemos responsables de las indicaciones, ilustraciones o descripciones contenidas en el presente manual del usuario. El fabricante no se hace responsable de los daños causados por

- desobedecimiento de las instrucciones
- uso indebido
- reparaciones indebidas
- modificaciones técnicas, modificaciones del aparato
- uso de piezas de repuesto no autorizadas

No se recomienda realizar modificaciones en el aparato y no están cubiertas por la garantía. Las traducciones se realizan a nuestro buen saber y entender. No nos hacemos responsables de ningún error de traducción, incluso si la traducción hubiera sido realizada por nosotros o por orden nuestra. Por tanto, sólo el texto original en alemán tendrá carácter vinculante.

### 1.4 Derechos de autor (copyright)

Esta documentación está protegida por los derechos de autor. Braukmann GmbH se reserva todos los derechos, incluida la reproducción fotomecánica, la publicación y distribución mediante procedimientos especiales (p.ej. procesamiento de datos, soporte de datos y redes de datos), ya sea en su totalidad o en parte. Válido salvo errores de contenido y modificaciones técnicas

## 2 Seguridad

En este capítulo obtendrá importantes instrucciones de seguridad sobre la manipulación del aparato. Este aparato cumple la normativa de seguridad vigente. No obstante, el uso indebido puede causar lesiones a personas y daños materiales.

### 2.1 Uso previsto

Este aparato está previsto exclusivamente para su uso doméstico en habitaciones cerradas para

- Remover, agitar y batir alimentos (elementos agitadores)
- Picado y raspado de alimentos (accesorio para rallar opcional, artículo Caso nº 3160)
- Elaboración de carne picada, tartar y salchichas (accesorio para picar carne opcional con tubos de relleno de salchichas artículo Caso nº 3161)
- Elaboración de diferentes tipos de pasta (máquina para hacer pasta disponible opcionalmente, artículo Caso nº 3162)

Cualquier otro uso distinto al aquí previsto se considera un uso indebido del aparato. Este aparato NO es apto para procesar cubitos de hielo, alimentos congelados, alimentos con pepita dura (p. Ej. Cerezas) u otros alimentos duros similares.

**⚠ ADVERTENCIA****Peligro ante el uso no conforme a lo previsto.**

El uso indebido del aparato o cualquier uso distinto al uso previsto puede entrañar peligro.

- ▶ Utilice el aparato exclusivamente para su uso previsto
- ▶ Los procedimientos descritos en el manual de instrucciones deben obedecerse.

Queda excluida cualquier reclamación de garantía debido a daños derivados del uso no conforme a lo previsto. La responsabilidad recae exclusivamente en el usuario.

**2.2 Instrucciones generales de seguridad****NOTA**

**Para una manipulación segura del aparato, observe las siguientes instrucciones generales de seguridad: Antes de utilizar la picadora, lea atentamente estas instrucciones y observe detenidamente las ilustraciones de este manual.**

- ▶ Antes de utilizar el aparato debe revisarlo para detectar posibles daños. Si el aparato presenta daños, no lo ponga en marcha.
- ▶ Si el cable de alimentación está dañado deberá avisar al servicio técnico para que lo sustituya.
- ▶ Este aparato no debe ser utilizado por personas con merma en sus capacidades físicas, sensoriales o mentales o falta de experiencia y/o conocimientos.
- ▶ Mantenga el aparato y el cable de alimentación fuera del alcance de los niños.
- ▶ Las tareas de limpieza y mantenimiento no deben ser realizadas por niños.
- ▶ Los niños no deben jugar con el aparato.
- ▶ No deje el aparato sin vigilancia durante el funcionamiento.
- ▶ La reparación del aparato durante el período de garantía sólo debe ser realizada por el servicio técnico autorizado por el fabricante. De lo contrario, la garantía quedará anulada en caso de sufrir daños.
- ▶ Los componentes defectuosos solo deben ser sustituidos por piezas de repuesto originales. Sólo en este tipo de componentes se asegura el cumplimiento de los requisitos de seguridad.

**NOTA**

- ▶ Utilice exclusivamente los accesorios suministrados. La garantía de la unidad expirará si utiliza accesorios de otros fabricantes.
- ▶ Antes del primer uso, limpie cuidadosamente todos los componentes que puedan entrar en contacto con los alimentos.
- ▶ Desconecte el cable de alimentación inmediatamente después de su uso.
- ▶ No procese huesos, nueces u otros ingredientes duros.
- ▶ Picadora de carne: Procese los trozos de carne sin tendones, huesos o grasa.
- ▶ Utilice el aparato de forma continuada como máximo durante 10 minutos. Espere hasta que el aparato enfríe durante 30 minutos.
- ▶ No sumerja el aparato, el cable ni el enchufe en agua ni otros líquidos ni los meta en el lavavajillas.
- ▶ No sobrecargue el aparato ni lo ponga en marcha en vacío.
- ▶ Asegúrese de que todos los componentes están correctamente montados y quedan bien asentados.
- ▶ No utilice el aparato para fines distintos a los domésticos.
- ▶ El equipo no está previsto para su uso en combinación con un temporizador externo o un sistema remoto separado.
- ▶ No sobrecargue la tolva de llenado ni la carcasa de sinfín y presione los ingredientes utilizando el tope sin ejercer demasiada fuerza hacia abajo, ya que podría causar daños al aparato.
- ▶ Utilice siempre una única pieza supletoria (elementos batidores, accesorio para rallar, accesorio para picar carne o accesorio para hacer pasta).
- ▶ Pare evitar lesiones con el eje de accionamiento giratorio, recomendamos utilizar el bol de mezcla cuando use los accesorios.
- ▶ No se debe superar la cantidad máxima de llenado de 2 kg.
- ▶ No procese accesorios congelados. El aparato podría resultar dañado.
- ▶ El aparato se apaga automáticamente en caso de sobrecalentamiento. Desconecte el enchufe y deje enfriar el aparato antes de volver a utilizarlo.
- ▶ El aparato no debe moverse durante el funcionamiento.

## 2.3 Peligro de lesiones

### ADVERTENCIA

#### **El uso descuidado de la unidad puede provocar lesiones.**

Para evitar lesiones tenga en cuenta las siguientes precauciones:

- ▶ Nunca introduzca la mano en la carcasa de husillo del accesorio para picar carne/ nunca introduzca la mano en la tolva de llenado del accesorio para rallar cuando el electrodoméstico está encendido. Utilice siempre el empujador.
- ▶ Nunca toque los accesorios mientras el aparato está en funcionamiento.
- ▶ Asegúrese de que el motor y el accesorio se hayan detenido antes de tocar el aparato.
- ▶ Los tambores de rallado del accesorio para rallar y la cuchilla del accesorio para picar carne están afilados, manipúelos con cuidado. Tenga cuidado al manipular las hojas/cuchillas cuando vacíe o limpie los accesorios.
- ▶ Nunca introduzca la mano en el bol de mezcla o los elementos batidores, el accesorio para rallar, el accesorio para picar carne o la máquina para hacer pasta cuando éstos estén montados y la unidad esté enchufada.

#### **Por su propia seguridad:**

- ▶ No toque ninguna pieza mientras esté en movimiento.
- ▶ Asegúrese de que la ropa suelta, el pelo largo o el cable de alimentación no están en contacto con las piezas mientras éstas se hallan en movimiento.
- ▶ No introduzca objetos (p. Ej. Cubiertos) en la tolva de llenado, la carcasa de sinfín, los accesorios o el vaso mezclador. Existe peligro de lesiones físicas y el aparato podría sufrir daños.
- ▶ Si cualquier objeto bloquea el tambor de rallado o las cuchillas, desconecte el enchufe de alimentación de la toma y espere hasta que el aparato se haya detenido completamente. A continuación, intente desbloquearlo.
- ▶ Desenchufe la unidad antes de montar/desmontar los elementos batidores (gancho amasador, batidor plano, batidor de alambre), accesorio para rallar (con tambor), accesorio para picar carne (con componentes) o máquina para hacer pasta.

**⚠ ADVERTENCIA**

- ▶ Antes de retirar el bol de mezcla, desenchufe siempre primero la unidad.
- ▶ Desconecte el cable de alimentación y espere a que todas las partes móviles se detengan antes de retirarlas.
- ▶ Desconecte el cable de alimentación cuando deje la unidad desatendida, antes de limpiarla o antes de retirar o incorporar accesorios o componentes.
- ▶ Picadora de carne: Nunca coloque la cara sobre el tubo colector con la bandeja de carga cuando el motor esté en marcha. Si al preparar los ingredientes ha pasado por alto huesos u otros componentes duros, estos podrían, al igual que pedazos de carne, ser despedidos por la máquina. ¡Advertencia, peligro de lesiones!

**2.4 Peligro de electrocución****⚠ PELIGRO****Peligro de muerte por electrocución**

El contacto con cables o componentes energizados implica peligro de muerte. Tener en cuenta las precauciones indicadas, a fin de evitar peligro de electrocución:

- ▶ Si el cable de alimentación está dañado deberá avisar al servicio técnico autorizado del fabricante para que lo sustituya por otro especial.
- ▶ No utilice el aparato si el cable de alimentación o el enchufe presentan daños, si no funcionan correctamente o si han resultado dañados o se han caído. Si el cable de alimentación presenta daños deberá enviarse al fabricante o a uno de sus distribuidores o a un centro de servicio técnico autorizado para evitar peligros.
- ▶ Nunca abra la carcasa del aparato. Si toca cualquier conexión energizada y cambia la disposición del cableado eléctrico o el diseño mecánico existe peligro de electrocución. Además, pueden producirse fallos de funcionamiento en el aparato.



## 3 Puesta en marcha

Este capítulo incluye algunos consejos importantes acerca de la puesta en marcha del aparato. Observe dichos consejos para evitar peligros y daños.

### 3.1 Instrucciones de seguridad

#### **ADVERTENCIA**

Al poner en marcha el aparato pueden producirse lesiones a personas o daños materiales. Tener en cuenta las precauciones indicadas, a fin de evitar peligros:

- ▶ Los materiales de embalaje no deben utilizarse como juguetes. Peligro de asfixia.

### 3.2 Ámbito de suministro e inspección de transporte

El aparato se entrega con los siguientes componentes:

- Robot de cocina KM 1800 Negro
- Elementos batidores (gancho amasador, batidor plano, batidor de alambre)
- Recipiente de vidrio con asa (4,5 litros)
- Protección contra salpicaduras con tolva de llenado
- Espátula de silicona
- Manual de instrucciones

Opcional:

- Juego de rallador múltiple (disponible por separado, artículo Caso nº 3160): accesorio para rallar/ tolva de llenado, empujador, tambor para cortar, tambor para rallar grueso, tambor para rallar fino.
- Accesorio para picar carne (disponible por separado, artículo Caso nº 3161): recipiente de llenado, empujador 2 en 1 (incluye tres accesorios para salchichas de acero inoxidable (Diámetro = grueso - 32 mm, medio - 19 mm, fino - 13 mm)), carcasa de husillo tolva de llenado, husillo, hoja, tres discos perforados (fino - 3 mm, medio - 5 mm, grueso - 7 mm), transportador de salchichas, anillo de fijación/tuerca de unión.
- Máquina para hacer pasta (disponible por separado, artículo Caso nº 3162): Rodillo ajustable o accesorio para placas de lasaña, accesorio para tagliatelle, accesorio para espaguetis, cepillo de limpieza.

#### **NOTA**

- ▶ Verifique la integridad del suministro y revíselo para detectar daños visibles.
- ▶ Si detectara cualquier falta o daños en el suministro debidos a un embalaje defectuoso o al transporte debe informar de inmediato al transportista, a la aseguradora y al proveedor.

### 3.3 Desembalaje

Para desembalar el aparato, sáquelo de la caja y retire el material de embalaje.

#### **NOTA**

- ▶ Si fuera posible, conserve el embalaje original durante el período de garantía para poder embalar el aparato adecuadamente en caso de que requiera hacer uso de la garantía.

### 3.4 Requisitos que debe reunir el lugar de montaje

Para garantizar el funcionamiento seguro y correcto del aparato, el lugar de colocación debe cumplir los siguientes requisitos:

- El aparato debe colocarse sobre una superficie llana y estable.
- No utilice el aparato en exteriores.
- Elija el montaje de manera que los niños no puedan obtener en el dispositivo.
- El dispositivo requiere una circulación de aire adecuada (distancia mínima de 15 cm).
- El dispositivo no está diseñado para ser instalado en una pared o en un armario.
- No instale la unidad en un entorno cálido, húmedo o muy húmedo o cerca de materiales combustibles.
- La instalación y el montaje de este dispositivo en instalaciones móviles (barcos, por ejemplo) puede llevarse a cabo por empresas especializadas / si se aseguran las condiciones para el uso seguro de este equipo.

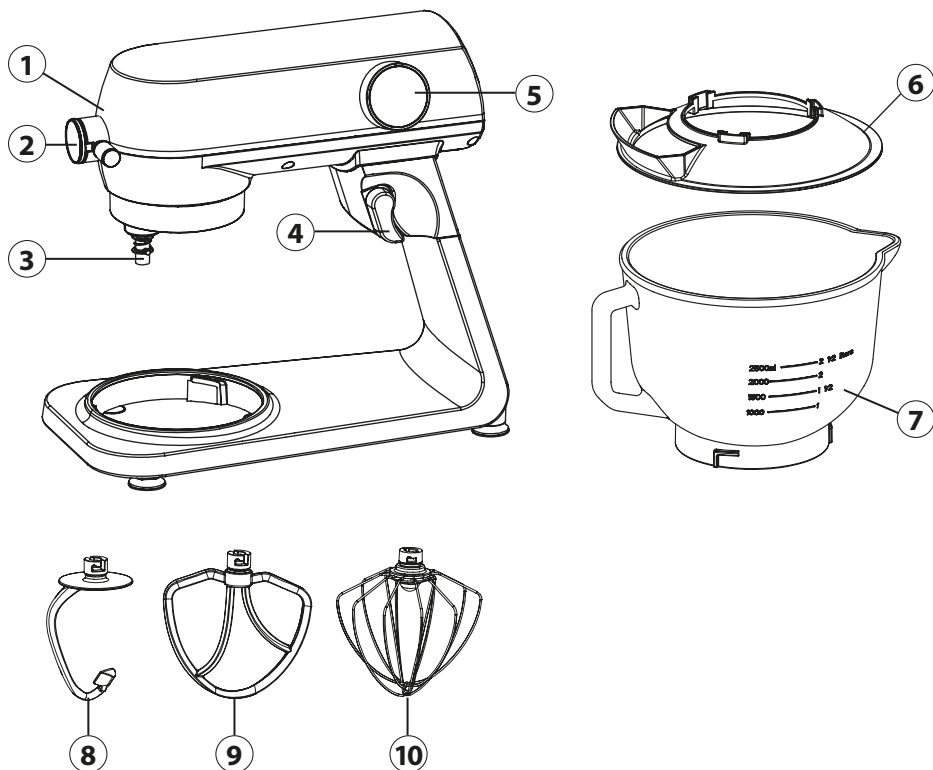
### 3.5 Conexión eléctrica

Para que el aparato funcione con seguridad y correctamente debe observar las siguientes indicaciones al establecer la conexión eléctrica:

- Antes de conectar el aparato, compare los datos de conexión (tensión y frecuencia) de la placa de especificaciones con las de la red eléctrica doméstica. Estos datos deben coincidir para evitar daños en el aparato.
- En caso de duda, consulte a su servicio técnico eléctrico.
- La toma de alimentación debe estar provista de un fusible protector de 16A.
- La conexión del aparato a la red eléctrica debe realizarse mediante un cable alargador arrollado, de 3 metros de longitud como máximo y una sección recta de 1,5 mm<sup>2</sup>. El uso de regletas de conexiones o ladrones con varias tomas está prohibido, por el peligro de incendio.
- Asegúrese de que el cable de alimentación no resulta dañado y que no se tiende bajo el horno ni sobre superficies calientes o de bordes afilados.
- Antes de cada uso, desenrolle el cable de alimentación completamente.
- La seguridad eléctrica del aparato solo se asegurará si se conecta un sistema de protección frente a sobrecargas. Está prohibido conectar el aparato a una toma de alimentación desprotegida. En caso de duda, avise al electricista autorizado para que revise la instalación doméstica. El fabricante no se hace responsable de los daños ocasionados por falta de protección o protección interrumpida.

## 4 Estructura y funciones

### 4.1 Visión general

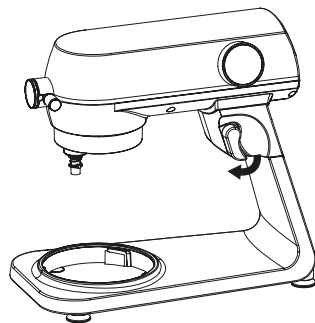


- |   |  |
|---|--|
| ① Cabeza del motor  | ⑤ Panel de control                     |
| ② Cubierta frontal / eje de accionamiento para rallador múltiple, accesorio para picar carne y máquina para hacer pasta | ⑥ Tapa (antisalpicaduras) con abertura |
| ③ Eje de accionamiento para elementos batidores   | ⑦ Vaso batidor                         |
| ④ Palanca de desbloqueo de la cabeza del motor  | ⑧ Gancho de amasado                    |
|   | ⑨ Agitador plano                       |
|   | ⑩ Escobilla para punto de nieve        |

## 4.2 Montaje para el uso de los elementos batidores

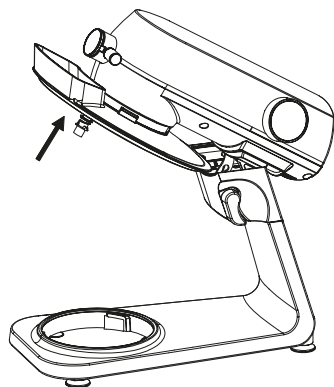
### Figura 1

1. Coloque el robot de cocina sobre una superficie estable.
2. Presione la cabeza del motor (1) ligeramente hacia abajo y al mismo tiempo tire de la palanca de desbloqueo (4) en dirección a los ejes de accionamiento (2,3).
3. Incline la cabeza del motor hacia arriba hasta que la palanca de desbloqueo encaje.



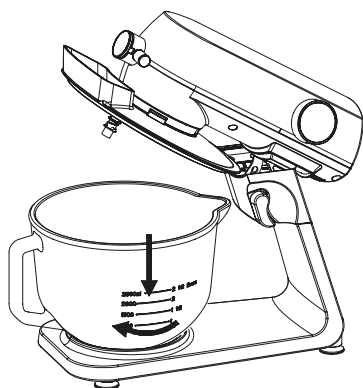
### Figura 2

4. Coloque la cubierta (protección contra salpicaduras (6)) en la cabeza del motor. Asegúrese de colocar la cubierta con la parte curvada hacia abajo y de que la tolva de llenado esté colocada de tal manera que pueda introducir los ingredientes durante el uso.



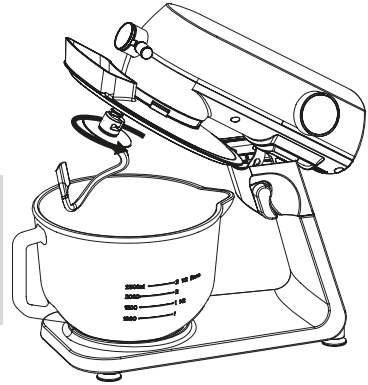
### Figura 3

5. Coloque el bol de mezcla (7) en la base y gírelo en el sentido de las agujas del reloj para que quede fijo. Para sacar el bol de mezcla, gírelo en sentido contrario a las agujas del reloj.



**Figura 4**

- Enganche el elemento batidor (gancho amasador (8), batidor plano (9) o batidor de alambre (10)) en el accionamiento de los elementos batidores empujando el elemento batidor hacia arriba y girándolo hacia la derecha hasta que encaje.

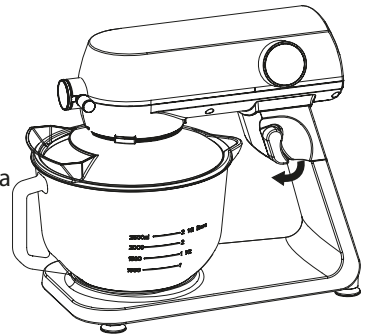


**NOTA**

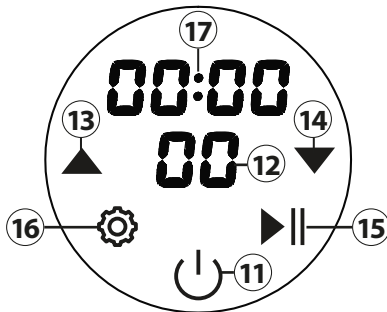
- ▶ Asegúrese de que el eje de transmisión y el interior de la pieza de conexión de los elementos de agitación estén secos y limpios.

**Figura 5**

- Presione la cabeza del motor ligeramente hacia abajo y tire al mismo tiempo de la palanca de desbloqueo en dirección a los ejes de accionamiento.
- Incline la cabeza del motor hacia abajo hasta que la palanca de desbloqueo encaje.



**4.3 Elementos de operación**



- 11 Botón de encendido/apagado
- 12 Pantalla de niveles de velocidad
- 13 Aumentar el nivel de velocidad  
Aumentar el tiempo
- 14 Disminuir el nivel de velocidad  
Disminuir el tiempo
- 15 Botón de Inicio/Pausa/Parada
- 16 Botón de ajuste
- 17 Pantalla de tiempo

**4.4 Placa de especificaciones**

La placa de características con los datos de conexión y rendimiento se encuentra en la parte inferior de la unidad.


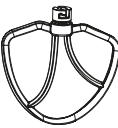

## 5 Operación y funcionamiento

Este capítulo incluye algunos consejos importantes acerca de la operación y el funcionamiento del aparato. Observe dichos consejos para evitar peligros y daños.

### 5.1 Antes del primer uso

Limpie el aparato, véase „Limpieza“.

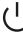

#### Descripción general de accesorios y recomendaciones de cantidad

Accesorio	Uso
 <p>Gancho de amasado</p>	Diferentes tipos de masa, como por ejemplo masas de levadura dulces o saladas, masa de pasta, masas pesadas, masa de pan y mucho más.
 <p>Agitador plano</p>	Para mezclar los ingredientes de manera uniforme, por ejemplo para tortas, pasteles, masas ligeras, puré (de patatas) y mucho más.
 <p>Escobilla para punto de nieve</p>	Para montar, por ejemplo, nata, claras de huevo, cremas, glaseados, salsas y mucho más.

#### NOTA

- ▶ ¡Advertencia! La unidad de accionamiento del robot de cocina es continua. Cuando el accionamiento de los elementos batidores está en marcha, el accionamiento de los accesorios también lo está. Para evitar lesiones, instale la cubierta frontal cuando use los elementos batidores o coloque el bol de mezcla debajo del accionamiento trasero mientras utiliza los accesorios.
- ▶ Puede haber un ligero olor cuando se usa por primera vez. Éste es inofensivo y desaparecerá con el tiempo.

### 5.2 Encender el Electrodoméstico:

1. Compruebe que los elementos batidores u otros accesorios están firmemente sujetos al electrodoméstico.
2. Incline la cabeza del motor hacia abajo y asegúrese de que la palanca de desbloqueo está bien encajada.
3. Enchufe el cable de alimentación en la toma de corriente.
4. El botón  (11) palpita y el aparato está en modo de espera.
5. Active la pantalla tocando el botón .

### 5.3 Establecimiento de los niveles de velocidad:

1. El indicador de velocidad (12) parpadea.
2. Podrá establecer niveles de velocidad del 1 al 10 haciendo clic en el botón ▲ (13) o ▼ (14) y seleccionando el nivel deseado.
3. Podrá iniciar, pausar o parar el proceso batidor tocando el botón ▶|| (15).
4. Durante el proceso, podrá aumentar o disminuir la velocidad tocando el botón ▲ o ▼.
5. Establezca el nivel de velocidad en 0 y el aparato finalizará el proceso.
6. Con el botón ⚙️ (16) podrá cambiar entre los niveles de velocidad y el ajuste de tiempo.

#### NOTA

- ▶ Transcurrido aproximadamente 10 minutos sin ninguna acción, el electrodoméstico entra en modo de espera.
- ▶ Si la cabeza del motor se inclina hacia arriba durante el uso, el robot de cocina se detiene inmediatamente. Este mecanismo de seguridad protege contra lesiones.

### 5.4 Establecer temporizador / cuenta atrás (17):

1. Mediante los botones ▲ y ▼ podrá configurar un temporizador (máx. 30 min.). El tiempo se puede configurar en incrementos de 10 segundos o – manteniendo presionado los botones ▲ y ▼ durante más tiempo – en incrementos de minutos.
2. Presione el botón ▶|| para comenzar el proceso batidor y el temporizador. El tiempo correrá en cuenta regresiva.
3. Cuando pausa el proceso, la indicación del tiempo también pausa. Si toca el botón ▶|| nuevamente, el robot de cocina funcionará a la velocidad que se configuró previamente y el tiempo continuará con la cuenta atrás.
4. Una vez expirado el temporizador, el robot de cocina se detiene y señala el final del proceso con 3 pitidos.

#### NOTA

- ▶ Cuenta progresiva: si no configura un temporizador, la pantalla le mostrará cuánto tiempo lleva en marcha el proceso.

### 5.5 Uso de la función batidora

1. Vierta los ingredientes deseados en el bol de mezcla, colóquelo en la base y gire el bol hasta que quede fijo.
2. Coloque el protector contra salpicaduras.
3. Verifique que los elementos batidores están firmemente montados en la cabeza del motor.
4. Incline la cabeza del motor hacia abajo y asegúrese de que la palanca de desbloqueo ha quedado bien encajada.
5. Enchufe el cable de alimentación en la toma de corriente.
6. Presione el botón ⏸ y seleccione el nivel de velocidad deseado.
7. Opcionalmente, configure el temporizador tal y como se describe en el Capítulo 5.4.
8. Inicie el aparato con el botón ▶||.
9. Después de su uso, apague el aparato con el botón ⏸ y retire el enchufe de la toma de corriente.

## NOTA

- ▶ Recomendamos comenzar con el nivel de velocidad 1 durante unos segundos y luego aumentar hasta la velocidad deseada.
- ▶ Si desea agregar más ingredientes durante el proceso, podrá introducirlos a través de la abertura del protector contra salpicaduras del bol de mezcla.
- ▶ Use la espátula para quitar cualquier alimento que haya podido pegarse al borde y luego vuelva a encender el aparato.

### Recomendación de velocidad adecuada

Nivel de velocidad	Proceso	Recomendación
1	Remover	Para iniciar todos los procesos batidores, para remover y mezclar. No utilice este nivel para amasar.
2-3	Mezclar lentamente	Para mezclar y amasar masa de levadura, masa pesada (p. ej. para pan), puré de patatas y mezclar mantequilla con harina. Para mezclar lentamente masa pastelera.
4-6	Mezclar y batir	Para mezclar masa quebrada, mantequilla y azúcar o azúcar y clara de huevo. Velocidad media para preparados de pasteles.
7-8	Remover y batir	Para hacer espuma, remover o batir masa pastelera. Alta velocidad para preparados de pasteles.
8-10	Remover rápidamente y montar	Para montar nata, clara de huevo y glaseados.

## 6 Limpieza y conservación

Este capítulo incluye algunos consejos importantes acerca de la limpieza y la conservación del aparato. Tenga presentes las instrucciones y daños por limpieza incorrecta del aparato y asegúrese de que el aparato funciona sin errores.

### 6.1 Instrucciones de seguridad

#### PRECAUCIÓN

**Tenga presentes las siguientes instrucciones de seguridad antes de comenzar a limpiar el aparato.**

- ▶ Antes de limpiar el aparato, desconéctelo de la red de alimentación eléctrica y si no está siendo utilizado, desconéctelo de la toma igualmente.
- ▶ No sumerja el aparato, el cable ni el enchufe en agua ni otros líquidos ni los meta en el lavavajillas.



**⚠ PRECAUCIÓN**

- ▶ No emplee objetos cortantes como cepillos de metal u otros para la limpieza.
- ▶ No utilice limpiadores agresivos ni disolventes
- ▶ Los tambores de rallado del accesorio rallador, la cuchilla de la picadora y las cuchillas de la batidora de pie son elementos afilados, por lo que debe asirlos con precaución. Actúe con precaución al manipular las cuchillas cuando vacíe o limpie los accesorios.

**6.2 Limpieza**

Retire los accesorios usados del aparato y lave todas las piezas que hayan estado en contacto con alimentos con agua caliente y jabón. Limpie todos los componentes inmediatamente después de su uso. Tras su limpieza con agua de lavado, enjuague los accesorios con agua caliente y séquelos inmediatamente con un paño suave. El bol, los accesorios (gancho para amasar, batidor plano, batidor de alambre), el protector contra salpicaduras y la espátula de silicona son aptos para lavavajillas. Limpie la carcasa del motor con un paño suave y húmedo. Asegúrese de que los dos ejes de transmisión estén secos y limpios.

**7 Resolución de fallas**

Este capítulo incluye algunos consejos importantes acerca de la localización y resolución de fallas del aparato. Observe dichos consejos para evitar peligros y daños.

**7.1 Instrucciones de seguridad****⚠ PRECAUCIÓN**

- ▶ Las reparaciones de aparatos eléctricos y electrónicos sólo deben realizarse por personal técnico autorizado e instruido por el fabricante.
- ▶ Una reparación indebida podría poner en grave peligro al usuario y causar daños en el aparato.

**7.2 Indicaciones de avería**

La siguiente tabla le ayudará a localizar y remediar pequeños problemas.

Problema	Solución
<b>El aparato no arranca.</b>	Asegúrese de que el enchufe está correctamente encajado en la toma de alimentación eléctrica. Asegúrese de que el aparato está correctamente ensamblado.
<b>La unidad se detiene.</b>	El aparato se ha sobrecalentado. Ponga el nivel de velocidad en „0“, apague el aparato y desconecte el cable de alimentación. Retire los ingredientes del electrodoméstico. Deje que éste se enfríe durante 30 minutos. Póngase en contacto con el servicio de atención al cliente si el robot de cocina no se enciende después de 30 minutos.

DE  
EN  
FR  
IT  
ES  
NL  
PT  
PL  
SE

<b>El electrodoméstico es muy ruidoso.</b>	La cantidad de ingredientes a procesar es demasiado grande o el tiempo de funcionamiento demasiado largo, lo que hace que el electrodoméstico se sobrecargue. Reduzca la cantidad o deje que el aparato se enfríe antes de continuar usándolo. El aparato tiene una capacidad máxima de 2 kg.
<b>El funcionamiento del electrodoméstico se ralentiza.</b>	La cantidad de ingredientes a procesar es demasiado grande, lo que hace que el aparato se sobrecargue. Reduzca la cantidad. El electrodoméstico tiene una capacidad máxima de 2 kg.
<b>El electrodoméstico se calienta.</b>	El aparato puede calentarse si se fuerza en exceso durante un largo período de tiempo. Deje que el aparato se enfríe durante 30 minutos.
<b>La cabeza del motor del electrodoméstico se tambalea cuando está en uso.</b>	Puede que la cabeza del motor tenga algo de juego. La junta puede aflojarse si se fuerza en exceso. No utilice el aparato a alta velocidad para masas pesadas.

#### NOTA

- ▶ Si los pasos anteriores no resuelven el problema, póngase en contacto con el servicio de atención al cliente gratuito.
- ▶ Limpie el aparato antes de enviarlo al servicio al cliente.

## 8 Eliminación del aparato usado

Los productos eléctricos y electrónicos usados contienen materiales reutilizables. No obstante, también contienen materiales nocivos, necesarios para su funcionamiento y seguridad. En la basura doméstica, o ante la manipulación indebida, puede ponerse en peligro la salud humana y el medio ambiente. Por tanto, no debe depositar su aparato usado en ningún caso junto con la basura doméstica.



#### NOTA

- ▶ Utilice el puesto de recogida más cercano para devolver y reciclar los aparatos electrónicos usados. Infórmese, si fuera preciso, en su ayuntamiento, en el servicio de recogida de basura o en su distribuidor.
- ▶ Guarde su aparato usado, protegido frente al acceso de los niños, para su eliminación.

### 8.1 Eliminación del embalaje

El embalaje protege al aparato frente a daños ocasionados por el transporte. Los materiales de embalaje han sido seleccionados con una filosofía respetuosa con el medio ambiente e idónea a efectos de una correcta eliminación y, por tanto, son reciclables.



La devolución del embalaje al ciclo de material ahorra materia prima y reduce la generación de residuos. Por tanto, deposite los materiales de embalaje que no necesite en los puntos de recogida „punto verde“.

## 9 Garantía

Para este producto, ofrecemos a partir de la fecha de compra una garantía de 24 meses por defectos atribuibles a errores de fabricación o materiales. Nuestra garantía tiene validez en Alemania, Austria y los Países Bajos. Para todos los demás países, por favor contáctenos.

Sus derechos de garantía legales según el art. 437 ss. CC no se verán afectados. La reclamación de sus derechos legales por defectos no entraña costes para usted. La garantía no incluye daños causados por manejo o uso inadecuado del dispositivo, o defectos que solo afecten levemente la función o el valor del mismo. Además, quedan excluidos de la garantía las piezas de desgaste, los daños de transporte, en la medida en que no seamos responsables de ellos, así como los daños causados por reparaciones no realizadas por nosotros.

En términos de rendimiento, este dispositivo está diseñado y concebido para uso no profesional (uso doméstico). Cualquier uso profesional solo está cubierto por la garantía en la medida en que sea equiparable a un uso no profesional. No está destinado a un uso profesional más amplio.

En el caso de reclamaciones justificadas, a nuestra discreción, repararemos el dispositivo defectuoso o lo cambiaremos por uno nuevo. Los defectos evidentes deben comunicarse dentro de los 14 días posteriores a la entrega. Queda excluido cualquier otro tipo de reclamación.

Para hacer uso de su derecho de garantía, le rogamos que nos contacte antes de devolver el dispositivo (¡siempre con el comprobante de compra!). Encontrará nuestros datos de contacto („garantes“) al principio de estas instrucciones de uso.

# Inhoudsopgave

<b>1</b>	<b>Algemeen</b> .....	<b>93</b>
1.1	Informatie over deze gebruiksaanwijzing .....	93
1.2	Waarschuwinginstructies .....	93
1.3	Aansprakelijkheid .....	94
1.4	Auteurswet .....	94
<b>2</b>	<b>Veiligheid</b> .....	<b>94</b>
2.1	Gebruik volgens de voorschriften .....	94
2.2	Algemene veiligheidsaanwijzingen .....	95
2.3	Gevaar voor lichamelijk letsel .....	97
2.4	Gevaar door elektrische stroom .....	98
<b>3</b>	<b>Ingebruikname</b> .....	<b>99</b>
3.1	Veiligheidsvoorschriften .....	99
3.2	Leveringsomvang en transportinspectie .....	99
3.3	Uitpakken .....	99
3.4	Eisen aan de plek van plaatsing .....	100
3.5	Elektrische aansluiting .....	100
<b>4</b>	<b>Opbouw en functie</b> .....	<b>101</b>
4.1	Overzicht .....	101
4.2	In elkaar zetten voor het gebruik van de roerelementen .....	102
4.3	Bedieningselementen .....	103
4.4	Typeplaatje .....	103
<b>5</b>	<b>Bediening en werking</b> .....	<b>104</b>
5.1	Voor het eerste gebruik .....	104
5.2	Apparaat inschakelen: .....	104
5.3	Instellen van het snelheidsniveau: .....	105
5.4	Timer instellen / Countdown (17): .....	105
5.5	Gebruik roerfunctie .....	105
<b>6</b>	<b>Reiniging en onderhoud</b> .....	<b>106</b>
6.1	Veiligheidsvoorschriften .....	106
6.2	Reiniging .....	107
<b>7</b>	<b>Storingen verhelpen</b> .....	<b>107</b>
7.1	Veiligheidsvoorschriften .....	107
7.2	Oorzaken van de storingen en het verhelpen .....	107
<b>8</b>	<b>Afvoer van het oude apparaat</b> .....	<b>108</b>
8.1	Verwijderen van de verpakking .....	108
<b>9</b>	<b>Garantie</b> .....	<b>109</b>

# 1 Algemeen

Lees de hier vermelde informatie, zodat u snel vertrouwd raakt met uw apparaat en al zijn functies in volle omvang kunt gebruiken. Van uw apparaat hebt u vele jaren lang plezier, als u het vakkundig behandelt en verzorgt. Wij wensen u veel plezier bij het gebruik.

## 1.1 Informatie over deze gebruiksaanwijzing

Deze gebruiksaanwijzing is onderdeel van de Keukenmachine (vanaf hier 'apparaat' genoemd) en geeft u belangrijke aanwijzingen voor de ingebruikname, de veiligheid, het doelgerichte gebruik en het onderhoud van het apparaat.

De gebruiksaanwijzing moet altijd bij het apparaat voorhanden zijn en voor iedereen te lezen en te gebruiken die met de:

- Ingebruikname,
- bediening,
- oplossing van een storing en/of
- reiniging

van het apparaat belast is. Bewaar deze gebruiksaanwijzing en geef hem samen met het apparaat door aan een eventuele volgende eigenaar.

## 1.2 Waarschuwingeninstructies

In deze gebruiksaanwijzing worden de volgende waarschuwingeninstructies gebruikt:

### GEVAAR

Een waarschuwing van dit gevarenniveau duidt op een dreigende, gevaarlijke situatie. **Indien de gevaarlijke situatie niet vermeden wordt, leidt deze tot de dood of zware verwondingen.**

- ▶ De aanwijzingen van deze waarschuwingeninstructie pvolgen om het gevaar van dood of zware verwondingen bij personen te voorkomen.

### WAARSCHUWING

Een waarschuwing van dit gevarenniveau duidt op een mogelijk gevaarlijke situatie. **Indien de gevaarlijke situatie niet vermeden wordt, kan dit tot zware verwondingen leiden.**

- ▶ De aanwijzingen van deze waarschuwingeninstructie opvolgen om verwondingen bij personen te voorkomen.

### VOORZICHTIG

Een waarschuwing van dit gevarenniveau duidt op een mogelijk gevaarlijke situatie. **Indien de gevaarlijke situatie niet vermeden wordt, kan dit tot lichte of matige verwondingen leiden.**

- ▶ De aanwijzingen van deze waarschuwingeninstructie opvolgen om verwondingen bij personen te voorkomen.

### TIP

Een tip duidt op extra informatie, die de omgang met het apparaat lichter maakt.

### 1.3 Aansprakelijkheid

Alle in deze gebruiksaanwijzing aanwezige technische informatie, gegevens en instructies voor installatie, ingebruikname en onderhoud beantwoorden aan de laatste stand bij het in druk gaan en vinden plaats met inachtneming van onze tot nu toe opgedane ervaringen en kennis naar eer en geweten. Aan de informatie, afbeeldingen en beschrijvingen in deze gebruiksaanwijzingen kunnen geen rechten worden ontleend. De fabrikant is niet aansprakelijk voor schade op grond van.

- Niet-naleving van de gebruiksaanwijzing
- Ondeskundige reparaties
- Niet volgens de voorschriften geldend gebruik
- Technische veranderingen, modificaties van het apparaat
- Toepassing van niet goedgekeurde onderdelen

Modificaties van het apparaat worden niet aanbevolen en vallen niet onder de garantie. Vertalingen worden naar beste weten uitgevoerd. Wij zijn niet verantwoordelijk voor vertaalfouten, ook niet in het geval dat de vertaling door ons of in opdracht van ons is gemaakt. Bindend blijft alleen de oorspronkelijke Duitse tekst.

### 1.4 Auteurswet

Dit documentatiemateriaal is auteursrechtelijk beschermd.

Alle rechten, ook die van de fotomechanische reproductie, de verveelvoudiging en de verbreiding door bijzondere handelswijzen (bijvoorbeeld gegevensverwerking, informatiedragers en datanetwerken), ook ten dele, zijn de firma Braukmann GmbH voorbehouden. Inhoudelijke en technische veranderingen voorbehouden.

## 2 Veiligheid

In dit hoofdstuk krijgt u belangrijke veiligheidsinstructies betreffende de omgang met het apparaat. Dit apparaat beantwoordt aan de voorgeschreven veiligheidsvoorschriften. Een ondeskundig gebruik kan echter tot materiële schade en schade aan personen leiden.

### 2.1 Gebruik volgens de voorschriften

Dit apparaat is ontworpen voor gebruik in het huishouden en gesloten ruimtes voor het

- Roeren, mixen en opkloppen van voeding (roerelementen)
  - Snijden en snipperen van voeding (optioneel verkrijgbaar rasp opzetstuk, Caso-Artikel nr. 3160)
  - Bereiden van gehakt, tartaar en worst (optioneel verkrijgbaar vleesmolen opzetstuk met worsthulzen Caso-Artikel nr. 3161)
  - Maken van verschillende pastasoorten (optioneel verkrijgbare Pasta Maker Caso-Artikel nr. 3162)
- bepaald.

Een ander of er van afwijkend gebruik geldt als niet volgens de voorschriften.

Het apparaat is NIET geschikt voor de verwerking van ijsklontjes, bevroren voeding, voeding met een harde pit (zoals kersen) en dergelijke harde voedingsmiddelen.

**⚠ WAARSCHUWING****Gevaar door gebruik niet volgens de voorschriften!**

Bij onreglementair gebruik van het apparaat en/of gebruik op een andere wijze kunnen gevaren ontstaan. Het apparaat uitsluitend volgens de voorschriften gebruiken.

- ▶ Gebruik het apparaat alleen voor het doel waarvoor het bestemd is.
- ▶ Volg de in deze gebruiksaanwijzing beschreven procedures.

Aanspraken van welke aard dan ook wegens niet reglementair gebruik zijn uitgesloten. Het risico draagt alleen de gebruiker.

**2.2 Algemene veiligheidsaanwijzingen****TIP**

**Houdt u zich voor een veilige omgang met het apparaat aan de volgende algemene veiligheidsinstructies: Lees deze aanwijzingen zorgvuldig door en bekijk de illustraties in deze handleiding nauwkeurig voordat u het apparaat gebruikt.**

- ▶ Controleer het apparaat voor de ingebruikname op aan de buitenkant zichtbare schade. Neem een beschadigd apparaat niet in gebruik.
- ▶ Bij beschadiging van de voedingskabel moet een nieuwe voedingskabel door een erkende vakman geïnstalleerd worden.
- ▶ Dit apparaat mag niet door personen met verminderde fysieke, zintuiglijke of mentale vaardigheden, of een gebrek aan ervaring en/of kennis worden gebruikt.
- ▶ Houd het apparaat en de netkabel buiten het bereik van kinderen.
- ▶ Reinigings- en onderhoudswerkzaamheden mogen niet door kinderen worden uitgevoerd.
- ▶ Kinderen mogen niet met het apparaat spelen.
- ▶ Het apparaat tijdens gebruik niet onbeheerd laten.
- ▶ Reparaties mogen alleen uitgevoerd worden door gekwalificeerd vakpersoneel dat door de fabrikant is geschoold. Door ondeskundige reparaties kunnen aanzienlijke gevaren voor de gebruiker ontstaan.
- ▶ Een reparatie van het apparaat tijdens de garantieperiode mag alleen door een door de fabrikant geautoriseerde servicedienst uitgevoerd worden, anders vervalt bij een volgende schade de aanspraak op garantie.

**TIP**

- ▶ Defecte onderdelen mogen alleen tegen originele vervangende onderdelen omgewisseld worden. Alleen bij die onderdelen is gegarandeerd dat ze aan de veiligheidseisen voldoen.
- ▶ Gebruik uitsluitend de meegeleverde toebehoren. De garantie van het apparaat vervalt als u toebehoren van andere fabrikanten gebruikt
- ▶ Reinig voor het eerste gebruik alle onderdelen die met levensmiddelen in contact kunnen komen zorgvuldig.
- ▶ Trek de stekker meteen na gebruik weer uit het stopcontact.
- ▶ Verwerk geen botten, noten of andere harde producten.
- ▶ Gehaktmolen: Verwerk stukken vlees zonder zezen, botten en vet.
- ▶ Gebruik het apparaat maximaal 10 minuten aan een stuk. Laat het apparaat vervolgens 30 minuten afkoelen.
- ▶ Het apparaat, niet in contact brengen met water en andere vloeistoffen en niet in de afwasmachine plaatsen.
- ▶ Doe de machine niet te vol en laat hem niet leeg draaien.
- ▶ Verzeker u ervan dat alle onderdelen goed gemonteerd zijn en vastzitten.
- ▶ Gebruik de machine alleen voor huishoudelijke doeleinden.
- ▶ Het apparaat is er niet voor bedoeld om met een externe tijdschakelaar of een afzonderlijke afstandsbediening te worden gebruikt.
- ▶ Zorg ervoor dat de vultrechter/de behuizing niet te vol is en druk de ingrediënten niet te vast naar beneden met de stamper, omdat dit het apparaat zou kunnen beschadigen.
- ▶ Gebruik altijd alleen **een** opzetstuk (roerelementen, maal opzetstuk, vleesmolen opzetstuk of Pasta Maker).
- ▶ Wij raden aan om bij het gebruik van accessoires de mengkom in te zetten om een verwonding door de roterende aandrijfjas te voorkomen.
- ▶ De maximale vulhoeveelheid van 2 kg mag niet overschreden worden.
- ▶ Verwerk geen bevroren ingrediënten. Het apparaat kan beschadigd raken.
- ▶ Het apparaat wordt in het geval van oververhitting automatisch uitgeschakeld. Trek de stekker uit het stopcontact en laat het apparaat afkoelen, voordat u het opnieuw gebruikt.
- ▶ Het apparaat mag tijdens het gebruik niet worden bewogen.



## 2.3 Gevaar voor lichamelijk letsel

### WAARSCHUWING

**Als u niet voorzichtig met het apparaat omgaat, bestaat gevaar voor lichamelijk letsel.** Neem de volgende veiligheidsmaatregelen in acht om gevaar voor letsel te vermijden:

- ▶ Grijp nooit in de schroef van het vleesmolen opzetstuk/ grijp nooit in de vultrechter van het maal opzetstuk, als het apparaat ingeschakeld is. Gebruik altijd de stamper.
- ▶ Raak de accessoires niet aan, wanneer het apparaat in werking is.
- ▶ Controleer, dat de motor en de accessoires tot stilstand zijn gekomen, voordat u het apparaat aanraakt.
- ▶ De maaltrommels van het maal opzetstuk en het mes van het vleesmolen opzetstuk zijn scherp, pak deze voorzichtig beet. Wees voorzichtig in de omgang met de schijven/messen bij het leegmaken of reinigen van de opzetstukken.
- ▶ Grijp nooit in de mengkom of de roerelementen, het maal opzetstuk, het vleesmolen opzetstuk of de Pasta Maker als deze gemontereerd zijn en de stekker er ingestoken is.

### **Voor uw eigen veiligheid:**

- ▶ Raak geen onderdelen aan als deze in beweging zijn.
- ▶ Let er op dat losse kleding, lang haar of het snoer de onderdelen niet aanraken, terwijl deze in beweging zijn.
- ▶ Plaats geen voorwerpen (b.v. bestek) in de vultrechter, de behuizing, de opzetstukken of de roerkom. Dit kan leiden tot verwondingen of beschadigingen aan het apparaat.
- ▶ Wanneer iets de rasptrommel, de messen of bladen blokkeert, trek dan eerst de stekker uit het stopcontact en wacht totdat het apparaat volledig tot stilstand is gekomen. Probeer dan voorzichtig de blokkade te verwijderen.
- ▶ Trek de stekker er uit voor de montage/demontage van roerelementen (kneedhaak, platte menghaak, garde), maal opzetstuk (met trommel), vleesmolen opzetstuk (met onderdelen) of Pasta Maker.
- ▶ Trek altijd eerst de stekker er uit, voordat u de mengkom verwijdert.
- ▶ Trek de stekker uit het stopcontact en wacht tot alle zich bewegende onderdelen tot stilstand zijn gekomen, voordat u deze verwijdert.

**⚠ WAARSCHUWING**

- ▶ Trek de stekker uit het stopcontact, als het apparaat niet onder toezicht staat, voor iedere reiniging en voordat u toebehoren of onderdelen verwijdert of inbouwt.
- ▶ Gehaktmolen: Houd nooit uw gezicht boven de persschroef met vultrechter, als de motor loopt. Als u bij de voorbereiding van de ingrediënten botten of ander harde bestanddelen niet gezien hebt, kunnen deze er net als stukken vlees uit worden geslingerd. Let op Gevaar voor lichamelijk letsel!

**2.4 Gevaar door elektrische stroom****⚠ GEVAAR****Levensgevaar door elektrische spanning!**

Het contact met leidingen of onderdelen die onder spanning staan kan levensgevaarlijk zijn! Neem de volgende veiligheidsaanwijzingen in acht om gevaar door elektrische stroom te voorkomen.

- ▶ Bij beschadiging van de voedingskabel moet een speciale voedingskabel door een door de fabrikant aangewezen vakkracht geïnstalleerd worden.
- ▶ Neem het apparaat niet in gebruik als de voedingskabel of de stekker beschadigd is, als het niet naar behoren functioneert, als het beschadigd is of op de grond is gevallen. Als de voedingskabel beschadigd is, moet deze door de fabrikant of zijn servicedienst of een soortgelijk gekwalificeerde persoon vervangen worden, om zo gevaren te voorkomen.
- ▶ Opent u in geen enkel geval de behuizing van het apparaat. Zodra van spanning voorziene aansluitingen aangeraakt worden en de elektrische en mechanische structuur veranderd worden, dan bestaat het gevaar van een elektrische schok. Bovendien kunnen hierdoor storingen in het functioneren optreden.

## 3 Ingebruikname

In dit hoofdstuk krijgt u belangrijke informatie omtrent de ingebruikname van het apparaat. Neem de aanwijzingen in acht om gevaren en beschadigingen te voorkomen.

### 3.1 Veiligheidsvoorschriften

#### **WAARSCHUWING**

**Bij de ingebruikneming van het apparaat kan materiële schade en letsel aan personen ontstaan!** Neemt u de volgende veiligheidsvoorschriften in acht om de gevaren te voorkomen:

- ▶ Verpakkingsmateriaal mag niet als speelgoed gebruikt worden. Er bestaat kans op verstikking.

### 3.2 Leveringsomvang en transportinspectie

Het apparaat wordt standaard geleverd met de volgende componenten:

- Keukenmachine KM 1800 Black
- Roerelementen (kneedhaak, platte menghaak, garde)
- Glazen kom met handgreep (4,5 liter)
- Spatbescherming met vulschacht
- Siliconen deegschrapper
- Bedieningshandleiding

Optioneel:

- Multi maalset (apart verkrijgbaar, Caso-Artikel nr. 3160): maal opzetstuk/vulschacht, stamper, trommel voor het snijden, trommel voor het grof raspen, trommel voor het fijn raspen
- Vleesmolen opzetstuk (apart verkrijgbaar, Caso-Artikel nr. 3161): vulkom, 2 in 1 stamper (bevat drie roestvrijstalen worst voorzetstukken (Diameter = dik - 32 mm, middel - 19 mm, dun - 13 mm)), wormschroefhuis vulschacht, wormschroef, schijf, drie gatenschijven (fijn - 3 mm, medium - 5 mm, grof - 7 mm), worsttransporteur, fixatiering/wartel.
- Pasta Maker (apart verkrijgbaar, Caso-Artikel nr. 3162): Verstelbare wals of opzetstuk voor lasagneplaten, opzetstuk voor tagliatelle, opzetstuk voor spaghetti, reinigingsborstel

#### **TIP**

- ▶ Controleer de levering op volledigheid en op zichtbare beschadigingen.
- ▶ Waarschuw de expediteur, de verzekering en de leverancier bij een onvolledige levering of bij beschadiging als gevolg van gebrekkige verpakking of als gevolg van het transport.

### 3.3 Uitpakken

Voor het uitpakken van het apparaat haalt u het apparaat uit de doos en verwijdert u het verpakkingsmateriaal.

#### **TIP**

- ▶ Bewaar indien mogelijk het originele verpakkingsmateriaal gedurende de garantieperiode, zodat u het apparaat indien nodig weer volgens de voorschriften kunt inpakken.

### 3.4 Eisen aan de plek van plaatsing

Voor een veilige en correcte werking van de apparatuur, de plaats van installatie moet:

- De machine moet op een vlakke en stabiele ondergrond worden geplaatst.
- Gebruik het apparaat niet buiten.
- Kies de montage zodat kinderen zich niet naar het apparaat.
- Het apparaat is niet bedoeld voor inbouw in een muur of kast.
- Het apparaat heeft voldoende luchtcirculatie nodig (minimale afstand 15 cm).
- Plaats het apparaat niet in een hete, natte of zeer vochtige omgeving of in de buurt van brandbare materialen.
- De installatie en montage van dit apparaat in mobiele installaties (bijv. schepen) kunnen worden uitgevoerd door gespecialiseerde bedrijven / als ze de voorwaarden te schepen voor het veilig gebruik van deze apparatuur.

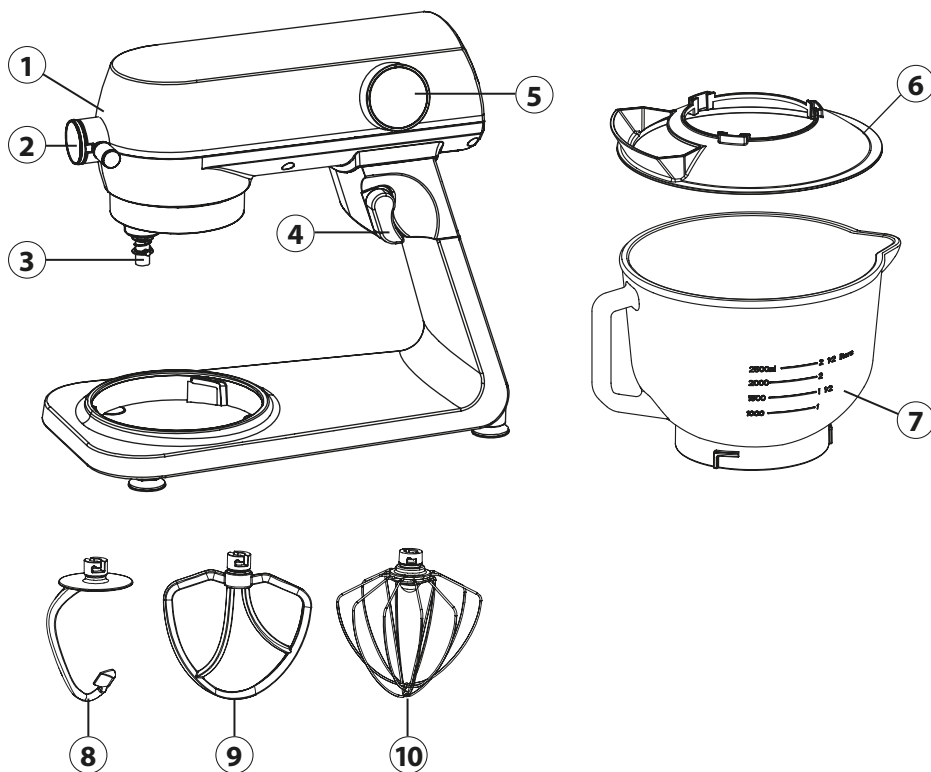
### 3.5 Elektrische aansluiting

Voor een veilig en feilloos gebruik van het apparaat moeten bij de elektrische aansluiting de volgende aanwijzingen in acht genomen worden:

- Controleer voor het aansluiten van het apparaat de aansluitingsgegevens (spanning en frequentie) op het typeplaatje met de gegevens van uw stroomnet. Deze gegevens moeten overeenkomen, zodat het apparaat niet beschadigd kan raken. In geval van twijfel vraagt u een vakkundige elektricien.
- Het stopcontact moet beschermd worden door een zekering van 16A stroomonderbreker.
- Bij gebruik van een verlengsnoer mag voor aansluiting van het apparaat op het stroomnet alleen een uitgerold verlengsnoer van maximaal 3 meter lengte en een doorsnede van 1,5 mm<sup>2</sup> gebruikt worden.  
Het gebruik van een stekker of stekkerdoos met meerdere aansluitingen is vanwege het daarmee verbonden brandgevaar verboden.
- Vergewis u er van dat de voedingskabel onbeschadigd is en niet onder de oven of over hete of scherpte oppervlakten gelegd is.
- De elektrische veiligheid van het apparaat is alleen dan gegarandeerd wanneer het is aangesloten aan een reglementair geïnstalleerd systeem met aardkabels en veiligheidschakelaars. Het in werking stellen via een stopcontact zonder veiligheidsschakelaar is verboden. Laat u in geval van twijfel de huisinstallatie controleren door een erkende elektricien.
- Wikkel de stroomsnoer voor ieder gebruik volledig af.
- De fabrikant kan niet aansprakelijk worden gesteld voor schade, die door een gebrekkige of onderbroken aardingskabel veroorzaakt worden.

## 4 Opbouw en functie

### 4.1 Overzicht

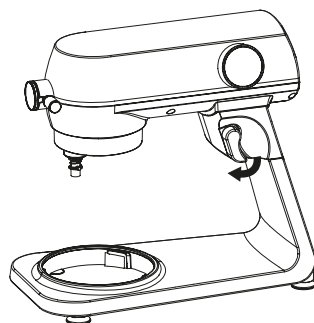


- ① Motorkop
- ② Frontafdekking / aandrijfas voor multiras, vleesmolen opzetstuk en Pasta Maker
- ③ Aandrijfas voor roerelementen
- ④ Ontgrendelingshendel voor motorkop
- ⑤ Bedieningspaneel
- ⑥ deksel (bescherming tegen spetters) met opening Rührschüssel
- ⑦ roerkom
- ⑧ kneedhaak
- ⑨ Platte menghaak
- ⑩ garde

## 4.2 In elkaar zetten voor het gebruik van de roerelementen

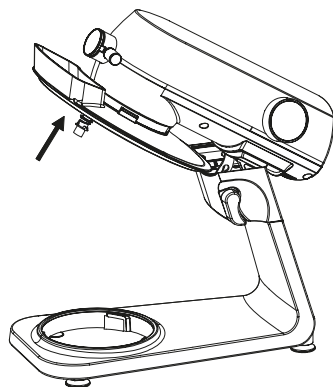
### Afb. 1

1. Zet de keukenmachine op een stabiele ondergrond.
2. Druk de motorkop (1) licht naar beneden en trek tegelijkertijd de ontgrendelingshendel (4) in de richting van de aandrijfassen (2,3).
3. Klap de motorkop naar boven, totdat de ontgrendelingshendel vastklikt.



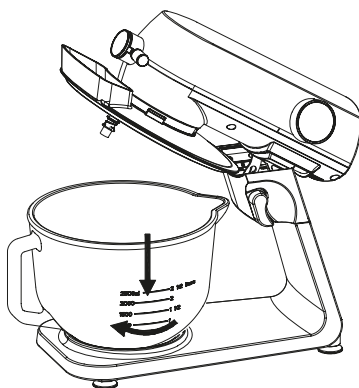
### Afb. 2

4. Zet het deksel (spatbescherming (6)) op de motorkop. Zorg er voor dat u het deksel er naar beneden gewelfd opzet en de vulopening zo geplaatst heeft dat u er tijdens het gebruik ingrediënten bij kunt vullen.



### Afb. 3

5. Zet de mengkom (7) op de sokkel en draai de kom met de wijzers mee vast. Om de mengkom er af te halen, draait u hem tegen de wijzers in weer los.

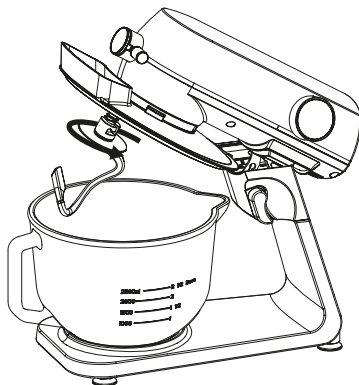


**Afb. 4**

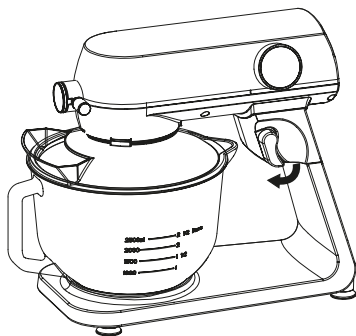
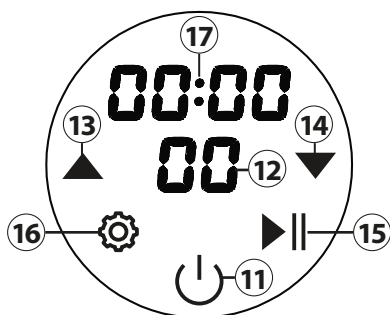
6. Hang het roerelement (kneedhaak (8), platte menghaak (9) of garde (10)) in de aandrijving voor de roerelementen, door het roerelement naar boven te drukken en naar rechts te schuiven, totdat de pennen vastklikken.

**TIP**

- Zorg ervoor dat de aandrijfas en de binnenkant van het verbindingstuk van de roerelementen droog en schoon zijn.

**Afb. 5**

7. Druk de motorkop licht naar beneden en trek tegelijkertijd de ontgrendelingshendel in de richting van de aandrijfassen.
8. Klap de motorkop naar beneden, totdat de ontgrendelingshendel vastklikt.

**4.3 Bedieningselementen**

- ①① Aan/Uit-toets
- ①② Weergave van de snelheidsniveaus
- ①③ Snelheidsniveau verhogen  
Tijd verhogen
- ①④ Snelheidsniveau verlagen  
Tijd verlagen
- ①⑤ Start/Pauze/Stop-toets
- ①⑥ Instel-toets
- ①⑦ Tijdweergave

**4.4 Typeplaatje**

Het typeplaatje met de aansluitings- en vermogensgegevens bevindt zich aan de onderzijde van het toestel.

## 5 Bediening en werking

In dit hoofdstuk krijgt u belangrijke aanwijzingen m.b.t. de bediening van het apparaat. Neem de aanwijzingen in acht om gevaren en beschadigingen te voorkomen.

### 5.1 Voor het eerste gebruik

Reinig de machine, zie „Reiniging“.

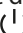

#### Overzicht accessoires en aanbevelingen hoeveelheid

Accessoires	Toepassing
 Kneedhaak	Verschillende deegsoorten, bijv. zoete en hartige gistdegen, pastadeeg, zware degen, brood en meer.
 Platte menghaak	Gelijkmatig roeren van ingrediënten, bijv. voor koekjes, gebak, lichte degen, (aardappel-)puree, en meer.
 Garde	Kloppen van bijv. slagroom, eiwit, crèmes, glazuur, dips en meer.

#### TIP

- ▶ Voorzichtig! De aandrijving van de keukenmachine is samenhangend. Als de aandrijving van de roerelementen loopt, loopt ook de aandrijving van de accessoires. Monteer de frontafdekking, als u de roerelementen gebruikt of zet de mengkom onder de achterste aandrijving, als u de accessoires gebruikt om verwondingen te voorkomen.
- ▶ Bij het eerste gebruik kan er een lichte geur ontstaan. Dit is ongevaarlijk en verdwijnt met de tijd.

### 5.2 Apparaat inschakelen:

1. Controleer of de roerelementen of andere accessoires stevig aan de keukenmachine gemonteerd zijn.
2. Klap de motorkop naar beneden en zorg er voor dat de ontgrendelingshendel vastgeklit is.
3. Doe de stekker in het stopcontact.
4. De  -toets (11) pulseert en het apparaat bevindt zich in de stand-by modus.
5. Open het display door op de  -toets te drukken.



### 5.3 Instellen van het snelheidsniveau:

1. De snelheidsweergave (12) knippert.
2. Sie U kunt snelheidsniveaus van 1 tot 10 instellen door op de ▲ (13) of ▼-toets (14) te tikken en het gewenste niveau in te stellen.
3. Door op de ►||-toets te drukken (15) kunt u het roerproces starten, pauzeren of stoppen.
4. Tijdens het proces kunt u de snelheid door op de ▲ en ▼ - toets te tikken verhogen of verlagen.
5. Zet het snelheidsniveau op 0 en het apparaat beëindigt het proces.
6. Met de ⚙️ -toets (16) kunt u wisselen tussen de snelheidsniveaus en de tijdstelling.

#### TIP

- ▶ Na ca. 10 min. zonder actie gaat het apparaat in de stand-by modus.
- ▶ Als de motorkop tijdens het gebruik naar boven geklapt wordt, stopt de keukenmachine direct. Dit veiligheidsmechanisme beschermt tegen verwondingen.

### 5.4 Timer instellen / Countdown (17):

1. U kunt door het aantikken van de ▲ en ▼ -toets een timer instellen (max. 60 min.). De tijd kan in stappen van 10 seconden of door langer ingedrukt houden van de ▲ en ▼ -toets in stappen van minuten ingesteld worden.
2. Druk op de ►||-toets om het roerproces en de timer te starten. De tijd wordt afgeteld.
3. Als u het proces pauzeert, pauzeert ook de tijdweergave. Bij het opnieuw tikken op de ►||-toets werkt de keukenmachine in de snelheid die daarvoor ingesteld werd en de tijd loopt verder terug.
4. Na afloop van de timer stopt de keukenmachine en geeft met 3 tonen het einde van het proces aan.

#### TIP

- ▶ Count-Up: Als u geen timer instelt, geeft het display u aan hoe lang het proces al loopt.

### 5.5 Gebruik roerfunctie

1. Doe de gewenste ingrediënten in de mengkom, zet deze op de sokkel en draai de kom vast.
2. Plaats de spatbescherming.
3. Controleer of de roerelementen stevig aan de motorkop gemonteerd zijn.
4. Klap de motorkop naar beneden en zorg er voor dat de ontgrendelingshendel vastgeklapt is.
5. Doe de stekker in het stopcontact.
6. Druk op de ⏪-toets en kies het gewenste snelheidsniveau.
7. Zet optioneel de timer, zoals beschreven in hoofdstuk 5.4.
8. Start het apparaat met de ►||-toets.
9. Zet het apparaat na gebruik uit met de ⏻ toets en haal de stekker uit het stopcontact.

## TIP

- ▶ Wij raden aan om in het begin het snelheidsniveau 1 gedurende enkele seconden te laten lopen en dan naar de gewenste snelheid te verhogen.
- ▶ Als u tijdens de verwerking nog ingrediënten wilt toevoegen, kunt u deze door de opening in de spatbescherming van de mengkom bijvullen.
- ▶ Verwijder met de deegschrapper levensmiddelen die vast zijn blijven zitten aan de rand en laat het apparaat vervolgens nog eens lopen.

### Aanbeveling voor de juiste snelheid

Snelheidsniveau	Proces	Aanbeveling
1	Roeren	In het begin van alle roerprocessen, voor het roeren en mengen. Niveau niet gebruiken voor het kneden.
2-3	Langzaam mengen	Voor het mengen en kneden van gistdegen, zware degen (bijv. voor brood), aardappelpuree en het mengen van boter in meel. Voor het langzaam mengen van roerdegen.
4-6	Mengen en kloppen	Voor het mengen van zanddegen, mengen van boter en suiker of suiker en eiwit. Medium snelheid voor kant-en-klare koekjesmixen.
7-8	Roeren en kloppen	Voor het opschuimen, roeren of kloppen van koekdeeg. Hoge snelheid voor kant-en-klare koekjesmixen.
8-10	Snel roeren en kloppen	Voor het kloppen van slagroom, eiwit en glazuur.

## 6 Reiniging en onderhoud

In dit hoofdstuk krijgt u belangrijke informatie m.b.t de reiniging en het onderhoud van het apparaat. Neem de aanwijzingen in acht om beschadigingen door verkeerde reiniging van het apparaat te voorkomen en een storingvrij gebruik te waarborgen.

### 6.1 Veiligheidsvoorschriften

#### **VOORZICHTIG**

**Let op de volgende veiligheidsvoorschriften, voordat u met de reiniging van de machine begint:**

- ▶ Trek het netsnoer van het apparaat voor de reiniging, en wanneer het niet wordt gebruikt, uit het stopcontact.
- ▶ Het apparaat, het snoer en de stekker niet in contact brengen met water en andere vloeistoffen en niet in de afwasmachine plaatsen.

**⚠ VOORZICHTIG**

- ▶ Gebruik voor de reiniging geen metalen borstel of andere scherpe, schurende voorwerpen.
- ▶ Gebruik geen agressieve of schurende reinigingsmiddelen en geen oplosmiddelen.
- ▶ De rasprommels van het rasp-opzetstuk, de messen van de vleeswolf en de bladen van de blender zijn scherp, pak deze voorzichtig vast. Wees voorzichtig in de omgang met de messen/bladen bij het legen of reinigen van de opzetstukken.

**6.2 Reiniging**

Verwijder de gebruikte accessoires van het apparaat en was alle onderdelen, die in contact gekomen zijn met levensmiddelen, in heet afwaswater. Reinig alle onderdelen direct na gebruik. Spoel de accessoires na de reiniging in het afwaswater grondig af met heet water en droog deze onmiddellijk met een zachte doek af. De kom, de accessoires (kneedhaak, platte menghaak, garde), spatbescherming en siliconen deegschrapper zijn geschikt voor de afwasmachine. Wis de motorbehuizing met een vochtige zachte doek. Zorg ervoor dat de twee aandrijfassen droog en schoon zijn.

**7 Storingen verhelpen**

In dit hoofdstuk krijgt u belangrijke informatie m.b.t. het lokaliseren van storingen en het verhelpen van storingen. Let u op de aanwijzingen om gevaren en beschadigingen te voorkomen.

**7.1 Veiligheidsvoorschriften****⚠ VOORZICHTIG**

- ▶ Reparaties aan elektrische apparaten mogen alleen uitgevoerd worden door gekwalificeerd vakpersoneel dat door de fabrikant is geschoold.
- ▶ Door ondeskundige reparaties kunnen aanzienlijke gevaren voor de gebruiker ontstaan, evenals schade aan het apparaat.

**7.2 Oorzaken van de storingen en het verhelpen**

De volgende tabel helpt bij het lokaliseren en het verhelpen van kleinere storingen.

Probleem	Oplossing
<b>De machine start niet.</b>	Verzekert u ervan dat de stekker goed in het stopcontact zit. Verzekert u ervan dat het apparaat correct in elkaar is gezet.
<b>Het apparaat stopt.</b>	Het apparaat is oververhit. Zet het snelheidsniveau op „0“, schakel het apparaat uit en trek de stekker er uit. Verwijder de ingrediënten uit het apparaat. Laat het apparaat gedurende 30 minuten afkoelen. Neem contact op met de klantenservice, als de keukenmachine na 30 minuten niet ingeschakeld kan worden.

DE  
EN  
FR  
IT  
ES  
NL  
PT  
PL  
SE

<b>Het apparaat maakt veel lawaai.</b>	De hoeveelheid van de te verwerken levensmiddelen is te groot of de bedrijfstijd is te lang, wat leidt tot een overbelasting van het apparaat. Verminder de hoeveelheid of laat het apparaat afkoelen, voordat u het apparaat verder gebruikt. Het apparaat heeft een maximale vulhoeveelheid van 2 kg.
<b>Het apparaat wordt tijdens de werking langzamer.</b>	De hoeveelheid van de te verwerken levensmiddelen is te groot, wat leidt tot een overbelasting van het apparaat. Verminder de hoeveelheid. Het apparaat heeft een maximale vulhoeveelheid van 2 kg.
<b>Het apparaat wordt warm.</b>	Bij een sterke belasting en een lange looptijd kan het apparaat warm worden. Laat het apparaat gedurende 30 minuten afkoelen.
<b>De motorkop van het apparaat wiebelt bij het gebruik.</b>	De motorkop moet een beetje speling hebben. Het scharnier kan bij een sterke belasting los gaan zitten. Gebruik het apparaat bij zware degen niet met de hoge snelheidsniveaus.

#### TIP

- ▶ Als u met de bovengenoemde stappen het probleem niet kunt oplossen, neem dan gratis contact op met de klantenservice.
- ▶ Reinig het apparaat voordat u het naar de klantenservice stuurt.

## 8 Afvoer van het oude apparaat

Oude elektrische en elektronische apparaten bevatten vaak nog waardevolle materialen. Ze bevatten echter ook schadelijke stoffen, die voor hun functioneren en veiligheid noodzakelijk waren. In het huishoudelijk afval of bij verkeerde behandeling kunnen deze stoffen de menselijke gezondheid en het milieu schade aanbrengen. Zet uw oude apparaat daarom nooit bij het gewone huishoudelijk vuil.



#### TIP

- ▶ Maak gebruik van de in uw woonplaats voorhanden zijnde inzamelplek voor teruggave en verwerking van oude elektrische en elektronische apparaten. Haal eventueel informatie bij uw gemeentehuis, de vuilnisophaaldienst of bij uw winkelier.
- ▶ Zorg ervoor dat uw oude apparaat tot het moment van transport op een kinderveilige plek wordt bewaard.

### 8.1 Verwijderen van de verpakking

De verpakking beschermt het apparaat tegen transportschade. De verpakkingsmaterialen zijn uitgezocht vanuit milieuvriendelijke en verwijderingstechnische gezichtspunten en daarom recyclebaar. Het terugbrengen van de verpakking in de materiaalkringloop bespaart grondstoffen en verkleint de afvalhoop. Lever niet meer benodigd verpakkingsmateriaal in bij een afvalbrengstation, dat zorgdraagt voor de recycling.



## 9 Garantie

Voor dit product geven wij beginnend op de koopdatum 24 maanden garantie voor gebreken die terug te voeren zijn op productie- of materiaalfouten. Onze garantie geldt voor Duitsland, Oostenrijk en Nederland. Neem voor alle andere landen a.u.b. contact met ons op.

Uw wettelijke aanspraken op waarborg volgens §437 ff. BGB (= Duitse Burgerlijk Wetboek) blijven hiervan onaangeroerd. De gebruikmaking van uw wettelijke rechten bij gebreken is voor u kosteloos. Niet in de garantie inbegrepen zijn schaden, die ontstaan zijn door een ondeskundige behandeling of inzet, evenals gebreken, die de functie of de waarde van het apparaat slechts weinig beïnvloeden. Verder zijn slijtageonderdelen, transportschaden, voor zover deze niet door ons te verantwoorden zijn, evenals schaden, die ontstaan zijn door niet door ons uitgevoerde reparaties, uitgesloten van de aanspraak op garantie.

Dit apparaat is geconstrueerd voor het gebruik in de particuliere sfeer (huishoudelijk gebruik) en komt overeen met de te leveren prestaties. Een eventueel gebruik in de commerciële inzet valt alleen voor zover onder de garantie, als het in de omvang te vergelijken is met de belasting van een particulier gebruik. Het is niet bestemd voor een verdergaand, commercieel gebruik.

Bij terechte klachten zullen wij het gebrekkige apparaat naar onze keuze repareren of omruilen voor een apparaat zonder gebreken. Open gebreken moeten binnen 14 dagen na de levering aangegeven worden. Andere aanspraken zijn uitgesloten.

Neem voor het indienen van een aanspraak op garantie a.u.b. voor het terugzenden van het apparaat (altijd met bewijs van aankoop) contact met ons op. Onze contactgegevens („garantiegever“) vindt u aan het begin van deze bedieningshandleiding.

# Índice

<b>1</b>	<b>Informações gerais</b> .....	<b>111</b>
1.1	Informações sobre este manual .....	111
1.2	Advertências .....	111
1.3	Limitação de responsabilidade .....	111
1.4	Direitos de autor (Copyright).....	112
<b>2</b>	<b>Segurança</b> .....	<b>112</b>
2.1	Utilização prevista .....	112
2.2	Informações gerais de segurança .....	113
2.3	Perigo de ferimento.....	115
2.4	Perigos de choque elétrico.....	116
<b>3</b>	<b>Instalação</b> .....	<b>117</b>
3.1	Informação de segurança.....	117
3.2	Material fornecido .....	117
3.3	Desembalar .....	118
3.4	Exigências que devem respeitar o local de montagem.....	118
3.5	Conexão elétrica.....	118
<b>4</b>	<b>Design e funções</b> .....	<b>119</b>
4.1	Visão geral .....	119
4.2	Montagem para a utilização dos elementos misturadores .....	120
4.3	Elementos de controle .....	121
4.4	Placa de identificação .....	121
<b>5</b>	<b>Controle e operação</b> .....	<b>122</b>
5.1	Antes da primeira utilização .....	122
5.2	Ligar o aparelho: .....	122
5.3	Ajuste dos níveis de velocidade:.....	123
5.4	Definir o temporizador / contagem decrescente (17):.....	123
5.5	Utilização da função de mistura.....	123
<b>6</b>	<b>Limpeza e manutenção</b> .....	<b>124</b>
6.1	Informação de segurança .....	124
6.2	Limpeza.....	125
<b>7</b>	<b>Resolução de avarias</b> .....	<b>125</b>
7.1	Instruções de segurança.....	125
7.2	Causas e possíveis soluções de avarias .....	125
<b>8</b>	<b>Eliminação do aparelho usado</b> .....	<b>126</b>
8.1	Eliminação da embalagem .....	126
<b>9</b>	<b>Garantia</b> .....	<b>127</b>

# 1 Informações gerais

Por favor, ler atentamente as informações contidas neste manual de modo a se familiarizar com o seu aparelho e poder desfrutar de todas as suas funções. Seu aparelho irá servi-lo por muitos anos se você conservar e cuidar dele adequadamente. Esperamos que goste de usá-lo.

## 1.1 Informações sobre este manual

Este manual de instruções é uma parte integral do Robot de cozinha (adiante designado por aparelho) e fornece instruções importantes de instalação, segurança, utilização e manutenção do aparelho. O manual de instruções deve ser mantido sempre junto do aparelho. Este manual deve ser lido e usado por todas as pessoas que irão manusear o aparelho durante a sua:

- Instalação,
- Resolução de avarias
- Utilização,
- Limpeza e manutenção.

Guardar este manual de instruções em lugar seguro, de modo a poder entregar junto com o aparelho em caso de revenda.

## 1.2 Advertências

Os seguintes sinais de aviso de perigo são utilizados neste manual de instruções:

### PERIGO

Um aviso deste nível de perigo indica uma situação potencialmente perigosa. **Caso esta situação de perigo não seja evitada, pode resultar na morte ou em ferimentos graves.**

- ▶ Respeitar as instruções deste aviso de modo a evitar o perigo de morte ou de ferimentos graves.

### AVISO

Um aviso deste nível de perigo indica uma situação potencialmente perigosa. **Caso esta situação de perigo não seja evitada, pode resultar em ferimentos graves.**

- ▶ Respeitar as instruções deste aviso de modo a evitar o perigo de ferimentos graves.

### ATENÇÃO

Um aviso deste nível de perigo indica uma situação potencialmente perigosa. **Caso esta situação de perigo não seja evitada, pode resultar em ferimentos ligeiros.**

- ▶ Respeitar as instruções deste aviso de modo a evitar o perigo de ferimentos ligeiros.

### NOTA

Um aviso deste tipo indica informação adicional, que irá facilitar a utilização deste aparelho.

## 1.3 Limitação de responsabilidade

Todas as informações técnicas, dados e informações contidas neste manual para se proceder a instalação, operação e manutenção encontram-se atualizados á data de impressão, e foram compilados de acordo com toda a nossa experiência e conhecimento adquiridos

DE

EN

FR

IT

ES

NL

PT

PL

SE

previamente. A informação, ilustrações e descrições contidas neste manual do usuário, não podem servir de fundamento para posteriores diligências legais. O fabricante não assume responsabilidades por danos decorrentes do:

- Não cumprimento das instruções contidas neste manual
- Outros usos além dos previstos neste manual de instruções
- Reparações não autorizadas
- Uso de peças de reparação não autorizadas
- Quaisquer alterações técnicas e/ou modificações não autorizadas
- Uso de acessórios não aprovados

Não é recomendado que se proceda a quaisquer modificações no aparelho pois as mesmas irão invalidar a garantia do seu aparelho. Todas as traduções foram corretamente efetuadas de acordo com o nosso melhor know-how e compreensão. Pelo que não assumimos responsabilidade por quaisquer erros de tradução, mesmo que a tradução tenha sido realizada por nós ou por nossa indicação. Somente o texto original em alemão será vinculativo.

#### **1.4 Direitos de autor (Copyright)**

Este documento encontra-se abrangido por direitos de autor (copyright). A Braukmann GmbH reserva-se todos os direitos, incluindo os de reprodução fotomecânica, duplicação e distribuição por qualquer outro meio (por exemplo: digitais, suporte papel, etc.), no seu todo ou em parte. Sujeito a alterações de conteúdo e técnicas.

## **2 Segurança**

Neste capítulo encontrará informações de segurança importantes sobre a utilização deste aparelho. Este aparelho encontra-se em conformidade com normas de segurança em vigor. No entanto, o seu uso indevido pode resultar em ferimentos pessoais e danos.

### **2.1 Utilização prevista**

Este aparelho destina-se apenas para uso doméstico em espaços interiores para

- misturar, mexer e bater alimentos (elementos misturadores)
- cortar e raspar alimentos  
(acessório ralador disponível opcionalmente, n.º de artigo Caso 3160)
- confeccionar carne picada e tártaro  
(acessório triturador disponível opcionalmente, n.º de artigo Caso 3161)
- confeccionar tipos de massa diferentes  
(confeccionador de massa disponível adicionalmente, n.º de artigo Caso 3162).

Qualquer outra utilização ou uma utilização que exceda esta é considerada imprópria. O aparelho NÃO se destina ao processamento de cubos de gelo, alimentos congelados, alimentos com um núcleo duro (tais como cerejas) ou alimentos igualmente duros.



**AVISO****Aviso de perigo devido a um uso diferente do previsto!**

Diferentes tipos de perigo podem resultar de uma utilização diferente da qual foi prevista para este aparelho.

- ▶ Usar este aparelho exclusivamente para a sua utilização prevista.
- ▶ Respeitar as instruções descritas neste manual de instruções.

Quaisquer danos resultantes de um uso diferente do previsto, não serão abrangidos pela garantia. O utilizador será o responsável exclusivo por qualquer risco/dano que daí possa ocorrer.

**2.2 Informações gerais de segurança****NOTA**

**Por favor, respeite as seguintes indicações de segurança geral no que diz respeito a segurança da manipulação do dispositivo. Leia atentamente as instruções para uso e olhe para as ilustrações antes de usar o dispositivo.**

- ▶ Examinar o dispositivo para quaisquer danos externos visíveis antes de usá-lo. Nunca colocar um dispositivo danificado em operação.
- ▶ Se o cabo de conexão esta danificado, precisará de colocar um novo.
- ▶ Este aparelho não pode ser usado por pessoas com capacidades físicas, sensoriais ou mentais reduzidas sem supervisão ou com falta de experiência e conhecimento ou sem que tenha sido dada instruções relativas à utilização do aparelho de forma segura e compreender os perigos envolvidos.
- ▶ Crianças não devem usar este dispositivo. Manter o dispositivo e seu cabo fora do alcance de crianças.
- ▶ As crianças não devem brincar com o aparelho.
- ▶ Manutenção e limpeza do aparelho não deve ser feita por crianças.
- ▶ Não deixe o aparelho sem vigilância quando estiver em funcionamento.
- ▶ A instalação deve ser feita por electricistas qualificados, que foram treinadas pelo fabricante e que podem efectuar todos os reparos que se façam necessários. Reparos realizados incorretamente podem causar perigos consideráveis para o usuário.

**NOTA**

- ▶ Só o serviço autorizado ao cliente pelo fabricante pode efectuar reparações no dispositivo durante o período de garantia, caso contrário os direitos de garantia serão nulas e sem efeito no caso de quaisquer danos posteriores.
- ▶ Componentes defeituosos sempre devem ser substituídos com peças de reposição originais. Somente essas peças vão garantir a segurança.
- ▶ Utilize apenas acessórios fornecidos pelo fabricante. A garantia da unidade expira se usar acessórios de outros fabricantes.
- ▶ Limpar cuidadosamente todas as peças que entrarão em contato com o alimento antes da primeira utilização.
- ▶ Desligue o dispositivo imediatamente após a utilização.
- ▶ Não processar ossos, nozes ou outros ingredientes duros.
- ▶ Picador: processar carne, desossada e cortada em pedaços.
- ▶ Usar o dispositivo continuamente por um período máximo de 10 minutos. Em seguida, deixe o aparelho esfriar por 30 minutos.
- ▶ Nunca mergulhe o aparelho, o cabo ou ficha em água ou outros líquidos e não coloque na máquina de lavar.
- ▶ Não sobrecarregue o aparelho e não o deixe operar sem alimentos
- ▶ Certifique-se de que todas partes estão montadas na base original no local correto.
- ▶ Não use o aparelho para outro fim além do uso doméstico.
- ▶ Dispositivo não se destina a ser utilizado através de um temporizador externo ou sistema de controle remoto separado.
- ▶ Não sobrecarregue o tubo de alimentação e não comprima os ingredientes mais duros com o empurrador, isto pode danificar o dispositivo.
- ▶ Utilize sempre só um acessório (elementos misturadores, acessório ralador, acessório triturador ou confeccionador de massa).
- ▶ Recomendamos a utilização do recipiente misturador quando se utiliza acessórios, para evitar ferimentos causados pelo eixo de acionamento rotativo.
- ▶ A quantidade máxima de enchimento de 2 kg não deve ser excedida.
- ▶ Não processar alimentos congelados. O dispositivo pode danificar.

**NOTA**

- ▶ O aparelho desligará em caso de sobreaquecimento. Desconecte o dispositivo e deixe arrefecer antes de o utilizar novamente.
- ▶ Não mover o dispositivo durante a operação.

**2.3 Perigo de ferimento****AVISO****O uso descuidado do aparelho pode resultar em ferimentos.**

Cumprimento das seguintes advertências para evitar ferimentos

- ▶ Nunca introduza a mão na caixa da rosca sem-fim do acessório triturador/ no canal de enchimento do acessório ralador quando o aparelho está ligado. Utilize sempre o calcador.
- ▶ Não toque nas extensões quando o aparelho estiver em funcionamento.
- ▶ Certifique-se de que o motor e as extensões pararam antes de tocar o aparelho.
- ▶ Os tambores do acessório ralador e a lâmina do acessório triturador são afiados, pegue neles com cuidado. Tenha cuidado ao manusear lâminas quando esvaziar ou limpar os acessórios.
- ▶ Nunca introduza a mão no recipiente misturador ou nos elementos misturadores, no acessório ralador, no acessório triturador ou no confeccionador de massa quando estes estiverem montados e a ficha de alimentação estiver inserida.

**Para sua própria segurança:**

- ▶ Não toque em peças enquanto estas estiverem em movimento.
- ▶ Certifique-se de que a roupa solta, o cabelo comprido ou o cabo elétrico não toca nas peças enquanto estão em movimento.
- ▶ Não introduza quaisquer objetos (por exemplo, talheres) no tubo principal, o tubo de alimentação, as extensões ou a taça misturadora. Perigo de lesão e o dispositivo pode ficar danificado.
- ▶ Se ralador, tambores ou lâminas estão bloqueadas, desconecte o dispositivo em seguida aguarde até o dispositivo parar completamente. Tente remover o bloqueio com cuidado.

**⚠ AVISO**

- ▶ Tire a ficha de alimentação antes de montar/desmontar os elementos misturadores (batedor de gancho, batedor plano, batedor de pinha), o acessório ralador (com tambor), o acessório triturador (com componentes) ou o confeccionador de massa.
- ▶ Tire sempre primeiro a ficha de alimentação antes de retirar o recipiente misturador.
- ▶ Desligue o aparelho, retire o cabo da ficha e espere até todas as peças pararem por completo,
- ▶ Retire a tomada da ficha quando o dispositivo esta sem supervisionado, antes de cada limpeza e antes de retirar ou instalar quaisquer partes.
- ▶ Picador: Nunca coloque seu rosto sobre o tubo principal com bandeja funil quando o motor estiver em funcionamento. Se por negligência pedaços duros e outros pedaço de carne entrarem no processador estes podem ser jogados fora. Aviso: Perigo de ferimento!

**2.4 Perigos de choque elétrico****⚠ PERIGO****Perigo de vida devido à corrente eléctrica!**

Existe o perigo mortal quando entra em contacto com fios eléctricos! Observe as seguintes indicações de segurança para evitar perigos devido à energia eléctrica:

- ▶ Se o cabo de conexão esta danificado, precisará ter uma nova conexão instalada por um electricista autorizado.
- ▶ Não opere este dispositivo se seu cabo de alimentação ou tomada estiver danificada, se ele não funcionar corretamente, ou se estiver danificado ou tiver caído. Se o cabo de alimentação estiver danificado, ele precisará ser substituído pelo fabricante ou sua agência de serviço ou por uma pessoa qualificada similar, para evitar qualquer perigo.

**⚠ PERIGO**

- ▶ Não abrir a carcaça do dispositivo sob quaisquer circunstâncias. Há um perigo de choque elétrico se conexões são tocadas e/ou é alterada a estrutura eléctrica ou mecânica. Além disso, falhas funcionais no dispositivo também podem ocorrer.

## 3 Instalação

Este capítulo inclui algumas dicas importantes sobre o arranque do aparelho. Siga estas dicas para evitar danos e perigos:

### 3.1 Informação de segurança

**⚠ AVISO**

**Podem ocorrer ferimentos pessoais e danos materiais ao ligar o aparelho!**

Observe as seguintes instruções de segurança para evitar os perigos:

- ▶ O material de embalagem não pode ser usado para brincar, risco de asfixia.

### 3.2 Material fornecido

O aparelho vem de fábrica com os seguintes componentes:

Robot de cozinha KM 1800 Black

- Elementos misturadores (batedor de gancho, batedor plano, batedor de pinha)
- Taça em vidro com pega (4,5 litros)
- Resguardo de salpicos com canal de enchimento
- Raspador em silicone
- Manual de instruções

Opcional:

- Conjunto de ralador múltiplo (disponível separadamente, n.º de artigo Caso 3160): acessório ralador/canal de enchimento, calcador, calcador, tambor para cortar, tambor para ralar grosseiramente, tambor para ralar finamente
- Acessório triturador (disponível separadamente, n.º de artigo Caso 3161): bandeja de enchimento, calcador 2 em 1 (inclui três adaptadores em aço inox para salsichas (Diâmetro = grosso - 32 mm, médio - 19 mm, fino - 13 mm)), caixa da rosca sem-fim, canal de enchimento, rosca sem-fim, lâmina, três discos para triturar (fino - 3 mm, médio - 5 mm, grosso - 7 mm), transportador de salsichas, anel de fixação/ porca de união.
- Confecionador de massa (disponível separadamente, n.º de artigo Caso 3162): Rolo ou acessório ajustável para folhas de lasanha, acessório para tagliatelle, acessório para esparguete, escova de limpeza

**NOTA**

- ▶ Examinar o aparelho para verificar se está completo e se tem algum dano visível.
- ▶ Imediatamente contactar o transportador, seguradora e fornecedor, caso o aparelho esteja incompleto ou danificado devido a embalagem inadequado ou com o transporte.

### 3.3 Desembalar

Para desembalar o aparelho, retire-o da caixa e remova o material de embalagem.

#### NOTA

- ▶ Se possível, guardar a embalagem original durante o período de garantia para poder embalar o aparelho corretamente se for necessário fazer uso da garantia.

### 3.4 Exigências que devem respeitar o local de montagem

Para garantir a operação segura e correta do aparelho, o local de colocação deve atender aos seguintes requisitos:

- Coloque o aparelho sobre uma superfície firme e plana.
- Seleccione o local de instalação de modo a que as crianças não possam chegar ao aparelho.
- Não utilize o aparelho ao ar livre.
- O dispositivo não se destina a ser instalado em uma parede ou um armário embutido.
- O dispositivo requer circulação de ar adequada (distância mínima de 15 cm).
- Não coloque o dispositivo em um ambiente quente, úmido ou extremamente úmido ou perto de materiais inflamáveis.
- A instalação e montagem do aparelho em locais não-estacionárias instalação (por exemplo, em navios) devem ser realizadas por empresas especializadas / eletricitas, desde que eles garantem os pré-requisitos para a utilização segura deste dispositivo.

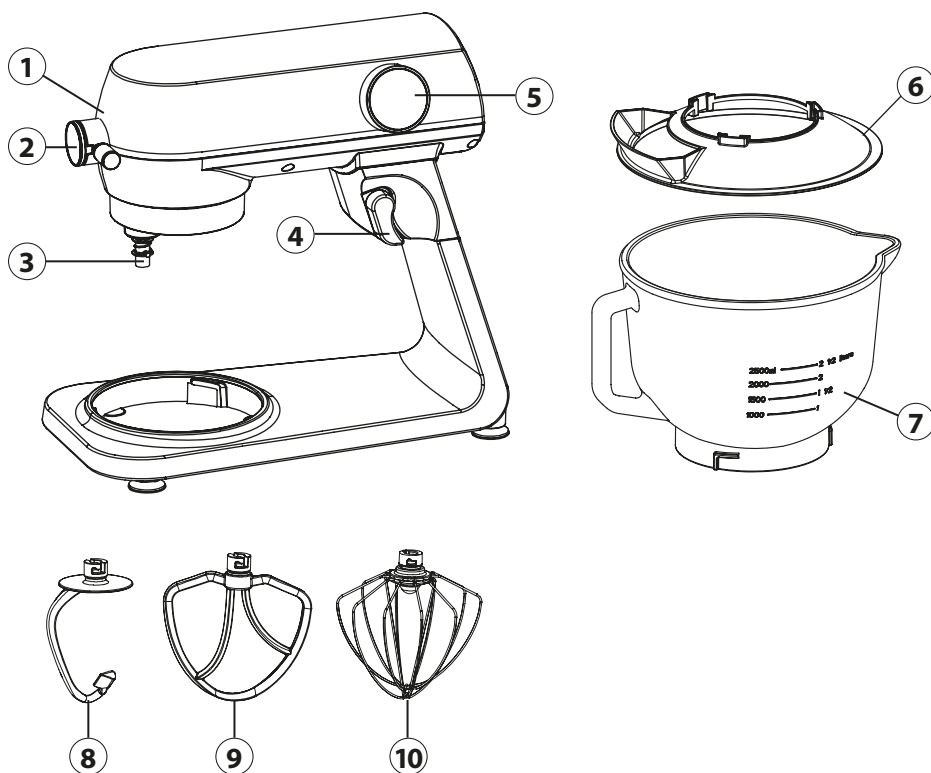
### 3.5 Conexão elétrica

Para o aparelho funcionar corretamente e com segurança deve observar as seguintes instruções para ligar a conexão elétrica:

- Antes de ligar o dispositivo, comparar os dados de conexão (tensão e frequência) da placa de identificação com da fonte de eletricidade doméstica. Esses dados devem corresponder para evitar danificar o dispositivo.
- Em caso de dúvida, consulte um eletricitista de serviço técnico.
- A tomada deve ser equipada com um fusível de proteção 16A.
- A ligação do aparelho à rede eléctrica deve ser através de um cabo de extensão enrolada, de 3 metros de comprimento como máxima e uma seção reta de 1,5 mm<sup>2</sup>. Os adaptadores ou extensões é proibida, pelo risco de incêndio.
- Certifique-se que o cabo não está danificado e que não há tenções sob o aparelho, sobre superfícies quentes ou bordas afiadas.
- A segurança eléctrica da unidade somente se assegura se estiver ligado em um sistema de supressão de sobrecargas. É proibido ligar o dispositivo a uma tomada sem protecção. Em caso de dúvida, chamar o eletricitista e verifique a instalação em casa. O fabricante não é responsável por danos causados pela falta de proteção ou proteção interrompida.

## 4 Design e funções

### 4.1 Visão geral

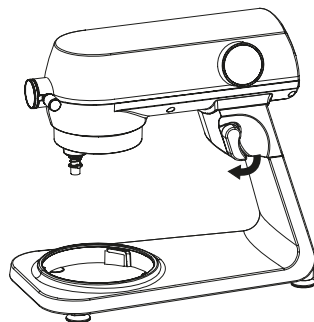


- |  |                                    |
|--|------------------------------------|
| ① Cabeça do motor  | ⑤ Painel de controlo               |
| ② Painel frontal / eixo de transmissão para ralador múltiplo, acessório triturador e confeccionador de massa | ⑥ Tampa(anti-refluxo) com abertura |
| ③ Eixo de transmissão para elementos misturadores  | ⑦ Tijela                           |
| ④ Alavanca de desbloqueio para cabeça do motor   | ⑧ Gancho de massa                  |
|  | ⑨ Batedor plano                    |
|  | ⑩ Batedor claras                   |

## 4.2 Montagem para a utilização dos elementos misturadores

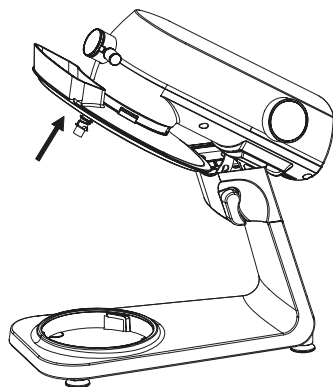
**Fig. 1**

1. Coloque o robot de cozinha sobre uma superfície estável.
2. Pressione a cabeça do motor (1) ligeiramente para baixo e puxe simultaneamente a alavanca de desbloqueio (4) na direção dos eixos de transmissão (2,3).
3. Incline a cabeça do motor para cima até a alavanca de desbloqueio engatar.



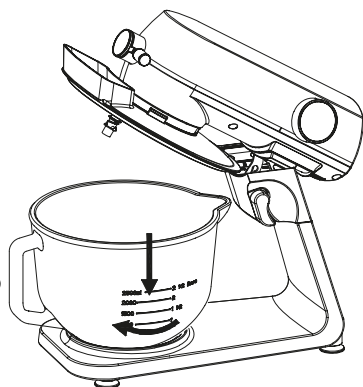
**Fig. 2**

4. Setzen Coloque a tampa (resguardo de salpicos) (6) sobre a cabeça do motor. Certifique-se de que a tampa está colocada com a parte curva para baixo e a abertura de enchimento está posicionada de modo a poder adicionar ingredientes durante a utilização.



**Fig. 3**

5. Setzen Coloque o recipiente misturador (7) na base e rode o recipiente no sentido dos ponteiros do relógio para o fixar. Para retirar o recipiente misturador, volte a rodá-lo no sentido contrário ao dos ponteiros do relógio.



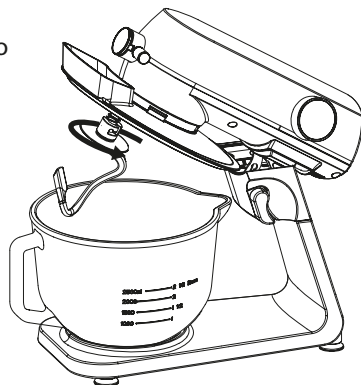


**Fig. 4**

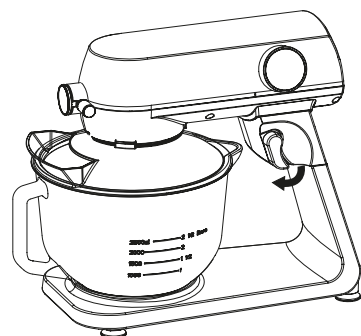
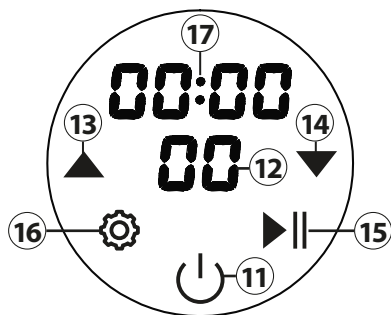
6. Prenda o elemento misturador (batedor de gancho (8), batedor plano (9) ou batedor de pinha (10)) na unidade de acionamento dos elementos misturadores, pressionando o elemento misturador para cima e deslizando-o para a direita até os pinos engatarem.

**NOTA**

- Certificar-se de que o eixo de transmissão e o interior da peça de ligação dos elementos de agitação estão secos e limpos.

**Fig. 5**

7. Pressione a cabeça do motor ligeiramente para baixo e puxe simultaneamente a alavanca de desbloqueio na direção dos eixos de transmissão.
8. Incline a cabeça do motor para baixo até a alavanca de desbloqueio engatar.

**4.3 Elementos de controle**

- 11 Botão ON/OFF
- 12 Indicação dos níveis de velocidade
- 13 Aumentar o nível de velocidade  
Aumentar o tempo
- 14 Diminuir o nível de velocidade  
Diminuir o tempo
- 15 Botão Iniciar/Pausar/Parar
- 16 Botão de ajuste
- 17 Indicação do tempo

**4.4 Placa de identificação**

A placa de identificação com os dados de ligação e desempenho está localizada na parte inferior da unidade.




## 5 Controle e operação

Este capítulo contém informações importantes sobre o controle do aparelho. Siga as instruções para evitar perigos e danos.

### 5.1 Antes da primeira utilização

Limpar o dispositivo, consulte a „limpeza“.


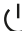
#### Visão geral dos acessórios e recomendações de quantidades

Acessório	Utilização
 Gancho de massa	Tipos diferentes de massas, tais como massas de levedura doces e salgadas, massas alimentares, massas pesadas, pão, etc.
 Batedor plano	Mistura uniforme de ingredientes, por exemplo para bolos, pastelaria, massas leves, puré (de batata), etc.
 Batedor claras	Bater, por exemplo, natas, claras de ovo, cremes, coberturas de açúcar, molhos, etc.

#### NOTA

- ▶ Cuidado! O sistema de transmissão do robot de cozinha é uma unidade coesa. Se o acionamento dos elementos misturadores estiver a trabalhar, o acionamento dos acessórios também trabalha. Para evitar lesões, monte o painel frontal quando usar os elementos misturadores ou coloque o recipiente misturador por baixo do acionamento traseiro ao usar os acessórios.
- ▶ Pode haver um ligeiro odor quando for usado pela primeira vez. Isso é inofensivo e desaparece com o tempo.

### 5.2 Ligar o aparelho:

1. Verifique se os elementos misturadores ou outros acessórios estão firmemente montados no robot de cozinha.
2. Incline a cabeça do motor para baixo e certifique-se de que a alavanca de desbloqueio está engatada.
3. Insira a ficha de alimentação na tomada.
4. O botão  (11) pulsa e o aparelho encontra-se em modo standby.
5. Ative o visor com um toque no botão .

### 5.3 Ajuste dos níveis de velocidade:

1. A indicação do nível de velocidade (12) pisca.
2. Sie Pode ajustar os níveis de velocidade de 1 a 10 ao tocar na tecla ▲ (13) ou ▼ (14) e ajustar o nível desejado.
3. Ao tocar na tecla ►|| (15) pode iniciar, pausar ou parar a operação de mistura.
4. Durante o processo pode aumentar ou diminuir a velocidade ao tocar na tecla ▲ e na tecla ▼ .
5. Coloque o nível de velocidade em 0, o aparelho termina a operação.
6. Com a tecla ⚙️ (16) pode alternar entre os níveis de velocidade e o ajuste do tempo.

#### NOTA

- ▶ Após aprox. 10 min. de inatividade, o aparelho passa para o modo standby.
- ▶ Se a cabeça do motor for inclinada para cima durante a utilização, o robot de cozinha para imediatamente. Este mecanismo de segurança protege contra lesões.

### 5.4 Definir o temporizador / contagem decrescente (17):

1. Ao tocar na tecla ▲ e ▼ pode definir um temporizador (no máx. 60 min.). O tempo pode ser ajustado em passos de 10 segundos ou em passos de minutos ao manter a tecla ▲ e ▼ carregada mais prolongadamente.
2. Carregue na tecla ►|| para iniciar a operação de mistura e o temporizador. O tempo é contado em contagem decrescente.
3. Se fizer uma pausa na operação, a indicação de tempo também faz uma pausa. Ao voltar a tocar na tecla ►||, o robot de cozinha trabalha na velocidade ajustada anteriormente e o tempo continua a ser contado em contagem decrescente.
4. Após o fim do tempo do temporizador, o robot de cozinha para e sinaliza o fim da operação com 3 sons.

#### NOTA

- ▶ Contagem crescente: se não definir um temporizador, o visor mostra há quanto tempo a operação está a decorrer.

### 5.5 Utilização da função de mistura

1. Coloque os ingredientes desejados no recipiente misturador, coloque-o na base e rode o recipiente para o fixar.
2. Coloque o resguardo de salpicos.
3. Verifique se os elementos misturadores estão firmemente montados no robot de cozinha.
4. Incline a cabeça do motor para baixo e certifique-se de que a alavanca de desbloqueio está engatada.
5. Insira a ficha de alimentação na tomada.
6. Acione o botão ⏻ e selecione o nível de velocidade desejado.
7. Opcionalmente, ajuste o temporizador como está descrito no capítulo 5.4.
8. Inicie o aparelho com o botão ►||.
9. Após a utilização, desligar o aparelho com o botão ⏻ e retirar a ficha da tomada.

## NOTA

- ▶ Para começar, recomendamos deixar o nível de velocidade 1 trabalhar durante alguns segundos e aumentar depois para a velocidade desejada.
- ▶ Se ainda quiser adicionar ingredientes durante o processamento, pode inseri-los através da abertura no resguardo de salpicos do recipiente misturador.
- ▶ Utilize o raspador para soltar alimentos que tenham ficado agarrados à parede e volte a colocar o aparelho em funcionamento.

### Recomendação da velocidade certa

Nível de-velocidade	Operação	Recomendação
1	Misturar	No início de todas as operações de misturar, para mexer e misturar. Não usar o nível para amassar.
2-3	Mexer lentamente	Para mexer e amassar massa levedada, massas pesadas (p. ex. para pão), puré de batata e para misturar manteiga com farinha. Para mexer lentamente massas.
4-6	Mexer e bater	Para mexer massa quebrada, misturar manteiga e açúcar ou açúcar e clara de ovo. Velocidade média para misturas de bolos prontas.
7-8	Misturar e bater	Para espumar, misturar ou bater massa de bolo. Velocidade elevada para misturas de bolos prontas.
8-10	Misturar rapidamente e bater	Para bater natas, claras de ovo e coberturas de açúcar.

## 6 Limpeza e manutenção

Este capítulo inclui importantes dicas sobre a limpeza e a conservação do aparelho. Ter em mente as instruções e danos por limpeza inadequada do dispositivo e certifique-se de que o dispositivo funciona sem erros.

### 6.1 Informação de segurança

#### ATENÇÃO

Por favor, observe as instruções de segurança, antes de limpar o seu dispositivo:

- ▶ Desligar o aparelho quando não estiver em uso e antes de qualquer limpeza.
- ▶ Nunca mergulhe o aparelho, o cabo ou ficha em água ou outro líquido e não coloque na máquina de lavar.
- ▶ Não usar escova de ferro, abrasivos de cozinha ou ferramentas para a limpeza
- ▶ Não utilize produtos de limpeza agressivos ou abrasivos ou solventes.

**⚠ ATENÇÃO**

- ▶ Os tambores de ralador, a lâmina a cortar e as lâminas do liquidificador estão afiados, tenha cuidado quando precisa tocá-los. Tenha cuidado quando lida com as lâminas quando esvaziar ou limpar as extensões.

## 6.2 Limpeza

Retire os acessórios usados do aparelho e lave todos os componentes que tenham entrado em contacto com alimentos em água quente de lavar. Limpe todos os componentes imediatamente após a utilização. Após a limpeza dos acessórios com água de lavar, enxague-os bem com água quente e seque-os imediatamente com um pano macio. A taça, os acessórios (gancho batedor, batedor plano, batedor de pinha), o resguardo de salpicos e o raspador em silicone podem ser lavados na máquina de lavar louça. Limpe a caixa do motor com um pano macio e húmido. Certificar-se de que os dois eixos de transmissão estão secos e limpos.

# 7 Resolução de avarias

Este capítulo inclui algumas dicas importantes sobre as falhas do aparelho a solução de problemas de. Siga estas dicas para evitar danos e perigos:

## 7.1 Instruções de segurança

**⚠ ATENÇÃO**

- ▶ Reparação de equipamentos eléctricos e electrónicos deve ocorrer somente por pessoal autorizado e treinado pelo fabricante.
- ▶ Reparação inadequada poderia pôr em perigo o usuário e causar danos ao dispositivo.

## 7.2 Causas e possíveis soluções de avarias

Na tabela seguinte pode identificar as diferentes avarias e suas possíveis soluções:

Problema	Solução
O dispositivo não inicia	Por favor, verifique se o cabo de alimentação está conectado corretamente. Por favor, verifique se o conjunto é feito de acordo com métodos de montagem.
O dispositivo parou	O aparelho está sobreaquecido. Coloque o nível de velocidade em "0", desligue o aparelho e tire a ficha de alimentação. Retire os ingredientes do aparelho. Deixe o aparelho arrefecer durante 30 minutos. Contacte o serviço de apoio ao cliente se não for possível ligar o robot de cozinha após 30 minutos.
O aparelho faz muito barulho quando está a trabalhar.	A quantidade de alimentos a processar é demasiado grande ou o tempo de operação é demasiado longo, o que provoca uma sobrecarga do aparelho. Reduza a quantidade ou deixe o aparelho arrefecer antes de o continuar a utilizar. O aparelho tem uma quantidade máxima de enchimento de 2 kg.

<b>O aparelho ab- randa durante a operação.</b>	A quantidade de alimentos a processar é demasiado grande, o que provoca uma sobrecarga do aparelho. Reduza a quantidade. O aparelho tem uma quantidade máxima de enchimento de 2 kg.
<b>O aparelho aque- ce.</b>	O aparelho pode aquecer mediante um esforço forte e um tempo de operação longo. Deixe o aparelho arrefecer durante 30 minutos.
<b>A cabeça do mo- tor do aparelho vacila durante a utilização.</b>	A cabeça do motor deve ter alguma folga. A articulação pode soltar-se mediante um esforço forte. Não use o aparelho com os níveis de velocidade elevados ao processar massas pesadas.

**NOTA**

- ▶ Se for incapaz de resolver o problema seguindo os passos descritos mais acima, por favor contactar um serviço de assistência técnica autorizada.
- ▶ Limpar o dispositivo antes de enviá-la a assistência.

## 8 Eliminação do aparelho usado

Os produtos eléctricos e electrónicos usados contêm materiais reutilizáveis. No entanto, eles também contêm materiais nocivos necessários para sua operação e segurança. No lixo doméstico, ou antes a manipulação imprópria, coloca em perigo a saúde humana e o ambiente. Portanto, não coloque seu aparelho usado em qualquer lixo doméstico.

**NOTA**

- ▶ Use os pontos de recolha de aparelhos eletricos e eletronicos – Eletrão. Contate as autoridades locais afim de saber quando e onde deve entregar o seu aparelho.
- ▶ Armazenamento e eliminação de seu aparelho usado, protegendo contra o acesso de crianças.

### 8.1 Eliminação da embalagem

A embalagem protege o aparelho contra danos causados pelo transporte. Os materiais da embalagem foram selecionados de acordo com uma filosofia ecológica sustentável, respeitando o meio ambiente e portanto são recicláveis. O retorno do material de embalamento ao ciclo matéria-prima economiza e reduz a geração de resíduos. Portanto, deposite os materiais de embalagem que não necessita nos pontos de recolha „ponto verde“



## 9 Garantia

No caso deste produto, concedemos uma garantia de 24 meses a partir da data de venda por defeitos que estejam relacionados com defeitos de produção ou de material. A nossa garantia é válida para a Alemanha, a Áustria e os Países Baixos. Por favor entre em contacto connosco para o caso de todos os outros países.

As suas reclamações de garantia legal nos termos do § 437 e seguintes do Código Civil alemão não são afetadas por isso. A reivindicação dos seus direitos legais em matéria de defeitos é gratuita para si. Na garantia não estão englobados danos que tenham sido originados por um manuseio incorreto ou uma utilização incorreta, assim como por defeitos que apenas afetem ligeiramente a função ou o valor do aparelho. Além disso, excluídas da garantia estão peças de desgaste, danos de transporte, desde que não sejamos responsáveis por eles, e danos que tenham sido originados por reparações que não tenham sido realizadas por nós.

Este aparelho foi construído para a utilização no âmbito privado (uso doméstico) e corresponde ao desempenho especificado. Uma eventual utilização no uso comercial só é coberta pela garantia se na sua extensão puder ser comparada com o desgaste de uma utilização privada. O aparelho não está determinado para um uso comercial mais extenso.

No caso de reclamações justificadas, iremos optar por reparar o aparelho defeituoso ou por substituir o aparelho defeituoso por um aparelho sem defeitos. Defeitos evidentes têm de ser participados dentro de 14 dias após o fornecimento. Outras reivindicações estão excluídas.

Para reivindicar um direito de garantia, por favor entre em contacto connosco antes de enviar o aparelho (sempre com prova de compra!). Os nossos dados de contacto (“concessor de garantia”) podem ser consultados no início deste manual de instruções.

DE

EN

FR

IT

ES

NL

PT

PL

SE

## Spis treści

<b>1</b>	<b>Informacje ogólne</b> .....	<b>129</b>
1.1	Informacje dotyczące tej instrukcji .....	129
1.2	Ostrzeżenia .....	129
1.3	Ograniczenie odpowiedzialności.....	130
1.4	Ochrona praw autorskich.....	130
<b>2</b>	<b>Bezpieczeństwo</b> .....	<b>130</b>
2.1	Użytkowanie zgodne z przeznaczeniem.....	130
2.2	Ogólne wskazówki dotyczące bezpieczeństwa. ....	131
2.3	Ryzyko obrażeń ciała.....	133
2.4	Zagrożenia powodowane energią elektryczną.....	134
<b>3</b>	<b>Uruchomienie</b> .....	<b>135</b>
3.1	Wskazówki dotyczące bezpieczeństwa. ....	135
3.2	Zakres dostawy i kontrola po dostarczeniu produktu.....	135
3.3	Rozpakowanie .....	136
3.4	Wymagania co do miejsca przeznaczenia.....	136
3.5	Podłączenie elektryczne .....	136
<b>4</b>	<b>Budowa i działanie</b> .....	<b>137</b>
4.1	Zestawienie elementów.....	137
4.2	Montaż w celu użycia nasadek mieszających.....	138
4.3	Elementy eksploatacyjne .....	139
4.4	Tabliczka znamionowa.....	139
<b>5</b>	<b>Obsługa i praca</b> .....	<b>140</b>
5.1	Przed pierwszym użyciem.....	140
5.2	Włączanie urządzenia: .....	140
5.3	Ustawianie poziomów prędkości:.....	141
5.4	Ustawianie minutnika/odliczania (17):.....	141
5.5	Korzystanie z funkcji mieszania .....	141
<b>6</b>	<b>Czyszczenie i pielęgnacja</b> .....	<b>142</b>
6.1	Wskazówki dotyczące bezpieczeństwa. ....	142
6.2	Czyszczenie obudowy i panelu obsługowego .....	143
<b>7</b>	<b>Usuwanie usterek</b> .....	<b>143</b>
7.1	Wskazówki dotyczące bezpieczeństwa. ....	143
7.2	Przyczyny i usuwanie usterek.....	143
<b>8</b>	<b>Usuwanie starego urządzenia</b> .....	<b>144</b>
8.1	Usuwanie odpadów z opakowania.....	145
<b>9</b>	<b>Gwarancja</b> .....	<b>145</b>



# 1 Informacje ogólne

Prosimy o przeczytanie zawartych tu informacji, co pozwoli Państwu szybko zapoznać się z obsługą urządzenia jak i w pełni wykorzystywać jego możliwości.

To urządzenie będzie służyło przez wiele lat, jeśli będzie odpowiednio obsługiwane i pielęgnowane. Życzymy Państwu wiele radości z jej użytkowania.

## 1.1 Informacje dotyczące tej instrukcji.

Ta instrukcja obsługi stanowi nieodłączną część szafy Robot kuchenny (zwanej dalej urządzeniem) i zawiera ważne wskazówki dotyczące pierwszego uruchomienia, bezpieczeństwa, zgodnego z przepisami użytkowania jak i pielęgnacji tego urządzenia. Instrukcję obsługi należy stale przechowywać blisko urządzenia. Powinna przeczytać i stosować ją każda osoba, która zajmuje się:

- Pierwszym uruchomieniem,
- Obsługą
- Usuwaniam zakłóceń i/lub
- Czyszczenie

urządzenia. Niniejszą instrukcję obsługi należy zachować i w przypadku przekazania urządzenia kolejnemu właścicielowi również ją załączyć.

## 1.2 Ostrzeżenia

W niniejszej instrukcji obsługi stosowane są następujące ostrzeżenia:

### NIEBEZPIECZEŃSTWO

Ten symbol oznacza zagrażającą życiu niebezpieczną sytuację. **Gdy nie zapobiegniemy tej sytuacji, może ona prowadzić do śmierci lub ciężkich obrażeń.**

- ▶ Należy postępować zgodnie ze wskazówkami podanymi w tym ostrzeżeniu, aby uniknąć zagrożenia śmiercią lub doznania ciężkich obrażeń.

### OSTRZEŻENIE

Ten symbol oznacza możliwą zagrażającą niebezpieczną sytuację. **Gdy nie zapobiegniemy tej sytuacji, może ona prowadzić do ciężkich obrażeń.**

- ▶ Należy postępować zgodnie ze wskazówkami podanymi w tym ostrzeżeniu, aby uniknąć doznania obrażeń u ludzi.

### UWAGA

Ten symbol oznacza możliwą zagrażającą niebezpieczną sytuację. **Gdy nie zapobiegniemy tej sytuacji, może ona prowadzić do lekkich lub umiarkowanych obrażeń.**

- ▶ Należy postępować zgodnie ze wskazówkami podanymi w tym ostrzeżeniu, aby uniknąć doznania obrażeń u ludzi.

### WSKAZÓWKA

Wskazówka oznacza dodatkowe informacje, które ułatwiają obsługę urządzenia.

### 1.3 Ograniczenie odpowiedzialności

Wszystkie zawarte w tej instrukcji informacje techniczne, dane i wskazówki dotyczące instalacji, pracy i pielęgnacji urządzenia odpowiadają stanowi rzeczy w momencie składania instrukcji do druku i opracowane zostały zgodnie z naszymi dotychczasowymi doświadczeniami jak i według najlepszej wiedzy. Na zamieszczonych w instrukcji danych, rysunkach i opisach nie można opierać żadnych roszczeń.

Producent nie przejmuje odpowiedzialności za szkody spowodowane:

- Nieprzestrzeganiem niniejszej instrukcji
- Stosowaniem urządzenia niezgodnym z przeznaczeniem
- Niefachowo przeprowadzonymi naprawami
- Wprowadzeniem zmian technicznych czy modyfikacją urządzenia
- Stosowaniem niedozwolonych części zamiennych.

Nie zaleca się modyfikowania urządzenia. Zmodyfikowane urządzenie nie podlega gwarancji. Tłumaczenia wykonano zgodnie z najlepszą wiedzą. Nie ponosimy odpowiedzialności za błędy popełnione przez tłumacza, również wtedy nie, gdy tłumaczenie zostało zlecone przez nas lub na nasz wniosek. Wiążący jest wyłącznie pierwotnie sporządzony tekst w języku niemieckim.

### 1.4 Ochrona praw autorskich.

Ta dokumentacja podlega ustawie o ochronie praw autorskich.

Braukmann GmbH zastrzega sobie wszelkie prawa do fotomechanicznych reprodukcji, kopiowania i rozprowadzania przy zastosowaniu szczególnych metod postępowania (np. przez elektroniczne przetwarzanie danych, nośniki danych i sieci danych), również częściowego. Zastrzegamy sobie możliwość wprowadzenia zmian merytorycznych i technicznych.

## 2 Bezpieczeństwo

W tym rozdziale otrzymacie Państwo ważne informacje dotyczące bezpiecznego obchodzenia się z urządzeniem. Urządzenie to zbudowano zgodnie z obowiązującymi przepisami bezpieczeństwa. Niewłaściwe użytkowanie urządzenia może prowadzić do powstania obrażeń u ludzi i szkód materialnych.

### 2.1 Użytkowanie zgodne z przeznaczeniem.

To urządzenie jest przeznaczone wyłącznie do użytku domowego w zamkniętych pomieszczeniach i służy do

- mieszania, roztrzepywania i ubijania żywności (nasadki mieszające),
- krojenia i ucierania żywności (nasadka do ucierania dostępna jako opcja, nr art. Caso 3160),
- przygotowywania mięsa mielonego i tataru (przystawka do mielenia mięsa dostępna jako opcja, nr art. Caso 3161),
- wyrabiania różnych rodzajów makaronów (przystawka do makaronu dostępna jako opcja, nr art. Caso 3162).

Inne lub wykraczające poza ten zakres zastosowanie urządzenia traktowane jest jako niezgodne z przeznaczeniem.

Urządzenie NIE nadaje się do przetwarzania kostek lodu, mrożonek, produktów z twardymi pestkami (takich jak wiśnie) lub żywności o podobnym stopniu twardości.

**⚠ OSTRZEŻENIE**

**Zagrożenia wynikające ze stosowania niezgodnego z przeznaczeniem!** W przypadku stosowania urządzenia niezgodnie z przeznaczeniem i/lub innego zastosowania może dojść do powstania groźnych sytuacji.

- ▶ Urządzenie należy używać wyłącznie zgodnie z przeznaczeniem.
- ▶ Stosować się do procedur podanych w niniejszej instrukcji obsługi.

Wyklucza się jakiegokolwiek roszczenia z powodu szkód na osobach i/lub materialnych wynikających z niewłaściwego stosowania urządzenia. Ryzyko ponosi wyłącznie użytkownik.

## 2.2 Ogólne wskazówki dotyczące bezpieczeństwa.

**WSKAZÓWKA**

**Prosimy o stosowanie się podczas pracy z urządzeniem do następujących ogólnych wskazówek dotyczących bezpieczeństwa: Przed pierwszym użyciem urządzenia należy przeczytać uważnie te uwagi i przyjrzeć się dokładnie ilustracjom zawartym w tej instrukcji.**

- ▶ Przed użyciem należy skontrolować urządzenie, czy nie ma ono widocznych zewnętrznych uszkodzeń. Nie należy uruchamiać uszkodzonego urządzenia.
- ▶ W przypadku uszkodzenia kabla napędu zainstalowanie nowego kabla napędu należy powierzyć upoważnionemu specjalście.
- ▶ To urządzenie nie może być używane przez osoby o ograniczonych zdolnościach fizycznych, sensorycznych i umysłowych lub osoby nieposiadające doświadczenia i/lub wiedzy w zakresie jego obsługi.
- ▶ To urządzenie nie może być używane przez dzieci. Urządzenie i przewód zasilający należy trzymać z dala od dzieci.
- ▶ Dzieci nie mogą bawić się urządzeniem.
- ▶ Czyszczenie i prace konserwacyjne nie mogą być wykonywane przez dzieci.
- ▶ Nie pozostawiać urządzenia bez nadzoru podczas pracy.
- ▶ Naprawy mogą być wykonywane wyłącznie przez wykwalifikowanych specjalistów przeszkolonych przez producenta. Niewłaściwe naprawy mogą być przyczyną poważnych niebezpieczeństw dla użytkownika.

**WSKAZÓWKA**

- ▶ Naprawy urządzenia w okresie gwarancyjnym mogą być wykonywane wyłącznie przez serwis autoryzowany przez producenta, w przeciwnym razie w przypadku późniejszego uszkodzenia gwarancja traci ważność.
- ▶ Wadliwe elementy można wymieniać tylko na oryginalne części zamienne. Tylko te części gwarantują spełnienie wymogów bezpieczeństwa.
- ▶ Należy używać wyłącznie akcesoriów dostarczonych wraz z urządzeniem. Korzystanie z akcesoriów innych producentów powoduje utratę gwarancji.
- ▶ Przed pierwszym użyciem urządzenia należy dokładnie oczyścić wszystkie elementy, które mogą mieć kontakt z żywnością.
- ▶ Po użyciu natychmiast odłączyć wtyczkę sieciową.
- ▶ Nie przetwarzać kości, orzechów ani innych twardych składników.
- ▶ Maszynka do mielenia mięsa: przetwarzać kawałki mięsa bez ścięgien, kości i tłuszczu.
- ▶ Praca ciągła urządzenia może trwać maksymalnie 10 minut. Następnie pozwolić urządzeniu ostygnąć przez 30 minut.
- ▶ Nie zanurzać urządzenia w wodzie lub innych płynach i nie wkładać go do zmywarki.
- ▶ Nie dopuszczać do przeładowania urządzenia i nie używać go na biegu jałowym.
- ▶ Upewnić się, że wszystkie części są prawidłowo zmontowane i osadzone.
- ▶ Nie używać urządzenia do celów innych niż zwykłe cele domowe.
- ▶ Urządzenie nie jest przeznaczone do użytku z zewnętrznym programatorem zegarowym ani z oddzielnym urządzeniem do zdalnego sterowania.
- ▶ Nie przeładowywać lejka załadowniczego/ obudowy ślimaka i nie dociskać składników zbyt mocno popychaczem, ponieważ może to spowodować uszkodzenie urządzenia.
- ▶ Zawsze używać tylko **jednej** nasadki (nasadki mieszające, nasadka do ucierania, przystawka do mielenia mięsa lub przystawka do makaronu).

**WSKAZÓWKA**

- ▶ Podczas korzystania z akcesoriów zalecamy używanie misy mieszającej, aby uniknąć obrażeń spowodowanych przez obracający się wałek napędowy.
- ▶ Nie wolno przekraczać maksymalnej ilości napełnienia 2 kg.
- ▶ Nie przetwarzać mrożonych składników. Urządzenie mogłoby ulec uszkodzeniu.
- ▶ Urządzenie wyłącza się w przypadku przegrzania. Należy wówczas odłączyć wtyczkę sieciową i pozwolić urządzeniu ostygnąć, zanim zostanie ponownie użyte.
- ▶ Podczas pracy urządzenie nie może być przemieszczane.

**2.3 Ryzyko obrażeń ciała**** OSTRZEŻENIE**

**W przypadku nieostrożnego używania urządzenia istnieje ryzyko obrażeń ciała.** Aby uniknąć obrażeń, należy przestrzegać następujących instrukcji bezpieczeństwa:

- ▶ Nigdy nie sięgać do obudowy ślimaka przystawki do mielenia mięsa/ nigdy nie sięgać do lejka załadowczego nasadki do ucierania, gdy urządzenie jest włączone. Zawsze używać popychacza.
- ▶ Nie dotykać akcesoriów podczas pracy urządzenia.
- ▶ Przed dotknięciem urządzenia upewnić się, że silnik i akcesoria zatrzymały się.
- ▶ Tarki nasadki do ucierania i nóż przystawki do mielenia mięsa są ostre, należy więc obchodzić się z nimi ostrożnie. Zachować ostrożność podczas kontaktu z ostrzami nożami w trakcie opróżniania lub czyszczenia nasadek.
- ▶ Nigdy nie sięgać do misy mieszającej, nasadek mieszających, nasadki do ucierania, przystawki do mielenia mięsa lub przystawki do makaronu, gdy są zamontowane, a wtyczka sieciowa jest podłączona.

**Dla własnego bezpieczeństwa:**

- ▶ Nie dotykać żadnych części podczas ich ruchu.
- ▶ Należy uważać, aby luźna odzież, długie włosy lub kabel zasilający nie dotykały części podczas ich ruchu.

**⚠ OSTRZEŻENIE**

- ▶ Nie wkładać żadnych przedmiotów (np. sztućców) do lejka załadowczego, obudowy ślimaka, nasadek ani misy mieszającej. Istnieje ryzyko obrażeń ciała i uszkodzenia urządzenia.
- ▶ Jeśli coś blokuje tarkę, noże lub ostrza, najpierw odłączyć przewód zasilający i poczekać, aż urządzenie całkowicie się zatrzyma. Następnie spróbować ostrożnie usunąć blokadę.
- ▶ Przed montażem/demontażem nasadek (hak do wyrabiania ciasta, mieszadło płaskie, trzepaczka), nasadki do ucierania (z tarką), przystawki do mielenia mięsa (z elementami) lub przystawki do makaronu należy wyciągnąć wtyczkę sieciową.
- ▶ Przed zdjęciem misy mieszającej należy zawsze najpierw odłączyć wtyczkę sieciową.
- ▶ Odłączyć wtyczkę sieciową i poczekać, aż wszystkie poruszające się części zatrzymają się przed ich usunięciem.
- ▶ Odłączyć wtyczkę sieciową, gdy urządzenie nie jest nadzorowane, przed czyszczeniem oraz przed demontażem lub montażem akcesoriów lub elementów.
- ▶ Maszynka do mielenia mięsa: Nigdy nie trzymać twarzy nad obudową ślimaka z lejkiem załadowczym, gdy silnik pracuje. Jeśli podczas przetwarzania składników użytkownik przeoczy kości lub inne twarde części, mogą one zostać wyrzucone podobnie jak kawałki mięsa. Uwaga: niebezpieczeństwo urazu!

**2.4 Zagrożenia powodowane energią elektryczną.****⚠ NIEBEZPIECZEŃSTWO**

**Zagrożenie życia powodowane energią elektryczną!** W przypadku kontaktu z przewodami lub częściami urządzenia znajdującymi się pod napięciem dochodzi do sytuacji zagrożenia życia! Prosimy o przestrzeganie następujących wskazówek dotyczących bezpieczeństwa, aby uniknąć sytuacji zagrożenia powodowanych przez prąd elektryczny:

- ▶ W przypadku uszkodzenia kabla napędu zainstalowanie nowego specjalnego kabla napędu należy powierzyć specjalście upoważnionemu przez producenta.

**⚠ NIEBEZPIECZEŃSTWO**

- ▶ Nie używać tego urządzenia, jeśli jego kabel zasilający lub wtyczka są uszkodzone, jeśli nie działa prawidłowo lub jeśli zostało uszkodzone lub upuszczone. Jeśli kabel zasilający jest uszkodzony, musi zostać wymieniony przez producenta, jego przedstawiciela serwisowego lub osobę o podobnych kwalifikacjach, aby uniknąć zagrożenia.
- ▶ Nigdy nie otwierać obudowy urządzenia. W przypadku dotknięcia połączeń pod napięciem oraz zmiany konstrukcji elektrycznej i mechanicznej istnieje ryzyko porażenia prądem. Ponadto mogą wystąpić nieprawidłowości w działaniu urządzenia.

### 3 Uruchomienie

W tym rozdziale otrzymacie Państwo ważne informacje, jak uruchomić urządzenie po raz pierwszy. Prosimy o przestrzeganie wskazówek, by nie dopuścić do sytuacji zagrażających osobom czy szkód materialnych.

#### 3.1 Wskazówki dotyczące bezpieczeństwa.

**⚠ OSTRZEŻENIE**

**Podczas uruchamiania urządzenia po raz pierwszy może dojść do szkód na osobach i szkód materialnych!** Prosimy o przestrzeganie następujących wskazówek dotyczących bezpieczeństwa, aby nie dopuścić do powstania szkód:

- ▶ Materiałów opakowaniowych nie należy używać do zabawy. Zachodzi tu niebezpieczeństwo uduszenia się.

#### 3.2 Zakres dostawy i kontrola po dostarczeniu produktu.

Urządzenie jest standardowo wyposażone w następujące elementy:

- robot kuchenny KM 1800 Black,
- nasadki mieszające (hak do wyrabiania ciasta, mieszadło płaskie, trzepaczka),
- misa szklana z uchwytem (4,5 litra)
- osłona przeciwbryzgowa z lejkiem załadowczym,
- silikonowa łopatka do ciasta,
- instrukcja obsługi.

Opcjonalnie:

- zestaw tarek wielofunkcyjnych (dostępny osobno, nr art. Caso 3160): nasadka do ucierania/ lejek załadowczy, popychacz, nasadka do krojenia, tarka do ucierania grubego, tarka do ucierania drobnego,

- przystawka do mielenia mięsa (dostępna osobno, nr art. Caso 3161): misa do napełniania, popychacz 2 w 1 (zawiera trzy nasadki do kiełbasy ze stali nierdzewnej (Średnica = gruba - 32 mm, średnia - 19 mm, cienka - 13 mm)), obudowa ślimaka lejek do napełniania, ślimak, ostrze, trzy tarcze perforowane (drobna - 3 mm, średnia - 5 mm, gruba - 7 mm), przenośnik do kiełbas, pierścień mocujący/ nakrętka nasadowa,
- przystawka do makaronu (dostępna osobno, nr art. Caso 3162): regulowany wałek lub nasadka do lasagni, nasadka do tagliatelle, nasadka do spaghetti, szczoteczka do czyszczenia.

#### WSKAZÓWKA

- ▶ Należy sprawdzić czy dostawa jest pełna i czy nie ma widocznych uszkodzeń.
- ▶ Należy od razu zgłosić spedytorowi, ubezpieczycielowi jak i dostawcy, gdy stwierdzicie Państwo, że dostawa nie jest pełna lub doszło do uszkodzeń wskutek niewłaściwego opakowania lub podczas transportu.

### 3.3 Rozpakowanie

Aby rozpakować urządzenie, należy wyjąć urządzenie z pudełka i usunąć materiał opakowaniowy.

#### WSKAZÓWKA

- ▶ Gdy jest to możliwe należy zachować oryginalne opakowanie podczas okresu gwarancyjnego, aby móc porządnie zapakować urządzenie w przypadku naprawy gwarancyjnej.

### 3.4 Wymagania co do miejsca przeznaczenia.

Aby urządzenie mogło bezpiecznie i bezawaryjnie pracować miejsce, w którym ma zostać ustawione, musi spełniać następujące wymagania:

- Urządzenie musi być umieszczone na płaskiej i stabilnej powierzchni.
- Należy wybrać takie miejsce postawienia urządzenia, aby dzieci nie mogły do niego dosięgnąć.
- Urządzenie nie jest przeznaczone do montażu w ścianie lub w zabudowie.
- Nie używać urządzenia na zewnątrz.
- Nie umieszczać urządzenia w gorącym, mokrym lub bardzo wilgotnym środowisku ani w pobliżu materiałów łatwopalnych.
- Instalację i montaż tego urządzenia w miejscach niestacjonarnych (np. na statkach) mogą przeprowadzać wyłącznie wyspecjalizowane firmy/ profesjonaliści, jeżeli zapewniają one warunki do bezpiecznego użytkowania tego urządzenia.

### 3.5 Podłączenie elektryczne

Aby praca urządzenia była bezpieczna i przebiegała bez zakłóceń należy podczas podłączenia elektrycznego przestrzegać następujących wskazówek:

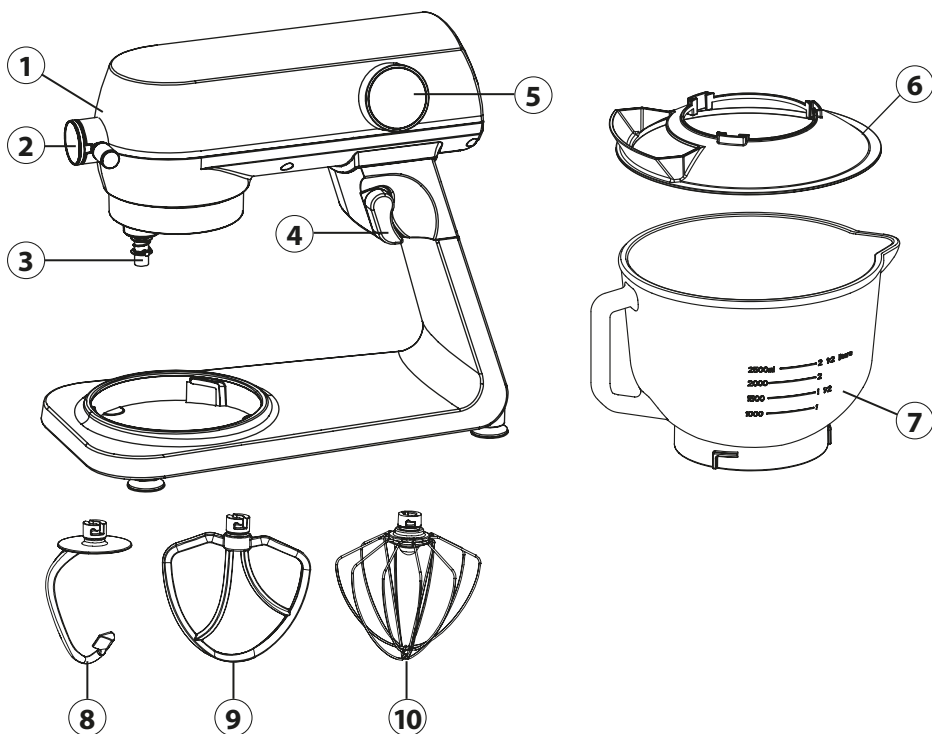
- Przed podłączeniem urządzenia należy porównać dane napędu (napięcie i częstotliwość) na tabliczce znamionowej z danymi sieci elektrycznej. Dane muszą być zgodne, aby nie doszło do uszkodzenia urządzenia. W razie wątpliwości proszę zapytać elektryka.
- Gniazdo musi być zabezpieczone wyłącznikiem ochronnym 16A.



- Napęd urządzenia można podłączać do sieci elektrycznej za pomocą 3-metrowego, rozwiniętego przedłużacza o przekroju 1,5 mm<sup>2</sup>. Używanie rozgałęźników lub listew zasilających jest zabronione ze względu na związane z tym ryzyko pożaru.
- Upewnić się, że kabel zasilający nie jest uszkodzony i nie jest poprowadzony pod urządzeniem ani na gorących lub ostrych powierzchniach.
- Przed każdym użyciem należy całkowicie rozwinąć kabel zasilający.
- Bezpieczeństwo elektryczne urządzenia jest gwarantowane tylko wtedy, gdy jest ono podłączone do prawidłowo zainstalowanego systemu przewodów ochronnych. Używanie urządzenia podłączonego do gniazda bez przewodu ochronnego jest zabronione. W razie wątpliwości zlecić sprawdzenie instalacji domowej wykwalifikowanemu elektrykowi. Producent nie ponosi odpowiedzialności za szkody spowodowane przez brakujący lub uszkodzony przewód ochronny.

## 4 Budowa i działanie

### 4.1 Zestawienie elementów



- ① Głowica silnika
- ② Przednia osłona/ wałek napędowy do tarek wielofunkcyjnych, przystawki do mielenia mięsa i przystawki do makaronu
- ③ Wałek napędowy do nasadek mieszających
- ④ Dźwignia zwalniająca głowicę silnika
- ⑤ Panel obsługowy

6 Pokrywa (osłona przeciwbryzgowa) z otworem

7 Misa mieszająca

8 Hak do wyrabiania ciasta

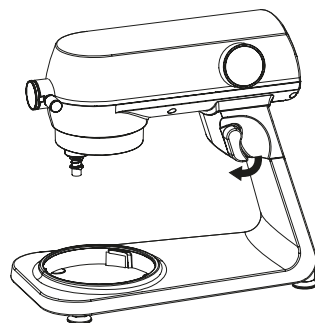
9 Mieszadło płaskie

10 Trzepaczka

## 4.2 Montaż w celu użycia nasadek mieszających

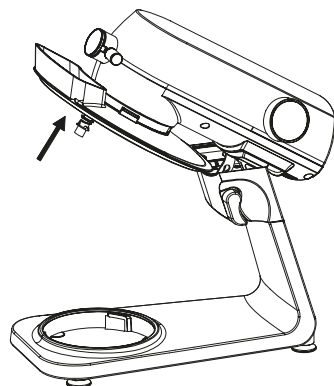
### Ilustr. 1

1. Umieścić robot kuchenny na stabilnej powierzchni.
2. Wcisnąć lekko głowicę silnika (1) w dół i jednocześnie pociągnąć dźwignię zwalniającą (4) w kierunku wałków napędowych (2, 3).
3. Przechylić głowicę silnika do góry, aż dźwignia zwalniająca zatrzaśnie się na swoim miejscu.



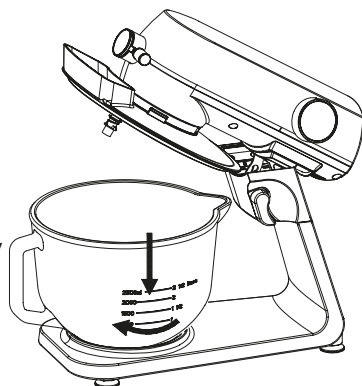
### Ilustr. 2

4. Założyć pokrywę (osłonę przeciwbryzgową) (6) na głowicę silnika. Upewnić się, że pokrywa jest nałożona stroną wypukłą w dół, a otwór do napełniania jest umieszczony w taki sposób, aby podczas użytkowania można było dodawać składniki.



### Ilustr. 3

5. Umieścić misę mieszającą (7) na podstawie i przekręcić misę zgodnie z ruchem wskazówek zegara, aby ją dokręcić. Aby zdjąć misę mieszającą, obrócić ją w kierunku przeciwnym do ruchu wskazówek zegara, aby ją poluzować.

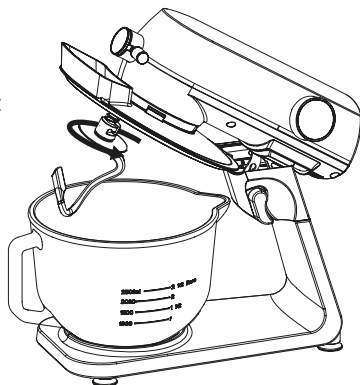


**Ilustr. 4**

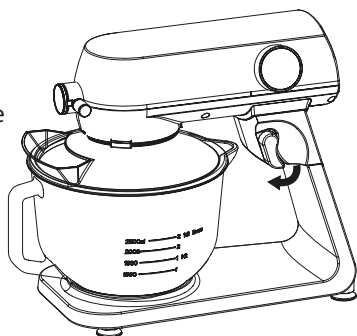
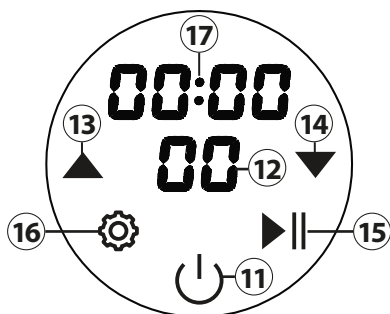
6. Zaczepić nasadkę mieszającą (hak do wyrabiania ciasta (8), mieszadło płaskie (9) lub trzepaczkę (10)) w napędzie nasadek mieszających, dociskając nasadkę mieszającą do góry i przesuwając ją w prawo, aż do zatrzaśnięcia się kołków.

**WSKAZÓWKA**

- Upewnić się, że wałek napędowy i wewnątrz elementu łączącego elementy mieszające są suche i czyste.

**Ilustr. 5**

7. Lekko docisnąć głowicę silnika w dół i jednocześnie pociągnąć dźwignię zwalniającą w kierunku wałków napędowych.
8. Przechylić głowicę silnika w dół, aż dźwignia zwalniająca zatrzaśnie się na swoim miejscu.

**4.3 Elementy eksploatacyjne**

- 11 Przycisk Wł./Wył.
- 12 Wskazywanie poziomów prędkości
- 13 Zwiększanie poziomu prędkości  
Zwiększanie czasu
- 14 Zmniejszanie poziomu prędkości  
Zmniejszanie czasu
- 15 Przycisk Start/Pauza/Stop
- 16 Przycisk regulacji
- 17 Wskazanie czasu

**4.4 Tabliczka znamionowa**

Tabliczka znamionowa z danymi przyłączeniowymi i danymi mocy znajduje się na spodzie urządzenia.

DE  
EN  
FR  
IT  
ES  
NL  
PT  
PL  
SE

## 5 Obsługa i praca.

W tym rozdziale otrzymacie Państwo ważne informacje, jak obsługiwać urządzenie. Prosimy o przestrzeganie wskazówek, by nie dopuścić do sytuacji zagrażających osobom czy szkód materialnych.

### 5.1 Przed pierwszym użyciem

Oczyścić urządzenie zgodnie z opisem w punkcie „Czyszczenie i konserwacja”.

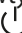
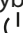
#### Przegląd akcesoriów i zalecenia dotyczące ilości

Akcesoria	Sposób użycia
 Hak do wyrabiania ciasta	Różne rodzaje ciasta, takie jak słodkie i pożywne ciasto drożdżowe, ciasto makaronowe, ciasta ciężkie, ciasto chlebowe i wiele innych.
 Mieszadło płaskie	Równomierne mieszanie składników, m.in. do ciast, ciastek, lekkich ciast, purée (ziemniaczanego) i wielu innych.
 Trzepaczka	Ubijanie np. śmietany, białka jaj, kremów, lukru, dipów i wielu innych.

#### WSKAZÓWKA

- ▶ Ostrożnie! Przekładnia robota kuchennego działa na wszystkie napędy. Podczas pracy napędu nasadek mieszających działa również napęd akcesoriów. Aby uniknąć obrażeń, podczas korzystania z nasadek mieszających należy zamontować przednią osłonę lub podczas korzystania z akcesoriów umieścić misę mieszającą pod tylnym napędem.
- ▶ Podczas pierwszego użycia może pojawić się delikatny zapach. Jest on nieszkodliwy i z czasem zniknie.

### 5.2 Włączanie urządzenia:

1. Sprawdzić, czy nasadki mieszające lub inne akcesoria są bezpiecznie przymocowane do robota kuchennego.
2. Przechylić głowicę silnika w dół i upewnić się, że dźwignia zwalniająca jest zablokowana.
3. Włożyć wtyczkę sieciową do gniazda zasilania.
4. Przycisk  (11) pulsuje, urządzenie jest w trybie czuwania.
5. Aktywować wyświetlacz, naciskając przycisk .

### 5.3 Ustawianie poziomów prędkości:

1. Wskaźnik prędkości (12) miga.
2. Można ustawić poziomy prędkości od 1 do 10, naciskając przycisk ▲ (13) lub ▼ (14) i ustawiając żądany poziom.
3. Naciskając przycisk ►|| (15), można rozpocząć, wstrzymać lub zatrzymać proces mieszania.
4. Podczas tego procesu można zwiększyć lub zmniejszyć prędkość, naciskając przycisk ▲ i ▼.
5. Ustawienie poziomu prędkości na 0 powoduje zakończenie procesu.
6. Za pomocą przycisku ⚙️ (16) można przełączać między poziomami prędkości i ustawieniem czasu.

#### WSKAZÓWKA

- ▶ Po około 10 minucie bezczynności urządzenie przechodzi w tryb czuwania.
- ▶ Jeśli głowica silnika zostanie podniesiona podczas użytkowania, robot kuchenny natychmiast się zatrzyma. Ten mechanizm bezpieczeństwa chroni przed urazami.

### 5.4 Ustawianie minutnika/odliczania (17):

1. Minutnik można ustawić (maks. 60 min.), naciskając przycisk ▲ i ▼. Czas można ustawić w odstępach co 10 sekund, naciskając i przytrzymując przycisk lub w odstępach minutowych, naciskając i przytrzymując przycisk ▲ i ▼.
2. Nacisnąć przycisk ►||, aby rozpocząć mieszanie i odliczanie minutnika. Czas jest odliczany wstecz.
3. Gdy proces zostanie wstrzymany (pauza), zatrzyma się również wyświetlanie czasu. Po ponownym naciśnięciu przycisku ►|| robot kuchenny będzie pracował z prędkością, na którą był wcześniej ustawiony, a czas będzie dalej odliczany wstecz.
4. Po upływie ustawionego czasu minutnika robot kuchenny zatrzymuje się i sygnalizuje zakończenie procesu 3 sygnałami dźwiękowymi.

#### WSKAZÓWKA

- ▶ Odliczanie do przodu: jeśli minutnik nie zostanie ustawiony, wyświetlacz wskazuje czas trwania procesu.

### 5.5 Korzystanie z funkcji mieszania

1. Dodać wybrane składniki do miski mieszającej, umieścić misę na podstawie i mocno przykręcić misę.
2. Założyć osłonę przeciwbryzgową.
3. Sprawdzić, czy nasadki mieszające są mocno osadzone na głowicy silnika.
4. Przechylić głowicę silnika w dół i upewnić się, że dźwignia zwalniająca jest zablokowana.
5. Włożyć wtyczkę sieciową do gniazda zasilania.
6. Nacisnąć przycisk ⏻ i wybrać żądany poziom prędkości.
7. Opcjonalnie ustawić minutnik zgodnie z opisem w rozdziale 5.4.
8. Uruchomić urządzenie przyciskiem ►||.
9. Po zakończeniu użytkowania należy wyłączyć urządzenie przyciskiem ⏻ i wyjąć wtyczkę z gniazdka.

**WSKAZÓWKA**

- ▶ Zalecamy rozpoczęcie od poziomu prędkości 1 przez kilka sekund, a następnie zwiększanie prędkości dożądanego poziomu.
- ▶ Jeśli podczas przetwarzania chcemy dodać inne składniki, można dodać je przez otwór w osłonie przeciwbryzgowej miski mieszającej.
- ▶ Użyć łopatki do ciasta, aby usunąć resztki produktów, które przywarły do krawędzi, a następnie ponownie uruchomić urządzenie.

**Zalecenia dotyczące prawidłowej prędkości**

Poziom prędkości	Proces	Zalecenie
1	Mieszanie	Na początku wszystkich procesów mieszania, do miksowania i mieszania. Nie używać tego poziomu do wyrabiania ciasta.
2-3	Powolne mieszanie	Do mieszania i wyrabiania ciasta drożdżowego, ciasta ciężkiego (np. chlebowego), purée ziemniaczanego oraz miksowania masła z mąką. Do powolnego mieszania ciasta.
4-6	Mieszanie i ubijanie	Do mieszania ciasta kruchego, miksowania masła z cukrem lub cukru i białka jaja. Średnia prędkość do gotowych mieszanek do ciast.
7-8	Mieszanie i ubijanie	Do spieniania, mieszania lub ubijania ciasta. Wysoka prędkość do gotowych mieszanek do ciast.
8-10	Szybkie mieszanie i ubijanie	Do ubijania śmietany, białek i lukru.

## 6 Czyszczenie i pielęgnacja.

W tym rozdziale otrzymacie Państwo ważne informacje, jak czyścić i pielęgnować urządzenie. Należy postępować zgodnie ze wskazówkami, aby uniknąć uszkodzenia urządzenia niewłaściwie je czyszcząc.

### 6.1 Wskazówki dotyczące bezpieczeństwa.

**UWAGA**

Należy przestrzegać następujących wskazówek dotyczących bezpieczeństwa, zanim przystąpimy do czyszczenia urządzenia:

- ▶ Należy odłączyć wtyczkę sieciową urządzenia przed czyszczeniem i gdy urządzenie nie jest używane.

**⚠ UWAGA**

- ▶ Nie zanurzać urządzenia, kabla i wtyczki w wodzie lub innych płynach i nie wkładać ich do zmywarki.
- ▶ Do czyszczenia nie używać metalowej szczotki ani innych ostrych, ściernych przedmiotów.
- ▶ Nie wolno używać żadnych agresywnych i szorujących środków czystości, ani żadnych rozpuszczalników.
- ▶ Tarki nasadki do ucierania, nóż przystawki do mielenia mięsa i ostrza nasadki blendera są ostre, dlatego należy obchodzić się z nimi ostrożnie. Zachować ostrożność podczas kontaktu z ostrzami/nożami w trakcie opróżniania lub czyszczenia nasadek.

**6.2 Czyszczenie obudowy i panelu obsługowego**

Wyjąć użyte akcesoria z urządzenia i umyć wszystkie części, które miały kontakt z żywnością w gorącej wodzie z dodatkiem płynu do mycia naczyń. Wyczyścić wszystkie elementy natychmiast po użyciu. Po oczyszczeniu dokładnie wypłukać akcesoria gorącą wodą i natychmiast osuszyć je miękką szmatką. Misę, akcesoria (hak do wyrabiania ciasta, mieszadło płaskie, trzepaczkę), osłonę przeciwbryzgową i silikonową łopatkę do ciasta można myć w zmywarce. Wytrzeć obudowę silnika zwilżoną, miękką ściereczką. Upewnij się, że oba wały napędowe są suche i czyste.

**7 Usuwanie usterek**

W tym rozdziale otrzymacie Państwo ważne wskazówki, jak lokalizować usterek i je usuwać. Prosimy o przestrzeganie wskazówek, by nie dopuścić do sytuacji zagrażających osobom czy szkód materialnych.

**7.1 Wskazówki dotyczące bezpieczeństwa.****⚠ UWAGA**

- ▶ Naprawy sprzętu elektrycznego może przeprowadzać wyłącznie specjalista, który został przeszkolony przez producenta.
- ▶ Przeprowadzając naprawy w sposób niefachowy może dojść do niebezpiecznych sytuacji dla użytkownika i może prowadzić to do uszkodzenia urządzenia.

**7.2 Przyczyny i usuwanie usterek.**

Problem	Rozwiązanie problemu
Urządzenie nie uruchamia się.	Upewnij się, że wtyczka jest prawidłowo osadzona w gniazdku. Upewnij się, że urządzenie jest prawidłowo zmontowane.
Urządzenie zatrzymuje się.	Urządzenie się przegrzało. Ustawić poziom prędkości na „0”, wyłączyć urządzenie i odłączyć wtyczkę sieciową. Wyjąć składniki z urządzenia. Pozwolić urządzeniu ostygnąć przez 30 minut. Jeśli robot kuchenny nie włączy się po 30 minutach, należy skontaktować się z działem serwisowym.

DE  
EN  
FR  
IT  
ES  
NL  
PT  
PL  
SE

<b>Urządzenie pracuje bardzo głośno.</b>	Ilość żywności do przetworzenia jest zbyt duża lub czas pracy jest zbyt długi, co powoduje przeciążenie urządzenia. Zmniejszyć ilość przetwarzanej żywności lub poczekać, aż urządzenie ostygnie przed dalszym użytkowaniem urządzenia. Maksymalna ilość napełnienia urządzenia wynosi 2 kg.
<b>Urządzenie zwalnia podczas pracy.</b>	Ilość żywności do przetworzenia jest zbyt duża, co powoduje przeciążenie urządzenia. Zredukować ilość. Maksymalna ilość napełnienia urządzenia wynosi 2 kg.
<b>Urządzenie nagrzewa się.</b>	Urządzenie może się nagrzewać, jeśli jest używane intensywnie i przez długi czas. Pozwolić urządzeniu ostygnąć przez 30 minut.
<b>Głowica silnika urządzenia chybocze się podczas użytkowania.</b>	Głowica silnika musi mieć trochę luzu. Przegub może poluzować się pod dużym obciążeniem. Nie używać urządzenia z wysokim poziomem prędkości do wyrabiania ciężkiego ciasta.

#### WSKAZÓWKA

- ▶ Jeśli powyższe kroki nie rozwiążą problemu, można bezpłatnie skontaktować się z działem serwisowym.
- ▶ Przed wysłaniem urządzenia do serwisu należy je oczyścić.

## 8 Usuwanie starego urządzenia

Stare urządzenia elektryczne i elektroniczne zawierają jeszcze różnorodne wartościowe materiały. Zawierają one jednak również substancje szkodliwe, które były jednak konieczne do ich funkcjonowania i bezpieczeństwa. Pozostawiając je na śmietniku lub niewłaściwie traktując mogą one szkodzić ludzkiemu zdrowiu i środowisku. Dlatego też nie wolno wyrzucać urządzenia na śmietnik ogólny.



#### WSKAZÓWKA

- ▶ Należy wykorzystać znajdujące się w Państwa miejscowości punkty zbiorcze dla odpadów, gdzie można oddać stare urządzenia elektryczne i elektroniczne. W razie wątpliwości można zasięgnąć rady w ratuszu, czy przedsiębiorstwie komunalnym, lub u dystrybutora.
- ▶ Należy zatroszczyć się, aby państwa stare urządzenie aż do odtransportowania było zabezpieczone przed dziećmi.





## 8.1 Usuwanie odpadów z opakowania

Opakowanie chroni urządzenie przed uszkodzeniami w transporcie. Materiały opakowaniowe wybrane zostały zgodnie z normami ochrony środowiska i możliwościami technicznej utylizacji, dlatego też nadają się do recyklingu. Wprowadzenie opakowania ponownie do obiegu materiałowego oszczędza surowce i zmniejsza powstawanie odpadów. Niepotrzebne już materiały opakowaniowe należy usuwać do punktów zbiorczych systemu utylizacji odpadów „zielony punkt”.

## 9 Gwarancja

Niniejszy produkt objęty jest 24-miesięczną gwarancją, począwszy od daty zakupu. Ochrona gwarancyjna obejmuje wady wynikające z wad produkcyjnych lub materiałowych. Nasza gwarancja obowiązuje na terenie Niemiec, Austrii i Holandii. Odnośnie do ochrony gwarancyjnej na terenie innych krajów należy skontaktować się z producentem.

Zapisy gwarancyjne nie naruszają roszczeń gwarancyjnych konsumenta zgodnie z zapisami §437 ff. Niemieckiego kodeksu cywilnego (BGB). Dochodzenie ustawowych praw z tytułu wad produktu jest dla nabywcy nieodpłatne. Gwarancja nie obejmuje uszkodzeń spowodowanych niewłaściwą obsługą lub użytkowaniem ani wad, które tylko w niewielkim stopniu wpływają na działanie lub wartość urządzenia. Ponadto ochrona gwarancyjna nie obejmuje części zużywających się, szkód transportowych, o ile nie powstały one z winy producenta, a także szkód powstałych w wyniku zaniechania przeprowadzenia napraw przez producenta.

To urządzenie zaprojektowane jest i przystosowane do użytku prywatnego (do użytku domowego). Każde ewentualne użycie komercyjne objęte jest ochroną gwarancyjną tylko w takim zakresie, w jakim można je porównać do użytku prywatnego. Urządzenie nie jest przeznaczone do użytku komercyjnego wykraczającego poza opisany powyżej zakres.

W przypadku uzasadnionej reklamacji przeprowadzona zostanie według uznania producenta naprawa wadliwego urządzenia lub jego wymiana na egzemplarz wolny od wad. Wady jawne należy zgłosić w ciągu 14 dni od daty dostawy. Dochodzenie dalszych roszczeń jest wykluczone.

W celu zgłoszenia roszczenia gwarancyjnego należy przed odesłaniem urządzenia (zawsze wraz z dowodem zakupu!) skontaktować się z producentem. Dane kontaktowe producenta (gwaranta) zamieszczone są na początku niniejszej instrukcji obsługi.

## Innehållsförteckning

<b>1</b>	<b>Allmänt .....</b>	<b>147</b>
1.1	Information om denna bruksanvisning .....	147
1.2	Varningstexter .....	147
1.3	Ansvarsbegränsning .....	147
1.4	Upphovsmannarättsskydd.....	148
<b>2</b>	<b>Säkerhet.....</b>	<b>148</b>
2.1	Avsedd användning.....	148
2.2	Allmänna säkerhetsanvisningar .....	149
2.3	Skaderisk .....	150
2.4	Fara genom elektrisk ström .....	151
<b>3</b>	<b>Ibrugtagning .....</b>	<b>152</b>
3.1	Säkerhetsanvisningar .....	152
3.2	Leveransomfattning och transportinspektion.....	152
3.3	Uppackning.....	153
3.4	Krav på uppställningsplatsen.....	153
3.5	Elektrisk anslutning.....	153
<b>4</b>	<b>Konstruktion och funktion.....</b>	<b>154</b>
4.1	Översikt.....	154
4.2	Hopmontering inför användning av omrörarelementen.....	155
4.3	Kontroller.....	156
4.4	Typskylt.....	156
<b>5</b>	<b>Manövrering och drift .....</b>	<b>157</b>
5.1	Före första idrifttagning .....	157
5.2	Slå på apparaten: .....	157
5.3	Ställa in hastighetsnivåerna: .....	158
5.4	Ställa in timer / count-down (17): .....	158
5.5	Användning av omrörarfunktionen .....	158
<b>6</b>	<b>Rengöring och skötsel .....</b>	<b>159</b>
6.1	Rengöring.....	160
<b>7</b>	<b>Åtgärdande av störningar .....</b>	<b>160</b>
7.1	Säkerhetsanvisningar .....	160
7.2	Driftstörningar.....	160
<b>8</b>	<b>Avfallshantering av uttjänt apparat.....</b>	<b>161</b>
8.1	Avfallshantering av emballaget .....	161
<b>9</b>	<b>Garanti .....</b>	<b>161</b>

# 1 Allmänt

Läs informationen i denna text, så att du snabbt lär känna din apparat och kan utnyttja dess funktioner i full utsträckning. Du kommer att ha nytta av din apparat under många år, om du hanterar och sköter den på rätt sätt. Vi önskar mycket nöje vid användningen.

## 1.1 Information om denna bruksanvisning

Denna bruksanvisning utgör en del av Matberedare (här nedan kallad apparaten) och ger dig viktiga anvisningar för drift, säkerhet, avsedd användning och skötsel av apparaten. Bruksanvisningen måste alltid finnas till hands vid apparaten och ska läsas och tillämpas av alla som arbetar med:

- idrifttagning, • manövrering,
- åtgärdande av störningar och/eller • rengöring

av apparaten. Förvara denna bruksanvisning väl och lämna den vidare till nästa ägare tillsammans med apparaten.

## 1.2 Varningstexter

I denna bruksanvisning används följande varningstexter:

### FARA

En varningstext i denna riskklass, markerar en hotande farlig situation. **Om den farliga situationen inte undviks, leder denna till dödsfall eller svåra personskador.**

- ▶ Anvisningarna under denna varningstext måste följas, för att undvika faran för dödsfall eller allvarliga personskador.

### VARNING

En varningstext i denna riskklass, markerar en eventuellt farlig situation. **Om den farliga situationen inte undviks, kan den leda till allvarliga skador.**

- ▶ Anvisningarna under denna varningstext måste följas, för att undvika personskador.

### FÖRSIKTIGHET

En varningstext i denna riskklass, markerar en eventuellt farlig situation. **Om den farliga situationen inte undviks, kan den leda till lätta eller medelsvåra skador.**

- ▶ Anvisningarna under denna varningstext måste följas, för att undvika personskador.

### OBS

En OBS-text ger ytterligare information, som underlättar arbetet med apparaten.

## 1.3 Ansvarsbegränsning

All teknisk information i denna bruksanvisning, liksom data och anvisningar för installation, drift och skötsel svarar mot aktuell nivå vid pressläggningen och lämnas mot bakgrund av våra hittillsvarande erfarenheter och kunskaper.

Inga anspråk kan ställas med anledning av uppgifterna, bilderna och beskrivningarna i denna anvisning. Tillverkaren påtar sig inget ansvar för skador till följd av:

DE

EN

FR

IT

ES

NL

PT

PL

SE

- att anvisningarna inte följs
- att användning sker på icke avsett sätt
- icke fackmässiga reparationer
- användning av otillåtna reservdelar
- tekniska förändringar, Modifieringar av apparaten

Modifieringar av apparaten rekommenderas inte och omfattas inte av garantin. Översättningar görs i god tro. Vi tar inget ansvar för översättningsfel, även när översättningen är gjord av oss eller för vår räkning. Bindande återstår bara den tyska originaltexten.

#### 1.4 Upphovsmannarättsskydd

Denna dokumentation är upphovsmannarättsligt skyddad.

Alla rättigheter, även avseende fotomekanisk reproduktion, mångfaldigande och spridning via speciella metoder (t.ex. databearbetning, datamedium och datanät), även delvis, är förbehållna Braukmann GmbH.

Med reservation för innehållsmässiga och tekniska ändringar.

## 2 Säkerhet

I detta avsnitt får du viktiga säkerhetsanvisningar för arbetet med apparaten.

Denna apparat svarar mot föreskrivna säkerhetsbestämmelser. En felaktig användning kan emellertid leda till person- och egendomsskador.

### 2.1 Avsedd användning

Denna apparat är enbart avsedd för hushållsbruk inomhus för

- att röra, vispa och blanda samman livsmedel (omrörare)
- skära och riva livsmedel (kan fås som tillval: rivjärnsinsats, Caso-artikel nr. 3160)
- Tillagning av köttfärs, tartar och korv (kan fås som tillval: köttkvarnsset med korvhorn, Caso-artikel nr. 3161)
- Tillagning av olika pastasorter (kan fås som tillval: pastamaskin, Caso-artikel nr. 3162)

All annan eller därutöver gående användning räknas som inte avsedd.

Apparaten är INTE avsedd för bearbetning av istärningar, djupfrysta livsmedel, livsmedel med hårda kärnor (t.ex. körsbär) eller liknande hårda näringsmedel.

#### VARNING

### Fara genom icke avsedd användning!

Apparaten kan ge upphov till fara i samband med icke avsedd användning och/eller annat bruk.

- ▶ Apparaten får uteslutande användas på avsett sätt.
- ▶ De i denna bruksanvisning beskrivna metoderna ska följas.

Anspråk av alla former på grund av skador till följd av icke avsedd användning är uteslutna. Enbart användaren står då ensam för risken.

## 2.2 Allmänna säkerhetsanvisningar

### OBS

**För säkert arbete med apparaten ska nedanstående allmänna säkerhetsanvisningar följas:** Läs dessa anvisningar omsorgsfullt och titta noga på bilderna i denna text innan du använder apparaten.

- ▶ Kontrollera apparaten före användning med avseende på utifrån synliga skador. Ta inte en skadad apparat i drift.
- ▶ Vid skador på anslutningskabeln måste en ny anslutningskabel monteras av en behörig elektriker.
- ▶ Denna apparat får inte användas av personer med reducerad fysisk, sensorisk och mental förmåga eller brist på erfarenhet och/eller kunskande.
- ▶ Denna apparat får inte användas av barn. Apparat och nätkabel ska hållas utom räckhåll för barn.
- ▶ Barn får inte leka med apparaten.
- ▶ Rengörings- och underhållsarbeten får inte utföras av barn.
- ▶ Apparatens får inte lämnas utan tillsyn under drift.
- ▶ Reparationer får enbart utföras av kompetent fackpersonal, som utbildats av tillverkaren. Allvarliga risker för användaren kan uppkomma genom icke fackmässiga reparationer.
- ▶ En reparation av apparaten under garantitiden får enbart utföras hos av tillverkaren auktoriserad kundservice, annars föreligger inte längre något garantiåtagande för efterföljande skador.
- ▶ Defekta komponenter får enbart bytas ut mot originalreservdelar. Enbart med sådana delar, garanteras att säkerhetskraven uppfylls.
- ▶ Använd uteslutande medlevererade tillbehör. Garantin blir ogiltig, om du använder tillbehör från andra tillverkare.
- ▶ Före första användning ska du omsorgsfullt rengöra alla komponenter, som kommer i kontakt med livsmedel.
- ▶ Dra omgående ur nätkontakten efter avslutad användning.
- ▶ Bearbeta inga ben, nötter eller andra hårda ingredienser.
- ▶ Köttkvarn: bearbeta köttbitar utan senor, ben och fett.
- ▶ Använd apparaten oavbrutet i maximalt 10 minuter. Låt sedan apparaten svalna i 30 minuter.

**OBS**

- ▶ Apparatens får inte doppas i vatten eller andra vätskor och inte sättas in i diskmaskin.
- ▶ Överbelasta inte apparaten och kör den inte på tomgång.
- ▶ Förvissa dig om, att alla delar monterats rätt och sitter ordentligt.
- ▶ Använd inte apparaten för annat än vanliga hushållsändamål.
- ▶ Apparatens är inte avsedd för drift via ett externt tidur eller fjärrstyrning.
- ▶ Överbelasta inte påfyllningstratten/snäckhuset och tryck inte ned ingredienserna för hårt, eftersom apparaten då skulle kunna skadas.
- ▶ Använd alltid endast ett tillbehör åt gången (omrörningselement, rivjärnsinsats, köttkvarnsinsats eller pastamaskin).
- ▶ Vid användning av tillbehör delar rekommenderar vi att sätta in omrörarskålen för att undvika skador som orsakas av den roterande drivaxeln.
- ▶ Den maximala påfyllningsmängden på 2 kg får inte överskridas.
- ▶ Bearbeta inga frysta ingredienser. Apparatens kan komma till skada.
- ▶ Apparatens stängs av vid en ev. överhettning. Dra ur nätkontakten och låt apparaten svalna innan du använder den på nytt.
- ▶ Apparatens får inte flyttas när den är igång.

### 2.3 Skaderisk

** VARNING****Skaderisk föreligger om apparaten används ovarsamt.**

Följ nedanstående säkerhetsanvisningar för att undvika skador.

- ▶ Sträck aldrig in händerna i köttkvarnsinsatsens snäckhus / sträck aldrig in händerna i påfyllningsröret till rivjärnsinsatsen, när apparaten är påslagen. Använd alltid påmataren.
- ▶ Vidrör inga tillbehör när apparaten är i drift.
- ▶ Förvissa dig om, att motor och tillbehör står stilla innan du vidrör apparaten.
- ▶ Rivjärnstrummorna till rivjärnet och knivarna till köttkvarnsinsatsen är vassa, var försiktig när du tar på dem. Var försiktig vid hanteringen med blad/knivar när du tömmer/rengör insatserna.

**⚠ VARNING**

- ▶ Sträck aldrig in händerna i omrörarskålen eller i omrörningselementen, rivjärnsinsatsen, köttkvarnsinsatsen eller pastamaskinen när dessa är monterade och elsladden är ansluten.

**För din egen säkerhet:**

- ▶ Vidrör aldrig apparatdelar som är i rörelse.
- ▶ Se till att löst sittande plagg, långt hår eller elsladden inte kommer i kontakt med delarna som är i rörelse.
- ▶ För inte in några föremål (t.ex. bestick) i påfyllningstratt, snäckhus, tillsatser eller omrörarskål. Risk föreligger för såväl person- som apparatskador.
- ▶ Om någonting blockerar rivcylindrar, knivar eller klingor, dra då först ur närlösladdningen ur uttaget och vänta tills apparaten står fullständigt stilla. Försök sedan försiktigt att avlägsna blockeringen.
- ▶ Dra alltid ur elsladden ur eluttaget innan du monterar/demonterar omrörningselementen (knådkrok, flatblandare, visp), rivjärnet (med trumma), köttkvarnen (med komponenter) eller pastamaskinen.
- ▶ Dra alltid först ut nätsladden innan du tar bort omrörarskålen.
- ▶ Dra ur nätkontakten och vänta tills alla rörliga delar står stilla innan du avlägsnar dessa.
- ▶ Dra ur nätkontakten om apparaten inte hålls under uppsikt, före varje rengöring och innan du tar bort eller sätter in tillbehör eller komponenter.
- ▶ Köttkvarn: håll aldrig ansiktet över snäckhuset med påfyllningsskål om motorn är igång. Skulle du ha missat ben eller andra hårda beståndsdelar vid förberedelserna av ingredienserna, kan dessa slungas ut, liksom köttbitar. OBS! Risk för skador!

**2.4 Fara genom elektrisk ström****⚠ FARA**

**Livsfara genom elektrisk ström!** Vid kontakt med spänningsförande ledningar eller komponenter föreligger livsfara! Följ nedanstående säkerhetsanvisningar för att undvika risker orsakade av elektrisk ström:

**FARA**

- ▶ I samband med skador på anslutningskabeln måste en särskild anslutningskabel monteras genom en av tillverkaren auktoriserad fackman.
- ▶ Kör inte denna apparat, om dess elkabel eller –kontakt är skadad, om den inte fungerar på föreskrivet sätt eller om den är skadad eller har tappats. Om strömkabeln har skadats, måste den bytas ut av tillverkaren eller dennes serviceombud eller en liknande kompetent person, för att undvika faror.
- ▶ Apparatsens hölje får under inga omständigheter öppnas. Om spänningsförande anslutningar vidrörs och/eller den elektriska och mekaniska konstruktionen förändras, föreligger risk för elektriska stötar. Därutöver kan funktionsstörningar uppkomma i apparaten.

### 3 Ibrugtagning

I detta avsnitt finns viktiga anvisningar för idrifttagning av apparaten. Följ anvisningarna för att undvika risker och skador.

#### 3.1 Säkerhetsanvisningar

**VARNING**

**I samband med idrifttagning av apparaten kan person- och egendomsskador uppkomma!** Följ nedanstående säkerhetsanvisningar för att undvika risker:

- ▶ Förpackningsmaterialen är inga leksaker. Risk för kvävning.

#### 3.2 Leveransomfattning och transportinspektion

Apparaten levereras som standard med följande komponenter:

- Köksmaskin KM 1800 Black
- Omrörarelement (knådkrok, flatblandare, visp)
- Glasskål med handtag (4,5 liter)
- Stänkskydd med påfyllningsrör
- Degskrapa i silikon
- Bruksanvisning

Tillval:

- Multirivjärnsset (kan fås separat, Caso-artikel nr. 3160): rivjärnsinsats/påfyllningsrör, påmatare, trumma för skärning, trumma för grov rivning, trumma för fin rivning



- Köttkvarnsinsats (kan fås separat, Caso-artikel nr. 3161): påfyllningsskål, 2 i 1 påmatare (innehåller trekorvhorn i rostfritt stål (Diameter = tjock - 32 mm, medium - 19 mm, tunn - 13 mm)), snäckhus, påfyllningsrör, snäcka, klinga, tre hålskivor (fin - 3 mm, medium - 5 mm, grov - 7 mm), korvmatare, fixeringsring/svivelmutter.
- Pastamaskin (kan fås separat, Caso-artikel nr. 3162): Justerbar vals resp. tillbehör för lasagneplattor, tillbehör för tagliatelle, tillbehör för spaggetti, rengöringsborste

#### OBS

- ▶ Kontrollera att leveransen är komplett och med avseende på synliga skador.
- ▶ Rapportera omedelbart ofullständig leverans eller skador till följd av bristfällig förpackning eller genom transporten till speditören, försäkringsbolaget och leverantören.

### 3.3 Uppackning

För att packa upp apparaten, ska den tas ur kartongen och förpackningsmaterialet avlägsnas.

#### OBS

- ▶ Behåll om möjligt originalförpackningen under apparatens garantitid, för att vid ett garantifall på föreskrivet sätt åter kunna förpacka apparaten.

### 3.4 Krav på uppställningsplatsen

För säker och felfri drift av apparaten, måste uppställningsplatsen uppfylla följande förutsättningar:

- Apparaten måste ställas upp på en plan och stabil yta.
- Använd inte apparaten utomhus.
- Välj uppställningsplatsen så, att barn inte kan komma åt apparaten.
- Apparaten är inte avsedd för inbyggnad i vägg eller placering i inbyggt skåp.
- Apparaten behöver tillräcklig luftcirkulation (minimavstånd 15 cm).
- Ställ inte apparaten i en het, våt eller mycket fuktig omgivning eller i närheten av brännbara material.
- Uppställning av apparaten på icke-stationära uppställningsplatser (t.ex. fartyg) får enbart utföras av fackföretag/fackpersonal, om de säkerställer förutsättningar för säkerhetsmässigt korrekt användning av denna apparat.

### 3.5 Elektrisk anslutning

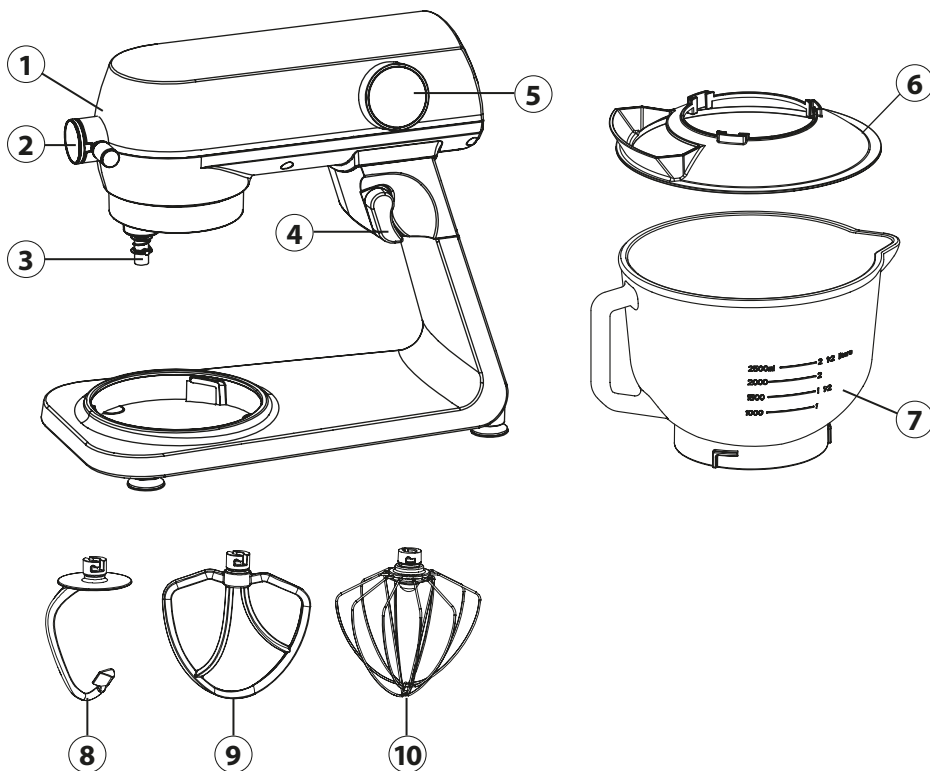
För säker och felfri drift av apparaten, ska följande anvisningar iakttas i samband med den elektriska anslutningen:

- Innan apparaten ansluts, ska anslutningsdata (spänning och frekvens) på märkskylten jämföras med ditt elnät. Dessa data måste överensstämja, för att apparaten inte ska skadas. Rådfråga din elektriker, om du är tveksam.
- Eluttaget måste vara säkrat med en 16A säkring.
- Anslutning av apparaten till elnätet, får maximalt ske via en 3 meter lång, utrullad skarvsladd med en area om minst 1,5 mm<sup>2</sup>. Användning av grenuttag eller -dosor är förbjudet på grund av den därmed förknippade brandfaran.
- Försäkra dig om att elkabeln är oskadad och inte dras över eller under apparaten eller över ytor som är heta och/eller har vassa kanter.

- Rulla ut strömkabeln helt och hållet före varje användning.
- Apparaterns elektriska säkerhet garanteras enbart, om den ansluts till ett på föreskrifts-enligt sätt monterat jordningssystem. Det är förbjudet att använda apparaten via ett ojordat uttag. Låt en behörig elektriker kontrollera installationen i ditt hem, om du är tveksam. Tillverkaren ansvarar inte för skador, försakade genom saknad eller trasig jordledare.

## 4 Konstruktion och funktion

### 4.1 Översikt

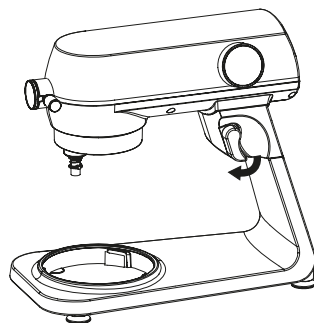


- |   |  |
|---|--|
| <ul style="list-style-type: none"> <li>① Motorhuvud</li> <li>② Fronthölje/drivaxel för multirivjärn, köttkvarn och pastamaskin</li> <li>③ Drivaxel för omrörarelementen</li> <li>④ Upplåsningsspak för motorhuvud</li> <li>⑤ Kontrollpanel</li> </ul> | <ul style="list-style-type: none"> <li>⑥ Lock (stänkskydd) med öppning</li> <li>⑦ Omrörarskål</li> <li>⑧ Knådkrok</li> <li>⑨ Flatblandare</li> <li>⑩ Visp</li> </ul> |
|---|--|

## 4.2 Hopmontering inför användning av omrörarelementen

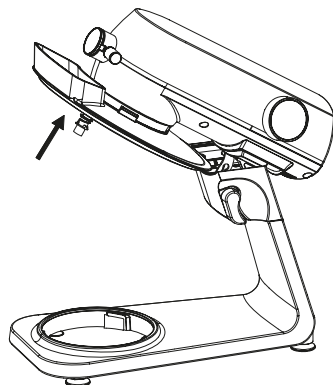
**Fig. 1**

1. Ställ köksmaskinen på en stabil yta.
2. Tryck motorhuvudet (1) något neråt och dra samtidigt upplåsningsspaken (4) i riktning mot drivaxlarna (2,3).
3. Tippa motorhuvudet uppåt tills upplåsningsspaken snäpper in.



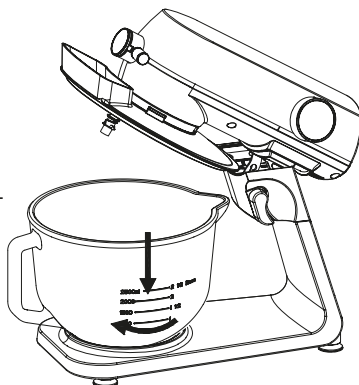
**Fig. 2**

4. Sätt locket (stänkskydd (6)) på motorhuvudet. Se till att du sätter på locket med den utbuktande delen nedåt och placerar påfyllningsöppningen på så sätt att du kan fylla på ingredienser under pågående användning.



**Fig. 3**

5. Sätt omrörarskålen (7) på sockeln och vrid skålen medurs tills den sitter fast. För att ta bort omrörarskålen vrider du loss den i moturs riktning.

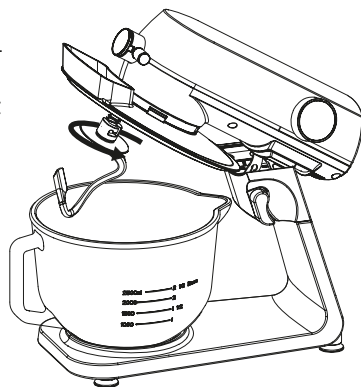


**Fig. 4**

6. Häng in omrörarelementen (knådkrok (8), flatbländare (9) eller visp (10)) i drivenheten för omrörarelementen genom att du trycker omrörarelementet uppåt och skjuter det åt höger tills stiften snäpper in.

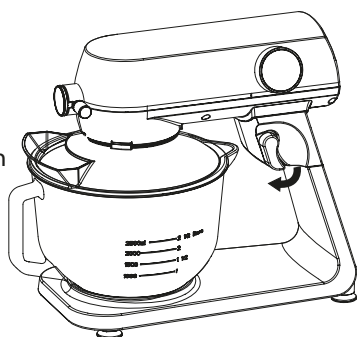
**OBS**

- Se till att drivaxeln och insidan av omrörings-elementens anslutningsstycke är torra och rena.

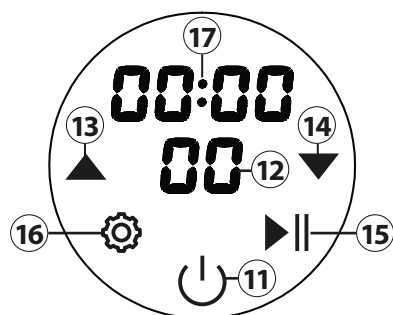


**Fig. 5**

7. Tryck motorhuvudet något nedåt och dra samtidigt i upplåsningsspaken i riktning mot drivaxlarna.  
8. Tippa motorhuvudet nedåt tills upplåsningsspaken snäpper in.



**4.3 Kontroller**



- 11 På/Av-knapp
- 12 Indikering av hastighetsnivåerna
- 13 Öka hastighetsnivån  
Öka tiden
- 14 Minska hastighetsnivån  
Minska tiden
- 15 Start/Paus/Stopp-knapp
- 16 Inställningsknapp
- 17 Tidsindikering

**4.4 Typskylt**

Typskylten med anslutnings- och prestandadata finns på enhetens undersida.




## 5 Manövrering och drift

I detta avsnitt får du viktig information kring manövreringen av apparaten. Följ dessa anvisningar för att undvika risker och skador.

### 5.1 Före första idrifttagning

Rengör utrustningen, se "Rengöring".



#### Översikt över tillbehör och mängdrekommendationer

Tillbehör	Användning
 Knådkrok	Olika degsorter som t.ex. söta eller salta jästdeg, pastadeg, tyngre deg, bröd m.m.
 Flatblandare	Jämn fördelning av ingredienser t.ex. för tårta, kakor, lätta degar, (potatis-)mos m.m.
 Visp	Vispning av t.ex. grädde, äggvita, kräm, sockerglasyr, dipsås m.m.

#### OBS

- Obs! Drevet för köksmaskinen är sammanhängande. När omrörardelarnas drivenhet är igång, löper även drivningen för tillbehörsdelarna. Montera fast fronthöljet när du vill använda omrörarelementen eller ställ omrörarskålen under den bakre drivenheten om du använder tillbehörsdelarna, för att undvika skador.
- Vid den första användningen kan det lukta något. Det är normalt och lukten försvinner efter en tid.

### 5.2 Slå på apparaten:

1. Kontrollera att omrörarelementen eller andra tillbehörsdelar är fast monterade på köksmaskinen.
2. Luta motorhuvudet nedåt och kontrollera att upplåsningsspaken är ihakad.
3. Anslut nätkontakten till eluttaget.
4. Nu pulserar -knappen (11) och apparaten befinner sig i standby-läge.
5. Väck upp displayen genom att trycka lätt på -knappen.

DE

EN

FR

IT

ES

NL

PT

PL

SE

### 5.3 Ställa in hastighetsnivåerna:

1. Hastighetsindikeringen (12) blinkar.
2. Du kan ställa in hastighetsnivåer från 1 till 10 genom att trycka lätt på ▲ (13) eller ▼ -knappen (14) och välja den önskade hastigheten.
3. Genom att trycka på ►|| -knappen (15) kan du starta, pausa eller stoppa omrörningen.
4. Under denna procedur kan du öka eller sänka hastigheten genom att trycka på ▲ och ▼ -knappen.
5. Ställer du in hastighetsnivån på 0 avslutar apparaten sin pågående aktivitet.
6. Med ⚙️ -knappen (16) kan du växla mellan hastighetsnivåerna och tidsinställningen.

#### OBS

- Efter ca 10 min. utan aktivitet går apparaten över till standby-läge.
- Om du lutar motorhuvudet uppåt under pågående användning, stoppas köksmaskinen direkt. Denna säkerhetsmekanism skyddar mot personskador.

### 5.4 Ställa in timer / count-down (17):

1. Genom att trycka lätt på ▲ och ▼ -knappen kan du ställa in en timer (max. 30 min.). Tiden går att ställas in i steg på 10 sekunder eller genom att trycka längre på ▲ och ▼ -knappen i steg på minuter.
2. Tryck på ►|| -knappen för att starta omrörningen och timern. Tiden räknas ner.
3. Om du pausar proceduren, pausar du även tidsindikeringen. Om du trycker på ►|| -knappen igen, arbetar köksmaskinen i den hastighet som den dessförinnan var inställd i och tiden fortsätter att räknas neråt.
4. Efter att timertiden gått ut stannar köksmaskinen och signalerar med 3 signaltoner att proceduren är avslutad.

#### OBS

- Count-up: Om du inte ställer in timern visar displayen hur länge sekvensen redan pågår.

### 5.5 Användning av omrörarfunktionen

1. Fyll på omrörarskålen med de önskade ingredienserna, ställ skålen på sockeln och vrid fast skålen.
2. Prüfen Placera stänkskyddet.
3. Kontrollera att omrörarelementen är fast monterade på motorhuvudet.
4. Luta motorhuvudet nedåt och kontrollera att upplåsningsspaken är ihakad.
5. Anslut nätkontakten till eluttaget.
6. Tryck på ⏸ -knappen och välj önskad hastighetsnivå.
7. Om du också vill ställa in timern, ställ in den så som beskrivs i kapitel 5.4.
8. Starta apparaten med ►|| -knappen.
9. Efter användning ska du stänga av apparaten med ⏸ -knappen och dra ut kontakten ur uttaget.

#### OBS

- Vi rekommenderar i början att låta hastighetsnivå 1 pågå några sekunder för att sedan öka till den önskade hastigheten.

**OBS**

- ▶ Om du vill tillsätta ingredienser under pågående bearbetning kan du mata in dessa genom öppningen i omrörarskålens stänkskydd.
- ▶ Lossa livsmedelsrester som har fastnat på kanterna med hjälp av degskrapan och låt apparaten sedan löpa en gång till.

**Rekommendation för rätt hastighet**

Hastighetsnivå	Aktivitet	Rekommendation
1	Röra om	För att börja alla omrörningar, för att röra om och blanda. Använd inte denna nivå för knådning.
2-3	Blanda långsamt	För att blanda och knåda jästdeg, tyngre degar (t.ex. för bröd), potatismos och blanda samman smör med mjöl. För långsam mixning av kaksmet.
4-6	Blanda och vispa	För mixning av mördeg, blandning av smör och socker eller socker och äggvita. Medium hastighet för färdiga kak- och bakmixer.
7-8	Röra om och vispa	För att skumma, röra om eller vispa kakdeg. Hög hastighet för färdiga kak- och bakmixer.
8-10	Röra om och vispa snabbt	För att vispa vispgrädde, äggvita och sockerglasyr.

## 6 Rengöring och skötsel

I detta avsnitt får du viktiga anvisningar om rengöring och skötsel av apparaten. Följ anvisningarna för att undvika skador på apparaten till följd av felaktig rengöring.

**⚠ FÖRSIKTIGHET**

Tänk på följande säkerhetsanvisningar innan du påbörjar rengöring av apparaten:

- ▶ Dra före rengöring och när den inte används apparatens nätkontakt ur eluttaget.
- ▶ Apparat, kabel och kontakt får inte doppas i vatten och andra vätskor och inte sättas in i diskmaskin.
- ▶ Använd inga metallborstar eller andra vassa, slipande föremål för rengöring.
- ▶ Använd inga aggressiva eller slipande rengöringsmedel och inga lösningsmedel.
- ▶ Såväl rivtillsatsens rivcylindrar och köttkvarntillsatsens kniv som klingorna i stavmixertillsatsen är vassa – fatta försiktigt tag i dessa. Var försiktig vid hantering av klingor/knivar i samband med tömning eller rengöring av tillsatserna.

## 6.1 Rengöring

Ta bort de tillbehörskomponenterna som använts från apparaten och disk alla komponenter som kommit i kontakt med livsmedel i varmt diskvatten. Rengör alla komponenter direkt efter användning. Skölj tillbehörskomponenterna grundligt efter rengöringen i diskvattnet med varmt vatten och torka av dessa direkt med en mjuk trasa. Skålen, tillbehörskomponenterna (knådkrok, flatblandare, visp), stänkskydd och degskrapan av silikon är diskmaskinsäkra. Torka av motorhöljet med en fuktad, mjuk trasa. Kontrollera att de två drivaxlarna är torra och rena.

## 7 Åtgärdande av störningar

I detta avsnitt får du viktiga anvisningar om lokalisering och åtgärdande av störningar. Följ anvisningarna för att undvika risker och skador.

### 7.1 Säkerhetsanvisningar

#### FÖRSIKTIGHET

- ▶ Elektriska apparater får enbart repareras av fackpersonal, som utbildats av tillverkaren.
- ▶ Genom felaktiga reparationer kan betydande risker uppstå för användaren och för skador på apparaten.

### 7.2 Driftstörningar

Följande tabell hjälper dig att hitta och korrigera mindre fel.

Problem	Lösning
Apparaten startar inte	Förvissa dig om att kontakten sitter ordentligt i eluttaget. Förvissa dig om att apparaten är korrekt hopmonterad.
Apparaten stannar.	Apparaten är överhettad. Sätt hastighetsnivån på "0", stäng av apparaten och dra ut elsladden. Ta bort ingredienserna från apparaten. Låt apparaten svalna i 30 minuter. Kontakta kundtjänsten om det inte går att starta köksmaskinen efter 30 minuter.
Apparaten bullrar mycket.	Mängden av livsmedel som ska bearbetas är för stor eller drifttiden är för lång, vilket leder till en överbelastning av apparaten. Minska mängden eller låt apparaten svalna innan du fortsätter bearbetningen. Apparaten har en maximal fyllnadsmängd på 2 kg.
Apparaten blir långsammare under pågående drift.	Mängden av livsmedel som ska bearbetas är för stor, vilket leder till en överbelastning av apparaten. Minska mängden. Apparaten har en maximal fyllnadsmängd på 2 kg.
Apparaten blir varm.	Vid stark belastning och längre drifttid kan apparaten bli varm. Låt apparaten svalna i 30 minuter.



### Apparatens motorhuvud skakar vid användning.

Motorhuvudet måste ha lite spelrum. Länken kan lossa något vid stark belastning. Använd inte apparaten i högre hastigheter när tyngre degar ska bearbetas.

#### OBS

- ▶ Hvis du ikke kan løse problemet med de ovennævnte skridt, bedes du henvende dig til kundeservicen.
- ▶ Rengör apparaten innan den skickas till kundtjänst.

## 8 Avfallshantering av uttjänt apparat

Uttjänta elektriska och elektroniska apparater innehåller ofta alltjämt värdefulla material. De innehåller emellertid också skadliga ämnen, vilka varit nödvändiga för apparaternas funktion och säkerhet. I hushållssoporna eller felaktigt hanterade kan dessa skada såväl den mänskliga hälsan som miljön. Under inga förhållanden får du kasta din uttjänta apparat i hushållssoporna.



#### OBS

- ▶ Vänd dig till på din bostadsort anordnat uppsamlingsställe för återlämning och återvinning av uttjänt elektrisk och elektronisk apparatur. Information finns hos din kommun eller din handlare.
- ▶ Se till att din uttjänta apparat förvaras barnsäkert tills den forslas bort.

### 8.1 Avfallshantering av emballaget

Emballaget skyddar apparaten mot transportskador. Förpackningsmaterialen har valts efter miljövänliga och avfallshanteringstekniska aspekter och är därför återvinningsbara.

Återvinning av förpackningen i materialkretsloppet sparar råmaterial och minskar avfallsberget. Lämnna förpackningsmaterial som inte längre behövs till ett uppsamlingsställe på din ort.



## 9 Garanti

Från och med försäljningsdagen ger vi för denna produkt en garanti på 24 månader för brister som kan härledas till tillverknings- eller materialfel. Vår garanti gäller för Tyskland, Österrike och Nederländerna. Vänligen kontakta oss när det gäller ett annat land.

Dina lagstadgade garantianspråk enligt tysk civilrättslag (§437 ff. BGB) påverkas inte. Inspråktagandet av dina lagstadgade garantirättigheter är kostnadsfritt. Garantin omfattas inte av skador som har uppstått på grund av felaktig behandling eller användning samt brister som endast påverkar enhetens funktion eller värde marginellt. Dessutom är slitagedelar, transportskador, såvida vi inte kan hållas ansvariga för dessa, samt skador som har orsakats av reparationer som inte har genomförts av oss, uteslutna från garantin.

Denna enhet är konstruerad och prestandamässigt utformad för användning i privata områden (hushållsanvändning). En eventuell användning för kommersiella syften omfattas

DE

EN

endast i den mån av garantin i vilken den kan likställas med en privat användning. Den är inte avsedd för en mer omfattande kommersiell användning.

FR

Vid berättigade reklamationer kommer vi efter vår egen bedömning att antingen reparera den bristfälliga enheten eller byta ut den mot en felfri enhet. Uppenbara defekter skall reklameras inom 14 dagar efter leverans. Ytterligare anspråk är uteslutna.

IT

ES

För att kunna göra anspråk på garantin ber vi dig att kontakta oss innan du återsänder enheten till oss (alltid med kvitto resp. köpebevis!). Våra kontaktuppgifter ("garantigivare") finns i början på denna bruksanvisning.

NL

PT

PL

SE



**Braukmann GmbH**

Raiffeisenstraße 9 | D-59757 Arnsberg

Service-Hotline International:

Tel.: +49 (0) 29 32 / 80 55 4 – 99 | Fax: +49 (0) 29 32 / 80 55 4 – 77

eMail: [kundenservice@caso-design.de](mailto:kundenservice@caso-design.de) | Internet: [www.caso-design.de](http://www.caso-design.de)